

INFORMACJE DOTYCZĄCE BEZPIECZEŃSTWA

PRZECZYTAJ I ZACHOWAJ TE INSTRUKCJE

Przed wymianą filtrów lub lampy UV-C oraz kiedy urządzenie nie jest używane, należy je wyłączyć z gniazdka lub sieci.



UWAGA: Aby ograniczyć ryzyko pożaru i porażenia prądem, nie używać oczyszczacza powietrza z półprzewodnikowym regulatorem prędkości.

Nie należy używać oczyszczacza powietrza, jeśli uszkodzony jest przewód zasilający lub wtyczka albo gniazdko w ścianie jest obluzowane. Aby zapobiec zagrożeniu, w przypadku uszkodzenia przewodu zasilającego wymiana przewodu musi zostać dokonana przez producenta, autoryzowany punkt serwisowy lub odpowiednio wykwalifikowane osoby. Nie układać przewodu pod wykładzinami, dywanami, bieżnikami ani innymi podobnymi nakryciami. Nie układać przewodu pod meblami ani urządzeniami. Należy ułożyć przewód poza trasę ruchu, w miejscu, gdzie nie grozi potknięciem.



UWAGA: Patrzenie bezpośrednio na światło wytwarzane przez lampę UV-C w tym sprężenie grozi uszkodzeniem skóry lub wzroku. Nieodpowiednie użytkowanie urządzenia lub uszkodzenie obudowy może spowodować uwalnianie niebezpiecznego promieniowania UV-C. Promieniowanie UV-C, nawet w małych dawkach, może powodować uszkodzenia wzroku i skóry. Przed wymianą lampy lub czynnościami konserwacyjnymi należy zawsze wyłączać urządzenie z sieci. Części zamienne do wymiany lampy UV-C to produkt nr 2415108 (do Z-2000) lub 2415111 (do Z-3000) wytwarzane przez ACCO Brands.

- Przed użyciem należy usunąć wszystkie elementy opakowania, w tym również worek osłaniający filtr.
- Jeżeli urządzenie jest wyraźnie uszkodzone, nie należy go użytkować.
- Urządzenie należy podłączać tylko do gniazdka elektrycznego odpowiadającego rodzajowi wtyczki oraz wartościom podanym na tabliczce znamionowej.
- Oczyszczacz powietrza należy ustawić w pobliżu gniazdka elektrycznego i nie używać przedłużaczy.
- Urządzenie może być używane przez dzieci w wieku od lat 8 i powyżej oraz przez osoby o ograniczonej sprawności fizycznej, sensorycznej bądź umysłowej lub nieposiadające odpowiedniego doświadczenia i wiedzy, pod warunkiem, że są one pod nadzorem lub zostały poinstruowane w zakresie bezpiecznego użytkowania urządzenia i rozumieją związane z tym zagrożenia.
- Nie wolno zezwalać, aby dzieci bawiły się tym urządzeniem, czyściły je lub próbowały wykonywać czynności konserwacyjne.
- Wymieniając lampę UV-C, należy ją zastąpić modelem wskazanym w niniejszej instrukcji obsługi.
- Nie należy podejmować prób przeglądu technicznego ani napraw produktu we własnym zakresie.
- Oczyszczacz i SensorPod™ muszą być używane wyłącznie z zapewnionym przewodem zasilającym.
- Urządzenie należy czyścić tylko wilgotną ściereczką; nie używać rozpuszczalników ani wybielaczy.
- Przed każdym uruchomieniem upewnić się, że urządzenie znajduje się na stabilnej, równej powierzchni.
- Nie blokować ani nie zasłaniać otworów wlotu i wylotu powietrza.
- Nie wkładać palców ani innych przedmiotów do otworów wlotu i wylotu powietrza.

NAJWAŻNIEJSZE FUNKCJE



Technologia PureDirect™

Niezależne badania laboratoryjne potwierdzają, że dwa strumienie powietrza są lepsze niż jeden: rozprawdzają powietrze w pomieszczeniu skutecznie i bardziej komfortowo.



Oczyszczanie 360°

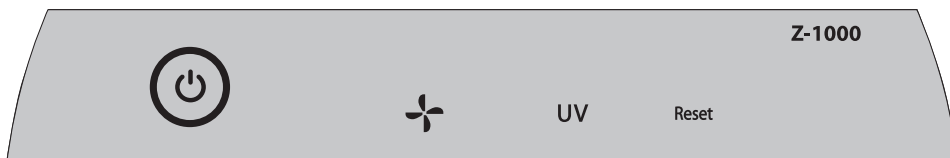
Filtr cząstek wychwytuje zanieczyszczenia i gazy/zapachy lotnych związków organicznych (VOC) z wszystkich stron. Promieniowanie UV-C zabija zarazki i bakterie, które mogą utykać w filtrze.



Przemysłane wykonanie

Wyjątkowa funkcjonalność opakowana w nowoczesną formę, która pasuje do każdego otoczenia.

PANEL STEROWANIA



Przycisk zasilania




Ustawienia prędkości wentylatora

Wybór prędkości wentylatora: 1, 2 lub Turbo

UV

Tryb UV

Lampa UV-C w komorze filtra działa, gdy znak  jest biały.

Kiedy trzeba wymienić lampę UV-C, znak  świeci się na czerwono.

(Patrz instrukcje na stronie 234).

Reset

Resetowanie wskaźników wymiany filtrów i lampy UV-C

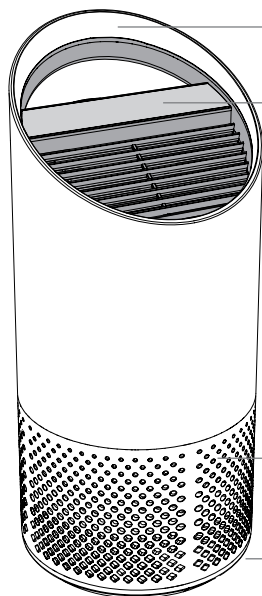
Wskaźniki „HEPA”, „Carbon” i „UV” świecą na czerwono, gdy trzeba wymienić dany element. Gdy świeci się 1 wskaźnik, wystarczy przytrzymać przycisk Reset przez 3 sekundy, aby zresetować dany wskaźnik.

Gdy świecą się 2 lub więcej wskaźników, należy naciskać przycisk Reset, aby wybrać odpowiedni wskaźnik (wybrany wskaźnik zamigocze), po czym przytrzymać przez 3 sekundy, aby zresetować ten wskaźnik.

(Instrukcje wymiany są podane na str. 232-234. Powyższe instrukcje resetowania wskaźników należy stosować po wymianie filtra).

OPIS PRODUKTU

Oczyszczacz powietrza



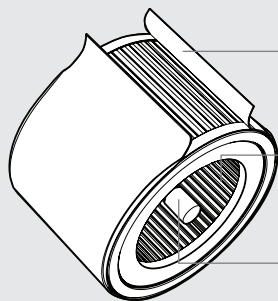
Uchwyt do wygodnego przenoszenia

Dotykowy panel sterowania

Wlot powietrza 360°

Pokrywa filtra i pokrętło (pod spodem)

Filtr i lampa UV-C



Filtr wstępny z aktywnym węglem

Filtr cząstek

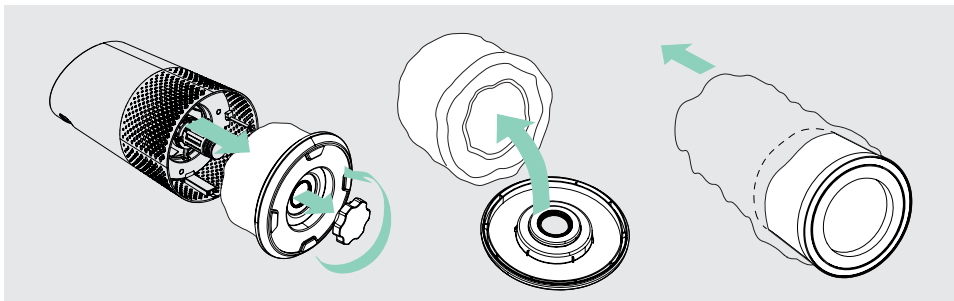
Lampa UV-C

PIERWSZE KROKI



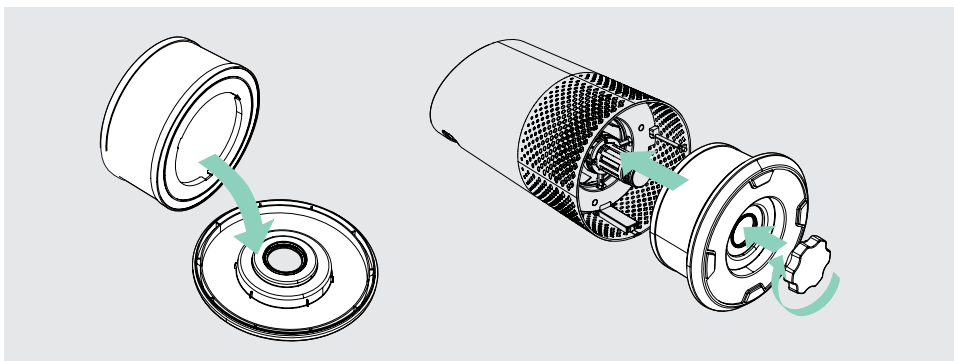
1. Wyjąć filtr z plastikowego worka.

Odkręcić spodnią pokrywę i zdjąć z filtra plastikowy worek.



2. Umieścić filtr z powrotem.

Umocować filtr na spodniej pokrywie i umieścić z powrotem w oczyszczaczu.



3. Przygotowanie

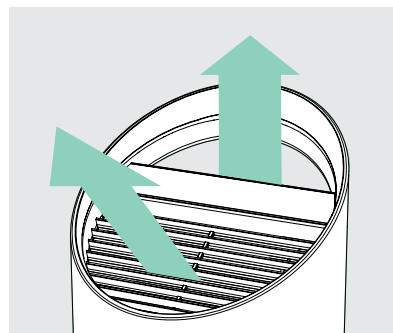
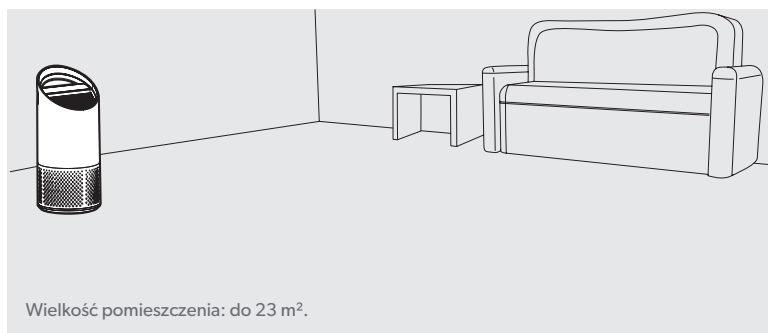
Podłączyć oczyszczacz do zasilania i włączyć.

Umieścić oczyszczacz na płaskiej powierzchni, z dala od przeszkód

- w miejscu, gdzie powietrze może swobodnie wpływać do oczyszczacza z wszystkich stron
- unikając elementów wystroju takich jak pościel i zasłony, a także źródeł ciepła i wilgoci.

4. Zaczynj oddychać czystszym powietrzem!

Wybierz preferowaną prędkość wentylatora, a wyjątkowa technologia PureDirect™ rozprowadzi oczyszczone powietrze po całym pomieszczeniu!



DANE TECHNICZNE

Wlot powietrza	360°
Wymiana powietrza 2 razy na godzinę	23 m ²
Typ dostarczania powietrza	PureDirect™
Ustawienia prędkości wentylatora	1, 2, Turbo
Poziomy oczyszczania	filtr wstępny z aktywnym węglem, filtr cząstek, lampa UV-C
Wskaźniki wymiany filtrów	Carbon, HEPA, UV
Poziom hałasu	39 - 65 dB
Wymiary	195 x 195 x 451 mm
Waga	3,5 kg
Rodzaj silnika	silnik prądu przemiennego (AC)
Zasilanie	220-240v 50/60Hz 0,3A
Zużycie energii	40 W
Gwarancja	2 lata

Zamienne filtry i lampa UV-C

Cylindryczny filtr cząstek 2-w-1	2415104
Filtr z aktywnym węglem (opakowanie 3 szt.)	2415103
Lampa UV-C	2415105

KONSERWACJA

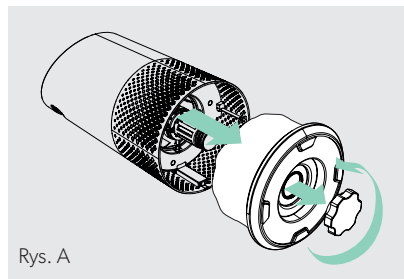
Dostęp do komory filtra

1. Należy zawsze wyłączyć najpierw oczyszczacz powietrza naciskając przycisk zasilania i wyjmując wtyczkę.
2. Położyć delikatnie urządzenie na boku na podłodze, aby odsłonić pokrywę komory filtra i pokrętło.
3. Obrócić pokrętłem w lewo, zdjąć pokrywę komory filtra i wyjąć cylindryczny filtr 360° (rys. A).

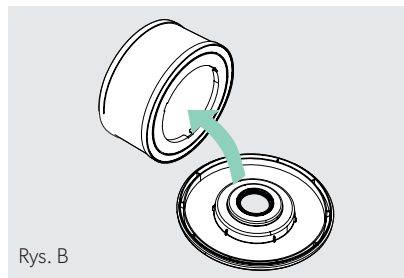
WYMIANA FILTRA CZĄSTEK

1. Gdy trzeba wymienić cały cylindryczny filtr, zaświeci się na czerwono wskaźnik „HEPA”.
2. Należy delikatnie wysunąć cylindryczny filtr z miejsca, gdzie jest przymocowany do pokrywy filtra (rys. B).
3. Przymocować nowy filtr do pokrywy filtra (rys. C).
4. Delikatnie umieścić pokrywę filtra i cylindryczny filtr z powrotem w komorze filtra i wsunąć w wyżłobienia, po czym obrócić pokrętło w prawo, aż pokrętło i pokrywa filtra zostaną bezpiecznie zamocowane (rys. D).
5. Podłączyć oczyszczacz powietrza do zasilania i włączyć, po czym przytrzymać przycisk Reset do chwili, aż czerwony wskaźnik „HEPA” zgaśnie.

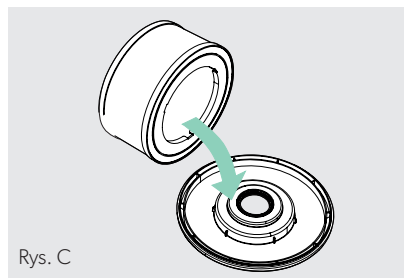
Uwaga: Cylindryczny filtr (na str. 231) zawiera 2 warstwy: Filtr wstępny z aktywnym węglem i filtr cząstek.



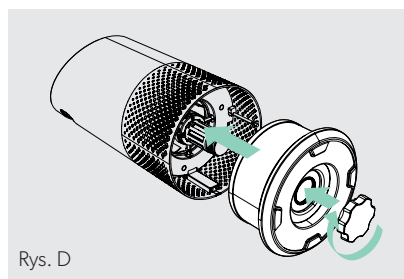
Rys. A



Rys. B



Rys. C

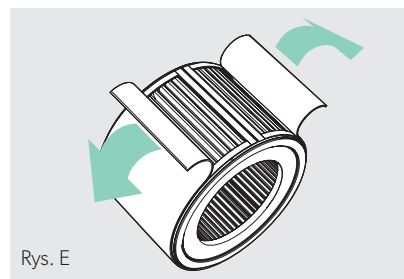


Rys. D

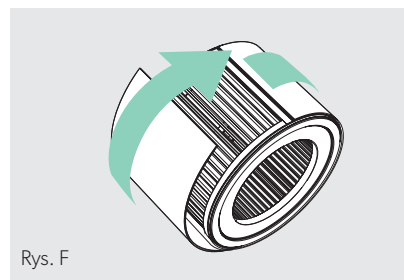
WYMIANA FILTRA WSTĘPNEGO Z AKTYWNYM WĘGLEM

1. Gdy trzeba wymienić warstwę węglową, zaświeci się na czerwono wskaźnik filtra węglowego (Carbon).
2. Delikatnie oddzielić zużytą warstwę węglową od pasków mocujących (rys. E).
3. Owinąć nową warstwę węglową dookoła cylindra filtra i przymocować do tych samych pasków mocujących (rys. F).
4. Po włączeniu oczyszczacza powietrza przytrzymać przycisk Reset do chwili, aż czerwony wskaźnik Carbon zgaśnie.

Uwaga: potrójne opakowanie filtrów z aktywnym węglem (patrz str. 231) wystarczy na 3 zmiany filtra węglowego wymagane pomiędzy zmianami cylindrycznego filtra (patrz str. 232).





Rys. E

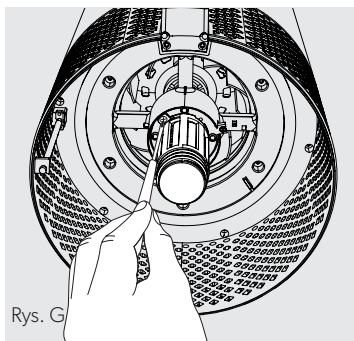


Rys. F

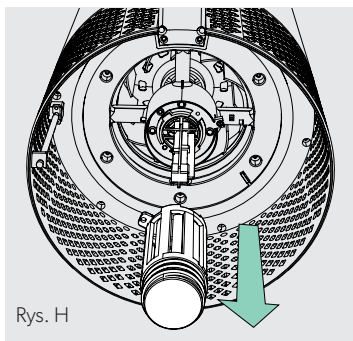
WYMIANA LAMPY UV-C

1. Kiedy trzeba wymienić lampę UV-C, wskaźnik  świeci się na czerwono.
2. Wyjąć filtr cylindryczny (rys. A) i za pomocą śrubokręta wykręcić śrubę mocującą obudowę lampy UV-C (rys. G).
3. Delikatnie zdjąć obudowę lampy UV-C (rys. H) i wyjąć lampę UV-C z gniazda (rys. I).
4. Zdjąć osłonę z lampy UV-C (rys. J).
5. Zamocować osłonę na nowej lampie UV-C (patrz str. 231) (rys. K) i podłączyć lampę UV-C do oczyszczacza (rys. L).
6. Założyć z powrotem obudowę lampy UV-C i wkręcić śrubę przy pomocy śrubokręta.
7. Po włączeniu oczyszczacza powietrza przytrzymać przycisk Reset do chwili, aż  wskaźnik zmieni się na biały.

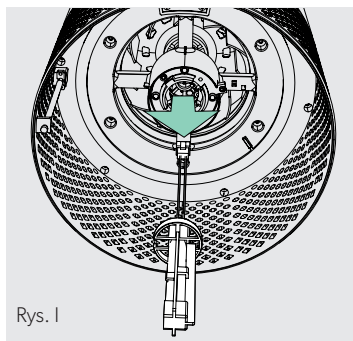
Uwaga: Po wymianie emitera UV-C należy go zutylizować w lokalnym punkcie zbiórki WEEE.



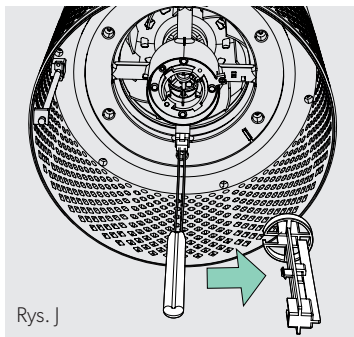
Rys. G



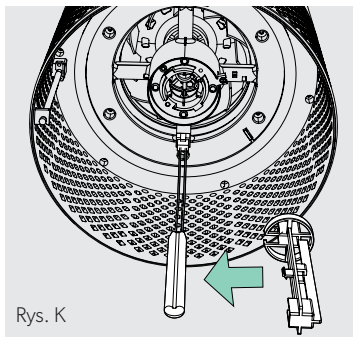
Rys. H



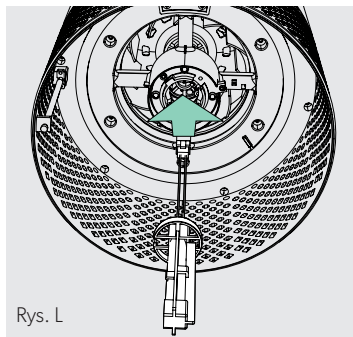
Rys. I



Rys. J



Rys. K



Rys. L

CZĘSTO ZADAWANE PYTANIA I ROZWIĄZYWANIE PROBLEMÓW

Jak często należy wymieniać filtry?	<p>To proste! Wbudowane w oczyszczaczu powietrza wskaźniki sygnalizują, kiedy trzeba wymienić filtry lub lampę UV-C.</p> <p>Filtr z aktywnym węglem wymaga wymiany co 3 - 4 miesiące, filtr cząstek co 12 - 15 miesięcy, a lampa UV-C co 1 - 3 lata.</p>
Oczyszczacz powietrza się nie włącza.	<p>Sprawdź, czy przewód zasilający jest prawidłowo podłączony do gniazdka elektrycznego i do oczyszczacza. Sprawdź, czy w gniazdku jest zasilanie włączając światło w pobliżu lub podłączając inne, sprawne urządzenie do tego samego gniazdka.</p> <p>Sprawdź, czy filtr jest prawidłowo umieszczony w komorze filtra.</p> <p>Jeżeli problem trwa nadal, prosimy o skontaktowanie się z nami! (str. 236).</p>

GWARANCJA

Urządzenie jest objęte gwarancją eksploatacyjną ważną przez okres 2 lat od daty zakupu, przy założeniu normalnego użytkowania. W okresie gwarancyjnym firma ACCO zobowiązuje się, według swojego uznania, bezpłatnie naprawić lub wymienić wadliwe urządzenie. Gwarancja nie obejmuje uszkodzeń spowodowanych nieprawidłowym użytkowaniem lub wykorzystywaniem urządzenia do celów, do których nie jest przeznaczone. Aby skorzystać z gwarancji, należy przedstawić dowód zakupu. Dokonanie napraw lub modyfikacji urządzenia przez osoby nieupoważnione do tego przez firmę ACCO spowoduje unieważnienie gwarancji. Dążymy do tego, aby nasze produkty działały zgodnie ze specyfikacją. Niniejsza gwarancja nie ogranicza przysługujących konsumentom praw wynikających z przepisów obowiązujących w danym kraju i dotyczących warunków sprzedaży towarów.

WSPARCIE

Dziękujemy za przyjęcie TruSens™ do swojego domu. Nasi klienci stanowią centrum naszej działalności i dokładamy wszelkich starań, aby projektować produkty odpowiadające ich stylowi życia. W razie jakichkolwiek pytań lub uwag, prosimy o kontakt!

Nasza strona internetowa: www.leitz.com/trusens

Nasz adres e-mail: serwis@acco.com

Nasz nr telefonu: [+48228743978](tel:+48228743978)

Aby zarejestrować i aktywować gwarancję, przejdź do www.leitz.com/register