

ADLER

EUROPE



AD 6310

- | | |
|--------------------------------------|-------------------------------------|
| (GB) user manual - 3 | (DE) bedienungsanweisung - 6 |
| (FR) mode d'emploi - 9 | (ES) manual de uso - 13 |
| (PT) manual de serviço - 16 | (LT) naudojimo instrukcija - 20 |
| (LV) lietošanas instrukcija - 23 | (EST) kasutusjuhend - 26 |
| (HU) felhasználói kézikönyv - 29 | (BS) upute za rad - 32 |
| (RO) Instrucțiunea de deservire - 34 | (CZ) návod k obsluze - 38 |
| (RU) инструкция обслуживания - 41 | (GR) οδηγίες χρήσεως - 44 |
| (MK) упатство за корисникот - 48 | (NL) handleiding - 51 |
| (SL) navodila za uporabo - 55 | (FI) manwal ng pagtuturo - 58 |
| (PL) instrukcja obsługi - 91 | (IT) istruzioni operative - 61 |
| (HR) upute za uporabu - 64 | (SV) instruktionsbok - 67 |
| (DK) brugsanvisning - 70 | (UA) інструкція з експлуатації - 73 |
| (SR) Корисничко упутство - 77 | (SK) Používateľská príručka - 80 |
| (AR) دليل التعليمات - 83 | (BG) Инструкция за употреба - 86 |

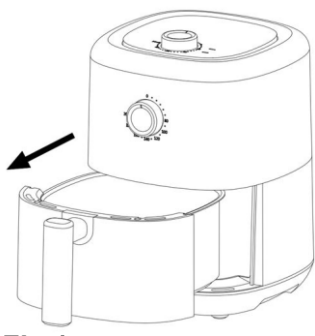
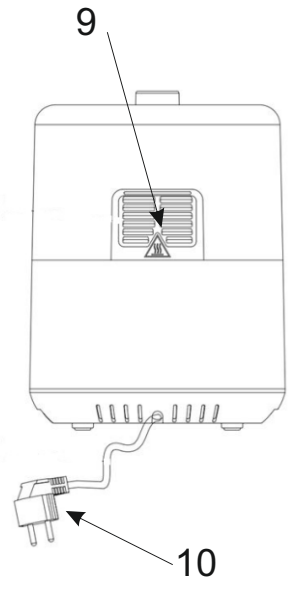
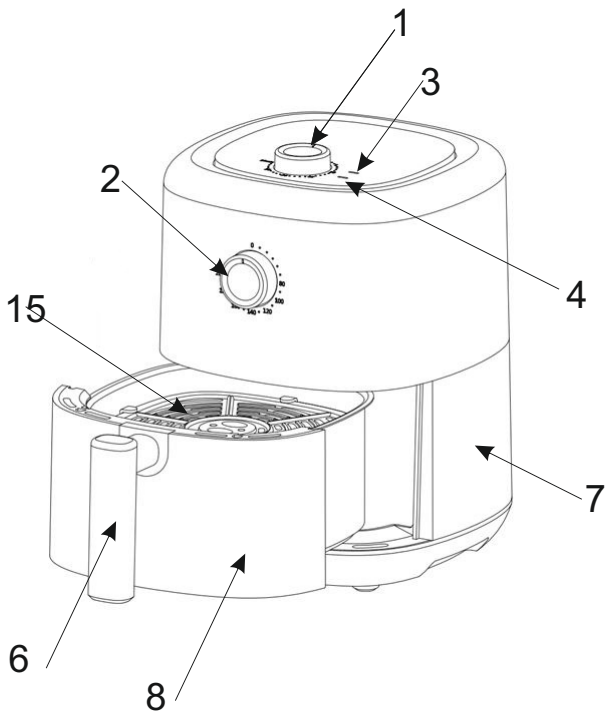


Fig.1

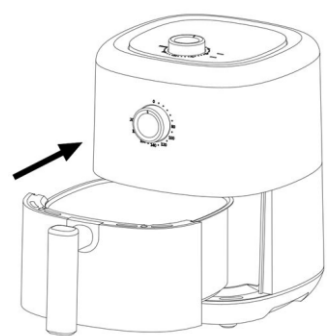


Fig.2

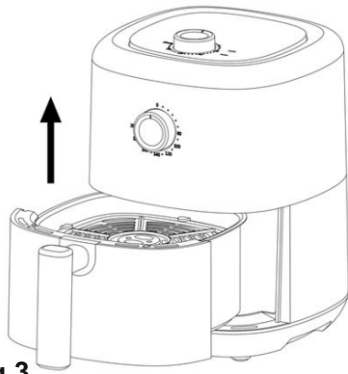


Fig.3

GENERAL SAFETY CONDITIONS
IMPORTANT SAFETY INSTRUCTIONS

READ CAREFULLY AND KEEP FOR FUTURE REFERENCE

1. Before using the device, read the operating instructions and follow the instructions contained therein. The manufacturer is not liable for any damage caused by the use of the device contrary to its intended use or improper operation.
2. The appliance is intended for domestic use only. Do not use for other purposes not in accordance with its intended purpose.
3. The device must only be connected to an earthed socket 220-240 V ~ 50/60 Hz. In order to increase the safety of use, many electrical devices should not be connected to one electric circuit simultaneously.
4. Be especially careful when using the device when children are in the vicinity. Do not allow children to play with the device and do not let children or people unfamiliar with the device use it.
5. **WARNING:** This equipment may be used by children over 8 years of age and people with reduced physical, sensory or mental abilities, or people with no experience or knowledge of the equipment, if this is done under the supervision of a person responsible for their safety or has been provided to them. Instructions on the safe use of the device and are aware of the dangers associated with its use. Children should not play with the equipment. Cleaning and user maintenance should not be performed by children unless they are over 8 years old and these activities are performed under supervision.
6. Always remove the plug from the outlet after use, holding the outlet with your hand. **DO NOT** pull on the cord.
7. Do not immerse the cable, plug, and the entire device in water or any other liquid. Do not expose the device to weather conditions (rain, sun, etc.) or use it in high humidity conditions (bathrooms, damp mobile homes).
8. Periodically check the condition of the power cord. If the power cord is damaged, it should be replaced by a specialist repair shop in order to avoid a hazard.
9. Do not use the appliance with a damaged power cord, or if it has been dropped or damaged in any way, or if it is not working properly. Do not repair the device yourself as there is a risk of electric shock. Take the damaged device to an appropriate service centre for inspection or repair. Any repairs may only be carried out by authorized service points. Incorrectly performed repairs can pose a serious threat to the user.
10. Place the device on a cool, stable, even surface, away from any kitchen appliances that heat up, such as electric cooker, gas burner, etc.
11. Do not use the device near flammable materials.
12. The power cord must not hang over the edge of the table or touch hot surfaces.
13. Do not leave the device turned on or the power adapter in the socket unattended.

14. For additional protection, it is advisable to install a residual current device (RCD) in the electrical circuit with a rated residual current not exceeding 30 mA. A specialist electrician should be consulted in this regard.

15. Do not allow the motor part of the device to get wet.

16. If it is necessary to use an extension cord, use a model with a grounding pin only, suitable for a current of at least 10A. Extension cords that do not meet this requirement may overheat. Place the cord so that it is not accidentally pulled or tripped over it.

17. The device should be placed on an even, temperature-resistant surface, away from flammable materials (curtains, curtains, wallpaper, etc.). For proper air circulation, keep a free space of at least 10 cm on each side of the appliance and at least 30 cm above the oven. Do not cover the ventilation openings of the oven as this can overheat and damage the appliance.

18. Do not touch hot surfaces of the device (door, top or bottom wall, and side walls). Use protective gloves to remove or touch any hot parts.

19. The power cord must not be placed above the device, and it must not touch or lie near hot surfaces. Do not place the device under an electrical socket.

20. Do not insert the entire volume of the device into the device, as this may result in fire and destruction of the device.

21. Cardboard, paper, plastic, and other flammable and fusible objects must not be placed in the equipment.

22. Clean the device after each use.

23. For cleaning the housing, do not use aggressive detergents in the form of emulsions, lotions, pastes, etc., because they can, among other things, remove the applied graphic information symbols such as scales, markings, warning signs, etc.

24. Do not use metal wires for cleaning. Broken wire fragments may come into contact with electrical parts, posing a risk of an electric shock.

25. The equipment is not designed to be operated by means of external timers or a separate remote control system.

26. Due to the high temperature, particular care should be taken when removing the baked food, removing hot fat, or other hot liquids.

The temperature of accessible surfaces of the operating device may be high when the equipment is in operation.

Do not touch the hot surfaces of the device.

Never move the device when it is turned on or when it is hot.

Due to the spreading heat and steam, the device should not be placed under a kitchen cupboard.



Description:

- | | |
|-------------------------|-----------------------------|
| 1. Time control knob | 2. Temperature control knob |
| 3. Power indicator lamp | 4. Heating indicator lamp |
| 5. Grate | 6. Handle |
| 7. Main body | 8. Pot |
| 9. Air outlet | 10. Power cord |

Before first use.

1. Remove the packaging, stickers and accessories that are on the outside and inside of the device.
2. Thoroughly clean the grate (5) and the pot (8) with hot water with a little dishwashing liquid and a soft sponge, then wipe them with a clean, soft cloth.
(Do not clean the device with abrasive cloths or sponges or use scouring powders as they may damage the smooth, non-stick surface of the grill and the pot)
3. Place the main body (7) on a stable horizontal surface, connect the power cord (8) to a grounded power socket, set the temperature knob (2) to 200 °C and the time knob (1) to 10 minutes to remove factory odors from the device.
4. When the device is finished, unplug the power cord (8) and repeat step 2 to clean it again after it is completely cool.

Do not wash the grate (5) and the pot (8) in the dishwasher.

Using the device:

1. Holding the handle (6) pull the pot (8) together with the grate (5) out of the body (7) (fig. 1) and place on a stable surface.
2. The grate (5) can be removed from the pot (8) (Fig. 3)
3. Place the previously prepared products on the grate (5) at the bottom of the pot (8). Then insert the pot (8) into the main body (7) (fig. 2). When filling the pot, do not exceed the MAX level placed inside.
4. Connect the closed device into a grounded power outlet.
5. Once plugged in, turn the timer knob (1) to set the desired time. Use the knob (2) to set the desired temperature. The power (3) and thermostat (4) indicator lights will light up.
It is recommended to add about 3 minutes to the food preparation time, relative to the desired time if the unit is cooled.
6. When the device is operating, the thermostat light (4) will switch on and off the device maintains the appropriate operating temperature of the thermostat.
7. A beep indicates that the set time has passed. Pull the pot (8) out of the main body (7) and, holding the handle (6), empty the pot (8) of the prepared products.
8. When you have finished working, set the timer knob (1) and temperature knob (2) to the "0" position and disconnect the appliance from the mains.
9. To terminate the appliance early, turn the timer knob (1) to the "0" position.

Tips:

Arrange the pieces of food so that the hot air flows freely between them.

If the time or temperature is not sufficient, you can always adjust the time or temperature by adjusting the timer knob (1) and temperature knob (2) to your taste preferences.

It is recommended to check with food backing status and stir the products at least once during operation.

Examples: (Indicative cooking time and temperature)

Fries: time 25 minutes / temperature 190 °C

Chicken wings: time: 25 minutes / temperature 170 °C

Fish: time 20 minutes / temperature 190 °C

Shrimps: time 20 minutes / temperature 160 °C

Steak: time 20 minutes / temperature 170 °C

Sausages: time 20 minutes / temperature 190 °C

!!WARNING!! The inside of the device is very hot

CLEANING THE DEVICE

1. Unplug the device from the power outlet and allow the device to cool down before cleaning.
2. Clean with a damp, then dry cloth (or paper towel).
3. Brush the more difficult to remove residue with a little edible oil and after a few minutes gently remove it with a wooden spatula.
4. Do not clean with sharp, abrasive cloths or sponges or use scouring powders as they may damage the smooth, non-stick coating of the basket and pot.
5. Do not immerse the device in water.

TECHNICAL DATA:

Capacity max: 3 L

Voltage: 220-240V ~50/60Hz

Power Nominal: 1300W

Power Maximum: 2200 W



Please transfer cardboard packaging to waste paper. Pour the polyethylene bags (PE) into the plastic container. Worn device should be returned to the appropriate point storage because it is dangerous in the device ingredients may pose a threat to the environment. The electrical device should be handed over to limit its reuse and use. If in the device there are batteries you have to take out and give to the point stored separately.

ALLGEMEINE SICHERHEITSBEDINGUNGEN

WICHTIGE SICHERHEITSANWEISUNGEN

SORGFÄLTIG LESEN UND FÜR ZUKÜNFTIGE BEZUG AUFBEWAHREN

1. Lesen Sie vor der Verwendung des Geräts die Bedienungsanleitung und befolgen Sie die darin enthaltenen Anweisungen. Der Hersteller haftet nicht für Schäden, die durch eine bestimmungswidrige Verwendung des Gerätes oder unsachgemäße Bedienung entstehen.
2. Das Gerät ist nur für den Hausgebrauch bestimmt. Nicht für andere Zwecke verwenden, die nicht dem vorgesehenen Verwendungszweck entsprechen.
3. Das Gerät darf nur an eine geerdete Steckdose 220-240 V ~ 50/60 Hz angeschlossen werden. Um die Nutzungssicherheit zu erhöhen, sollten nicht viele elektrische Geräte gleichzeitig an einen Stromkreis angeschlossen werden.
4. Seien Sie besonders vorsichtig, wenn Sie das Gerät verwenden, wenn sich Kinder in der Nähe befinden. Unterlassen Sie Lassen Sie Kinder mit dem Gerät spielen und lassen Sie es nicht von Kindern oder Personen benutzen, die mit dem Gerät nicht vertraut sind.
5. **WARNUNG:** Dieses Gerät kann von Kindern über 8 Jahren und Personen mit eingeschränkten physischen, sensorischen oder geistigen Fähigkeiten oder Personen ohne Erfahrung oder Kenntnis des Geräts verwendet werden, wenn dies unter Aufsicht einer verantwortlichen Person geschieht Sicherheit haben oder ihnen zur Verfügung gestellt wurden. Anweisungen zum sicheren Umgang mit dem Gerät und kennen die mit seiner Verwendung verbundenen Gefahren. Kinder sollten nicht mit dem Gerät spielen. Reinigung und Benutzerwartung sollten nicht von Kindern durchgeführt werden, es sei denn, sie sind über 8 Jahre alt und diese Tätigkeiten werden unter Aufsicht durchgeführt.
6. Ziehen Sie nach Gebrauch immer den Stecker aus der Steckdose, indem Sie die Steckdose mit der Hand halten. NICHT am Kabel ziehen.
7. Tauchen Sie Kabel, Stecker und das gesamte Gerät nicht in Wasser oder andere Flüssigkeiten. Setzen Sie das Gerät keinen Witterungseinflüssen (Regen, Sonne usw.) aus und verwenden Sie es nicht bei hoher Luftfeuchtigkeit (Badezimmer, feuchte Wohnmobile).
8. Überprüfen Sie regelmäßig den Zustand des Netzkabels. Wenn das Netzkabel beschädigt ist, sollte es von einer Fachwerkstatt ersetzt werden, um eine Gefährdung zu vermeiden.
9. Verwenden Sie das Gerät nicht mit beschädigtem Netzkabel oder wenn es heruntergefallen ist oder in irgendeiner Weise beschädigt ist oder nicht richtig funktioniert. Reparieren Sie das Gerät nicht selbst, da die Gefahr eines Stromschlags besteht. Bringen Sie das beschädigte Gerät zur Inspektion oder Reparatur zu einem geeigneten Servicecenter. Eventuelle Reparaturen dürfen nur von autorisierten Servicestellen durchgeführt werden. Unsachgemäß durchgeführte Reparaturen können eine ernsthafte Gefahr für den

Benutzer darstellen.

10. Stellen Sie das Gerät auf eine kühle, stabile, ebene Fläche, entfernt von aufheizenden Küchengeräten wie Elektroherd, Gasbrenner usw.
11. Verwenden Sie das Gerät nicht in der Nähe von brennbaren Materialien.
12. Das Netzkabel darf nicht über die Tischkante hängen oder heiße Oberflächen berühren.
13. Lassen Sie das Gerät eingeschaltet oder das Netzteil nicht unbeaufsichtigt in der Steckdose.
14. Als zusätzlichen Schutz wird empfohlen, im Stromkreis eine Fehlerstrom-Schutzeinrichtung (RCD) mit einem Bemessungsfehlerstrom von nicht mehr als 30 mA zu installieren. Hierzu sollte eine Elektrofachkraft hinzugezogen werden.
15. Lassen Sie den Motorteil des Geräts nicht nass werden.
16. Wenn ein Verlängerungskabel erforderlich ist, verwenden Sie nur ein Modell mit einem Erdungsstift, der für einen Strom von mindestens 10 A geeignet ist. Verlängerungskabel, die diese Anforderung nicht erfüllen kann überhitzen. Verlegen Sie das Kabel so, dass es nicht versehentlich darüber gezogen oder darüber gestolpert wird.
17. Das Gerät sollte auf einer ebenen, temperaturbeständigen Oberfläche, entfernt von brennbaren Materialien (Gardinen, Vorhänge, Tapeten etc.) aufgestellt werden. Halten Sie für eine gute Luftzirkulation auf jeder Seite des Geräts einen Freiraum von mindestens 10 cm und über dem Backofen mindestens 30 cm ein. Decken Sie die Lüftungsöffnungen des Backofens nicht ab, da dies zu Überhitzung und Beschädigung des Gerätes führen kann.
18. Berühren Sie keine heißen Oberflächen des Geräts (Tür, Ober- oder Unterwand und Seitenwände). Verwenden Sie Schutzhandschuhe, um heiße Teile zu entfernen oder zu berühren.
19. Das Netzkabel darf nicht über das Gerät gelegt werden und es darf keine heißen Oberflächen berühren oder in der Nähe liegen. Stellen Sie das Gerät nicht unter eine Steckdose.
20. Stecken Sie nicht das gesamte Volumen des Geräts in das Gerät, da dies zu einem Brand und zur Zerstörung des Gerätes führen kann.
21. Karton, Papier, Plastik und andere brennbare und schmelzbare Gegenstände dürfen nicht in das Gerät gelegt werden.
22. Reinigen Sie das Gerät nach jedem Gebrauch.
23. Verwenden Sie zur Reinigung des Gehäuses keine aggressiven Reinigungsmittel in Form von Emulsionen, Lotionen, Pasten etc., da diese u.a. aufgebrachte grafische Informationssymbole wie Skalen, Markierungen, Warnschilder etc. entfernen können.
24. Verwenden Sie zum Reinigen keine Metalldrähte. Kabelbruchstücke können mit elektrischen Teilen in Kontakt kommen und einen Stromschlag verursachen.
25. Das Gerät ist nicht für den Betrieb mit externen Zeitschaltuhren oder einem separaten Fernbedienungssystem ausgelegt.

26. Aufgrund der hohen Temperatur ist beim Herausnehmen des Backguts, beim Entfernen von heißem Fett oder anderen heißen Flüssigkeiten besondere Vorsicht geboten.

Die Temperatur der zugänglichen Oberflächen des Bediengerätes kann im Betrieb hoch sein.

Berühren Sie nicht die heißen Oberflächen des Geräts.

Bewegen Sie das Gerät niemals, wenn es eingeschaltet oder heiß ist.

Aufgrund der sich ausbreitenden Hitze und des Dampfes sollte das Gerät nicht unter einen Küchenschrank gestellt werden.

Berühren Sie nicht die heißen Oberflächen des Geräts.

Bewegen Sie das Gerät niemals, wenn es eingeschaltet oder heiß ist.

Aufgrund der sich ausbreitenden Hitze und des Dampfes sollte das Gerät nicht unter einen Küchenschrank gestellt werden.



Beschreibung:

- | | |
|----------------------------|--------------------------|
| 1. Zeitsteuerungsknopf | 2. Temperaturreglerknopf |
| 3. Betriebskontrollleuchte | 4. Heizkontrollleuchte |
| 5. Rost | 6. Griff |
| 7. Hauptteil | 8. Topf |
| 9. Luftauslass | 10. Netzkabel |

Vor dem ersten Gebrauch.

1. Entfernen Sie Verpackung, Aufkleber und Zubehör, die sich außen und innen am Gerät befinden.

2. Reinigen Sie den Rost (5) und den Topf (8) gründlich mit heißem Wasser mit etwas Spülmittel und einem weichen Schwamm und wischen Sie sie anschließend mit einem sauberen, weichen Tuch ab.

(Reinigen Sie das Gerät nicht mit scheuernden Tüchern oder Schwämmen oder verwenden Sie Scheuerpulver, da diese die glatte, antihafbeschichtete Oberfläche des Grills und des Topfes beschädigen können)

3. Stellen Sie den Hauptkörper (7) auf eine stabile horizontale Fläche, schließen Sie das Netzkabel (8) an eine geerdete Steckdose an, stellen Sie den Temperaturregler (2) auf 200 °C und den Zeitregler (1) auf 10 Minuten auf Entfernen Sie Fabrikgerüche aus dem Gerät.

4. Wenn das Gerät fertig ist, ziehen Sie das Netzkabel (8) ab und wiederholen Sie Schritt 2, um es erneut zu reinigen, nachdem es vollständig abgekühlt ist.

Waschen Sie den Rost (5) und den Topf (8) nicht in der Spülmaschine.

Verwendung des Geräts:

1. Am Griff (6) festhalten, Topf (8) zusammen mit dem Rost (5) aus dem Korpus (7) herausziehen (Abb. 1) und auf eine stabile Unterlage stellen.

2. Der Rost (5) kann aus dem Topf (8) entnommen werden (Abb. 3)

3. Legen Sie die zuvor zubereiteten Produkte auf den Rost (5) am Boden des Topfes (8). Setzen Sie dann den Topf (8) in den Hauptkörper (7) ein (Abb. 2). Überschreiten Sie beim Befüllen des Topfes nicht das MAX-Niveau im Inneren.

4. Schließen Sie das geschlossene Gerät an eine geerdete Steckdose an.

5. Nach dem Anschließen den Timer-Knopf (1) drehen, um die gewünschte Zeit einzustellen. Stellen Sie mit dem Drehknopf (2) die gewünschte Temperatur ein. Die Kontrollleuchten für Strom (3) und Thermostat (4) leuchten auf.

Es wird empfohlen, die Zubereitungszeit der Speisen um ca. 3 Minuten zu verlängern, bezogen auf die gewünschte Zeit bei gekühltem Gerät.

6. Wenn das Gerät in Betrieb ist, schaltet die Thermostatlampe (4) ein und aus, das Gerät hält die entsprechende Betriebstemperatur des Thermostats aufrecht.

7. Ein Signalton zeigt an, dass die eingestellte Zeit abgelaufen ist. Ziehen Sie den Topf (8) aus dem Hauptkörper (7) und entleeren Sie den Topf (8) mit den vorbereiteten Produkten, indem Sie den Griff (6) halten.

8. Wenn Sie mit der Arbeit fertig sind, stellen Sie den Timer-Knopf (1) und den Temperatur-Knopf (2) auf die Position „0“ und trennen Sie das Gerät vom Stromnetz.

9. Um das Gerät vorzeitig zu beenden, drehen Sie den Timer-Knopf (1) auf die Position „0“.

Tipps:

Ordnen Sie die Lebensmittelstücke so an, dass die heiße Luft frei zwischen ihnen strömt.

Wenn die Zeit oder Temperatur nicht ausreicht, können Sie die Zeit oder Temperatur jederzeit anpassen, indem Sie den Timer-Knopf (1) und den Temperatur-Knopf (2) nach Ihrem Geschmack einstellen.

Es wird empfohlen, den Stand der Lebensmittlrückseite zu überprüfen und die Produkte während des Betriebs mindestens einmal umzurühren.

Beispiele: (Indikative Garzeit und Temperatur)

Pommes: Zeit 25 Minuten / Temperatur 190 °C

Hähnchenflügel: Zeit: 25 Minuten / Temperatur 170 °C

Fisch: Zeit 20 Minuten / Temperatur 190 °C

Garnelen: Zeit 20 Minuten / Temperatur 160 °C

Steak: Zeit 20 Minuten / Temperatur 170 °C

Wurstchen: Zeit 20 Minuten / Temperatur 190 °C

!!WARNUNG!! Das Innere des Gerätes ist sehr heiß

REINIGUNG DES GERÄTS

1. Trennen Sie das Gerät vom Stromnetz und lassen Sie das Gerät abkühlen, bevor Sie es reinigen.
2. Mit einem feuchten, dann trockenen Tuch (oder Papiertuch) reinigen.
3. Bestreichen Sie die schwieriger zu entfernenden Rückstände mit etwas Speiseöl und entfernen Sie diese nach einigen Minuten vorsichtig mit einem Holzspatel.
4. Nicht mit scharfen, scheuernden Tüchern oder Schwämmen reinigen oder Scheuerpulver verwenden, da diese die glatte Antihafbeschichtung von Korb und Topf beschädigen können.
5. Tauchen Sie das Gerät nicht in Wasser.

TECHNISCHE DATEN:

Kapazität max: 3 L

Spannung: 220-240V ~50/60Hz

Nennleistung: 1300W

Maximale Leistung: 2200 W



Den Pappkarton im Altpapier entsorgen. Polyäthylenbeutel (PE) in dem Behälter für Kunststoff entsorgen. Das abgenutzte Gerät zum Recycling zu einer offiziellen Sammelstelle bringen, da es gefährliche Substanzen enthält, die die Umwelt gefährden können. Das Gerät sollte in einer Form abgegeben werden, die eine weitere Nutzung unmöglich macht. Wenn es Batterien enthält, sollten diese rausgenommen und separat an einer Sammelstelle abgegeben werden. Das Gerät darf nicht in den Hausmüll rausgeworfen werden!!

(FR)FRANÇAIS

CONDITIONS GÉNÉRALES DE SÉCURITÉ CONSIGNES DE SÉCURITÉ IMPORTANTES

À LIRE ATTENTIVEMENT ET À CONSERVER POUR RÉFÉRENCE FUTURE

1. Avant d'utiliser l'appareil, lisez le mode d'emploi et suivez les instructions qu'il contient. Le fabricant n'est pas responsable des dommages causés par l'utilisation de l'appareil contrairement à son utilisation prévue ou un fonctionnement incorrect.
2. L'appareil est destiné à un usage domestique uniquement. Ne pas utiliser à d'autres fins non conformes à sa destination.
3. L'appareil ne doit être connecté qu'à une prise de terre 220-240 V ~ 50/60 Hz. Afin d'augmenter la sécurité d'utilisation, de nombreux appareils électriques ne doivent pas être connectés simultanément à un circuit électrique.
4. Soyez particulièrement prudent lorsque vous utilisez l'appareil lorsque des enfants se

trouvent à proximité. Ne pas

permettez aux enfants de jouer avec l'appareil et ne laissez pas les enfants ou les personnes qui ne connaissent pas l'appareil l'utiliser.

5. **AVERTISSEMENT** : Cet équipement peut être utilisé par des enfants de plus de 8 ans et des personnes ayant des capacités physiques, sensorielles ou mentales réduites, ou des personnes n'ayant aucune expérience ou connaissance de l'équipement, si cela est fait sous la supervision d'une personne responsable de leur sécurité ou leur a été fournie. instructions sur l'utilisation sûre de l'appareil et sont conscients des dangers associés à son utilisation. Les enfants ne doivent pas jouer avec l'équipement. Le nettoyage et la maintenance par l'utilisateur ne doivent pas être effectués par des enfants à moins qu'ils n'aient plus de 8 ans et que ces activités soient effectuées sous surveillance.

6. Retirez toujours la fiche de la prise après utilisation, en tenant la prise avec votre main. **NE PAS** tirer sur le cordon.

7. N'immergez pas le câble, la fiche et l'ensemble de l'appareil dans l'eau ou tout autre liquide. N'exposez pas l'appareil aux intempéries (pluie, soleil, etc.) et ne l'utilisez pas dans des conditions d'humidité élevée (salles de bain, mobil-homes humides).

8. Vérifiez périodiquement l'état du cordon d'alimentation. Si le cordon d'alimentation est endommagé, il doit être remplacé par un atelier de réparation spécialisé afin d'éviter tout danger.

9. N'utilisez pas l'appareil avec un cordon d'alimentation endommagé, ou s'il est tombé ou endommagé de quelque façon que ce soit ou s'il ne fonctionne pas correctement. Ne réparez pas l'appareil vous-même car il existe un risque de choc électrique. Apportez l'appareil endommagé à un centre de service approprié pour inspection ou réparation. Toute réparation ne peut être effectuée que par des points de service agréés. Des réparations mal effectuées peuvent constituer une menace sérieuse pour l'utilisateur.

10. Placez l'appareil sur une surface fraîche, stable et plane, loin de tout appareil de cuisine qui chauffe, comme une cuisinière électrique, un brûleur à gaz, etc.

11. N'utilisez pas l'appareil à proximité de matériaux inflammables.

12. Le cordon d'alimentation ne doit pas pendre au bord de la table ou toucher des surfaces chaudes.

13. Ne laissez pas l'appareil allumé ou l'adaptateur secteur dans la prise sans surveillance.

14. Pour une protection supplémentaire, il est conseillé d'installer un dispositif à courant résiduel (RCD) dans le circuit électrique avec un courant résiduel nominal ne dépassant pas 30 mA. Un électricien spécialisé doit être consulté à cet égard.

15. Ne laissez pas la partie moteur de l'appareil se mouiller.

16. S'il est nécessaire d'utiliser une rallonge, utilisez un modèle avec une broche de mise à la terre uniquement, adapté pour un courant d'au moins 10A. Rallonges ne répondant pas à cette exigence

peut surchauffer. Placez le cordon de manière à ce qu'il ne soit pas accidentellement tiré ou trébuché dessus.

17. L'appareil doit être placé sur une surface plane et résistante à la température, à l'écart des matériaux inflammables (rideaux, rideaux, papier peint, etc.). Pour une bonne circulation de l'air, laissez un espace libre d'au moins 10 cm de chaque côté de l'appareil et d'au moins 30 cm au-dessus du four. Ne couvrez pas les ouvertures de ventilation du four car cela peut surchauffer et endommager l'appareil.

18. Ne touchez pas les surfaces chaudes de l'appareil (porte, paroi supérieure ou inférieure et parois latérales). Utilisez des gants de protection pour retirer ou toucher les pièces chaudes.

19. Le cordon d'alimentation ne doit pas être placé au-dessus de l'appareil, et il ne doit pas toucher ou se trouver à proximité de surfaces chaudes. Ne placez pas l'appareil sous une prise électrique.

20. N'insérez pas tout le volume de l'appareil dans l'appareil, car cela pourrait provoquer un incendie et la destruction de l'appareil.

21. Le carton, le papier, le plastique et autres objets inflammables et fusibles ne doivent pas être placés dans l'équipement.

22. Nettoyez l'appareil après chaque utilisation.

23. Pour nettoyer le boîtier, n'utilisez pas de détergents agressifs sous forme d'émulsions, de lotions, de pâtes, etc., car ils peuvent, entre autres, supprimer les symboles d'information graphiques appliqués tels que les échelles, les marquages, les panneaux d'avertissement, etc.

24. N'utilisez pas de fils métalliques pour le nettoyage. Des fragments de fils brisés peuvent entrer en contact avec des pièces électriques, ce qui présente un risque de choc électrique.

25. L'équipement n'est pas conçu pour être actionné au moyen de minuterie externes ou d'un système de télécommande séparé.

26. En raison de la température élevée, des précautions particulières doivent être prises lors du retrait des aliments cuits au four, de la graisse chaude ou d'autres liquides chauds. La température des surfaces accessibles du dispositif d'exploitation peut être élevée lorsque l'équipement est en fonctionnement.

Ne touchez pas les surfaces chaudes de l'appareil.

Ne déplacez jamais l'appareil lorsqu'il est allumé ou lorsqu'il est chaud.

En raison de la propagation de la chaleur et de la vapeur, l'appareil ne doit pas être placé sous un placard de cuisine.



La description:

- | | |
|-------------------------------|----------------------------------------|
| 1. Bouton de réglage du temps | 2. Bouton de réglage de la température |
| 3. Voyant d'alimentation | 4. Voyant de chauffage |
| 5. Grille | 6. Poignée |
| 7. Corps principal | 8. Pot |
| 9. Sortie d'air | 10. Cordon d'alimentation |

Avant la première utilisation.

1. Retirez l'emballage, les autocollants et les accessoires qui se trouvent à l'extérieur et à l'intérieur de l'appareil.

2. Nettoyez soigneusement la grille (5) et le pot (8) avec de l'eau chaude avec un peu de liquide vaisselle et une éponge douce, puis essuyez-les avec un chiffon propre et doux.

(Ne nettoyez pas l'appareil avec des chiffons abrasifs ou des éponges et n'utilisez pas de poudres à récurer car elles pourraient endommager la surface lisse et antiadhésive du gril et de la casserole)

3. Placez le corps principal (7) sur une surface horizontale stable, connectez le cordon d'alimentation (8) à une prise de courant mise à la terre, réglez le bouton de température (2) sur 200 °C et le bouton de temps (1) sur 10 minutes pour éliminer les odeurs d'usine de l'appareil.

4. Lorsque l'appareil est terminé, débranchez le cordon d'alimentation (8) et répétez l'étape 2 pour le nettoyer à nouveau une fois qu'il est complètement refroidi.

Ne lavez pas la grille (5) et le pot (8) au lave-vaisselle.

Utilisation de l'appareil :

1. En tenant la poignée (6), tirez le pot (8) avec la grille (5) hors du corps (7) (fig. 1) et placez-le sur une surface stable.

2. La grille (5) peut être retirée du pot (8) (Fig. 3)

3. Placer les produits préalablement préparés sur la grille (5) au fond de la marmite (8). Insérez ensuite le pot (8) dans le corps principal (7) (fig. 2). Lors du remplissage du pot, ne dépassez pas le niveau MAX placé à l'intérieur.

4. Connectez l'appareil fermé à une prise de courant mise à la terre.

5. Une fois branché, tournez le bouton de la minuterie (1) pour régler l'heure souhaitée. Utilisez le bouton (2) pour régler la température souhaitée. Les voyants d'alimentation (3) et du thermostat (4) s'allumeront.

Il est recommandé d'ajouter environ 3 minutes au temps de préparation des aliments, par rapport au temps souhaité si l'appareil est refroidi.

6. Lorsque l'appareil fonctionne, le voyant du thermostat (4) s'allume et s'éteint, l'appareil maintient la température de fonctionnement appropriée du thermostat.

7. Un bip indique que le temps défini est écoulé. Retirez le pot (8) du corps principal (7) et, en tenant la poignée (6), videz le pot (8) des produits préparés.

8. Lorsque vous avez fini de travailler, réglez le bouton du minuteur (1) et le bouton de la température (2) sur la position "0" et débranchez l'appareil du secteur.

9. Pour arrêter prématurément l'appareil, tournez le bouton de la minuterie (1) sur la position "0".

Conseils:

Disposez les morceaux de nourriture de manière à ce que l'air chaud circule librement entre eux.

Si le temps ou la température n'est pas suffisant, vous pouvez toujours régler le temps ou la température en ajustant le bouton de la minuterie (1) et le bouton de température (2) selon vos préférences gustatives.

Il est recommandé de vérifier l'état du support alimentaire et de remuer les produits au moins une fois pendant le fonctionnement.

Exemples : (Temps et température de cuisson indicatifs)

Frites : temps 25 minutes / température 190 C

Ailes de poulet : temps : 25 minutes / température 170°C

Poisson : temps 20 minutes / température 190 C

Crevettes : temps 20 minutes / température 160 °C

Steak : temps 20 minutes / température 170 C

Saucisses : temps 20 minutes / température 190 C

!!ATTENTION!! L'intérieur de l'appareil est très chaud

NETTOYAGE DE L'APPAREIL

1. Débranchez l'appareil de la prise de courant et laissez-le refroidir avant de le nettoyer.

2. Nettoyer avec un chiffon humide puis sec (ou une serviette en papier).

3. Brossez les résidus les plus difficiles à éliminer avec un peu d'huile alimentaire et après quelques minutes retirez-les délicatement avec une spatule en bois.

4. Ne nettoyez pas avec des chiffons ou des éponges tranchants et abrasifs et n'utilisez pas de poudres à récurer car elles pourraient endommager le revêtement lisse et antiadhésif du panier et du pot.

5. Ne plongez pas l'appareil dans l'eau.

DONNÉES TECHNIQUES:

Capacité maxi : 3L Tension : 220-240V ~50/60Hz

Puissance nominale : 1300W

Puissance maximale : 2200 W



Respect de l'environnement. Nous vous prions de bien vouloir trier les emballages en carton ainsi que les sachets plastiques (en polyéthylène). L'appareil usagé ne doit pas être jeté à la poubelle mais remis au point de collecte prévu à cet effet car il contient des éléments pouvant être nocifs pour l'environnement. L'appareil électrique doit être remis de manière à limiter au maximum une éventuelle utilisation ultérieure. Si l'appareil contient des piles, il faut les retirer et les remettre à un autre point de collecte. Ne pas jeter l'appareil dans une poubelle de déchets ménagers !!!

CONDICIONES GENERALES DE SEGURIDAD
INSTRUCCIONES DE SEGURIDAD IMPORTANTES

LEA DETENIDAMENTE Y GUARDE PARA FUTURAS REFERENCIAS

1. Antes de usar el dispositivo, lea las instrucciones de funcionamiento y siga las instrucciones contenidas en ellas. El fabricante no se hace responsable de los daños causados por el uso del dispositivo en contra de su uso previsto o por un funcionamiento inadecuado.
2. El aparato está diseñado para uso doméstico únicamente. No lo utilice para otros fines que no estén de acuerdo con su propósito previsto.
3. El dispositivo solo debe conectarse a una toma de tierra de 220-240 V ~ 50/60 Hz. Para aumentar la seguridad de uso, muchos dispositivos eléctricos no deben conectarse a un circuito eléctrico simultáneamente.
4. Tenga especial cuidado cuando utilice el dispositivo cuando haya niños cerca. No hacer Permita que los niños jueguen con el dispositivo y no permita que los niños o personas no familiarizadas con el dispositivo lo usen.
5. **ADVERTENCIA:** Este equipo puede ser utilizado por niños mayores de 8 años y personas con capacidades físicas, sensoriales o mentales reducidas, o personas sin experiencia o conocimiento del equipo, si esto se hace bajo la supervisión de una persona responsable de su seguridad o se les ha proporcionado instrucciones sobre el uso seguro del dispositivo y son conscientes de los peligros asociados con su uso. Los niños no deben jugar con el equipo. La limpieza y el mantenimiento del usuario no deben ser realizados por niños a menos que sean mayores de 8 años y estas actividades se realicen bajo supervisión.
6. Siempre retire el enchufe del tomacorriente después de su uso, sosteniendo el tomacorriente con la mano. **NO** tire del cable.
7. No sumerja el cable, el enchufe y todo el dispositivo en agua o cualquier otro líquido. No exponga el dispositivo a condiciones climáticas (lluvia, sol, etc.) ni lo use en condiciones de alta humedad (baños, casas móviles húmedas).
8. Compruebe periódicamente el estado del cable de alimentación. Si el cable de alimentación está dañado, debe ser reemplazado por un taller de reparación especializado para evitar peligros.
9. No utilice el aparato con un cable de alimentación dañado o si se ha caído o dañado de alguna manera, o si no está funcionando correctamente. No repare el dispositivo usted mismo, ya que existe riesgo de descarga eléctrica. Lleve el dispositivo dañado a un centro de servicio adecuado para su inspección o reparación. Las reparaciones solo pueden ser realizadas por puntos de servicio autorizados. Las reparaciones realizadas incorrectamente pueden representar una seria amenaza para el usuario.

10. Coloque el dispositivo sobre una superficie fresca, estable y uniforme, lejos de cualquier aparato de cocina que se caliente, como una cocina eléctrica, un quemador de gas, etc.
11. No utilice el dispositivo cerca de materiales inflamables.
12. El cable de alimentación no debe colgar del borde de la mesa ni tocar superficies calientes.
13. No deje el dispositivo encendido o el adaptador de corriente en el enchufe sin vigilancia.
14. Para protección adicional, se recomienda instalar un dispositivo de corriente residual (RCD) en el circuito eléctrico con una corriente residual nominal que no exceda los 30 mA. Se debe consultar a un electricista especializado a este respecto.
15. No permita que la parte del motor del dispositivo se moje.
16. Si es necesario utilizar un cable de extensión, utilice un modelo con clavija de conexión a tierra únicamente, adecuado para una corriente de al menos 10A. Cables de extensión que no cumplen con este requisito puede sobrecalentarse. Coloque el cable de manera que no se tire accidentalmente o se tropiece con él.
17. El dispositivo debe colocarse sobre una superficie plana resistente a la temperatura, lejos de materiales inflamables (cortinas, cortinas, papel tapiz, etc.). Para una correcta circulación del aire, deje un espacio libre de al menos 10 cm a cada lado del aparato y al menos 30 cm por encima del horno. No cubra las aberturas de ventilación del horno, ya que esto puede sobrecalentar y dañar el aparato.
18. No toque las superficies calientes del dispositivo (puerta, pared superior o inferior y paredes laterales). Use guantes protectores para quitar o tocar las partes calientes.
19. El cable de alimentación no debe colocarse sobre el dispositivo y no debe tocar ni estar cerca de superficies calientes. No coloque el dispositivo debajo de una toma de corriente.
20. No inserte todo el volumen del dispositivo en el dispositivo, ya que esto puede provocar un incendio y la destrucción del dispositivo.
21. No se debe colocar cartón, papel, plástico y otros objetos inflamables y fusibles en el equipo.
22. Limpie el dispositivo después de cada uso.
23. Para la limpieza de la carcasa, no utilice detergentes agresivos en forma de emulsiones, lociones, pastas, etc., porque pueden, entre otras cosas, eliminar los símbolos de información gráfica aplicados como escalas, marcas, señales de advertencia, etc.
24. No utilice alambres de metal para limpiar. Los fragmentos de cables rotos pueden entrar en contacto con piezas eléctricas, lo que representa un riesgo de descarga eléctrica.
25. El equipo no está diseñado para ser operado por medio de temporizadores externos

o un sistema de control remoto separado.

26. Debido a la alta temperatura, se debe tener especial cuidado al retirar los alimentos horneados, la grasa caliente u otros líquidos calientes.

La temperatura de las superficies accesibles del dispositivo operativo puede ser alta cuando el equipo está en funcionamiento.

No toque las superficies calientes del dispositivo.

Nunca mueva el dispositivo cuando esté encendido o cuando esté caliente.



Debido a la propagación del calor y el vapor, el dispositivo no debe colocarse debajo de un armario de cocina.

Descripción:

- | | |
|------------------------------------|--------------------------------------|
| 1. Perilla de control de tiempo | 2. Perilla de control de temperatura |
| 3. Lámpara indicadora de encendido | 4. Lámpara indicadora de calefacción |
| 5. Rejilla | 6. Asa |
| 7. Cuerpo principal | 8. Olla |
| 9. Salida de aire | 10. Cable de alimentación |

Antes del primer uso.

1. Retire el embalaje, las pegatinas y los accesorios que se encuentran en el exterior e interior del dispositivo.
2. Limpiar a fondo la rejilla (5) y la olla (8) con agua caliente con un poco de líquido lavavajillas y una esponja suave, luego limpiarlas con un paño suave y limpio.
(No limpie el dispositivo con paños o esponjas abrasivas ni utilice polvos para fregar, ya que pueden dañar la superficie lisa y antiadherente de la parrilla y la olla)
3. Coloque el cuerpo principal (7) sobre una superficie horizontal estable, conecte el cable de alimentación (8) a una toma de corriente con conexión a tierra, ajuste la perilla de temperatura (2) a 200 ° C y la perilla de tiempo (1) a 10 minutos para eliminar los olores de fábrica del dispositivo.
4. Cuando el dispositivo esté terminado, desenchufe el cable de alimentación (8) y repita el paso 2 para limpiarlo nuevamente después de que esté completamente frío.

No lave la rejilla (5) y la olla (8) en el lavavajillas.

Usando el dispositivo:

1. Sosteniendo el asa (6) saque la olla (8) junto con la rejilla (5) del cuerpo (7) (fig. 1) y colóquela sobre una superficie estable.
2. La rejilla (5) se puede quitar de la olla (8) (Fig. 3)
3. Coloque los productos previamente preparados en la rejilla (5) en el fondo de la olla (8). Luego inserte la olla (8) en el cuerpo principal (7) (fig. 2). Al llenar la olla, no exceda el nivel MAX colocado en el interior.
4. Conecte el dispositivo cerrado a una toma de corriente con conexión a tierra.
5. Una vez enchufado, gire la perilla del temporizador (1) para configurar el tiempo deseado. Utilice la perilla (2) para configurar la temperatura deseada. Se encenderán las luces indicadoras de encendido (3) y termostato (4).
Se recomienda agregar aproximadamente 3 minutos al tiempo de preparación de los alimentos, en relación con el tiempo deseado si la unidad se enfría.
6. Cuando el dispositivo está funcionando, la luz del termostato (4) se encenderá y apagará el dispositivo mantiene la temperatura de funcionamiento adecuada del termostato.
7. Un pitido indica que ha transcurrido el tiempo establecido. Saque la olla (8) del cuerpo principal (7) y, sujetando el asa (6), vacíe la olla (8) de los productos preparados.
8. Cuando haya terminado de trabajar, coloque el mando del temporizador (1) y el mando de temperatura (2) en la posición "0" y desconecte el aparato de la red.
9. Para apagar el aparato antes, gire la perilla del temporizador (1) a la posición "0".

Consejos:

Disponga los trozos de comida de modo que el aire caliente fluya libremente entre ellos.

Si el tiempo o la temperatura no son suficientes, siempre puede ajustar el tiempo o la temperatura ajustando la perilla del temporizador (1) y la perilla de temperatura (2) según sus preferencias de gusto.

Se recomenda verificar el estado de respaldo de alimentos y revolver los productos al menos una vez durante la operación.

Ejemplos: (tiempo y temperatura de cocción indicativos)

Patatas fritas: tiempo 25 minutos / temperatura 190 °C

Alitas de pollo: tiempo: 25 minutos / temperatura 170°C

Pescado: tiempo 20 minutos / temperatura 190 °C

Camarones: tiempo 20 minutos / temperatura 160 °C

Filete: tiempo 20 minutos / temperatura 170 °C

Embutidos: tiempo 20 minutos / temperatura 190 °C

!!¡¡ADVERTENCIA!! El interior del dispositivo está muy caliente

LIMPIEZA DEL DISPOSITIVO

1. Desenchufe el dispositivo de la toma de corriente y deje que se enfríe antes de limpiarlo.
2. Limpie con un paño húmedo y luego seco (o toalla de papel).
3. Cepille el residuo más difícil de quitar con un poco de aceite comestible y después de unos minutos retírelo suavemente con una espátula de madera.
4. No limpie con paños o esponjas afilados y abrasivos, ni use polvos para fregar, ya que pueden dañar el revestimiento liso y antiadherente de la canasta y la olla.
5. No sumerja el dispositivo en agua.

DATOS TÉCNICOS:

Capacidad max: 3 L

Voltaje: 220-240V ~ 50 / 60Hz

Potencia nominal: 1300 W

Potencia máxima: 2200 W



Preocupación por el medio ambiente. Por favor, lleva las cajas de cartón a un sitio de reciclaje. Las bolsas de polietileno se deben tirar al cubo de la basura amarillo (para envases). El equipo gastado debe ser entregado en el punto de almacenamiento adecuado, porque las piezas que constituyen el equipo pueden suponer un peligro para el medio ambiente. Debes entregar el equipo. Hay que devolver el equipo eléctrico con el fin de evitar su reutilización. Si en el equipo se encuentran pilas, hay que sacarlas y entregar por separado, en un punto de almacenamiento adecuado. No tires el equipo al contenedor para residuos urbanos!!

(PT) PORTUGUÊS

CONDIÇÕES GERAIS DE SEGURANÇA IMPORTANTES INSTRUÇÕES DE SEGURANÇA

LEIA COM ATENÇÃO E MANTENHA PARA REFERÊNCIA FUTURA

1. Antes de usar o dispositivo, leia as instruções de operação e siga as instruções contidas nele. O fabricante não se responsabiliza por quaisquer danos causados pelo uso do dispositivo contrário ao uso pretendido ou operação inadequada.
2. O aparelho destina-se apenas a uso doméstico. Não use para outros fins que não estejam de acordo com a finalidade pretendida.
3. O dispositivo só deve ser conectado a uma tomada aterrada 220-240 V ~ 50/60 Hz. Para aumentar a segurança de uso, muitos dispositivos elétricos não devem ser conectados a um circuito elétrico simultaneamente.
4. Tenha especial cuidado ao usar o dispositivo quando crianças estiverem nas proximidades. Não faça permita que as crianças brinquem com o dispositivo e não deixe que crianças ou pessoas não familiarizadas com o dispositivo o utilizem.
5. AVISO: Este equipamento pode ser usado por crianças com mais de 8 anos de idade e pessoas com capacidades físicas, sensoriais ou mentais reduzidas, ou

peças sem experiência ou conhecimento do equipamento, se isso for feito sob a supervisão de um responsável por sua segurança ou lhes foi fornecido. instruções sobre o uso seguro do dispositivo e esteja ciente dos perigos associados ao seu uso. As crianças não devem brincar com o equipamento. A limpeza e a manutenção do usuário não devem ser realizadas por crianças, a menos que tenham mais de 8 anos e essas atividades sejam realizadas sob supervisão.

6. Sempre remova o plugue da tomada após o uso, segurando a tomada com a mão. NÃO puxe o cabo.

7. Não mergulhe o cabo, plugue e todo o dispositivo em água ou qualquer outro líquido. Não exponha o dispositivo a condições climáticas (chuva, sol, etc.) ou use-o em condições de alta umidade (banheiros, casas móveis úmidas).

8. Verifique periodicamente a condição do cabo de alimentação. Se o cabo de alimentação estiver danificado, deve ser substituído por uma oficina especializada para evitar perigos.

9. Não use o aparelho com um cabo de alimentação danificado ou se ele tiver caído ou danificado de alguma forma, ou se não estiver funcionando corretamente. Não repare o dispositivo por conta própria, pois existe o risco de choque elétrico. Leve o dispositivo danificado a um centro de serviço apropriado para inspeção ou reparo. Quaisquer reparações só podem ser realizadas por pontos de serviço autorizados. Reparos executados incorretamente podem representar uma séria ameaça ao usuário.

10. Coloque o dispositivo em uma superfície fria, estável e plana, longe de quaisquer aparelhos de cozinha que aqueçam, como fogão elétrico, queimador de gás, etc.

11. Não use o dispositivo perto de materiais inflamáveis.

12. O cabo de alimentação não deve ficar pendurado na borda da mesa ou tocar em superfícies quentes.

13. Não deixe o dispositivo ligado ou o adaptador de energia no soquete sem supervisão.

14. Para proteção adicional, é aconselhável instalar um dispositivo de corrente residual (RCD) no circuito elétrico com uma corrente residual nominal não superior a 30 mA. Um eletricitista especialista deve ser consultado a esse respeito.

15. Não permita que a parte do motor do dispositivo se molhe.

16. Se for necessário usar um cabo de extensão, use um modelo com pino de aterramento, adequado para uma corrente de pelo menos 10A. Cabos de extensão que não atendem a este requisito pode superaquecer. Coloque o cabo de forma que não seja acidentalmente puxado ou tropece nele.

17. O dispositivo deve ser colocado sobre uma superfície plana e resistente à temperatura, longe de materiais inflamáveis (cortinas, cortinas, papel de parede, etc.). Para uma boa circulação do ar, mantenha um espaço livre de pelo menos 10 cm de cada lado do aparelho e pelo menos 30 cm acima do forno. Não cubra as aberturas de ventilação do forno, pois isso pode superaquecer e danificar o aparelho.

18. Não toque nas superfícies quentes do dispositivo (porta, parede superior ou inferior e

paredes laterais). Use luvas de proteção para remover ou tocar em qualquer parte quente.

19. O cabo de alimentação não deve ser colocado acima do dispositivo e não deve tocar ou ficar próximo a superfícies quentes. Não coloque o dispositivo sob uma tomada elétrica.

20. Não insira todo o volume do dispositivo no dispositivo, pois isso pode resultar em incêndio e destruição do dispositivo.

21. Papelão, papel, plástico e outros objetos inflamáveis e fusíveis não devem ser colocados no equipamento.

22. Limpe o dispositivo após cada uso.

23. Para a limpeza da carcaça, não utilize detergentes agressivos na forma de emulsões, loções, pastas, etc., pois podem, entre outras coisas, remover os símbolos gráficos de informação aplicados como escalas, marcações, placas de advertência, etc.

24. Não use fios de metal para limpar. Fragmentos de fios quebrados podem entrar em contato com peças elétricas, apresentando risco de choque elétrico.

25. O equipamento não foi projetado para ser operado por meio de temporizadores externos ou um sistema de controle remoto separado.

26. Devido à alta temperatura, deve-se ter um cuidado especial ao remover os alimentos assados, a gordura quente ou outros líquidos quentes.

A temperatura das superfícies acessíveis do dispositivo operacional pode ser elevada quando o equipamento está em operação.

Não toque nas superfícies quentes do dispositivo.

Nunca mova o dispositivo quando estiver ligado ou quente.



Devido à propagação do calor e do vapor, o aparelho não deve ser colocado sob o armário da cozinha.

Descrição:

- | | |
|----------------------------------|--------------------------------------|
| 1. Botão de controle de tempo | 2. Botão de controle de temperatura |
| 3. Lâmpada indicadora de energia | 4. Lâmpada indicadora de aquecimento |
| 5. Grelha | 6. Alça |
| 7. Corpo principal | 8. Pote |
| 9. Tomada de ar | 10. Cabo de alimentação |

Antes da primeira utilização.

1. Remova a embalagem, adesivos e acessórios que ficam na parte externa e interna do dispositivo.

2. Limpe bem a grelha (5) e a panela (8) com água quente, um pouco de detergente líquido e uma esponja macia e, em seguida, seque-os com um pano limpo e macio.

(Não limpe o dispositivo com panos abrasivos ou esponjas, nem use pós abrasivos, pois eles podem danificar a superfície lisa e antiaderente da grelha e da panela)

3. Coloque o corpo principal (7) em uma superfície horizontal estável, conecte o cabo de alimentação (8) a uma tomada aterrada, ajuste o botão de temperatura (2) para 200 °C e o botão de tempo (1) para 10 minutos para remova os odores de fábrica do dispositivo.

4. Quando o dispositivo for concluído, desconecte o cabo de alimentação (8) e repita a etapa 2 para limpá-lo novamente depois que estiver completamente frio.

Não lave a grelha (5) e a panela (8) na máquina de lavar louça.

Usando o dispositivo:

1. Segurando na pega (6), puxe o tacho (8) juntamente com a grelha (5) para fora do corpo (7) (fig. 1) e coloque sobre uma superfície estável.

2. A grelha (5) pode ser removida da panela (8) (Fig. 3)
3. Coloque os produtos previamente preparados na grelha (5) no fundo da panela (8). Em seguida, insira a panela (8) no corpo principal (7) (fig. 2). Ao encher a panela, não exceda o nível MAX colocado dentro dela.
4. Conecte o dispositivo fechado a uma tomada aterrada.
5. Uma vez conectado, gire o botão do temporizador (1) para definir o tempo desejado. Use o botão (2) para definir a temperatura desejada. As luzes indicadoras de energia (3) e termostato (4) acenderão.
Recomenda-se adicionar cerca de 3 minutos ao tempo de preparo dos alimentos, em relação ao tempo desejado se a unidade estiver resfriada.
6. Quando o dispositivo está funcionando, a luz do termostato (4) liga e desliga o dispositivo mantém a temperatura operacional adequada do termostato.
7. Um bipe indica que o tempo definido passou. Puxe a panela (8) para fora do corpo principal (7) e, segurando pela alça (6), esvazie a panela (8) dos produtos preparados.
8. Quando terminar o trabalho, coloque o botão do temporizador (1) e o botão da temperatura (2) na posição "0" e desligue o aparelho da corrente.
9. Para encerrar o aparelho antes do tempo, gire o botão do temporizador (1) para a posição "0".

Pontas:

Disponha os alimentos de forma que o ar quente flua livremente entre eles.

Se o tempo ou a temperatura não forem suficientes, você sempre pode ajustar o tempo ou a temperatura ajustando o botão do temporizador (1) e o botão de temperatura (2) de acordo com suas preferências.

Recomenda-se verificar o status do fundo de alimentos e mexer os produtos pelo menos uma vez durante a operação.

Exemplos: (tempo de cozimento e temperatura indicativos)

Batatas fritas: tempo 25 minutos / temperatura 190 °C

Asas de frango: tempo: 25 minutos / temperatura 170 °C

Peixe: tempo 20 minutos / temperatura 190 °C

Camarões: tempo 20 minutos / temperatura 160 °C

Bife: tempo 20 minutos / temperatura 170 °C

Enchidos: tempo 20 minutos / temperatura 190 °C

!!AVISO!! O interior do dispositivo está muito quente

LIMPANDO O DISPOSITIVO

1. Desconecte o dispositivo da tomada e deixe-o esfriar antes de limpá-lo.
2. Limpe com um pano úmido e seque (ou toalha de papel).
3. Pincele os resíduos mais difíceis de remover com um pouco de óleo comestível e após alguns minutos remova suavemente com uma espátula de madeira.
4. Não limpe com panos ou esponjas afiadas e abrasivas, nem use pós para limpar, pois podem danificar o revestimento antiaderente do cesto e da panela.
5. Não mergulhe o dispositivo na água.

DADOS TÉCNICOS:

Capacidade máxima: 3 L

Tensão: 220-240V ~ 50 / 60Hz

Potência nominal: 1300W

Potência máxima: 2200 W



Proteção do meio ambiente. Rogamos, os embalagens de cartão destinem-se para papéis velhos. Os sacos de polietileno (PE) devem-se colocar em contenedores para material plástico. O dispositivo usado deve-se levar a um ponto de armazenamento adequado porque os componentes perigosos que ficam dentro do dispositivo podem ser perigosos para o meio ambiente. O dispositivo elétrico deve-se entregar de modo que se reduza a sua nova utilização e uso. Se no dispositivo há pilhas, devem-se tirar e levar a um ponto de armazenamento em separado. Não colocar o dispositivo em contenedores para resíduos municipais!!

BENDROSIOS SAUGOS SĄLYGOS SVARBIOS SAUGOS INSTRUKCIJOS

ATSARGIAI SKAITYKITE IR LAIKYKITE ATEITIES NUORODOS

1. Prieš naudodami prietaisą, perskaitykite naudojimo instrukciją ir vykdykite joje pateiktas instrukcijas. Gamintojas neatsako už jokią žalą, kurią sukelia prietaiso naudojimas priešingai jo paskirčiai ar netinkamas naudojimas.
2. Prietaisas skirtas naudoti tik buityje. Nenaudokite kitiems tikslams ne pagal paskirtį.
3. Prietaisą galima prijungti tik prie įžeminto 220–240 V ~ 50/60 Hz lizdo. Siekiant padidinti naudojimo saugumą, daugelis elektros prietaisų neturėtų būti vienu metu prijungti prie vienos elektros grandinės.
4. Būkite ypač atsargūs, kai naudojate prietaisą, kai vaikai yra šalia. Nereikia leiskite vaikams žaisti su prietaisu ir neleiskite jo naudoti vaikams ar žmonėms, kurie nėra susipažinę su prietaisu.
5. **[SPĖJIMAS:** Šia įrangą gali naudoti vyresni nei 8 metų vaikai ir žmonės, turintys ribotų fizinių, jutiminių ar protinių sugebėjimų, arba žmonės, neturintys patirties ar žinių apie įrangą, jei tai daroma prižiūrint asmeniui, atsakingam už jų saugumą arba jiems buvo suteikta. instrukcijas apie saugų prietaiso naudojimą ir žino apie su jo naudojimu susijusius pavojus. Vaikai neturėtų žaisti su įranga. Vaikai negali valyti ir prižiūrėti naudotojų, nebent jie yra vyresni nei 8 metų ir ši veikla atliekama prižiūrint.
6. Po naudojimo visada ištraukite kištuką iš lizdo, laikydami išleidimo angą ranka. NETraukite laido.
7. Nemerkite laido, kištuko ir viso prietaiso į vandenį ar kitus skysčius. Saugokite įrenginį nuo oro sąlygų (lietaus, saulės ir kt.). Ir nenaudokite jo esant dideliam drėgnumui (vonios kambariuose, drėgnuose mobiliuose namuose).
8. Periodiškai patikrinkite maitinimo laido būklę. Jei maitinimo laidas yra pažeistas, kad išvengtumėte pavojaus, jį turėtų pakeisti specializuotas remonto dirbtuvės.
9. Nenaudokite prietaiso su pažeistu maitinimo laidu arba jis buvo numestas ar koku nors būdu sugadintas arba jei jis neveikia tinkamai. Pataisykite prietaisą patys, nes yra elektros smūgio pavojus. Nuvežkite sugadintą prietaisą į atitinkamą techninės priežiūros centrą, kad jis galėtų patikrinti ar taisyti. Bet kokius remonto darbus gali atlikti tik įgalioti techninės priežiūros centrai. Neteisingai atliktas remontas gali kelti rimtą grėsmę vartotojui.
10. Padėkite prietaisą ant vėsaus, stabilaus, lygaus paviršiaus, toliau nuo bet kokių kaitinančių virtuvės prietaisų, tokių kaip elektrinė viryklė, dujinis degiklis ir kt.
11. Nenaudokite prietaiso šalia degių medžiagų.
12. Maitinimo laidas neturi kaboti virš stalo krašto ir neliesiti karštų paviršių.
13. Nepalikite įjungto prietaiso ar maitinimo adapterio lizde be priežiūros.
14. Papildomai apsaugai patartina į elektros grandinę įmontuoti likutinės srovės įtaisą

(RCD), kurio vardinė liekamoji srovė neviršija 30 mA. Šiuo klausimu reikia kreiptis į specialistą elektriką.

15. Neleiskite, kad variklio prietaiso dalis sušlaptų.

16. Jei reikia naudoti prailginimo laidą, naudokite tik modelį su įžeminimo kaiščiu, tinkantį mažiausiai 10 A srovei. Šio reikalavimo neatitinkantys prailginimo laidai gali perkaisti. Uždėkite laidą taip, kad jis netyčia nebūtų atsitempęs ar užkliuvęs.

17. Prietaisą reikia pastatyti ant lygaus, temperatūrai atsparaus paviršiaus, toli nuo degių medžiagų (užuolaidų, užuolaidų, tapetų ir kt.). Kad oro cirkuliacija būtų tinkama, kiekvienoje prietaiso pusėje laikykite ne mažiau kaip 10 cm laisvą erdvę ir virš orkaitės - 30 cm. Neuždenkite orkaitės ventiliacijos angų, nes tai gali perkaisti ir sugadinti prietaisą.

18. Nelieskite karštų prietaiso paviršių (durų, viršutinės arba apatinės sienelės ir šoninių sienų). Norėdami pašalinti ar paliesti karštas dalis, naudokite apsaugines pirštines.

19. Maitinimo laido negalima uždėti virš prietaiso ir jis neturi liestis ar gulėti šalia karštų paviršių. Nestatykite prietaiso po elektros lizdu.

20. Į prietaisą nedėkite viso prietaiso tūrio, nes tai gali sukelti gaisrą ir prietaiso sunaikinimą.

21. Į įrangą negalima dėti kartono, popieriaus, plastiko ir kitų degių ir degių daiktų.

22. Po kiekvieno naudojimo išvalykite prietaisą.

23. Valydami korpusą, nenaudokite agresyvių ploviklių emulsijų, losjonų, pastų ir kt. Pavidalu, nes jie, be kita ko, gali pašalinti taikomus grafinės informacijos simbolius, tokius kaip svarstyklės, žymės, įspėjamieji ženklai ir kt.

24. Valymui nenaudokite metalinių laidų. Nutrūkę laido fragmentai gali liestis su elektrinėmis dalimis ir sukelti elektros smūgio pavojų.

25. Įranga nėra suprojektuota valdyti naudojant išorinius laikmačius ar atskirą nuotolinio valdymo sistemą.

26. Dėl aukštos temperatūros ypač atsargiai reikia išimti iškeptą maistą, pašalinti karštus riebalus ar kitus karštus skysčius.

Veikiančio įrenginio prieinamų paviršių temperatūra gali būti aukšta, kai įrenginys veikia. Nelieskite karštų prietaiso paviršių.

Niekada nejudinkite prietaiso, kai jis įjungtas arba kai jis yra karštas.

Dėl plintančios šilumos ir garų prietaiso negalima dėti po virtuvės spintelės.



Apibūdinimas:

- | | |
|------------------------------------|-----------------------------------|
| 1. Laiko valdymo rankenėlė | 2. Temperatūros valdymo rankenėlė |
| 3. Maitinimo indikatoriaus lemputė | 4. Šildymo indikatoriaus lemputė |
| 5. Grotelės | 6. Rankena |
| 7. Pagrindinis korpusas | 8. Puodas |
| 9. Oro išleidimo anga | 10. Maitinimo laidas |

Prieš pirmą naudojimą.

1. Nuimkite prietaiso išorėje ir viduje esančias pakuotes, lipdukus ir priedus.

2. Kruopščiai išvalykite grotelės (5) ir puodą (8) karštu vandeniu su trupučiu indų ploviklio ir minkšta kempine, tada nuvalykite juos švaria, minkšta šluoste.

(Nevalykite prietaiso abrazyvinėmis šluostėmis ar kempinėmis ir nenaudokite šveitimo miltelių, nes jie gali sugadinti lygų, nelipnų grotelių ir puodo paviršių.)

3. Padėkite pagrindinį korpusą (7) ant stabilaus horizontalaus paviršiaus, prijunkite maitinimo laidą (8) prie išeminto maitinimo lizdo, temperatūros rankenėlę (2) nustatykite į 200 °C, o laiko rankenėlę (1) - 10 minučių, pašalinkite gamyklinius kvapus iš prietaiso.

4. Kai prietaisas bus baigtas, atjunkite maitinimo laidą (8) ir pakartokite 2 veiksmą, kad jis vėl visiškai atvėstų, kai jis visiškai atvės.

Neplaukite grotelių (5) ir puodo (8) indaplovėje.

[renginio naudojimas:

1. Laikydami rankeną (6) ištraukite puodą (8) kartu su grotelėmis (5) iš korpuso (7) (1 pav.). Ir padėkite ant stabilaus paviršiaus.

2. Groteles (5) galima nuimti iš puodo (8) (3 pav.)

3. Įdėkite anksčiau paruoštus produktus ant grotelių (5) puodo apačioje (8). Tada įstatykite puodą (8) į pagrindinį korpusą (7) (2 pav.). Pildydami puodą, nevirsykite viduje įdėto MAX lygio.

4. Prijunkite uždarytą prietaisą prie išeminto maitinimo lizdo.

5. Prijungę, pasukite laikmačio rankenėlę (1), kad nustatytumėte norimą laiką. Norėdami nustatyti norimą temperatūrą, naudokite rankenėlę (2). Užsidegs maitinimo (3) ir termostato (4) lemputės.

Maisto ruošimo laikui rekomenduojama pridėti maždaug 3 minutes, palyginti su norimu laiku, jei įrenginys atvėsina.

6. Kai prietaisas veikia, termostato lemputė (4) įjungs ir išjungs prietaisą, palaikydama tinkamą termostato darbo temperatūrą.

7. pyptelėjimas rodo, kad nustatytas laikas praėjo. Ištraukite puodą (8) iš pagrindinio korpuso (7) ir, laikydami rankeną (6), ištuštinkite puodą (8) iš paruoštų produktų.

8. Baigę dirbti, laikmačio rankenėlę (1) ir temperatūros rankenėlę (2) nustatykite į padėtį "0" ir atjunkite prietaisą nuo elektros tinklo.

9. Norėdami anksti išjungti prietaisą, pasukite laikmačio rankenėlę (1) į padėtį „0“.

Patarimai:

Išdėstykite maisto gabalėlius taip, kad karštas oras laisvai tekėtų tarp jų.

Jei laiko ar temperatūros nepakanka, visada galite reguliuoti laiką ar temperatūrą, laikmačio rankenėlę (1) ir temperatūros rankenėlę (2) pritaikydami pagal savo skonį.

Rekomenduojama patikrinti, ar yra maisto pagrindo būsena, ir maišyti produktus bent kartą darbo metu.

Pavyzdžiai: (orientacinis kepimo laikas ir temperatūra)

Bulvytės: laikas 25 minutės / temperatūra 190 °C

Vištienos sparneliai: laikas: 25 minutės / temperatūra 170 °C

Žuvis: laikas 20 minučių / temperatūra 190 °C

Krevetės: laikas 20 minučių / temperatūra 160 °C

Kepsnys: laikas 20 minučių / temperatūra 170 °C

Dešros: laikas 20 minučių / temperatūra 190 °C

!! SPĖJIMAS! Prietaiso vidus labai karštas

PRIETAISO VALYMAS

1. Prieš valydami atjunkite prietaisą nuo maitinimo lizdo ir leiskite jam atvėsti.

2. Valykite drėgna, tada sausa šluoste (arba popieriniu rankšluosčiu).

3. Sunkiau pašalinamas likučius patepkite trupučiu valgomąjo aliejaus ir po kelių minučių švelniai pašalinkite medine mentele.

4. Nevalykite aštriomis, abrazyvinėmis šluostėmis ar kempinėmis ir nenaudokite šveitimo miltelių, nes jie gali sugadinti lygų, nelipnų krepšelio ir puodo dangą.

5. Nemerkite prietaiso į vandenį.

TECHNINIAI DUOMENYS:

Maksimali talpa: 3 L

Įtampa: 220-240V ~ 50 / 60Hz

Nominali galia: 1300W

Maksimali galia: 2200 W



Rūpinantis aplinka. Kartono pakuotes atiduoti į makulatūrą. Polietileno (PE) maišelius mesti į plastikui skirtą konteinerį. Susidėvėjusi prietaisą atiduoti į atitinkamą atliekų surinkimo vietą, nes prietaise esančios pavojingos medžiagos gali kelti grėsmę aplinkai. Elektrinį prietaisą atiduoti tokį, kad nebūtų galima jo pakartotinai naudoti ir panaudoti. Jeigu prietaise yra baterijos, būtina jas išimti ir atskirai atiduoti į atliekų surinkimo vietą. Nemesti prietaiso į buitinių atliekų konteinerį!

VISPĀRĪGI DROŠĪBAS NOSACĪJUMI
SVARĪGAS DROŠĪBAS NORĀDĪJUMI

UZMANĪGI LASIET UN UZGLABĀT NĀKOTNES ATSAUCES

1. Pirms ierīces lietošanas izlasiet lietošanas instrukciju un izpildiet tajā ietvertās instrukcijas. Ražotājs nav atbildīgs par jebkādiem bojājumiem, ko radījusi ierīces lietošana pretēji tās paredzētajam lietojumam vai nepareiza darbība.
2. Ierīce ir paredzēta tikai mājas lietošanai. Nelietojiet citiem mērķiem, kas neatbilst paredzētajam mērķim.
3. Ierīci drīkst pievienot tikai iezemētai kontaktligzdai 220-240 V ~ 50/60 Hz. Lai palielinātu lietošanas drošību, daudzas elektriskās ierīces nevajadzētu vienlaikus savienot ar vienu elektrisko ķēdi.
4. Esiet īpaši piesardzīgs, lietojot ierīci, kad tuvumā atrodas bērni. Neļaujiet bērniem spēlēt ar ierīci un neļaujiet bērniem vai cilvēkiem, kas ierīci nepazīst, to izmantot.
5. BRĪDINĀJUMS: Šo aprīkojumu var izmantot bērni, kas vecāki par 8 gadiem, un cilvēki ar ierobežotām fiziskām, maņu vai garīgām spējām, vai cilvēki, kuriem nav pieredzes vai zināšanas par aprīkojumu, ja tas tiek darīts personas uzraudzībā, kas atbild par viņu drošību vai ir viņiem nodrošināta. Instrukcijas par ierīces drošu lietošanu un apzinās ar tās lietošanu saistītās briesmas. Bērniem nevajadzētu spēlēt ar aprīkojumu. Tīrīšanu un lietotāja uzturēšanu drīkst veikt tikai bērni, ja tie ir vecāki par 8 gadiem, un šīs darbības veic uzraudzībā.
6. Pēc lietošanas vienmēr noņemiet kontaktdakšu no kontaktlīdzdas, turot to ar roku. Nevelciet vadu.
7. Negremdējiet kabeli, kontaktdakšu un visu ierīci ūdenī vai citā šķidrumā. Nepakļaujiet ierīci laika apstākļiem (lietus, saule utt.) Un nelietojiet to augsta mitruma apstākļos (vannas istabas, mitras pārvietojamās mājas).
8. Periodiski pārbaudiet strāvas vada stāvokli. Ja strāvas vads ir bojāts, tas jānomaina specializētā remontdarbnīcā, lai izvairītos no briesmām.
9. Nelietojiet ierīci ar bojātu strāvas vadu vai ja tā ir nomesta vai vai tā nedarbojas pareizi. Neremontējiet ierīci pats, jo pastāv elektriskās strāvas trieciena risks. Nogādājiet bojāto ierīci attiecīgajā servisa centrā pārbaudei vai labošanai. Jebkuru remontu drīkst veikt tikai pilnvaroti servisa punkti. Nepareizi veikts remonts var nopietni apdraudēt lietotāju.
10. Novietojiet ierīci uz vēsas, stabilas, vienmērīgas virsmas, prom no visām virtuves ierīcēm, kas sakarst, piemēram, elektriskās plīts, gāzes degļa utt.
11. Nelietojiet ierīci viegli uzliesmojošu materiālu tuvumā.
12. Strāvas vads nedrīkst karāties virs galda malas vai pieskarties karstām virsmām.
13. Neatstājiet ierīci ieslēgtu vai strāvas adapteri kontaktlīgzdā bez uzraudzības.
14. Papildu aizsardzībai elektriskajā ķēdē ieteicams uzstādīt atlikušās strāvas ierīci

(RCD) ar nominālo atlikušo strāvu, kas nepārsniedz 30 mA. Šajā sakarā jāvēršas pie speciālista elektriķa.

15. Neļaujiet ierīces motora daļai samirkt.

16. Ja nepieciešams izmantot pagarinātāju, izmantojiet tikai modeli ar zemējuma tapu, kas piemērots strāvai vismaz 10A. Pagarinātāji, kas neatbilst šai prasībai var pārkarst. Novietojiet vadu tā, lai tas nejauši netiktu pārvilkts vai paklupināts.

17. Ierīce jānovieto uz vienmērīgas, temperatūru izturīgas virsmas, prom no viegli uzliesmojošiem materiāliem (aizkariem, aizkariem, tapetēm utt.). Lai nodrošinātu pareizu gaisa cirkulāciju, katrā ierīces pusē jābūt vismaz 10 cm brīvai vietai un vismaz 30 cm virs krāsns. Neaizklājiet krāsns ventilācijas atveres, jo tas var pārkarst un sabojāt ierīci.

18. Neaiztieciet ierīces karstas virsmas (durvis, augšējo vai apakšējo sienu un sānu sienas). Izmantojiet aizsargcimdus, lai noņemtu vai pieskartos karstām daļām.

19. Strāvas vadu nedrīkst novietot virs ierīces, un tas nedrīkst pieskarties karstām virsmām vai atrasties to tuvumā. Nenovietojiet ierīci zem kontaktligzdas.

20. Neievietojiet ierīcē visu ierīces tilpumu, jo tas var izraisīt ugunsgrēku un ierīces iznīcināšanu.

21. Iekārtā nedrīkst ievietot kartonu, papīru, plastmasu un citus viegli uzliesmojošus un kausējamus priekšmetus.

22. Pēc katras lietošanas reizes notīriet ierīci.

23. Korpusa tīrīšanai nelietojiet agresīvus mazgāšanas līdzekļus emulsiju, losjonu, pastas utt. Veidā, jo tie cita starpā var noņemt lietotos grafiskās informācijas simbolus, piemēram, svarus, marķējumus, brīdinājuma zīmes utt.

24. Tīrīšanai neizmantojiet metāla vadus. Saplēsti stieples fragmenti var nonākt saskarē ar elektriskām detaļām, tādējādi radot elektrošoka risku.

25. Iekārtas nav paredzētas darbināšanai, izmantojot ārējos taimerus vai atsevišķu tālvadības sistēmu.

26. Augstas temperatūras dēļ īpaša piesardzība jāievēro, noņemot cepto pārtiku, noņemot karstos taukus vai citus karstus šķidrumus.

Darbojoties ar ierīci, pieejamo virsmu temperatūra var būt augsta.

Neaiztieciet ierīces karstās virsmas.

Nekad nepārvietojiet ierīci, kad tā ir ieslēgta vai kad tā ir karsta.

Izklīdējošā siltuma un tvaika dēļ ierīci nevajadzētu novietot zem virtuves skapja.



Apraksts:

- | | |
|---------------------------------|-------------------------------|
| 1. Laika kontroles poga | 2. Temperatūras vadības poga |
| 3. Barošanas indikatora lampiņa | 4. Apkures indikatora lampiņa |
| 5. Režģis | 6. Rokturis |
| 7. Galvenais korpusis | 8. Katls |
| 9. Gaisa izeja | 10. Strāvas vads |

Pirms pirmās lietošanas.

1. Izņemiet iepakojumu, uzlīmes un piederumus, kas atrodas ierīces ārpusē un iekšpusē.

2. Rūpīgi notīriet restes (5) un trauku (8) ar karstu ūdeni ar nelielu trauku mazgāšanas šķidrumu un mīkstu sūkli, pēc tam noslaukiet tos ar tīru, mīkstu drāniņu.

- (Neīriet ierīci ar abrazīvām drānām vai sūkļiem un neizmantojiet mazgāšanas pulverus, jo tie var sabojāt grila un katla gludo, neliptīgo virsmu)
- Novietojiet galveno korpusu (7) uz stabilas horizontālas virsmas, pievienojiet strāvas vadu (8) iezemētai kontaktligzdai, iestatiet temperatūras pogu (2) uz 200 °C un laika pogu (1) uz 10 minūtēm. noņemiet no ierīces rūpniecības smakas.
 - Kad ierīce ir pabeigta, atvienojiet strāvas vadu (8) un atkārtojiet 2. darbību, lai pēc pilnīgas atdzesēšanas to atkal notīrītu.

Nemazgājiet režģi (5) un trauku (8) trauku mazgājamajā mašīnā.

Ierīces lietošana:

- Turot rokturi (6), pavelciet trauku (8) kopā ar režģi (5) no ķermeņa (7) (1. attēls) un novietojiet uz stabilas virsmas.
- Resti (5) var noņemt no katla (8) (3. attēls)
- Novietojiet iepriekš sagatavotos produktus uz režģa (5) katla (8) apakšā. Pēc tam ievietojiet trauku (8) galvenajā korpusā (7) (2. attēls). Pildot trauku, nepārsniedziet iekšpusē ievietoto MAX līmeni.
- Pievienojiet slēgto ierīci iezemētai kontaktligzdai.
- Kad tas ir pievienots, pagrieziet taimera pogu (1), lai iestatītu vēlamo laiku. Izmantojiet pogu (2), lai iestatītu vēlamo temperatūru. Iedegsies strāvas (3) un termostata (4) indikatori.
- Pārtikas pagatavošanas laikam ieteicams pievienot apmēram 3 minūtes, salīdzinot ar vēlamo laiku, ja vienība ir atdzesēta.
- Kad ierīce darbojas, termostata gaisma (4) ieslēdzas un izslēdzas, ierīce uztur atbilstošu termostata darba temperatūru.
- Pikstiens norāda, ka ir pagājis iestatītais laiks. Izvelciet trauku (8) no galvenā korpusa (7) un, turot rokturi (6), iztukšojiet trauku (8) no sagatavotajiem produktiem.
- Kad esat pabeidzis darbu, iestatiet taimera pogu (1) un temperatūras pogu (2) pozīcijā "0" un atvienojiet ierīci no elektrotīkla.
- Lai agri pārtrauktu ierīces darbību, pagrieziet taimera pogu (1) pozīcijā "0".

Padomi:

Sakārtojiet pārtikas gabalus tā, lai karstais gaiss brīvi plūst starp tiem.

Ja laiks vai temperatūra nav pietiekama, jūs vienmēr varat noregulēt laiku vai temperatūru, taimera pogu (1) un temperatūras pogu (2) pielāgojot savām gaumes vēlmēm.

Ieteicams pārbaudīt ar pārtikas pamatnes statusu un vismaz vienu reizi darbības laikā maisīt produktus.

Piemēri: (Paredzamais gatavošanas laiks un temperatūra)

- Kartupeļi: laiks 25 minūtes / temperatūra 190 °C
Vistas spārni: laiks 25 minūtes / temperatūra 170 °C
Zivis: laiks 20 minūtes / temperatūra 190 °C
Garneles: laiks 20 minūtes / temperatūra 160 °C
Steiks: laiks 20 minūtes / temperatūra 170 °C
Desas: laiks 20 minūtes / temperatūra 190 °C

!! BRĪDINĀJUMS! Ierīces iekšpusē ir ļoti karsta

IERĪCES TĪRĪŠANA

- Pirms tīrīšanas atvienojiet ierīci no strāvas kontaktligzdas un ļaujiet tai atdzist.
- Notīriet ar mitru, pēc tam sausu drānu (vai papīra dvieļi).
- Ar nedaudz pārtikas eļļas notīriet grūtāk noņemamos atlikumus un pēc dažām minūtēm uzmanīgi noņemiet tos ar koka lāpstīņu.
- Neīriet ar asām, abrazīvām drānām vai sūkļiem un neizmantojiet mazgāšanas pulverus, jo tie var sabojāt groza un katla gludo, neliptīgo pārklājumu.
- Neiegremdējiet ierīci ūdenī.

TEHNISKIE DATI:

- Maksimālā ietilpība: 3 L
Spriegums: 220-240V ~ 50 / 60Hz
Nominālā jauda: 1300W
Maksimālā jauda: 2200 W



Apkārtējās vides aizsardzība. Kartona iepakojumu, lūdzu, nododiet atsevišķai pārstrādei. Polietilēna maisiņus (PE) izmest plastmasas izstrādājumiem paredzētajos konteineros. Lietotās elektropreces nododiet attiecīgajos pieņemšanas punktos. Ierīcē satur bīstamas sastāvdaļas, kas var izraisīt draudus apkārtējai videi. Elektroierīce jānodod tā, lai ierobežotu tās atkārtotu izmantošanu. Ja ierīcē atrodas baterijas, izņemiet tās un nododiet pieņemšanas punktā atsevišķi. Produktu neizmest sadzīves atkritumu konteinerā!

ÜLDISED OHUTUSTINGIMUSED

TÄHTIS OHUTUSJUHEND

LOE Hoolikalt ja Hoidke tulevast viidet

1. Enne seadme kasutamist lugege kasutusjuhendit ja järgige selles sisalduvaid juhiseid. Tootja ei vastuta kahjude eest, mis on põhjustatud seadme kasutamisest vastuolus selle ettenähtud otstarbega või ebaõige käitamisega.
2. Seade on ette nähtud ainult koduseks kasutamiseks. Ärge kasutage muuks otstarbeks mitte ettenähtud otstarbel.
3. Seadet tohib ühendada ainult maandatud pistikupesaga 220–240 V ~ 50/60 Hz. Kasutusohutuse suurendamiseks ei tohiks paljusid elektriseadmeid korraga ühendada ühe elektriskeemiga.
4. Olge seadme kasutamisel eriti ettevaatlik, kui lapsed on läheduses. Ära lubage lastel seadmega mängida ja ärge lubage last ega seadet tundmatutel inimestel seda kasutada.
5. HOIATUS. Seda seadet võivad kasutada üle 8-aastased lapsed ja piiratud kehaliste, sensoorsete või vaimsete võimetega inimesed või inimesed, kellel pole seadmetest kogemusi ega teadmisi, kui seda tehakse seadme eest vastutava isiku järelevalve all. nende ohutust või on neile antud. juhised seadme ohutuks kasutamiseks ja teadlikud seadme kasutamisega seotud ohtudest. Lapsed ei tohiks seadmetega mängida. Lapsed ei tohi koristada ega kasutajaid hooldada, kui nad pole üle 8-aastased ja neid toiminguid tehakse järelevalve all.
6. Pärast kasutamist eemaldage alati pistik pistikupesast, hoides pistikupesa käega. **ÄRGE** tõmmake juhtmest kinni.
7. Ärge kastke kaablit, pistikut ega kogu seadet vette ega mõnda muusse vedelikku. Ärge jätke seadet ilmastikutingimustele (vihm, päike jne) ega kasutage seda kõrge õhuniiskusega tingimustes (vannitoad, niisked haagissuvilad).
8. Kontrollige perioodiliselt toitejuhtme seisukorda. Kui toitejuhe on kahjustatud, tuleks see ohu vältimiseks asendada spetsialiseeritud remonditöökojaga.
9. Ärge kasutage seadet kahjustatud toitejuhtmega või kui see on maha kukkunud või kahjustatud või kui see ei tööta korralikult. Ärge parandage seadet ise, kuna on elektrilöögi oht. Viige kahjustatud seade ülevaatuseks või parandamiseks vastavasse hoolduskeskusesse. Mis tahes remonditöid võivad teha ainult volitatud hoolduspunktid. Valesti tehtud parandused võivad kasutajale tõsiselt ohtu kujutada.
10. Asetage seade jahedale, stabiilsele, ühtlasele pinnale eemale kuumutavatest köögiseadmetest, nagu elektripliit, gaasipõleti jne.
11. Ärge kasutage seadet tuleohtlike materjalide läheduses.
12. Toitejuhe ei tohi rippuda üle laua ääre ega puudutada kuumi pindu.
13. Ärge jätke seadet sisselülitatud või toiteadapterit pistikupessa järelevalveta.
14. Täiendava kaitse saavutamiseks on soovitatav elektriahelasse paigaldada jääkvooluseade (RCD), mille nimivajuvool ei ületa 30 mA. Selles osas tuleks pöörduda

spetsialiseeritud elektrikü poole.

15. Ärge laske seadme mootoriosal märjaks saada.

16. Kui on vaja kasutada pikendusjuhet, kasutage ainult maandustihvtiga mudelit, mis sobib vähemalt 10A voolu jaoks. Pikendusjuhtmed, mis sellele nõudele ei vasta võivad üle kuumeneda. Asetage juhe nii, et seda kogemata ei tõmmataks ega komistataks.

17. Seade tuleks asetada ühtlasele, temperatuurikindlale pinnale, eemale tuleohtlikest materjalidest (kardinad, kardinad, tapeet jne). Õige õhuringluse tagamiseks hoidke seadme mõlemal küljel vähemalt 10 cm ja ahju kohal vähemalt 30 cm vaba ruumi. Ärge katke ahju ventilatsioonivõrgud, kuna see võib seadet üle kuumeneda ja kahjustada.

18. Ärge puudutage seadme kuumaid pindu (uks, ülemine või alumine sein ja külgeinad). Kuumade osade eemaldamiseks või puudutamiseks kasutage kaitsekindaid.

19. Toitejuhet ei tohi asetada seadme kohale ega tohi puudutada ega asuda kuumade pindade läheduses. Ärge asetage seadet pistikupesaga alla.

20. Ärge sisestage seadmesse kogu seadme mahtu, kuna see võib põhjustada tulekahju ja seadme hävimist.

21. Seadmetesse ei tohi panna pappi, paberit, plasti ega muid tuleohtlikke ja sulavaid esemeid.

22. Pärast iga kasutamist puhastage seade.

23. Korpusse puhastamiseks ärge kasutage agressiivseid detergente emulsioonide, losjoonide, pastade jms kujul, sest need võivad muu hulgas eemaldada rakendatud graafilise teabe sümbolid nagu kaalud, märgised, hoiatussildid jne.

24. Ärge kasutage puhastamiseks metalltraate. Katkised traadi killud võivad kokku puutuda elektriliste osadega, mis võib põhjustada elektrilöögi ohtu.

25. Seade ei ole ette nähtud kasutamiseks väliste taimerite või eraldi kaugjuhtimissüsteemi abil.

26. Kõrge temperatuuri tõttu tuleb küpsetatud toidu eemaldamisel, kuumale rasvale või muudele kuumade vedelike eemaldamisel olla eriti ettevaatlik.

Töötava seadme juurdepääsetavate pindade temperatuur võib seadme töötamise ajal olla kõrge.

Ärge puudutage seadme kuumaid pindu.

Ärge kunagi liigutage seadet, kui see on sisse lülitatud või kui see on kuum.

Leviva kuumuse ja auru tõttu ei tohiks seadet panna köögikapi alla.



Kirjeldus:

- | | |
|-------------------------|--------------------------|
| 1. Aja juhtnupp | 2. Temperatuuri juhtnupp |
| 3. Toite indikaatorlamp | 4. Kütte indikaatorlamp |
| 5. Riiv | 6. Käepide |
| 7. Põhiosa | 8. Pott |
| 9. Öhu väljalaskeava | 10. Toitejuhe |

Enne esimest kasutamist.

1. Eemaldage seadme välisküljel ja sees olevad pakendid, kleebised ja tarvikud.
2. Puhastage rest (5) ja pott (8) põhjalikult kuumale veega, vähesel nõudepesuvahendil ja pehme käsnaga, seejärel pühkige need

puhta, pehme lapiga.

(Ärge puhastage seadet abrasiivsete lappide ega käsnadega ega kasutage küürimispulbreid, kuna need võivad kahjustada grilli ja poti siledat, kleepumatut pinda)

3. Asetage põhikorpuse (7) stabiilsele horisontaalsele pinnale, ühendage toitejuhe (8) maandatud pistikupesaga, seadke temperatuurinupp (2) 200 °C-le ja ajanupp (1) 10 minutiks. eemaldage seadme tehase lõhnad.

4. Kui seade on valmis, eemaldage toitejuhe (8) pistikupesast ja korrake 2. toimingut, et see pärast täielikku jahtumist uuesti puhastada.

Ärge peske resti (5) ja potti (8) nõudepesumasinas.

Seadme kasutamine:

1. Käepidemest (6) kinni hoides tõmmake pott (8) koos restiga (5) korpusest (7) (joonis 1) ja asetage stabiilsele pinnale.

2. Resti (5) saab potist (8) eemaldada (joonis 3)

3. Asetage eelnevalt valmistatud tooted poti (8) põhjasa uuvale restile (5). Seejärel pange pott (8) põhikorpuse (7) sisse (joonis 2). Poti täitmisel ärge ületage sees olevat MAX-taset.

4. Ühendage suletud seade maandatud pistikupesaga.

5. Pärast vooluvõrku ühendamist keerake soovitud aja määramiseks taimeri nuppu (1). Kasutage soovitud temperatuuri seadistamiseks nuppu (2). Toite (3) ja termostaadi (4) märgutuled põlevad.

Toidu valmistamise ajale soovitakse lisada umbes 3 minutit soovitud aja suhtes, kui seade on jahtunud.

6. Kui seade töötab, lülitub termostaadi tuli (4) sisse ja välja, säilitades seadme sobiva töötemperatuuri.

7. Piiks näitab, et määratud aeg on möödas. Tõmmake pott (8) peakorpusest (7) välja ja hoides käepidemest (6) kinni, tühjendage pott (8) valmistatud toodetest.

8. Kui olete töö lõpetanud, seadke taimeri nupp (1) ja temperatuurinupp (2) asendisse "0" ja ühendage seade vooluvõrgust lahti.

9. Seadme ennetähtaegseks lõpetamiseks keerake taimeri nupp (1) asendisse "0".

Nõuanded:

Asetage toidutükid nii, et kuum õhk voolaks nende vahel vabalt.

Kui kellaage või temperatuur ei ole piisavad, saate alati aega või temperatuuri reguleerida, reguleerides taimeri nuppu (1) ja temperatuuri nuppu (2) vastavalt oma maitse-eelistustele.

Soovitav on kontrollida toiduainete sisaldust ja segada tooteid vähemalt üks kord töötamise ajal.

Näited: (soovituslik küpsetusaeg ja temperatuur)

Friikartulid: aeg 25 minutit / temperatuur 190 °C

Kanatiivad: aeg: 25 minutit / temperatuur 170 °C

Kala: aeg 20 minutit / temperatuur 190 °C

Krevetid: aeg 20 minutit / temperatuur 160 °C

Praad: aeg 20 minutit / temperatuur 170 °C

Vorstid: aeg 20 minutit / temperatuur 190 °C

!! HOIATUS! Seadme sisemus on väga kuum

SEADME PUHASTAMINE

1. Enne puhastamist eemaldage seade vooluvõrgust ja laske seadmel jahtuda.

2. Puhastage niiske, seejärel kuiva lapiga (või paberrätikuga).

3. Pintseldage raskemini eemaldatavaid jääke vähese toiduõliga ja mõne minuti pärast eemaldage see õrnalt puidust spaatliga.

4. Ärge puhastage teravate, abrasiivsete lappide ega käsnadega ega kasutage küürimispulbreid, kuna need võivad kahjustada korvi ja poti siledat, kleepumatut katet.

5. Ärge kastke seadet vette.

TEHNILISED ANDMED:

Mahutavus max: 3 L

Pinge: 220-240V ~ 50 / 60Hz

Nominaalne võimsus: 1300W

Maksimaalne võimsus: 2200 W



Hoolitse keskkonnakaitse eest. Kartongist pakendid vii makulatuuri. Kilekotid (PE) viska kasutatud plastiku jaoks ettenähtud mahutitesse. Kasutatud seadmed vii selleks ettenähtud kogumispunktidesse, sest seadmes leiduvad ohtlikud elemendid võivad olla kahjulikud keskkonnale. Elektriseadmed tuleb anda nii ära, et seadet ei saaks enam uuesti kasutada. Kui seadmes on patareid, tuleb need välja võtta ja anda eraldi kogumispunkti. Seadet ei tohi visata olmejäätmete konteineritesse!!

ÁLTALÁNOS BIZTONSÁGI FELTÉTELEK FONTOS BIZTONSÁGI UTASÍTÁSOK

ÓVOSAN OLVASSA EL ÉS TARTSA A JÖVŐBENI REFERENCIÁT

1. A készülék használata előtt olvassa el a használati utasítást, és kövesse az abban foglalt utasításokat. A gyártó nem vállal felelősséget semmilyen kárért, amelyet a készülék rendeltetészerű használatával ellentétes használata vagy nem megfelelő működés okoz.
2. A készüléket csak háztartási használatra szánják. Ne használja más célokra, nem a rendeltetésének megfelelően.
3. A készüléket csak 220-240 V ~ 50/60 Hz földelt aljzathoz szabad csatlakoztatni. A használat biztonságának növelése érdekében sok elektromos eszközt nem szabad egyszerre csatlakoztatni egy elektromos áramkörhöz.
4. Legyen különösen óvatos, amikor a készüléket gyermekek közelében használja. Ne engedje, hogy a gyerekek játszanak a készülékkel, és ne engedje, hogy gyermekek vagy más emberek ismerjék a készüléket.
5. **FIGYELMEZTETÉS:** Ezt a berendezést 8 évesnél idősebb gyermekek és csökkent fizikai, érzékszervi vagy szellemi képességekkel rendelkező, vagy a berendezéssel kapcsolatos tapasztalatokkal vagy ismeretekkel nem rendelkező személyek használhatják, ha ezt a berendezésért felelős személy felügyelete alatt végzik. biztonságukat, vagy számukra biztosított utasításokat a készülék biztonságos használatáról, és tisztában vannak a használatával járó veszélyekkel. A gyermekek ne játszanak a felszereléssel. A tisztítást és a felhasználói karbantartást csak akkor végezhetik gyermekek, ha 8 évesnél idősebbek, és ezeket a tevékenységeket felügyelet mellett végzik.
6. Használat után mindig húzza ki a dugót a konnektorból, kézzel tartva a csatlakozót. NE húzza meg a vezetékét.
7. Ne merítse a kábelt, a dugót és az egész eszközt vízbe vagy bármilyen más folyadékba. Ne tegye ki a készüléket időjárási viszonyoknak (eső, nap, stb.), És ne használja magas páratartalmú körülmények között (fürdőszoba, nedves mobilházak).
8. Rendszeresen ellenőrizze a tápkábel állapotát. Ha a tápkábel megsérült, a veszély elkerülése érdekében szakszervizben kell kicserélni.
9. Ne használja a készüléket sérült tápkábelrel, vagy ha leesett vagy bármilyen módon sérült, vagy ha nem működik megfelelően. Ne javítsa a készüléket maga, mert fennáll az áramütés veszélye. Vigye a sérült készüléket a megfelelő szervizközpontba ellenőrzésre vagy javításra. A javításokat csak hivatalos szervizek végezhetik. A helytelenül végzett javítások komoly veszélyt jelenthetnek a felhasználóra.
10. Helyezze a készüléket hűvös, stabil, egyenes felületre, távol a felmelegedő konyhai eszközöktől, például elektromos tűzhelytől, gázégőtől stb.
11. Ne használja a készüléket gyúlékony anyagok közelében.
12. A tápkábel nem lóghat az asztal szélén, és nem érintheti meg a forró felületeket.

13. Ne hagyja felügyelet nélkül a készüléket bekapcsolt állapotban, vagy a hálózati adaptert az aljzatban.
14. A további védelem érdekében ajánlatos egy maradékáram-eszközt (RCD) beépíteni az elektromos áramkörbe, amelynek névleges maradékárama nem haladja meg a 30 mA-t. Ebben a tekintetben szakemberhez kell fordulni.
15. Ne engedje, hogy a készülék motor része nedves legyen.
16. Ha hosszabbító kábelt kell használni, akkor csak olyan földelőcsappal rendelkező modellt használjon, amely legalább 10A áramerősségre alkalmas. Hosszabbító kábelek, amelyek nem felelnek meg ennek a követelménynek túlmelegedhetnek. Helyezze a zsinórt úgy, hogy véletlenül ne húzódjon vagy botoljon meg rajta.
17. A készüléket egyenes, hőálló felületre kell helyezni, távol a gyúlékony anyagoktól (függönyök, függönyök, tapéták stb.). A megfelelő légáramlás érdekében tartson legalább 10 cm szabad helyet a készülék mindkét oldalán és legalább 30 cm-rel a sütő felett. Ne takarja le a sütő szellőzőnyílásait, mert ezek túlmelegedhetnek és károsíthatják a készüléket.
18. Ne érjen a készülék forró felületeihez (ajtó, felső vagy alsó fal és oldalfalak). Használjon védőkesztyűt a forró alkatrészek eltávolításához vagy megérintéséhez.
19. A tápkábelt nem szabad a készülék fölé helyezni, és nem érintkezhet forró felületekkel vagy azok közelében. Ne tegye a készüléket elektromos aljzat alá.
20. Ne helyezze a készülék teljes térfogatát a készülékbe, mert ez tüzet és a készülék megsemmisülését okozhatja.
21. A berendezésbe nem szabad kartont, papírt, műanyagot és más gyúlékony és olvadó tárgyakat elhelyezni.
22. Minden használat után tisztítsa meg a készüléket.
23. A ház tisztításához ne használjon agresszív mosószereket emulziók, testápolók, paszták stb. Formájában, mert ezek többek között eltávolíthatják az alkalmazott grafikus információs szimbólumokat, például mérlegeket, jelöléseket, figyelmeztető jeleket stb.
24. Tisztításhoz ne használjon fémhuzalt. A törött huzaltöredékek érintkezésbe kerülhetnek elektromos alkatrészekkel, ami áramütés veszélyét jelentheti.
25. A berendezést nem úgy tervezték, hogy külső időzítővel vagy külön távvezérlő rendszerrel működjön.
26. A magas hőmérséklet miatt különös gonddal kell eljárni a sült étel eltávolításakor, a forró zsír vagy más forró folyadék eltávolításakor. A kezelőeszköz hozzáférhető felületeinek hőmérséklete magas lehet, amikor a berendezés működik. Ne érjen a készülék forró felületéhez. Soha ne mozgassa a készüléket, ha be van kapcsolva, vagy ha forró. A terjedő hő és gőz miatt a készüléket nem szabad konyhaszekrény alá tenni.



Leírás:

- | | |
|-----------------------------|--------------------------------|
| 1. Idővezérlő gomb | 2. Hőmérséklet-szabályozó gomb |
| 3. Tápfeszültségjelző lámpa | 4. Fűtésjelző lámpa |

- | | |
|-------------------|--------------|
| 5. Rács | 6. Fogantyú |
| 7. Fő test | 8. Fazék |
| 9. Levegő kimenet | 10. Tápkábel |

Az első használat előtt.

1. Távolítsa el a csomagolást, matricákat és tartozékokat, amelyek a készülék külső és belső oldalán találhatóak.
 2. Alaposan tisztítsa meg a rostélyt (5) és az edényt (8) forró vízzel, kevés mosogatószerral és puha szivaccsal, majd törölje le őket tiszta, puha ruhával.
(Ne tisztítsa a készüléket dörzsölő kendőkkel vagy szivaccokkal, és ne használjon súrolóport, mert ezek károsíthatják a grill és a fazék sima, tapadásmentes felületét.)
 3. Helyezze a fő testet (7) egy stabil vízszintes felületre, csatlakoztassa a tápkábelt (8) egy földelt aljzathoz, állítsa a hőmérséklet-szabályozó gombot (2) 200 toC-ra, az időkapcsolót (1) pedig 10 percre. távolítsa el a gyári szagokat a készülékről.
 4. Amikor a készülék elkészült, húzza ki a tápkábelt (8), majd ismétlje meg a 2. lépést a tisztításhoz, miután teljesen kihűt.
- Ne mossa a rostélyt (5) és az edényt (8) a mosogatógépben.

A készülék használata:

1. A fogantyút (6) fogva húzza ki az edényt (8) és a rácsot (5) a testből (7) (1. ábra), és tegye stabil felületre.
2. A rostély (5) eltávolítható a fazékból (8) (3. ábra)
3. Helyezze az előkészített termékeket az edény (8) alján lévő rostélyra (5). Ezután helyezze az edényt (8) a fő testbe (7) (2. ábra). Az edény feltöltésekor ne lépje túl a belüli elhelyezett MAX szintet.
4. Csatlakoztassa a zárt eszközt egy földelt konnektorhoz.
5. A hálózati csatlakozás után forgassa el az időzítőgombot (1) a kívánt idő beállításához. A gomb (2) segítségével állítsa be a kívánt hőmérsékletet. Az áramellátás (3) és a termosztát (4) jelzőfényei kigyulladnak.
Javasoljuk, hogy kb. 3 percet adjon az étel elkészítési idejéhez, a kívánt időhöz képest, ha az egység lehűlt.
6. Amikor a készülék működik, a termosztát jelzőfénye (4) be- és kikapcsol, és a készülék fenntartja a termosztát megfelelő üzemi hőmérsékletét.
7. Egy sípolás jelzi, hogy a beállított idő letelt. Húzza ki az edényt (8) a testből (7), és a fogantyút (6) tartva ürítse ki az edényt (8) az elkészített termékekből.
8. A munka befejezése után állítsa az időzítőgombot (1) és a hőmérsékletgombot (2) "0" állásba, és válassza le a készüléket az elektromos hálózatról.
9. A készülék korai leállításához fordítsa az időzítőgombot (1) "0" állásba.

Tippek:

Az ételdarabokat úgy rendezze el, hogy a forró levegő szabadon áramoljon közöttük.

Ha az idő vagy a hőmérséklet nem elegendő, bármikor beállíthatja az időt vagy a hőmérsékletet az időzítő gomb (1) és a hőmérséklet gomb (2) izlés szerinti beállításával.

Javasoljuk, hogy ellenőrizze az élelmiszer-alaphelyzetet, és a művelet során legalább egyszer keverje meg a termékeket.

Példák: (Indikatív főzési idő és hőmérséklet)

Krumpli: idő 25 perc / hőmérséklet 190 °C

Csirkeszárnnyak: idő: 25 perc / hőmérséklet 170 °C

Hal: idő 20 perc / hőmérséklet 190 °C

Garnélarák: idő 20 perc / hőmérséklet 160 °C

Steak: idő 20 perc / hőmérséklet 170 °C

Kolbász: idő 20 perc / hőmérséklet 190 °C

!!FIGYELEM!! A készülék belseje nagyon forró

A KÉSZÜLÉK TISZTÍTÁSA

1. Tisztítás előtt húzza ki a készüléket a konnektorból, és hagyja lehűlni.
2. Tisztítsa meg nedves, majd száraz ruhával (vagy papírtörölvél).
3. A nehezebben eltávolítható maradékot kevés étolajjal ecsetelje, és néhány perc múlva óvatosan távolítsa el egy fából készült spatulával.
4. Ne tisztítsa éles, dörzsölő kendővel vagy szivaccsal, és ne használjon súrolóport, mert ezek károsíthatják a kosár és a fazék sima, tapadásmentes bevonatát.
5. Ne merítse a készüléket vízbe.

MŰSZAKI ADATOK:

Max. Űrtartalom: 3 L

Feszültség: 220-240V ~ 50 / 60Hz

Teljesítmény névleges: 1300W Teljesítmény: 2200 W



Törődünk a természeti környezetért. Papír csomagokat kérünk adjanak át a papírhulladéokra. Polietilén zacskókat (PE) dobjanak ki a műanyag tartályba. Kimerült gépe vissza kell adni a megfelelő tároló pontjához, mert a gépben levők veszélyes részek, veszedelmesek lehet a környezetnek. Az elektromos gép így kell visszaadni, hogy korlátozzon a re-használatát. Ha az elemek vannak a gépben, ki kell húzni ezeket és a visszakelladni külön tároló pontjához.

OPŠTI USLOVI BEZBEDNOSTI

VAŽNE UPUTE O SIGURNOSTI

PAŽLJIVO PROČITAJTE I DRŽITE U budućnosti

1. Prije upotrebe uređaja, pročitajte upute za uporabu i slijedite upute u njima. Proizvođač nije odgovoran za bilo kakvu štetu nastalu upotrebom uređaja suprotno nameni ili nepravilnim radom.
2. Uređaj je namijenjen samo za kućnu upotrebu. Ne upotrebljavajte u druge svrhe koje nisu u skladu sa predviđenom svrhom.
3. Uređaj smije biti priključen samo na uzemljenu utičnicu 220-240 V ~ 50/60 Hz. Da bi se povećala sigurnost upotrebe, mnogi električni uređaji ne bi trebali biti istovremeno povezani na jedan električni krug.
4. Budite posebno oprezni kada koristite uređaj kada su djeca u blizini. Nemoj dopustiti djeci da se igraju uređajem i ne dopustite djeci ili ljudima koji nisu upoznati s uređajem da ga koriste.
5. **UPOZORENJE:** Ovu opremu mogu koristiti djeca starija od 8 godina i osobe smanjenih fizičkih, senzornih ili mentalnih sposobnosti ili osobe bez iskustva ili znanja o opremi, ako se to radi pod nadzorom osobe odgovorne za svoju sigurnost ili im je osigurana. uputstva o sigurnoj upotrebi uređaja i svjesni ste opasnosti povezane s njegovom upotrebom. Djeca se ne bi trebala igrati sa opremom. Čišćenje i održavanje korisnika ne smiju vršiti djeca osim ako su starija od 8 godina i ako se te aktivnosti obavljaju pod nadzorom.
6. Uvijek izvadite utikač iz utičnice nakon upotrebe, držeći utičnicu rukom. **NEMOJTE** povlačiti kabel.
7. Ne potapajte kabl, utikač i čitav uređaj u vodu ili bilo koju drugu tečnost. Ne izlažite uređaj vremenskim uvjetima (kiša, sunce itd.) Niti ga koristite u uvjetima visoke vlažnosti (kupaonice, vlažne mobilne kućice).
8. Povremeno provjeravajte stanje kabla za napajanje. Ako je kabel za napajanje oštećen, treba ga zamijeniti u specijaliziranoj servisnoj radionici kako bi se izbjegla opasnost.
9. Ne koristite aparat sa oštećenim kabelom za napajanje ili ako je pao ili oštećen na bilo koji način ili ako ne radi ispravno. Ne popravljajte uređaj sami jer postoji opasnost od strujnog udara. Onesite oštećeni uređaj u odgovarajući servisni centar na pregled ili popravak. Popravke smiju izvoditi samo ovlašteni servisni centri. Nepravilno izvedeni popravci mogu ozbiljno ugroziti korisnika.
10. Postavite uređaj na hladnu, stabilnu, ujednačenu površinu, dalje od bilo kojih kuhinjskih uređaja koji se zagrijevaju, poput električnog štednjaka, plinskog gorionika itd.
11. Ne koristite uređaj u blizini zapaljivih materijala.
12. Kabel za napajanje ne smije visjeti preko ivice stola niti dodirivati vruće površine.
13. Ne ostavljajte uređaj uključen ili adapter za napajanje u utičnici bez nadzora.
14. Za dodatnu zaštitu poželjno je u električni krug ugraditi uređaj za preostalu struju (RCD) s nominalnom preostalom strujom koja ne prelazi 30 mA. S tim u vezi treba se obratiti specijalistu električaru.

15. Ne dozvolite da se motorni dio uređaja smoči.
 16. Ako je potrebno koristiti produžni kabel, koristite model samo sa uzemljivačem, pogodan za struju od najmanje 10A. Produžni kablovi koji ne udovoljavaju ovom zahtjevu može se pregrijati. Postavite kabel tako da ga slučajno ne povučete ili spotaknete.
 17. Uređaj treba postaviti na ravnu površinu otpornu na temperaturu, dalje od zapaljivih materijala (zavesе, zavese, tapete itd.). Za pravilnu cirkulaciju zraka, imajte slobodan prostor od najmanje 10 cm sa svake strane uređaja i najmanje 30 cm iznad pećnice. Ne prekrivajte ventilacijske otvore pećnice jer se to može pregrijati i oštetiti uređaj.
 18. Ne dodirujte vruće površine uređaja (vrata, gornji ili donji zid i bočne zidove). Koristite zaštitne rukavice za uklanjanje ili dodirivanje vrućih dijelova.
 19. Kabel za napajanje ne smije biti postavljen iznad uređaja i ne smije dodirivati niti ležati u blizini vrućih površina. Ne stavlajte uređaj pod električnu utičnicu.
 20. Ne umetajte čitav volumen uređaja u uređaj, jer to može dovesti do požara i uništenja uređaja.
 21. Karton, papir, plastika i drugi zapaljivi i topljivi predmeti ne smiju se stavljati u opremu.
 22. Očistite uređaj nakon svake upotrebe.
 23. Za čišćenje kućišta nemojte koristiti agresivne deterdžente u obliku emulzija, losiona, pasta itd., Jer mogu, između ostalog, ukloniti primijenjene grafičke informativne simbole poput vage, oznaka, znakova upozorenja itd.
 24. Ne koristite metalne žice za čišćenje. Slomljeni fragmenti žice mogu doći u kontakt s električnim dijelovima, što predstavlja rizik od strujnog udara.
 25. Oprema nije dizajnirana za rad pomoću vanjskih tajmera ili odvojenog sistema daljinskog upravljanja.
 26. Zbog visoke temperature, posebnu pažnju treba obratiti prilikom uklanjanja pečene hrane, uklanjanja vruće masti ili drugih vrućih tečnosti.
- Temperatura pristupačnih površina radnog uređaja može biti visoka dok oprema radi. Ne dodirujte vruće površine uređaja.
- Nikada ne mičite uređaj kada je uključen ili kad je vruć.
- Zbog širenja toplote i pare uređaj ne treba stavljati ispod kuhinjskog ormarića.



Opis:

- | | |
|-----------------------------------|----------------------------------|
| 1. Gumb za kontrolu vremena | 2. Gumb za kontrolu temperature |
| 3. Indikatorska lampica napajanja | 4. Indikatorska lampica grejanja |
| 5. Rešetka | 6. Ručka |
| 7. Glavni dio | 8. Lonac |
| 9. Izlaz za vazduh | 10. Kabl za napajanje |

Pre prve upotrebe.

1. Uklonite ambalažu, naljepnice i dodatke koji se nalaze na vanjskoj i unutarnjoj strani uređaja.
2. Rešetku (5) i lonac (8) temeljito očistite vrućom vodom s malo tekućine za pranje posuđa i mekom spužvom, a zatim ih obrišite čistom, mekom krpom.
(Uređaj ne čistite abrazivnim krpama ili spužvama ili koristite praške za ribanje jer mogu oštetiti glatku, neprianjajuću površinu roštilja i lonca)
3. Postavite glavno tijelo (7) na stabilnu vodoravnu površinu, spojite kabel za napajanje (8) u uzemljenu utičnicu, postavite gumb za temperaturu (2) na 200 °C, a gumb za vrijeme (1) na 10 minuta da uklonite tvorničke mirise s uređaja.
4. Kad je uređaj gotov, izvucite kabel za napajanje (8) i ponovite korak 2 da biste ga očistili ponovo nakon što se potpuno ohladi.

Ne perite rešetku (5) i lonac (8) u perilici posuda.

Korištenje uređaja:

1. Držeći ručku (6) izvucite lonac (8) zajedno s rešetkom (5) iz tijela (7) (slika 1) i postavite na stabilnu površinu.
2. Rešetka (5) se može ukloniti iz posude (8) (slika 3)
3. Stavite prethodno pripremljene proizvode na rešetku (5) na dno posude (8). Zatim umetnite lonac (8) u glavni dio (7) (slika 2). Prilikom punjenja lonca, ne prelazite MAX nivo postavljen unutra.
4. Spojite zatvoreni uređaj u uzemljenu utičnicu.
5. Jednom priključeni, okrenite gumb za odbrojavanje (1) da biste postavili željeno vrijeme. Pomoću dugmeta (2) podesite željenu temperaturu. Svjetlić će indikatorna lampica napajanja (3) i termostata (4) ..
- Preporučuje se dodavanje oko 3 minute vremenu pripreme hrane, u odnosu na željeno vrijeme ako se jedinica hladi.
6. Kada uređaj radi, lampica termostata (4) će se uključiti i isključiti uređaj održava odgovarajuću radnu temperaturu termostata.
7. Zvučni signal označava da je podešeno vrijeme prošlo. Izvucite lonac (8) iz glavnog dijela (7) i, držeći ručku (6), ispraznite lonac (8) pripremljenih proizvoda.
8. Kada završite s radom, postavite gumb za odbrojavanje (1) i temperaturni gumb (2) u položaj "0" i odspojite uređaj iz mreže.
9. Da biste uređaj prekinuli ranije, okrenite gumb za mjerenje vremena (1) u položaj "0".

Savjeti:

Rasporedite komade hrane tako da vrući zrak slobodno struji između njih.

Ako vrijeme ili temperatura nisu dovoljni, uvijek možete prilagoditi vrijeme ili temperaturu podešavanjem gumba za odbrojavanje (1) i temperature (2) prema svojim željama.

Preporučuje se provjeriti stanje spremnosti hrane i promiješati proizvode barem jednom tijekom rada.

Primjeri: (indikativno vrijeme i temperatura kuhanja)

Pomfrit: vrijeme 25 minuta / temperatura 190 °C

Pileća krilca: vrijeme: 25 minuta / temperatura 170°C

Riba: vrijeme 20 minuta / temperatura 190 °C

Škampi: vrijeme 20 minuta / temperatura 160 °C

Odrezak: vrijeme 20 minuta / temperatura 170 °C

Kobasice: vrijeme 20 minuta / temperatura 190 °C

!! UPOZORENJE !! Unutrašnjost uređaja je vrlo vruća

ČIŠĆENJE UREĐAJA

1. Isključite uređaj iz električne utičnice i pustite da se ohladi prije čišćenja.
2. Očistite vlažnom, a zatim suvom krpom (ili papirnatim ubrusom).
3. Teže ukloniti ostatke premažite s malo jestivog ulja i nakon nekoliko minuta lagano ga uklonite drvenom lopaticom.
4. Ne čistite oštirim, abrazivnim krpama ili spužvama ili upotrebljavajte praške za ribanje jer mogu oštetiti glatku, neprianjajuću prevlaku košare i lonca.
5. Ne uranjajte uređaj u vodu.

TEHNIČKI PODACI:

Kapacitet max: 3 L

Napon: 220-240V ~ 50 / 60Hz

Nazivna snaga: 1300W

Maksimalna snaga: 2200 W



Bruniți za okoliš. Molimo Vas da kartonska pakovanja odnesete u otkup otpadnog papira. Polietilenske džakove (PE) bacajte u kontejner za plastiku. Iskorišćen uređaj treba odneti na odgovarajuću deponiju, jer opasni sastojci koji se u njemu nalaze, mogu biti opasni za okoliš. Električni uređaj treba odneti na način, koji ograničava njegovu ponovnu upotrebu i korištenje. Ako se u uređaju nalaze baterije, treba ih izvaditi i odvojeno predati na deponiju. **Uređaj se ne smije bacati u kontejner za komunalni otpad!!**

(RO) ROMÂNĂ

CONDIȚII GENERALE DE SIGURANȚĂ INSTRUCȚIUNI DE SIGURANȚĂ IMPORTANTE

CITIȚI CU ATENȚIE ȘI PĂSTRAȚI PENTRU REFERINȚE VIITOARE

1. Înainte de a utiliza dispozitivul, citiți instrucțiunile de utilizare și urmați instrucțiunile

- conținute în acesta. Producătorul nu este răspunzător pentru daunele cauzate de utilizarea dispozitivului contrar utilizării intenționate sau a funcționării necorespunzătoare.
2. Aparatul este destinat exclusiv uzului casnic. Nu utilizați în alte scopuri care nu sunt conforme cu scopul propus.
 3. Dispozitivul trebuie conectat doar la o priză cu împământare 220-240 V ~ 50/60 Hz. Pentru a crește siguranța utilizării, multe dispozitive electrice nu trebuie conectate simultan la un singur circuit electric.
 4. Aveți grijă în special când utilizați dispozitivul atunci când copiii se află în apropiere. Nu faceți permiteți copiilor să se joace cu dispozitivul și nu permiteți copiilor sau persoanelor care nu sunt familiarizați cu dispozitivul să îl folosească.
 5. **AVERTISMENT:** Acest echipament poate fi utilizat de copii cu vârsta peste 8 ani și de persoane cu abilități fizice, senzoriale sau mentale reduse sau persoane fără experiență sau cunoștințe despre echipament, dacă acest lucru se face sub supravegherea unei persoane responsabile de siguranța lor sau le-a fost asigurată. Instrucțiuni privind utilizarea în siguranță a dispozitivului și sunt conștienți de pericolele asociate cu utilizarea acestuia. Copiii nu trebuie să se joace cu echipamentul. Curățarea și întreținerea utilizatorului nu trebuie efectuate de copii decât dacă au peste 8 ani și aceste activități sunt efectuate sub supraveghere.
 6. Scoateți întotdeauna ștecherul din priză după utilizare, ținând priza cu mâna. **NU** trageți de cablu.
 7. Nu introduceți cablul, fișa și întregul dispozitiv în apă sau în orice alt lichid. Nu expuneți dispozitivul la condiții meteorologice (ploaie, soare etc.) și nu îl folosiți în condiții de umiditate ridicată (băi, case mobile umede).
 8. Verificați periodic starea cablului de alimentare. Dacă cablul de alimentare este deteriorat, acesta trebuie înlocuit de un atelier de reparații specializat pentru a evita pericolele.
 9. Nu utilizați aparatul cu un cablu de alimentare deteriorat sau dacă a fost scăpat sau deteriorat în vreun fel sau dacă nu funcționează corect. Nu reparați singur dispozitivul, deoarece există riscul de electrocutare. Luați dispozitivul deteriorat la un centru de service adecvat pentru inspecție sau reparații. Orice reparații pot fi efectuate numai de punctele de service autorizate. Reparațiile efectuate incorect pot reprezenta o amenințare gravă pentru utilizator.
 10. Așezați dispozitivul pe o suprafață rece, stabilă, uniformă, departe de orice aparat de bucătărie care se încălzește, cum ar fi aragaz electric, arzător cu gaz etc.
 11. Nu utilizați dispozitivul lângă materiale inflamabile.
 12. Cablul de alimentare nu trebuie să atârne peste marginea mesei sau să atingă suprafețe fierbinți.
 13. Nu lăsați dispozitivul pornit sau adaptorul de alimentare în priză nesupravegheat.
 14. Pentru protecție suplimentară, este recomandabil să instalați un dispozitiv de curent rezidual (RCD) în circuitul electric cu un curent rezidual nominal care să nu depășească

30 mA. Un electrician specialist ar trebui consultat în acest sens.

15. Nu permiteți părții motorului dispozitivului să se ude.

16. Dacă este necesar să utilizați un cablu prelungitor, utilizați doar un model cu știft de împământare, potrivit pentru un curent de cel puțin 10A. Extensii care nu îndeplinesc această cerință

se poate supraîncălzi. Așezați cablul astfel încât să nu fie tras accidental sau împiedicat peste el.

17. Dispozitivul trebuie așezat pe o suprafață uniformă, rezistentă la temperatură, departe de materialele inflamabile (perdele, perdele, tapet etc.). Pentru o circulație adecvată a aerului, păstrați un spațiu liber de cel puțin 10 cm pe fiecare parte a aparatului și cel puțin 30 cm deasupra cuptorului. Nu acoperiți orificiile de ventilație ale cuptorului, deoarece acestea pot supraîncălzi și pot deteriora aparatul.

18. Nu atingeți suprafețele fierbinți ale dispozitivului (ușa, peretele superior sau inferior și pereții laterali). Utilizați mănuși de protecție pentru a îndepărta sau atinge orice piese fierbinți.

19. Cablul de alimentare nu trebuie așezat deasupra dispozitivului și nu trebuie să se atingă sau să se afle lângă suprafețe fierbinți. Nu așezați dispozitivul sub o priză electrică.

20. Nu introduceți întregul volum al dispozitivului în dispozitiv, deoarece acest lucru poate duce la incendiu și distrugerea acestuia.

21. Cartonul, hârtia, plasticul și alte obiecte inflamabile și fuzibile nu trebuie așezate în echipament.

22. Curățați dispozitivul după fiecare utilizare.

23. Pentru curățarea carcasei, nu utilizați detergenți agresivi sub formă de emulsii, loțiuni, paste etc., deoarece pot, printre altele, să elimine simbolurile de informații grafice aplicate precum cântare, marcaje, semne de avertizare etc.

24. Nu folosiți fire metalice pentru curățare. Fragmentele de sârmă rupte pot intra în contact cu piesele electrice, putând prezenta un risc de electrocutare.

25. Echipamentul nu este conceput pentru a fi acționat prin intermediul temporizatoarelor externe sau a unui sistem de telecomandă separat.

26. Datorită temperaturii ridicate, trebuie acordată o atenție deosebită la îndepărtarea alimentelor coapte, la îndepărtarea grăsimilor fierbinți sau a altor lichide fierbinți.

Temperatura suprafețelor accesibile ale dispozitivului de operare poate fi ridicată atunci când echipamentul este în funcțiune.

Nu atingeți suprafețele fierbinți ale dispozitivului.

Nu mișcați niciodată dispozitivul când este pornit sau când este fierbinte.

Datorită căldurii și aburului, dispozitivul nu trebuie așezat sub un dulap de bucătărie.



Descriere:

1. Buton de control al timpului
3. Lampă indicatoare de alimentare
5. Grătar
7. Corpul principal
9. Priză de aer

2. Buton de control al temperaturii
4. Lampă indicatoare de încălzire
6. Mâner
8. Oala
10. Cablu de alimentare

Înainte de prima utilizare.

1. Scoateți ambalajele, autocolantele și accesoriile care se află în exteriorul și în interiorul dispozitivului.

2. Curățați bine grătarul (5) și oala (8) cu apă fierbinte cu puțin lichid de spălat vase și un burete moale, apoi ștergeți-le cu o cârpă curată și moale.

(Nu curățați dispozitivul cu cârpe sau bureți abrazivi și nu folosiți pudre de curățat, deoarece acestea pot deteriora suprafața netedă, antiaderentă a grătarului și a oalei)

3. Așezați corpul principal (7) pe o suprafață orizontală stabilă, conectați cablul de alimentare (8) la o priză de împământare, setați butonul de temperatură (2) la 200 °C și butonul de timp (1) la 10 minute la îndepărtări mirosurile din fabrică de pe dispozitiv.

4. Când dispozitivul este terminat, deconectați cablul de alimentare (8) și repetați pasul 2 pentru al curăța din nou după ce este complet rece.

Nu spălați grătarul (5) și oala (8) în mașina de spălat vase.

Utilizarea dispozitivului:

1. Ținând mânerul (6) trageți vasul (8) împreună cu grătarul (5) din corp (7) (fig. 1) și așezați-l pe o suprafață stabilă.

2. Grătarul (5) poate fi scos din oală (8) (Fig. 3)

3. Așezați produsele pregătite anterior pe grătarul (5) din partea inferioară a oalei (8). Apoi introduceți oala (8) în corpul principal (7) (fig. 2). Când umpleți oala, nu depășiți nivelul MAX plasat în interior.

4. Conectați dispozitivul închis la o priză cu împământare.

5. După conectare, rotiți butonul temporizatorului (1) pentru a seta ora dorită. Folosiți butonul (2) pentru a seta temperatura dorită.

Indicatoarele de alimentare (3) și termostatul (4) se vor aprinde ..

Se recomandă adăugarea a aproximativ 3 minute la timpul de preparare a alimentelor, în raport cu timpul dorit dacă unitatea este răcită.

6. Când dispozitivul funcționează, lumina termostatului (4) va porni și opri dispozitivul menținând temperatura corespunzătoare de funcționare a termostatului.

7. Un semnal sonor indică faptul că timpul setat a trecut. Trageți vasul (8) din corpul principal (7) și, ținând mânerul (6), goliți vasul (8) al produselor preparate.

8. După ce ați terminat de lucrat, setați butonul de temporizare (1) și butonul de temperatură (2) în poziția „0” și deconectați aparatul de la rețea.

9. Pentru a opri aparatul mai devreme, rotiți butonul temporizatorului (1) în poziția „0”.

Sfaturi:

Aranjați bucățile de mâncare astfel încât aerul fierbinte să curgă liber între ele.

Dacă timpul sau temperatura nu sunt suficiente, puteți oricând regla timpul sau temperatura reglând butonul temporizatorului (1) și butonul temperaturii (2) în funcție de preferințele dvs.

Se recomandă să verificați starea de susținere a alimentelor și să amestecați produsele cel puțin o dată în timpul funcționării.

Exemple: (timp și temperatură indicative de gătit)

Cartofi prajiti: timp 25 minute / temperatura 190 °C

Aripi de pui: timp 25 minute / temperatura 170°C

Pește: timp 20 minute / temperatura 190 °C

Creveți: timp 20 minute / temperatura 160 °C

Friptura: timp 20 minute / temperatura 170 °C

Cârnați: timp 20 minute / temperatura 190 °C

!!AVERTIZARE!! Interiorul dispozitivului este foarte fierbinte

CURĂȚAREA DISPOZITIVULUI

1. Deconectați dispozitivul de la priză de alimentare și lăsați dispozitivul să se răcească înainte de curățare.

2. Curățați cu o cârpă umedă, apoi uscată (sau un prosop de hârtie).

3. Periați reziduurile mai dificil de îndepărtat cu puțin ulei comestibil și după câteva minute îndepărtați-le ușor cu o spatulă de lemn.

4. Nu curățați cu cârpe sau bureți ascuțiți și abrazivi și nu folosiți pulberi de curățat, deoarece acestea pot deteriora stratul neted și antiaderent al coșului și al vasului.

5. Nu scufundați dispozitivul în apă.



Din grija pentru mediul înconjurător. Ambalajele din carton vă rugăm să le transmiteți la centrele de maculatură.

Săcii din polietilenă (PE) trebuie aruncați în recipientele pentru materialele plastice.

Dispozitivul uzat trebuie transmis la punctul corespunzător de depozitare, deoarece componentele periculoase care se găsesc în dispozitiv pot fi foarte periculoase pentru mediul înconjurător. Dispozitivul electric trebuie transmis în așa fel încât să se limiteze utilizarea lui repetată. Dacă în dispozitiv se găsesc baterii acestea trebuie scoase și transmise către punctul de depozitare a acestora, separat.

DATE TEHNICE:

Capacitate max: 3 L

Tensiune: 220-240V ~ 50 / 60Hz

Putere nominală: 1300W Putere maximă: 2200 W

OBECNÉ BEZPEČNOSTNÍ PODMÍNKY
DŮLEŽITÉ BEZPEČNOSTNÍ POKYNY

POZORNĚ SI PŘEČTĚTE A UCHOVÁVEJTE PRO BUDOUCÍ REFERENCI

1. Před použitím zařízení si přečtěte návod k použití a postupujte podle pokynů v něm obsažených. Výrobce neodpovídá za žádné škody způsobené použitím zařízení v rozporu s jeho určením nebo nesprávným používáním.
2. Spotřebič je určen pouze pro domácí použití. Nepoužívejte k jiným účelům, než které jsou v souladu s jejich zamýšleným účelem.
3. Zařízení musí být připojeno pouze k uzemněné zásuvce 220-240 V ~ 50/60 Hz. Aby se zvýšila bezpečnost používání, mnoho elektrických zařízení by nemělo být připojeno k jednomu elektrickému obvodu současně.
4. Buďte obzvláště opatrní při používání zařízení, když jsou v blízkosti děti. Neumožněte dětem hrát si se zařízením a nedovolte dětem nebo osobám, které nejsou obeznámeny se zařízením, používat jej.
5. VAROVÁNÍ: Toto zařízení mohou používat děti starší 8 let a osoby se sníženými fyzickými, smyslovými nebo mentálními schopnostmi nebo osoby, které nemají žádné zkušenosti nebo znalosti o tomto zařízení, pokud tak činí pod dohledem osoby odpovědné za jejich bezpečnost nebo jim byla poskytnuta. pokyny pro bezpečné používání zařízení a jsou si vědomi nebezpečí spojených s jeho používáním. Děti by si s tímto zařízením neměly hrát. Čištění a uživatelskou údržbu by neměly provádět děti, pokud nejsou starší 8 let a tyto činnosti nejsou prováděny pod dohledem.
6. Po použití vždy vytáhněte zástrčku ze zásuvky a držte zásuvku rukou. Netahejte za kabel.
7. Neponořujte kabel, zástrčku a celé zařízení do vody nebo jiné kapaliny. Nevystavujte zařízení povětrnostním podmínkám (déšť, slunce atd.) Ani jej nepoužívejte za podmínek vysoké vlhkosti (koupelny, vlhké mobilní domy).
8. Pravidelně kontrolujte stav napájecího kabelu. Pokud je napájecí kabel poškozen, měl by být vyměněn v odborném servisu, aby se předešlo nebezpečí.
9. Nepoužívejte spotřebič s poškozeným napájecím kabelem, pokud spadl nebo spadl jakýmkoli způsobem poškozena nebo pokud nefunguje správně. Neopravujte zařízení sami, protože by mohlo dojít k úrazu elektrickým proudem. Poškozené zařízení odneste do příslušného servisního střediska ke kontrole nebo opravě. Opravy smí provádět pouze autorizované servisní střediska. Nesprávně provedené opravy mohou pro uživatele představovat vážnou hrozbu.
10. Umístěte zařízení na chladný, stabilní a rovný povrch, mimo dosah kuchyňských spotřebičů, které se zahřívají, jako je elektrický sporák, plynový hořák atd.
11. Nepoužívejte zařízení v blízkosti hořlavých materiálů.
12. Napájecí kabel nesmí viset přes okraj stolu nebo se dotýkat horkých povrchů.
13. Nenechávejte zařízení zapnuté ani napájecí adaptér v zásuvce bez dozoru.

14. Pro dodatečnou ochranu se doporučuje instalovat do elektrického obvodu proudový chránič (RCD) se jmenovitým zbytkovým proudem nepřesahujícím 30 mA. V tomto ohledu by měl být konzultován odborný elektrikář.
15. Chraňte motorovou část zařízení před navlhnutím.
16. Pokud je nutné použít prodlužovací kabel, použijte pouze model s uzemňovacím kolíkem, vhodný pro proud alespoň 10 A. Prodlužovací kabely, které tento požadavek nesplňují se může přehřát. Umístěte kabel tak, aby o něj nebyl náhodně přetažen nebo o něj nezakopnul.
17. Zařízení by mělo být umístěno na rovném, teplotně odolném povrchu, mimo dosah hořlavých materiálů (záclony, závěsy, tapety atd.). Pro správnou cirkulaci vzduchu ponechtejete volný prostor nejméně 10 cm na každé straně zařízení a nejméně 30 cm nad troubou. Nezakrývejte ventilační otvory trouby, protože by se mohly přehřát a poškodit spotřebič.
18. Nedotýkejte se horkých povrchů zařízení (dveře, horní nebo spodní stěna a boční stěny). K odstranění nebo kontaktu s horkými částmi používejte ochranné rukavice.
19. Napájecí kabel nesmí být umístěn nad zařízením a nesmí se dotýkat horkých povrchů nebo ležet v jejich blízkosti. Neumisťujte zařízení pod elektrickou zásuvku.
20. Nevkládejte celý objem zařízení do zařízení, mohlo by dojít k požáru a zničení zařízení.
21. Karton, papír, plast a jiné hořlavé a tavitelné předměty nesmí být umístěny do zařízení.
22. Po každém použití zařízení očistěte.
23. K čištění krytu nepoužívejte agresivní čisticí prostředky ve formě emulzí, krémů, past atd., Protože mohou mimo jiné odstranit použité grafické informační symboly, jako jsou váhy, značky, varovné značky atd.
24. K čištění nepoužívejte kovové dráty. Poškozené úlomky drátu mohou přijít do kontaktu s elektrickými částmi, což představuje riziko úrazu elektrickým proudem.
25. Zařízení není určeno k provozu pomocí externích časovačů nebo samostatného systému dálkového ovládání.
26. Vzhledem k vysoké teplotě je třeba věnovat zvláštní pozornost vyjímání upečeného jídla, odstraňování horkého tuku nebo jiných horkých tekutin.

Je-li zařízení v provozu, může být teplota přístupných povrchů ovládacího zařízení vysoká.

Nedotýkejte se horkých povrchů zařízení.

Nikdy nepohybujte zařízením, když je zapnuté nebo když je horké.

Kvůli šířícímu se teplu a páře by přístroj neměl být umístěn pod kuchyňskou skříňku.



Popis:

- | | |
|-----------------------|---------------------|
| 1. Ovladač času | 2. Ovladač teploty |
| 3. Kontrolka napájení | 4. Kontrolka topení |
| 5. Rošť | 6. Rukojeť |
| 7. Hlavní část | 8. Hrniec |

Před prvním použitím:

1. Odstraňte obal, samolepky a příslušenství, které jsou na vnější a vnitřní straně zařízení.
2. Rošt (5) a hrnec (8) důkladně očistěte horkou vodou s trochou mycího prostředku a měkké houby a poté je otřete čistým měkkým hadříkem.
(Nečistěte zařízení abrazivními hadry nebo houbami ani nepoužívejte abrazivní prášky, protože by mohly poškodit hladký, nepřilnavý povrch grilu a hrnce)
3. Umístěte hlavní část (7) na stabilní vodorovný povrch, připojte napájecí kabel (8) k uzemněné zásuvce, otočte knoflík teploty (2) na 200 ° C a knoflík času (1) na 10 minut, aby odstráňte ze zařízení zápach z továrny.
4. Po dokončení zařízení odpojte napájecí kabel (8) a opakujte krok 2, abyste jej po úplném vychladnutí znovu vyčistili.

Rošt (5) a hrnec (8) neumývejte v myčce nádobí.

Používání zařízení:

1. Držte rukojeť (6), vytáhněte hrnec (8) společně s roštem (5) z těla (7) (obr. 1) a postavte jej na stabilní povrch.
 2. Rošt (5) lze vyjmout z hrnce (8) (obr. 3)
 3. Položte dříve připravené produkty na rošt (5) na dno hrnce (8). Poté vložte hrnec (8) do hlavního tělesa (7) (obr.2). Při plnění hrnce nepřekračujte MAX. Hladinu uvnitř.
 4. Připojte uzavřené zařízení do uzemněné elektrické zásuvky.
 5. Po připojení otočte knoflíkem časovače (1) a nastavte požadovaný čas. Pomocí knoflíku (2) nastavte požadovanou teplotu. Kontrolky napájení (3) a termostatu (4) se rozsvítí.
- Doporučuje se přidat přibližně 3 minuty k době přípravy jídla, vzhledem k požadované době, pokud je jednotka ochlazená.
6. Když je zařízení v provozu, kontrolka termostatu (4) zapíná a vypíná zařízení, aby udržovala příslušnou provozní teplotu termostatu.
 7. Pipnutí značí, že uplynul nastavený čas. Vytáhněte hrnec (8) z hlavního tělesa (7) a uchopte držadlo (6) a vyprázdněte hrnec (8) připravených produktů.
 8. Po dokončení práce nastavte knoflík časovače (1) a knoflík teploty (2) do polohy „0“ a odpojte spotřebič od elektrické sítě.
 9. Chcete-li spotřebič předčasně ukončit, otočte knoflík časovače (1) do polohy „0“.

Tipy:

Umístěte kousky jídla tak, aby horký vzduch mezi nimi volně proudil.

Pokud čas nebo teplota nejsou dostatečné, můžete čas nebo teplotu kdykoli upravit nastavením knoflíku časovače (1) a knoflíku teploty (2) podle vašich vkusných preferencí.

Doporučuje se zkontrolovat stav podkladu a produkty během provozu alespoň jednou promíchat.

Příklady: (Orientační doba a teplota vaření)

Hranolky: čas 25 minut / teplota 190 °C

Kuřecí křídélka: čas: 25 minut / teplota 170 °C

Ryby: čas 20 minut / teplota 190 °C

Krevety: čas 20 minut / teplota 160 °C

Steak: čas 20 minut / teplota 170 °C

Klobásy: čas 20 minut / teplota 190 °C

!!VAROVÁNÍ!! Vnitřek zařízení je velmi horký

ČIŠTĚNÍ ZAŘÍZENÍ

1. Před čištěním odpojte zařízení ze zásuvky a nechte jej vychladnout.
2. Očistěte vlhkým, poté suchým hadříkem (nebo papírovou utěrkou).
3. Zbytky, které se obtížněji odstraňují, potřete trochou jedlého oleje a po několika minutách jemně odstraňte dřevěnou špachtlí.
4. Nečistěte ostrými abrazivními hadříky nebo houbami ani nepoužívejte abrazivní prášky, protože by mohly poškodit hladký, nepřilnavý povlak koše a hrnce.
5. Neponořujte zařízení do vody.

TECHNICKÁ DATA:

Kapacita max: 3 L.

Napětí: 220-240V ~ 50 / 60Hz

Jmenovitý výkon: 1300 W.

Maximální výkon: 2200 W.



Ochrana životního prostředí. Kartón odevzdejte do sběru. Polyetylenové sáčky (PE) vyhazujte do kontejneru na plasty. Vysloužilý přístroj odevzdejte do příslušného sběrného dvoru, protože některé části zařízení mohou představovat pro životní prostředí nebezpečí. Elektrický přístroj odevzdejte tak, aby se omezilo jeho opětovné používání. Pokud jsou v přístroji baterie, vyjměte je a odevzdejte do příslušného sběrného místa zvlášť. Přístroj nevyhazujte do popelnic ani kontejneru na směsný odpad!!

**ОБЩИЕ УСЛОВИЯ БЕЗОПАСНОСТИ
ВАЖНЫЕ ИНСТРУКЦИИ ПО БЕЗОПАСНОСТИ
ВНИМАТЕЛЬНО ПРОЧИТАЙТЕ И СОХРАНИТЕ ДЛЯ ИСПОЛЬЗОВАНИЯ В
БУДУЩЕМ**

1. Перед использованием устройства прочтите инструкцию по эксплуатации и следуйте содержащимся в ней инструкциям. Производитель не несет ответственности за любой ущерб, вызванный использованием устройства не по назначению или неправильной эксплуатацией.
2. Прибор предназначен только для домашнего использования. Не использовать для других целей не по прямому назначению.
3. Устройство должно подключаться только к заземленной розетке 220-240 В ~ 50/60 Гц. Чтобы повысить безопасность использования, нельзя одновременно подключать многие электрические устройства к одной электрической цепи.
4. Будьте особенно осторожны при использовании устройства, когда поблизости находятся дети. Не разрешайте детям играть с устройством и не позволяйте детям или людям, не знакомым с устройством, использовать его.
5. **ПРЕДУПРЕЖДЕНИЕ.** Это оборудование могут использовать дети старше 8 лет и люди с ограниченными физическими, сенсорными или умственными способностями, а также люди без опыта или знаний с оборудованием, если это делается под наблюдением лица, ответственного за их безопасность или была им предоставлена инструкция по безопасному использованию устройства и осведомлены об опасностях, связанных с его использованием. Дети не должны играть с оборудованием. Дети не должны выполнять чистку и техническое обслуживание, если им не исполнилось 8 лет и эти действия выполняются под присмотром взрослых.
6. После использования всегда вынимайте вилку из розетки, придерживая ее рукой. НЕ тяните за шнур.
7. Не погружайте кабель, вилку и все устройство в воду или любую другую жидкость. Не подвергайте устройство воздействию погодных условий (дождь, солнце и т. Д.) И не используйте его в условиях высокой влажности (ванные комнаты, влажные мобильные дома).
8. Периодически проверяйте состояние шнура питания. Если шнур питания поврежден, его следует заменить в специализированной ремонтной мастерской, чтобы избежать опасности.
9. Не используйте прибор с поврежденным шнуром питания, а также если его уронили или поврежден каким-либо образом, или если он не работает должным образом. Не ремонтируйте устройство самостоятельно, это может привести к поражению электрическим током. Отнесите поврежденное устройство в соответствующий

- сервисный центр для осмотра или ремонта. Ремонтные работы разрешается проводить только авторизованным сервисным центрам. Неправильно выполненный ремонт может представлять серьезную угрозу для пользователя.
10. Поместите устройство на прохладную, устойчивую и ровную поверхность вдали от нагреваемых кухонных приборов, таких как электрическая плита, газовая плита и т. Д.
 11. Не используйте устройство рядом с легковоспламеняющимися материалами.
 12. Шнур питания не должен свешиваться за край стола или касаться горячих поверхностей.
 13. Не оставляйте включенным устройство или адаптер питания в розетке без присмотра.
 14. Для дополнительной защиты рекомендуется установить в электрической цепи устройство защитного отключения (УЗО) с номинальным остаточным током не более 30 мА. По этому поводу следует проконсультироваться со специалистом-электриком.
 15. Не допускайте намокания моторной части устройства.
 16. Если необходимо использовать удлинитель, используйте только модель с заземляющим контактом, рассчитанную на ток не менее 10А. Удлинители, не соответствующие этому требованию может перегреться. Уложите шнур так, чтобы его случайно не натянули и не споткнули.
 17. Устройство следует размещать на ровной, термостойкой поверхности, вдали от легковоспламеняющихся материалов (шторы, шторы, обои и т. Д.). Для правильной циркуляции воздуха оставьте свободное пространство не менее 10 см с каждой стороны прибора и не менее 30 см над духовым шкафом. Не закрывайте вентиляционные отверстия духовки, так как это может привести к перегреву и повреждению прибора.
 18. Не прикасайтесь к горячим поверхностям устройства (двери, верхней или нижней стенке, боковым стенкам). Используйте защитные перчатки, чтобы удалить или дотронуться до горячих частей.
 19. Шнур питания не должен располагаться над устройством, а также не должен касаться или лежать рядом с горячими поверхностями. Не помещайте устройство под электрическую розетку.
 20. Не вставляйте весь объем устройства в устройство, так как это может привести к возгоранию и разрушению устройства.
 21. Картон, бумага, пластик и другие легковоспламеняющиеся и легкоплавкие предметы нельзя класть в оборудование.
 22. Очищайте устройство после каждого использования.
 23. Для очистки корпуса не используйте агрессивные моющие средства в виде эмульсий, лосьонов, паст и т. Д., Поскольку они могут, среди прочего, удалить нанесенные графические информационные символы, такие как шкалы, отметки,

предупреждающие знаки и т. Д.

24. Не используйте для чистки металлические провода. Осколки сломанного провода могут соприкоснуться с электрическими частями, что может привести к поражению электрическим током.

25. Оборудование не предназначено для работы с внешними таймерами или отдельной системой дистанционного управления.

26. Из-за высокой температуры следует проявлять особую осторожность при удалении запеченной пищи, горячего жира или других горячих жидкостей.

Температура доступных поверхностей рабочего устройства может быть высокой во время работы оборудования.

Не прикасайтесь к горячим поверхностям устройства.



Никогда не перемещайте устройство, когда оно включено или когда оно горячее. Устройство нельзя ставить под кухонным шкафом из-за распространяющегося тепла и пара.

Описание:

- | | |
|------------------------------------|----------------------------------|
| 1. Ручка регулировки времени | 2. Ручка регулировки температуры |
| 3. Контрольная лампа питания | 4. Контрольная лампа нагрева. |
| 5. Решетка | 6. Ручка |
| 7. Основной корпус | 8. Горшок |
| 9. Выпускное отверстие для воздуха | 10. Шнур питания. |

Перед первым использованием.

1. Снимите упаковку, наклейки и аксессуары, которые находятся снаружи и внутри устройства.

2. Тщательно очистите решетку (5) и кастрюлю (8) горячей водой с небольшим количеством жидкости для мытья посуды и мягкой губкой, затем протрите их чистой мягкой тканью.

(Не чистите устройство абразивными тряпками или губками и не используйте чистящие порошки, так как они могут повредить гладкую антипригарную поверхность гриля и кастрюли)

3. Поместите основной корпус (7) на устойчивую горизонтальную поверхность, подключите шнур питания (8) к заземленной розетке, установите ручку температуры (2) на 200 °C, а ручку времени (1) на 10 минут, чтобы убрать заводские запахи с устройства.

4. Когда устройство будет готово, отключите шнур питания (8) и повторите шаг 2, чтобы очистить его снова после того, как оно полностью остынет.

Не мойте решетку (5) и кастрюлю (8) в посудомоечной машине.

Использование устройства:

1. Удерживая ручку (6), вытяните кастрюлю (8) вместе с решеткой (5) из корпуса (7) (рис. 1) и поставьте на устойчивую поверхность.

2. Решетка (5) снимается с кастрюли (8) (рис. 3).

3. Поместите заранее приготовленные продукты на решетку (5) на дно кастрюли (8). Затем вставьте горшок (8) в основной корпус (7) (рис. 2). Заполняя кастрюлю, не превышайте установленный уровень MAX.

4. Подключите закрытое устройство к заземленной розетке.

5. После подключения поверните ручку таймера (1), чтобы установить желаемое время. С помощью ручки (2) установите желаемую температуру. Загораются индикаторы питания (3) и термостата (4).

Рекомендуется добавить к времени приготовления пищи около 3 минут по сравнению с желаемым временем, если прибор охлаждается.

6. Когда устройство работает, лампа термостата (4) будет включаться и выключаться, устройство поддерживает соответствующую рабочую температуру термостата.

7. Звуковой сигнал означает, что установленное время истекло. Вытяните кастрюлю (8) из основного корпуса (7) и, взяв за ручку (6), опорожните кастрюлю (8) от приготовленных продуктов.

8. По окончании работы установите ручку таймера (1) и ручку температуры (2) в положение «0» и отключите прибор от сети.

9. Чтобы досрочно выключить прибор, поверните ручку таймера (1) в положение «0».

Советы:

Разложите куски еды так, чтобы горячий воздух свободно проходил между ними.

Если времени или температуры недостаточно, вы всегда можете отрегулировать время или температуру, отрегулировав ручку таймера (1) и ручку температуры (2) по своему вкусу.

Рекомендуется проверять состояние пищевой подложки и перемешивать продукты хотя бы один раз во время работы.

Примеры: (Ориентировочное время и температура приготовления)

Картофель фри: время 25 минут / температура 190 °C

Куриные крылышки: время: 25 минут / температура 170 °C

Рыба: время 20 минут / температура 190 °C

Креветки: время 20 минут / температура 160 °C

Стейк: время 20 минут / температура 170 °C

Сосиски: время 20 минут / температура 190 °C

!!!ПРЕДУПРЕЖДЕНИЕ!!! Внутри устройства очень жарко

ЧИСТКА УСТРОЙСТВА

1. Перед очисткой отключите устройство от розетки и дайте ему остыть.
2. Очистите влажной, а затем сухой тканью (или бумажным полотенцем).
3. Смажьте более трудные для удаления остатки небольшим количеством пищевого масла и через несколько минут аккуратно удалите их деревянной лопаткой.
4. Не используйте для чистки острые абразивные тряпки или губки, а также чистящие порошки, так как они могут повредить гладкое антипригарное покрытие корзины и кастрюли.
5. Не погружайте устройство в воду.

ТЕХНИЧЕСКИЕ ДАННЫЕ:

Максимальная емкость: 3 л

Напряжение: 220-240 В ~ 50/60 Гц

Номинальная мощность: 1300 Вт

Максимальная мощность: 2200 Вт



Забываясь об окружающей среде.. Упаковку из картона передайте, пожалуйста, на макулатуру. Полиэтиленовые мешки (PE) выкидать в резервуар для пластмассы. Изношенное устройство надо передать в соответствующую точку хранения, так как находящиеся в устройстве опасные составляющие могут являться угрозой для окружающей среды. Электрическое устройство надо передать таким образом, чтобы ограничить его повторное употребление и использование. Если в устройстве находятся батареи, их надо вынуть и передать в точку хранения отдельно. Устройство не выкидать в резервуар для коммунальных отходов!

(GR) ΕΛΛΑΔΑ

ΓΕΝΙΚΟΙ ΟΡΟΙ ΑΣΦΑΛΕΙΑΣ ΣΗΜΑΝΤΙΚΕΣ ΟΔΗΓΙΕΣ ΑΣΦΑΛΕΙΑΣ

ΔΙΑΒΑΣΤΕ ΠΡΟΣΕΚΤΙΚΑ ΚΑΙ ΚΡΑΤΗΣΤΕ ΓΙΑ ΜΕΛΛΟΝ ΑΝΑΦΟΡΑ

1. Πριν χρησιμοποιήσετε τη συσκευή, διαβάστε τις οδηγίες λειτουργίας και ακολουθήστε τις οδηγίες που περιέχονται σε αυτήν. Ο κατασκευαστής δεν φέρει καμία ευθύνη για τυχόν ζημιές που προκαλούνται από τη χρήση της συσκευής σε αντίθεση με την προβλεπόμενη χρήση ή την ακατάλληλη λειτουργία.
2. Η συσκευή προορίζεται μόνο για οικιακή χρήση. Μην το χρησιμοποιείτε για άλλους σκοπούς που δεν ανταποκρίνονται στον επιδιωκόμενο σκοπό.
3. Η συσκευή πρέπει να είναι συνδεδεμένη μόνο σε γειωμένη πρίζα 220-240 V ~ 50/60 Hz. Προκειμένου να αυξηθεί η ασφάλεια χρήσης, πολλές ηλεκτρικές συσκευές δεν πρέπει να συνδέονται ταυτόχρονα σε ένα ηλεκτρικό κύκλωμα.

4. Να είστε ιδιαίτερα προσεκτικοί όταν χρησιμοποιείτε τη συσκευή όταν τα παιδιά βρίσκονται κοντά. Μην επιτρέψετε στα παιδιά να παίζουν με τη συσκευή και μην αφήνετε παιδιά ή άτομα που δεν είναι εξοικειωμένα με τη συσκευή να τη χρησιμοποιούν.
5. ΠΡΟΕΙΔΟΠΟΙΗΣΗ: Αυτός ο εξοπλισμός μπορεί να χρησιμοποιηθεί από παιδιά άνω των 8 ετών και άτομα με μειωμένη σωματική, αισθητηριακή ή διανοητική ικανότητα, ή άτομα χωρίς εμπειρία ή γνώση του εξοπλισμού, εάν αυτό γίνεται υπό την επίβλεψη υπευθύνου για την ασφάλειά τους ή τους έχει παρασχεθεί. οδηγίες για την ασφαλή χρήση της συσκευής και γνωρίζουν τους κινδύνους που συνδέονται με τη χρήση της. Τα παιδιά δεν πρέπει να παίζουν με τον εξοπλισμό. Ο καθαρισμός και η συντήρηση των χρηστών δεν πρέπει να εκτελούνται από παιδιά εκτός εάν είναι άνω των 8 ετών και αυτές οι δραστηριότητες εκτελούνται υπό την επίβλεψη.
6. Αφαιρέστε πάντα το βύσμα από την πρίζα μετά τη χρήση, κρατώντας την πρίζα με το χέρι σας. ΜΗΝ τραβάτε το καλώδιο.
7. Μην βυθίζετε το καλώδιο, το βύσμα και ολόκληρη τη συσκευή σε νερό ή οποιοδήποτε άλλο υγρό. Μην εκθέτετε τη συσκευή σε καιρικές συνθήκες (βροχή, ήλιος κ.λπ.) και μην τη χρησιμοποιείτε σε συνθήκες υψηλής υγρασίας (μπάνια, υγρές τροχοβίλες).
8. Ελέγχετε περιοδικά την κατάσταση του καλωδίου τροφοδοσίας. Εάν το καλώδιο ρεύματος είναι κατεστραμμένο, θα πρέπει να αντικατασταθεί από εξειδικευμένο συνεργείο επισκευής για να αποφευχθεί ο κίνδυνος.
9. Μην χρησιμοποιείτε τη συσκευή με κατεστραμμένο καλώδιο τροφοδοσίας ή εάν έχει πέσει ή έχει υποστεί ζημιά με οποιονδήποτε τρόπο, ή εάν δεν λειτουργεί σωστά. Μην επισκευάζετε τη συσκευή μόνοι σας, καθώς υπάρχει κίνδυνος ηλεκτροπληξίας. Μεταφέρετε τη χαλασμένη συσκευή σε κατάλληλο κέντρο σέρβις για επιθεώρηση ή επισκευή. Τυχόν επισκευές μπορούν να πραγματοποιούνται μόνο από εξουσιοδοτημένα σημεία σέρβις. Οι επισκευές που δεν έχουν γίνει σωστά μπορούν να αποτελέσουν σοβαρή απειλή για τον χρήστη.
10. Τοποθετήστε τη συσκευή σε δροσερή, σταθερή, ομοιόμορφη επιφάνεια, μακριά από οποιεσδήποτε συσκευές κουζίνας που θερμαίνονται, όπως ηλεκτρική κουζίνα, καυστήρας αερίου κ.λπ.
11. Μην χρησιμοποιείτε τη συσκευή κοντά σε εύφλεκτα υλικά.
12. Το καλώδιο τροφοδοσίας δεν πρέπει να κρέμεται πάνω από την άκρη του τραπεζιού ή να αγγίζει ζεστές επιφάνειες.
13. Μην αφήνετε τη συσκευή ενεργοποιημένη ή τον τροφοδοτικό στην πρίζα χωρίς επίβλεψη.
14. Για πρόσθετη προστασία, συνιστάται η εγκατάσταση συσκευής υπολειπόμενου ρεύματος (RCD) στο ηλεκτρικό κύκλωμα με ονομαστικό ρεύμα υπολειπόμενου ρεύματος που δεν υπερβαίνει τα 30 mA. Θα πρέπει να συμβουλευτείτε έναν ειδικό ηλεκτρολόγο.
15. Μην αφήνετε το μέρος του κινητήρα της συσκευής να βραχεί.
16. Εάν είναι απαραίτητο να χρησιμοποιήσετε καλώδιο προέκτασης, χρησιμοποιήστε

μόνο ένα μοντέλο με πείρο γείωσης, κατάλληλο για ρεύμα τουλάχιστον 10Α. Καλώδια επέκτασης που δεν πληρούν αυτήν την απαίτηση μπορεί να υπερθερμανθεί. Τοποθετήστε το καλώδιο έτσι ώστε να μην τραβηχτεί κατά λάθος ή να πέσει πάνω του.

17. Η συσκευή πρέπει να τοποθετείται σε ομοιόμορφη, ανθεκτική στη θερμοκρασία επιφάνεια, μακριά από εύφλεκτα υλικά (κουρτίνες, κουρτίνες, ταπετσαρία κ.λπ.). Για σωστή κυκλοφορία του αέρα, κρατήστε ελεύθερο χώρο τουλάχιστον 10 cm σε κάθε πλευρά της συσκευής και τουλάχιστον 30 cm πάνω από το φούρνο. Μην καλύπτετε τα ανοίγματα εξαερισμού του φούρνου, καθώς αυτό μπορεί να υπερθερμανθεί και να προκαλέσει ζημιά στη συσκευή.

18. Μην αγγίζετε τις ζεστές επιφάνειες της συσκευής (πόρτα, επάνω ή κάτω τοίχωμα και πλευρικά τοιχώματα). Χρησιμοποιήστε προστατευτικά γάντια για να αφαιρέσετε ή να αγγίξετε τυχόν καυτά μέρη.

19. Το καλώδιο τροφοδοσίας δεν πρέπει να τοποθετείται πάνω από τη συσκευή και δεν πρέπει να αγγίζει ή να βρίσκεται κοντά σε θερμές επιφάνειες. Μην τοποθετείτε τη συσκευή κάτω από ηλεκτρική πρίζα.

20. Μην εισάγετε ολόκληρο τον όγκο της συσκευής στη συσκευή, καθώς αυτό μπορεί να οδηγήσει σε πυρκαγιά και καταστροφή της συσκευής.

21. Χαρτόνι, χαρτί, πλαστικό και άλλα εύφλεκτα και εύφλεκτα αντικείμενα δεν πρέπει να τοποθετούνται στον εξοπλισμό.

22. Καθαρίστε τη συσκευή μετά από κάθε χρήση.

23. Για τον καθαρισμό του περιβλήματος, μην χρησιμοποιείτε επιθετικά απορρυπαντικά με τη μορφή γαλακτωμάτων, λοσιόν, πάστες κ.λπ., επειδή μπορούν, μεταξύ άλλων, να αφαιρέσουν τα εφαρμοσμένα σύμβολα γραφικών πληροφοριών, όπως ζυγαριά, σημάδια, προειδοποιητικά σήματα κ.λπ.

24. Μην χρησιμοποιείτε μεταλλικά σύρματα για καθαρισμό. Τα σπασμένα θραύσματα καλωδίων ενδέχεται να έρθουν σε επαφή με ηλεκτρικά μέρη, παρουσιάζοντας κίνδυνο ηλεκτροπληξίας.

25. Ο εξοπλισμός δεν έχει σχεδιαστεί για λειτουργία με εξωτερικούς χρονοδιακόπτες ή με ξεχωριστό σύστημα τηλεχειρισμού.

26. Λόγω της υψηλής θερμοκρασίας, πρέπει να δίνεται ιδιαίτερη προσοχή κατά την αφαίρεση του ψημένου φαγητού, την αφαίρεση ζεστού λίπους ή άλλων ζεστών υγρών. Η θερμοκρασία των προσβάσιμων επιφανειών της συσκευής λειτουργίας μπορεί να είναι υψηλή όταν ο εξοπλισμός βρίσκεται σε λειτουργία.

Μην αγγίζετε τις ζεστές επιφάνειες της συσκευής.



Ποτέ μην μετακινείτε τη συσκευή όταν είναι ενεργοποιημένη ή όταν είναι ζεστή. Λόγω της εξάπλωσης θερμότητας και ατμού, η συσκευή δεν πρέπει να τοποθετείται κάτω από ένα ντουλάπι κουζίνας.

Περιγραφή:

1. Κομπι έλέγχου χρόνου
3. Ενδεικτική λυχνία ισχύος

2. Κομπι έλέγχου θερμοκρασίας
4. Ενδεικτική λυχνία θέρμανσης

- | | |
|----------------|-------------------------|
| 5. Σχάρα | 6. Λαβή |
| 7. Κύριο σώμα | 8. Ποτ |
| 9. Έξοδος αέρα | 10. Καλώδιο τροφοδοσίας |

Πριν από την πρώτη χρήση.

1. Αφαιρέστε τη συσκευασία, τα αυτοκόλλητα και τα αξεσουάρ που βρίσκονται στο εξωτερικό και στο εσωτερικό της συσκευής.
2. Καθαρίστε σχολαστικά τη σχάρα (5) και το δοχείο (8) με ζεστό νερό με λίγο υγρό πλυσίματος πιάτων και ένα μαλακό σφουγγάρι και μετά σκουπίστε τα με ένα καθαρό, μαλακό πανί.
(Μην καθαρίζετε τη συσκευή με λειαντικά πανιά ή σφουγγάρια και μην χρησιμοποιείτε σκόνες καθαρισμού, καθώς ενδέχεται να προκαλέσουν ζημιά στην ομαλή, αντικολητική επιφάνεια της σχάρας και του δοχείου)
3. Τοποθετήστε το κύριο σώμα (7) σε μια σταθερή οριζόντια επιφάνεια, συνδέστε το καλώδιο τροφοδοσίας (8) σε μια γειωμένη πρίζα, ρυθμίστε το κουμπί θερμοκρασίας (2) στους 200 °C και το κουμπί χρόνου (1) σε 10 λεπτά σε αφαιρέστε τις εργοστασιακές οσμές από τη συσκευή.
4. Όταν η συσκευή τελειώσει, αποσυνδέστε το καλώδιο τροφοδοσίας (8) και επαναλάβετε το βήμα 2 για να το καθαρίσετε ξανά αφού κρυώσει εντελώς.

Μην πλένετε τη σχάρα (5) και το δοχείο (8) στο πλυντήριο πιάτων.

Χρήση της συσκευής:

1. Κρατώντας τη λαβή (6) τραβήξτε το δοχείο (8) μαζί με τη σχάρα (5) έξω από το σώμα (7) (εικ. 1) και τοποθετήστε το σε μια σταθερή επιφάνεια.
2. Η σχάρα (5) μπορεί να αφαιρεθεί από το δοχείο (8) (Εικ. 3)
3. Τοποθετήστε τα προπαρασκευασμένα προϊόντα στη σχάρα (5) στο κάτω μέρος του δοχείου (8). Στη συνέχεια, εισάγετε το δοχείο (8) στο κύριο σώμα (7) (εικ. 2). Όταν γεμίζετε το δοχείο, μην υπερβείτε το επίπεδο MAX που βρίσκεται μέσα.
4. Συνδέστε την κλειστή συσκευή σε γειωμένη πρίζα.
5. Μόλις συνδεθεί, γυρίστε το κουμπί χρονοδιακόπτη (1) για να ρυθμίσετε τον επιθυμητό χρόνο. Χρησιμοποιήστε το κουμπί (2) για να ρυθμίσετε την επιθυμητή θερμοκρασία. Οι ενδεικτικές λυχνίες ισχύος (3) και θερμοστάτη (4) θα ανάψουν ..
Συνιστάται να προσθέσετε περίπου 3 λεπτά στον χρόνο προετοιμασίας του φαγητού, σε σχέση με τον επιθυμητό χρόνο εάν η μονάδα ψύχεται.
6. Όταν η συσκευή λειτουργεί, η λυχνία θερμοστάτη (4) ανάβει και σβήνει. Η συσκευή διατηρεί την κατάλληλη θερμοκρασία λειτουργίας του θερμοστάτη.
7. Ένα ηχητικό σήμα δείχνει ότι έχει περάσει ο καθορισμένος χρόνος. Τραβήξτε το δοχείο (8) από το κύριο σώμα (7) και, κρατώντας τη λαβή (6), αδειάστε το δοχείο (8) των έτοιμων προϊόντων.
8. Όταν τελειώσετε την εργασία, ρυθμίστε το χρονόμετρο (1) και το κουμπί θερμοκρασίας (2) στη θέση "0" και αποσυνδέστε τη συσκευή από το δίκτυο.
9. Για να τερματίσετε τη συσκευή νωρίς, γυρίστε το χρονόμετρο (1) στη θέση "0".

Συμβουλές:

Τακτοποιήστε τα κομμάτια φαγητού έτσι ώστε ο θερμός αέρας να ρέει ελεύθερα μεταξύ τους.

Εάν ο χρόνος ή η θερμοκρασία δεν είναι επαρκής, μπορείτε πάντα να προσαρμόσετε το χρόνο ή τη θερμοκρασία προσαρμόζοντας το κουμπί χρονοδιακόπτη (1) και το κουμπί θερμοκρασίας (2) στις προτιμήσεις σας.

Συνιστάται να ελέγχετε με την κατάσταση του φαγητού και να ανακατεύετε τα προϊόντα τουλάχιστον μία φορά κατά τη διάρκεια της λειτουργίας.

Παραδείγματα: (Ενδεικτικός χρόνος και θερμοκρασία μαγειρέματος)

Τηγανιά: χρόνος 25 λεπτά / θερμοκρασία 190 °C

Φτερούγες κοτόπουλου: χρόνος: 25 λεπτά / θερμοκρασία 170 °C

Ψάρια: χρόνος 20 λεπτά / θερμοκρασία 190 °C

Γαρίδες: χρόνος 20 λεπτά / θερμοκρασία 160 °C

Μπριζόλα: χρόνος 20 λεπτά / θερμοκρασία 170 °C

Λουκάνικα: χρόνος 20 λεπτά / θερμοκρασία 190 °C

!!!ΠΡΟΕΙΔΟΠΟΙΗΣΗ!!! Το εσωτερικό της συσκευής είναι πολύ ζεστό

ΚΑΘΑΡΙΣΜΟΣ ΤΗΣ ΣΥΣΚΕΥΗΣ

1. Αποσυνδέστε τη συσκευή από την πρίζα και αφήστε τη συσκευή να κρυώσει πριν από τον καθαρισμό.
2. Καθαρίστε με ένα υγρό και, στη συνέχεια, στεγνό πανί (ή χαρτοπετσέτα).
3. Βουρτσίστε το πιο δύσκολο να αφαιρέσετε το υπόλειμμα με λίγο βρώσιμο λάδι και μετά από λίγα λεπτά αφαιρέστε το απαλά με μια ξύλινη σπάτουλα.

4. Μην καθαρίζετε με αιχμηρά, λειαντικά πανιά ή σφουγγάρια και μην χρησιμοποιείτε σκόνες καθαρισμού, καθώς ενδέχεται να προκαλέσουν ζημιά στην ομαλή, αντικολητική επίστρωση του καλαθιού και του δοχείου.
5. Μην βυθίζετε τη συσκευή σε νερό.

ΤΕΧΝΙΚΑ ΔΕΔΟΜΕΝΑ:

Μέγιστη χωρητικότητα: 3 L
Τάση: 220-240V ~ 50 / 60Hz
Ονομαστική ισχύς: 1300W
Μέγιστη ισχύς: 2200 W



Φροντίζουμε το φυσικό περιβάλλον. Παρακαλούμε να πετάτε τις συσκευασίες από χαρτόνι στον κάδο ανακύκλωσης απορριμμάτων χαρτιού. Τις σακούλες από πολυαιθυλένιο (PE), απορρίψτε τις στον κάδο ανακύκλωσης πλαστικών. Η φθαρμένη συσκευή πρέπει να απορρίπτεται στο κατάλληλο σημείο, εξαιτίας των επικίνδυνων στοιχείων που περιέχει και τα οποία μπορεί να αποτελέσουν απειλή για το περιβάλλον. Η ηλεκτρική συσκευή πρέπει να απορρίπτεται με τέτοιο τρόπο ώστε να περιοριστεί η επαναχρησιμοποίηση της. Εάν στη συσκευή βρίσκονται μπαταρίες, αυτές πρέπει να αφαιρεθούν και να πεταχτούν σε ξεχωριστό κάδο.

(MK) Македонски

ОПШТИ УСЛОВИ ЗА БЕЗБЕДНОСТ ΒΑΟΡТНИ УПАТСТВА ЗА БЕЗБЕДНОСТ

ВНИМАВАЧКО ПРОЧИТАЈТЕ И ПРОДОЛУВАЈТЕ ГО РЕФЕРЕНЦИЈА ЗА ИДНИНА

1. Пред да го користите уредот, прочитајте ги упатствата за работа и следете ги упатствата содржани во него. Производителот не одговара за каква било штета предизвикана од употребата на уредот, спротивно на неговата намена или неправилното работење.
2. Апаратот е наменет само за домашна употреба. Не користете за други цели што не се во согласност со неговата намена.
3. Уредот мора да биде поврзан само со заземјен штекер 220-240 V ~ 50/60 Hz. Со цел да се зголеми безбедноста на употребата, многу електрични уреди не треба да бидат поврзани истовремено со едно електрично коло.
4. Бидете особено внимателни кога го користите уредот кога децата се во близина. Немој дозволете им на децата да си играат со уредот и не дозволувајте деца или луѓе кои не се запознаени со уредот да го користат.
5. ПРЕДУПРЕДУВАЕ: Оваа опрема може да ја користат деца над 8-годишна возраст и лица со намалени физички, сензорни или ментални способности или лица без искуство или познавање на опремата, доколку тоа се прави под надзор на лице одговорно за нивната безбедност или им е обезбедена. упатства за безбедна употреба на уредот и се свесни за опасностите поврзани со неговата употреба. Децата не треба да си играат со опремата. Чистењето и одржувањето на корисникот не треба да ги вршат деца освен ако имаат над 8 години и овие активности се вршат под надзор.
6. Секогаш извадете го приклучокот од штекерот по употреба, држејќи го излезот со раката. НЕ повлекувајте го кабелот.
7. Не потопувајте го кабелот, приклучокот и целиот уред во вода или која било друга течност. Не го изложувајте уредот на временски услови (дожд, сонце, итн.)

- Или го користете во услови на висока влажност (бањи, влажни подвижни домови).
8. Периодично проверувајте ја состојбата на кабелот за напојување. Ако кабелот за напојување е оштетен, треба да се замени со специјализирана продавница за поправки за да се избегне опасност.
 9. Не користете го апаратот со оштетен кабел за напојување или ако е паднат или оштетен на кој било начин, или ако не работи правилно. Не поправајте го уредот сами бидејќи постои ризик од електричен удар. Однесете го оштетениот уред во соодветен сервисен центар за преглед или поправка. Секоја поправка може да се изврши само од овластени сервисни точки. Погрешно извршените поправки можат да претставуваат сериозна закана за корисникот.
 10. Ставете го уредот на ладна, стабилна, рамна површина, подалеку од сите кујнски апарати што се загреваат, како што се електричен шпорет, горилник за гас, итн.
 11. Не користете го уредот во близина на запаливи материјали.
 12. Кабелот за напојување не смее да виси над работ на масата или да допира врели површини.
 13. Не оставајте го уредот вклучен или адаптерот за напојување во штекерот без надзор.
 14. За дополнителна заштита, препорачливо е да инсталирате уред за резидуална струја (RCD) во електричното коло со номинална преостаната струја што не надминува 30 mA. Во овој поглед треба да се консултира специјалист електричар.
 15. Не дозволувајте моторниот дел од уредот да се навлажни.
 16. Ако е потребно да се користи продолжен кабел, користете модел само со игла за заземјување, погоден за струја од најмалку 10A. Продолжни кабли што не го исполнуваат ова барање може да се прегрее. Поставете го кабелот така што тој случајно не се влече или стапнува над него.
 17. Уредот треба да биде поставен на рамномерна, отпорна на температура површина, подалеку од запаливи материјали (завеси, завеси, тапети, итн.). За правилна циркулација на воздухот, држете слободен простор од најмалку 10 см на секоја страна од апаратот и најмалку 30 см над рерната. Не покривајте ги отворите за вентилација на рерната бидејќи може да се прегрее и да го оштети апаратот.
 18. Не допирајте ги врелите површини на уредот (врата, горен или долен wallид и странични wallсидови). Користете заштитни нараквици за да отстраните или допрете кои било топли делови.
 19. Кабелот за напојување не смее да се поставува над уредот и не смее да се допира или лежи во близина на жешки површини. Не ставајте го уредот под електричен приклучок.
 20. Не ставајте го целиот волумен на уредот во уредот, бидејќи тоа може да

резултира во пожар и уништување на уредот.

21. Картон, хартија, пластика и други запаливи и топливи предмети не смеат да се ставаат во опремата.

22. Искристите го уредот по секоја употреба.

23. За чистење на куќиштето, не користете агресивни детергенти во форма на емулзии, лосиони, пасти, итн., Бидејќи тие можат, меѓу другото, да ги отстранат применетите графички информативни симболи како што се скали, ознаки, знаци за предупредување итн.

24. Не користете метални жици за чистење. Искршените фрагменти од жица може да дојдат во контакт со електрични делови, што претставува ризик од електричен удар.

25. Опремата не е дизајнирана да работи со помош на надворешни тајмери или посебен систем за далечинско управување.

26. Поради високата температура, треба да се внимава особено при отстранување на печена храна, отстранување на врели маснотии или други топли течности.

Температурата на пристапните површини на работниот уред може да биде висока кога опремата работи.

Не допирајте ги врелите површини на уредот.

Никогаш не го поместувајте уредот кога е вклучен или кога е жешко.

Поради ширењето на топлината и пареата, уредот не треба да се става под кујнски шкаф.



Опис:

- | | |
|---------------------------------|---------------------------------------|
| 1. Копче за контрола на времето | 2. Копче за контрола на температурата |
| 3. Индикатор за напојување | 4. Индикатор за греење |
| 5. Решетка | 6. Рачка |
| 7. Главно тело | 8. Тенцере |
| 9. Излез на воздухот | 10. Кабел за напојување |

Пред прва употреба.

- Отстранете ги пакувањето, налепниците и додатоките што се наоѓаат однадвор и одвнатре на уредот.
- Темелно искристите ги решетките (5) и садот (8) со топла вода со малку течност за миење садови и мек сунѓер, а потоа избришете ги со чиста, мека крпа.
(Не чистете го уредот со абразивни крпи или сунѓери или користете прашоци за чистење бидејќи може да ја оштетат мазната, нелеплива површина на скарата и садот)
- Ставете го главното тело (7) на стабилна хоризонтална површина, поврзете го кабелот за напојување (8) со заземјен штекер, поставете го копчето за температура (2) на 200 °C и копчето за време (1) на 10 минути до отстранете ги фабричките мириси од уредот.
- Кога уредот е завршен, исклучете го кабелот за напојување (8) и повторете го чекорот 2 за да го искристите повторно откако ќе се излади целосно.

Не мијте ги решетките (5) и садот (8) во машината за миење садови.

Користење на уредот:

- Држејќи ја рачката (6) извлечете го садот (8) заедно со решетката (5) од телото (7) (слика 1) и ставете го на стабилна површина.
- Решетката (5) може да се отстрани од тенцерето (8) (слика 3)
- Ставете ги претходно подготвените производи на решетката (5) на дното од садот (8). Потоа вметнете го садот (8) во главното тело (7) (слика 2). При полнење на тенцерето, не надминувајте го МАКС-нивото поставено внатре.
- Поврзете го затворениот уред во заземјен штекер.

5. Откако ќе се вклучите, свртете го копчето за тајмерот (1) за да го поставите посакуваното време. Користете го копчето (2) за да ја поставите посакуваната температура. Индикаторите за напојување (3) и термостат (4) ќе светнат .. Се препорачува да додадете околу 3 минути на времето за подготовка на храната, во однос на посакуваното време ако единицата се лади.
6. Кога уредот работи, светлото на термостатот (4) ќе се вклучи и исклучува уредот ја одржува соодветната работна температура на термостатот.
7. Бип означува дека поставеното време поминало. Извлечете го садот (8) од главното тело (7) и држејќи ја рачката (6), испразнете го садот (8) од подготвените производи.
8. Кога ќе завршите со работа, поставете го копчето за тајмер (1) и копчето за температура (2) во положба „0“ и исклучете го апаратот од електричната мрежа.
9. За рано завршување на апаратот, свртете го копчето за тајмер (1) во позиција "0".

Совети:

Наредете ги парчињата храна така што врелиот воздух слободно тече меѓу нив.

Ако времето или температурата не се доволни, секогаш можете да ги прилагодите времето или температурата со прилагодување на копчето за тајмер (1) и копчето за температура (2) според вашите желби за вкус.

Препорачливо е да проверите со статусот на храна и да ги промешате производите барем еднаш за време на работата.

Примери: (индикативно време и температура на готвење)

- Помфрит: време 25 минути / температура 190 °C
- Пилешки крилца: време: 25 минути / температура 170 °C
- Риба: време 20 минути / температура 190 °C
- Ракчиња: време 20 минути / температура 160 °C
- Бифтек: време 20 минути / температура 170 °C
- Колбаси: време 20 минути / температура 190 °C

!! ПРЕДУПРЕДУВАЕ !! Внатрешноста на уредот е многу жешка

ЧИСТЕЕ НА УРЕДОТ

1. Исклучете го уредот од штекерот и оставете го уредот да се олади пред чистење.
2. Исклучете го влажна, а потоа сува крпа (или хартиена крпа).
3. Потешко се отстранува остатокот со малку масло за јадење и по неколку минути нежно извадете го со дрвена шпатула.
4. Не чистете со остри, абразивни крпи или сунѓери или користете прашоци за чистење бидејќи може да го оштетат мазниот, нелеплив слој на корпата и садот.
5. Не потопувајте го уредот во вода.

ТЕХНИЧКИ ПОДАТОЦИ:

- Капацитет максимум: 3 Л.
- Напон: 220-240V ~ 50 / 60Hz
- Номинална моќност: 1300W
- Максимална моќност: 2200 W



Се грижime за природната средина. Картонските паковки молиме да се наменат за рециклирање. Полиетиленовите кеси (PE) да се фрлат во контејнер за пластика. Искористениот уред треба да се предаде во соодветниот складирачки пункт, бидејќи небезбедните состојки кои се наоѓаат во уредот можат да бидат загрозување за средината. Електричниот уред треба да се предаде на начин кој ќе оневозможи негова повторна употреба и искористување. Доколку во уредот има батерии, треба да се извадат и посебно да се предадат во складирачкиот пункт.

(NL) NEDERLANDS

ALGEMENE VEILIGHEIDSVORWAARDEN BELANGRIJKE VEILIGHEIDSinSTRUCTIES

ZORGVULDIG LEZEN EN BEWAREN VOOR TOEKOMSTIGE REFERENTIE

1. Lees voor gebruik van het apparaat de gebruiksaanwijzing en volg de instructies die daarin staan vermeld. De fabrikant is niet aansprakelijk voor enige schade veroorzaakt door het gebruik van het apparaat in strijd met het beoogde gebruik of onjuiste bediening.

2. Het apparaat is uitsluitend bedoeld voor huishoudelijk gebruik. Niet gebruiken voor andere doeleinden die niet in overeenstemming zijn met het beoogde doel.
3. Het apparaat mag alleen worden aangesloten op een geaard stopcontact 220-240 V ~ 50/60 Hz. Om de gebruiksveiligheid te vergroten, mogen niet veel elektrische apparaten tegelijkertijd op één stroomkring worden aangesloten.
4. Wees vooral voorzichtig wanneer u het apparaat gebruikt wanneer er kinderen in de buurt zijn. Niet doen
laat kinderen met het apparaat spelen en laat kinderen of mensen die niet bekend zijn met het apparaat het niet gebruiken.
5. WAARSCHUWING: Deze apparatuur kan worden gebruikt door kinderen ouder dan 8 jaar en mensen met verminderde fysieke, zintuiglijke of mentale vermogens, of mensen zonder ervaring of kennis van de apparatuur, als dit wordt gedaan onder toezicht van een persoon die verantwoordelijk is voor hun veiligheid of aan hen is verstrekt. instructies over het veilige gebruik van het apparaat en zijn zich bewust van de gevaren die aan het gebruik ervan verbonden zijn. Kinderen mogen niet met de apparatuur spelen. Reiniging en gebruikersonderhoud mogen niet door kinderen worden uitgevoerd, tenzij ze ouder zijn dan 8 jaar en deze activiteiten onder toezicht worden uitgevoerd.
6. Haal na gebruik altijd de stekker uit het stopcontact en houd het stopcontact met uw hand vast. NIET aan het snoer trekken.
7. Dompel de kabel, stekker en het hele apparaat niet onder in water of een andere vloeistof. Stel het apparaat niet bloot aan weersomstandigheden (regen, zon, enz.) en gebruik het niet in omstandigheden met een hoge luchtvochtigheid (badkamers, vochtige stacaravans).
8. Controleer regelmatig de staat van het netsnoer. Als het netsnoer beschadigd is, moet het worden vervangen door een gespecialiseerde reparatiewerkplaats om gevaar te voorkomen.
9. Gebruik het apparaat niet met een beschadigd netsnoer, of als het is gevallen of op enigerlei wijze beschadigd is of niet goed werkt. Repareer het apparaat niet zelf, er bestaat een risico op een elektrische schok. Breng het beschadigde apparaat naar een geschikt servicecentrum voor inspectie of reparatie. Eventuele reparaties mogen alleen worden uitgevoerd door geautoriseerde servicepunten. Onjuist uitgevoerde reparaties kunnen een ernstige bedreiging vormen voor de gebruiker.
10. Plaats het apparaat op een koele, stabiele, vlakke ondergrond, uit de buurt van keukenapparatuur die warm wordt, zoals een elektrisch fornuis, gasfornuis, enz.
11. Gebruik het apparaat niet in de buurt van ontvlambare materialen.
12. Het netsnoer mag niet over de rand van de tafel hangen of in aanraking komen met hete oppervlakken.
13. Laat het apparaat niet aanstaan of de voedingsadapter in het stopcontact zonder toezicht.
14. Voor extra beveiliging is het raadzaam om een aardlekschakelaar (RCD) in het elektrische circuit te installeren met een nominale aardlekstroom van niet meer dan 30

mA. Hiervoor dient een gespecialiseerde elektricien te worden geraadpleegd.

15. Laat het motorgedeelte van het apparaat niet nat worden.

16. Als het nodig is om een verlengsnoer te gebruiken, gebruik dan alleen een model met een aardingspin, geschikt voor een stroomsterkte van minimaal 10A. Verlengsnoeren die niet aan deze eis voldoen

oververhit kan raken. Plaats het snoer zo dat er niet per ongeluk aan wordt getrokken of erover wordt gestruikeld.

17. Het apparaat moet op een vlakke, temperatuurbestendige ondergrond worden geplaatst, uit de buurt van brandbare materialen (gordijnen, gordijnen, behang, enz.).

Houd voor een goede luchtcirculatie een vrije ruimte van minimaal 10 cm aan weerszijden van het apparaat en minimaal 30 cm boven de oven. Dek de ventilatieopeningen van de oven niet af, dit kan oververhitting en schade aan het apparaat veroorzaken.

18. Raak hete oppervlakken van het apparaat (deur, boven- of onderwand en zijwanden) niet aan. Gebruik beschermende handschoenen om hete onderdelen te verwijderen of aan te raken.

19. Het netsnoer mag niet boven het apparaat worden geplaatst en mag hete oppervlakken niet raken of er in de buurt liggen. Plaats het apparaat niet onder een stopcontact.

20. Steek niet het volledige volume van het apparaat in het apparaat, omdat dit kan leiden tot brand en vernietiging van het apparaat.

21. Karton, papier, plastic en andere brandbare en smeltbare voorwerpen mogen niet in de apparatuur worden geplaatst.

22. Reinig het apparaat na elk gebruik.

23. Gebruik voor de reiniging van de behuizing geen agressieve reinigingsmiddelen in de vorm van emulsies, lotions, pasta's etc. omdat deze o.a. de aangebrachte grafische informatiesymbolen zoals schubben, markeringen, waarschuwingsborden etc kunnen verwijderen.

24. Gebruik geen metalen draden voor het reinigen. Gebroken draadfragmenten kunnen in contact komen met elektrische onderdelen, waardoor het risico op een elektrische schok bestaat.

25. De apparatuur is niet ontworpen om te worden bediend door middel van externe timers of een afzonderlijk afstandsbedieningssysteem.

26. Vanwege de hoge temperatuur moet bijzondere aandacht worden besteed aan het verwijderen van het gebakken voedsel, het verwijderen van heet vet of andere hete vloeistoffen.

De temperatuur van toegankelijke oppervlakken van het bedieningsapparaat kan hoog zijn wanneer het apparaat in werking is.

Raak de hete oppervlakken van het apparaat niet aan.

Verplaats het apparaat nooit wanneer het is ingeschakeld of heet is.

Vanwege de verspreidende hitte en stoom mag het apparaat niet onder een keukenkastje



worden geplaatst.

Omschrijving:

- | | |
|----------------------------|-------------------------------|
| 1. Tijdregelknop | 2. Temperatuurregelknop |
| 3. Voedingsindicatielampje | 4. Verwarmingsindicatielampje |
| 5. Rooster | 6. Handvat |
| 7. Hoofdgedeelte | 8. Pot |
| 9. Luchtuitlaat | 10. Netsnoer |

Voor het eerste gebruik.

1. Verwijder de verpakking, stickers en accessoires die zich aan de buiten- en binnenkant van het apparaat bevinden.
2. Maak het rooster (5) en de pan (8) grondig schoon met warm water met een beetje afwasmiddel en een zachte spons en veeg ze vervolgens af met een schone, zachte doek.
(Maak het apparaat niet schoon met schurende doeken of sponzen en gebruik geen schuurpoeders, omdat deze het gladde, antiaanbakoppervlak van de grill en de pan kunnen beschadigen)
3. Plaats het hoofdgedeelte (7) op een stabiel horizontaal oppervlak, sluit het netsnoer (8) aan op een geaard stopcontact, zet de temperatuurknop (2) op 200 °C en de tijdknop (1) op 10 minuten om fabrieksgreuren uit het apparaat te verwijderen.
4. Wanneer het apparaat klaar is, haalt u de stekker uit het stopcontact (8) en herhaalt u stap 2 om het opnieuw te reinigen nadat het volledig is afgekoeld.

Was het rooster (5) en de pan (8) niet in de vaatwasser.

Het apparaat gebruiken:

1. Houd de handgreep (6) vast, trek de pan (8) samen met het rooster (5) uit het lichaam (7) (fig. 1) en plaats deze op een stabiele ondergrond.
2. Het rooster (5) kan van de pot (8) worden verwijderd (fig. 3)
3. Plaats de eerder bereide producten op het rooster (5) op de bodem van de pot (8). Plaats vervolgens de pan (8) in het hoofdgedeelte (7) (fig. 2). Overschrijd bij het vullen van de pan het MAX-niveau dat erin is geplaatst niet.
4. Sluit het gesloten apparaat aan op een geaard stopcontact.
5. Eenmaal aangesloten, draait u aan de timerknop (1) om de gewenste tijd in te stellen. Stel met de knop (2) de gewenste temperatuur in. De indicatielampjes voor voeding (3) en thermostaat (4) gaan branden.
Het wordt aanbevolen om ongeveer 3 minuten aan de voedselbereidingstijd toe te voegen, ten opzichte van de gewenste tijd als het apparaat wordt gekoeld.
6. Wanneer het apparaat in werking is, zal het thermostaatlampje (4) aan en uit gaan en het apparaat handhaaft de juiste bedrijfstemperatuur van de thermostaat.
7. Een piepton geeft aan dat de ingestelde tijd is verstreken. Trek de pan (8) uit het hoofdgedeelte (7) en, terwijl u de hendel (6) vasthoudt, leeg de pan (8) van de bereide producten.
8. Als u klaar bent met werken, zet u de timerknop (1) en temperatuurknop (2) op de "0"-stand en koppelt u het apparaat los van het elektriciteitsnet.
9. Om het apparaat voortijdig te beëindigen, draait u de timerknop (1) naar de "0"-stand.

Tips:

Schik de stukken voedsel zo dat de hete lucht er vrij tussen kan stromen.

Als de tijd of temperatuur niet voldoende is, kunt u de tijd of temperatuur altijd aanpassen door de timerknop (1) en temperatuurknop (2) aan uw smaakvoorkeuren aan te passen.

Het wordt aanbevolen om de status van de voedselrug te controleren en de producten tijdens het gebruik minstens één keer te roeren.

Voorbeelden: (Indicatieve kooktijd en temperatuur)

Friet: tijd 25 minuten / temperatuur 190 °C

Kippenvleugels: tijd: 25 minuten / temperatuur 170 °C

Vis: tijd 20 minuten / temperatuur 190 °C

Garnalen: tijd 20 minuten / temperatuur 160 °C

Biefstuk: tijd 20 minuten / temperatuur 170 °C

Worsten: tijd 20 minuten / temperatuur 190 °C

!!WAARSCHUWING!! De binnenkant van het apparaat is erg heet

HET APPARAAT REINIGEN

1. Haal de stekker van het apparaat uit het stopcontact en laat het apparaat afkoelen voordat u het schoonmaakt.
2. Reinig met een vochtige, daarna droge doek (of keukenpapier).
3. Borstel de moeilijk te verwijderen resten af met een beetje eetbare olie en verwijder deze na enkele minuten voorzichtig met een houten spatel.
4. Maak niet schoon met scherpe, schurende doeken of sponzen of gebruik geen schuurpoeders, omdat deze de gladde, antiaanbakraag van de mand en pot kunnen beschadigen.
5. Dompel het apparaat niet onder in water.


TECHNISCHE DATA:

Capaciteit max: 3 L

Spanning: 220-240V ~50/60Hz

Nominaal vermogen: 1300W

Maximaal vermogen: 2200 W

 We geven om het milieu. We vragen u om de kartonnen verpakkingen te storten bij het oud papier. Polyethyleen zakken (PE) storten in de container voor plastic. Versleten apparatuur afgeven bij het juiste verzamelpunt, als in het apparaat gevaarlijke elementen zitten kan dat een bedreiging zijn voor het milieu. Elektrisch apparaat moet worden geretourneerd om het hergebruik te verminderen. Als in het apparaat batterijen zitten, horen die verwijderd te worden en apart af te worden gegeven bij het juiste verzamelpunt.

(SL) SLOVENŠČINA

ŠPLOŠNI VARNOSTNI POGOJI POMEMBNA VARNOSTNA NAVODILA

PREBERITE POZORNO IN Hranite za prihodnost

1. Pred uporabo naprave preberite navodila za uporabo in sledite navodilom v njih. Proizvajalec ne odgovarja za kakršno koli škodo, ki bi nastala zaradi uporabe naprave v nasprotju s predvideno uporabo ali nepravilnim delovanjem.
2. Naprava je namenjena samo za domačo uporabo. Ne uporabljajte za druge namene, ki niso v skladu s predvidenim namenom.
3. Naprava mora biti priključena samo na ozemljeno vtičnico 220-240 V ~ 50/60 Hz. Da bi povečali varnost uporabe, se veliko električnih naprav ne sme hkrati priključiti na en električni tokokrog.
4. Bodite posebno previdni pri uporabi naprave, ko so otroci v bližini. Ne dovolite otrokom, da se igrajo z napravo, in ne dovolite, da jo uporabljajo otroci ali osebe, ki naprave ne poznajo.
5. **OPOZORILO:** To opremo lahko uporabljajo otroci, starejši od 8 let, in osebe z zmanjšanimi fizičnimi, senzoričnimi ali duševnimi sposobnostmi ali osebe brez izkušenj ali znanja o opremi, če je to pod nadzorom osebe, odgovorne za njihovo varnost ali jim je bila zagotovljena. navodila za varno uporabo naprave in se zavedate nevarnosti, povezane z njeno uporabo. Otroci se ne smejo igrati z opremo. Čiščenja in vzdrževanja uporabnikov ne smejo izvajati otroci, razen če so starejši od 8 let in se te dejavnosti izvajajo pod nadzorom.
6. Po uporabi vedno odstranite vtič iz vtičnice, tako da vtičnico držite z roko. NE vlecite za kabel.
7. Kabla, vtiča in celotne naprave ne potaplajte v vodo ali katero koli drugo tekočino. Naprave ne izpostavljajte vremenskim razmeram (dež, sonce itd.) In je ne uporabljajte v pogojih z visoko vlažnostjo (kopalnice, vlažne mobilne hišice).

8. Redno preverjajte stanje napajalnega kabla. Če je napajalni kabel poškodovan, ga mora zamenjati strokovna servisna delavnica, da se izognete nevarnosti.
9. Naprave ne uporabljajte s poškodovanim napajalnim kablom ali če je padel oz na kakršen koli način poškodovan ali če ne deluje pravilno. Naprave ne popravljajte sami, saj obstaja nevarnost električnega udara. Poškodovano napravo odnesite v ustrezen servis za pregled ali popravilo. Popravila smejo izvajati samo pooblaščené servisne službe. Nepravilno izvedena popravila lahko resno ogrozijo uporabnika.
10. Napravo postavite na hladno, stabilno, ravno površino, stran od kuhinjskih aparatov, ki se segrejejo, na primer električnega štedilnika, plinskega gorilnika itd.
11. Naprave ne uporabljajte v bližini vnetljivih materialov.
12. Napajalni kabel ne sme visi čez rob mize ali se dotikati vročih površin.
13. Naprave ne puščajte vklopljene ali napajalnika v vtičnici brez nadzora.
14. Za dodatno zaščito je priporočljivo v električno vezje vgraditi napravo za preostali tok (RCD) z nazivnim preostalim tokom, ki ne presega 30 mA. V zvezi s tem se je treba posvetovati z električarjem.
15. Pazite, da se motorni del naprave ne zmoči.
16. Če je treba uporabiti podaljšek, uporabite model z ozemljitvenim zatičem, primeren za tok vsaj 10A. Podaljški, ki ne izpolnjujejo te zahteve se lahko pregreje. Kabel položite tako, da ga slučajno ne potegneta ali spotaknete.
17. Napravo namestite na ravno, temperaturno odporno površino, stran od vnetljivih materialov (zavese, zavese, ozadje itd.). Za pravilno kroženje zraka naj bo na vsaki strani naprave vsaj 10 cm prostega prostora in najmanj 30 cm nad pečico. Ne prekrivajte prezračevalnih odprtín pečice, ker se lahko naprava pregreje in poškoduje.
18. Ne dotikajte se vročih površin naprave (vrat, zgornje ali spodnje stene in stranskih sten). Za odstranjevanje ali dotikanje vročih delov uporabite zaščitne rokavice.
19. Napajalnega kabla ne smete postavljati nad napravo in se ne sme dotikati ali ležati v bližini vročih površin. Naprave ne postavljajte pod električno vtičnico.
20. V napravo ne vstavljajte celotne prostornine naprave, saj lahko to povzroči požar in uničenje naprave.
21. Kartona, papirja, plastike in drugih vnetljivih in topljivih predmetov ne smete polagati v opremo.
22. Napravo očistite po vsaki uporabi.
23. Za čiščenje ohišja ne uporabljajte agresivnih detergentov v obliki emulzij, losjonov, past itd., Ker lahko med drugim odstranijo uporabljene grafične informativne simbole, kot so tehtnice, oznake, opozorilni znaki itd.
24. Za čiščenje ne uporabljajte kovinskih žic. Zlomljeni delci žice lahko pridejo v stik z električnimi deli, kar predstavlja tveganje električnega udara.
25. Oprema ni zasnovana za upravljanje z zunanjimi časovniki ali ločenim sistemom daljinskega upravljanja.
26. Zaradi visoke temperature je potrebna posebna previdnost pri odstranjevanju pečene

hrane, odstranjevanju vroče maščobe ali drugih vročih tekočin.

Temperatura dostopnih površin delujoče naprave je lahko visoka, ko oprema deluje.

Ne dotikajte se vročih površin naprave.

Naprave nikoli ne premikajte, ko je vklopljena ali ko je vroča.

Zaradi širjenja toplote in pare naprave ne smete postavljati pod kuhinjsko omaro.



Opis:

- | | |
|------------------------|-------------------------------|
| 1. Gumb za nadzor časa | 2. Gumb za nadzor temperature |
| 3. Lučka za vklop | 4. Indikator za ogrevanje |
| 5. Rešetka | 6. Ročaj |
| 7. Glavni del | 8. Lonec |
| 9. Odtok zraka | 10. Napajalni kabel |

Pred prvo uporabo.

1. Odstranite embalažo, nalepke in dodatke, ki so na zunanji in notranji strani naprave.

2. Rešetko (5) in lonec (8) temeljito očistite z vročo vodo z malo tekočine za pomivanje posode in mehko gobico, nato ju obrišite s čisto, mehko krpo.

(Naprave ne čistite z abrazivnimi krpami ali gobami ali uporabljajte čistilnih praškov, saj lahko poškodujejo gladko, nelepljivo površino žara in lonca.)

3. Glavni del (7) postavite na stabilno vodoravno površino, napajalni kabel (8) priključite na ozemljeno vtičnico, nastavite temperaturni gumb (2) na 200 °C in časovni gumb (1) na 10 minut, da odstranite tovarniške vonjave iz naprave.

4. Ko je naprava končana, odklopite napajalni kabel (8) in ponovite korak 2, da ga spet očistite, ko se popolnoma ohladi.

Rešetke (5) in lonca (8) ne umivajte v pomivalnem stroju.

Uporaba naprave:

1. Z ročajem (6) potisnite lonec (8) skupaj z rešetko (5) iz telesa (7) (slika 1) in postavite na stabilno površino.

2. Rešetko (5) lahko odstranite iz lonca (8) (slika 3)

3. Predhodno pripravljene izdelke položite na rešetko (5) na dnu posode (8). Nato lonec (8) vstavite v glavni del (7) (slika 2). Pri polnjenju lonca ne prekoračite MAX ravni, nameščene znotraj.

4. Zaprto napravo priključite v ozemljeno vtičnico.

5. Ko je priključen, zavrtite gumb časovnika (1), da nastavite zeleni čas. Z gumbom (2) nastavite zeleno temperaturo. Zasvetijo lučki za napajanje (3) in termostat (4).

Času priprave hrane je priporočljivo dodati približno 3 minute glede na zeleni čas, če je enota ohlajena.

6. Ko naprava deluje, se vklopi in izklopi lučka termostata (4), naprava ohranja ustrezno delovno temperaturo termostata.

7. Pisk pomeni, da je nastavljeni čas potekel. Izvlecite lonec (8) iz glavnega telesa (7) in z držanjem ročaja (6) izpraznite lonec (8) pripravljenih izdelkov.

8. Ko končate z delom, gumb za časovnik (1) in temperaturni gumb (2) nastavite v položaj "0" in napravo odklopite iz omrežja.

9. Če želite napravo predčasno ustaviti, zavrtite gumb časovnika (1) v položaj "0".

Nasveti:

Koščke hrane razporedite tako, da vroč zrak med njimi prosto teče.

Če čas ali temperatura ne zadoščata, lahko čas ali temperaturo vedno prilagodite tako, da prilagodite gumb časovnika (1) in temperaturni gumb (2) svojim željam.

Priporočljivo je, da med delovanjem vsaj enkrat preverite stanje zaloge hrane in izdelke premešate.

Primeri: (okvirni čas kuhanja in temperatura)

Pomfrit: čas 25 minut / temperatura 190 °C

Piščančja krila: čas: 25 minut / temperatura 170 °C

Ribe: čas 20 minut / temperatura 190 °C

Kozice: čas 20 minut / temperatura 160 °C

Zrezek: čas 20 minut / temperatura 170 °C

Klobase: čas 20 minut / temperatura 190 °C

!!POZORILO!! Notranjost naprave je zelo vroča

ČIŠČENJE NAPRAVE

1. Napravo izključite iz električne vtičnice in jo pred čiščenjem pustite, da se ohladi.
2. Očistite z vlažno, nato suho krpo (ali papirnato brisačo).
3. Težje odstranljive ostanke premažite z malo jedilnega olja in jih po nekaj minutah nežno odstranite z leseno lopatico.
4. Ne čistite z ostrimi, abrazivnimi krpami ali gobami ali uporabljajte čistilnih praškov, saj lahko poškodujejo gladko, nelepljivo prevleko košare in lonca.
5. Naprave ne potaplajte v vodo.

TEHNIČNI PODATKI:

Prostornina max: 3 L

Napetost: 220-240V ~ 50 / 60Hz

Nazivna moč: 1300W

Največja moč: 2200 W



Skrbimo za okolje. Kartonska embalaža, prosim darovati na odpadni papir. Polietilenske vreče (PE) mečite v posoda za plastiko. Dotrajane naprave je treba vrniti na ustrezno zbirno mesto, ker vsebovane v napravo nevarne elemente lahko predstavljajo nevarnost za okolje. Električna naprava je treba vrniti kakor, da se omeji njegovo ponovno uporabo in izkoriščenost. Če naprava vsebuje baterijo, je treba odstraniti in ločeno dati nazaj na mesta skladiščenja.

(FI) SUOMI

YLEISET TURVALLISUUSOHJEET TÄRKEITÄ TURVALLISUUSOHJEITA LUE HUOLELLISESTI JA SÄILYTÄ TULEVAISUUDET

1. Lue käyttöohjeet ja noudata niiden ohjeita ennen laitteen käyttöä. Valmistaja ei ole vastuussa vahingoista, jotka aiheutuvat laitteen käyttötarkoituksesta poikkeavasta käytöstä tai virheellisestä käytöstä.
2. Laite on tarkoitettu vain kotitalouskäyttöön. Älä käytä muihin tarkoituksiin, jotka eivät ole sen käyttötarkoituksen mukaisia.
3. Laite on kytkettävä vain maadoitettuun pistorasiaan, joka on 220-240 V ~ 50/60 Hz. Käyttöturvallisuuden parantamiseksi monia sähkölaitteita ei tule kytkeä yhteen sähköpiiriin samanaikaisesti.
4. Ole erityisen varovainen käyttäessäsi laitetta, kun lapset ovat lähellä. Älä anna lasten leikkiä laitteella äläkä anna lasten tai laitteen tuntemattomien käyttää sitä.
5. VAROITUS: Tätä laitetta voivat käyttää yli 8-vuotiaat lapset ja henkilöt, joilla on heikentyneet fyysiset, aistinvaraiset tai henkiset kyvyt, tai henkilöt, joilla ei ole kokemusta tai tietoa laitteista, jos tämä tapahtuu henkilön vastuulla olevan henkilön valvonnassa. heidän turvallisuutensa vuoksi tai on annettu heille. ohjeet laitteen turvallisesta käytöstä ja ovat tietoisia laitteen käyttöön liittyvistä vaaroista. Lasten ei tule leikkiä laitteiden kanssa. Lapset eivät saa puhdistaa ja huoltaa laitetta, elleivät he ole yli 8-vuotiaita ja nämä toimet suoritetaan valvonnassa.
6. Irrota aina pistoke pistorasiasta käytön jälkeen pitämällä pistorasiaa kädelläsi. ÄLÄ vedä johdosta.
7. Älä upota kaapelia, pistoketta ja koko laitetta veteen tai mihinkään muuhun nesteeseen. Älä altista laitetta sääolosuhteille (sade, aurinko jne.) Tai käytä sitä kosteissa olosuhteissa (kylpyhuoneet, kosteat asuntovaunut).

8. Tarkista ajoittain virtajohtojen kunto. Jos virtajohto on vaurioitunut, se on vaihdettava ammattikorjaamoon vaarojen välttämiseksi.
9. Älä käytä laitetta vahingoittuneen virtajohtojen kanssa tai jos se on pudonnut tai vaurioitunut tai jos se ei toimi kunnolla. Älä korjaa laitetta itse, koska on olemassa sähköiskun vaara. Vie vaurioitunut laite asianmukaiseen huoltokeskukseen tarkastusta tai korjausta varten. Korjaukset saavat suorittaa vain valtuutetut huoltopisteet. Väärin tehdyt korjaukset voivat olla vakava uhka käyttäjälle.
10. Sijoita laite viileälle, vakaalle, tasaiselle alustalle etäällä kuumenevista keittiökoneista, kuten sähköliesi, kaasupolttimet jne.
11. Älä käytä laitetta tulenarkojen materiaalien lähellä.
12. Virtajohto ei saa roikkua pöydän reunan yli tai kosketa kuumia pintoja.
13. Älä jätä laitetta päälle tai virtalähdettä pistorasiaan ilman valvontaa.
14. Lisäsuojaukseksi on suositeltavaa asentaa vikavirtasuojalaite (RCD) sähköpiiriin, jonka nimellinen vikavirta on enintään 30 mA. Sähköasentajan tulisi ottaa yhteyttä tähän asiaan.
15. Älä anna laitteen moottorin osan kastua.
16. Jos on tarpeen käyttää jatkojohtoa, käytä mallia, jossa on vain maadoitustappi ja joka soveltuu vähintään 10 A:n virralle. Jatkojohtot, jotka eivät täytä tätä vaatimusta voi ylikuumentua. Aseta johto niin, ettei sitä vahingossa vedä tai kompastu sen päälle.
17. Laite tulee sijoittaa tasaiselle, lämpötilan kestäväälle pinnalle, erillään syttyvistä materiaaleista (verhot, verhot, tapetit jne.). Oikean ilmankierron takaamiseksi pidä vähintään 10 cm vapaata tilaa laitteen kummallakin puolella ja vähintään 30 cm uunin yläpuolella. Älä peitä uunin tuuletusaukkoja, koska se voi ylikuumentua ja vahingoittaa laitetta.
18. Älä koske laitteen kuumiin pintoihin (ovi, ylä- tai alaseinä ja sivuseinät). Käytä suojakäsineitä kuumien osien poistamiseen tai koskettamiseen.
19. Virtajohtoa ei saa sijoittaa laitteen yläpuolelle, eikä se saa kosketa tai olla lähellä kuumia pintoja. Älä aseta laitetta pistorasian alle.
20. Älä työnnä laitteen koko tilavuutta laitteeseen, koska se voi aiheuttaa tulipalon ja laitteen tuhoutumisen.
21. Pahvia, paperia, muovia ja muita tulenarkoja ja sulavia esineitä ei saa laittaa laitteeseen.
22. Puhdista laite jokaisen käytön jälkeen.
23. Älä käytä koteloita puhdistamiseen aggressiivisia pesuaineita emulsioiden, emulsioiden, tahnojen jne. Muodossa, koska ne voivat muun muassa poistaa käytetyt grafiikkasymbolit, kuten vaa'at, merkinnät, varoitusmerkit jne.
24. Älä käytä metallilankoja puhdistukseen. Katkenneet johdinpalaset voivat joutua kosketuksiin sähköosien kanssa ja aiheuttaa sähköiskun vaaran.
25. Laitetta ei ole suunniteltu käytettäväksi ulkoisilla ajastimilla tai erillisellä kauko-ohjauksjärjestelmällä.

26. Korkean lämpötilan vuoksi erityistä varovaisuutta on noudatettava poistettaessa leivottu ruoka, poistamalla kuumaa rasvaa tai muita kuumia nesteitä. Käyttölaitteen esteettömien pintojen lämpötila voi olla korkea, kun laite on toiminnassa. Älä koske laitteen kuumiin pintoihin. Älä koskaan siirrä laitetta, kun siihen on kytketty virta tai kun se on kuuma. Lämmön ja höyryn leviämisen vuoksi laitetta ei tule sijoittaa keittiön kaapin alle.



Kuvaus:

- | | |
|----------------------|---------------------------|
| 1. Ajan säätönappi | 2. Lämpötilan säätönappi |
| 3. Virran merkkivalo | 4. Lämmityksen merkkivalo |
| 5. Ritilä | 6. Kahva |
| 7. Päärunko | 8. Pata |
| 9. Ilman ulostulo | 10. Virtajohto |

Ennen ensimmäistä käyttöä.

1. Poista pakkaukset, tarrat ja lisävarusteet, jotka ovat laitteen ulkopuolella ja sisällä.
2. Puhdista arina (5) ja kattila (8) perusteellisesti kuumalla vedellä, jossa on pieni astianpesuainetta ja pehmeä sieni, ja pyyhi ne sitten puhtaalla, pehmeällä liinalla.
(Älä puhdista laitetta hankaavilla liinoilla tai sienillä tai käytä hankausjauheita, koska ne voivat vahingoittaa grillin ja kattilan sileää, tartumatonta pintaa)
3. Aseta päärunko (7) vakaalle vaakasuoralle pinnalle, kytke virtajohto (8) maadoitettuun pistorasiaan, aseta lämpötilan nappi (2) 200 °C: een ja aikanappi (1) 10 minuuttiin. Poista tehtaan hajut laitteesta.
4. Kun laite on valmis, irrota virtajohto (8) ja toista vaihe 2 puhdistaksesi sen uudelleen, kun se on jäähtynyt.

Älä pese ritilää (5) ja kattilaa (8) astianpesukoneessa.

Laitteen käyttö:

1. Vedä kahva (6) kiinni pitämällä ruukku (8) yhdessä arinan (5) kanssa rungosta (7) (kuva 1) ja aseta se vakaalle pinnalle.
2. Arina (5) voidaan poistaa kattilasta (8) (kuva 3)
3. Aseta aiemmin valmistetut tuotteet kattilan (8) pohjalle sijoitetulle ritilälle (5). Aseta sitten kattila (8) päärunkoon (7) (kuva 2). Kun täytät astiaa, älä ylitä sisällä olevaa MAX-tasoa.
4. Liitä suljettu laite maadoitettuun pistorasiaan.
5. Kun olet kytkenyt pistokkeen, aseta haluamasi aika kääntämällä ajastimen nuppia (1). Aseta haluamasi lämpötila säätimellä (2). Virran (3) ja termostaatin (4) merkkivalot syttyvät.

On suositeltavaa lisätä ruoan valmistusaikaan noin 3 minuuttia suhteessa haluttuun aikaan, jos yksikkö on jäähtynyt.

6. Kun laite on toiminnassa, termostaatin valo (4) kytkeytyy päälle ja pois päältä, mikä ylläpitää termostaatin asianmukaista käyttölämpötilaa.
7. Piippaus osoittaa, että asetettu aika on kulunut. Vedä kattila (8) ulos rungosta (7) ja tyhjennä astia (8) pitämällä kahvasta (6) kiinni valmistetuista tuotteista.
8. Kun olet lopettanut työskentelyn, aseta ajastimen nappi (1) ja lämpötilan nappi (2) "0" -asentoon ja irrota laite sähköverkosta.
9. Pysäytä laite varhaisessa vaiheessa kääntämällä ajastimen nappi (1) asentoon "0".

Vinkkejä:

Sijoita ruokapalat siten, että kuuma ilma virtaa vapaasti niiden välillä.

Jos aika tai lämpötila ei ole riittävä, voit aina säätää aikaa tai lämpötilaa säätämällä ajastimen nappi (1) ja lämpötilan nappi (2) makusi mieltymysten mukaan.

On suositeltavaa tarkistaa ruoan taustalla oleva tila ja sekoittaa tuotteita vähintään kerran käytön aikana.

Esimerkkejä: (ohjeellinen kypsennysaika ja lämpötila)

Perunat: aika 25 minuuttia / lämpötila 190 °C

Kanansiipeet: aika: 25 minuuttia / lämpötila 170 °C

Kala: aika 20 minuuttia / lämpötila 190 °C

Katkaravut: aika 20 minuuttia / lämpötila 160 °C

Pihvi: aika 20 minuuttia / lämpötila 170 °C

Makkarat: aika 20 minuuttia / lämpötila 190 °C

!!VAROITUS!! Laitteen sisäpuoli on erittäin kuuma

LAITTEEN PUHDISTAMINEN

1. Irrota laite pistorasiasta ja anna laitteen jäähtyä ennen puhdistamista.
2. Puhdista kostealla, sitten kuivalla liinalla (tai paperipyyhkeellä).
3. Harjaa vaikeimmin poistettavat jäännökset pienellä ruokaöljyllä ja poista se muutaman minuutin kuluttua varovasti puulastalla.
4. Älä puhdista terävillä, hankaavilla liinoilla tai sienillä tai käytä hankausjauheita, sillä ne voivat vahingoittaa korin ja kattilan sileää, tarttumaton pinnoitetta.
5. Älä upota laitetta veteen.

TEKNISET TIEDOT:

Tilavuus enintään: 3 L

Jännite: 220-240V ~ 50 / 60Hz

Nimellisteho: 1300 W

Suurin teho: 2200 W



Kantakaamme huolta ympäristöstä. Pahvipakkauksen pyydämme laittamaan paperikierrätykseen. Polyeteenipussit (PE) tulee laittaa muovien kierrätysastiaan. Loppuun käytetyt laitteet tulee toimittaa asianmukaiseen keräyspisteeseen, koska laitteen sisältämät vaaralliset aineosat voivat olla ympäristölle vahingollisia. Sähkölaite tulee toimittaa siten, että sen uudelleenkäyttö on estetty. Jos laitteessa on paristo, paristo tulee poistaa ja toimittaa erillisesti keräyspisteeseen.

(IT) ITALIANO

CONDIZIONI GENERALI DI SICUREZZA IMPORTANTI ISTRUZIONI DI SICUREZZA

LEGGERE ATTENTAMENTE E CONSERVARE PER FUTURO RIFERIMENTO

1. Prima di utilizzare il dispositivo, leggere le istruzioni per l'uso e seguire le istruzioni in esse contenute. Il produttore non è responsabile per eventuali danni causati dall'uso del dispositivo contrario all'uso previsto o da un funzionamento improprio.
2. L'apparecchio è destinato esclusivamente all'uso domestico. Non utilizzare per altri scopi non conformi allo scopo previsto.
3. Il dispositivo deve essere collegato esclusivamente a una presa con messa a terra 220-240 V ~ 50/60 Hz. Per aumentare la sicurezza d'uso, molti dispositivi elettrici non devono essere collegati contemporaneamente a un circuito elettrico.
4. Prestare particolare attenzione quando si utilizza il dispositivo quando ci sono bambini nelle vicinanze. Non consentire ai bambini di giocare con il dispositivo e non consentire a bambini o persone che non hanno familiarità con il dispositivo di utilizzarlo.
5. **AVVERTENZA:** questa apparecchiatura può essere utilizzata da bambini di età superiore a 8 anni e da persone con ridotte capacità fisiche, sensoriali o mentali, o da persone prive di esperienza o conoscenza dell'apparecchiatura, se ciò avviene sotto la supervisione di una persona responsabile loro sicurezza o è stato loro fornito. Istruzioni per l'uso sicuro del dispositivo e sono consapevoli dei pericoli associati al suo utilizzo. I bambini non devono giocare con l'attrezzatura. La pulizia e la manutenzione da parte dell'utente non devono essere eseguite da bambini a meno che non abbiano più di 8 anni e queste attività siano eseguite sotto supervisione.

6. Rimuovere sempre la spina dalla presa dopo l'uso, tenendo la presa con la mano. NON tirare il cavo.
7. Non immergere il cavo, la spina e l'intero dispositivo in acqua o altri liquidi. Non esporre il dispositivo alle condizioni atmosferiche (pioggia, sole, ecc.) né utilizzarlo in condizioni di elevata umidità (bagni, case mobili umide).
8. Controllare periodicamente le condizioni del cavo di alimentazione. Se il cavo di alimentazione è danneggiato, deve essere sostituito da un'officina di riparazione specializzata per evitare pericoli.
9. Non utilizzare l'apparecchio con un cavo di alimentazione danneggiato, o se è caduto o danneggiato in alcun modo o se non funziona correttamente. Non riparare il dispositivo da soli poiché esiste il rischio di scosse elettriche. Portare il dispositivo danneggiato presso un centro di assistenza appropriato per l'ispezione o la riparazione. Eventuali riparazioni possono essere eseguite solo da punti di assistenza autorizzati. Le riparazioni eseguite in modo errato possono rappresentare una seria minaccia per l'utente.
10. Posizionare il dispositivo su una superficie fresca, stabile e piana, lontano da elettrodomestici da cucina che si riscaldano, come fornelli elettrici, fornelli a gas, ecc.
11. Non utilizzare il dispositivo vicino a materiali infiammabili.
12. Il cavo di alimentazione non deve pendere dal bordo del tavolo o toccare superfici calde.
13. Non lasciare il dispositivo acceso o l'alimentatore nella presa incustodito.
14. Per una protezione aggiuntiva, si consiglia di installare nel circuito elettrico un dispositivo differenziale (RCD) con una corrente residua nominale non superiore a 30 mA. A questo proposito è necessario consultare un elettricista specializzato.
15. Non permettere che la parte del motore del dispositivo si bagni.
16. Se è necessario utilizzare una prolunga, utilizzare un modello solo con pin di messa a terra, adatto per una corrente di almeno 10A. Prolunghe che non soddisfano questo requisito potrebbe surriscaldarsi. Posizionare il cavo in modo che non venga tirato o inciampato accidentalmente su di esso.
17. Il dispositivo deve essere posizionato su una superficie piana e resistente alla temperatura, lontano da materiali infiammabili (tende, tende, carta da parati, ecc.). Per una corretta circolazione dell'aria, lasciare uno spazio libero di almeno 10 cm su ciascun lato dell'apparecchio e di almeno 30 cm sopra il forno. Non coprire le aperture di ventilazione del forno poiché ciò può surriscaldarsi e danneggiare l'apparecchio.
18. Non toccare le superfici calde del dispositivo (porta, parete superiore o inferiore e pareti laterali). Utilizzare guanti protettivi per rimuovere o toccare le parti calde.
19. Il cavo di alimentazione non deve essere posizionato sopra il dispositivo e non deve toccare o trovarsi vicino a superfici calde. Non posizionare il dispositivo sotto una presa elettrica.
20. Non inserire l'intero volume del dispositivo nel dispositivo, poiché ciò potrebbe provocare incendi e distruzione del dispositivo.

21. Cartone, carta, plastica e altri oggetti infiammabili e fusibili non devono essere inseriti nell'apparecchiatura.

22. Pulire il dispositivo dopo ogni utilizzo.

23. Per la pulizia dell'alloggiamento, non utilizzare detergenti aggressivi sotto forma di emulsioni, lozioni, paste, ecc., poiché possono, tra l'altro, rimuovere i simboli di informazione grafica applicati come scale, segni, segnali di avvertimento, ecc.

24. Non utilizzare fili metallici per la pulizia. Frammenti di filo rotto possono entrare in contatto con parti elettriche, con il rischio di scosse elettriche.

25. L'apparecchiatura non è progettata per essere azionata tramite timer esterni o un sistema di controllo remoto separato.

26. A causa dell'elevata temperatura, prestare particolare attenzione durante la rimozione del cibo cotto, la rimozione del grasso bollente o di altri liquidi caldi.

La temperatura delle superfici accessibili del dispositivo operativo può essere elevata quando l'apparecchiatura è in funzione.

Non toccare le superfici calde del dispositivo.

Non spostare mai il dispositivo quando è acceso o quando è caldo.

A causa del calore e del vapore che si diffondono, l'apparecchio non deve essere collocato sotto un mobile da cucina.



Descrizione:

- | | |
|------------------------------------|--------------------------------------------|
| 1. Manopola di controllo del tempo | 2. Manopola di controllo della temperatura |
| 3. Spia di alimentazione | 4. Spia di riscaldamento |
| 5. Grata | 6. Maniglia |
| 7. Corpo principale | 8. Pentola |
| 9. Uscita dell'aria | 10. Cavo di alimentazione |

Prima del primo utilizzo.

1. Rimuovere la confezione, gli adesivi e gli accessori che si trovano all'esterno e all'interno del dispositivo.

2. Pulisci accuratamente la griglia (5) e la pentola (8) con acqua calda con un po' di detersivo per piatti e una spugna morbida, quindi puliscili con un panno morbido e pulito.

(Non pulire il dispositivo con panni o spugne abrasive né utilizzare polveri abrasive in quanto potrebbero danneggiare la superficie liscia e antiaderente della griglia e della pentola)

3. Posizionare il corpo principale (7) su una superficie orizzontale stabile, collegare il cavo di alimentazione (8) a una presa di corrente con messa a terra, impostare la manopola della temperatura (2) su 200 °C e la manopola del tempo (1) su 10 minuti su rimuovere gli odori di fabbrica dal dispositivo.

4. Quando il dispositivo ha terminato, scollegare il cavo di alimentazione (8) e ripetere il passaggio 2 per pulirlo nuovamente dopo che si è completamente raffreddato.

Non lavare la griglia (5) e la pentola (8) in lavastoviglie.

Utilizzo del dispositivo:

1. Impugnando la maniglia (6) estrarre la pentola (8) insieme alla griglia (5) dal corpo (7) (fig. 1) e appoggiarla su un piano stabile.

2. La griglia (5) può essere rimossa dalla pentola (8) (Fig. 3)

3. Disporre i prodotti precedentemente preparati sulla griglia (5) sul fondo della pentola (8). Quindi inserire la pentola (8) nel corpo principale (7) (fig. 2). Quando si riempie la pentola, non superare il livello MAX posto all'interno.

4. Collegare il dispositivo chiuso a una presa di corrente con messa a terra.

5. Una volta collegato, ruotare la manopola del timer (1) per impostare l'ora desiderata. Utilizzare la manopola (2) per impostare la temperatura desiderata. Le spie di alimentazione (3) e termostato (4) si accendono..

Si consiglia di aggiungere circa 3 minuti al tempo di preparazione del cibo, relativo al tempo desiderato se l'unità è raffreddata.

6. Quando il dispositivo è in funzione, la spia del termostato (4) si accenderà e si spegnerà il dispositivo mantiene la temperatura di funzionamento appropriata del termostato.

7. Un segnale acustico indica che è trascorso il tempo impostato. Estrarre la pentola (8) dal corpo principale (7) e, impugnando la maniglia (6), svuotare la pentola (8) dei prodotti preparati.

8. Al termine del lavoro, posizionare la manopola del timer (1) e la manopola della temperatura (2) in posizione "0" e scollegare l'apparecchio dalla rete elettrica.

9. Per spegnere anticipatamente l'apparecchio, ruotare la manopola del timer (1) in posizione "0".

Suggerimenti:

Disponere i pezzi di cibo in modo che l'aria calda scorra liberamente tra di loro.

Se il tempo o la temperatura non sono sufficienti, puoi sempre regolare il tempo o la temperatura regolando la manopola del timer (1) e la manopola della temperatura (2) secondo le tue preferenze di gusto.

Si consiglia di verificare lo stato del supporto alimentare e mescolare i prodotti almeno una volta durante il funzionamento.

Esempi: (Tempo e temperatura di cottura indicativi)

Patatine fritte: tempo 25 minuti / temperatura 190 °C

Ali di pollo: tempo: 25 minuti / temperatura 170 °C

Pesce: tempo 20 minuti / temperatura 190 °C

Gamberi: tempo 20 minuti / temperatura 160 °C

Bistecca: tempo 20 minuti / temperatura 170 °C

Salsicce: tempo 20 minuti / temperatura 190 °C

!!AVVERTIMENTO!! L'interno del dispositivo è molto caldo

PULIZIA DEL DISPOSITIVO

1. Scollegare il dispositivo dalla presa di corrente e lasciarlo raffreddare prima di pulirlo.

2. Pulire con un panno umido e poi asciutto (o carta assorbente).

3. Spennellare il residuo più difficile da rimuovere con un po' di olio alimentare e dopo qualche minuto rimuoverlo delicatamente con una spatola di legno.

4. Non pulire con panni o spugne taglienti e abrasivi o utilizzare polveri abrasive poiché potrebbero danneggiare il rivestimento liscio e antiaderente del cestello e della pentola.

5. Non immergere il dispositivo in acqua.

DATI TECNICI:

Capacità massima: 3 L

Tensione: 220-240V ~50/60Hz

Potenza nominale: 1300 W

Potenza massima: 2200 W



Prendersi cura dell'ambiente

Gli imballi di cartone devono essere smaltiti nel contenitore per la carta. I sacchetti di polietilene (PE) vanno gettati nel contenitore per la plastica. L'apparecchio usato deve essere rottamato presso un centro di raccolta autorizzato, poiché contiene elementi pericolosi che potrebbero costituire una minaccia per l'ambiente. I dispositivi elettrici devono essere resi al fine di evitare il loro riutilizzo. Se il dispositivo contiene una batteria, deve essere rimossa e smaltita separatamente in un punto di raccolta.

Non gettare l'apparecchio nei contenitori dei rifiuti urbani!

(HR) HRVATSKI

OPĆI UVJETI SIGURNOSTI

VAŽNE UPUTE O SIGURNOSTI

PAŽLJIVO PROČITAJTE I ČUVAJTE BUDUĆE REFERENCE

1. Prije uporabe uređaja, pročitajte upute za uporabu i slijedite upute u njima. Proizvođač nije odgovoran za bilo kakvu štetu nastalu uporabom uređaja suprotno namjeravanoj uporabi ili nepravilnim radom.

2. Uređaj je namijenjen samo za kućnu uporabu. Nemojte koristiti u druge svrhe koje nisu u skladu s namjenom.

3. Uređaj smije biti priključen samo na uzemljenu utičnicu 220-240 V ~ 50/60 Hz. Kako bi se povećala sigurnost uporabe, mnogi električni uređaji ne bi trebali biti istovremeno povezani u jedan električni krug.

4. Budite posebno oprezni kada koristite uređaj kada su djeca u blizini. Nemoj

dopustite djeci da se igraju s uređajem i ne dopustite da ga koriste djeca ili osobe koje nisu upoznate s uređajem.

5. **UPOZORENJE:** Ovu opremu mogu koristiti djeca starija od 8 godina i osobe smanjenih fizičkih, senzornih ili mentalnih sposobnosti ili osobe bez iskustva ili znanja o opremi, ako se to radi pod nadzorom osobe odgovorne za njihova sigurnost ili im je osigurana. upute o sigurnoj uporabi uređaja i svjesni ste opasnosti povezane s njegovom uporabom. Djeca se ne smiju igrati opremom. Čišćenje i održavanje korisnika ne smiju obavljati djeca osim ako su starija od 8 godina i ako se te aktivnosti obavljaju pod nadzorom.

6. Uvijek izvadite utikač iz utičnice nakon upotrebe, držeći utičnicu rukom. **NEMOJTE** povlačiti kabel.

7. Ne uranjajte kabel, utikač i cijeli uređaj u vodu ili bilo koju drugu tekućinu. Ne izlažite uređaj vremenskim uvjetima (kiša, sunce itd.) Niti ga koristite u uvjetima visoke vlažnosti (kupaonice, vlažne mobilne kućice).

8. Povremeno provjeravajte stanje kabela za napajanje. Ako je mrežni kabel oštećen, treba ga zamijeniti specijalizirana servisna radionica kako bi se izbjegla opasnost.

9. Ne koristite uređaj s oštećenim kabelom za napajanje ili ako je pao ili oštećen na bilo koji način ili ako ne radi ispravno. Ne popravljajte uređaj sami jer postoji opasnost od strujnog udara. Onesite oštećeni uređaj u odgovarajući servisni centar na pregled ili popravak. Popravke smiju izvoditi samo ovlaštene servisne točke. Neispravno izvedeni popravci mogu ozbiljno ugroziti korisnika.

10. Postavite uređaj na hladnu, stabilnu, ujednačenu površinu, dalje od bilo kakvih kuhinjskih uređaja koji se zagrijevaju, poput električnog štednjaka, plinskog plamenika itd.

11. Ne koristite uređaj u blizini zapaljivih materijala.

12. Kabel za napajanje ne smije visjeti preko ruba stola niti dodirivati vruće površine.

13. Ne ostavljajte uređaj uključen ili adapter za napajanje u utičnici bez nadzora.

14. Za dodatnu zaštitu poželjno je u električni krug ugraditi uređaj za preostalu struju (RCD) s nazivnom zaostalom strujom koja ne prelazi 30 mA. U tom pogledu treba se obratiti specijalističkom električaru.

15. Ne dopustite da se motorni dio uređaja smoči.

16. Ako je potrebno koristiti produžni kabel, koristite model samo s uzemljivačem, prikladan za struju od najmanje 10A. Produžni kabeli koji ne udovoljavaju ovom zahtjevu može se pregrijati. Postavite kabel tako da ga slučajno ne povučete ili spotaknete.

17. Uređaj treba postaviti na ravnu površinu otpornu na temperaturu, dalje od zapaljivih materijala (zavjese, zavjese, tapete itd.). Za pravilnu cirkulaciju zraka, imajte slobodan prostor od najmanje 10 cm sa svake strane uređaja i najmanje 30 cm iznad pećnice. Ne prekrivajte ventilacijske otvore pećnice jer se to može pregrijati i oštetiti uređaj.

18. Ne dodirujte vruće površine uređaja (vrata, gornji ili donji zid i bočne stijenke).

Koristite zaštitne rukavice za uklanjanje ili dodirivanje vrućih dijelova.

19. Kabel za napajanje ne smije se postavljati iznad uređaja i ne smije dodirivati niti ležati u blizini vrućih površina. Ne stavljajte uređaj pod električnu utičnicu.

20. Ne umetajte čitav volumen uređaja u uređaj, jer to može dovesti do požara i uništenja

uređaja.

21. Karton, papir, plastika i drugi zapaljivi i topljivi predmeti ne smiju se stavljati u opremu.

22. Očistite uređaj nakon svake uporabe.

23. Za čišćenje kućišta nemojte koristiti agresivne deterdžente u obliku emulzija, losiona, pasta itd., Jer oni mogu, između ostalog, ukloniti primijenjene grafičke informativne simbole poput vage, oznaka, znakova upozorenja itd.

24. Nemojte koristiti metalne žice za čišćenje. Slomljeni ulomci žice mogu doći u kontakt s električnim dijelovima, što predstavlja rizik od strujnog udara.

25. Oprema nije predviđena za rad pomoću vanjskih timera ili odvojenog sustava daljinskog upravljanja.

26. Zbog visoke temperature, posebnu pozornost treba obratiti prilikom uklanjanja pečene hrane, uklanjanja vruće masti ili drugih vrućih tekućina.

Temperatura pristupačnih površina pogonskog uređaja može biti visoka dok oprema radi.

Ne dodirujte vruće površine uređaja.

Nikada ne pomičite uređaj kad je uključen ili kad je vruć.

Zbog širenja topline i pare, uređaj se ne smije stavljati ispod kuhinjskog ormarića



Opis:

- | | |
|-----------------------------|---------------------------------|
| 1. Gumb za kontrolu vremena | 2. Gumb za kontrolu temperature |
| 3. Indikator napajanja | 4. Indikator grijanja |
| 5. Rešetka | 6. Ručka |
| 7. Glavni dio | 8. Lonac |
| 9. Izlaz za zrak | 10. Kabel za napajanje |

Prije prve upotrebe.

1. Uklonite ambalažu, naljepnice i dodatke koji se nalaze na vanjskoj i unutarnjoj strani uređaja.

2. Rešetku (5) i lonac (8) temeljito očistite vrućom vodom s malo tekućine za pranje posuđa i mekom spužvom, a zatim ih obrišite čistom, mekom krpom.

(Uređaj ne čistite abrazivnim krpama ili spužvicama niti koristite praške za ribanje jer mogu oštetiti glatku, neprianajuću površinu roštilja i lonca)

3. Postavite glavno tijelo (7) na stabilnu vodoravnu površinu, spojite kabel za napajanje (8) u uzemljenu utičnicu, postavite gumb za temperaturu (2) na 200 °C, a gumb za vrijeme (1) na 10 minuta da uklonite tvorničke mirise s uređaja.

4. Kad je uređaj gotov, iskopčajte kabel za napajanje (8) i ponovite korak 2 kako biste ga ponovno očistili nakon što se potpuno ohladi.

Ne perite rešetku (5) i lonac (8) u perilici posuđa.

Korištenje uređaja:

1. Držeći ručku (6) izvucite lonac (8) zajedno s rešetkom (5) iz tijela (7) (slika 1) i postavite na stabilnu površinu.

2. Rešetka (5) se može ukloniti iz posude (8) (slika 3)

3. Stavite prethodno pripremljene proizvode na rešetku (5) na dno posude (8). Zatim umetnite lonac (8) u glavni dio (7) (slika 2).

Prilikom punjenja lonca, ne prelazite MAX razinu postavljenu unutra.

4. Spojite zatvoreni uređaj u uzemljenu utičnicu.

5. Jednom priključeni, okrenite gumb za mjerenje vremena (1) da biste postavili željeno vrijeme. Pomoću gumba (2) podesite željenu temperaturu. Svjetlić će lampice napajanja (3) i termostata (4) ..

Preporuča se dodati oko 3 minute vremenu pripreme hrane, u odnosu na željeno vrijeme ako se jedinica hladi.

6. Kada uređaj radi, žaruljica termostata (4) uključivat će se i isključivati uređaj održava odgovarajuću radnu temperaturu termostata.

7. Zvučni signal označava da je postavljeno vrijeme prošlo. Izvucite lonac (8) iz glavnog dijela (7) i, držeći ručku (6), ispraznite lonac (8) pripremljenih proizvoda.

8. Kada završite s radom, postavite gumb za odbrojavanje (1) i gumb za temperaturu (2) u položaj "0" i odspojite uređaj iz mreže.

9. Da biste uređaj prekinuli ranije, okrenite gumb za mjerenje vremena (1) u položaj "0".

Savjeti:

Rasporedite komade hrane tako da vrući zrak slobodno struji između njih.

Ako vrijeme ili temperatura nisu dovoljni, uvijek možete prilagoditi vrijeme ili temperaturu podešavanjem gumba za odbrojavanje (1) i temperature (2) prema vašim željama okusa.

Tijekom rada preporuča se provjeriti stanje spremnosti hrane i promiješati proizvode.

Primjeri: (okvirno vrijeme kuhanja i temperatura)

Pomfri: vrijeme 25 minuta / temperatura 190 °C

Pileća krilca: vrijeme: 25 minuta / temperatura 170°C

Riba: vrijeme 20 minuta / temperatura 190 °C

Škampi: vrijeme 20 minuta / temperatura 160 °C

Odrezak: vrijeme 20 minuta / temperatura 170 °C

Kobasice: vrijeme 20 minuta / temperatura 190 °C

!!UPOZORENJE!! Unutrašnjost uređaja je vrlo vruća

ČIŠĆENJE UREĐAJA

1. Isključite uređaj iz električne utičnice i pustite da se ohladi prije čišćenja.
2. Očistite vlažnom, a zatim suhom krpom (ili papirnatim ubrusom).
3. Teže ukloniti ostatke premažite s malo jestivog ulja i nakon nekoliko minuta lagano ga uklonite drvenom lopaticom.
4. Ne čistite oštrim, abrazivnim krpama ili spužvama ili koristite praške za ribanje jer mogu oštetiti glatku, neprianajuću prevlaku košare i lonca.
5. Ne uranjajte uređaj u vodu.

TEHNIČKI PODACI:

Kapacitet max: 3 L

Napon: 220-240V ~ 50 / 60Hz

Nazivna snaga: 1300W

Maksimalna snaga: 2200 W.



Vodimo brigu o prirodnom okolišu. Kartonsku ambalažu molimo prenijeti na otpadni papir. Polietilen (PE) vreće bacati u kontejner za plastiku. Istrošena oprema treba biti premještena na prikladno mjesto za pohranu, jer sadrže u uređaju opasne tvari mogu predstavljati opasnost za okoliš. Električni uređaj mora biti predat u takvom stanju da se smanji mogućnost njegove ponovne upotrebe. Ako vaš uređaj ima baterije, treba njih ukloniti i predati na mjesto za pohranu odvojeno.

(SV) SVENSKA

ALLMÄNNA SÄKERHETSVILLKOR VIKTIGA SÄKERHETS INSTRUKTIONER LÄS NOGGRANT OCH HÅLL FÖR FRAMTIDA HÄNVISNINGAR

1. Innan du använder enheten, läs bruksanvisningen och följ instruktionerna i den. Tillverkaren ansvarar inte för skador som orsakats av användningen av enheten i strid med dess avsedda användning eller felaktiga användning.
2. Apparaten är endast avsedd för hushållsbruk. Använd inte för andra ändamål som inte överensstämmer med dess avsedda syfte.
3. Enheten får endast anslutas till ett jordat uttag 220-240 V ~ 50/60 Hz. För att öka säkerheten vid användning bör många elektriska apparater inte anslutas till en elektrisk krets samtidigt.
4. Var särskilt försiktig när du använder enheten när barn är i närheten. Låt bli låt barn leka med enheten och låt inte barn eller personer som inte känner till enheten använda den.
5. VARNING: Denna utrustning får användas av barn över 8 år och personer med nedsatt

fysisk, sensorisk eller mental förmåga eller personer utan erfarenhet eller kunskap om utrustningen, om detta görs under överinseende av en person som är ansvarig för deras säkerhet eller har tillhandahållits dem. instruktioner om säker användning av enheten och är medvetna om farorna med användningen. Barn ska inte leka med utrustningen. Rengöring och underhåll av användare bör inte utföras av barn om de inte är över 8 år och dessa aktiviteter utförs under överinseende.

6. Ta alltid ut kontakten från uttaget efter användning och håll uttaget med handen. Dra INTE i sladden.

7. Sänk inte kabeln, kontakten och hela enheten i vatten eller någon annan vätska. Utsätt inte enheten för väderförhållanden (regn, sol osv.) Och använd den inte under hög luftfuktighet (badrum, fuktiga husbilar).

8. Kontrollera regelbundet nätsladden. Om nätsladden är skadad, bör den bytas ut av en specialistverkstad för att undvika fara.

9. Använd inte apparaten med en skadad nätsladd eller om den har tappats eller skadas på något sätt, eller om det inte fungerar som det ska. Reparera inte enheten själv eftersom det finns risk för elektriska stötar. Ta den skadade enheten till ett lämpligt servicecenter för inspektion eller reparation. Reparationer får endast utföras av auktoriserade servicepunkter. Felaktigt utförda reparationer kan utgöra ett allvarligt hot för användaren.

10. Placera enheten på en sval, stabil, jämn yta, borta från köksutrustning som värms upp, till exempel elspis, gasbrännare etc.

11. Använd inte enheten nära brandfarliga material.

12. Nätsladden får inte hänga över bordskanten eller vidröra heta ytor.

13. Lämna inte enheten påslagen eller strömadaptern i uttaget utan uppsikt.

14. För ytterligare skydd rekommenderas det att installera en jordfelsbrytare (RCD) i den elektriska kretsen med en märkström som inte överstiger 30 mA. En specialist elektriker bör konsulteras i detta avseende.

15. Låt inte enhetens motordel blötas.

16. Om det är nödvändigt att använda en förlängningssladd, använd endast en modell med en jordningsstift, lämplig för en ström på minst 10A. Förlängningssladdar som inte uppfyller detta krav

kan överhettas. Placera sladden så att den inte av misstag dras eller snubblas över den.

17. Enheten ska placeras på en jämn, temperaturbeständig yta, borta från lättantändliga material (gardiner, gardiner, tapeter etc.). För korrekt luftcirkulation, håll ett fritt utrymme på minst 10 cm på varje sida av apparaten och minst 30 cm ovanför ugnen. Täck inte över ugnens ventilationsöppningar eftersom det kan överhettas och skada apparaten.

18. Vidrör inte enhetens heta ytor (dörr, topp- eller bottenvägg och sidoväggar). Använd skyddshandskar för att ta bort eller röra vid heta delar.

19. Nätsladden får inte placeras ovanför enheten och den får inte röra eller ligga nära heta ytor. Placera inte enheten under ett eluttag.

20. För inte in enhetens hela volym i enheten, eftersom detta kan leda till brand och förstörelse av enheten.
 21. Kartong, papper, plast och andra lättantändliga och smältbara föremål får inte placeras i utrustningen.
 22. Rengör enheten efter varje användning.
 23. Använd inte aggressiva rengöringsmedel i form av emulsioner, lotioner, pastaer etc. för att rengöra huset, eftersom de bland annat kan ta bort de applicerade grafiska informationssymbolerna som vågar, markeringar, varningsskyltar etc.
 24. Använd inte metalltrådar för rengöring. Trasiga trådfragment kan komma i kontakt med elektriska delar, vilket utgör en risk för elektrisk stöt.
 25. Utrustningen är inte konstruerad för att manövreras med hjälp av externa tidtagare eller ett separat fjärrkontrollsystem.
 26. På grund av den höga temperaturen bör man vara särskilt försiktig när man tar bort bakad mat, avlägsnar hett fett eller andra heta vätskor. Temperaturen på åtkomliga ytor på manöverenheten kan vara hög när utrustningen är i drift.
- Rör inte vid de heta ytorna på enheten.
- Flytta aldrig enheten när den är påslagen eller när den är varm.
- På grund av spridande värme och ånga bör enheten inte placeras under ett köksskåp.



Beskrivning:

- | | |
|--------------------------|---------------------------------|
| 1. Ratt för tidskontroll | 2. Ratt för temperaturreglering |
| 3. Strömindikatorlampa | 4. Värmelampa |
| 5. Galler | 6. Handtag |
| 7. Huvuddel | 8. Pot |
| 9. Luftuttag | 10. Nätkabel |

Före första användning.

1. Ta bort förpackningen, klistermärkena och tillbehören på enhetens utsida och insida.
2. Rengör gallret (5) och krukan (8) noggrant med varmt vatten med lite diskmedel och en mjuk svamp och torka sedan av dem med en ren, mjuk trasa. (Rengör inte enheten med slipande trasor eller svampar eller använd skurpulver, eftersom de kan skada den släta ytan på grillen och potten).
3. Placera huvuddelen (7) på en stabil horisontell yta, anslut nätsladden (8) till ett jordat eluttag, ställ in temperaturvredet (2) på 200 °C och tidsvredet (1) till 10 minuter för att ta bort fabrikslukt från enheten.
4. När enheten är klar, koppla ur strömsladden (8) och upprepa steg 2 för att rengöra den igen när den är helt sval.

Tvätta inte gallret (5) och krukan (8) i diskmaskinen.

Använda enheten:

1. Håll i handtaget (6) och dra ut potten (8) tillsammans med gallret (5) ur kroppen (7) (fig. 1) och placera på en stabil yta.
 2. Galler (5) kan tas bort från krukan (8) (fig. 3)
 3. Placera de tidigare beredda produkterna på gallret (5) längst ner på potten (8). Sätt sedan in krukan (8) i huvuddelen (7) (fig. 2). Överskrid inte MAX-nivån placerad inuti när du fyller potten.
 4. Anslut den stängda enheten till ett jordat eluttag.
 5. När du är inkopplad vrider du på timerknappen (1) för att ställa in önskad tid. Använd vredet (2) för att ställa in önskad temperatur. Strömindikatorlamporna (3) och termostaten (4) tänds ..
- Det rekommenderas att lägga till cirka 3 minuter tillagningstiden i förhållande till önskad tid om enheten kyls.
6. När enheten är i drift tänds och stängs termostatlampen (4) av enheten och bibehåller lämplig driftstemperatur för termostaten.
 7. Ett pip indikerar att den inställda tiden har gått. Dra ut krukan (8) ur huvudkroppen (7) och håll i handtaget (6) och töm krukan (8) för de beredda produkterna.

8. Når du har arbejdet færdigt stiller du in timervredet (1) og temperaturvredet (2) i læge "0" og kopplar bort apparaten frå elnåtet.
9. Før at avsluta apparaten tidigt, vrid timervredet (1) till læge "0".

Tips:

Ordna matbitarna så att den heta luften flyter fritt mellan dem.

Om tiden eller temperaturen inte är tillräcklig kan du alltid justera tiden eller temperaturen genom att justera timervredet (1) och temperaturvredet (2) efter dina smakpreferenser.

Vi rekommenderar att du kontrollerar livsmedelsstatus och rör om produkterna minst en gång under drift.

Exempel: (Indikativ tillagningstid och temperatur)

Frites: tid 25 minuter / temperatur 190 °C

Kycklingvingar: tid: 25 minuter / temperatur 170 °C

Fisk: tid 20 minuter / temperatur 190 °C

Råkor: tid 20 minuter / temperatur 160 °C

Stek: tid 20 minuter / temperatur 170 °C

Korv: tid 20 minuter / temperatur 190 °C

!!WARNING!! Enhetens insida är väldigt het

RENGÖRING AV ENHETEN

1. Koppla bort enheten från eluttaget och låt den svalna innan du rengör den.
2. Rengör med en fuktig, torr trasa (eller pappershandduk).
3. Borsta de svårare att ta bort rester med lite åtlig olja och ta bort den försiktigt efter några minuter med en träspatel.
4. Rengör inte med vassa, slipande trasor eller svampar eller använd skurpulver, eftersom de kan skada korgen och krukans mjuka, non-stick beläggning.
5. Sänk inte ner enheten i vatten.

TEKNISK DATA:

Kapacitet max: 3 L.

Spänning: 220-240V ~ 50 / 60Hz

Effekt Nominell: 1300W

Maximal effekt: 2200 W.



Vi sköter om miljön. Överlämna förpackningar i kartong till pappersavfall. Polyetylensäckar (PE) slängs i avfallsbehållare för plast. Man bör lämna en gammal apparat till en riktig återvinningscentral, eftersom farliga komponenter i apparaten kan orsaka fara till miljön. En elektrisk apparat bör lämnas för att minska förnyad användning av denna. Om apparaten innehåller batterier, bör man ta bort dem och lämna dem separat till återvinningscentraler.

(DK) DANSKI

ALMINDELIGE SIKKERHEDSBETINGELSER VIGTIGE SIKKERHEDSINSTRUKTIONER

LÆS NU NÆRT, OG BEHOLD FOR FREMTIDIG REFERENCE

1. Før du bruger enheden, skal du læse betjeningsvejledningen og følge instruktionerne deri. Producenten er ikke ansvarlig for skader forårsaget af brugen af enheden i strid med den tilsigtede anvendelse eller forkert brug.
2. Apparatet er kun beregnet til husholdningsbrug. Brug ikke til andre formål, der ikke er i overensstemmelse med det tilsigtede formål.
3. Enheden må kun tilsluttes en jordet stikkontakt 220-240 V ~ 50/60 Hz. For at øge sikkerheden ved brug bør mange elektriske apparater ikke forbindes til et elektrisk kredsløb samtidigt.
4. Vær især forsigtig, når du bruger enheden, når børn er i nærheden. Lade være med

tillad børn at lege med enheden og lad ikke børn eller personer, der ikke er bekendt med enheden, bruge den.

5. ADVARSEL: Dette udstyr kan bruges af børn over 8 år og personer med nedsatte fysiske, sensoriske eller mentale evner eller personer uden erfaring eller viden om udstyret, hvis dette gøres under opsyn af en person, der er ansvarlig for deres sikkerhed eller er blevet leveret til dem. instruktioner om sikker brug af enheden og er opmærksomme på de farer, der er forbundet med brugen af den. Børn bør ikke lege med udstyret. Rengøring og vedligeholdelse af brugere bør ikke udføres af børn, medmindre de er over 8 år, og disse aktiviteter udføres under tilsyn.

6. Fjern altid stikket fra stikkontakten efter brug, og hold stikkontakten med hånden. Træk IKKE i ledningen.

7. Nedsenk ikke kablet, stikket og hele enheden i vand eller anden væske. Udsæt ikke enheden for vejrforhold (regn, sol osv.) Eller brug den under høje fugtighedsforhold (badeværelser, fugtige mobilhomes).

8. Kontroller jævnligt strømkabelens tilstand. Hvis netledningen er beskadiget, skal den udskiftes af et specialværksted for at undgå fare.

9. Brug ikke apparatet med et beskadiget strømkabel, eller hvis det er faldet eller beskadiget på nogen måde, eller hvis den ikke fungerer korrekt. Reparer ikke enheden selv, da der er risiko for elektrisk stød. Tag den beskadigede enhed til et passende servicecenter for inspektion eller reparation. Reparationer må kun udføres af autoriserede servicepunkter. Forkert udførte reparationer kan udgøre en alvorlig trussel for brugeren.

10. Placer enheden på en kølig, stabil og jævn overflade væk fra køkkenudstyr, der opvarmes, såsom el-komfur, gasbrænder osv.

11. Brug ikke enheden i nærheden af brændbare materialer.

12. Netledningen må ikke hænge ud over bordkanten eller røre ved varme overflader.

13. Efterlad ikke enheden tændt eller strømadapteren i stikkontakten uden opsyn.

14. For yderligere beskyttelse anbefales det at installere en jordstrømsenhed (RCD) i det elektriske kredsløb med en nominel reststrøm, der ikke overstiger 30 mA. En specialist elektriker bør konsulteres i denne henseende.

15. Lad ikke motordelen på enheden blive våd.

16. Hvis det er nødvendigt at bruge en forlængerledning, skal du kun bruge en model med en jordforbindelse, der er egnet til en strøm på mindst 10A. Forlængerledninger, der ikke opfylder dette krav kan overophedes. Anbring ledningen, så den ikke ved et uheld trækkes eller snubles over den.

17. Enheden skal placeres på en jævn, temperaturbestandig overflade væk fra brændbare materialer (gardiner, gardiner, tapet osv.). For at få den rette luftcirkulation skal du holde et frit rum på mindst 10 cm på hver side af apparatet og mindst 30 cm over ovnen. Dæk ikke ventilationsåbningerne i ovnen, da dette kan overophedes og beskadige apparatet.

18. Rør ikke ved varme overflader på enheden (dør, top- eller bundvæg og sidevægge).

Brug beskyttelseshandsker til at fjerne eller røre ved varme dele.

19. Netledningen må ikke placeres over enheden, og den må ikke røre ved eller ligge i nærheden af varme overflader. Anbring ikke enheden under en stikkontakt.

20. Indsæt ikke hele enhedens volumen i enheden, da dette kan resultere i brand og ødelæggelse af enheden.

21. Pap, papir, plast og andre brændbare og smeltbare genstande må ikke placeres i udstyret.

22. Rengør enheden efter hver brug.

23. Brug ikke aggressive rengøringsmidler i form af emulsioner, lotioner, pastaer osv. Til rengøring af huset, da de blandt andet kan fjerne de anvendte grafiske informationssymboler som skalaer, markeringer, advarselsskilte osv.

24. Brug ikke metaltråde til rengøring. Brudte ledningsfragmenter kan komme i kontakt med elektriske dele, hvilket udgør en risiko for elektrisk stød.

25. Udstyret er ikke designet til at blive betjent ved hjælp af eksterne timere eller et separat fjernbetjeningssystem.

26. På grund af den høje temperatur skal der udvises særlig forsigtighed, når man fjerner den bagte mad, fjerner varmt fedt eller andre varme væsker.

Temperaturen på tilgængelige overflader på betjeningsenheden kan være høj, når udstyret er i drift. Rør ikke ved de varme overflader på enheden.

Flyt aldrig enheden, når den er tændt, eller når den er varm.

På grund af den spredte varme og damp bør enheden ikke placeres under et køkkenskab.



Beskrivelse:

- | | |
|------------------------|----------------------------------|
| 1. Tidskontrolknop | 2. Temperaturkontrolknop |
| 3. Strømindikatorlampe | 4. Indikatorlampe for opvarmning |
| 5. Rist | 6. Håndtag |
| 7. Hoveddel | 8. Pot |
| 9. Luftudtag | 10. Netledning |

Før første brug.

1. Fjern emballagen, klistermærkerne og tilbehør på ydersiden og indersiden af enheden.

2. Rengør risten (5) og gryden (8) grundigt med varmt vand med lidt opvaskemiddel og en blød svamp, og tør dem derefter af med en ren, blød klud.

(Rengør ikke enheden med slibende klude eller svampe, og brug ikke skurepulver, da de kan beskadige den glatte, ikke-klæbende overflade på grillen og gryden)

3. Placer hoveddelen (7) på en stabil vandret overflade, tilslut strømledningen (8) til en jordet stikkontakt, indstil temperaturknappen (2) til 200 °C og tidsknappen (1) til 10 minutter for at fjerne lugt fra fabrikken.

4. Når enheden er færdig, skal du tage netledningen (8) ud og gentage trin 2 for at rengøre den igen, når den er helt kølig.

Vask ikke risten (5) og gryden (8) i opvaskemaskinen.

Brug af enheden:

1. Hold i håndtaget (6), træk potten (8) sammen med risten (5) ud af kroppen (7) (fig. 1) og placer den på en stabil overflade.

2. Risten (5) kan fjernes fra gryden (8) (fig. 3)

3. Anbring de tidligere tilberedte produkter på risten (5) i bunden af gryden (8). Indsæt derefter gryden (8) i hoveddelen (7) (fig. 2). Når du fylder gryden, må du ikke overskride det MAX-niveau, der er placeret indeni.

4. Slut den lukkede enhed til en jordet stikkontakt.

5. Når du er tilsluttet, skal du dreje på timer-knappen (1) for at indstille den ønskede tid. Brug knappen (2) til at indstille den ønskede temperatur. Strøm (3) og termostat (4) indikatorlamperne lyser ..

Det anbefales at tilføje madlavningstiden ca. 3 minutter i forhold til den ønskede tid, hvis enheden afkøles.

6. Når enheden kører, tænder og slukker termostatlyset (4) for enheden, og holder den passende driftstemperatur for termostaten.
7. Et bip indikerer, at den indstillede tid er gået. Træk gryden (8) ud af hoveddelen (7), og hold i håndtaget (6), tøm gryden (8) for de færdige produkter.
8. Når du er færdig med at arbejde, skal du stille timerknappen (1) og temperaturknappen (2) i position "0" og frakoble apparatet fra lysnettet.
9. For at afslutte apparatet tidligt skal du dreje timerknappen (1) til positionen "0".

Tips:

Arranger madstykkerne, så den varme luft flyder frit imellem dem.

Hvis tiden eller temperaturen ikke er tilstrækkelig, kan du altid justere tiden eller temperaturen ved at justere timer-knappen (1) og temperatur-knappen (2) til dine smagspræferencer.

Det anbefales at kontrollere, om fødevarerstatus er og omrøre produkterne mindst én gang under drift.

Eksempler: (Vejledende tilberedningstid og temperatur)

Pommes frites: tid 25 minutter / temperatur 190 °C

Kyllingevinger: tid: 25 minutter / temperatur 170 °C

Fisk: tid 20 minutter / temperatur 190 °C

Rejer: tid 20 minutter / temperatur 160 °C

Bøf: tid 20 minutter / temperatur 170 °C

Pølser: tid 20 minutter / temperatur 190 °C

!!ADVARSEL!! Enhedens inderside er meget varm

RENGØRING AF ENHEDEN

1. Tag enheden ud af stikkontakten, og lad enheden køle af, inden den rengøres.
2. Rengør med en fugtig, tør klud (eller papirhåndklæde).
3. Børst det sværere at fjerne rester med lidt spiselig olie, og fjern det efter et par minutter forsigtigt med en træspatel.
4. Rengør ikke med skarpe, slibende klude eller svampe, og brug ikke skurepulver, da de kan beskadige den glatte, ikke-klæbende belægning af kurven og gryden.
5. Nedsænk ikke enheden i vand.

TEKNISK DATA:

Kapacitet max: 3 l

Spænding: 220-240V ~ 50 / 60Hz

Nominal effekt: 1300W

Maksimal effekt: 2200 W.



Af hensyn til miljøet . Venligst overfør papemballage til affaldspapir. Hæld polyethylenposer (PE) i plastbeholderen Slidt enhed skal returneres til det relevante punkt opbevaring, fordi det er farligt i enheden ingredienser kan udgøre en trussel for miljøet. Den elektriske enhed skal overleveres for at begrænse dets genanvendelse og brug. Hvis i enheden der er batterier, fjern dem og vende tilbage til punktet opbevares separat.

(UA) УКРАЇНСЬКА

ЗАГАЛЬНІ УМОВИ БЕЗПЕКИ ВАЖЛИВІ ВКАЗІВКИ З БЕЗПЕКИ

ЧИТАТИ УВАЖНО І ЗБЕРЕЖІТЬСЯ ДЛЯ МАЙБУТНЬОЇ ДОВІДКИ

1. Перед використанням пристрою прочитайте інструкцію з експлуатації та дотримуйтесь інструкцій, що містяться в ній. Виробник не несе відповідальності за будь-які збитки, спричинені використанням пристрою, що суперечить призначеному для використання або неправильній експлуатації.
2. Прилад призначений лише для домашнього використання. Не використовуйте для інших цілей, що не відповідають призначенню.

3. Пристрій слід підключати лише до заземленої розетки 220-240 В ~ 50/60 Гц. З метою підвищення безпеки використання багато електричних пристроїв не слід одночасно підключати до одного електричного кола.
4. Будьте особливо обережні, використовуючи пристрій, коли поблизу є діти. Не дозволяйте дітям гратись із пристроєм і не дозволяйте дітям або людям, які не знайомі з ним, користуватися ним.
5. **ПОПЕРЕДЖЕННЯ:** Цим обладнанням можуть користуватися діти віком від 8 років та люди зі зниженими фізичними, сенсорними чи розумовими здібностями, або люди, які не мають досвіду та знань про обладнання, якщо це робиться під наглядом особи, відповідальної за їх безпеку або їм було надано інструкції з безпечного використання пристрою та знає про небезпеку, пов'язану з його використанням. Діти не повинні гратися з обладнанням. Прибирання та технічне обслуговування користувачів не повинні виконуватися дітьми, якщо вони не старші 8 років, і ці заходи виконуються під наглядом.
6. Завжди виймайте вилку з розетки після використання, тримаючи розетку рукою. НЕ тягніть за шнур.
7. Не занурюйте кабель, вилку та весь пристрій у воду або будь-яку іншу рідину. Не піддавайте пристрій погодним умовам (дощ, сонце тощо) та не використовуйте його в умовах підвищеної вологості (ванні кімнати, вологі мобільні будинки).
8. Періодично перевіряйте стан шнура живлення. Якщо шнур живлення пошкоджений, його слід замінити у спеціалізованій майстерні, щоб уникнути небезпеки.
9. Не використовуйте прилад із пошкодженим шнуром живлення, або якщо він випав або будь-яким чином пошкоджений або якщо він працює неправильно. Не ремонтуйте пристрій самостійно, оскільки існує ризик ураження електричним струмом. Віднесіть пошкоджений пристрій у відповідний сервісний центр для огляду або ремонту. Будь-який ремонт може проводитись лише уповноваженими сервісними центрами. Неправильно виконаний ремонт може становити серйозну загрозу для користувача.
10. Помістіть пристрій на прохолодній, стійкій, рівній поверхні, подалі від будь-яких кухонних приладів, що нагріваються, таких як електрична плита, газовий пальник тощо.
11. Не використовуйте пристрій поблизу легкозаймистих матеріалів.
12. Шнур живлення не повинен звисати через край столу або торкатися гарячих поверхонь.
13. Не залишайте пристрій увімкненим або адаптер живлення в розетці без нагляду.
14. Для додаткового захисту доцільно встановити в електричному ланцюзі пристрій залишкового струму (УЗО) з номінальним залишковим струмом, що не перевищує 30 мА. З цього приводу слід звернутися до спеціаліста-електрика.
15. Не допускайте намокання моторної частини пристрою.
16. Якщо необхідно використовувати подовжувач, використовуйте модель із

заземлюючим штифтом, придатну для струму щонайменше 10А. Подовжувачі, які не відповідають цій вимозі може перегрітися. Покладіть шнур так, щоб випадково його не натягнути та не спіткнутися.

17. Пристрій слід розміщувати на рівній, термостійкій поверхні, подалі від легкозаймистих матеріалів (штор, штор, шпалер тощо). Для належної циркуляції повітря тримайте вільний простір не менше 10 см з кожного боку приладу та не менше 30 см над духовкою. Не закривайте вентиляційні отвори духовки, оскільки це може перегрітися та пошкодити прилад.

18. Не торкайтесь гарячих поверхонь пристрою (дверцят, верхньої або нижньої стінки та бічних стінок). Використовуйте захисні рукавички, щоб видалити або торкнутися будь-яких гарячих частин.

19. Шнур живлення не можна розміщувати над пристроєм, він не повинен торкатися або лежати поблизу гарячих поверхонь. Не кладіть пристрій під електричну розетку.

20. Не вставляйте весь пристрій у пристрій, оскільки це може призвести до пожежі та руйнування пристрою.

21. Картон, папір, пластик та інші легкозаймисті та легкоплавкі предмети не можна розміщувати в обладнанні.

22. Очищуйте пристрій після кожного використання.

23. Для чищення корпусу не використовуйте агресивні миючі засоби у вигляді емульсій, лосьйонів, паст тощо, оскільки вони, серед іншого, можуть видалити застосовані графічні інформаційні символи, такі як ваги, маркування, попереджувальні знаки тощо.

24. Не використовуйте металеві дроти для чищення. Поламани уламки дроту можуть контактувати з електричними частинами, що створює ризик ураження електричним струмом.

25. Обладнання не призначене для роботи за допомогою зовнішніх таймерів або окремої системи дистанційного керування.

26. Через високу температуру слід бути особливо обережним при видаленні запеченої їжі, видаленні гарячого жиру чи інших гарячих рідин.

Температура доступних поверхонь працюючого пристрою може бути високою, коли обладнання працює.

Не торкайтесь гарячих поверхонь пристрою.

Ніколи не рухайте пристрій, коли він увімкнений або коли він гарячий.

Через розповсюдження тепла та пари пристрій не слід розміщувати під кухонною шафою.



Опис:

- | | |
|---------------------------|----------------------------------|
| 1. Ручка регулювання часу | 2. Ручка регулювання температури |
| 3. Індикатор живлення | 4. Індикатор опалення |
| 5. Решітка | 6. Ручка |
| 7. Основна частина | 8. Горщик |
| 9. Випуск повітря | 10. Шнур живлення |

Перед першим використанням.

1. Вийміть упаковку, наклейки та аксесуари, що знаходяться на зовнішній та внутрішній стороні пристрою.
2. Ретельно очистіть решітку (5) і казан (8) гарячою водою з невеликою кількістю м'якої посуду та м'якою губкою, а потім протріть їх чистою м'якою тканиною.
(Не чистіть пристрій абразивними ганчірками або губками та не використовуйте порошки для чищення, оскільки вони можуть пошкодити гладку, антипригарну поверхню решітки та каструлі)
3. Помістіть основний корпус (7) на стійку горизонтальну поверхню, підключіть шнур живлення (8) до заземленої розетки, встановіть регулятор температури (2) на 200 °C, а регулятор часу (1) на 10 хвилин, щоб видалити із пристрою заводські запахи.
4. Коли пристрій закінчено, від'єднайте шнур живлення (8) і повторіть крок 2, щоб знову почистити його після повного охолодження.

Не мийте решітку (5) та казан (8) у посудомийній машині.

Використання пристрою:

1. Утримуючи рукоятку (6), витягніть горщик (8) разом з решіткою (5) з корпусу (7) (рис. 1) і поставте на стійку поверхню.
2. Решітку (5) можна вийняти з горщика (8) (рис. 3)
3. Покладіть попередньо підготовлені продукти на решітку (5) на дно каструлі (8). Потім вставте горщик (8) в основний корпус (7) (рис. 2). Наповнюючи горщик, не перевищуйте рівень MAX, розміщений всередині.
4. Підключіть закритий пристрій до заземленої розетки.
5. Після підключення, поверніть ручку таймера (1), щоб встановити бажаний час. За допомогою ручки (2) встановіть бажану температуру. Світиться індикатор живлення (3) та термостата (4).
Рекомендується додати приблизно 3 хвилини до часу приготування їжі, відносно бажаного часу, якщо пристрій охолоджується.
6. Коли пристрій працює, індикатор термостата (4) вмикається і вимикається, пристрій підтримує відповідну робочу температуру термостата.
7. Звуковий сигнал вказує на те, що встановлений час минув. Витягніть горщик (8) з основного корпусу (7) і, утримуючи ручку (6), спорожніть горщик (8) з підготовлених продуктів.
8. Закінчивши роботу, встановіть ручку таймера (1) і регулятор температури (2) у положення «0» і відключіть прилад від мережі.
9. Щоб достроково вимкнути прилад, поверніть ручку таймера (1) у положення «0».

Поради:

Розкладіть шматки їжі так, щоб між ними вільно текло гаряче повітря.

Якщо часу або температури недостатньо, ви завжди можете відрегулювати час або температуру, відрегулювавши регулятор таймера (1) і регулятор температури (2) відповідно до своїх смакових уподобань.

Під час роботи рекомендується перевіряти стан зберігання продуктів і перемішувати продукти хоча б один раз.

Приклади: (Орієнтовний час приготування та температура)

Картопля фрі: час 25 хвилин / температура 190 °C

Курячі крильця: час: 25 хвилин / температура 170 °C

Риба: час 20 хвилин / температура 190 °C

Креветки: час 20 хвилин / температура 160 °C

Стейк: час 20 хвилин / температура 170 °C

Ковбаси: час 20 хвилин / температура 190 °C

!!УВАГА!! Усередині пристрою дуже гаряче

ОЧИЩЕННЯ ПРИСТРОЮ

1. Відключіть пристрій від розетки та дайте йому охолонути перед чищенням.
2. Почистіть вологою, а потім сухою тканиною (або паперовим рушником).
3. Протріть важче видалити залишки невеликою кількістю їстівної олії і через кілька хвилин обережно видаліть його дерев'яною лопаткою.
4. Не чистіть гострими абразивними ганчірками або губками та не використовуйте порошки для чищення, оскільки вони можуть пошкодити гладке антипригарне покриття кошика та каструлі.
5. Не занурюйте пристрій у воду.

ТЕХНІЧНІ ДАНІ:

Об'єм макс.: 3 л

Напруга: 220-240В ~ 50 / 60Гц

Номинальна потужність: 1300 Вт

Максимальна потужність: 2200 Вт



У інтересах навколишнього середовища.

Будь ласка, віддайте картонну упаковку в місце збору мукулатури. Політиленові мішки (PE) викинути в смітник для пластику. Відпрацьований пристрій повинен бути відправлений у відповідну точку зберігання, тому що в пристрої є небезпечні інгредієнти, які можуть становити загрозу навколишньому середовищу. Електричний пристрій потрібно повернути так, щоб обмежити його повторне використання. Якщо у пристрої є батарейки, то потрібно їх витягнути і віддати до відповідного пункту.

ОПШТИ УСЛОВИ БЕЗБЕДНОСТИ
ВАЖНА УПУТСТВА ЗА БЕЗБЕДНОСТ
ПАЖЉИВО ПРОЧИТАЈТЕ И ЧУВАЈТЕ БУДУЋУ РЕФЕРЕНЦУ

1. Пре употребе уређаја, прочитајте упутства за употребу и следите упутства која се у њему налазе. Произвођач није одговоран за било какву штету насталу употребом уређаја супротно намени или неправилним радом.
2. Уређај је намењен само за кућну употребу. Не користите у друге сврхе које нису у складу са предвиђеном наменом.
3. Уређај сме бити прикључен само на уземљену утичницу 220-240 В ~ 50/60 Хз. Да би се повећала сигурност употребе, многи електрични уређаји не би требали бити истовремено повезани на један електрични круг.
4. Будите посебно опрезни када користите уређај када су деца у близини. Немој дозволите деци да се играју са уређајем и не дозволите деци или људима који нису упознати са уређајем да га користе.
5. УПОЗОРЕЊЕ: Ову опрему могу користити деца старија од 8 година и особе смањене физичке, сензорне или менталне способности, или особе без искуства или знања о опреми, ако се то ради под надзором особе одговорне за њихову сигурност или им је обезбеђена. упутства за безбедну употребу уређаја и свесни сте опасности повезане са његовом употребом. Деца се не би смела играти са опремом. Чишћење и одржавање корисника не би требало да обављају деца осим ако су старија од 8 година и ако се ове активности обављају под надзором.
6. Увек извадите утикач из утичнице након употребе, држећи утичницу руком. НЕ повлачите кабл.
7. Не потапајте кабл, утикач и читав уређај у воду или било коју другу течност. Не излажите уређај временским условима (киша, сунце итд.) Или га користите у условима високе влажности (купатила, влажне мобилне кућице).
8. Повремено проверавајте стање кабла за напајање. Ако је кабл за напајање оштећен, требало би да га замени специјална сервисна радионица како би се избегла опасност.
9. Не користите апарат са оштећеним каблом за напајање или ако је пао или оштећен на било који начин или ако не ради како треба. Не поправљајте уређај сами јер постоји ризик од струјног удара. Однесите оштећени уређај у одговарајући сервисни центар ради прегледа или поправке. Поправке могу извршити само овлашћени сервиси. Неправилно изведене поправке могу озбиљно угрозити корисника.
10. Поставите уређај на хладну, стабилну, равну површину, даље од било којих кухињских уређаја који се загревају, као што су електрични шпорет, горионик на гас итд.
11. Не користите уређај у близини запаљивих материјала.
12. Кабл за напајање не сме висити преко ивице стола нити додиривати вруће

површине.

13. Не остављајте уређај укључен или адаптер за напајање у утичници без надзора.

14. За додатну заштиту, пожељно је у електрични круг уградити уређај за преосталу струју (РЦД) са номиналном преосталом струјом која не прелази 30 mA. С тим у вези треба консултовати специјалисте електричара.

15. Не дозволите да се моторни део уређаја накваси.

16. Ако је потребно користити продужни кабл, користите модел само са уземљивачем, погодан за струју од најмање 10A. Продужни каблови који не испуњавају овај захтев

може се прегрејати. Поставите кабл тако да га случајно не повучете или спотакнете.

17. Уређај треба поставити на равну површину отпорну на температуру, даље од запаљивих материјала (завесе, завесе, тапете итд.). За правилну циркулацију ваздуха, имајте слободан простор од најмање 10 cm са сваке стране уређаја и најмање 30 cm изнад пећнице. Не прекривајте вентилационе отворе пећи јер се то може прегрејати и оштетити уређај.

18. Не додирујте вруће површине уређаја (врата, горњи или доњи зид и бочне зидове). Уклоните вруће делове или додирните заштитне рукавице.

19. Кабл за напајање не сме бити постављен изнад уређаја и не сме додиривати нити лежати у близини врућих површина. Не стављајте уређај под електричну утичницу.

20. Не убацујте читав волумен уређаја у уређај, јер то може довести до пожара и уништења уређаја.

21. Картон, папир, пластика и други запаљиви и топлјиви предмети не смеју се стављати у опрему.

22. Очистите уређај након сваке употребе.

23. За чишћење кућишта немојте користити агресивне детерџенте у облику емулзија, лосиона, паста итд., јер они могу, између осталог, уклонити примењене графичке информативне симболе попут вага, ознака, знакова упозорења итд.

24. Не користите металне жице за чишћење. Сломљени фрагменти жице могу доћи у контакт са електричним деловима, што представља ризик од струјног удара.

25. Опрема није дизајнирана за рад помоћу спољних тајмера или одвојеног система даљинског управљања.

26. Због високе температуре, треба бити посебно опрезан када уклањате печену храну, уклањате врућу масноћу или друге вруће течности.

Температура приступачних површина оперативног уређаја може бити висока док опрема ради.

Не додирујте вруће површине уређаја.

Никада не померајте уређај када је укључен или када је врућ.

Због ширења топлоте и паре уређај не треба стављати испод кухињског ормара.

Опис:



- | | |
|----------------------------------|---------------------------------|
| 1. Гумб за контролу времена | 2. Гумб за контролу температуре |
| 3. Индикаторска лампица напајања | 4. Индикаторска лампица грејања |
| 5. Решетка | 6. Дршка |
| 7. Главни део | 8. Пот |
| 9. Излаз за ваздух | 10. Кабл за напајање |

Пре прве употребе.

- Уклоните амбалажу, налепнице и додатке који се налазе на спољној и унутрашњој страни уређаја.
- Решетку (5) и лонац (8) темељито очистите врућом водом са мало течности за прање судова и меком сунђером, а затим их обришите чистом, меком крпом. (Уређај не чистите абразивним крпама или сунђерима или употребљавајте прашке за рибање јер могу оштетити глатку, нелепљиву површину роштиља и лонца)
- Поставите главно тело (7) на стабилну хоризонталну површину, повежите кабл за напајање (8) у уземљену утичницу, подесите температурни тастер (2) на 200 °Ц, а временски (1) на 10 минута да бисте уклоните фабричке мирисе са уређаја.
- Када је уређај завршен, извуците кабл за напајање (8) и поновите корак 2 да бисте га поново очистили након што се потпуно охлади.

Не перите решетку (5) и лонац (8) у машини за прање посуђа.

Коришћење уређаја:

- Држећи ручку (6) извуците лонац (8) заједно са решетком (5) из тела (7) (слика 1) и поставите на стабилну површину.
- Решетка (5) се може уклонити из посуде (8) (слика 3)
- Ставите претходно припремљене производе на решетку (5) на дно лонца (8). Затим убаците лонац (8) у главни део (7) (слика 2). Прикључите пуњења лонца, не прелазите МАКС ниво постављен унутра.
- Прикључите затворени уређај у уземљену утичницу.
- Једном прикључени, окрените дугме тајмера (1) да бисте поставили жељено време. Помоћу дугмета (2) подесите жељену температуру. Упалиће се лампице напајања (3) и термостата (4).
- Препоручује се додавање око 3 минута времену припреме хране, у односу на жељено време ако се јединица хлади.
- Када уређај ради, лампица термостата (4) ће се укључити и искључити уређај одржава одговарајућу радну температуру термостата.
- Звучни сигнал означава да је подешено време прошло. Извуците лонац (8) из главног дела (7) и, држећи ручку (6), испразните лонац (8) припремљених производа.
- Када завршите са радом, поставите дугме за одбројавање (1) и дугме за температуру (2) у положај "0" и ископчајте уређај из мреже.
- Да бисте уређај прекинули пре времена, окрените дугме тајмера (1) у положај "0".

Савети:

Распоредите комаде хране тако да врући ваздух слободно струји између њих.

Ако време или температура нису довољни, увек можете прилагодити време или температуру подешавањем дугмета тајмера (1) и дугмета температуре (2) према својим укусима.

Препоручује се да бар једном проверите статус подлоге за храну и промешате производе.

Примери: (индикативно време и температура кувања)

- Помфрит: време 25 минута / температура 190 °Ц
- Пилећа крилица: време: 25 минута / температура 170 °Ц
- Риба: време 20 минута / температура 190 °Ц
- Шкампи: време 20 минута / температура 160 °Ц
- Одрезак: време 20 минута / температура 170 °Ц
- Кобасице: време 20 минута / температура 190 °Ц

!!УПОЗОРЕЊЕ!! Унутрашњост уређаја је веома врућа

ЧИШЋЕЊЕ УРЕЂАЈА

- Искључите уређај из електричне утичнице и пустите да се охлади пре чишћења.
- Очистите влажном, а затим сувом крпом (или папирним убрсом).
- Теже уклонити остатке премажите са мало јестивог уља и након неколико минута лагано га уклоните дрвеном шпатулом.
- Не чистите оштрим, абразивним крпама или сунђерима или користите прашке за рибање јер могу оштетити глатку, нелепљиву превлаку корпе и лонца.
- Не потапајте уређај у воду.

ТЕХНИЧКИ ПОДАЦИ:

Капацитет макс: 3 Л

Напон: 220-240В ~ 50 / 60Хз

Називна снага: 1300В

Максимална снага: 2200 В



За заштиту животне средине: молимо вас да одвојите картонске кутије и пластичне кесе и одложите их у одговарајуће канте за смеће. Коришћени уређај треба да буде испоручен на наменске сакупљане тачке због оштрих компоненти, што може утицати на животну средину. Немојте одлагати овај уређај у заједничку корпу за отпатке.

(SK) SLOVENSKÝ

VŠEOBECNÉ BEZPEČNOSTNÉ PODMIENKY DÔLEŽITÉ BEZPEČNOSTNÉ POKYNY

ČÍTAJTE POZORNE A UCHOVÁVAJTE PRE BUDÚCE REFERENCIE

1. Pred použitím prístroja si prečítajte návod na obsluhu a postupujte podľa pokynov v ňom uvedených. Výrobca nezodpovedá za žiadne škody spôsobené použitím prístroja v rozpore s jeho určením alebo nesprávnou obsluhou.
2. Spotrebič je určený iba na domáce použitie. Nepoužívajte na iné účely, ktoré nie sú v súlade s účelom, na ktoré sú určené.
3. Zariadenie musí byť pripojené iba k uzemnenej zásuvke 220 - 240 V ~ 50/60 Hz. Z dôvodu zvýšenia bezpečnosti používania by nemalo byť veľa elektrických zariadení pripojených k jednému elektrickému obvodu súčasne.
4. Buďte obzvlášť opatrní pri používaní prístroja, keď sú v blízkosti deti. Nie umožnite deťom hrať sa so zariadením a nedovoľte, aby ho používali deti alebo osoby, ktoré s ním nie sú oboznámené.
5. UPOZORNENIE: Toto zariadenie môžu používať deti staršie ako 8 rokov a osoby so zníženými fyzickými, zmyslovými alebo duševnými schopnosťami alebo osoby bez skúseností alebo znalostí tohto zariadenia, ak to robia pod dohľadom osoby zodpovednej za ich bezpečnosť alebo im bola poskytnutá. pokyny na bezpečné používanie prístroja a sú si vedomí nebezpečenstiev spojených s jeho používaním. Deti by sa s prístrojom nemali hrať. Čistenie a údržbu používateľa by nemali vykonávať deti, pokiaľ nie sú staršie ako 8 rokov a tieto činnosti sa vykonávajú pod dohľadom.
6. Po použití vždy vytiahnite zástrčku zo zásuvky a zásuvku držte rukou. NEŤahajte za kábel.
7. Kábel, zástrčku a celé zariadenie neponárajte do vody alebo inej tekutiny. Nevystavujte prístroj poveternostným podmienkam (dážď, slnko atď.) Ani ho nepoužívajte v prostredí s vysokou vlhkosťou (kúpeľne, vlhké mobilné domy).
8. Pravidelne kontrolujte stav napájacieho kábla. Ak je napájací kábel poškodený, mal by byť vymenený v špecializovanom servise, aby sa zabránilo riziku.
9. Nepoužívajte prístroj s poškodeným napájacím káblom, ak spadol alebo spadol poškodený, alebo ak nefunguje správne. Neopravujte prístroj svojpomocne, hrozí nebezpečenstvo úrazu elektrickým prúdom. Poškodené zariadenie odneste na kontrolu

alebo opravu do príslušného servisného strediska. Akékoľvek opravy môžu vykonávať iba autorizované servisné strediská. Nesprávne vykonané opravy môžu pre používateľa predstavovať vážne nebezpečenstvo.

10. Umiestnite prístroj na chladný, stabilný a rovný povrch, mimo dosahu akýchkoľvek kuchynských spotrebičov, ktoré sa zohrievajú, ako je elektrický sporák, plynový horák atď.

11. Nepoužívajte prístroj v blízkosti horľavých materiálov.

12. Napájací kábel nesmie visieť cez okraj stola alebo sa dotknúť horúcich povrchov.

13. Nenechávajte prístroj zapnutý ani napájací adaptér v zásuvke bez dozoru.

14. Kvôli dodatočnej ochrane sa odporúča inštalovať do elektrického obvodu prúdový chránič (RCD) s menovitým zvyškovým prúdom nepresahujúcim 30 mA. V tejto súvislosti je potrebné obrátiť sa na odborného elektrikára.

15. Nenechajte motorovú časť prístroja navlhnúť.

16. Ak je potrebné použiť predlžovací kábel, použite iba model s uzemňovacím kolíkom vhodný pre prúd najmenej 10A. Predlžovacie káble, ktoré nespĺňajú túto požiadavku sa môže prehriať. Kábel umiestnite tak, aby oň náhodne neutiahol a nezakopol oň.

17. Prístroj by mal byť umiestnený na rovnom, teplotne odolnom povrchu, mimo dosahu horľavých materiálov (záclony, záclony, tapety atď.). Pre správnu cirkuláciu vzduchu ponechajte voľný priestor najmenej 10 cm na každej strane spotrebiča a najmenej 30 cm nad rúrou. Nezakrývajte vetracie otvory rúry, pretože by sa mohli prehriať a poškodiť prístroj.

18. Nedotýkajte sa horúcich povrchov prístroja (dvere, horná alebo spodná stena a bočné steny). Na odstránenie alebo dotyk horúcich častí použite ochranné rukavice.

19. Napájací kábel nesmie byť umiestnený nad zariadením a nesmie sa dotýkať ani ležať v blízkosti horúcich povrchov. Neumiestňujte zariadenie pod elektrickú zásuvku.

20. Nevkladajte do prístroja celý objem prístroja, pretože by to mohlo spôsobiť požiar a zničenie prístroja.

21. Do zariadenia sa nesmú vkladať lepenky, papier, plasty a iné horľavé a tavitelné predmety.

22. Po každom použití zariadenie vyčistite.

23. Na čistenie krytu nepoužívajte agresívne čistiace prostriedky vo forme emulzií, krémov, pást atď., Pretože môžu okrem iného odstrániť použité grafické informačné symboly, ako sú váhy, označenia, výstražné značky atď.

24. Na čistenie nepoužívajte kovové drôty. Prasknuté úlomky drôtov môžu prísť do kontaktu s elektrickými časťami, čo predstavuje riziko úrazu elektrickým prúdom.

25. Toto zariadenie nie je konštruované na prevádzku pomocou externých časovačov alebo samostatného systému diaľkového ovládania.

26. Z dôvodu vysokej teploty buďte zvlášť opatrní pri vyberaní pečeného jedla, odstraňovaní horúceho tuku alebo iných horúcich tekutín.

Pokiaľ je zariadenie v prevádzke, môže byť teplota prístupných povrchov ovládacieho

zariadenia vysoká.

Nedotýkajte sa horúcich povrchov prístroja.

Nikdy nehýbte so zapnutým alebo horúcim zariadením.

Z dôvodu šíriaceho sa tepla a pary by sa prístroj nemal umiestňovať pod kuchynskú skrinku.



Popis:

- | | |
|------------------------|--------------------------|
| 1. Ovládač času | 2. Ovládač teploty |
| 3. Kontrolka napájania | 4. Kontrolka vykurovania |
| 5. Rošt | 6. Rukoväť |
| 7. Hlavné telo | 8. Hrniec |
| 9. Výstup vzduchu | 10. Napájací kábel |

Pred prvým použitím.

1. Odstráňte obal, nálepky a príslušenstvo, ktoré sú na vonkajšej a vnútornej strane prístroja.

2. Rošt (5) a hrniec (8) dôkladne umyte horúcou vodou s trochou prostriedku na riad a mäkkou špongiou a potom ich utrite čistou mäkkou handričkou.

(Nečistíte prístroj abrazívnymi handrami alebo špongiami ani nepoužívajte drsné prášky, pretože by mohli poškodiť hladký, nepríľnavý povrch grilu a hrnca)

3. Položte hlavné telo (7) na stabilný vodorovný povrch, pripojte napájací kábel (8) k uzemnenej elektrickej zásuvke, otočte gombík teploty (2) na 200 ° C a gombík času (1) na 10 minút, aby sa odstránilo zo zariadenia zápach z továrne.

4. Keď je zariadenie hotové, odpojte napájací kábel (8) a po úplnom vychladnutí ho opakujte krok 2.

Rošt (5) a hrniec (8) neumývajte v umývačke riadu.

Používanie zariadenia:

1. Držte rukoväť (6) a vytiahnite hrniec (8) spolu s roštom (5) z tela (7) (obr. 1) a položte na stabilný povrch.

2. Rošt (5) je možné vybrať z hrnca (8) (obr. 3)

3. Predtým pripravené produkty položte na rošt (5) na dno hrnca (8). Potom vložte hrniec (8) do hlavného telesa (7) (obr. 2). Pri plnení hrnca neprekračujte MAX. Hladinu vnútri.

4. Pripojte uzavreté zariadenie k uzemnenej elektrickej zásuvke.

5. Po pripojení otočte gombíkom časovača (1) na nastavenie požadovaného času. Pomocou gombíka (2) nastavte požadovanú teplotu. Indikátory napájania (3) a termostatu (4) sa rozsvietia.

Odporúča sa pridať k času na prípravu jedla asi 3 minúty, pokiaľ ide o požadovaný čas, ak je jednotka vychladnutá.

6. Keď je zariadenie v prevádzke, kontrolka termostatu (4) zapína a vypína zariadenie, ktoré udržiava príslušnú prevádzkovú teplotu termostatu.

7. Pípanie znamená, že uplynul nastavený čas. Vytiahnite hrniec (8) z hlavného tela (7) a pridržiňte rukoväť (6) a vyprázdňte hrniec (8) pripravených výrobkov.

8. Po dokončení práce prepnite gombík časovača (1) a gombík teploty (2) do polohy „0“ a odpojte spotrebič od elektrickej siete.

9. Ak chcete prístroj predčasne ukončiť, otočte gombík časovača (1) do polohy „0“.

Tipy:

Kúsiky jedla rozmiestnite tak, aby horúci vzduch medzi nimi voľne prúdil.

Ak čas alebo teplota nie sú dostatočné, môžete kedykoľvek nastaviť čas alebo teplotu nastavením gombíka časovača (1) a gombíka teploty (2) podľa vašich vkusných preferencií.

Odporúča sa skontrolovať stav podkladu a počas prevádzky výrobky aspoň raz premiešať.

Príklady: (orientačná doba a teplota varenia)

Hranolky: čas 25 minút / teplota 190 ° C

Kuracie krídla: čas: 25 minút / teplota 170 ° C

Ryby: čas 20 minút / teplota 190 ° C

Krevety: čas 20 minút / teplota 160 ° C

Steak: čas 20 minút / teplota 170 ° C

Klobásy: čas 20 minút / teplota 190 ° C

!!POZOR!! Vnútro zariadenia je veľmi horúce

ČISTENIE ZARIADENIA

1. Pred čistením odpojte zariadenie od sieťovej zásuvky a nechajte ho vychladnúť.
2. Očistíte vlhkou, potom suchou handričkou (alebo papierovou utierkou).
3. Ťažšie odstrániteľné zvyškly potrite trochu jedlého oleja a po niekoľkých minútach jemne odstráňte drevenou špachtľou.
4. Nečistite ostrými drsnými handrami alebo špongiami alebo nepoužívajte drsné prášky, pretože by mohli poškodiť hladký, neprílnavý povrch koša a hrnca.
5. Neponárajte prístroj do vody.

TECHNICKÉ DÁTA:

- Kapacita max: 3 L
Napätie: 220 - 240 V ~ 50/60 Hz
Nominálny výkon: 1300W
Maximálny výkon: 2200 W



Starostlivosť o životné prostredie. Kartónový obal odovzdajte do zberných surovín. Polyetylénové vrecká (PE) vyhodte do kontajnera na plast. Opotrebený spotrebič odovzdajte na príslušný zberný dvor, nebezpečné látky spotrebiča môžu predstavovať riziko pre životné prostredie. Elektrosprebič odstráňte tak, aby nedochádzalo k jeho ďalšiemu použitiu. Ak sa v spotrebiči nachádzajú batérie, vyberte ich a odovzdajte ich na zberné miesto osobitne. Spotrebič nevyhadzujte do kontajnera na komunálny odpad!

عربي (AR)

شروط السلامة العامة

تعليمات أمنية هامة

اقرأ بعناية واحتفظ به للرجوع إليه في المستقبل

1. قبل استخدام الجهاز ، اقرأ تعليمات التشغيل واتبع التعليمات الواردة فيها. الشركة المصنعة ليست مسؤولة عن أي ضرر ناتج عن استخدام الجهاز على عكس الاستخدام المقصود أو التشغيل غير السليم.
2. الجهاز مخصص للاستخدام المنزلي فقط. لا تستخدمه لأغراض أخرى لا تتوافق مع الغرض المقصود منه.
3. يجب توصيل الجهاز فقط بمقيس مؤرض 220-240 فولت ~ 50/60 هرتز. من أجل زيادة سلامة الاستخدام ، يجب عدم توصيل العديد من الأجهزة الكهربائية بدائرة كهربائية واحدة في وقت واحد.
4. كن حذرًا بشكل خاص عند استخدام الجهاز عندما يكون الأطفال في الجوار. لا السماح للأطفال باللعب بالجهاز وعدم السماح للأطفال أو الأشخاص غير المعتادين على الجهاز باستخدامه.
5. تحذير: يمكن استخدام هذه المعدات من قبل الأطفال الذين تزيد أعمارهم عن 8 سنوات والأشخاص الذين يعانون من ضعف القدرات البدنية أو الحسية أو العقلية ، أو الأشخاص الذين ليس لديهم خبرة أو معرفة بالمعدات ، إذا تم ذلك تحت إشراف شخص مسؤول عن أو تم توفير سلامتهم لهم. تعليمات حول الاستخدام الآمن للجهاز وإدراك المخاطر المصاحبة لاستخدامه. يجب ألا يلعب الأطفال بالمعدات. لا ينبغي أن يقوم الأطفال بالتنظيف وصيانة المستخدم ما لم يتجاوزوا 8 سنوات ويتم تنفيذ هذه الأنشطة تحت إشراف.
6. قم دائمًا بإزالة القابس من المنفذ بعد الاستخدام ، مع إمساك المنفذ بيدك. لا تسحب السلك.
7. لا تغمر الكبل والقابس والجهاز بالكامل في الماء أو أي سائل آخر. لا تعرض الجهاز لظروف الطقس (المطر ، الشمس ، إلخ) أو تستخدمه في ظروف الرطوبة العالية (الحمامات ، المنازل المتنقلة الرطبة).
8. قم بفحص حالة سلك الطاقة بشكل دوري. في حالة تلف سلك الطاقة ، يجب استبداله بمحل إصلاح متخصص لتجنب الخطر.
9. لا تستخدم الجهاز مع سلك طاقة تالف ، أو إذا تم إسقاطه أو

بأي شكل من الأشكال ، أو إذا كان لا يعمل بشكل صحيح. لا تقم بإصلاح الجهاز بنفسك حيث يوجد خطر التعرض لصدمة كهربائية. خذ الجهاز التالف إلى مركز خدمة مناسب لفحصه أو إصلاحه. لا يجوز إجراء أي إصلاحات إلا من خلال نقاط الخدمة المعتمدة. يمكن أن تشكل الإصلاحات التي يتم إجراؤها بشكل غير صحيح تهديدًا خطيرًا للمستخدم.

ضع الجهاز على سطح بارد ومستقر ومستوي بعيدًا عن أي أجهزة مطبخ تسخن ، مثل الموقد الكهربائي ، وموقد الغاز ، وما إلى ذلك

10. لا تستخدم الجهاز بالقرب من المواد القابلة للاشتعال

11. يجب ألا يتدلى سلك الطاقة على حافة الطاولة أو يلمس الأسطح الساخنة

12. لا تترك الجهاز في وضع التشغيل أو محول الطاقة في المقبس دون مراقبة

13. في الدائرة الكهربائية (RCD) للحصول على حماية إضافية ، يُنصح بتركيب جهاز التيار المتبقي

14. بتيار متبقي مُقدَّر لا يتجاوز 30 ملي أمبير. يجب استشارة كهربائي متخصص في هذا الصدد

15. لا تسمح للبلبل بجزء المحرك من الجهاز

16. إذا كان من الضروري استخدام سلك تمديد ، فاستخدم نموذجًا به دبوس أرضي فقط ، مناسب لتيار

لا يقل عن 10 أمبير. أسلاك التمديد التي لا تلي هذا المطلب

قد يسخن. ضع السلك بحيث لا يتم سحبه أو التعثر به عن طريق الخطأ

17. يجب وضع الجهاز على سطح مستوي ومقاوم للحرارة وبعيدًا عن المواد القابلة للاشتعال (الستائر

الستائر ، ورق الحائط ، إلخ). لدوران الهواء بشكل صحيح ، احتفظ بمساحة خالية لا تقل عن 10 سم

على كل جانب من الجهاز وما لا يقل عن 30 سم فوق الفرن. لا تقم بتغطية فتحات التهوية بالفرن لأن

ذلك قد يسخن ويتلف الجهاز

18. لا تلمس الأسطح الساخنة للجهاز (الباب ، الجدار العلوي أو السفلي ، والجدران الجانبية). استخدم

القفازات الواقية لإزالة أو لمس أي أجزاء ساخنة

يجب عدم وضع سلك الطاقة فوق الجهاز ، كما يجب عدم ملامسته أو الاستلقاء بالقرب من

19. الأسطح الساخنة. لا تضع الجهاز تحت المقبس الكهربائي

لا تدخل حجم الجهاز بالكامل في الجهاز ، فقد يؤدي ذلك إلى نشوب حريق وتدمير الجهاز

20. يجب عدم وضع الورق المقوى والورق والبلاستيك والأشياء الأخرى القابلة للاشتعال والانصهار

21. في الجهاز

تنظيف الجهاز بعد كل استخدام

22. لتنظيف الهيكل ، لا تستخدم المنظفات القوية على شكل مستحلبات ، أو لوشن ، أو معاجين ، وما

23. إلى ذلك ، لأنها تستطيع ، من بين أمور أخرى ، إزالة رموز المعلومات الرسومية المطبقة مثل

المقاييس ، والعلامات ، وعلامات التحذير ، وما إلى ذلك

لا تستخدم الأسلاك المعدنية للتنظيف. قد تتلامس شظايا الأسلاك المكسورة مع الأجزاء الكهربائية

24. مما يشكل خطر التعرض لصدمة كهربائية ،

لم يتم تصميم المعدات للتشغيل بواسطة مؤقتات خارجية أو نظام منفصل للتحكم عن بعد

25- ، نظرًا لارتفاع درجة الحرارة ، يجب توخي الحذر بشكل خاص عند إزالة الطعام المخبوز

26. وإزالة الدهون الساخنة ، أو السوائل الساخنة الأخرى

قد تكون درجة حرارة الأسطح التي يمكن الوصول إليها لجهاز التشغيل مرتفعة عندما يكون الجهاز

قيد التشغيل

لا تلمس الأسطح الساخنة للجهاز

لا تحرك الجهاز أبدًا عند تشغيله أو عندما يكون ساخنًا

نظرًا لانتشار الحرارة والبخار ، لا ينبغي وضع الجهاز تحت خزانة المطبخ



- مقبض التحكم في الوقت ٢. مقبض التحكم في درجة الحرارة ١.
مصباح مؤشر الطاقة ٤. مصباح مؤشر التدفئة ٣.
ص ٦. مقبض ٥.
الجسم الرئيسي ٨. وعاء ٧.
منفذ الهواء ١٠. سلك الطاقة ٩.

قبل الاستخدام الأول

- قم بإزالة العبوات والملصقات والملاحظات الموجودة على الجهاز من الداخل والخارج ١.
قم بتنظيف الشبكة (٥) والإناء (٨) جيدًا بالماء الساخن بقليل من سائل غسيل الأطباق وإسفنجة ناعمة، ثم امسحهما بقطعة قماش ناعمة ونظيفة ٢.
(لا تنظف الجهاز بقطعة قماش كاشطة أو إسفنجة أو تستخدم مساحيق التلميع لأنها قد تتلف السطح الأملس غير اللاصق للشواية والوعاء)
ضع الجسم الرئيسي (٧) على سطح أفقي ثابت، وقرم بتوصيل سلك الطاقة (٨) بمقبض طاقة مؤرض، واضبط مقبض درجة الحرارة (٢) على ٢٠٠ ٣.
درجة مئوية ومقبض الوقت (١) لمدة ١٠ دقائق إلى إزالة روائح المصنع من الجهاز.
عند انتهاء الجهاز، افصل سلك الطاقة (٨) وكرر الخطوة ٢ لتنظيفه مرة أخرى بعد أن يبرد تمامًا ٤.

لا تغسل الشبكة (٥) والوعاء (٨) في غسالة الصحون

باستخدام الجهاز

- أمسك بالمقبض (٦) اسحب الوعاء (٨) مع الشبكة (٥) خارج الجسم (٧) (الشكل ١) وضعه على سطح ثابت ١.
يمك ٢.
وصفني إزالة الشبكة (٥) من القدر (٨) (الشكل ٣)
ضع المنتجات المحضرة مسبقًا على الشبكة (٥) في قاع الإناء (٨). ثم أدخل القدر (٨) في الجسم الرئيسي (٧) (الشكل ٢). عند ملء القدر، لا ٣.
تجاوز الحد الأقصى الموضوع بالداخل
قم بتوصيل الجهاز المغلق بمأخذ طاقة مؤرض ٤.
بمجرد توصيله، أدر مقبض المؤقت (١) لضبط الوقت المطلوب. استخدم المقبض (٢) لضبط درجة الحرارة المطلوبة. ستضيء مصابيح مؤشر ٥.
.. (٤) الطاقة (٣) الحرارة
يوصى بإضافة حوالي ٣ دقائق إلى وقت تحضير الطعام، بالنسبة إلى الوقت المطلوب إذا تم تبريد الوحدة
عند تشغيل الجهاز، سوف يضيء مصباح الترموستات (٤) ويحافظ الجهاز على درجة حرارة التشغيل المناسبة لمنظم الحرارة ٦.
يشير صوت تنبيه إلى أن الوقت المحدد قد مضى. اسحب الوعاء (٨) خارج الجسم الرئيسي (٧) وامسك بالمقبض (٦)، قم بإفراغ الوعاء (٨) من ٧.
المنتجات المجهزة
عند الانتهاء من العمل، اضبط مقبض المؤقت (١) ومقبض درجة الحرارة (٢) على الوضع "٠" وافصل الجهاز عن التيار الكهربائي ٨.
"لإنهاء الجهاز ميكزًا، أدر مقبض المؤقت (١) إلى الوضع "٠" ٩.

نصائح:

رتب قطع الطعام بحيث يتدفق الهواء الساخن بينها بحرية

(٢) إذا لم يكن الوقت أو درجة الحرارة كافيين، يمكنك دائمًا ضبط الوقت أو درجة الحرارة عن طريق ضبط مقبض المؤقت (١) ومقبض درجة الحرارة حسب تفضيلات نوك

يوصى بالتحقق من حالة دعم الطعام وتقليب المنتجات مرة واحدة على الأقل أثناء التشغيل

- أمثلة: (وقت الطهي الإرشادي ودرجة الحرارة)
البطاطس المقليّة: الوقت ٢٥ دقيقة / درجة الحرارة ١٩٠ درجة مئوية
أجنحة الدجاج: الوقت: ٢٥ دقيقة / درجة الحرارة ١٧٠ درجة مئوية
السّمك: الوقت ٢٠ دقيقة / درجة الحرارة ١٩٠ درجة مئوية
الجمبري: الوقت ٢٠ دقيقة / درجة الحرارة ١٦٠ درجة مئوية
شريحة لحم: الوقت ٢٠ دقيقة / درجة الحرارة ١٧٠ درجة مئوية
النقائق: الوقت ٢٠ دقيقة / درجة الحرارة ١٩٠ درجة مئوية

تحذير!! الجزء الداخلي للجهاز ساخن جدًا!!!

تنظيف الجهاز

- افصل الجهاز من مأخذ الطاقة واترك الجهاز يبرد قبل التنظيف ١.
نظف بقطعة قماش مبللة ثم جافة (أو منشفة ورقية) ٢.
ادهن الأصعب لإزالة البقايا بقليل من زيت الطعام وبعد بضع دقائق قم بإزالة التلوث برفق باستخدام ملعقة خشبية ٣.
لا تنظف بقطعة قماش أو إسفنجة كاشطة حادة أو تستخدم مساحيق التلميع لأنها قد تتلف الطلاء الأملس غير اللاصق للسلة والوعاء ٤.
لا تغمر الجهاز في الماء ٥.

معلومات تقنية:

السعة القصوى: 3 لتر

الجهد: 220-240 فولت ~ 50/60 هرتز

الطاقة الاسمية: 1300 واط

الحد الأقصى للطاقة: 2200 واط

يرجى نقل عبوات الورق المقوى إلى نفايات الورق. اسكب أكياس البولي إيثيلين في الحاوية البلاستيكية
يجب إعادة الجهاز البالي إلى نقطة تخزين مناسبة لأنه خطير في الجهاز
قد تشكل المكونات تهديداً للبيئة. يجب تسليم الجهاز الكهربائي للحد
فعلبك إخراجها وإعطائها إلى النقطة المخزنة بشكل منفصل. إعادة استخدامها واستخدامها. إذا كان هناك بطاريات في الجهاز



(BG) БЪЛГАРСКИ

ОБЩИ УСЛОВИЯ ЗА БЕЗОПАСНОСТ ВАЖНИ ИНСТРУКЦИИ ЗА БЕЗОПАСНОСТ

ПРОЧЕТЕТЕ ВНИМАТЕЛНО И ПАЗЕТЕ ЗА БЪДЕЩИ РЕФЕРЕНЦИИ

1. Преди да използвате устройството, прочетете инструкциите за експлоатация и следвайте инструкциите, съдържащи се в него. Производителят не носи отговорност за каквито и да е щети, причинени от използването на устройството в противоречие с предназначението му или неправилна работа.
2. Уредът е предназначен само за битова употреба. Не използвайте за други цели, които не съответстват на предназначението.
3. Устройството трябва да бъде свързано само към заземен контакт 220-240 V ~ 50/60 Hz. За да се повиши безопасността при използване, много електрически устройства не трябва да бъдат свързани едновременно към една електрическа верига.
4. Бъдете особено внимателни, когато използвате устройството, когато децата са в близост. Недей позволявайте на децата да играят с устройството и не позволявайте на деца или хора, които не са запознати с устройството, да го използват.
5. ПРЕДУПРЕЖДЕНИЕ: Това оборудване може да се използва от деца на възраст над 8 години и хора с намалени физически, сензорни или умствени способности, или хора без опит или познания за оборудването, ако това се прави под наблюдението на лице, отговорно за тяхната безопасност или им е била предоставена инструкция за безопасна употреба на устройството и сте наясно с опасностите, свързани с използването му. Децата не трябва да играят с оборудването. Почистването и поддръжката на потребителите не трябва да се извършват от деца, освен ако са на възраст над 8 години и тези дейности се извършват под наблюдение.

6. Винаги изваждайте щепсела от контакта след употреба, като държите контакта с ръка. НЕ дърпайте кабела.
7. Не потапяйте кабела, щепсела и цялото устройство във вода или друга течност. Не излагайте устройството на атмосферни условия (дъжд, слънце и др.) Или го използвайте в условия на висока влажност (бани, влажни мобилни къщи).
8. Периодично проверявайте състоянието на захранващия кабел. Ако захранващият кабел е повреден, той трябва да бъде заменен от специализиран сервиз, за да се избегне опасност.
9. Не използвайте уреда с повреден захранващ кабел или ако той е изпуснат или повреден по някакъв начин или ако не работи правилно. Не ремонтирайте устройството сами, тъй като съществува риск от токов удар. Занесете повреденото устройство в подходящ сервизен център за проверка или ремонт. Ремонтите могат да се извършват само от оторизирани сервизни центрове. Неправилно извършените ремонти могат да представляват сериозна заплаха за потребителя.
10. Поставете устройството на хладна, стабилна, равна повърхност, далеч от всякакви кухненски уреди, които се загряват, като електрическа готварска печка, газова горелка и др.
11. Не използвайте устройството в близост до запалими материали.
12. Захранващият кабел не трябва да виси над ръба на масата или да докосва горещи повърхности.
13. Не оставяйте устройството включено или захранващия адаптер в контакта без надзор.
14. За допълнителна защита е препоръчително да инсталирате устройство за остатъчен ток (RCD) в електрическата верига с номинален остатъчен ток, който не надвишава 30 mA. В това отношение трябва да се консултира със специалист електротехник.
15. Не позволявайте моторната част на устройството да се намокри.
16. Ако е необходимо да използвате удължителен кабел, използвайте модел само със заземителен щифт, подходящ за ток от поне 10A. Удължители, които не отговарят на това изискване може да прегрее. Поставете кабела, така че да не бъде случайно издърпан или препънат върху него.
17. Устройството трябва да се постави на равна, устойчива на температура повърхност, далеч от запалими материали (завеси, завеси, тапети и др.). За правилна циркулация на въздуха, запазете свободно пространство от поне 10 см от всяка страна на уреда и поне 30 см над фурната. Не покривайте вентилационните отвори на фурната, тъй като това може да прегрее и да повреди уреда.

18. Не докосвайте горещи повърхности на устройството (врата, горна или долна стена и странични стени). Използвайте защитни ръкавици за отстраняване или докосване на горещи части.

19. Захранващият кабел не трябва да се поставя над устройството и не трябва да докосва или да лежи близо до горещи повърхности. Не поставяйте устройството под електрически контакт.

20. Не поставяйте целия обем на устройството в устройството, тъй като това може да доведе до пожар и унищожаване на устройството.

21. В оборудването не трябва да се поставят картон, хартия, пластмаса и други запалими и стопяеми предмети.

22. Почиствайте устройството след всяка употреба.

23. За почистване на корпуса не използвайте агресивни препарати под формата на емулсии, лосиони, пасты и др., Тъй като те могат, наред с други неща, да премахнат приложените графични информационни символи като весни, маркировки, предупредителни знаци и др.

24. Не използвайте метални проводници за почистване. Счупените отломки тел могат да влязат в контакт с електрически части, което представлява риск от токов удар.

25. Оборудването не е проектирано да се управлява с помощта на външни таймери или отделна система за дистанционно управление.

26. Поради високата температура трябва да се внимава особено при отстраняване на печената храна, отстраняване на гореща мазнина или други горещи течности.

Температурата на достъпните повърхности на работещото устройство може да е висока, когато оборудването работи.



Не докосвайте горещите повърхности на устройството.

Никога не премествайте устройството, когато е включено или когато е горещо.

Поради разпръскването на топлина и пара, устройството не трябва да се поставя под кухненски шкаф.

Описание:

- | | |
|-----------------------------------|--------------------------------------|
| 1. Копче за управление на времето | 2. Копче за контрол на температурата |
| 3. Индикатор за захранване | 4. Индикатор за отопление |
| 5. Решетка | 6. Дръжка |
| 7. Основно тяло | 8. Пот |
| 9. Изход за въздух | 10. Захранващ кабел |

Преди първа употреба.

- Отстранете опаковката, стикерите и аксесоарите, които са от външната и вътрешната страна на устройството.
- Почистете старателно решетката (5) и тенджерата (8) с гореща вода с малко течност за миене на съдове и мека гъба, след което ги избършете с чиста, мека кърпа.
(Не почиствайте устройството с абразивни кърпи или гъби или използвайте почистващи прахове, тъй като те могат да повредят гладката, незалепваща повърхност на скарата и тенджерата)
- Поставете основното тяло (7) на стабилна хоризонтална повърхност, свържете захранващия кабел (8) към заземен

контакт, настройте копчето за температура (2) на 200 °C и копчето за време (1) на 10 минути премахнете фабричните миризми от устройството.

4. Когато устройството приключи, извадете захранващия кабел (8) и повторете стъпка 2, за да го почистите отново, след като се охлади напълно.

Не мийте решетката (5) и тенджерата (8) в съдомиялната машина.

Използване на устройството:

1. Придържайки дръжката (6) издърпайте тенджерата (8) заедно с решетката (5) от тялото (7) (фиг. 1) и поставете на стабилна повърхност.
2. Решетката (5) може да се извади от съда (8) (фиг. 3)
3. Поставете предварително приготвените продукти върху решетката (5) на дъното на тенджерата (8). След това поставете тенджерата (8) в основното тяло (7) (фиг. 2). Когато пълните тенджерата, не надвишавайте максималното ниво, поставено вътре.
4. Свържете затвореното устройство към заземен контакт.
5. Веднъж включен, завъртете копчето на таймера (1), за да зададете желаното време. Използвайте копчето (2), за да зададете желаната температура. Индикаторите за захранване (3) и термостат (4) ще светнат. Препоръчително е да добавите около 3 минути към времето за приготвяне на храната, спрямо желаното време, ако уредът е охладен.
6. Когато устройството работи, индикаторът на термостата (4) ще се включва и изключва, устройството поддържа подходящата работна температура на термостата.
7. Звук сигнал показва, че зададеното време е изтекло. Издърпайте тенджерата (8) от основното тяло (7) и, като държите дръжката (6), изпразнете тенджерата (8) от приготвените продукти.
8. Когато приключите с работата, поставете копчето за таймер (1) и копчето за температура (2) в положение "0" и изключете уреда от електрическата мрежа.
9. За да прекратите уреда по-рано, завъртете копчето на таймера (1) в положение "0".

Съвети:

Подредете парчетата храна така, че горещият въздух да тече свободно между тях.

Ако времето или температурата не са достатъчни, винаги можете да регулирате времето или температурата, като регулирате копчето на таймера (1) и копчето за температура (2) според вашите вкусови предпочитания.

Препоръчително е да проверите състоянието на хранителната подправка и да разбърквате продуктите поне веднъж по време на работа.

Примери: (ориентировъчно време и температура на готвене)

Пържени картофи: време 25 минути / температура 190 °C

Пилешки крилца: време: 25 минути / температура 170°C

Риба: време 20 минути / температура 190 °C

Скарриди: време 20 минути / температура 160 °C

Пържолка: време 20 минути / температура 170 °C

Наденички: време 20 минути / температура 190 °C

!!ВНИМАНИЕ!! Вътрешността на устройството е много гореща

ПОЧИСТВАНЕ НА УСТРОЙСТВОТО

1. Изключете устройството от контакта и оставете устройството да се охлади преди почистване.
2. Почиствайте с влажна, след това суха кърпа (или хартиена кърпа).
3. Почистете по-трудно отстранените остатъци с малко хранително масло и след няколко минути внимателно го отстранете с дървена шпатула.
4. Не почиствайте с остри, абразивни кърпи или гъби или използвайте почистващи прахове, тъй като те могат да повредят гладкото, незалепващо покритие на кошницата и гърнето.
5. Не потапяйте устройството във вода.

ТЕХНИЧЕСКИ ДАННИ:

Капацитет макс: 3 л

Напрежение: 220-240V ~ 50 / 60Hz

Номинална мощност: 1300W

Максимална мощност: 2200 W



За да защитите околната си среда: моля, отделете картонените кутии и найлоновите торбички и ги изхвърлете в съответните кошчета за отпадъци. Използваният уред трябва да бъде доставен до специалните пунктове за събиране, които могат да повлияят на околната среда. Не изхвърляйте този уред в обикновен кош за отпадъци.

KARTA GWARANCYJNA

WARUNKI GWARANCJI obowiązują na terenie Rzeczypospolitej Polskiej

Adler Sp. z o.o. ul. Ordona 2a 01-237 Warszawa zapewnia Użytkownika o dobrej jakości sprzętu, na który wydana jest niniejsza karta gwarancyjna i udziela 24 miesięcznej gwarancji, która liczy się od daty zakupu sprzętu. Usługi gwarancyjne świadczone są po okazaniu prawidłowo wypełnionej karty gwarancyjnej. Wady lub uszkodzenia sprzętu ujawnione w okresie gwarancji usuwane będą bezpłatnie przez Serwis Centralny. W przypadku zakupu sprzętu przez przedsiębiorcę (faktura VAT) okres gwarancji wynosi 12 miesięcy. Powyższy zapis nie dotyczy jednoosobowych działalności gospodarczych, o ile rodzaj zakupionego sprzętu, nie jest związany z profilem prowadzonej działalności gospodarczej – weryfikacja w CEIDG.

W przypadku wymiany rzeczy na nową, albo po dokonaniu istotnej naprawy, okres gwarancji biegnie na nowo od chwili dostarczenia klientowi rzeczy wolnej od wad, lub zwrócenia rzeczy naprawionej. Jeżeli gwarant wymienił część rzeczy, przepis powyższy stosuje się odpowiednio do części wymienionej. Gwarant zobowiązuje się pokryć koszty dostarczenia rzeczy do serwisu na adres wskazany w karcie gwarancyjnej. Jednakże uprawniony z gwarancji powinien zachować rozsądek, wybierając środek transportu. Uprawnionemu z gwarancji nie przysługuje od gwaranta zwrot kosztów dostarczenia towaru – rzeczy do naprawy gwarancyjnej, przekraczający ekonomicznie uzasadnione koszty przewozu.

UWAGA: Sprzęt przeznaczony jest wyłącznie do użytku domowego. Naprawami gwarancyjnymi nie są objęte czynności związane z odkamienianiem, konserwacją, czyszczeniem urządzenia oraz części i akcesoria ulegające zużyciu przy normalnym użytkowaniu. Gwarancja nie obejmuje mechanicznych uszkodzeń sprzętu oraz wad i uszkodzeń wynikłych wskutek:

- niewłaściwego lub niezgodnego z instrukcją użytkowania, przechowywania i konserwacji;
- ingerencji nieautoryzowanego serwisu, samowolnych napraw, przeróbek i zmian konstrukcyjnych;
- użycia niewłaściwych materiałów eksploatacyjnych.
- uszkodzeń mechanicznych, termicznych, chemicznych i powstałych na skutek przepięcia w sieci.
- karta gwarancyjna jest nieważna bez daty zakupu, pieczęci sprzedającego i kopii dokumentu zakupu.
- gwarancją nie są objęte elementy eksploatacyjne i akcesoria w tym: elementy szklane (np. dzbanki, talerze), sznury przyłączeniowe, sieciowe, żarówki, baterie, nożyki i folie do urządzeń tnących, nasadki miksujące, trzepaki, mieszaki, ssawkoszczotki, rury, węże, kubki miksujące, głowice tnące i sita.

Reklamowany sprzęt jest dostarczany do Serwisu Centralnego przez Klienta w stanie kompletnym i odpowiednio zabezpieczony na czas transportu. Po dokonanej naprawie reklamowany sprzęt odbierany jest z Serwisu Centralnego przez Klienta.

Termin usunięcia wady może zostać wydłużony o czas potrzebny do importu niezbędnych części, nie dłuższy niż 30 dni roboczych. W każdym takim przypadku warsztat serwisowy powiadomi klienta o wydłużeniu terminu naprawy gwarancyjnej. W związku z koniecznością sprowadzenia części zamiennych i poinformuje o nowym terminie usunięcia wady.

W przypadku stwierdzenia usterki należy ją zgłosić w punkcie sprzedaży lub w Serwisie Centralnym, ul. Ordona 2A, 01-237 Warszawa, tel. 728-595-006 lub e-mail: serwis@adler.com.pl.

W zgłoszeniu proszę podać swój adres, nr telefonu i opis usterki. Do reklamacji konieczne jest dołączenie kopii dokumentu zakupu.

Gwarancja nie wyłącza ani nie ogranicza oraz nie zawieszka uprawnień kupującego wynikających z przepisów o rękojmi za wady rzeczy sprzedanej.



adnotacje serwisu:

SERWIS CENTRALNY
01-237 Warszawa ul.Ordona 2A
tel. 728 - 595 - 006
serwis@adler.com.pl www.adler.com.pl

.....
(data sprzedaży)
.....
(pieczęć sklepu i podpis sprzedawcy)

W trosce o środowisko..

Opakowania kartonowe oraz worki polietylenowe (PE) należy wrzucać do odpowiednich pojemników przeznaczonych do selektywnej zbiórki odpadów komunalnych zgodnie z ich opisem. Jeżeli w urządzeniu znajdują się baterie, należy je wyjąć i osobno oddać do punktu zbierania i składowania. Zużyte urządzenia należy oddać do odpowiedniego punktu zbierania i składowania, gdyż znajdujące się w nim niebezpieczne substancje mogą stanowić zagrożenie dla zdrowia i środowiska. Oznaczenie umieszczone na produkcie wskazuje, że urządzenia nie należy wyrzucać do pojemnika z odpadami komunalnymi.

Zużyty sprzęt elektryczny, to odpady, które zawierają substancje szkodliwe dla ludzi, zwierząt i środowiska. Substancje te mogą doprowadzić do zanieczyszczenia gleby, wody lub powietrza, a poprzez to mogą się dostać do organizmu człowieka i doprowadzić do licznych dolegliwości zdrowotnych, takich jak: zaburzenia wzroku, słuchu, mowy, mogą również doprowadzić do uszkodzenia nerek, wątroby i serca, oraz wywołać choroby skóry. Substancje szkodliwe mogą mieć również niekorzystny wpływ na układ oddechowy i rozrodczy oraz doprowadzić do zamian nowotworowych. Spożycie roślin rosnących na skażonych glebach, oraz produktów powstałych z nich może grozić w/w skutkami zdrowotnymi.

Urządzenia nie wyrzucać do pojemnika na odpady komunalne !!!!

OGÓLNE WARUNKI BEZPIECZEŃSTWA
WAŻNE INSTRUKCJE DOTYCZĄCE BEZPIECZEŃSTWA UŻYTKOWANIA
PRZECZYTAJ UWAŻNIE I ZACHOWAJ NA PRZYSZŁOŚĆ

1. Przed rozpoczęciem użytkowania urządzenia przeczytać instrukcję obsługi i postępować według wskazówek w niej zawartych. Producent nie odpowiada za szkody spowodowane użytkowaniem urządzenia niezgodnie z jego przeznaczeniem lub niewłaściwą jego obsługą.
2. Urządzenie służy wyłącznie do użytku domowego. Nie używać do innych celów, niezgodnych z jego przeznaczeniem.
3. Urządzenie należy podłączyć wyłącznie do gniazdka z uziemieniem 220-240 V ~ 50/60 Hz.

W celu zwiększenia bezpieczeństwa użytkowania do jednego obwodu prądu nie należy równocześnie włączać wielu urządzeń elektrycznych.

4. Należy zachować szczególną ostrożność podczas korzystania z urządzenia, gdy w pobliżu przebywają dzieci. Nie należy dopuszczać dzieci do zabawy urządzeniem nie pozwól dzieciom ani osobom nie zaznajomionym z urządzeniem na jego użytkowanie.
5. **OSTRZEŻENIE:** Niniejszy sprzęt może być użytkowany przez dzieci powyżej 8 roku życia oraz osoby o ograniczonej zdolności fizycznej, czuciowej lub psychicznej, lub osoby nie mające doświadczenia lub znajomości sprzętu, jeśli odbywa się to pod nadzorem osoby odpowiadającej za ich bezpieczeństwo lub zostały im udzielone wskazówki na temat bezpiecznego użytkowania urządzenia i mają świadomość niebezpieczeństwa związanego z jego użytkowaniem. Dzieci nie powinny bawić się sprzętem. Czyszczenie i konserwacja urządzenia nie powinna być wykonywana przez dzieci, chyba że są powyżej 8 roku życia a czynności te są wykonywane pod nadzorem.
6. Zawsze po zakończeniu używania, wyjmij wtyczkę z gniazda zasilającego poprzez przytrzymanie gniazdka ręką. **NIE** ciągnąć za sznur sieciowy.
7. Nie zanurzać kabla, wtyczki oraz całego urządzenia w wodzie lub innej cieczy. Nie wystawiaj urządzenia na działanie warunków atmosferycznych (deszczu, słońca, etc.) ani nie używaj w warunkach podwyższonej wilgotności (łazienki, wilgotne domki kempingowe).
8. Okresowo sprawdzaj stan przewodu zasilającego. Jeżeli przewód zasilający jest uszkodzony, to powinien on być wymieniony przez specjalistyczny zakład naprawczy w celu uniknięcia zagrożenia.
9. Nie używaj urządzenia z uszkodzonym przewodem zasilającym lub jeśli zostało upuszczone lub uszkodzone w jakikolwiek inny sposób lub nieprawidłowo pracuje. Nie naprawiaj urządzenia samodzielnie, gdyż grozi to porażeniem. Uszkodzone urządzenie oddaj do właściwego punktu serwisowego w celu sprawdzenia lub dokonania naprawy. Wszelkich napraw mogą dokonywać wyłącznie uprawnione punkty serwisowe. Nieprawidłowo wykonana naprawa może spowodować poważne zagrożenie dla użytkownika.
10. Należy stawiać urządzenie na chłodnej stabilnej, równej powierzchni, z dala od

nagrzewających się urządzeń kuchennych jak: kuchenka elektryczna, palnik gazowy, itp..

11. Nie korzystać z urządzenia w pobliżu materiałów łatwopalnych.

12. Przewód zasilania nie może zwiśać poza krawędź stołu lub dotykać gorących powierzchni.

13. Nie wolno pozostawiać włączonego urządzenia ani zasilacza do gniazdka bez nadzoru.

14. Do zapewnienia dodatkowej ochrony, wskazane jest zainstalowanie w obwodzie elektrycznym, urządzenia różnicowoprądowego (RCD) o znamionowym prądzie różnicowym nie przekraczającym 30 mA. W tym zakresie należy zwrócić się do specjalisty elektryka.

15. Nie dopuścić do zamoczenia części silnikowej urządzenia.

16. Jeżeli niezbędnym jest użycie przedłużacza, to należy użyć model wyłącznie z bolcem uziemiającym przystosowany do prądu o natężeniu min 10 A. Przedłużacze nie spełniające tego wymogu mogą ulec przegrzaniu. Przewód należy tak ułożyć aby uniknąć przypadkowych pociągnięć lub potknięć o niego.

17. Urządzenie należy stawiać na równej, odpornej na temperaturę powierzchni, z dala od łatwopalnych materiałów (firanki, zasłony, tapety, itp.). W celu zapewnienia właściwej cyrkulacji powietrza należy zachować co najmniej 10 cm wolnej przestrzeni z każdej strony urządzenia oraz przynajmniej 30 cm nad piekarnikiem. Nie wolno przykrywać otworów wentylacyjnych piekarnika, ponieważ może to spowodować przegrzanie i uszkodzenie urządzenia.

18. Nie wolno dotykać gorących powierzchni urządzenia (drzwiczek, ścianki górnej lub

dolnej oraz ścianek bocznych). Należy używać rękawic ochronnych do wyjmowania lub dotykania wszelkich gorących elementów.

19. Przewód zasilający nie może być układany ponad urządzeniem, a także nie powinien dotykać lub leżeć w pobliżu gorących powierzchni. Nie ustawiać urządzenia pod gniazdem elektrycznym.

20. Nie wolno wkładać do urządzenia porcji zajmujących całą jego objętość, ponieważ może spowodować to pożar i zniszczenie urządzenia.

21. Nie wolno umieszczać do urządzenia wyrobów z tektury, papieru, plastików i innych przedmiotów łatwopalnych oraz topliwych.

22. Należy oczyścić urządzenie po każdorazowym użyciu.

23. Do mycia obudowy nie należy używać agresywnych detergentów w postaci emulsji, mleczka, past itp., ponieważ mogą one między innymi usunąć naniesione informacyjne symbole graficzne takie jak podziałki, oznaczenia, znaki ostrzegawcze, itp.

24. Nie używać metalowych druciaków do czyszczenia. Odłamane fragmenty druciaków, mogą zetknąć się z częściami elektrycznymi, stwarzając zagrożenie porażenia elektrycznego.

25. Sprzęt nie jest przeznaczony do pracy z użyciem zewnętrznych wyłączników czasowych lub oddzielnego układu zdalnej regulacji.

26. Ze względu na wysoką temperaturę należy zachować szczególną ostrożność podczas wyjmowania upieczonych potraw, usuwania gorącego tłuszczu czy innych

gorących płynów.

Temperatura dostępnych powierzchni działającego urządzenia może być wysoka gdy sprzęt pracuje.

Nie dotykać gorących powierzchni urządzenia

Nigdy nie przenoś urządzenia kiedy jest włączone albo kiedy jest gorące.

Nie należy umieszczać urządzenia pod szafkami kuchennymi, ze względu na unoszące się ciepło i parę.



Opis urządzenia:

- | | |
|-------------------------------------------|--------------------------------------|
| 1. Pokrętko do regulacji czasu (minutnik) | 2. Pokrętko do regulacji temperatury |
| 3. Wskaźnik zasilania | 4. Wskaźnik pracy termostatu |
| 5. Ruszt | 6. Uchwyt |
| 7. Korpus | 8. Pojemnik |
| 9. Wylot powietrza | |
| 10. Przewód zasilający | |

Przed pierwsze użycie.

1. Usunąć opakowanie oraz wszelkie naklejki i akcesoria, które są na zewnątrz oraz wewnątrz urządzenia.
2. Dokładnie wyczyść ruszt (5) oraz pojemnik (8) gorącą wodą z niewielką ilością płynu do mycia naczyń i gąbką, a następnie wytrzyj je czystą, miękką szmatką.

(Nie wolno czyścić urządzenia, ścierającymi szmatkami lub gąbkami, ani używać proszków do czyszczenia, gdyż mogą uszkodzić gładką, nieprzywierającą powierzchnię rusztu oraz pojemnika)

3. Umieść korpus piekarnika (7) na stabilnej poziomej płaszczyźnie, podłącz przewód zasilający, ustaw pokrętko temperatury (2) na 200 °C i pokrętko czasu (1) na 10 minut, w celu usunięcia fabrycznych zapachów z urządzenia.
4. Po zakończeniu pracy urządzenia odłącz przewód zasilający i powtórz krok 2, aby ponownie wyczyścić go po całkowitym ostygnięciu.

Nie należy myć rusztu (5) oraz pojemnika (8) w zmywarce.

Użytkowanie urządzenia:

1. Trzymając uchwyt (6) wyciągnij pojemnik (8) razem z rusztem (5) z korpusu (7) (fig.1) i umieść na stabilnej powierzchni.
2. Ruszt (5) można wyjąć z pojemnika (8) (Fig.3)
3. Umieść wcześniej przygotowane produkty na ruszcie (5) znajdującym się na dnie pojemnika (8). Następnie włóż pojemnik (8) do korpusu (7) (fig.2) Przy napełnieniu pojemnika nie przekraczać poziomu MAX umieszczonego w jego wnętrzu.
4. Zamknięte urządzenie podłączyć do gniazda sieciowego z uziemieniem.
5. Po podłączeniu do sieci przekręć pokrętko minutnika (1) ustawiając żądany czas. Za pomocą pokrętki (2) ustaw żądaną temperaturę. Kontrolka zasilania (3) oraz termostatu (4) zaświeci się.

Zaleca się dodanie około 3 minut do czasu przygotowania potrawy, w stosunku do żądanego czasu, jeżeli urządzenie jest wystudzone.

6. Podczas pracy urządzenia kontrolka termostatu (4) będzie zapalać się i gasnąć aby urządzenie utrzymywało odpowiednią temperaturę pracy termostatu.

7. Sygnał dźwiękowy oznacza, że ustawiony czas minął. Wyciągnij pojemnik (8) z korpusu (7) i trzymając na uchwyt (6) opróżnij pojemnik (8) z przygotowanych produktów.

8. Po skończeniu pracy ustaw pokrętko minutnika (1) oraz pokrętko temperatury (2) na pozycji „0”, a następnie odłącz urządzenie od

sieci .

9.W celu wcześniejszego zakończenia pracy urządzenia należy przekręcić pokrętko minutnika (1) na pozycję „0”.

Wskazówki:

Ułóż kawałki potrawy tak aby zapewnić swobodny przepływ gorącego powietrza pomiędzy nimi.

Jeśli czas lub temperatura nie są wystarczające, zawsze możesz dopasować czas lub temperaturę, ustawiając pokrętko minutnika (1) oraz pokrętko temperatury (2) do własnych preferencji smakowych.

Zaleca się zamieszać produkty przy najmniej raz podczas pracy urządzenia.

Przykłady: (Orientacyjny czas i temperatura przygotowania potraw)

Frytki: czas 25 minut / temperatura 190 °C

Skrzydółka kurczaka: czas: 25 minut / temperatura 170°C

Ryby: czas 20 minut / temperatura 190 °C

Krewetki: czas 20 minut / temperatura 160 °C

Stek: czas 20 minut / temperatura 170 °C

Kielbaski: czas 20 minut / temperatura 190 °C

!!OSTRZEŻENIE!! Wnętrze urządzenia jest bardzo gorące

CZYSZCZENIE URZĄDZENIA

1. Przed przystąpieniem do czyszczenia urządzenia należy wyjąć wtyczkę z gniazdka sieciowego i poczekać, aż urządzenie ostygnie.
2. Czyścić przy użyciu wilgotnej, a następnie suchej ściereczki (ewentualnie papierowego ręcznika).
3. Trudniejsze do usunięcia resztki posmarować niewielką ilością oleju jadalnego i po kilku minutach delikatnie je usunąć drewnianą łopatką.
4. Nie wolno czyścić ostrymi, ścierającymi szmatkami lub gąbkami, ani używać proszków do czyszczenia, gdyż mogą uszkodzić gładką, nieprzywierającą powłokę kosza i pojemnika.
5. Nie zanurzać urządzenia w wodzie.

Dane Techniczne:

Pojemność: 3L

Napięcie: 220-240V ~50/60Hz

Moc nominalna: 1300W

Moc maksymalna: 2200W



**Electric Kettle
AD 1225**



**Electric heating pad
AD 7415**



**Desktop fan
AD 7303**



**Waffle Maker
AD 3036**



**Mini washing machine with
spinning function
AD 8051**



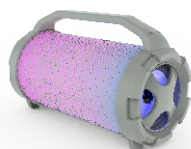
**Desk fan 15 cm with
clip
AD 7317**



**Quartz Heater
AD 7709**



**Food dryer
AD 6654**



**Bluetooth Speaker
AD 1169**



**Water Kettle 1,0L
AD 1283**



**Steam Iron
AD 5032**



**Electric Oven With HOB
AD 6020**



**Bending steam mop
AD 7038**



**Tower Fan
AD 7319**



**Fan Heater
AD 7717**



**Air Conditioner
AD 7916**

ADLER

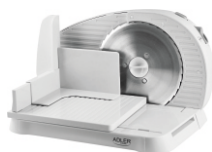
EUROPE



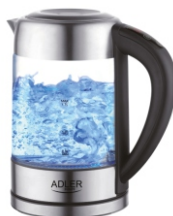
**Electric Kettle
AD 08**



**Mixer
AD 4205**



**Food Slicer
AD 4701**



**Water Kettle
AD 1247 NEW**



**Hair Dryer
AD 2220**



**Bagless Vacuum
AD 7036**



**Coffee Grinder
AD 443**



**Nose Trimmer
AD 2911**



**Precision scale
AD 3162**



**Beard Trimmer
AD 2922**



**Pet Hair Clipper
AD 2828**



**Hair Straightener
AD 2318**



**Air Cooler
AD 7913**



**Blender
AD 4067**



**Hair Dryer
AD 2251**



**Led Bathroom Mirror
AD 2168**