

ScoutingCam Black 400 WiFi Solar

fotopułapka / kamera monitorująca



Instrukcja obsługi

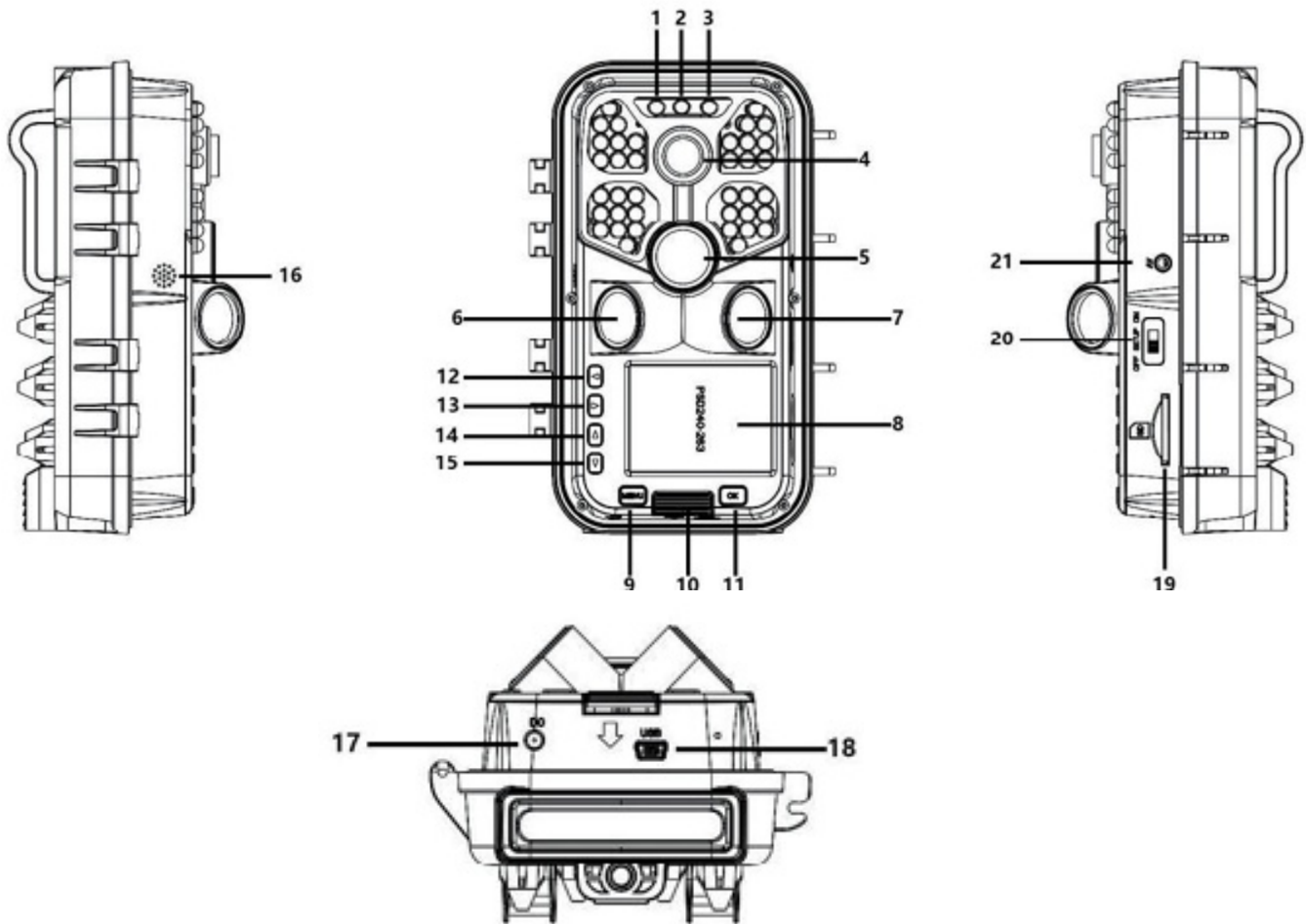
Dziękujemy, że zdecydowali się Państwo na zakup kamery monitorującej BRAUN. Jest to cyfrowa kamera przeznaczona do fotografowania i obserwacji dzikich zwierząt. W niniejszej instrukcji obsługi opisany jest sposób obsługi i korzystania z produktu. Przed przystąpieniem do użytkowania kamery należy zapoznać się z treścią niniejszej instrukcji.

Instrukcja zawiera dane referencyjne i najnowsze informacje, jakie były dostępne podczas jej przygotowywania. Zawarte w tej instrukcji ilustracje i informacje służą szczegółowemu zobrazowaniu sposobu funkcjonowania kamery. Ze względu na możliwość zaistnienia niewielkich różnic między procesem projektowania a procesem produkcyjnym urządzenia, niektóre funkcje lub sposób ich obsługi może nieco różnić się od rzeczywistych parametrów.

Uwagi dotyczące użytkowania

- Przed przystąpieniem do użytkowania, do kamery należy włożyć baterie. Do zasilania kamery potrzebnych jest osiem baterii AA 1,5V, należy zwrócić uwagę na ich prawidłowe ułożenie.
- Jeśli do zasilania stosują Państwo zasilacz sieciowy, należy go podłączyć do gniazda DC na spodzie kamery (stosować zasilacz o parametrach 6V/DC 2A).
- Przed rozpoczęciem użytkowania kamery należy sformatować kartę pamięci.
- Do współpracy z kamerą należy stosować kartę pamięci SD co najmniej klasy 10 lub wyższej.
- Przed włożeniem lub wyjęciem z kamery karty pamięci, urządzenie należy odłączyć od zasilania.
- Kartę pamięci należy wkładać w taki sposób, aby styki karty były skierowane ku dołowi.
- Aby wyjąć kartę pamięci z kamery należy nacisnąć na grzbiet karty i cofnąć palec, blokada karty zostanie zwolniona i karta wysunie się.
- Po wielokrotnym użyciu, wydajność karty może się pogorszyć. W takim przypadku należy zastosować nową kartę pamięci.
- Karta podczas dłuższej pracy nagrzewa się i to jest zjawisko prawidłowe.

Elementy kamery



- | | | |
|--------------------------------|--------------------------------|---------------------|
| 1. Lewa LED | 2. Środkowa LED | 3. Prawa LED |
| 4. Obiektyw | 5. Główny sensor PIR | 6. Lewy sensor PIR |
| 7. Prawy sensor PIR | 8. Ekran LCD | 9. Przycisk MENU |
| 10. Przełącznik komory baterii | 11. Przycisk OK | 12. Selektor w Lewo |
| 13. Selektor W prawo | 14. Selektor W górę | 15. Selektor W dół |
| 16. Głośnik | 17. Gniazdo zasilacza DC | 18. Gniazdo USB |
| 19. Slot kart SD | 20. Przełącznik (OFF/SETUP/ON) | 21. Złącze AV |

Przycisk / Złącze	Funkcja
Lewa LED	Pulsuje na zielono gdy lewy i prawy sensor PIR wykryje ruch
Środkowa LED	1. W trybie nastawień świeci na czerwono gdy wykonywane jest manualne ujęcie 2. Pulsuje na czerwono gdy nastawione jest połączenie WLAN ale połączenia nie ma 3. Świeci, gdy połączenie WLAN jest realizowane
Prawa LED	Pulsuje na niebiesko gdy główny sensor PIR wykryje ruch
Przycisk MENU	1. W trybie podglądu naciśnięcie powoduje wyświetlenie opcji Menu lub powrót do wcześniejszego punktu menu 2. W trybie odtwarzania powoduje wyświetlenie Menu nastawień lub powrót do wcześniejszego menu

Przycisk OK	<ol style="list-style-type: none"> 1. W trybie wideo lub foto krótki naciski powoduje wykonanie zdjęcia lub rejestrowanie filmu 2. W trybie nastawień nacisnąć w celu potwierdzenia dokonanego wyboru 3. W trybie odtwarzania nacisnąć krótko w celu odtworzenia filmu lub zatrzymania odtwarzania
Selektor W górę	<ol style="list-style-type: none"> 1. W trybie nastawień nacisnąć krótko w celu przejścia wyżej 2. Podczas nastawiania czasu lub hasła służy do wybrania wartości wyżej 3. Nacisnąć i przytrzymać przez 3 sek. aby w trybie podglądu aktywować WLAN, nacisnąć krótko aby dezaktywować połączenie WLAN 4. W trybie podglądu foto nacisnąć krótko aby przejść do trybu podglądu wideo 5. W trybie odtwarzania nacisnąć krótko aby przejść do innego pliku
Selektor W dół	<ol style="list-style-type: none"> 1. W trybie nastawień nacisnąć krótko w celu przejścia niżej 2. Podczas nastawiania czasu lub hasła służy do wybrania wartości niżej 3. W trybie podglądu wideo nacisnąć krótko aby przejść do trybu podglądu foto 4. W trybie odtwarzania nacisnąć krótko aby przejść do innego pliku
Selektor W lewo	W menu nastawień nacisnąć aby przejść do podmenu w lewo
Selektor W prawo	<ol style="list-style-type: none"> 1. W menu nastawień nacisnąć aby przejść do podmenu w prawo 2. W trybie odtwarzania nacisnąć aby uruchomić odtwarzanie, nacisnąć ponownie aby zatrzymać odtwarzanie
Przełącznik (OFF/SETUP/ON)	<ol style="list-style-type: none"> 1. Ustawić przełącznik w pozycji OFF aby wyłączyć kamerę 2. Ustawić w pozycji SETUP w celu dokonania nastawień kamery 3. Ustawić w pozycji ON aby włączyć tryb czuwania kamery
Slot kart SD	Otworzyć obudowę i włożyć kartę SD stykami ku dołowi do slotu po prawej stronie kamery
Gniazdo zasilacza DC	Stosować zasilacz 6V aby zasilać kamerę z sieci energetycznej
Gniazdo USB	Służy do połączenia kamery z PC w celu przeniesienia danych
Głośnik	Służy do emisji dźwięku
Złącze AV	Otworzyć obudowę i podłączyć kabel AV do gniazda po prawej stronie kamery aby odtworzyć zdjęcia i filmy na innym ekranie

Nastawienia systemowe

1. Włączanie / Wyłączanie / Nastawienia systemowe

- Po włożeniu baterii do kamery ustawić przełącznik z pozycji OFF na pozycję SETUP, pozwoli to na dokonywanie nastawień.
- Nacisnąć MENU aby przełączyć między trybami wideo, foto, odtwarzanie i nastawienia (w podmenu spowoduje to powrót do poprzedniego poziomu menu).
- Nacisnąć OK w celu zapisania wybranych nastawień. W trybie foto i wideo naciśnięcie OK spowoduje wykonanie zdjęcia lub filmu.
- Ustawić przełącznik w pozycji ON w celu włączenia trybu czuwania kamery. W tym położeniu w każdym trybie pracy wszystkie funkcje są realizowane.
- Aby wyłączyć urządzenie, przełącznik ustawić w pozycji OFF. Ekran pozostaje wyłączony.

2. Tryby pracy

Kamera dysponuje trzema trybami pracy: Foto, Video, Foto i Video

• Tryb Foto

Wybrać jedną z dostępnych rozdzielczości: 20MP, 16MP, 12MP, 8MP, 5MP, 3MP, 1MP. Im wyższa rozdzielczość tym więcej szczegółów na zdjęciu. Jednak im większy plik, tym więcej miejsca zajmuje na karcie pamięci.

• Tryb Video

Wybrać jedną z dostępnych rozdzielczości: 3840x2160p, 2688x1520p, 1920x1080p, 1280x720p, 720x480p, 640x480p. Im większa rozdzielczość, tym więcej szczegółów zawiera plik. Jednak im większy plik, tym więcej miejsca zajmuje na karcie pamięci.

• Tryb Foto - Video

W tym trybie kamera wykonuje najpierw zdjęcie a następnie zaczyna rejestrować film.

UWAGA: w celu oszczędzenia energii podczas rejestrowania ekran pozostaje wyłączony.

3. Zdjęcia seryjne

Można wykonać jedno, dwa lub trzy zdjęcia w jednej serii.

4. Długość filmu

Długość sekwencji video mieści się w zakresie od 3 do 59 sekund lub od 1 do 5 minut. Im dłuższy czas sekwencji wybierzemy, tym pozostały czas pracy kamery będzie krótszy. Standardowe nastawienie fabryczne wynosi 5 sek.

5. Nagrywanie dźwięku

Tutaj możemy nastawić czy dźwięk ma być nagrywany czy nie. Jeśli funkcja jest włączona, dźwięk na nagraniu wideo będzie zarejestrowany, jeśli funkcja pozostanie wyłączona, filmy będą rejestrowane bez dźwięku.

6. Opóźnienie wykrywania ruchu

Ta funkcja umożliwia opóźnienie wykrywania ruchu (5 do 59 sekund lub 1 do 60 minut). Im dłuższy czas opóźnienia tym krótszy pozostały czas rejestrowania. Podczas opóźnienia sensor PIR nie pracuje, dzięki czemu na karcie nie będzie nadmiernie dużo danych.

7. Boczne sensory PIR

Dzięki tej funkcji można aktywować lub dezaktywować boczne sensory PIR. Wybór opcji ON powoduje zwiększenie zakresu wychwytywania ruchu, wybór opcji OFF powoduje wyłączenie bocznych sensorów PIR.

8. Czułość PIR

Nastawianie czułości głównego sensora. Jeśli pomieszczenie jest bardzo małe, należy wybrać High Sensitivity. W przypadku rejestrowania na zewnątrz w normalnych warunkach wybrać Medium Sensitivity. Gdy warunki otoczenia mają duży wpływ na ujęcia (np. gdy jest zimno), należy wybrać Low Sensitivity.

9. Okres czuwania

Istnieje możliwość nastawienia okresu czuwania kamery. Wybrać Monitor Period i za pomocą przycisku OK wybrać opcję ON. Teraz możemy nastawić czas startu i zakończenia pracy kamery. Gdy nastawienie to zostanie zakończone, kamera będzie aktywna codziennie tylko w tym wybranym okresie czasu.

Uwaga: gdy ta funkcja jest aktywna, sensor PIR pozostaje wyłączony.

10. Ujęcia poklatkowe

Ta funkcja umożliwia nastawienie interwału ujęć poklatkowych. Można nastawić godziny, minuty i sekundy.

Uwaga: gdy ta funkcja jest aktywna, sensor PIR pozostaje wyłączony.

11. Język

Kamea dysponuje kilkoma językami, w których wyświetlane są dane.

12. Data / czas

Ta funkcja umożliwia nastawienie daty i czasu. Wybrać opcję Data/Czas i nacisnąć przycisk OK. Spowoduje to wyświetlenie okna z możliwością dokonania odpowiednich nastawień. Za pomocą przycisków W górę / W dół możemy dokonać nastawień wartości, a wybraną wartość zatwierdzamy przyciskiem OK, po czym przejdziemy za pomocą przycisków W lewo / W prawo do możliwości nastawienia kolejnej wartości. Można nastawić odpowiadający format daty (RR, MM, DD; MM, DD, RR; DD, MM, RR), oraz format czasu 12-to ub 24-ro godzinny.



13. Stempel daty

- Wybór czasu i daty: na filmach i zdjęciach będą naświetlane czas/data/temperatura
 - Wybór daty: na filmach i zdjęciach będą naświetlane data/temperatura (nie będzie czasu)
- Gdy funkcja pozostaje nieaktywna (off) dane nie będą naświetlane ani na filmach ani na zdjęciach.

14. Nastawianie hasła

- Tutaj mamy możliwość nastawienia hasła kamery. Funkcję należy aktywować aby wprowadzić 4-ro znakowe hasło, które może się składać z cyfr 0-9 i liter A-Z.

15. Emisja dźwięków

- Ta funkcja umożliwia włączenie lub wyłączenie dźwięków emitowanych przez przyciski.

16. Format

- Ta funkcja służy do formatowania karty pamięci. Należy pamiętać, że formatowanie usuwa wszystkie dane z karty.

17. Numer seryjny

- Ta funkcja umożliwia nadanie kamerze jednoznacznej nazwy za pomocą 4-ro znakowej kombinacji cyfr (0-9) i liter (A-Z). Uwaga: filmy i zdjęcia będą tylko wtedy oznaczone nazwą kamery, gdy aktywujemy funkcję "Inage tag".

18. Przywrócenie nastawień fabrycznych

- Ta funkcja przywraca standardowe nastawienia fabryczne kamery.

19. Automatyczne wyłączenie WiFi

- Ta funkcja pozwala na nastawienie czasu automatycznego wyłączenia WiFi. Nacisnąć OK w celu wyświetlenia menu i nastawić wartość funkcji na 1, 3 lub 5 minut. Kamera automatycznie rozłączy połączenie WiFi i przejdzie do trybu czuwania lub powróci do trybu nastawień.

20. WIFI SSID

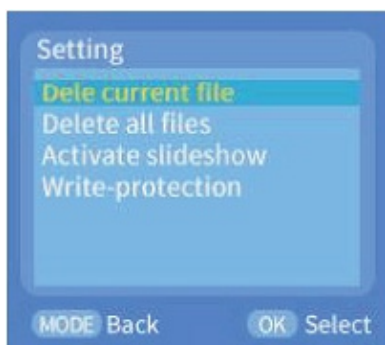
- Ta funkcja umożliwia zmianę nazwy WLAN-SSID. Po dokonaniu zmiany nazwa WLAN-SSID zostanie wyświetlona. Nasz smartfon może teraz wyszukać tę zmienioną nazwę WLAN-SSID.

21. Hasło WIFI

- Za pomocą tej funkcji nastawiamy hasło WLAN kamery. Po nastawieniu hasła z kamerą można się połączyć tylko przy pomocy tego hasła.

22. Odtwarzanie

- Przeszawić przełącznik z pozycji ON do pozycji SETUP i nacisnąć selektor W prawo aby przejść do trybu odtwarzania. Za pomocą selektora W górę / W dół wybrać film lub zdjęcie i nacisnąć OK. Nacisnąć selektor W prawo w celu powrotu do trybu czuwania.
- W trybie odtwarzania nacisnąć Menu w celu wyświetlenia menu nastawień.
- Aby usunąć aktualny plik lub wszystkie pliki: nacisnąć OK w celu wyświetlenia menu usuwania a następnie usunięcia wybranych lub wszystkich plików z karty pamięci. Aby usunąć aktualny plik należy wybrać opcję "Delete current" lub wybrać opcję "Delete all" w celu usunięcia wszystkich plików. Następnie nacisnąć OK w celu potwierdzenia wyboru i nacisnąć Menu w celu powrotu do poprzedniej strony menu.
- Prezentacja slajdów: za pomocą tej funkcji odtwarzamy zdjęcia w formie prezentacji slajdów. Każde zdjęcie będzie wyświetlane przez 2 sek. Aby zakończyć prezentację slajdów należy nacisnąć OK.
- Ochrona przed zapisem: dzięki tej funkcji włączamy ochronę plików przed ich przypadkowym usunięciem.
- Aby włączyć ochronę przed przypadkowym usunięciem aktualnego pliku należy wybrać "Current Document Write-protect". W celu włączenia ochrony przed przypadkowym usunięciem wszystkich plików należy wybrać "All Document Write-protect".
- Aby wyłączyć ochronę przed przypadkowym usunięciem aktualnego pliku należy wybrać "Unlock Current Document". W celu wyłączenia ochrony przed przypadkowym usunięciem wszystkich plików należy wybrać "Unlock All Document".



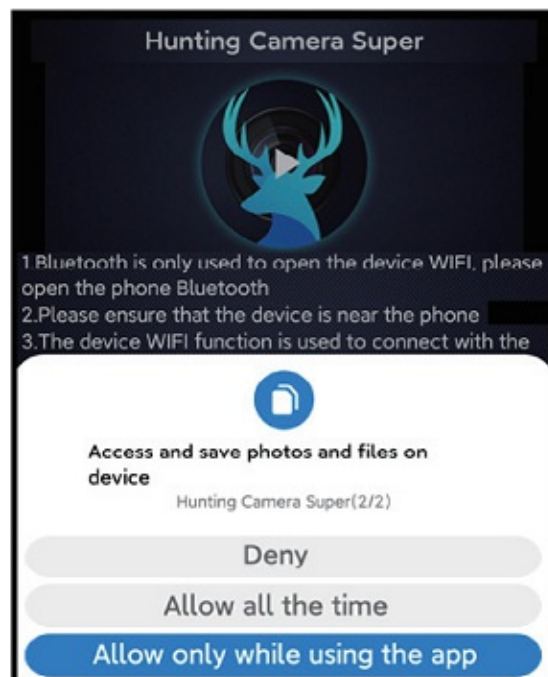
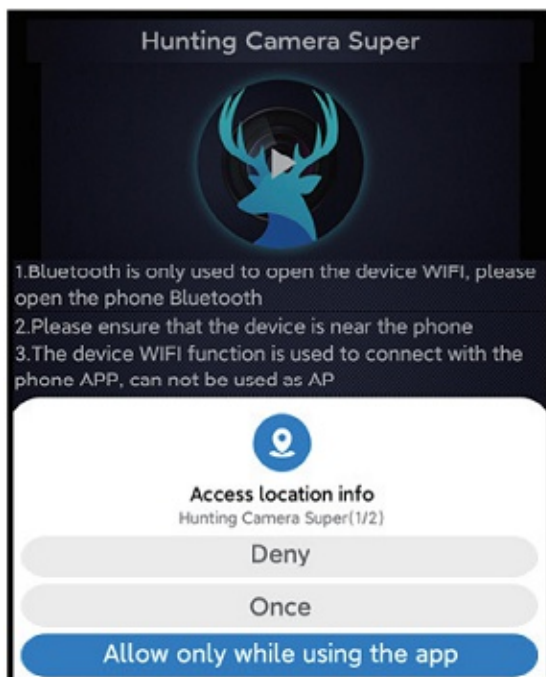
23. Zdalne sterowanie przez Bluetooth do otworzenia połączenia WLAN w celu połączenia z App

- (1) Przed rozpoczęciem pracy z WLAN należy w przypadku smartfonów z systemem Android wyszukać w Googl Play aplikację Hunting Camera Super, ściągnąć tę aplikację i zainstalować ją. W przypadku smartfonów z iOS wejść do Apple Store, wyszukać aplikację Hunting Camera SUPER, ściągnąć ją i zainstalować.
- (2) Zeskanować za pomocą smartfona następujący kod QR aby ściągnąć aplikację Hunter Camera Super.



(3) Włączanie funkcji Bluetooth.

Włączyć funkcję Bluetooth w smartfonie lub uruchomić aplikację Hunter Camera Super i kliknąć polecenie "The first step is to turn on Bluetooth WiFi" (Pierwszym krokiem jest włączenie Bluetooth WiFi). Pojawi się komunikat "Turn on Bluetooth to allow "Hunter Camera Super" to connect accessories" (Włącz Bluetooth aby zezwolić Hunter Camera Super połączenie z akcesoriami). Wybrać "Settings" (Nastawienia) aby przejść bezpośrednio do ustawień Bluetooth smartfona i tu aktywować funkcję Bluetooth. (Uwaga: do tej procedury Bluetooth pozostaje nieaktywne).



(4) Otwarcie połączenia WLAN

W celu manualnego włączenia WLAN nacisnąć i przytrzymać przez 3 sek. selektor W górę, zaświeci się kontrolka LED. Zostanie wyświetlony następujący komunikat WIFI:



(5) Bluetooth otwiera WLAN aby połączyć kamerę:

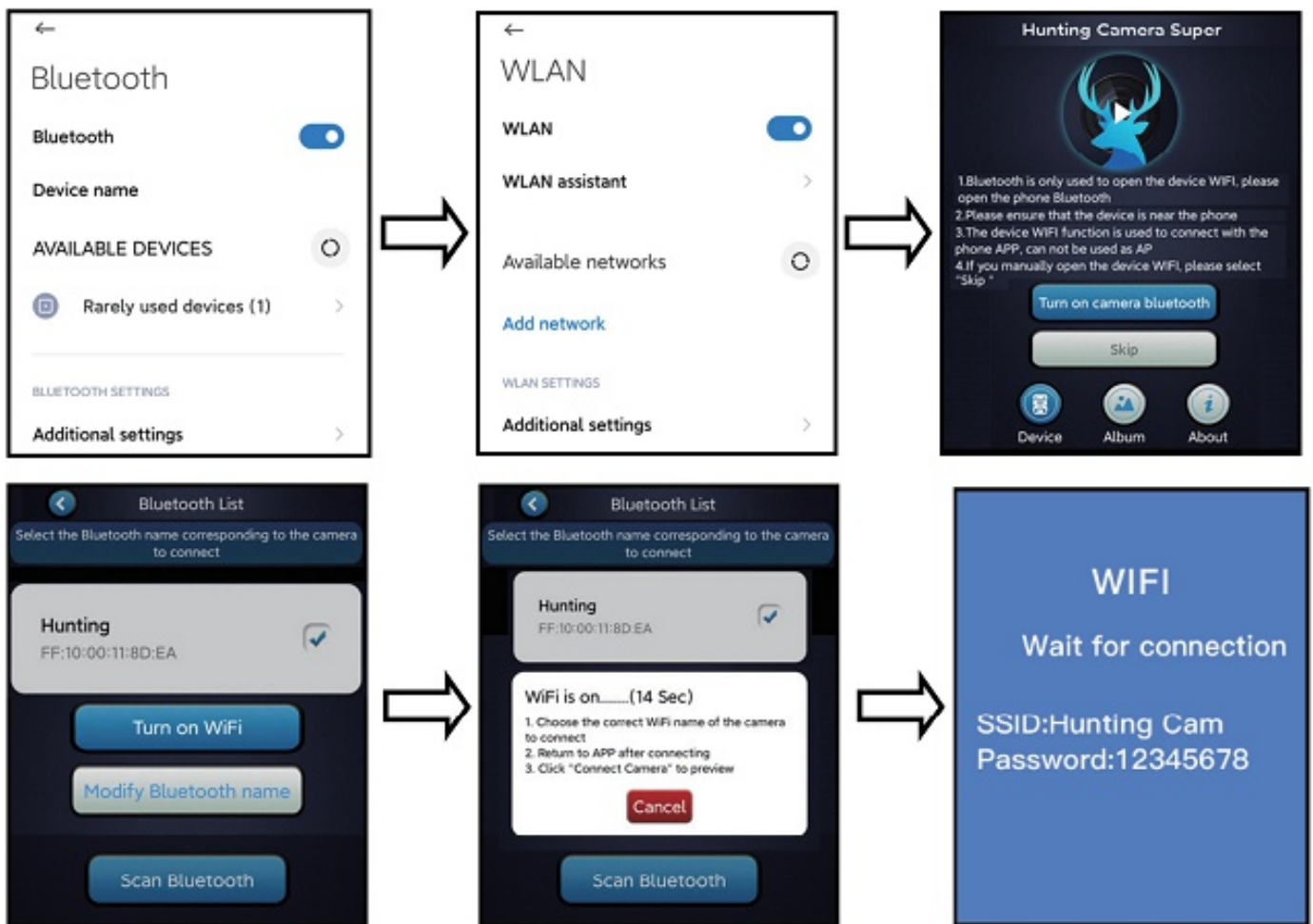
W trybie nastawień lub włączenia dotknąć w aplikacji na smartfonie "Connect Camera" (Połącz kamerę), następnie dotknąć "Bluetooth opens WiFi at the first step" (Jako pierwszy krok Bluetooth otwiera WiFi) i włączyć Bluetooth. Wybrać nazwę Sulong xx:xx:xx:xx:xx:xx (12-to znakowy X to losowo wygenerowany adres MAC) i wybrać odpowiednią nazwę Bluetooth. W tym miejscu można wybrać: "Bluetooth to turn on WiFi" (Bluetooth aby włączyć WiFi), "Modify Bluetooth name" (Zmiana nazwy Bluetooth) lub "Cancel" (Poniechaj).

1) Jeśli wybierzemy "Bluetooth to turn on WiFi" (Bluetooth aby włączyć WiFi), smartfon przejdzie do strony połączenia WLAN. Należy wyszukać nazwy WLAN kamery i wprowadzić oryginalne hasło: 12345678. Po skutecznym połączeniu zostanie wyświetlona strona kamery. Aplikacja pracuje, gdy dotkniemy polecenia "Back" (Wróć).

2) Wybrać "Modify Bluetooth name" (Zmiana nazwy Bluetooth) i następnie "Modify Device Name" (Zmiana nazwy urządzenia). Można wprowadzić 10 liter lub cyfr, jednak sufix MAC nazwy Bluetooth nie można zmienić.

3) Wybrać "Cancel" (Poniechaj) aby wrócić do strony Bluetooth.

Uwaga: po skutecznym połączeniu ekran kamery przejdzie na ok. 3 minuty w stan ochrony ekranu; gdy działanie powróci, należy nacisnąć dowolny przycisk kamery w celu ponownego włączenia ekranu kamery.

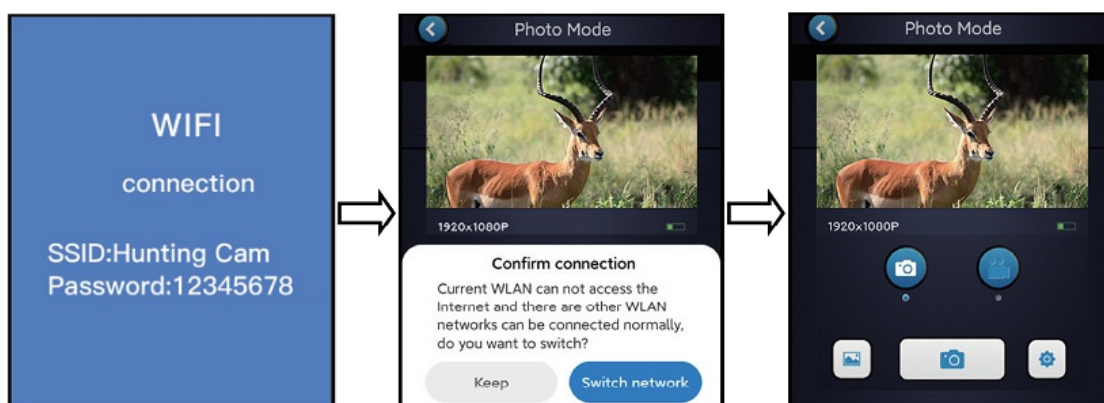


24. W aplikacji widoczny jest podgląd zdjęcia na żywo, możemy fotografować, rejestrować filmy, możemy dokonywać zmiany nastawień menu. Możemy odtwarzać, ściągać lub usuwać pliki, a ściągnięte pliki możemy w albumie aplikacji wyświetlać lub pojedynczo usuwać.

25. Wyjście z WLAN

Sposób 1: dotknąć przycisk "Back" (Powrót) w lewym górnym rogu aplikacji aby wyświetlić komunikat "Turn off the camera" (Wyłącz kamerę). Wybrać polecenie "Cancel" (Poniechaj) w celu powrotu do menu aplikacji. Dotknąć polecenie "Connect the camera" (Połączyć z kamerą), aby połączyć kamerę z aplikacją. Dotknąć polecenie OK w celu opuszczeni i zamknięcia aplikacji i połączenia WLAN. Kamera powróci do podglądu obrazu.

Sposób 2: Nacisnąć przycisk kamery W górę aby zakończyć połączenie WLAN. Kamera powróci do podglądu obrazu, kontrolka LED zgaśnie. Jednocześnie aplikacja opuści stronę połączenia.



26. Po zakończeniu pracy z aplikacją należy wyjść z aplikacji oraz wyłączyć WLAN i Bluetooth w smartfonie. W efekcie tego kamera przejdzie do trybu ON lub SETUP.

27. Jeśli kamera włączy WLAN lub jeśli po zakończeniu użytkowania zapomnimy wyłączyć WLAN, kamera także zostanie odłączona. Po osiągnięciu wcześniej nastawionego czasu automatycznego wyłączenia WiFi "Automatic WIFI off" kamera automatycznie wyłączy WLAN i przejdzie do trybu ON (Czuwanie) lub SETUP.

TRYBY PRACY

1. Instalacja kamery

W trybie Test możemy ustalić optymalny kąt dla ujęć i obszar zasięgu kamery.

- Podczas kalibracji LEDy sensorów PIR służą pomocą

- Kalibracji pozycji kamery dokonujemy w sposób następujący:

1.1 Przymocować kamerę do drzewa lub innego obiektu na wysokości 1 - 2 metry i wycelować urządzenie tak, aby obiektyw kamery skierowany był w oczekiwany kierunku.

1.2 Gdy kontrolka LED odpowiedniego sensora PIR zaświeci się, oznacza to, że czujnik wykrył ruch.

W ten sposób można ustalić najbardziej odpowiednią pozycję zamocowania kamery.

1.3 Kontrolka LED zaświeci się tylko gdy sensor w trybie Test wykryje ruch. W trybie czuwania kontrolka LED nie zaświeci się.

1.4 Należy zwrócić uwagę na to, aby praca kamery nie była niepotrzebnie zakłócana, należy także unikać bezpośredniego świecenia słońca na elementy optyczne i sensory kamery.

2. Tryb normalny

- W tym trybie, gdy przełącznik trybów jest ustawiony w pozycji ON, kamera zostanie uruchomiona przez sensor i przejdzie do trybu Live (Na żywo). Po 5 sek. kontrolka LED wyłączy się, kamera zacznie samodzielnie pracować i przejdzie do trybu Standby (Czuwanie). Gdy w obszarze zasięgu kamery zostanie wykryty ruch przez sensor PIR, kamera zostanie aktywowana. Gdy ruch jest nadal kontynuowany i znajduje się w obszarze zasięgu głównego sensora PIR, kamera wykona zdjęcia i filmy. Gdy ruch zaniknie, kamera wyłączy się i przejdzie do trybu czuwania.

3. Tryb nocny

- W nocny podczerwone LED włączają się automatycznie. Zakres podczerwonych LED wynosi od 3 - 20m. Jeśli obiekt znajdzie się zbyt blisko kamery, może dojść do prześwietlenia.

- W trybie nocnym zdjęcia są możliwe tylko czarno-białe. Podczas dłuższego rejestrowania filmu, niski stan baterii może powodować utratę stabilnej pracy kamery. Dlatego gdy baterie są słabe, lepiej nie rejestrować w nocy filmów.

Uwaga: Podczas pracy kamery w nocy przy słabych bateriach zużycie energii zwiększa się ze względu na emisję podczerwieni. Praca kamery na zasilaniu o niskiej pojemności mocno wpływa na utratę stabilności kamery. Urządzenie w takiej sytuacji nie może wykonać żadnego zdjęcia ani filmu lub jeśli takie się uda, to jest ono zbyt ciemne. Takie zjawisko nie dotyczy zdjęć lub filmów wykonanych w świetle dziennym.

PRZENIESIENIE ZDJĘĆ/DANYCH

1. Połączenie TV

Aby wyświetlić filmy na zewnętrznym monitorze należy postępować w sposób następujący:

- Włączyć telewizor i połączyć go kablem AV z kamerą

- Włączyć kamerę i ustawić przełącznik w pozycji SETUP

- Po skutecznym połączeniu kamera przejdzie do trybu odtwarzanie, ekran kamery pozostanie czarny a ostatnio wykonane zdjęcie pojawi się na ekranie telewizora.

2. Połączenie kamery z komputerem w celu ściągnięcia zdjęć i filmów na dysk

- Gdy kamerę połączymy z PC, urządzenie przejdzie do trybu zewnętrznego nośnika danych i jako taka będzie widoczna w folderze Mój (Ten) komputer. Zdjęcia i filmy znajdują się w folderze "DCIM/100MEDIA". Teraz pliki można przekopiować na dysk komputera.

UWAGA: nie odłączać kabla podczas transmisji danych, w przeciwnym razie dojdzie do utraty danych. Jeżeli pliki ściągamy poprzez podłączenie karty pamięci do PC, wówczas nie należy wyciągać karty podczas transmisji danych. Pomoże to uniknąć utraty danych.

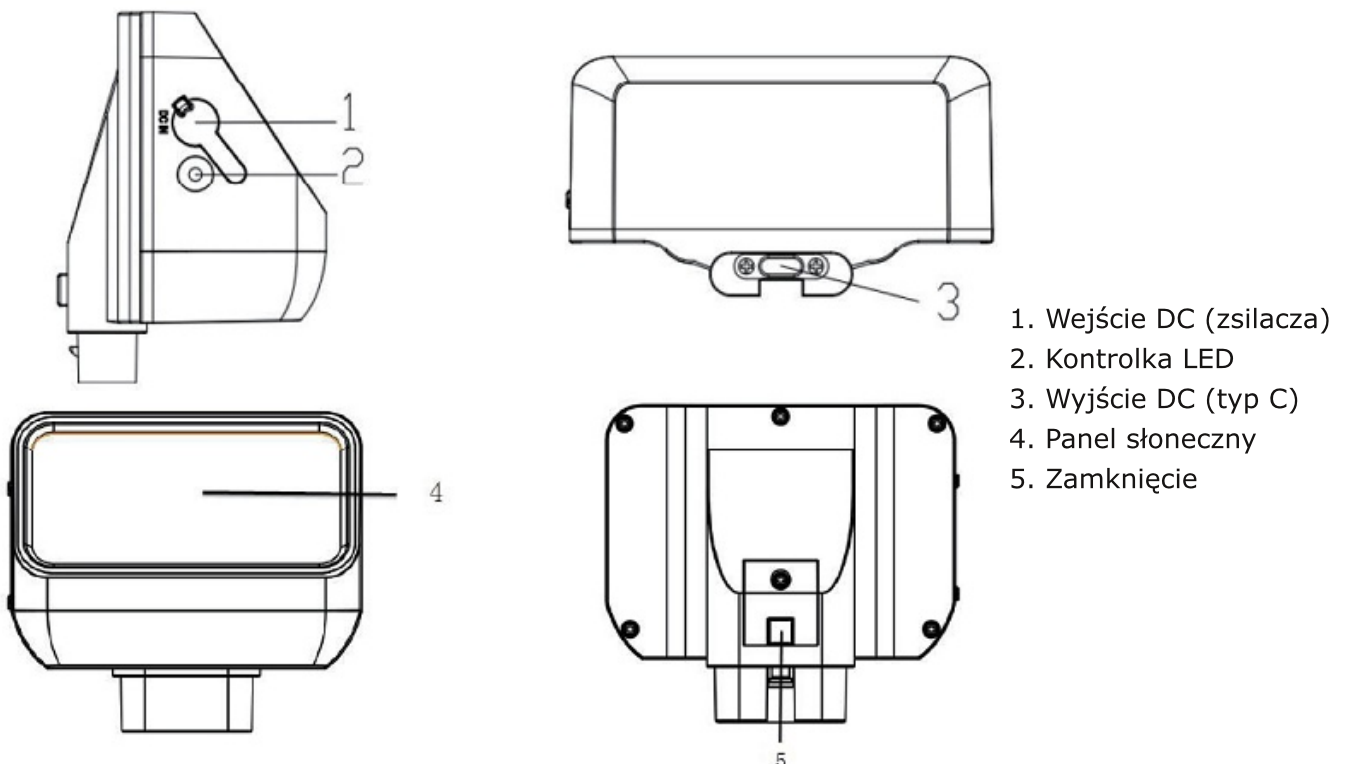
Dane techniczne

Ekran LCD	2,4"
Rozdzielczość kamery	4MP
Obiektyw	F2.5; kąt widzenia 90°
Rozdzielczość foto	24MP, 20MP, 16MP, 12MP, 8MP, 5MP, 3MP, 1MP
Rozdzielczość wideo	3840x2160p, 2688x1520p, 1920x1080p, 1280x720p, 720x480p, 640x480p
Format foto/wideo	JPEG / AVI
Języki menu	angielski, chiński, niemiecki, francuski, włoski, hiszpański, portugalski, holenderski, japoński, duński
Karta microSD	do 32GB
Port USB	USB 2.0
DC	zasilacz zewnętrzny 6V/2A
Mikrofon	tak
Głośnik	tak

Uwaga: Dane techniczne oraz wygląd produktu zostały sformułowane zgodnie z aktualnymi informacjami dostępnymi podczas tworzenia tej instrukcji i mogą zostać zmienione bez uprzedzenia.

PANEL SOLARNY

- Gdy oświetlony słońcem, ładuje akumulator
- Akumulator może być ładowany zasilaczem zewnętrznym



Funkcje

1. Wejście DC: ładuje moduł słoneczny przez zasilacz (12V/1A, Ø 2,5mm/0,65MMW)
2. Wyjście DC: wyjście zasilacza DC do kamery (typ C, na górnej części kamery)
3. Kontrolka LED: gdy akumulator jest ładowane przez zasilacz, świeci na czerwono. Gdy akumulator jest w pełni naładowany, kontrolka gaśnie. Gdy akumulator jest ładowany przez panel słoneczny kontrolka świeci na niebiesko. Gdy akumulator jest w pełni naładowany, kontrolka gaśnie.
4. Panel słoneczny: gdy słońce świeci na panel, energia świetlna zostaje zamieniona na prąd, co umożliwia ładowanie akumulatora.
5. Zamknięcie: wycelować pozycję zamknięcia i nacisnąć moduł słoneczny na dół. Zamknięcie automatycznie zatrzaśnie się. Aby zdjąć panel, należy nacisnąć przycisk zamknięcia.

Instalacja

- Zwrócić uwagę, aby liście, gałęzie lub tp. nie załaniały dostępu słońca do panelu. Najlepiej zainstalować kamerę z panelem w otwartej przestrzeni.
- Kabel łączący moduł solarny z kamerą włączyć do gniazda Wyjście DC panelu i Wejście DC kamery.
- Jeżeli złącza panelu nie są używane, należy je zatkać silikonowymi zaślepkami w celu zabezpieczeniami ich przed wilgocią, kurzem lub tp.

Dane techniczne

Produkt: Panel słoneczny - Powerbank

Wejście DC: 12V/DC

Wyjście DC: 6,0V/DC, maks. 2A (Typ-C)

Pojemność: 2500mAh

Ochrona przed przeładowaniem i rozładowaniem: Tak

Standard ochrony: IP65

Temperatura pracy: -20°C do +60°C

Wymiary: 97x70x43mm

Uwaga: Dane techniczne oraz wygląd produktu zostały sformułowane zgodnie z aktualnymi informacjami dostępnymi podczas tworzenia tej instrukcji i mogą zostać zmienione bez uprzedzenia.

Wyjaśnienie dotyczące certyfikatu CE

To urządzenie zostało przetestowane i spełnia ograniczenia nałożone na urządzenia elektroniczne odpowiednio do wymogów związanych z oznakowaniem CE. Ograniczenia te mają na celu zapewnienie racjonalnej ochrony przed szkodliwymi zakłóceniami instalacji domowych.



Informacje dla użytkownika o zbieraniu i utylizacji starych urządzeń i baterii.

Widoczne na produktach i ich opakowaniach lub/i w dołączonych dokumentach symbole oznaczają, że urządzenia elektryczne i elektroniczne oraz baterie nie mogą być wyrzucane razem ze zwykłymi odpadami domowymi. Urządzenia elektryczne i elektroniczne oraz baterie muszą być traktowane szczególnie, zgodnie z obowiązującymi przepisami, które nakazują ich odpowiednią obróbkę, odzysk i recykling. Po wprowadzeniu do krajów członkowskich, prywatni użytkownicy mogą na obszarze UE oddać* nieodpłatnie swoje zużyte urządzenia elektryczne / elektroniczne oraz baterie i akumulatory w oznaczonych miejscach zbiórki. W niektórych krajach lokalne placówki handlowe przyjmują zużyty sprzęt przy zakupie nowego sprzętu.

* Prosimy pytać lokalne władze o szczegółowe informacje. Podczas usuwania tego produktu możecie Państwo pomóc upewnić się, że ten odpad został poddany niezbędnej obróbce, odzyskowi i recyklingowi. To zapobiegnie potencjalnym negatywnym efektem (działaniu) na środowisko i zdrowie ludzi, które może wystąpić w przypadku niewłaściwego obchodzenia się z odpadami.