

Cumbia

CAFELIZZIA 790 STEEL
CAFELIZZIA 790 SHINY
CAFELIZZIA 790 WHITE
CAFELIZZIA 790 BLACK



cecotec

Manual de instrucciones
Instruction manual
Manuel d'instructions
Bedienungsanleitung
Manuale di istruzioni
Manual de instruções
Handleiding
Instrukcja obsługi
Návod k použití

Instrucciones de seguridad	7
Safety instructions	9
Instructions de sécurité	11
Sicherheitshinweise	13
Istruzioni di sicurezza	15
Instruções de segurança	17
Veiligheidsvoorschriften	19
Instrukcje bezpieczeństwa	21
Bezpečnostní pokyny	23

ÍNDICE

1. Piezas y componentes	25
2. Antes de usar	25
3. Funcionamiento	26
4. Limpieza y mantenimiento	28
5. Resolución de problemas	29
6. Especificaciones técnicas	30
7. Reciclaje de electrodomésticos	30
8. Garantía y SAT	31

INDEX

1. Parts and components	32
2. Before use	32
3. Operation	33
4. Cleaning and maintenance	34
5. Troubleshooting	35
6. Technical specifications	37
7. Disposal of old electrical appliances	37
8. Technical support and warranty	37

SOMMAIRE

1. Pièces et composants	39
2. Avant utilisation	39
3. Fonctionnement	40
4. Nettoyage et entretien	42
5. Résolution de problèmes	43
6. Spécifications techniques	44
7. Recyclage des électroménagers	45
8. Garantie et SAV	45

INHALT

1. Teile und Komponenten	46
2. Vor dem Gebrauch	46
3. Bedienung	47
4. Reinigung und Wartung	49
5. Problembehebung	50
6. Technische Spezifikationen	51
7. Entsorgung von alten Elektrogeräten	52
8. Garantie und Kundendienst	52

INDICE

1. Parti e componenti	53
2. Prima dell'uso	53
3. Funzionamento	54
4. Pulizia e manutenzione	56
5. Risoluzione dei problemi	57
6. Specifiche tecniche	58
7. Riciclaggio di elettrodomestici	58
8. Garanzia e SAT	59

ÍNDICE

1. Peças e componentes	60
2. Antes de usar	60
3. Funcionamento	61
4. Limpeza e manutenção	63
5. Resolução de problemas	64
6. Especificações técnicas	65
7. Reciclagem de eletrodomésticos	65
8. Garantia e SAT	66

INHOUDSTAFEL

1. Onderdelen en componenten	67
2. Voor u het toestel gebruikt	67
3. Werking	68
4. Schoonmaak en onderhoud	70
5. Probleemoplossing	71
6. Technische specificaties	72
7. Recyclage van elektrische apparaten	72
8. Garantie en technische ondersteuning	73

SPIS TRESCI

1. Części i komponenty	74
2. Przed uruchomieniem	74
3. Obsługa urządzenia	75
4. Czyszczenie i konserwacja	77
5. Rozwiązywanie problemów	78
6. Dane techniczne	79
7. Recykling sprzętu	79
8. Gwarancja i Pomoc Techniczna	80

OBSAH

1. Části a složení	81
2. Před použitím	81
3. Fungování	82
4. Čištění a údržba	83
5. Řešení problémů	84
6. Technické specifikace	86
7. Recyklace elektrospotřebičů	86
8. Záruka a technický servis	86

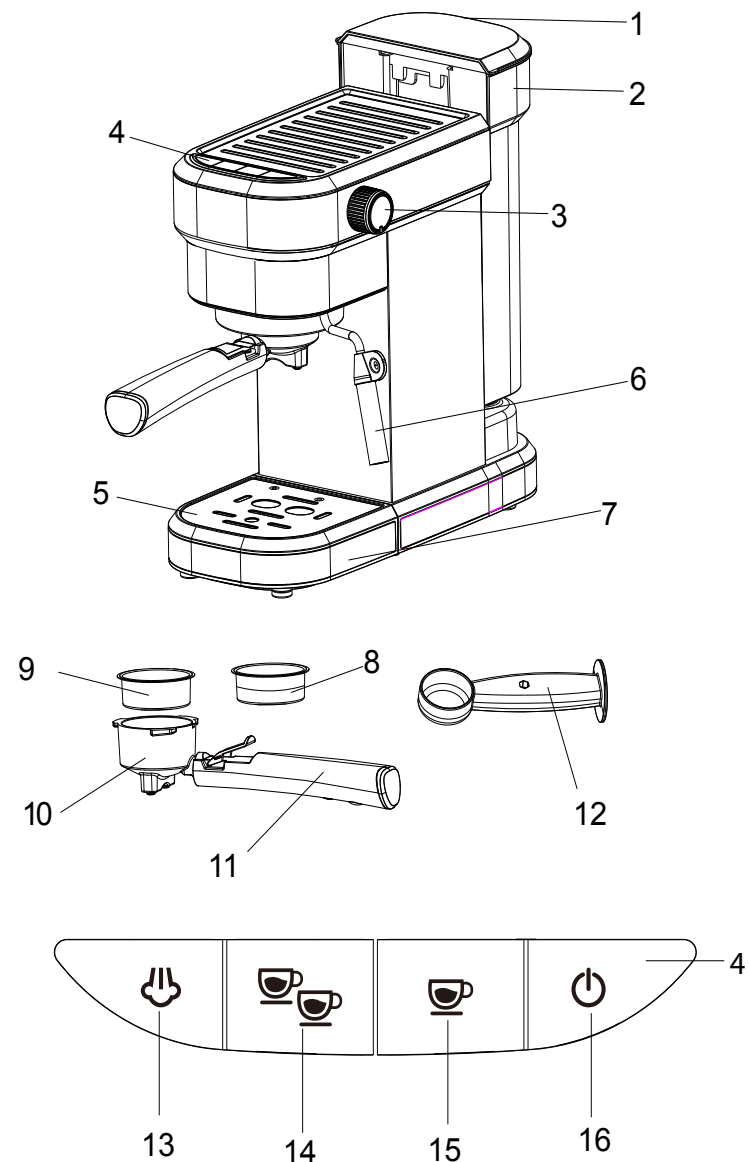


Fig./Img./Abb./Afb./Rys./Obr. 1

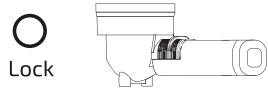


Fig./Img./Abb./Afb./ Rys./Obr. 2

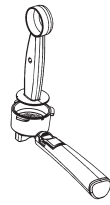


Fig./Img./Abb./Afb./ Rys./Obr. 3

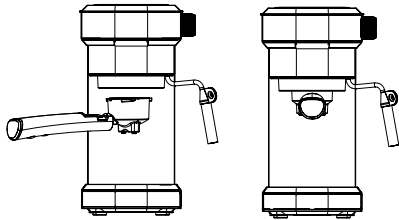


Fig./Img./Abb./Afb./ Rys./Obr. 4

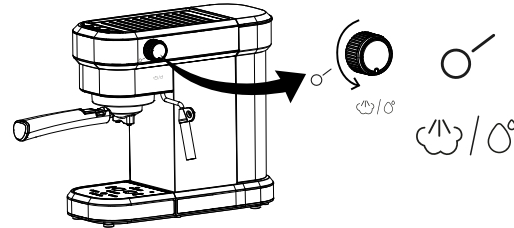


Fig./Img./Abb./Afb./ Rys./Obr. 5

INSTRUCCIONES DE SEGURIDAD

Lea las siguientes instrucciones atentamente antes de usar el producto. Guarde este manual para referencias futuras o nuevos usuarios.

Siga atentamente estas instrucciones de seguridad cuando use el producto.

Asegúrese de que el voltaje de red coincida con el voltaje especificado en la etiqueta de clasificación del producto y de que el enchufe tenga toma de tierra.

Coloque el aparato en una superficie seca, estable, plana y resistente al calor.

Este producto está diseñado exclusivamente para uso doméstico. No es apropiado para usos comerciales o industriales.

No sumerja el cable, el enchufe o cualquier otra parte del producto en agua o cualquier otro líquido, ni exponga las conexiones eléctricas al agua. Asegúrese de que tiene las manos completamente secas antes de tocar el enchufe o encender el producto.

No utilice el producto si el cable, el enchufe o la estructura presenta daños o si no funciona correctamente, ha sufrido alguna caída o ha sido dañado.

Inspeccione el cable de alimentación regularmente en busca de daños visibles. Si el cable presenta daños, debe ser reparado por el Servicio de Asistencia Técnica oficial de Cecotec para evitar cualquier tipo de peligro.


No cubra el dispositivo mientras esté en funcionamiento ni coloque objetos pesados sobre él.

No use el producto bajo las siguientes circunstancias:

Dentro o encima de cocinas eléctricas o de gas, hornos calientes o cerca de fuego.

Sobre superficies blandas (como alfombras) o donde pueda volcarse durante su uso.

En exteriores o áreas con altos niveles de humedad.
 No utilice ningún accesorio que no haya sido proporcionado o recomendado por Cecotec ya que podría ocasionar daños.
 La temperatura de las superficies accesibles podría ser alta mientras se usa el producto y podría causar quemaduras. No toque las superficies calientes mientras esté en funcionamiento e inmediatamente después. Utilice guantes.
 No ponga el producto en funcionamiento sin agua.
 No mueva ni apague el dispositivo mientras esté en funcionamiento.



No deje que el cable asome sobre el borde de la superficie de trabajo o la encimera, ni que entre en contacto con superficies calientes.
 La limpieza y el mantenimiento de usuario no deben realizarse por niños.
 El aparato no debe ser usado por niños desde 0 hasta 8 años. Este electrodoméstico puede ser usado por niños a partir de 8 años de edad si están continuamente supervisados.
 Este producto puede ser usado por personas con capacidades físicas, sensoriales o mentales reducidas, o con falta de experiencia y conocimiento si están supervisados o han recibido instrucción concerniente al uso del aparato de una forma segura y entienden los riesgos que este implica.
 Supervise a los niños para asegurarse de que no jueguen con el producto. Es necesario dar una supervisión estricta si el producto está siendo usado por o cerca de niños.

Advertencia: este producto ha superado un control de calidad previo a su comercialización para garantizar su correcto funcionamiento. Después del control se realiza una limpieza exhaustiva del artículo, por lo que podrían quedar restos de agua.

SAFETY INSTRUCTIONS

Read these instructions thoroughly before using the appliance. Keep this instruction manual for future reference or new users.

All safety instructions should be closely followed when using the appliance.

Make sure that the mains voltage matches the voltage stated on the rating label of the appliance and that the wall outlet is grounded.

Place the appliance on a dry, stable, flat, heat-resistant surface. This product is designed only for household use. It is not suitable for commercial or industrial use.

Do not immerse the cord, plug, or any non-removable part of the appliance in water or any other liquid, nor expose the electrical connections to water. Make sure your hands are dry before handling the plug or switching on the appliance.

Do not use the appliance if its cord, plug, or housing is damaged, nor after it malfunctions or has been dropped or damaged in any way.

Check the power cord regularly for visible damage. If the cord is damaged, it must be replaced by the official Technical Support Service of Cecotec in order to avoid any type of danger.

Do not cover the appliance during operation and do not place heavy objects on it.

Do not use the appliance under the following circumstances:
 On or near a gas or electric hob, in heated ovens, or near open flames.

On soft surfaces (such as carpets) or where it may tip over during use.

Outdoors or in areas with high humidity levels.

Do not use any accessory that has not been recommended or provided by Cecotec, as they might cause injuries or damage.

The temperature of accessible surfaces may be high while in use and could cause burns. Do not touch hot surfaces while in use or immediately after. Use gloves.

Do not operate the device without water.

Do not move or turn the appliance off during operation.

Do not let the cord hang over the edge of the working surface or countertop, and avoid it from touching hot surfaces.

Cleaning and maintenance tasks must not be carried out by children.

The appliance is not intended to be used by children under the age of 8. It can be used by children over the age of 8, as long as they are given continuous supervision.

This product can be used by children aged 8 and above, and persons with reduced physical, sensory or mental capabilities or lack of experience and knowledge, as long as they have been given supervision or instruction concerning the use of the appliance in a safe way and understand the hazards involved. Supervise children, they shall not play with the appliance. Close supervision is necessary when the appliance is being used by or near children.

Note: This product has undergone a quality control previous to its commercialization with the aim of ensuring its correct operating. After the quality control testing, the appliance is cleaned thoroughly, therefore, although it is unlikely to occur, there could be rests of water drops.



INSTRUCTIONS DE SÉCURITÉ

Veillez lire les instructions suivantes avec attention avant d'utiliser l'appareil. Gardez bien ce manuel pour de futures références ou pour tout nouvel utilisateur.

Veillez suivre ces instructions de sécurité très attentivement lorsque vous utilisez l'appareil.

Assurez-vous que le voltage du réseau coïncide avec le voltage spécifié sur l'étiquette de classification de l'appareil et que la prise possède une connexion à terre.

Placez l'appareil sur une surface sèche, stable, plate et résistante à la chaleur.

Cet appareil a été conçu pour un usage exclusivement domestique. Il n'est pas approprié pour un usage commercial ni industriel.

Ne submergez pas le câble, la prise ni aucune autre partie de l'appareil dans de l'eau ni dans aucun autre liquide et n'exposez pas les connexions électriques à l'eau. Assurez-vous d'avoir les mains complètement sèches avant de toucher la prise ou d'allumer l'appareil.

N'utilisez pas l'appareil si le câble, la prise ou la structure en général ne fonctionnent pas correctement, ont souffert une chute ou ont été abîmés.

Inspectez le câble d'alimentation régulièrement pour rechercher des dommages visibles. S'il présente des dommages, il doit être réparé par le Service Après-Vente Officiel de Cecotec pour éviter tout type de danger.

Ne recouvrez pas l'appareil lorsqu'il est en fonctionnement et ne placez aucun objet lourd dessus.

N'utilisez pas l'appareil dans les circonstances suivantes :

Dans ou sur des cuisines électriques ou à gaz, dans des fours chauds ni près du feu.

Sur des surfaces molles (comme les tapis) ou des surfaces desquelles l'appareil pourrait se renverser pendant utilisation.

En extérieurs ou dans des endroits possédant des niveaux d'humidité élevés.

N'utilisez aucun accessoire qui ne soit pas fourni ou recommandé par Cecotec, cela pourrait provoquer des dommages.

La température des surfaces accessibles pourrait être élevée lorsque vous utilisez l'appareil et pourrait provoquer des brûlures. Ne touchez pas les surfaces chaudes lorsque l'appareil est en fonctionnement ni immédiatement après. Utilisez des gants.

Ne faites pas fonctionner l'appareil sans eau.

Ne déplacez pas et n'éteignez pas l'appareil lorsqu'il est en fonctionnement.

Ne laissez pas le câble dépasser de la surface ou du plan de travail ni entrer en contact avec des surfaces chaudes.

Le nettoyage et l'entretien ne doivent pas être réalisés par des enfants.

L'appareil ne doit pas être utilisé par des enfants de 0 à 8 ans. Il peut être utilisé par des enfants de 8 ans et plus s'ils sont surveillés constamment.

Cet appareil peut être utilisé par des personnes aux capacités physiques, mentales ou sensorielles réduites, ou sans expérience ni connaissances si elles sont surveillées et/ou ont reçu les informations nécessaires à sa correcte utilisation et qu'elles ont bien compris les risques qu'il implique.

Surveillez les enfants pour vous assurer qu'ils ne jouent pas avec l'appareil. Une surveillance stricte est nécessaire si le produit est utilisé par ou à côté des enfants.

Avertissement : cet appareil a passé un contrôle de qualité avant sa commercialisation pour garantir son bon fonctionnement. Après ce contrôle, un nettoyage exhaustif de l'appareil est réalisé, il est donc possible qu'il reste des traces d'eau ou de café à l'intérieur.



SICHERHEITSHINWEISE

Lesen Sie die folgenden Hinweise aufmerksam durch, bevor Sie das Produkt verwenden. Bewahren Sie die Bedienungsanleitung zum Nachschlagen oder für künftige Benutzer gut auf.

Befolgen Sie diese Sicherheitshinweise sorgfältig, wenn Sie das Produkt verwenden.

Vergewissern Sie sich, dass die Netzspannung mit der auf dem Typenschild des Gerätes angegebenen Spannung übereinstimmt und dass die Steckdose geerdet ist.

Stellen Sie den Grill auf einer trocknen, stabilen, flachen und hitzebeständigen Fläche.

Dieses Produkt ist nur zur Nutzung in privaten Haushalt bestimmt. Es ist nicht für den gewerblichen bzw. industriellen Gebrauch geeignet.

Tauchen Sie das Netzkabel, den Stecker oder jegliche nicht entfernbaren Teile des Gerätes nicht ins Wasser oder andere Flüssigkeiten ein und lassen Sie die elektrischen Anschlüsse nicht in Berührung mit Wasser kommen. Stellen Sie sicher, dass Ihre Hände völlig trocken sind, bevor Sie die Steckdose berühren oder das Gerät einschalten.

Verwenden Sie das Produkt nicht, wenn das Kabel, der Stecker oder das Gehäuse sichtbare Schäden aufweisen, nicht korrekt funktionieren oder heruntergefallen sind.

Überprüfen Sie das Netzkabel regelmäßig auf sichtbare Schäden. Wenn das Kabel beschädigt ist, muss es durch den offiziellen Technischen Kundendienst von Cecotec ersetzt werden, um Sach- und Personenschäden zu vermeiden.

Bedecken Sie nicht das Gerät und legen Sie keinen schweren Gegenstand, wenn es in Betrieb ist.

Verwenden Sie das Gerät nicht unter den folgenden Umständen: Innerhalb oder auf elektrischen Kochplatte oder Gaskocher, Backofen oder in der Nähe von Feuer.

Auf weichen Oberfläche wie Teppiche, wo das Gerät beim

Verwenden umkippen könnte.

Im Freien oder an Orten mit hoher Luftfeuchtigkeit.

Verwenden Sie niemals Zubehörteile, die nicht von Cecotec mitgeliefert wurden, da sie Schäden verursachen könnten.

Die Temperatur der berührbaren Oberflächen kann beim Betrieb sehr heiß werden und zu Verbrennungen führen. Berühren Sie die heißen Oberflächen nicht beim oder sofort nach dem Gebrauch. Benutzen Sie Handschuhe.

Nehmen Sie das Gerät ohne Wasser nicht in Betrieb.

Bewegen Sie das Gerät während des Betriebs nicht.

Lassen Sie das Kabel niemals über der Arbeitsfläche hängen und in Kontakt mit heißer Oberfläche kommen.

Reinigung und Wartung dürfen niemals von Kinder durchgeführt werden.

Das Gerät darf von Kindern von 0 bis 8 Jahren nicht benutzt werden. Es darf von Kindern ab 8 Jahren benutzt werden, sofern sie unter ständiger Beaufsichtigung während der Nutzung stehen.

Dieses Gerät darf von Personen mit eingeschränkter körperlicher, sensorischer oder geistiger Leistungsfähigkeit oder fehlender Erfahrung bzw. fehlenden Kenntnissen verwendet werden, es sei denn, sie werden bei der Benutzung durch eine verantwortliche Person beaufsichtigt oder ihnen eine Einweisung im ordnungsgemäßen und sicheren Umgang gegeben wurde und sie die mit dem Gerät verbundenen Risiken verstanden haben und richtig einschätzen können.

Beaufsichtigen Sie kleine Kinder, um sicher zu stellen, dass sie nicht mit dem Gerät spielen. Eine besondere genaue und konsequente Beaufsichtigung ist geboten, wenn das Gerät in der Nähe von Kindern verwendet wird.

Hinweis: Dieses Produkt hat eine Qualitätskontrolle vor der Produktvermarktung bestanden, um einen ordnungsgemäßen Betrieb zu gewährleisten. Nach der Kontrolle wird eine gründliche Reinigung durchgeführt, deshalb könnte etwas Wasser verbleiben.



ISTRUZIONI DI SICUREZZA

Leggere attentamente le seguenti istruzioni prima di usare il prodotto. Conservare questo manuale per riferimenti futuri o nuovi utenti.

Seguire attentamente queste istruzioni di sicurezza quando si usa il prodotto.

Assicurarsi che la tensione di rete coincida con la tensione specificata nell'etichetta di classificazione del prodotto e che la presa elettrica sia dotata di conduttore di terra.

Collocare l'apparato su di una superficie asciutta, stabile, piatta e resistente al calore.

Questo prodotto è stato progettato esclusivamente per uso domestico. Non è appropriato per uso commerciale o industriale.

Non sommergere né il cavo, la spina o qualsiasi altra parte del prodotto in acqua o all'interno di qualsiasi altro liquido, né esporre le componenti elettriche all'acqua. Verificare di avere le mani completamente asciutte prima di toccare la spina o accendere il prodotto.

non utilizzare il prodotto se il cavo, la spina o la struttura presenta danni o se non funziona correttamente, ha patito una caduta o è stato danneggiato.

Ispezionare regolarmente il cavo di alimentazione alla ricerca di danni visibili. Se il cavo dovesse presentare danni, dovrà essere riparato dal Servizio di Assistenza Tecnica ufficiale di Cecotec per evitare qualsiasi tipo di pericolo.

Non coprire il dispositivo mentre è in funzionamento.

Non usare il prodotto nelle seguenti circostanze:

Dentro o sopra cucine elettriche o a gas, forni caldi o vicino al fuoco.

Su superfici morbide (come tappeti) o dove si possa capovolgere durante il suo uso.

In esterno o aree con alti livelli di umidità.

Non utilizzare nessun accessorio non suggerito da Cecotec, dato che potrebbe provocare danni.

La temperatura delle superfici accessibili potrebbe essere alta mentre si usa il prodotto e potrebbe causare bruciature. Non toccare le superfici calde mentre è in funzionamento e immediatamente dopo. Utilizzare guanti.



Non mettere il prodotto in funzionamento senza acqua.

Non muovere il dispositivo mentre è in funzionamento.

Non lasciare che il cavo sporga sul bordo della superficie da lavoro o banco da cucina, nè che entri a contatto con superfici calde.

La pulizia e il manutenzione non devono essere effettuate da bambini.

L'apparato non deve essere usato da bambini da 0 a 8 anni. Questo elettrodomestico può essere usato da bambini a partire dagli 8 anni di età sotto la supervisione continua di un adulto.

Questo prodotto può essere usato da persone con capacità fisiche, sensoriali o mentali limitate, o con mancanza di esperienza e conoscenza solo sotto supervisione o avendo ricevuto istruzioni riguardanti l'uso dell'apparato in modo sicuro e comprendono i rischi che lo stesso implica.

Supervisionare i bambini per assicurarsi che non giochino con il prodotto. È necessario supervisionare rigidamente nel caso in cui il prodotto venga utilizzato da o vicino a bambini.

Avvertenza: questo prodotto ha superato un controllo di qualità precedente alla sua commercializzazione per garantire il suo corretto funzionamento. Dopo il controllo si effettua una pulizia esaustiva dell'articolo, per cui potrebbero rimanere resti d'acqua al suo interno.

INSTRUÇÕES DE SEGURANÇA

Leia as seguintes instruções atentamente antes de usar o produto. Guarde este manual para referências futuras ou novos usuários.

Siga atentamente estas instruções de segurança quando usar o produto.

Certifique-se de que a voltagem de rede coincide com a voltagem especificada na etiqueta de classificação do produto e de que a tomada tenha ligação à terra.

Coloque o produto numa superfície seca, estável, plana e resistente ao calor.

Este produto está desenhado exclusivamente para uso doméstico. Não está apropriado para usos comerciais ou industriais.

Não submerja o cabo, a ficha ou qualquer outra parte elétrica do produto na água ou qualquer outro líquido nem as exponha as conexões elétricas à água. Certifique-se de que tem as mãos completamente secas antes de tocar na tomada ou ligar o produto.

Não utilize o produto se o cabo, a tomada ou a estrutura apresentam danos ou se não funciona corretamente, sofreu alguma queda ou foi danificado.

Inspeção o cabo de alimentação regularmente em busca de danos visíveis. Se o cabo apresentar danos, deve ser reparado pelo Serviço de Assistência Técnica Oficial de Cecotec para evitar qualquer tipo de perigo.

Não cubra o dispositivo sem supervisão enquanto estiver a funcionar nem coloque objetos pesados sobre este.

Não use o produto sobre nenhuma destas circunstâncias:

Dentro ou em cima de cozinhas elétricas ou gás, fornos quentes ou perto de fogo.

Sobre superfícies suaves (como tapetes) ou onde possa virar e cair durante o uso.

Em exteriores ou áreas com altos níveis de humidade. Não utilize nenhum acessório que não tenha sido recomendado por Cecotec, já que poderá causar danos.

A temperatura das superfícies acessíveis pode ser alta enquanto se usa o produto e poderia causar queimaduras. Não toque nas superfícies quentes enquanto estiver em funcionamento ou imediatamente depois. Utilize luvas.



Não ponha o produto em funcionamento sem água. Não desloque nem desligue o dispositivo enquanto estiver a funcionar.

Não deixe que o cabo esteja sobre a borda do balcão ou da superfície de trabalho, nem que entre em contacto com superfícies quentes.

Limpeza e manutenção do aparelho não devem ser realizadas por crianças.

O aparelho não deve ser usado por crianças de 0 a 8 anos. Este aparelho pode ser usado por crianças de 8 anos se estiverem continuamente sob supervisão.

Este produto pode ser usado por pessoas com capacidades físicas, sensoriais ou mentais reduzidas, ou com falta de experiência e conhecimento se estão supervisionados ou tenham recebido instruções concernentes ao uso do aparelho de uma forma segura e entendem os riscos que este implica.

Supervisione as crianças de que não brinquem com o produto. É necessário dar supervisão estrita se o produto estiver a ser usado perto ou por crianças.

Advertência: este produto superou um controlo de qualidade prévio à sua comercialização para garantir o seu correto funcionamento. Depois do controlo, é realizada uma limpeza exhaustiva do produto, pelo que poderão ficar restos de água no seu interior.

VEILIGHEIDSVOORSCHRIFTEN

Lees de volgende voorschriften aandachtig voordat u het toestel gebruikt. Bewaar deze handleiding voor toekomstig(e) gebruik of gebruikers.

Volg aandachtig deze voorschriften wanneer u dit toestel gebruikt.

Zorg ervoor dat de netspanning overeenkomt met de spanning vermeld op het classificatielabel van het toestel en dat het stopcontact geaard is.

Plaats het toestel op een vlak, stabiel, droog en hittebestendig oppervlak.

Dit toestel is uitsluitend ontworpen voor huishoudelijk gebruik. Het is niet geschikt voor commercieel of industrieel gebruik.

Dompel de kabel, de stekker of andere onderdelen van het toestel niet onder in water of andere vloeistoffen. Stel de elektrische verbindingen niet bloot aan water. Zorg dat uw handen volledig droog zijn voordat u de stekker aanraakt of het toestel inschakelt.

Gebruik het toestel niet als de kabel, de stekker of de behuizing beschadigd zijn of niet correct werken of als ze gevallen zijn.

Controleer de kabel regelmatig op zichtbare schade. Als de kabel beschadigd is, moet hij worden hersteld door de technische dienst van Cecotec om elk gevaar te vermijden.

Bedek het toestel niet als het is ingeschakeld. Leg er geen zware voorwerpen op.

Gebruik het toestel niet onder de volgende omstandigheden:

Op elektrische kookplaten of gasfornuizen, in warme ovens of nabij vuur.

Op zachte oppervlakken (zoals tapijt) of op plekken waar het toestel om kan vallen tijdens gebruik.

Buitenshuis of in omgevingen met een hoge luchtvochtigheid. Gebruik alleen accessoires die worden aanbevolen of verstrekt door Cecotec. Accessoires die niet worden aanbevolen of

verstrekt door Cecotec zouden schade kunnen veroorzaken. De temperatuur van de aanraakbare oppervlakken kan oplopen tijdens het gebruik en brandwonden veroorzaken. Raak de hete oppervlakken niet aan als het toestel in gebruik is of kort na het gebruik. Gebruik wanten. Schakel het toestel niet in zonder water.



Verplaats het toestel niet en schakel het niet uit terwijl het aan het werken is.

Laat de kabel niet over de rand van het werkoppervlak of aanrecht hangen. Zorg ervoor dat de kabel niet in contact komt met hete oppervlakken.

De schoonmaak en het onderhoud mag niet uitgevoerd worden door kinderen.

Het toestel mag niet gebruikt worden door kinderen van 0 tot 8 jaar. Het toestel kan gebruikt worden door kinderen vanaf 8 jaar indien ze onder voortdurend toezicht staan.

Dit product kan gebruikt worden door personen met een verminderd fysiek, zintuiglijk of mentaal vermogen of met een gebrek aan ervaring en kennis, indien ze onder toezicht staan of als ze instructies hebben gekregen betreffende het veilige gebruik van het toestel en ze de risico's begrijpen die ermee verbonden zijn.

Strikt toezicht is noodzakelijk als het toestel gebruikt wordt door of in de buurt van kinderen.

Waarschuwing: dit toestel is onderworpen aan een kwaliteitscontrole voordat het in de verkoop ging om zeker te zijn dat het correct werkt. Na deze controle wordt het toestel grondig schoongemaakt. Om deze reden zouden er waterdruppels achtergebleven kunnen zijn in het toestel.

INSTRUKCJE BEZPIECZEŃSTWA

Przed uruchomieniem urządzenia przeczytaj uważnie poniższą instrukcję. Zachować tę instrukcję dla wykorzystania w przyszłości lub dla nowych użytkowników

Podczas korzystania z produktu należy dokładnie przestrzegać instrukcji bezpieczeństwa

Upewnić się, że napięcie sieciowe odpowiada napięciu podanemu na tabliczce znamionowej produktu i że wtyczka jest uziemiona.

Położyć sprzęt na stabilnej, suchej, płaskiej i odpornej na wysokie temperatury powierzchni

Ten produkt został stworzony użytku w domu Nie nadaje się do zastosowań komercyjnych lub przemysłowych

Nie zanurzaj przewodu, wtyczki ani żadnej innej części produktu w wodzie lub innej cieczy ani nie zostawiaj przewodów elektrycznych na działanie wody. Przed dotknięciem wtyczki lub użyciem produktu upewnij się że masz ręce kompletnie suche

Nie używać produktu jeśli kabel lub wtyczka lub struktura urządzenia jest uszkodzona lub jeśli nie działa poprawnie lub jeśli zostało uszkodzone

Regularnie sprawdzaj przewód zasilający pod kątem widocznych uszkodzeń. Jeśli kabel jest uszkodzony, musi zostać naprawiony przez oficjalny serwis pomocy technicznej Cecotec, aby uniknąć niebezpieczeństwa.

Nie przykrywaj urządzenia w trakcie jego pracy ani nie stawiaj na nim żadnych przedmiotów.

Nie używaj urządzenia w następujących okolicznościach: Na kuchenkach gazowych, elektrycznych ani piecach oraz wewnątrz nich.

Na miękkich powierzchniach (np. na dywanach), gdzie mogłoby się przewrócić podczas pracy.

na zewnątrz lub w miejscach o wysokiej wilgotności powietrza.

Nie używaj żadnego akcesorium, które nie zostało dostarczone ci przez Cecotec, gdyż może spowodować szkody.

Aparat w czasie pracy może nagrzewać się do wysokich temperatur i powodować oparzenia. Z tego powodu nie dotykaj jego gorących elementów, kiedy jest uruchomiony oraz zaraz po jego wyłączeniu. Używaj rękawic lub innej ochrony na dłonie.

Nie korzystaj z urządzenia, kiedy zbiornik na wodę jest pusty.

Nie ruszaj urządzeniem ani nie wyłączaj go, kiedy pracuje.

Kabel nie może zwisać z krawędzi blatu. Należy także chronić go przed kontaktem z gorącymi powierzchniami.

Czyszczenie i czynności konserwacyjne nie mogą być przeprowadzane przez dzieci.

Z urządzenia nie mogą korzystać dzieci w wieku od 0 do 8 lat.

El aparato no debe ser usado por niños desde 0 hasta 8 años. Z urządzenia nie mogą korzystać dzieci w wieku od 0 do 8 lat.

Ten produkt może być stosowany przez osoby o ograniczonych zdolnościach fizycznych, sensorycznych lub umysłowych lub bez doświadczenia i wiedzy, jeśli są one nadzorowane lub otrzymały instrukcje dotyczące bezpiecznego użytkowania urządzenia i rozumieją związane z tym ryzyko.

Nadzoruj dzieci, aby upewnić się, że nie bawią się produktem. Zachowaj szczególną czujność, gdy z urządzenia korzystają dzieci lub gdy jest używane w ich pobliżu.

Ostrzeżenie: ten produkt przeszedł kontrolę jakości przed wprowadzeniem na rynek, aby zagwarantować jego prawidłowe działanie. Po kontroli przeprowadza się dokładne czyszczenie artykułu, gdyż mogły pozostać resztki wody



BEZPEČNOSTNÍ POKYNY

Před použitím přístroje si pozorně přečtěte následující bezpečnostní pokyny. Uchovejte tento manuál pro pozdější použití nebo pro nové uživatele.

Při používání přístroje pečlivě postupujte podle těchto bezpečnostních předpisů.

Ujistěte se, že elektrická síť má stejné napětí jako je uvedené na etiketě produktu a že zásuvka je uzemněná.

Umístěte přístroj vždy na povrchy suché, stabilní, rovné a odolné proti teple.

Tento produkt je vhodný výlučně pro domácí využití. Není vhodný pro komerční nebo průmyslové účely.

Nedávejte kabel, zásuvku nebo jinou část přístroje do vody ani jiné tekutiny. Nevystavujte elektrické spoje vodě. Ujistěte se, že máte naprosto suché ruce, než se dotknete zásuvky nebo zapnete přístroj.

Přístroj nepoužívejte, pokud kabel, zásuvka nebo samotný přístroj je poškozený, nefunguje správně, spadl nebo byl poškozen.

Pravidelně kontrolujte přívodový kabel, abyste zjistili viditelná poškození. Pokud je kabel poškozen, musí být opraven u oficiálního technického servisu Cecotec, aby se tak předešlo jakýmkoli nebezpečím.

Během fungování přístroj nepřikrývejte, ani na něj nepokládejte těžké předměty.

Nepoužívejte přístroj za následujících podmínek:

V nebo nad elektrickými nebo plynovými troubami, horkými troubami anebo v blízkosti ohně.

Na měkkém povrchu (např. koberec) nebo na povrchu, který by mohl zapříčinit převrnutí přístroje.

Venku nebo v místech s vysokou vlhkostí.

Nepoužívejte žádné příslušenství, které nebylo poskytnuto nebo doporučeno výrobcem, protože by mohlo způsobit škodu. Teplota přístupných povrchů při používání by mohla dosáhnout vysokých teplot a způsobit popáleniny. Nedotýkejte se horkých povrchů během používání a bezprostředně po něm. Používejte rukavice.



Nepoužívejte přístroj bez vody.

Během fungování přístrojem nepohybujte ani ho nevypínejte. Nedovolte, aby kabel visel přes okraj pracovní desky a aby se dotýkal horkých povrchů.

Čištění a údržbu by neměly dělat děti.

Přístroj by neměl být používán dětmi do 8mi let. Tento přístroj může být používán dětmi od 8mi let, pokud jsou pod neustálým dozorem.

Tento produkt může být používán osobami s mentálním, fyzickým nebo sensorickým omezením, nebo osobami, kterým chybí zkušenost nebo znalost, pokud jsou pod dohledem nebo jim bylo vysvětleno bezpečné fungování přístroje a rozumí nebezpečím, které z tohoto používání plynou.

Dohlízejte na děti, abyste se ujistili, že si s přístrojem nehrají. Je naprosto nezbytné na přístroj dohlížet, pokud je používán v blízkosti dětí nebo přímo dětmi.

Upozornění: tento přístroj prošel kontrolou kvality před uvedením do prodeje, aby bylo zkontrolováno jeho správné fungování. Po vyzkoušení byl důkladně vyčištěn, proto je možné, že vevnitř zůstaly zbytky vody.

1. PIEZAS Y COMPONENTES

1. Tapa del depósito
2. Depósito de agua
3. Selector de vapor
4. Panel de control
5. Bandeja para tazas
6. Vaporizador
7. Bandeja de goteo
8. Filtro para 1 café
9. Filtro para 2 cafés
10. Portafiltros
11. Brazo de la cafetera
12. Cuchara dosificadora/prensador
13. Botón de vapor
14. Botón para 2 cafés/café largo
15. Botón para 1 café
16. Botón de encendido

2. ANTES DE USAR

Saque el producto de la caja y retire todo el material de embalaje, pegatinas, etc.

Asegúrese de que todos los componentes están incluidos, y si faltara alguno o no estuvieran en buen estado, contacte con el Servicio de Asistencia Técnica oficial de Cecotec inmediatamente.

Primera limpieza

Llene el depósito de agua con agua. El agua no debe exceder el nivel MAX marcado en el depósito.

Introduzca el filtro en el portafiltros e instale el brazo de la cafetera en su posición. Compruebe que el brazo de la cafetera está alineado con el símbolo de bloqueo para asegurarse de que está bien fijado.

Fig. 2.

Conecte el dispositivo a una toma de corriente y pulse el botón de encendido. La máquina emitirá un pitido. Los indicadores luminosos de 1 café y de 2 cafés se encenderán y la cafetera comenzará a precalentarse.

Una vez que los indicadores luminosos de 1 café y de 2 cafés se queden fijos, coloque una taza en la bandeja y pulse el botón de 1 café. La cafetera activará el proceso de limpieza. Asegúrese de que el selector de vapor está en la posición de apagado. Si no lo está, los 4 indicadores luminosos se mantendrán encendidos y la cafetera no funcionará.

Aviso: si desea llevar a cabo un ciclo de limpieza más exhaustiva del interior de la cafetera, utilice una solución de 1:4 de vinagre y agua o utilice producto de descalcificación. Repita la operación únicamente con agua para eliminar posibles restos.

3. FUNCIONAMIENTO

Llene el depósito de agua con agua sin exceder la marca MAX.

Conecte la cafetera a una toma de corriente y asegúrese de que el selector de vapor está en la posición de apagado.

Espresso

Mientras la cafetera se calienta, coloque el filtro que desea utilizar en el brazo de la cafetera. Utilice la cuchara dosificadora/prensador para introducir y prensar el café. Una cucharada equivale a la dosis para un café. Limpie el exceso de café del borde del filtro.

Fig. 3.

Instale el brazo de la cafetera en el dispositivo y fíjelo de forma segura.

Fig. 4.

Cuando los indicadores de 1 café y de 2 cafés dejen de parpadear y queden fijos, pulse el botón de 1 café para preparar un café o el de 2 para preparar dos.

Aviso: asegúrese de que ha colocado el vaso o los vasos necesarios debajo de la salida de café previamente.

Espuma de leche

Primero, pulse el botón de encendido. Luego, pulse el botón de vapor. El indicador luminoso de vapor se iluminará de forma fija cuando el proceso de precalentamiento haya terminado.

Vierta leche dentro del recipiente que vaya a utilizar para espumarla. Llene el recipiente 1/3.

Recomendación: es recomendable usar leche entera y fría para obtener unos resultados óptimos

Deje que el tubo emita vapor antes de espumar la leche. Una vez que haya emitido algo de vapor, desactive la función de vapor, introduzca el tubo de vapor 1 cm dentro de la leche y gire el selector de vapor lentamente en el sentido contrario de las agujas del reloj hasta que empiece a producirse vapor.

Fig. 5.

1. Apagado
2. Vapor/agua

Aviso: es posible que el vaporizador emita algunas gotas de agua antes de producir vapor.

Cuando la leche comience a calentarse (hasta 75 °C) y el volumen de la leche aumente, gire el selector de vapor en el sentido de las agujas del reloj hasta la posición de apagado y pulse el botón de vapor para desactivar la función.

Advertencia: limpie siempre la salida de vapor con una esponja húmeda inmediatamente después de utilizarla. A continuación, retire el tubo vaporizador y limpie el conducto interior. Además, es recomendable hacer otra operación de vapor para purgar posibles trazas de leche que hayan podido quedar en el interior.

Agua caliente

Gire el selector de vapor hasta la posición de agua. El vaporizador comenzará a dispensar agua caliente.

Gire el selector de vapor hasta la posición de apagado para desactivar la función.

Función de memorización

Una vez que la cafetera se haya calentado y los indicadores luminosos de 1 café y de 2 cafés se queden fijos, mantenga pulsado el botón de 1 café. La cafetera comenzará a preparar café. Cuando haya dispensado la cantidad deseada de café, deje de pulsar el botón de 1 café. La máquina emitirá un sonido, indicando que la cantidad se ha guardado correctamente. La cafetera dispensa café durante aproximadamente 60 segundos por defecto, que es el tiempo máximo que puede ser dispensado y memorizado.

Aviso: si mantiene pulsado el botón durante pocos segundos, la configuración no se guardará.

Si desea preparar un café espresso más largo o 2 cafés espresso, lleve a cabo los pasos anteriores utilizando el botón de 2 cafés.

Ajustes de fábrica

Si desea restablecer los ajustes de fábrica, mantenga pulsado los botones de 1 café y de vapor durante 3 segundos. El dispositivo emitirá un pitido indicando que los ajustes de fábrica se han restablecido correctamente.

Proceso de enfriamiento del dispositivo

Después de emitir vapor o preparar café, es muy probable que la temperatura del dispositivo aumente de forma significativa, por lo que todos los componentes estarán muy calientes. Los 2 indicadores luminosos de 1 y de 2 cafés comenzarán a parpadear rápidamente indicando que la temperatura del dispositivo es demasiado alta y tiene que disminuir.

Para que el dispositivo se enfríe, siga estos pasos:

Gire el selector de vapor hasta la posición de agua para que la máquina dispense agua durante unos segundos.

Gire el selector de vapor hasta la posición de apagado cuando los indicadores luminosos parpadeen lentamente.

Cuando los indicadores luminosos se mantengan fijos, el dispositivo estará listo para usar.

Nota: la cafetera dispone de un sistema de seguridad de Autoapagado que se activa tras 25 minutos de inactividad.

4. LIMPIEZA Y MANTENIMIENTO

Desconecte el dispositivo de la toma de corriente y permita que se enfríe por completo antes de limpiarlo.

No emplee productos de limpieza ni esponjas abrasivas ya que podrían dañar la superficie del producto.

Utilice un paño suave y humedecido para limpiar la parte exterior de la cafetera.

No sumerja el cuerpo principal del producto en agua ni cualquier otro líquido.

Lave el depósito de agua, la bandeja de goteo y la bandeja para tazas de forma regular.

Después de utilizar la función de vapor, limpie el tubo inmediatamente con un paño. ¡Tenga cuidado de no quemarse! Active la función de vapor para evitar que se atasque el interior del tubo.

Si el Vaporizador se bloqueara, utilice una aguja para desatascarlo.

Retire el brazo de la cafetera y vacíe los residuos de café de dentro. Luego, límpielo con agua y un paño. No es apto para lavavajillas.

Limpie todas las partes con agua y séquelas a fondo antes de guardar o utilizar el dispositivo de nuevo.

Limpieza de los depósitos de minerales o descalcificación

La formación de depósitos de minerales en la unidad podría afectar al funcionamiento de la máquina. Es muy importante limpiarlos para que la cafetera pueda funcionar de forma eficiente. La calidad del agua utilizada y el tipo de uso determinarán la frecuencia con la que habrá que limpiar estos depósitos.

Se recomienda llevar a cabo el ciclo de limpieza cada 1000 usos.

Llene el depósito de agua y de producto para descalcificar hasta la marca MAX. También se puede utilizar vinagre.

Aviso: la proporción de agua y producto para descalcificar es 4:1. Repita la operación únicamente con agua para eliminar posibles restos.

5. RESOLUCIÓN DE PROBLEMAS

Problema	Causa	Solución
El café no sale	No hay agua en el depósito. El café está demasiado molido. Hay demasiado café en el filtro. El dispositivo no está encendido o conectado. El café está demasiado prensado.	Añada agua. Muela el café menos fino. Llene el filtro con menos café. Conecte la unidad a una toma de corriente y enciéndala. Rellene el filtro con café, no lo preense demasiado.
No sale agua/vapor.	No hay agua en el depósito o no está bien instalado. La máquina no se ha precalentado.	Llene el depósito de agua y encienda el dispositivo. Es necesario que la máquina esté caliente antes de preparar café. Una vez que se haya precalentado, el indicador se iluminará.
El café se sale por el borde del brazo.	El brazo no se ha colocado en la posición de bloqueo. Hay café molido alrededor del borde del filtro. Hay demasiado café en el filtro.	Gire el asa del filtro a la posición de bloqueo. Limpie el borde. Llénelo con menos café.
El café está muy suave.	El café no está suficientemente molido o no se ha prensado suficientemente.	Utilice otro café molido o la cuchara dosificadora/prensador para prensarlo bien.
No sale vapor.	El vaporizador está bloqueado. El selector de vapor no está en la posición correcta o el proceso de precalentamiento no se ha completado.	Utilice un alambre fino para introducirlo por el conducto y limpiar el vaporizador después de cada uso. Gire el selector de vapor hasta la posición de vapor y espere a que el proceso de precalentamiento finalice.

No prepara café correctamente	Hay demasiado o muy poco café.	1 café requiere 1 cucharada de café, y debe prensarse bien. El café no debe estar molido ni muy fino ni muy grueso. El café molido grueso es difícil de extraer, y el demasiado fino afectará a la cantidad y la calidad del café.
El dispositivo no espuma bien la leche.	La leche que se ha utilizado no es apta para esta función. Se ha activado la función de vapor antes de iluminarse el indicador.	Utilice leche entera. Únicamente se puede utilizar el vapor cuando el indicador luminoso de vapor deje de parpadear y se quede fijo.
Los indicadores luminosos parpadean.	La temperatura aumentará mucho después de utilizar la función de vapor.	Enfríe el dispositivo.

6. ESPECIFICACIONES TÉCNICAS

Producto: Cafelizzia 790 Steel/ 790 Shiny/ 790 White/ 790 Black
Referencia del producto: 01582/01583/01650/01651
Voltaje: 220-240V ~ 50/60 Hz
Potencia: 1350 W
Fabricado en China | Diseñado en España

7. RECICLAJE DE ELECTRODOMÉSTICOS



La directiva europea 2012/19/UE sobre Residuos de Aparatos Eléctricos y Electrónicos (RAEE) especifica que los electrodomésticos no deben ser reciclados con el resto de los desperdicios municipales. Dichos electrodomésticos han de ser desechados de forma separada, para optimizar la recuperación y reciclaje de materiales y, de esta manera, reducir el impacto que puedan tener en la salud humana y el medioambiente.

El símbolo del contenedor tachado le recuerda su obligación de desechar este producto de forma correcta. Si el producto en cuestión cuenta con una batería o pila para su autonomía

eléctrica, esta deberá extraerse antes de ser desechado y ser tratada a parte como un residuo de diferente categoría.

Para obtener información detallada acerca de la forma más adecuada de desechar sus electrodomésticos y/o las correspondientes baterías, el consumidor deberá contactar con las autoridades locales.

8. GARANTÍA Y SAT

Este producto tiene una garantía de 2 años desde la fecha de compra, siempre y cuando se conserve y envíe la factura de compra, el producto esté en perfecto estado físico y se le dé un uso adecuado tal y como se indica en este manual de instrucciones. La garantía no cubrirá:

- Si el producto ha sido usado fuera de su capacidad o utilidad, maltratado, golpeado, expuesto a la humedad, sumergido en algún líquido o sustancia corrosiva, así como cualquier otra falta atribuible al consumidor.

- Si el producto ha sido desarmado, modificado o reparado por personas no autorizadas por el SAT oficial de Cecotec.

- Si la incidencia ha sido originada por el desgaste normal de las piezas debido al uso.

El servicio de garantía cubre todos los defectos de fabricación durante 2 años en base a la legislación vigente, excepto piezas consumibles. En caso de mal uso por parte del usuario el servicio de garantía no se hará responsable de la reparación.

Si en alguna ocasión detecta una incidencia con el producto o tiene alguna consulta, póngase en contacto con el Servicio de Asistencia Técnica oficial de Cecotec a través del número de teléfono +34 96 321 07 28.

1. PARTS AND COMPONENTS

1. Tank cover
2. Water tank
3. Steam dial
4. Control panel
5. Cup tray
6. Steam Tube
7. Drip tray
8. Filter for 1 coffee
9. Filter for 2 coffees
10. Filter holder
11. Portafilter
12. Measuring spoon and coffee tamper
13. Steam button
14. 2 espresso/double espresso button
15. 1 espresso button
16. Power button

2. BEFORE USE

Take the product out of the box and remove all packaging materials, stickers, etc.
Make sure all parts and components are included and in good conditions. If any visible signs of damage are observed, contact the Technical Support Service immediately.

First cleaning

Fill the water tank with water. The water level should not exceed the "MAX" mark in the tank.
Insert the filter in the funnel and assemble the portafilter into place. Ensure the portafilter is aligned with the lock drawing to ensure it is safely assembled.

Fig. 2.

Plug the device into a power supply and press the power button. The machine will beep. The 1 espresso and 2 espresso light indicators will turn on and the machine will start heating.
Once the 1 espresso and 2 espresso light indicators remain steady, press the 1 espresso button. The machine will start the cleaning process. Make sure the steam extraction knob is off. If it is not, the 4 light indicators will turn on and the machine will not work.

Note: If you want to carry out a more thorough cleaning cycle of the inside parts of the device, use a 1:4 solution of vinegar and water, or use descaling product. Repeat this process just with water to remove any rests.

3. OPERATION

Fill the water tank without exceeding the MAX mark.

Connect the coffee machine to a power supply and make sure the steam knob is set at the off position.

Espresso

While the machine preheats, place the desired coffee filter in the portafilter and fill it with coffee powder. Use the measuring spoon/coffee tamper to pour and press coffee down. 1 tablespoon is equal to 1 coffee dose. Clean the excess coffee from the filter's edge.

Fig. 3.

Insert the portafilter in the device and lock it tightly.

Fig. 4.

Once the 1 espresso and 2 espresso light indicators switch from blinking to steady, press the desired coffee button for the machine to brew 1 or 2 coffees.

Note: Make sure you have previously placed an appropriate cup or cups under the coffee spout.

Milk froth

Press the power button first. Then, press the steam button. The steam light indicator will remain steady on when it has completed the preheating process.

Pour milk into the container where you want to froth milk. Fill 1/3 of it.

Recommendation: It is recommended to use cold whole milk for optimal results.

Release some steam before using it to froth milk. Once the tube has produced some steam, switch off the function, insert the steam tube 1 cm into the milk and slowly turn the steam knob anticlockwise until steam starts being released.

Fig. 5.

1. Off
2. Steam/water

Note: The steam tube might emit some water droplets before producing steam.

When milk temperature starts to rise (to up to 75 °C) and milk froth volume starts increasing, turn the steam knob clockwise to the 0 position and press the steam button to stop the steam function.

Warning: Clean the steam exit with a wet sponge immediately after use. Then, remove the steam tube and clean the duct's inside part. It is also recommended to emit steam again in

order to clean possible milk remaining inside the tube.

Hot water

Turn the steam knob to the water position. The steam tube will start dispensing hot water.
Turn the steam tube back to the 0 position to deactivate this function.

Memory function

Once the coffee machine has preheated and 1 espresso and 2 espresso light indicators remain steady, hold down the 1 espresso button. The machine will start brewing coffee.

When you have obtained the desired amount of coffee, stop pressing the espresso button. The machine will emit a sound, indicating it has saved the quantity.

The coffee machine brews coffee 60 seconds approx. by default, which is the maximum time coffee can be brewed and saved.

Note: If the button is hold pressed too little time, the setting will not be saved.

If you want to prepare a larger espresso or 2 espressos, follow the above steps and use the 2 coffee button instead of the 1 coffee one.

Factory settings

If you want to restore factory settings, hold pressed the 1 coffee button and the steam button for 3 seconds. The device will beep once indicating factory settings have been successfully restored.

Device cooling process

After steam is emitted or coffee is brewed, the device's temperature is likely to increase significantly, which means that all of its components will become very hot as the device has been operating at high pressure. Both of the light indicators, 1 and 2 coffees, will start blinking quickly, indicating the device's temperature has to be decreased.

To cool the device down:

Rotate the steam knob to the water position, the machine will start dispensing water for a few seconds.

When the indicator lights start flashing slowly, turn the steam knob to the 0 position.

When the power light indicators remain steady on, the device is ready to use again.

Note: The coffee maker counts on an auto-off safety system that activates after 25 minutes of non-operation.

4. CLEANING AND MAINTENANCE

Disconnect the device from the power supply and allow it to cool down completely before

cleaning.

Do not use abrasive cleaners or scouring pads as they could cause damage to the product's surface.

Use a soft, dampened cloth to clean the outer part of the device.

Do not immerse the main body in water or other liquids.

Wash the water tank, drip tray and cup holder tray regularly.

After using the steam function, the tube must be cleaned with a cloth immediately after. Be careful not to burn yourself! Allow steam to be released to avoid possible blockages inside the tube.

If the steam tube is clogged, use a needle to unblock the conduct.

Remove the portafilter and empty all coffee residues inside it. Then, use water and a cloth to clean it. Do not wash it in the dishwasher.

Clean all parts with water and dry thoroughly before storing it or using the device again.

Cleaning mineral deposits or descaling

Mineral deposits built up in the unit might affect the machine's operating. It is important to remove and clean them to keep the coffee machine operating efficiently. The quality of the water being used and type of use will determine how often these deposits have to be cleaned. It is recommended to carry out a cleaning cycle after each 1000 uses.

Fill the water tank with water and descaling product up to the MAX. level. Vinegar can also be used.

Note: Water and descaling proportion is 4:1. Repeat this process just with water to remove any rests.

5. TROUBLESHOOTING

Problem	Cause	Solution
Coffee does not come out	No water in tank. Coffee grind is too fine. There is too much coffee in the filter. The device is not turned on or connected to the power supply. Coffee has been tamped/ compressed too much.	Add water. Grind medium-ground coffee. Fill filter with less coffee. Connect the unit to a power supply and turn it on. Refill the filter basket with coffee, do not tamp too much.

No water/steam.	There is no water in the water tank or it is not installed properly. The machine is not preheated.	Fill the tank with water and turn on the device. The machine needs to be preheated before coffee can be brewed. Once the machine is preheated, the light indicator will turn on.
Coffee comes out around the edge of the portafilter.	Portafilter not rotated to full lock position. There is ground coffee on the edge of the filter. There is too much coffee in the filter.	Rotate filter holder to full lock position. Wipe off the rim. Fill with less coffee.
Coffee is too light.	Coffee is not enough ground or the grounds are not pressed enough.	Replace the coffee powder and flatten it with the measuring spoon/coffee tamper.
No steam.	Steam tube is blocked. The steam knob is not set to the required position or preheating is not completed.	Use a small wire through the steam hole and make sure to clean the tube after each use. Turn the steam knob to the steam position and wait for the preheating process to complete.
Coffee is not brewed well.	Too much or too little coffee powder.	1 cup of coffee requires 1 coffee spoon, and must be pressed down. Coffee powder cannot be too thick or too fine. Too thick coffee cannot be completely extracted, too fine will affect the amount and quality of coffee.

Milk is not properly frothed.	The milk used is not suitable for this function. The steam function has been activated before the light indicator has turned on.	Use whole milk. Steam can only be released after the steam indicator light changes from flashing to steady light.
The light indicators blink.	The temperature is too high after steaming.	Cool down the device.

6. TECHNICAL SPECIFICATIONS

Product: Cafelizzia 790 Steel/ 790 Shiny/ 790 White/ 790 Black

Product reference: 01582/01583/01650/01651

Voltage: 220-240V ~ 50/60 Hz

Power: 1350 W

Made in China | Designed in Spain

7. DISPOSAL OF OLD ELECTRICAL APPLIANCES



The European directive 2012/19/EU on Waste Electrical and Electronic Equipment (WEEE), specifies that old household electrical appliances must not be disposed of with the normal unsorted municipal waste. Old appliances must be collected separately, in order to optimize the recovery and recycling of the materials they contain, and reduce the impact on human health and the environment.

The crossed out "wheeled bin" symbol on the product reminds you of your obligation to dispose of the appliance correctly. If the product has a built-in battery or uses batteries, they should be removed from the appliance and disposed of appropriately.

Consumers must contact their local authorities or retailer for information concerning the correct disposal of old appliances and/or their batteries.

8. TECHNICAL SUPPORT AND WARRANTY

This product is under warranty for 2 years from the date of purchase, as long as the proof of purchase is submitted, the product is in perfect physical condition, and it has been given proper use, as explained in this instruction manual. The warranty will not cover the following situations:

- The product has been used for purposes other than those intended for it, misused, beaten, exposed to moisture, immersed in liquid or corrosive substances, as well as any other fault attributable to the customer.
- The product has been disassembled, modified, or repaired by persons, not authorised by the official Technical Support Service of Cecotec.
- Faults deriving from the normal wear and tear of its parts, due to use.

The warranty service covers every manufacturing defects of your appliance for 2 years, based on current legislation, except consumable parts. In the event of misuse, the warranty will not apply.

If at any moment you detect any problem with your product or have any doubt, do not hesitate to contact Cecotec Technical Support Service at +34 963 210 728.

1. PIÈCES ET COMPOSANTS

1. Couvercle du réservoir
2. Réservoir d'eau
3. Sélecteur de la vapeur
4. Panneau de contrôle
5. Plateau pour verres/tasses
6. Buse vapeur
7. Plateau d'égouttage
8. Filtre pour 1 café
9. Filtre pour 2 cafés
10. Porte-filtres
11. Bras de la machine à café
12. Cuillère doseuse/presse
13. Bouton de la vapeur
14. Bouton pour 2 cafés/1 café long
15. Bouton pour 1 café
16. Bouton de connexion

2. AVANT UTILISATION

Sortez l'appareil de sa boîte et retirez tout le matériel qui compose l'emballage, les autocollants, etc.

Assurez-vous que tous les composants soient bien présents. S'il en manque un ou s'ils ne sont pas en bon état, veuillez contacter le Service Après-Vente Officiel de Cecotec immédiatement.

Premier nettoyage

Remplissez le réservoir d'eau avec de l'eau. L'eau ne doit pas dépasser le niveau « MAX », indiqué sur le réservoir.

Introduisez le filtre dans le porte-filtres et installez le bras de la machine à café à sa place. Vérifiez que le bras de la machine à café soit bien aligné avec l'icône du blocage pour vous assurer qu'il soit bien fixé.

Img. 2.

Branchez l'appareil sur une prise de courant et appuyez sur le bouton de connexion. La machine à café émet un « bip ». Les témoins lumineux d'1 café et de 2 cafés s'allument et la machine à café commence à préchauffer.

Une fois que les témoins lumineux d'1 café et de 2 cafés restent fixes, placez une tasse sur le plateau, puis appuyez sur le bouton d'1 café. La machine à café activera le processus d'auto-nettoyage. Assurez-vous que le sélecteur de la vapeur se trouve bien sur la position « Éteinte ».

S'il ne s'y trouve pas, les 4 indicateurs lumineux se maintiennent allumés et la machine à café ne fonctionne pas.

Note : si vous souhaitez réaliser un nettoyage plus exhaustif de l'intérieur de la machine à café, utilisez une solution avec 1/4 de vinaigre et d'eau ou utilisez un produit détartrant. Refaites la même chose avec de l'eau uniquement pour éliminer de possibles restes.

3. FONCTIONNEMENT

Remplissez le réservoir d'eau avec de l'eau, sans dépasser la marque « MAX ». Branchez la machine à café sur une prise de courant et assurez-vous que le sélecteur de vapeur se trouve bien sur la position « Éteinte ».

Expresso

Lorsque que la machine à café préchauffe, placez le filtre que vous souhaitez utiliser dans le bras de la machine à café. Utilisez la cuillère doseuse/presse pour introduire et presser le café. Une cuillère équivaut à la dose pour un café. Nettoyez l'excès de café du bord du filtre.
 Img. 3.

Installez le bras de la machine à café dans l'appareil puis fixez-le de manière sécurisée.
 Img. 4.

Lorsque les témoins lumineux d'1 café et de 2 cafés arrêtent de clignoter et restent fixes, appuyez sur le bouton pour 1 café pour préparer un café ou sur le bouton pour 2 cafés pour préparer 2 cafés courts ou 1 café long.

Note : assurez-vous de bien avoir placé le(s) verre(s) nécessaire(s) sous la sortie du café au préalable.

Faire mousser le lait

Appuyez sur le bouton de connexion. Appuyez ensuite sur le bouton de la vapeur. Le témoin lumineux de la vapeur s'allume fixement lorsque le processus de préchauffage est terminé. Versez du lait dans le verre ou la tasse que vous allez utiliser pour le faire mousser. Remplissez le verre ou la tasse d'1/3 de lait. Nous vous conseillons d'utiliser du lait entier et froid pour obtenir des résultats optimaux. Laissez la buse vapeur émettre de la vapeur avant de faire mousser le lait. Une fois que la buse vapeur ait émis un peu de vapeur, désactivez la fonction Vapeur, puis introduisez la buse vapeur à 1 cm de profondeur dans le lait puis tournez lentement le sélecteur de la vapeur dans le sens contraire des aiguilles d'une montre pour qu'elle commence à émettre de la vapeur.
 Img. 5.

1. Déconnexion
2. Vapeur/Eau

Note : il est possible que la buse vapeur émette quelques gouttes d'eau avant de produire de la vapeur.

Lorsque le lait commence à chauffer (jusqu'à 75 °C) et le volume du lait augmente, tournez le sélecteur de la vapeur dans le sens des aiguilles d'une montre jusqu'à la position « Éteinte » puis appuyez sur le bouton de la vapeur pour désactiver cette fonction.

Avertissement : nettoyez toujours la sortie de vapeur avec une éponge humide immédiatement après l'avoir utilisée. Ensuite, enlevez la buse vapeur et nettoyez le conduit qui se trouve à l'intérieur. De plus, il est recommandé de répéter le processus de la vapeur pour éliminer les possibles restes de lait qui se trouvent à l'intérieur.

Eau chaude

Tournez le sélecteur de la vapeur jusqu'à la position : « Eau ». La buse vapeur commence à distribuer de l'eau chaude.
 Tournez le sélecteur de la vapeur jusqu'à la position « Éteinte » pour désactiver cette fonction.

Fonction Enregistrer

Une fois que la machine à café est préchauffée et que les témoins lumineux d'1 café et de 2 cafés sont fixes, maintenez appuyé le bouton d'1 café. La machine à café commence à préparer du café immédiatement. Lorsque vous avez obtenu une quantité suffisante de café, relâchez le bouton pour 1 café. La machine à café émet un bruit indiquant que la quantité a été correctement enregistrée. Par défaut, la machine à café distribue le café pendant environ 60 secondes qui est le temps maximal de distribution et d'enregistrement.

Note : si vous maintenez appuyé le bouton pendant peu de secondes, la configuration ne s'enregistrera pas.

Si vous souhaitez préparer un café expresso plus long ou 2 cafés expresso, suivez les étapes antérieures en utilisant le bouton pour 2 cafés.

Paramètres d'usine

Si vous souhaitez rétablir les paramètres d'usine, maintenez appuyé le bouton pour 1 café et le bouton de la vapeur pendant 3 secondes. L'appareil émet un « bip » indiquant que les paramètres d'usine ont été correctement rétablis.

Processus de refroidissement de l'appareil

Après avoir émis de la vapeur ou préparé du café, il est très probable que la température de l'appareil augmente significativement, tous les composants seront donc très chauds. Les deux témoins lumineux d'1 café et de 2 cafés commencent à clignoter rapidement indiquant que la température de l'appareil est trop élevée et doit diminuer.

Pour faire refroidir l'appareil, veuillez suivre ces étapes :

Tournez le sélecteur de la vapeur jusqu'à la position « Eau » pour que l'appareil distribue de l'eau pendant quelque secondes.

Tournez le sélecteur de la vapeur jusqu'à la position « Éteinte » lorsque les témoins lumineux clignotent lentement.

Lorsque les témoins lumineux se maintiennent fixes, l'appareil est prêt à l'emploi.

Note : la machine à café possède un système de sécurité d'auto-déconnexion qui s'active après 25 minutes d'inactivité.

4. NETTOYAGE ET ENTRETIEN

Débranchez l'appareil de la prise de courant et laissez-le refroidir complètement avant de le nettoyer.

N'utilisez pas de produits nettoyants ni d'éponges abrasives qui pourraient abîmer la surface de l'appareil.

Utilisez un chiffon propre, doux et humide pour nettoyer la partie extérieure de la machine à café.

Ne submergez jamais l'unité principale de l'appareil dans de l'eau ni dans aucun autre liquide. Lavez régulièrement le réservoir d'eau, le plateau d'égouttage et le plateau pour verres/tasses. Après avoir utilisé la fonction Vapeur, nettoyez la buse vapeur immédiatement avec un chiffon propre. Faites attention de ne pas vous brûler ! Activez la fonction Vapeur pour éviter que l'intérieur de la buse vapeur ne se bloque.

Si la buse vapeur s'est obstruée, utilisez une aiguille pour la déboucher.

Retirez le bras de la machine à café et videz les résidus de café. Puis nettoyez-le avec de l'eau et un chiffon propre. Ne convient pas pour un nettoyage dans le lave-vaisselle.

Nettoyez toutes les parties avec de l'eau puis séchez-les bien avant de ranger ou réutiliser l'appareil.

Nettoyage des dépôts de minéraux ou détartrage

La formation de dépôts de minéraux sur l'unité pourrait affecter le fonctionnement de la machine à café. Il est très important de les nettoyer pour que la machine à café puisse fonctionner de manière efficace. La qualité de l'eau utilisée et le type d'utilisation déterminent la fréquence à laquelle vous devez nettoyer ces dépôts.

Il est recommandé de réaliser le cycle d'auto-nettoyage toutes les 1000 utilisations.

Remplissez le réservoir d'eau avec de l'eau et un produit détartrant, jusqu'à la marque « MAX ». Vous pouvez aussi utiliser du vinaigre.

Note : la proportion d'eau et de produit détartrant est de 4:1. Refaites la même chose avec de l'eau uniquement pour éliminer de possibles restes.

5. RÉOLUTION DE PROBLÈMES

Problème	Cause	Solution
Le café ne sort pas	Il n'y a pas d'eau dans le réservoir. Le café est trop moulu. Il y a trop de café dans le filtre. L'appareil n'est pas connecté ou n'est pas allumé. Le café est trop pressé.	Ajoutez de l'eau. Moulez le café plus finement. Remplissez le filtre avec moins de café. Branchez l'unité à une prise de courant et allumez-la. Remplissez le filtre avec café, ne le pressez pas trop.
L'eau/la vapeur ne sort pas.	Il n'y a pas d'eau dans le réservoir ou le réservoir n'est pas bien installé. La machine à café n'a pas préchauffée.	Remplissez le réservoir d'eau et allumez l'appareil. Il est nécessaire que la machine à café soit chaude avant de préparer du café. Une fois la machine à café est préchauffée, le témoin lumineux s'allume.
Le café s'écoule par le bord du bras.	Le bras n'est pas bloqué. Il y a du café moulu autour du bord du filtre. Il y a trop de café dans le filtre.	Tournez la poignée du filtre jusqu'à la position de blocage. Nettoyez les bords. Remplissez-le avec moins de café.
Le café n'est pas assez fort.	Le café n'est pas assez moulu ou n'a pas été suffisamment pressé.	Utilisez un autre type de café moulu ou utilisez la cuillère doseuse/presse pour bien le presser.

La vapeur ne sort pas.	La buse vapeur est obstruée. Le sélecteur de la vapeur n'est pas dans la bonne position ou le préchauffage n'est pas fini.	Utilisez un fil de fer et introduisez-le dans le conduit pour nettoyer la buse vapeur après chaque utilisation. Tournez le sélecteur de la vapeur jusqu'à la position « Vapeur » et attendez que le préchauffage finisse.
La machine à café ne prépare pas correctement le café.	Il n'y a pas assez de café ou trop peu.	1 café a besoin d'1 cuillère de café bien pressé. Le café moulu ne doit pas être trop épais ni trop fin. Le café moulu mais épais est difficile à extraire et le café moulu trop fin affecte la quantité et la qualité de café.
L'appareil ne mousse pas bien le lait.	Le lait utilisé ne convient pas pour cette fonction. La fonction Vapeur a été utilisée avant que le témoin s'allume.	Utilisez du lait entier. La vapeur peut être utilisée uniquement lorsque le témoin lumineux de la vapeur arrête de clignoter et reste fixe.
Les témoins lumineux clignotent.	La température augmente beaucoup après avoir utilisé la fonction Vapeur.	Refroidissez l'appareil.

6. SPÉCIFICATIONS TECHNIQUES

Produit : Cafelizzia 790 Steel/ 790 Shiny/ 790 White/ 790 Black

Référence : 01582/01583/01650/01651

Voltage : 220-240V ~ 50/60 Hz

Puissance : 1350 W

Made in China | Conçu en Espagne

7. RECYCLAGE DES ÉLECTROMÉNAGERS



La directive européenne 2012/19/UE relative aux Déchets d'Équipements Électriques et Électroniques (DEEE) spécifie que les électroménagers ne doivent pas être recyclés avec le reste des déchets municipaux. Ces électroménagers doivent être jetés séparément, afin d'optimiser la récupération et le recyclage des matériaux et, de cette manière, réduire l'impact qu'ils peuvent avoir sur la santé et sur l'environnement.

Le symbole de la poubelle rayée vous rappelle l'obligation de vous défaire de ce produit correctement. Si le produit en question possède une batterie ou une pile pour son autonomie électrique, celle-ci devra être retirée avant de jeter le produit et être traitée à part comme un résidu d'une catégorie différente.

Pour obtenir des informations détaillées sur la manière la plus adéquate de vous défaire de vos électroménagers et/ou des batteries correspondantes, vous devez contacter les autorités locales.

8. GARANTIE ET SAV

Ce produit possède une garantie de 2 ans à partir de la date d'achat, à condition de toujours présenter la facture d'achat, que le produit soit en parfait état, et ait été utilisé correctement comme indiqué dans ce manuel d'instructions. La garantie ne couvre pas :

Un produit qui ait été utilisé en-dehors de ses capacités ou usages normaux, ayant subi des coups, ayant été abîmé, exposé à l'humidité, submergé dans un liquide ou une substance corrosive, ainsi que tous les incidents dont la faute serait imputable au consommateur.

Un produit qui ait été démonté, modifié ou réparé par des personnes non autorisées par le Service Après-Vente Officiel de Cecotec.

Lorsque le problème a été provoqué par l'usure normale des composants dû à l'utilisation.

Le service de garantie couvre tous les défauts de fabrication pendant 2 ans selon la législation en vigueur, à l'exception des pièces consommables. Dans le cas d'une mauvaise utilisation de la part de l'utilisateur, le service de garantie ne se fera pas responsable de la réparation.

Si vous détectez un incident ou un problème avec le produit, vous devez contacter le Service Après-Vente Officiel de Cecotec au +34 9 63 21 07 28.

1. TEILE UND KOMPONENTEN

1. Deckel des Behälters
2. Wasserbehälter
3. Dampfgregler
4. Kochfeld
5. Deckel der Abtropfschale
6. Dampfrohr
7. Tropfschale
8. Filter für 1 Kaffee
9. Siebeinsatz für 2 Kaffees
10. Filtertrichter
11. Siebträger
12. Messlöffel/ Presser
13. Dampftaste.
14. Taste für 2 Kaffee/ langen Kaffee
15. Taste für 1 Kaffee
16. Ein/Aus-Schalter.

2. VOR DEM GEBRAUCH

Nehmen Sie das Gerät aus der Verpackung heraus und entfernen Sie das Verpackungsmaterial. Vergewissern Sie sich, dass die Lieferung vollständig ist. Falls Komponenten fehlen oder sich nicht in einem guten Zustand befinden, kontaktieren Sie umgehend den technischen Kundendienst von Cecotec.

Erste Reinigung

Füllen Sie Wasser in den Wassertank. Das Wasser muss keinesfalls die Max-Markierung übersteigen.

Setzen Sie den Siebeinsatz in den Siebtrichter ein und stellen Sie den Siebträger in Position ein. Vergewissern Sie sich, dass der Siebträger mit dem Sperrsymbol ausgerichtet ist, sodass er fest ist.

Abb. 2.

Schließen Sie das Gerät an eine Steckdose an und drücken Sie dein Einschalter. Das Gerät piepst einmal. Die Anzeiger für 1 und 2 Kaffees blinken und das Gerät beginnt, vorzuheizen.

Sobald die 1-Kaffee und 2-Kaffees Betriebsleuchten dauernd aufleuchten ohne zu blinken, Stellen Sie eine Kaffeetasse auf die Halteplatte und drücken Sie auf „1-Kaffee“. Die Kaffeemaschine beginnt den Reinigungsprozess. Überprüfen Sie, dass der Temperaturregler sich in Position OFF befindet. Wenn nicht, werden die 4 Betriebsanzeiger eingeschaltet

bleiben und die Kaffeemaschine wird nicht funktionieren.

Hinweis: Wenn Sie ein gründliches Reinigungszyklus in der Innenseite der Kaffeemaschine Durchführen wollen, verwenden Sie 1:4 Essig und Wasser oder Entkalkungsmittel. Wiederholen Sie diese Schritte nun mit Wasser, um mögliche Rückständen zu entfernen.

3. BEDIENUNG

Füllen Sie Wasser in den Wassertank, ohne die MAX-Markierung zu überschreiten.

Schließen Sie die Kaffeemaschine an einer Stromversorgung an und vergewissern Sie sich, dass der Dampfgregler sich in AUS-Position befindet.

Espresso

Setzen Sie den Siebeinsatz, den Sie verwenden möchten in den Siebträger ein, während sich die Kaffeemaschine aufheizt. Benutzen Sie den Messlöffel/Tamper, um den Kaffee zu geben und richtig anzudrücken. Ein Löffel entspricht für eine Kaffeedosis. Reinigen Sie den überschüssigen Kaffee des Siebeinsatzes.

Abb. 3.

Setzen Sie den Siebträger in das Gerät und ziehen Sie ihn sicher fest.

Abb. 4.

Wenn die Kontrollleuchte für 1 und 2 Kaffees aufhören zu blinken und permanent aufleuchten, drücken Sie die Taste für 1 Kaffee oder 2 Kaffees nach Wunsch.

Hinweis: Vergewissern Sie sich, dass die Tassen unter Kaffeeaufläufe gestellt sind.

Milchschaum

Zuerst drücken Sie den Einschalter. Dann drücken Sie den Dampfschalter. Der Dampfanzeiger wird fest leuchten, wenn das Vorheizen beendet ist.

Geben Sie Milch in den Behälter für die Milch aufzuschäumen. Füllen Sie 1/3 des Behälters.

Hinweis: Es wird empfohlen, kalte Vollmilch zu benutzen, um die beste Ergebnisse zu erhalten. Lassen Sie Wasser aus dem Dampfrohr entweichen, bevor Sie die Milch aufschäumen. Sobald Dampf entweicht wird, deaktivieren Sie die Dampf-Funktion, tauchen Sie die Dampfdüse in die Milch 1 cm und drehen Sie den Dampfgregler langsam gegen den Uhrzeigersinn, um Dampf zu erzeugen.

Abb. 5.

1. Ausgeschaltet
2. Dampf/ Wasser

Hinweis: Der Dampfrohr kann einige Wassertropfe erzeugen, bevor er Dampf erzeugt.

Sobald die Milchaufwärmung beginnt (bis 75°C) und das Volumen der Milch steigert drehen Sie den Dampfbregler im Uhrzeigersinn bis Aus-Position und drücken Sie die Dampf-taste, um die Funktion zu deaktivieren.

Warnung: Reinigen Sie den Dampfauslass mit einem feuchten Schwamm direkt nach dem Gebrauch. Entfernen Sie dann das Dampfrohr und reinigen Sie das Innenrohr. Darüber hinaus, empfiehlt es sich, einen weiteren Dampfvorgang durchzuführen, um eventuell im Inneren verbliebene Milchreste zu entfernen.

Heißes Wasser

Drehen Sie den Dampfbregler auf die Wasser-Position. Der Dampfrohr wird anfangen, heißes Wasser zu erzeugen.

Drehen Sie den Dampfbregler wieder auf Aus-Position, um die Funktion zu deaktivieren.

Speicherfunktion

Sobald die Kaffeemaschine geheizt ist und die Anzeiger für 1 und 2 Kaffee dauernd leuchten, halten Sie die Taste für 1 Kaffee gedrückt. Die Kaffeemaschine wird anfangen, Kaffee zu kochen. Wenn Sie die gewünschte Kaffeemenge haben, lassen Sie die Taste für 1 Kaffee los. Die Kaffeemaschine wird einen Signalton erzeugen, um zu signalisieren, dass die Kaffeemenge ordnungsgemäß gespeichert wurde.

Der Kaffee wird während ca. 60 Sekunden standardmäßig ausstoßen da diese die maximale Zeit zum ausstoßen und Speichern ist.

Hinweis: Wenn Sie die Taste wenige Sekunden gedrückt halten, wird die Einstellung nicht gespeichert.

Wenn Sie einen längeren Espresso oder zwei Espressos zubereiten möchten, führen Sie die vorherigen Schritte mit der zwei Kaffees Taste durch.

Werkseinstellungen

Zum Wiederherstellen der Werkseinstellungen halten Sie die Taste für 1 Kaffee und Dampf 3 Sekunden lang gedrückt. Zur Bestätigung wird ein Signalton ertönt.

Gerät abkühlen lassen

Nach dem Auslauf des Dampfes oder nach dem Kochvorgang des Kaffees es ist möglich, dass der Temperatur des Gerätes erhöht wird, deswegen werden die Komponenten heiß sein. Die 2 Betriebsanzeigen werden anfangen schnell zu blinken, um zu signalisieren, dass der Temperatur des Geräts zu hoch ist und gesunken werden muss.

Zum Abkühlen des Geräts folgen Sie diese Schritte:

Drehen Sie den Dampfbregler bis die Wasser-Position, um Wasser weniger Sekunden austreten zu lassen.

Drehen Sie den Dampfbregler bis Aus-Position, wenn die Kontrollleuchte langsam blinkt.

Sobal die Kontrollleuchte permanent aufleuchten wird das Gerät betriebsbereit.

Hinweis: Die Kaffeemaschine verfügt über ein Sicherheitssystem zum Abschalten, das nach 25 Minuten Inaktivität aktiviert wird.

4. REINIGUNG UND WARTUNG

Trennen Sie das Gerät von der Steckdose und lassen Sie es abkühlen, bevor Sie es reinigen.

Vermeiden Sie die Verwendung von oder Scheuerschwämmen, da diese die Oberfläche des Produkts schaden könnten.

Verwenden Sie ein feuchtes, weiches Tuch, um die Aussenseite der Kaffeemaschine zu reinigen.

Tauchen Sie den Hauptteil des Gerätes ins Wasser oder andere Flüssigkeiten nicht.

Reinigen Sie regelmäßig den Wassertank, die Tropfschale und die Tassenablage.

Nach Verwendung der Dampf-Funktion reinigen Sie die Heizwasserdüse mit einem Tuch. Passen Sie auf, dass Sie sich nicht verbrennen! Aktivieren Sie die Dampf-Funktion zur Vermeidung von Verstopfungen in der Milchaufschäumdüse

Falls das Dampfrohr verstopft wird, verwenden Sie eine Nadel, um es zu befreien.

Nehmen Sie den Siebträger heraus und leeren Sie die Kaffeerückstände. Dann reinigen Sie mit Wasser und einem Tuch. Es ist nicht spründlichmaschinenfest.

Reinigen Sie alle Teile mit Wasser und trocknen Sie sie gründlich ab, bevor Sie es wiederverwenden oder lagern.

Reinigung der Mineralablagerungen oder Entkalken

Die Bildung von Mineralablagerungen im Gerät könnte den Betrieb der Maschine beeinträchtigen. Es ist sehr wichtig, diese zu reinigen, um einen effizienten Betrieb der Kaffeemaschine zu gewährleisten. Die Häufigkeit der Reinigung hängt von der Qualität des Wassers und Nutzung auf.

Es wird empfohlen, die Selbstreinigung-Zyklus nach 1000 Gebrauche durchzuführen.

Füllen Sie den Wassertank mit Wasse und Entkalker bis die MAX-Markierung. Sie können auch Essig werden.

Hinweis: Die Wassermenge zum Entkalken ist 4:1. Wiederholen Sie diese Schritte nun mit Wasser, um mögliche Rückständen zu entfernen.

5. PROBLEMBEHEBUNG

Problem	Ursache	Lösung
Der Kaffee kommt nicht raus.	Nicht genügend Wasser im Wasserbehälter. Das Kaffee ist zu gemahlen. Es gibt zu viel Kaffee in dem Filter Das Gerät ist nicht eingeschaltet oder verbunden. Das Kaffee ist zu gepresst.	Fügen Sie Wasser hinzu. Mahlen Sie das Kaffee weniger. Füllen Sie den Filter mit wenigem Kaffee. Verbinden Sie das Gerät mit einer Steckdose und schalten Sie sie ein. Füllen Sie den Filter mit Kaffee und pressen Sie es nicht zu fest.
Kein Wasser/Dampf entweicht.	Es gibt kein Wasser im Wassertank oder es ist nicht richtig installiert. Die Kaffeemaschine ist nicht vorgeheizt.	Füllen Sie den Wassertank mit Wasser und schalten Sie das Gerät ein. Die Kaffeemaschine muss geheizt werden, bevor Sie einen Kaffee zubereiten. Sobald das Gerät vorgeheizt ist, leuchten die Anzeiger auf.
Der Kaffee kommt durch den Rand des Pannarellos heraus.	Der Pannarello wurde nicht in die verriegelte Position gestellt. Am Rand des Filters befindet sich gemahlener Kaffee. Es gibt zu viel Kaffee in dem Filter	Drehen Sie den Griff zur verriegelte Position. Reinigen Sie den Rand. Füllen Sie ihn mit weniger Kaffee.
Der Kaffee ist zu weich.	Der Kaffee ist zu grob gemahlen oder wurde nicht genug gepresst.	Benutzen Sie gemahlener Kaffee und benutzen Sie den Messlöffel/Presser, um den Kaffee gut zu drücken.

Es tritt kein Dampf aus.	Der Dampfrohr ist verstopft. Der Dampfgregler ist nicht richtig eingesetzt oder das Vorheizen ist nicht beendet.	Benutzen Sie einen dünnen Draht, um den Dampfrohr nach jeder Verwendung zu reinigen. Drehen Sie den Dampfgregler bis zu Dampf Funktion und warten Sie bis zum Vorheizen des Geräts.
Kaffee wird nicht richtig zubereitet	Es gibt zu viel oder zu wenig Kaffeemenge.	1 Kaffee braucht 1 Kaffeelöffel und soll richtig angedrückt werden. Der Kaffee muss nicht zu fein oder zu grob gemahlt werden. Der Kaffee, der zu grob gemahlt wurde, ist nicht einfach zu entfernen und der feine Kaffee beeinflusst die Kaffeemenge und Qualität.
Das Gerät schäumt die Milch nicht richtig.	Die Milch, die verwendet wurde ist nicht für diese Funktion geeignet. Die Dampffunktion wurde vor das Aufleuchten der Kontrollleuchte aktiviert.	Benutzen Sie Vollmilch. Der Dampf kann ausschließlich benutzt werden, wenn die Dampfkotrollleuchte aufhört zu blinken und permanent aufleuchtet.
Die Kontrollleuchte blinken.	Die Temperatur wird nach Verwendung der Dampffunktion steigern.	Lassen Sie das Gerät abkühlen.

6. TECHNISCHE SPEZIFIKATIONEN

Produkt: Cafelizzia 790 Steel/ 790 Shiny/ 790 White/ 790 Black

Produktreferenz: 01582/01583/01650/01651

Spannung: 220-240V ~ 50/60 Hz

Leistung: 1350 W

Made in China | Entworfen in Spanien

7. ENTSORGUNG VON ALTEN ELEKTROGERÄTEN



Die Europäische Richtlinie 2012/19/EU über Elektro- und Elektronik-Altgeräte (WEEE) legt fest, dass alte Haushaltsgeräte nicht mit dem normalen unsortierten Siedlungsabfall entsorgt werden dürfen. Alte Geräte müssen gesondert gesammelt werden, um die Verwertung und das Recycling der enthaltenen Materialien zu optimieren und die Auswirkungen auf die menschliche Gesundheit und die Umwelt zu reduzieren.

Das durchgestrichene Symbol "durchgestrichene Abfalltonne" auf dem Produkt erinnert Sie an Ihre Verpflichtung, das Gerät korrekt zu entsorgen. Wenn das Produkt einen eingebauten Akku hat oder Batterien verwendet, sollte der Akku oder die Batterien aus dem Gerät entnommen und separat entsorgt werden.

Die Verbraucher müssen sich mit Ihren örtlichen Behörden oder Einzelhändlern in Verbindung setzen, um Informationen über die ordnungsgemäße Entsorgung ihrer Altgeräte und/ oder ihrer Batterien zu erhalten.

8. GARANTIE UND KUNDENDIENST

Dieses Produkt hat 2 Jahre Garantie. Die Garantiezeit beginnt mit dem Kaufdatum bzw. Lieferdatum, soweit der hierfür vorhandene und sorgfältig aufbewahrte Kaufbeleg rechtzeitig eingereicht wird, und das Produkt unter angemessener und sachgemäßer Behandlung, wie es in dieser Bedienungsanleitung beschrieben wurde, sich in einem hierfür entsprechenden, optimalen Zustand befindet. Die Garantie deckt keine Schäden bei denen:

Das Produkt über seine Kapazität oder Anwendbarkeit hinaus missbraucht, geschlagen, nicht ordnungsgemäß behandelt wurde oder mit ätzenden bzw. Korrosiven Substanzen oder Flüssigkeiten in Kontakt geraten ist oder die jeweilige Störung, Fehler, Schaden bzw. Defekt dem Verbraucher zugerechnet werden kann.

Das Produkt von Personen demontiert, repariert oder modifiziert wurde, die nicht vom offiziellen Technischen Kundendienst durch Cecotec autorisiert worden sind.

Der Grund hierfür durch die normale Abnutzung und Verschleiß der Teile und des Zubehörs entstanden ist.

Die Garantieleistung deckt alle Herstellungsbedingten Schäden und Fehler Ihres Produktes für die Dauer von 2 Jahren, nach geltendem Recht. Diese eingeschränkte Gewährleistung gilt nicht für Mängel, die sich aus Unfällen, Missbrauch, unsachgemäße Wartung oder normale Abnutzung ergeben.

Sollte unerwartet eine Störung auftreten oder haben Sie Fragen über Ihrem Produkt, können Sie sich mit dem Kundendienst in Verbindung setzen über die Telefonnummer: +34 963210728.

1. PARTI E COMPONENTI

1. Coperchio del serbatoio
2. Serbatoio d'acqua
3. Selettore del vapore
4. Pannello di controllo
5. Vassoio per tazze
6. Vaporizzatore
7. Vassoio anti-goccia
8. Filtro per 1 caffè
9. Filtro per 2 caffè
10. Porta-filtri
11. Braccio della macchina del caffè
12. Cucchiaino dosatore/pressa
13. Tasto del vapore
14. Tasto per 2 caffè/caffè lungo
15. Tasto per 1 caffè
16. Tasto di accensione

2. PRIMA DELL'USO

Rimuovere il prodotto dalla scatola e ritirare tutto il materiale dall'imballaggio, gli adesivi, ecc. Verificare che tutte le componenti siano incluse, nel caso mancasse qualcuna o non fossero in buono stato, contattare immediatamente il Servizio di Assistenza Tecnica ufficiale di Cecotec.

Prima pulizia

Riempire il serbatoio d'acqua con acqua. L'acqua non deve eccedere il livello MAX indicato sul serbatoio.

Introdurre il filtro nel portafiltri e installare il braccio della macchina del caffè al suo posto. Verificare che il braccio della macchina sia allineato con il simbolo di bloccaggio per assicurarsi che sia ben fissato.

Fig. 2.

Collegare il dispositivo ad una presa della corrente e premere il tasto di accensione. La macchina emetterà un bip. Gli indicatori luminosi di 1 caffè e 2 caffè si accenderanno e la macchina comincerà a preriscaldarsi.

Quando gli indicatori luminosi di 1 caffè e 2 caffè rimangano fissi, collocare una tazza sul vassoio e premere il tasto di 1 caffè. La macchina del caffè attiverà il processo di pulizia. Verificare che il selettore del vapore sia in posizione di spegnimento. Qualora non lo fosse, i 4 indicatori luminosi si manterranno accesi e la macchina del caffè non funzionerà.

Avviso: se si desidera effettuare un ciclo di pulizia esaustiva dall'interno della macchina, utilizzare una soluzione composta da 1/4 di aceto e acqua o utilizzare un prodotto per la decalcificazione. Ripetere l'operazione unicamente con acqua per eliminare possibili residui.

3. FUNZIONAMENTO

Riempire d'acqua il serbatoio dell'acqua con acqua, senza accedere il segno MAX.
Collegare la macchina ad una presa della corrente e verificare che il selettore del vapore sia in posizione di spegnimento.

Espresso

Mentre la macchina è in fase di riscaldamento, collocare il filtro che si desidera utilizzare nel braccio della macchina. Utilizzare il cucchiaino dosatore/presa per introdurre e pressare il caffè. Un cucchiaino equivale ad una dose di caffè. Pulire l'eccesso di caffè dal bordo del filtro.
Fig. 3.

Installare il braccio della macchina del caffè nel dispositivo e fissarlo con sicurezza.
Fig. 4.

Quando gli indicatori di 1 caffè e 2 caffè smettono di lampeggiare e rimangono fissi, premere il tasto di 1 caffè per preparare un caffè o da 2 per preparare due.

Avviso: verificare di aver collocato la tazza o tazze sotto l'uscita del caffè.

Schiuma del latte

Innanzitutto, premere il tasto di accensione. Successivamente, premere il tasto del vapore. L'indicatore luminoso del vapore si illuminerà in modo fisso quando il processo di preriscaldamento sia terminato.

Versare latte dentro il recipiente che si utilizzerà per preparare la schiuma. Riempire di 1/3 il recipiente.

Suggerimento: si consiglia di usare latte intero e freddo per ottenere ottimi risultati.

Lasciare che il tubo emetta il vapore prima di schiumare il latte. Una volta emesso il vapore, disattivare la funzione del vapore, introdurre il tubo del vapore di 1 cm all'interno del latte e girare lentamente il selettore del vapore in senso antiorario fino a che cominci a erogare vapore.

Fig. 5.

1. Spento
2. Vapore/acqua

Avviso: è possibile che il vaporizzatore emetta gocce d'acqua prima di produrre vapore.

Quando il latte comincia a riscaldarsi (fino a 75 °C) e il volume del latte aumenta, girare il selettore del vapore in senso orario in posizione di spegnimento e premere il tasto del vapore per disattivare la funzione.

Avvertenza: pulire sempre l'uscita del vapore con una spugna umida subito dopo l'uso. Successivamente, ritirare il tubo vaporizzatore e pulire il condotto interno. Inoltre, si consiglia di usare di ripetere l'operazione di vapore per rimuovere possibili residui di latte rimasti all'interno.

Acqua calda

Girare il selettore del vapore alla posizione dell'acqua. Il vaporizzatore comincerà ad erogare acqua calda.

Girare il selettore del vapore in posizione "0" per disattivare la funzione.

Funzione memorizzare

Una volta riscaldata la macchina del caffè, gli indicatori luminosi di 1 caffè e 2 caffè rimangono fissi, mantenere premuto il tasto di 1 caffè. La macchina del caffè comincerà a preparare caffè. Una volta erogata la quantità desiderata del caffè, lasciare andare il tasto di 1 caffè. La macchina emetterà un bip, indicando che la quantità è stato salvato correttamente. La macchina del caffè erogherà caffè per circa 60 secondi per difetto, che è il tempo massimo per l'erogazione e memorizzazione.

Avviso: se si mantiene premuto il tasto per alcuni secondi, la configurazione non verrà salvata.

Se si desidera preparare un caffè espresso più lungo o 2 caffè espresso, seguire i passaggi precedenti utilizzando il tasto di 2 caffè.

Impostazioni di fabbrica

Se si desidera ristabilire le impostazioni di fabbrica, mantenere premuti i tasti di 1 caffè e del vapore per circa 3 secondi. Il dispositivo emetterà un bip che indica che le impostazioni di fabbrica si siano ristabilite correttamente.

Processo di raffreddamento del dispositivo

Dopo aver emesso vapore o preparare caffè, è molto probabile che la temperatura del dispositivo aumenti in modo significativo e che tutte le componenti risultino molto calde. I 2 indicatori luminosi di 1 e 2 caffè cominceranno a lampeggiare rapidamente indicando che la temperatura del dispositivo è troppo alta e deve diminuire.

Per far sì che il dispositivo si raffreddi, seguire questi passaggi:

Girare il selettore del vapore fino alla posizione dell'acqua per erogare acqua per alcuni secondi. Girare il selettore del vapore fino in posizione di spegnimento quando gli indicatori luminosi lampeggeranno lentamente.

Quando gli indicatori luminosi si mantengono fissi, il dispositivo sarà pronto all'uso.

Nota: la macchina del caffè è dotata di un sistema di sicurezza di Autospegnimento che si attiva dopo 25 minuti di inattività.

4. PULIZIA E MANUTENZIONE

Scollegare il prodotto dalla presa della corrente e lasciarlo raffreddare completamente prima di pulirlo.

Non impiegare detergenti per la pulizia né pagliette abrasive, queste potrebbero danneggiare la superficie del prodotto.

Utilizzare un panno morbido ed inumidito per pulire la parte esterna della macchina del caffè.

Non sommergere il corpo principale del prodotto in acqua né in qualsiasi altro liquido.

Lavare regolarmente il serbatoio dell'acqua, il vassoio anti-gocciolamento e il vassoio per le tazze.

Dopo aver utilizzato la funzione del vapore, pulire immediatamente il tubo con un panno. Prestare attenzione a non bruciarsi. Attivare la funzione del vapore per evitare di otturare l'interno del tubo.

Se il tuo vaporizzatore si bloccasse, utilizzare un ago per liberarlo.

Rimuovere il braccio della macchina del caffè e svuotare i residui all'interno. Successivamente, pulirlo con acqua e un panno. Non è adatto a lavastoviglie.

Lavare tutte le parti con acqua e asciugarle accuratamente prima di conservare o utilizzare di nuovo il prodotto.

Pulizia dei depositivi di minerali o decalcificazione

La formazione di depositi di minerali nell'unità potrebbe ripercuotere sul funzionamento della macchina. È molto importante pulirli di modo che la macchina possa funzionare efficientemente. La qualità dell'acqua utilizzata e il tipo d'uso determineranno la frequenza con la quale sarà necessario pulire questi depositi.

Si consiglia di effettuare il ciclo di autopulizia ogni 1000 usi.

Riempire il serbatoio dell'acqua e prodotto per decalcificare fino al segno MAX. È possibile utilizzare anche aceto.

Avviso: la proporzione d'acqua e prodotto per decalcificare è di 4:1. Ripetere l'operazione unicamente con acqua per eliminare possibili residui.

5. RISOLUZIONE DEI PROBLEMI

Problema	Causa	Soluzione
Il caffè non esce	Non è presente acqua nel serbatoio. Il caffè è troppo macinato. Vi è troppo caffè nel filtro. L'apparato non è acceso o collegato. Il caffè è stato eccessivamente pressato.	Aggiungere acqua. Macinare il caffè meno finemente. Riempire il filtro con meno caffè. Collegare l'unità alla corrente e accenderla. Riempire di caffè il filtro, senza premere eccessivamente.
Non esce acqua/vapore	Non è presente acqua nel serbatoio o non è ben installato. La macchina non si è preriscaldata.	Riempire il serbatoio dell'acqua ed accendere il dispositivo. Prima di preparare caffè, è necessario che la macchina sia calda. Una volta preriscaldata, l'indicatore si illuminerà.
Il caffè non esce dal bordo del braccio.	Il braccio non è stato collocato in posizione di bloccaggio. Sono presenti residui di caffè macinato attorno al bordo del filtro. Vi è troppo caffè nel filtro.	Girare il manico del filtro in posizione di bloccaggio. Pulire il bordo. Riempire il filtro con meno caffè.
Il caffè è troppo leggero.	Il caffè non è sufficientemente macinato o pressato.	Utilizzare un altro caffè macinato o il cucchiaino dosatore/presa per pressarlo bene.
Non esce vapore.	Il vaporizzatore è bloccato. Il selettore del vapore non è in posizione corretta o il processo di preriscaldamento non è stato completato.	Utilizzare un filo sottile per introdurlo per il condotto e pulire il vaporizzatore dopo ogni uso. Girare il selettore del vapore fino in posizione del vapore ed attendere il termine del processo di preriscaldamento.

Non prepara caffè correttamente.	Vi è troppo o poco caffè.	1 caffè richiede 1 cucchiaino di caffè e deve essere ben pressato. Il caffè non deve essere macinato nè troppo finemente o grossolanamente. Il caffè macinato grossolanamente risulta difficile da estrarre e, troppo fine ripercuoterà sulla quantità e qualità del caffè.
Il dispositivo non schiuma bene il latte.	Il latte utilizzato non è adatto a questa funzione. È stata attivata la funzione del vapore prima che si sia illuminato l'indicatore.	Utilizzare latte intero. Si può solamente utilizzare il vapore quando l'indicatore luminoso del vapore smetta di lampeggiare e rimanga fisso.
Gli indicatori luminosi lampeggiano.	La temperatura aumenterà molto dopo aver utilizzato la funzione del vapore.	Lasciare raffreddare il dispositivo.

6. SPECIFICHE TECNICHE

Prodotto: Cafelizzia 790 Steel/ 790 Shiny/ 790 White/ 790 Black

Riferimento del prodotto: 01582/01583/01650/01651

Voltaggio: 220-240V ~ 50/60 Hz

Potenza: 1350 W

Made in China | Progettato in Spagna

7. RICICLAGGIO DI ELETTRODOMESTICI



La direttiva europea 2012/19/UE in riferimento ai Rifiuti di Apparati Elettrici ed Elettronici (RAEE) specifica che gli elettrodomestici non devono essere riciclati con il resto dei rifiuti municipali. Tali elettrodomestici devono essere gettati separatamente, al fine di ottimizzare il recupero e il riciclaggio di materiali e, in questo modo, ridurre l'impatto sulla salute umana e sul medio ambiente.

Il simbolo del cassonetto dei rifiuti barrato le ricorda l'obbligo di gettare correttamente questo prodotto. Se il prodotto in questione è dotato di una batteria o pila per la sua autonomia elettrica, quest'ultima dovrà essere rimossa prima di essere gettata ed essere trattata a parte

come rifiuto di categoria differente.

Per ottenere informazioni dettagliate sulla forma più adeguata per gettare gli elettrodomestici e/o le corrispondenti batterie, il consumatore dovrà contattare le autorità locali.

8. GARANZIA E SAT

Questo prodotto ha una garanzia di 2 anni a partire dalla data di acquisto, sempre e quando viene conservata e inviata la fattura di acquisto, il prodotto stia in perfetto stato fisico e si utilizzi in modo adeguato così come indicato nel manuale di istruzioni. La garanzia non coprirà:

- Se il prodotto è stato utilizzato al di fuori della sua capacità o di utilizzo, maltrattato, colpito, esposto ad umidità, sommerso da qualche liquido o sostanza corrosiva, così come qualsiasi altra mancanza attribuibile al consumatore.
- Se il prodotto è stato smontato, modificato o riparato da persone non autorizzate dal SAT ufficiale di Cecotec.
- Se il problema è stato generato da un'usura normale dei pezzi dovuta all'uso.

Il servizio di garanzia copre tutti i difetti di fabbricazione per 2 anni secondo la legislazione in vigore, ad eccezione dei pezzi consumabili. Nel caso di cattivo uso da parte dell'utente, il servizio di garanzia non si farà responsabile della riparazione.

Qualora ci fosse un problema con il prodotto o avere una consulenza, contattare il Servizio di Assistenza Tecnica ufficiale di Cecotec attraverso il numero di telefono +34 96 321 07 28.

1. PEÇAS E COMPONENTES

1. Tapa do depósito
2. Depósito de água
3. Seletor de vapor
4. Painel de controle
5. Bandeja para chávenas
6. Vaporizador
7. Tabuleiro para recolha de pingos
8. Filtro para 1 café
9. Filtro para 2 cafés
10. Porta filtros
11. Braço da máquina de café
12. Colher doseadora/prensa
13. Botão de vapor
14. Botão para 2 cafés/café longo
15. Botão para 1 café
16. Botão de ligar

2. ANTES DE USAR

Tire o produto da caixa e retire todo o material de embalagem, autocolantes etc. Certifique-se de que todos os componentes estão incluídos, se faltar alguma peça ou não estiverem em bom estado, entre em contacto com o Serviço de Assistência Técnica oficial de Cecotec.

Primeira limpeza

Encha o depósito de água com água. A água não pode exceder o nível Max marcado no depósito. Introduza o filtro no porta filtros e instale o braço da máquina de café na sua posição correta. Verifique que o braço da máquina de café está alinhado com o símbolo de bloqueio, para garantir de que está bem fixo.

Fig. 2.

Conecte o aparelho à corrente elétrica e pressione o botão de ligar. A máquina emitirá um sinal sonoro. Os indicadores luminosos de 1 café e de 2 cafés acenderão e a máquina começará a aquecer.

Uma vez que os indicadores luminosos de 1 café e de 2 cafés fiquem fixos, coloque uma chávena no tabuleiro e pressione o botão de 1 café. A máquina de café ativará o processo de limpeza. Certifique-se de que o seletor de vapor está na posição de apagado. Se não estiver, os 4 indicadores luminosos se manterão acesos e a máquina de café não funcionará.

Aviso: se deseja efetuar um ciclo de limpeza mais exaustiva do interior da máquina de café, utilize uma solução de 1:4 de vinagre e água ou utilize produtos de descalcificação. Repita a operação somente com água, para eliminar possíveis restos.

3. FUNCIONAMENTO

Encha o depósito de água com água sem exceder a marca MAX.

Conecte a máquina de café à corrente elétrica e certifique-se de que o seletor de vapor está na posição desligada.

Expresso

Enquanto a máquina de café aquece, coloque o filtro que deseja utilizar no braço da máquina de café. Utilize a colher doseadora/prensador para medir e prensar o café. Uma colherada equivale à dose para um café. Limpe o excesso de café das bordas do filtro.

Fig. 3.

Instale o braço da máquina de café no dispositivo e fixe de forma segura.

Fig. 4.

Quando os indicadores de 1 café e de 2 cafés deixem de piscar e fiquem fixos, pressione o botão de 1 café para preparar um café ou dois.

Aviso: certifique-se de colocar as chávenas necessárias debaixo da saída de café previamente.

Espuma de leite

Primeiro, pressione o botão de ligar. Depois, pressione o botão de vapor. O indicador luminoso de vapor se iluminará de forma fixa quando o processo de aquecimento tenha terminado.

Verta leite dentro do recipiente que queira usar para o espumar. Encha 1/3 do recipiente.

É recomendável usar leite gordo e frio para obter um resultado ideal.

Deixe que o tubo emita vapor antes de espumar o leite. Uma vez que tenha emitido algo de vapor, desative a função de vapor, introduza o tubo de vapor 1 cm dentro do leite e gire o seletor de vapor lentamente no sentido contrário ao horário até que comece a produzir vapor.

Fig. 5.

1. Desligado
2. Vapor/água

Aviso: é possível que o vaporizador emita algumas gotas de água antes de começar a produzir vapor.

Quando o leite começar a aquecer (até 75 °C) e o volume do leite aumentar, gire o seletor de vapor no sentido horário até à posição de desligado e pressione o botão de vapor para desativar a função.

Advertência: limpe sempre a saída do vapor com uma esponja húmida imediatamente depois de a utilizar. A seguir, retire o tubo vaporizador e limpe o conduto interior. Além do mais, é recomendável fazer outra operação de vapor para purgar possíveis vestígios de leite que possam ter ficado no interior.

Água quente

Gire o seletor de vapor à posição de água. O vaporizador começará a dispensar água quente. Gire o seletor de vapor à posição de desligar outra vez para desativar a função.

Função de memorização

Uma vez que a máquina de café tenha aquecido e os indicadores luminosos de 1 café e de 2 cafés fiquem fixos, pressione o botão de 1 café. A máquina de café começará a preparar café. Quando tenha dispensado a quantidade desejada de café, deixe de pressionar o botão de 1 café. A máquina emitirá um sinal sonoro indicando que a quantidade foi guardada corretamente. A máquina dispensa café durante aproximadamente 60 segundos por defeito, que é o tempo máximo que pode ser dispensado e memorizado.

Aviso: se mantiver pressionado o botão durante poucos segundos, a configuração não se guardará.

Se deseja preparar um café expresso mais longo ou 2 cafés expresso, realize os passos anteriores utilizando o botão de 2 cafés.

Ajustes de fábrica

Se deseja restabelecer os ajustes de fábrica, mantenha pressionado os botões de 1 café e de vapor durante 3 segundos. O dispositivo emitirá um sinal sonoro indicando que os ajustes de fábrica se tenham restabelecido corretamente.

Processo de arrefecimento da máquina

Depois de emitir vapor ou preparar café, é muito importante que a temperatura da máquina aumente significativamente, pelo que todos os componentes estarão muito quentes. Os 2 indicadores luminosos de 1 e 2 cafés começarão a piscar rapidamente indicando que a temperatura do dispositivo é demasiado alta e tem que diminuir.

Para que o dispositivo arrefeça, siga os passos:

Gire o seletor de vapor até à posição de água para que a máquina dispense água durante uns segundos.

Gire o seletor de vapor até à posição de desligar quando os indicadores luminosos pisquem lentamente.

Quando os indicadores luminosos passarem a fixos, o dispositivo estará pronto para usar.

Nota: a máquina de café dispõe de um sistema de segurança de desligar automático que se ativa depois de 25 minutos de inatividade.

4. LIMPEZA E MANUTENÇÃO

Desconecte o dispositivo da corrente elétrica e permita que arrefeça por completo antes de limpar.

Não use produtos de limpeza nem esponjas abrasivas, já que poderão danificar a superfície do produto.

Utilize um pano suave e humedecido para limpar a parte exterior da máquina de café.

Não submerja o corpo principal do produto em água nem em qualquer outro líquido.

Lave o depósito de água, a bandeja de gotas e a bandeja para chávenas de regularmente.

Depois de utilizar a função de vapor, limpe o tubo imediatamente com um pano. Tenha cuidado para não se queimar! Ative a função de vapor para evitar que o interior do tubo fique entupido. Se o tubo vaporizador se bloqueia, utilize uma agulha para desentupir.

Retire o braço da máquina de café e esvazie os resíduos de café. Depois, limpe com água e um pano. Não está apto para máquina da louça.

Limpe todas as partes com água e seque-as a fundo antes de guardar ou utilizar o dispositivo outra vez.

Limpeza dos depósitos de minerais ou descalcificação

A formação de resíduos minerais na unidade poderia afetar ao funcionamento da máquina de café. É muito importante limpar para que a máquina possa funcionar de forma eficiente. A quantidade de água utilizada e o tipo de uso determinarão a frequência com que terá de limpar estes resíduos.

É recomendável efetuar ciclos de limpeza a cada 1000 usos.

Encha o depósito de água e de produto para descalcificar até à marca de MAX. Também pode utilizar vinagre.

Aviso: a proporção de água e produto para descalcificar é de 4:1. Repita a operação somente com água, para eliminar possíveis restos.

5. RESOLUÇÃO DE PROBLEMAS

Problema	Causa	Solução
Não sai café	Não há água no depósito. O café está demasiado moído. Há demasiado café no filtro. O dispositivo não está aceso ou conectado. O café está demasiado prensado.	Adicione água. Moa o café menos fino. Encha o filtro com menos café. Conecte a unidade a uma tomada de corrente e ligue-a. Encha o filtro com café e não o presse demasiado.
Não sai vapor.	Não há água no depósito ou não está instalado. A máquina não aqueceu.	Encha o depósito de água e ligue o dispositivo. É necessário que a máquina esteja quente antes de preparar café. Uma vez que se tenha aquecido, o indicador se iluminará.
O café sai pela borda do braço.	O braço não foi colocado na posição de bloqueio. Há restos de café ao redor da borda do filtro. Há demasiado café no filtro.	Gire a asa do filtro à posição de bloqueio. Limpe a borda do filtro. Encha com menos café.
O café está muito suave.	O café não está suficientemente moído ou não ficou bem prensado.	Utilize outro tipo de café moído ou a colher doseadora/prensa para prensar melhor.
Não sai vapor.	O vaporizador está bloqueado. O seletor de vapor não está na posição correta ou o processo de pré aquecimento não ficou completo.	Utilize um arame fino para introduzir pelo conduto e limpar o vaporizador depois de cada uso. Gire o seletor de vapor até à posição de vapor e espere que o processo de pré aquecimento finalize.

Não prepara café corretamente.	Há demasiado ou muito pouco café.	1 café requer 1 colherada de café e deve ser bem prensado. O café não deve ser muito moído nem muito grosso. O café moído grosso é difícil de ser extraído e o demasiado fino afetará a quantidade e qualidade do café.
O dispositivo não espuma bem o leite.	O leite que se utilizou não está apto para esta função. Foi ativada a função de vapor antes de que o indicador se ilumine.	Utilize leite gordo. Somente se pode utilizar o vapor quando o indicador luminoso de vapor deixe de piscar e fique fixo.
Os indicadores luminosos piscam.	A temperatura aumenta muito depois de utilizar a função de vapor.	Arrefeça o dispositivo.

6. ESPECIFICAÇÕES TÉCNICAS

Produto: Cafelizzia 790 Steel/ 790 Shiny/ 790 White/ 790 Black
Referência: 01582/01583/01650/01651
Voltagem: 220-240V ~ 50/60 Hz
Potência: 1350 W
Made in China | Desenhado em Espanha

7. RECICLAGEM DE ELETRODOMÉSTICOS



A diretiva europeia 2012/19/UE sobre Resíduos de Aparelhos Elétricos e Eletrónicos (RAEE) especifica que os eletrodomésticos não devem ser reciclados com o resto dos resíduos municipais. Ditos eletrodomésticos terão de ser eliminados de forma separada, para otimizar a recuperação e reciclagem de materiais e, desta maneira, reduzir o impacto que possam ter na saúde humana e no meio ambiente.

O símbolo do contentor riscado recorda a sua obrigação de eliminar este produto de forma correta. Se o produto em questão conta com uma bateria ou pilha para a sua autonomia elétrica, esta deverá extrair-se antes de ser eliminado e ser tratada à parte como um resíduo de diferente categoria.

Para obter informação detalhada acerca da forma mais adequada de eliminar os seus

eletrodomésticos e/ou as correspondentes baterias, o consumidor deverá contactar com as autoridades locais.

8 GARANTIA E SAT

Este produto tem uma garantia de 2 anos desde a data de compra, sempre e quando se conserve e envie a fatura de compra, o produto esteja em perfeito estado físico e se lhe dê um uso adequado tal e como se indica neste Manual de Instruções. A garantia não cobrirá:

- Se o produto tiver sido usado fora da sua capacidade ou utilidade, maltratado, batido, exposto à humidade, submergido em algum líquido ou substância corrosiva, assim como qualquer outra falta atribuível ao consumidor.
- Se o produto foi desmontado, modificado ou reparado por pessoas não autorizadas pelo SAT oficial de Cecotec.
- Se a ocorrência foi originada pelo desgaste normal das peças devido ao uso.

O serviço de garantia cobre todos os defeitos de fabricação durante 2 anos com base à legislação vigente, exceto peças consumíveis. Em caso de mal uso por parte do usuário, o serviço de garantia não se fará responsável pela reparação.

Se em alguma ocasião deteta uma ocorrência com o produto ou tem alguma consulta, entre em contacto com o Serviço de Assistência Técnica oficial de Cecotec através do número de telefone +34 96 321 07 28.

1. ONDERDELEN EN COMPONENTEN

1. Deksel van het reservoir
2. Waterreservoir
3. Stoomregeling
4. Bedieningspaneel
5. Plaat voor kopjes
6. Stomer
7. Lekbak
8. Filter voor 1 kop koffie
9. Filter voor 2 koppen koffie
10. Filterhouder
11. Handgreep van de filterhouder
12. Doseerlepel/stamper
13. Stoomknop
14. Knop voor 2 koppen koffie/grote koffie
15. Knop voor 1 kop koffie
16. Aan-knop

2. VOOR U HET TOESTEL GEBRUIKT

Haal het toestel uit de doos en verwijder al het verpakkingsmateriaal, stickers, enz. Controleer of alle onderdelen in de verpakking zitten. Als er een onderdeel ontbreekt of zich niet in een goede staat bevindt, contacteer onmiddellijk de technische dienst van Cecotec.

Eerste schoonmaak

Vul het waterreservoir met water. Het waterniveau mag het maximumteken op de binnenkant van het reservoir niet overschrijden.

Plaats de filter in de filterhouder en zet de arm in het toestel. Controleer of de arm op 1 lijn ligt met het "lock"-teken om zeker te zijn dat hij goed bevestigd is.

Fig. 2.

Steek de stekker van het toestel in een stopcontact en druk op de aan-knop. De espressomachine zal 1 keer piepen. De indicatielampjes voor 1 kop koffie en 2 koppen koffie zullen oplichten en de espressomachine zal beginnen met opwarmen.

Zodra de indicatielampjes voor 1 kop koffie en 2 koppen koffie stoppen met knipperen drukt u op de knop voor 1 kop koffie. De espressomachine zal zichzelf beginnen schoonmaken. Zorg ervoor dat de stoomregelaar uit staat. Als niet het geval is zullen de 4 indicatielampjes blijven branden en zal de espressomachine niet werken.

Opmerking: als u het toestel grondig schoon wil maken gebruik dan een oplossing van water en azijn (1/4) of een ontkalkingsproduct. Herhaal het proces met water om mogelijke resten van deze producten te verwijderen.

3. WERKING

Vul het waterreservoir met water zonder het maximumteken te overschrijden.

Steek de stekker van de espressomachine in het stopcontact en zorg ervoor dat de stoomknop uit staat.

Espresso

Plaats de filter die u wil gebruiken in de filterhouder terwijl de espressomachine aan het opwarmen is. Gebruik de doseerlepel/stamper om gemalen koffie in de filter te doen en aan te stampen. 1 maatlepel is gelijk aan 1 dosis koffie. Verwijder overtollige koffie die eventueel op de rand van de filter ligt.

Fig. 3.

Zet de arm in het toestel en draai hem goed vast.

Fig. 4.

Als de indicatielampjes voor 1 kop koffie en 2 koppen koffie stoppen met knipperen, druk dan respectievelijk op de knop voor 1 kop koffie of 2 koppen koffie om één of twee koppen koffie te zetten.

Opmerking: zorg dat er voordien tassen onder de koffiedispenser staan.

Melkschuim

Druk eerst op de aan-knop. Druk daarna op de stoomknop. Het indicatielampje voor stoom stopt met knipperen zodra het opwarmingsproces voltooid is.

Doe de melk in het recipiënt dat u zal gebruiken om hem op te schuimen. Vul dit voor 1/3.

Aanbeveling: met koude, volle melk kan u de beste resultaten bereiken.

Laat een beetje stoom af voordat u melk opschuimt. Daarna schakelt u de stoomfunctie uit en steekt u het stoombuisje ongeveer 1 cm in de melk. Daarna draait u de stoomknop langzaam in tegenwijzerzin tot er stoom geproduceerd wordt.

Fig. 5.

1. Uitschakelen
2. Stoom/water

Opmerking: het is mogelijk dat er eerst enkele waterdruppels uit het stoombuisje komen

voordat er stoom uit komt.

Als de melk begint op te warmen (tot 75 °C) en het volume van de melk groter wordt, draait u de stoomknop dicht in wijzerzin en drukt u op de stoomknop om de functie uit te schakelen.

Waarschuwing: maak de stoomuitlaat altijd direct schoon met een vochtige spons na gebruik. Verwijder vervolgens de stoombuis en maak de binnenkant schoon. Bovendien is het aanbevolen om er nog eens stoom door te sturen om eventuele melkresten aan de binnenkant te verwijderen.

Heet water

Draai de stoomknop naar de waterstand. Er zal heet water uit de stomer komen.

Draai de stoomknop dicht om deze functie uit te schakelen.

Geheugenfunctie

Als de espressomachine is opgewarmd en de indicatielampjes voor 1 kop koffie en 2 koppen koffie zijn gestopt met knipperen, houd dan op de knop voor 1 kop koffie ingedrukt. De espressomachine zal beginnen met koffiezetten.

Zodra u de gewenste hoeveelheid koffie heeft laat u de knop los. De espressomachine zal 1 keer piepen. Dit geeft aan dat de hoeveelheid succesvol is opgeslagen.

Het zal standaard ongeveer 60 seconden koffie verdelen: dit is de maximum tijd dat het toestel koffie kan verdelen en die kan worden opgeslagen.

Opmerking: als u de knop slechts enkele seconden ingedrukt houdt zullen de instellingen niet worden opgeslagen.

Als u een grote koffie of twee espresso's wilt zetten, volgt u de bovenstaande stappen uit en maar drukt u op de knop voor 2 koppen koffie.

Terug naar fabrieksinstellingen

Als u de fabrieksinstellingen weer terug wilt zetten, houd dan de knop voor 1 kop koffie en de stoomknop ingedrukt voor 3 seconden. Het apparaat zal 1 keer piepen. Dit geeft aan dat de fabrieksinstellingen correct terug zijn gezet.

Afkoelen van het toestel

Na het produceren van stoom of het zetten van koffie is het waarschijnlijk dat de temperatuur van het toestel aanzienlijk opgelopen is. De onderdelen van het toestel zullen dan ook zeer warm zijn. De twee indicatielampjes voor 1 en 2 koppen koffie zullen snel knipperen om aan te geven dat de temperatuur van het toestel te hoog is. In dit geval dient u het af te laten koelen. Volg de onderstaande stappen om het toestel af te koelen:

Draai de stoomknop naar de waterstand zodat er enkele seconden water uit het stoombuisje

komt.

Draai de stoomknop dicht wanneer de indicatielampjes langzaam knipperen.

Als de indicatielampjes stoppen met knipperen is het toestel klaar voor gebruik.

Opmerking: de espressomachine beschikt over een veiligheidssysteem dat het toestel automatisch uitschakelt na 25 minuten inactiviteit.

4. SCHOONMAAK EN ONDERHOUD

Trek de stekker uit het stopcontact en laat het toestel volledig afkoelen voordat u het schoonmaakt.

Gebruik geen schurende schoonmaakmiddelen of sponzen want deze zouden het oppervlak van het toestel kunnen beschadigen.

Gebruik een zachte en vochtige doek om de behuizing van het toestel schoon te maken.

Dompel de behuizing van het toestel niet onder in water of in eender welke andere vloeistof.

Was het waterreservoir, de lekbak en de lade voor kopjes regelmatig af.

Maak het stoombuisje onmiddellijk schoon met een doek nadat u de stomer heeft gebruikt. Let op dat u zich niet verbrandt! Activeer de stoomfunctie om te vermijden dat het stoombuisje verstopt raakt.

Als de stomer verstopt is, gebruik dan een naald om hem te ontstoppen.

Haal de arm uit het toestel en verwijder het koffiedik uit de filter. Maak hem daarna schoon met water en een doek. De arm is niet geschikt voor de vaatwasser.

Spoel alle onderdelen met water en droog ze grondig voordat u het toestel opbergt of opnieuw gebruikt.

Ontkalken

De vorming van mineralen in het toestel kan de werking ervan beïnvloeden. Het is belangrijk dat u deze verwijdert zodat de espressomachine zo efficiënt mogelijk kan blijven werken.

De waterkwaliteit en de wijze waarop u het toestel gebruikt bepalen hoe vaak deze resten verwijderd moeten worden.

Het wordt aanbevolen om de automatische schoonmaakcyclus uit te voeren na elke 1000 koppen koffie.

Vul het waterreservoir met water en een ontkalkingsproduct tot aan het maximumteken. U kan ook azijn gebruiken.

Opmerking: de aanbevolen verhouding tussen het water en het ontkalkingsproduct is 4:1.

Herhaal het proces met water om mogelijke resten van deze producten te verwijderen.

5. PROBLEEMOPLOSSING

Probleem	Oorzaak	Oplossing
Er komt geen koffie uit het toestel.	Het waterreservoir is leeg. De koffie is te fijn gemalen. Er zit te veel koffie in de filter. Het toestel is niet ingeschakeld of aangesloten. De koffie is te hard aangestampd.	Voeg water toe. Maal de koffie minder fijn. Doe minder koffie in de filter. Steek de stekker in het stopcontact en schakel het toestel in. Vul de filter opnieuw met koffie en stamp hem niet te hard aan.
Het toestel verdeelt geen water of stoom.	Er zit geen water in het reservoir of het reservoir is niet goed geïnstalleerd. Het toestel warmt niet op.	Vul het waterreservoir en schakel het apparaat in. Het toestel moet opwarmen voordat het koffie kan zetten. Als de machine is opgewarmd, dan zal het indicatielampje oplichten.
De koffie loopt langs de rand van de arm.	De arm is niet correct bevestigd. Er zit gemalen koffie op de rand van de filter. Er zit te veel koffie in de filter.	Draai de filterhendel in de vergrendelstand. Maak de rand schoon. Doe er minder koffie in.
De koffie is niet sterk.	De koffiebonen zijn niet fijn genoeg gemalen of de gemalen koffie in het filter is niet voldoende aangestampd.	Gebruik andere gemalen koffie of gebruik de doseerlepel/stamper om de gemalen koffie aan te drukken.
Er komt geen stoom uit het stoombuisje.	De stomer zit verstopt. De stoomknop staat niet in de juiste positie of de espressomachine is niet volledig opgewarmd.	Gebruik een fijne metalen draad om het stoombuisje te ontstoppen en maak de stomer schoon na elk gebruik. Draai de stoomknop naar de stoom-positie en wacht tot de espressomachine is opgewarmd.

De espressomachine zet geen goede koffie.	Er zit te veel of te weinig gemalen koffie in het filter.	Doe 1 lepel gemalen koffie in de filter voor 1 koffie en stamp hem goed aan. De gemalen koffie mag te fijn of te grof gemalen zijn. Grof gemalen koffie is moeilijk te verwijderen en te fijn gemalen koffie beïnvloedt de kwantiteit en kwaliteit van de koffie.
Het toestel schuimt de melk niet goed op.	De melk die u heeft gebruikt is niet geschikt om op te schuimen. U heeft de stoomfunctie geactiveerd voordat het indicatielampje oplichtte.	Gebruik volle melk. U kunt alleen de stomer gebruiken als het stoomindicatielampje gestopt is met knipperen.
De indicatielampjes knipperen.	Het apparaat wordt zeer warm nadat u de stoomfunctie heeft gebruikt.	Koel het apparaat af.

6. TECHNISCHE SPECIFICATIES

Product: Cafelizzia 790 Steel/ 790 Shiny/ 790 White/ 790 Black
 Productreferentie: 01582/01583/01650/01651
 Voltage: 220-240V ~ 50/60 Hz
 Vermogen: 1350 W
 Made in China | Ontworpen in Spanje

7. RECYCLAGE VAN ELEKTRISCHE APPARATEN



De Europese richtlijn 2012/19 betreffende Afgedankte Elektrische en Elektronische Apparatuur (AEEA) bepaalt dat kleine huishoudelijke elektrische huishoudapparaten niet aangeboden mogen worden met het restafval. Deze elektrische apparaten moeten apart gesorteerd worden om het hergebruik en de verwerking van materialen te optimaliseren en de impact van deze apparaten mens en milieu te verminderen.

Het symbool van de doorstreepte afvalbak herinnert u aan uw verplichting om dit product correct te sorteren. Als het product in kwestie een batterij bevat voor zijn

elektrische autonomie, dan moet deze batterij uit het product gehaald worden voordat het product gesorteerd wordt en behandeld worden als een residu van een andere categorie. Voor gedetailleerde informatie over de aangewezen manier om kleine huishoudelijke elektrische apparaten en/of hun batterijen moet de consument de plaatselijke overheid contacteren.

8. GARANTIE EN TECHNISCHE ONDERSTEUNING

Dit product heeft een garantieperiode van 2 jaar vanaf de aankoopdatum op voorwaarde dat de aankoopfactuur bewaard is gebleven en voorgelegd kan worden, het product zich in een goede fysieke staat bevindt en het gebruikt is op een correcte manier en zoals aangegeven in deze handleiding. De garantie vervalt:

- Als het product gebruikt is buiten zijn capaciteit of bruikbaarheid, misbruikt of erop geslagen is, blootgesteld is aan vochtigheid, ondergedompeld is in een vloeistof of corrosieve substantie, evenals elk ander defect dat te wijten valt aan de consument.
- Als het product ontmanteld, gemodificeerd of gerepareerd is geweest door personen die niet geautoriseerd zijn door de technische dienst van Cecotec.
- Als het incident veroorzaakt is door de normale slijtage van de onderdelen als gevolg van gebruik.

De garantieservice dekt alle fabricagefouten gedurende 2 jaar op basis van de huidige wetgeving, met uitzondering op verbruiksartikelen. In het geval van verkeerd gebruik door de gebruiker wordt de reparatie niet gedekt door de garantie.

Als u ooit een incident met het product ontdekt of vragen hebt, neem dan contact op met de technische dienst van Cecotec via het telefoonnummer +34 96 321 07 28.

1. CZĘŚCI I KOMPONENTY

1. Pokrywa zbiornika
2. Zbiornik na wodę
3. Regulator pary
4. Panel sterowania
5. Tacka na filiżanki
6. Spieniacz
7. Tacka ociekowa
8. Sitko na 1 kawę
9. Sitko na 2 kawy
10. Kolba
11. Ramię kolby
12. łyżeczka dozująca/tamper
13. Przycisk pary
14. Przycisk: 2 kawy/Americano
15. Przycisk: 1 kawa
16. Przycisk zasilania

2. PRZED URUCHOMIENIEM

Wyjmij produkt z opakowania i rozpakuj go. Usuń wszystkie naklejki, folie itd.
Sprawdź, czy opakowanie zawiera wszystkie elementy oraz zweryfikuj ich stan. Jeśli zauważysz jakąś nieprawidłowość, niezwłocznie skontaktuj się z Serwisem Pomocy Technicznej Cecotec.

Pierwsze oczyszczenie

Napełnij zbiornik wodą. Poziom wody nie może przekraczać wskaźnika MAX zaznaczonego na zbiorniku.

Włóż sitko do kolby i zatóż ramię kolby na swoje miejsce. Ramię kolby jest poprawnie założone, kiedy znajduje się w jednej osi z ikoną zamkniętej kłódki.

Rys. 2.

Podłącz urządzenie do prądu i naciśnij przycisk zasilania. Ekspres wyda sygnał dźwiękowy. Kontrolki przycisków 1 kawy i 2 kaw zapalą się i urządzenie zacznie się nagrzewać.

Kiedy obie kontrolki 1 kawy i 2 kawy zaświecą się stałym światłem, umieść jedną filiżankę na tacy i naciśnij przycisk 1 kawy Ekspres aktywuje proces samooczyszczania. Upewnij się, czy generowanie pary jest wyłączone (regulatorem pary). W przeciwnym razie 4 kontrolki będą nadal zapalone i ekspres nie zadziała.

Uwaga: jeśli chcesz dokładniej oczyścić wnętrze ekspresu, zmieszaj wodę z octem lub

produktem do odkamieniania w proporcji 1:4 i użyj jej do przeprowadzenia procesu. Potem powtórz operację przy użyciu samej wody, aby pozbyć się resztek tych substancji.

3. OBSŁUGA URZĄDZENIA

Napełnij zbiornik wodą poniżej poziomu Max.

Podłącz ekspres do prądu i upewnij się, czy regulator pary jest wyłączony.

Espresso

Podczas gdy ekspres się nagrzewa, włóż wybrane sitko do kolby. Użyj łyżeczki dozującej/tampera do nasypania i ubicia kawy w sitku. 1 łyżka odpowiada 1 porcji kawy. Usuń resztki kawy z krawędzi i wierzchu filtra.

Rys. 3.

Zaisntaluj kolbę w ekspresie i zablokuj ją.

Rys. 4.

Kiedy kontrolki przycisków 1 kawy i 2 kaw przestaną mrugać i zapalą się stałym światłem, naciśnij przycisk 1 kawy, aby przygotować espresso lub 2 kaw, aby przygotować 2 espressa.

Uwaga: pamiętaj o podstawieniu szklanki lub 2 szklanek pod wylewkę przed rozpoczęciem parzenia kawy.

Spienianie mleka

Najpierw naciśnij przycisk zasilania. Następnie naciśnij przycisk pary. Kontrolka pary zaświeci się stałym światłem, kiedy urządzenie osiągnie odpowiednią temperaturę.

Wlej mleko do naczynia, w którym będziesz je pienić. Napełnij je w 1/3.

Zalecenia: Aby uzyskać optymalne rezultaty, zaleca się stosowanie mleka pełnego i zimnego. Pozwól dyszy wygenerować parę, zanim zaczniesz przygotowywanie piany. Kiedy już wytworzy się para, wyłącz funkcję pary i zanurz dyszę w mleku na 1 cm. Następnie powoli przekręcaj regulator pary w kierunku przeciwnym do ruchu wskazówek zegara, aż ekspres zacznie generować parę.

Rys. 5.

1. Wyłączona

2. Para/Woda

Uwaga: z dyszy może skapnąć kilka kropel wody, zanim zacznie emitować parę.

Kiedy mleko zacznie się podgrzewać (do 75°C) i spieniać, przekręć regulator pary w kierunku

ruchu wskazówek zegara, aby zamknąć zawór. Naciśnij przycisk pary, aby dezaktywować tę funkcję.

Ostrzeżenie: Od razu po zakończeniu spieniania przemyj dyszę mokrą gąbką. Potem, wyjmij dyszę spieniacza i wyczyść ją w środku. Ponadto zaleca się wykonanie kolejnej operacji pary, aby usunąć ewentualne ślady mleka, które mogło pozostać w środku.

Ciepła woda

Przekręć regulator pary na pozycję generowania wrzątku. Ekspres zacznie nalewać wrzątek. Po zakończeniu dezaktywuj tę funkcję, przekręcając regulator pary na pozycję wyłączoną.

Personalizacja ilości kawy

Po nagraniu się ekspresu (kontrolka 1 kawy i 2 kaw zaświeci się statym światłem), przytrzymaj przycisk 1 kawy. Ekspres rozpocznie przygotowywanie kawy.

Po nalaniu jej wystarczającej ilości, zwolnij przycisk. Ekspres wyda sygnał dźwiękowy, informując o poprawnym zapisaniu zadanej ilości kawy.

Ekspres pracując domyślnie, nalewa kawę przez około 60 sekund. Jest to maksymalny czas możliwy do zapisania.

Uwaga: jeśli trzymasz przycisk zbyt krótko, twoja konfiguracja nie zostanie zapisana.

Aby przygotować kawę americano lub 2 espresso powtórz poprzednie kroki postępując się przyciskiem 2 kaw.

Ustawienia fabryczne

Możesz przywrócić ustawienia fabryczne, przytrzymując jednocześnie przyciski 1 kawy i pary przez 3 sekundy. Ekspres wyda sygnał dźwiękowy informujący o poprawnym przywróceniu ustawień domyślnych.

Zmniejszanie temperatury ekspresu

Po zakończeniu generowania pary lub parzenia kawy jest bardzo prawdopodobne, że temperatura urządzenia znacznie wzrośnie (jego części będą gorące). Kontrolki przycisków 1 kawy i 2 kaw zaczną szybko mrugać, ostrzegając przed wysoką temperaturą, którą należy obniżyć.

Aby schłodzić ekspres, podejmij następujące czynności:

Przekręć regulator pary na pozycję wrzątku i odczekaj kilka sekund, podczas gdy z dyszy będzie wylewać się gorąca woda.

Przekręć regulator pary na pozycję wyłączoną, gdy kontrolki będą powoli mrugać.

Kiedy kontrolki zaświecą się statym światłem, urządzenie będzie gotowe do pracy.

Uwaga: ekspres posiada system zabezpieczający, który automatycznie wyłącza go po 25 minutach bez wykonania żadnej czynności.

4. CZYSZCZENIE I KONSERWACJA

Wypnij urządzenie z prądu i poczekaj, aż całkowicie się schłodzi, zanim przystąpisz do jego mycia.

Nie używaj twardych gąbek ani ściernych produktów do czyszczenia powierzchni ekspresu, gdyż mogą ją uszkodzić.

Użyj delikatnej, wilgotnej ściereczki do umycia zewnętrznej obudowy ekspresu.

Nie zanurzaj głównego korpusu urządzenia w wodzie ani żadnym innym płynie.

Regularnie myj zbiornik na wodę, tackę ociekową i tackę na filizanki.

Jeśli korzystałeś z funkcji pary, umyj dyszę ściereczką zaraz po zakończeniu operacji. Uważaj, żeby się nie poparzyć! Włącz funkcję pary, aby przetkać dyszę.

Jeśli dysza spieniacza jest zablokowana, użyj igły do jej odetkania.

Ściągnij kolbę i wyrzuć z niej fusy. Następnie oczyść ją chusteczką. Nie myj jej w zmywarce.

Umyj wszystkie części wodą i dokładnie je osusz, zanim ponownie użyjesz ekspresu lub go schowasz.

Odkamienianie ekspresu

Kamień negatywnie wpływa na pracę ekspresu. Z tego względu bardzo ważne jest jego usuwanie, aby utrzymać optymalny stan aparatu na dłużej. Częstotliwość oczyszczania ekspresu z kamienia zależy od jakości używanej wody i sposobu jego użytkowania.

Zaleca się przeprowadzenie cyklu samooczyszczania po każdym przygotowaniu kolejnych 1000 kaw.

Napełnij zbiornik na wodę do poziomu Max wodą i środkiem do odkamieniania. Zamiast odkamieniacza możesz użyć także octu.

Uwaga: proporcja wody do odkamieniacza powinna wynosić 4:1. Potem powtórz operację przy użyciu samej wody, aby pozbyć się resztek tych substancji.

5. ROZWIĄZYWANIE PROBLEMÓW

Problem	Przyczyna	Rozwiązanie
Kawa nie nalewa się	Zbiornik na wodę jest pusty. Kawa jest zbyt drobno zmielona. W filtrze znajduje się zbyt dużo kawy. Urządzenie jest wyłączone lub rozłączone z prądu. Kawa jest zbyt mocno ubita.	Dolej wody. Nie miel kawy zbyt drobno. Odejmij kawy z sitka. Podłącz aparat do gniazdka i włącz go. Wypełnij filtr kawą, ale nie ubijaj jej zbyt mocno.
Eskpres nie generuje pary/wrzątku.	Zbiornik jest pusty lub źle zainstalowany. Eskpres jeszcze się nie nagrzał.	Wypełnij zbiornik wodą i uruchom urządzenie. Eskpres musi być nagrany, aby móc generować wrzątek. Odpowienia temperatura jest osiągnięta wtedy, kiedy kontrolka świeci się stałym światłem.
Kawa sptywa po krawędzi kolby.	Kolba nie jest poprawnie założona. Wokół filtra pozostały resztki kawy. W filtrze znajduje się zbyt dużo kawy.	Zablokuj filtr przekręcając jego uchwyt. Oczyść krawędzie. Wsymp do niego mniejszą ilość kawy.
Smak kawy jest zbyt mało intensywny.	Kawa jest zbyt grubo zmielona lub niewystarczająco ubita.	Użyj drobniej zmielonej kawy lub mocniej ubij ją w sitku.
Eskpres nie wytwarza pary.	Spiniacz jest zablokowany. Regulator pary nie znajduje się w prawidłowej pozycji lub eskpres jeszcze wystarczająco się nie nagrzał.	Wsuń cienki drucik do dyszy spieniacza i przetykaj go; rób to po każdym użyciu. Odkręć regulator pary i poczekaj, aż proces nagrzewania się kespresu dobiegnie końca.

Kawa nie jest poprawnie parzona.	W sitku jest za dużo lub za mało kawy.	Do zrobienia 1 kawy należy wsypać jedną tyżeczkę kawy i dobrze ją ubić. Ziarno nie może być zmielone ani zbyt grubo ani zbyt drobno. Z za grubo zmielonego ziarna trudno wydobyc esensję, natomiast zbyt drobno zmielone niekorzystnie wpływa na jakość i ilość kawy.
Spiniacz źle spienia mleko.	Używasz mleko, które nie nadaje się do spieniania. Funkcja spieniania została aktywowana zanim zapaliła się kontrolka.	Użyj pełnotłustego mleka. Para będzie generowana prawidłowo tylko wtedy, kiedy kontrolka przycisku pary przestanie mrugać i zapali się stałym światłem.
Kontrolki mrugają.	Temperatura znacznie wzrasta po użyciu funkcji pary.	Zmniejsz temperaturę ekspresu.

6. DANE TECHNICZNE

Produkt: Cafelizzia 790 Steel/ 790 Shiny/ 790 White/ 790 Black

Referencja: 01582/01583/01650/01651

Napięcie: 220-240V ~ 50/60 Hz

Moc: 1350 W

Made in China | Zaprojektowany w Hiszpanii.

7. RECYKLING SPRZĘTU



Dyrektywa Parlamentu Europejskiego i Rady 2012/19/UE w sprawie zużytego sprzętu elektrycznego i elektronicznego (WEEE) zakazuje wyrzucania ww. sprzętu razem z innymi odpadami. Omawiane sprzęty muszą być składowane osobno dla zoptymalizowania odzyskiwania surowców i recyklingu materiałów. W ten sposób negatywny wpływ elektroodpadów na zdrowie ludzkie i środowisko zostaje znacznie zredukowany.

Symbol przekreślonego kotowego kontenera na odpady informuje o obowiązku zadbania o oddanie zużytego sprzętu do specjalnego punktu zbiórki ZSEE. Jeśli urządzenie jest zasilane

bateriá lub akumulátorem, należy je wyjąć przed oddaniem sprzętu do punktu zbiórki ZSEE i oddać do osobnego punktu zbiórki dla tej kategorii.
Jeśli potrzebujesz informacji na temat recyklingu i punktów zbiórki sprzętu w twojej miejscowości, skontaktuj się z urzędem twojej gminy.

8. GWARANCJA I POMOC TECHNICZNA

Produkt jest objęty 2 letnią gwarancją od daty zakupu. Z gwarancji można korzystać po okazaniu dowodu zakupu. Produkt nie podlega gwarancji, jeśli był używany niezgodnie z instrukcją lub jeśli jest fizycznie uszkodzony. Produkt NIE podlega gwarancji, kiedy:

- Był używany niezgodnie ze swoim przeznaczeniem, wystawiony na działanie wody lub wilgoci, mechanicznie uszkodzony przez użytkownika, wystawiony na działanie substancji żrących czy nosi jakiegokolwiek inne znamiona uszkodzeń wynikających z winy użytkownika.
- Urządzenie było naprawiane lub modyfikowane przez osoby nieautoryzowane przez firmę Cecotec.
- Odnosi się do przypadków, spowodowanych normalnym użytkowaniem się elementów w trakcie ich użytkowania.

Gwarancja obejmuje wszystkie wady fabryczne produktu przez 2 lata od daty zakupu, nie włączając w to części podlegających zużyciu. Urządzenie nie było używane przez użytkownika w odpowiedni sposób.

W przypadku wykrycia ewentualnego defektu urządzenia lub w razie potrzeby konsultacji skontaktuj się z Serwisem Obsługi Technicznej Cecotec pod numerem +34 96 321 07 28.

1. ČÁSTI A SLOŽENÍ

1. Kryt tělesa
2. Nádoba na vodu
3. Selektor páry
4. Kontrolní panel
5. Podložka na šálky
6. Napařovač
7. Odkapávací podložka
8. Filtr na jednu kávu
9. Filtr na 2 kávy
10. Držák na filtry
11. Rameno kávovaru
12. Odměrka/lis na kávu
13. Tlačítko páry
14. Tlačítko na 2 kávy/dvojitou kávu
15. Tlačítko na jednu kávu
16. Tlačítko zapnutí

2. PŘED POUŽITÍM

Vyjměte přístroj z krabice a odstraňte všechny obaly, nálepky atd.

Ujistěte se, že obsahuje všechny části a pokud některá chybí nebo není v dobrém stavu, okamžitě kontaktujte oficiální Technický servis Cecotec.

První čištění

Naplňte nádobu na vodu vodou. Hladina vody nesmí překročit značku MAX na nádobě.

Vložte filtr do držáku filtrů a instalujte rameno do kávovaru do jeho správné pozice. Zkontrolujte, jestli rameno kávovaru je zarovnané se symbolem blokování, abyste se ujistili, že je správně upevněné.

Obr. 2.

Zapojte přístroj do elektrického přívodu a stiskněte tlačítko zapnutí. Přístroj zapípá. Světelné indikátory 1 a 2 kávy se rozsvítí a kávovar se začne nahřívat.

Jakmile světelné indikátory 1 a 2 kávy zůstanou rozsvícené, postavte šálek na podložku a stiskněte tlačítko 1 kávy. Kávovar spustí proces čištění. Ujistěte se, že jak tlačítko páry je v poloze vypnuto. Pokud není, 4 světelné indikátory zůstanou svítit a kávovar nebude fungovat.

Poznámka: abyste přístroj zevnitř vyčistili do hloubky, použijte roztok 1:4 octa a vody nebo použijte odvápnovací přípravek. Postup zopakujte pouze v případě, že chcete z přístroje vypláchnout zbytky.

3. FUNGOVÁNÍ

Nalejte do nádoby vodu tak, aby nepřesáhla značku MAX.

Připojte přístroj do sítě elektrické energie a ujistěte se, že jak tlačítko páry je v poloze vypnuto.

Espresso

Zatímco se kávovar nahřívá, položte filtr, který chcete použít do ramene kávovaru. Použijte odměrku s lisem na kávu pro nasypání a stlačení kávy. Jedna odměrka odpovídá dávce na jednu kávu. Vyčistěte okraj filtru od přebytečné kávy.

Obr. 3.

Vložte rameno kávovaru do přístroje a dobře ho upevněte.

Obr. 4.

Když indikátory 1 nebo 2 káv přestanou blikat a zůstanou rozsvícené, stiskněte tlačítko 1 kávy pro přípravu 1 kávy, nebo tlačítko 2 pro přípravu 2 káv.

Upozornění: ujistěte se, že jste pod vývod kávy umístili jeden nebo dva šálky.

Mléčná pěna

Nejdříve stiskněte tlačítko zapnutí. Potom stiskněte tlačítko páry. Světelný indikátor páry bude svítit, když se proces nahřívání ukončí.

Nalejte mléko do nádoby, kterou budete používat na napěnění. Naplňte nádobu do 1/3.

Doporučujeme použít studené plnotučné mléko, abyste dosáhli optimálních výsledků

Nechejte trubici vypustit páru před začátkem pěnění méka. Jakmile jste vypustili trochu páry, deaktivujte funkci páry, vložte trubici napařovače asi 1 cm do mléka a otočte selektorem páry pomalu ve směru hodinových ručiček, až začne vycházet pára.

Obr. 5.

1. Vypnuté

2. Pára/voda

Upozornění: je možné, že napařovač vydá několik kapek vody před tím, než začne vypouštět páru.

Jakmile se mléko začne nahřívát (až 75 °C) a objem mléka se zvětší, otočte selektorem páry ve směru hodinových ručiček až do pozice vypnutí a stiskněte tlačítko páry, abyste tuto funkci vypnuli.

Upozornění: vždy vyčistěte vývod na páru ihned po použití vlhkou houbou. Potom vytáhněte pěnící trubici a vyčistěte venkovní vývod. Navíc se doporučuje provést další čištění pomocí

vypuštění páry, aby se vyčistily zbytky mléka vevnitř pěníče.

HORKÁ VODA

Natočte selektor páry do pozice vody. Napařovač začne vydávat horkou vodu.

Natočte selektor páry do pozice vypnutí pro deaktivování vody.

Funkce zapamatování

Jakmile se kávovar nahřál a světelné indikátory 1 a 2 káv zůstanou rozsvícené, postavte šálek na podložku a stiskněte tlačítko 1 kávy. Kávovar začne připravovat kávu.

Jakmile máte požadované množství kávy, stiskněte znovu tlačítko 1 kávy. Přístroj zapípá a oznámí tak, že množství je uloženo.

Kávovar napouští kávu asi 60 vteřin podle přednastaveného času, což je maximální čas, který je možné zapamatovat.

Upozornění: pokud budete držet tlačítko stisknuté pouze krátkou dobu, přístroj si nic nezapamatuje.

Pokud si přejete připravit espresso větší nebo 2 kávy espresso, použijte předcházející postup stisknutím tlačítka na 2 kávy.

Tovární nastavení

Pokud chcete znovu nastavit tovární nastavení, držte stisknuté tlačítko 1 kávy a páry po dobu 3 vteřin. Přístroj vydá pípnutí, aby dal vědět, že se změny návratu do továrního nastavení uložily.

Proces vychladnutí přístroje

Po přípravě kávy nebo použití parní trysky je velmi pravděpodobné, že teplota přístroje se značně zvýší a všechny části budou velmi horké. Obě dvě kontrolky 1 a 2 káv začnou rychle blikat a naznačí, že teplota přístroje je příliš vysoká a je třeba ji snížit.

Aby se teplota přístroje snížila, je potřeba následovat tyto kroky:

Otočte selektorem páry do pozice vody, aby přístroj začal vydávat několik vteřin horkou vodu.

Otočte selektorem páry do pozice vypnuto, až kontrolky budou pomalu blikat.

Jakmile světelné indikátory blikat přestanou, přístroj je připraven k použití.

Poznámka: kávovar má bezpečnostní systém automatického vypnutí, které se aktivuje 25 minut bez aktivity.

4. ČIŠTĚNÍ A ÚDRŽBA

Vypněte přístroj, odpojte ho z elektrické sítě a nechejte ho úplně vychladnout, než ho začnete čistit.

Nepoužívejte čisticí prostředky anebo abrazivní houbičky, aby nedošlo k poškození povrchu

produktu.
 Použijte jemný vlhký hadřík pro čištění venkovní části kávovaru.
 Vyvarujte se ponoření hlavního těla přístroje do vody nebo jakékoli jiné tekutiny.
 Pravidelně čistěte nádobu na vodu, odkapávací podložku a podložku na šálky.
 Po použití funkce páry okamžitě vyčistěte hadříkem trubici. Nespalte se! Aktivujte funkci páry, byste zabránili ucpání trubice.
 Pokud se napařovač zablokuje, použijte jehlu, abyste ho odblokovali.
 Vyjměte rameno kávovaru, abyste ho uvolnili a odstranili zbytky kávy zevnitř. Pak ho vyčistěte vodou a hadříkem. Není vhodné do myčky.
 Čistěte všechny části vodou a před použitím nebo vrácením do přístroje je důkladně vysušte.

Čištění nádoby na usazeniny nebo odvápnění
 Vytváření minerálních usazenin v přístroji by mohlo ovlivnit jeho fungování. Je velmi důležité je čistit, aby kávovar mohl efektivně fungovat. Kvalita použité vody a typ použití ovlivní to, jak často se musí tyto zásobníky čistit.
 Doporučuje se provést kompletní čištění každých 1000 použití.

Naplňte nádržku na vodu a čisticím prostředkem na maximum. Je možné použít ocet.
 Upozornění: poměr vody a prostředku na odvápnění je 4:1. Postup zopakujte pouze v případě, že chcete z přístroje vypláchnout zbytky.

5. ŘEŠENÍ PROBLÉMŮ

Problém	Příčina	Řešení
Káva nevytéká	V nádržce na vodu není voda. Káva je namletá velmi na jemno. Ve filtru je příliš mnoho kávy. Přístroj není správně připojen do sítě elektrické energie nebo není zapnutý. Káva je příliš stlačená.	Přidejte vodu. Namelte kávu více nahrubo. Naplňte filtr menším množstvím kávy. Připojte přístroj do sítě elektrické energie a zapněte ho. Naplňte filtr kávou a netlačte na ni tak moc.
Nevychází pára/voda.	V nádobě není voda nebo nádoba není instalovaná správně. Přístroj se nenahřál.	Nejdříve naplňte nádobu na vodu a zapněte přístroj. Je nezbytné, aby se přístroj předehřál, než začnete připravovat kávu. Jakmile je nahřátý, indikátor se rozsvítí.

Káva vytéká přes hranu ramene.	Rameno není upevněné v pozici zablokování. Kolem hrany ramene je káva. Ve filtru je příliš mnoho kávy.	Otočte držákem filtru do pozice zablokování. Vyčistěte okraje. Naplňte méně kávy.
Káva není moc silná.	Káva není dostatečně namletá nebo není dostatečně stlačená.	Použijte jinou mletou kávu nebo odměrku s lisem na kávu pro stlačení kávy.
Nevychází pára.	Napařovač je zablokovaný. Selektor páry není ve správné pozici nebo se nedokončil proces předehřátí.	Použijte tenký předmět pro propíchnutí přívodu a vyčistěte napařovač po každém použití. Otočte selektorem páry až do pozice páry a počkejte, až se proces předehřátí dokončí.
Káva se nepřipravuje správně.	Ve filtru je příliš mnoho nebo příliš málo kávy.	1 káva vyžaduje 1 lžičku kávy a je nutné ji dobře stlačit. Káva nesmí být namletá příliš jemně ani příliš nahrubo. Příliš hrubou kávu je obtížné vyjmout a káva příliš jemná ovlivní kvantitu a kvalitu kávy.
Přístroj nepění dobře mléko.	Mléko, které jste použili, není vhodné na tuto funkci. Použili jste funkci páry před tím, než se rozsvítí indikátor.	Použijte plnotučné mléko. Páru je možné použít pouze v případě, že světelný indikátor páry přestane blikat a svítí.
Světelné indikátory blikají	Teplota přístroje se rychle zvýší po použití funkce páry.	Nechejte přístroj vychladnout.

6. TECHNICKÉ SPECIFIKACE

Produkt: Cafelizzia 790 Steel/ 790 Shiny/ 790 White/ 790 Black

Reference produktu: 01582/01583/01650/01651

Napětí: 220-240V ~ 50/60 Hz

Výkon: 1350 W

Vyrobeno v Číně | Navrženo ve Španělsku

7. RECYKLACE ELEKTROSPOTŘEBIČŮ



Evropská směrnice 2012/19/EU o odpadních elektrických a elektronických zařízeních (OEEZ) specifikuje elektrospotřebiče, které se nemají recyklovat spolu s ostatním komunálním odpadem. Tyto elektrospotřebiče se musí zlikvidovat samostatně, aby se tak dosáhlo co nejlepší recyklace a využití materiálů, a tímto se omezil dopad, který by lidé mohli mít na životní prostředí.

Symbol přeškrtnutého kontejneru připomíná povinnost zlikvidovat tento produkt správně. Pokud má daný produkt baterii nebo energetický zásobník, který umožňuje elektrickou autonomii, musí se před likvidací vyjmout a musí se s ním nakládat odděleně, jako s odpadem odlišné kategorie.

Pro obdržení detailních informací o nejvhodnějším možném způsobu naložení s vaším elektrospotřebičem, a/nebo o bateriích, kontaktujte místní úřady.

8. ZÁRUKA A TECHNICKÝ SERVIS

Tento produkt má záruku 2 roky od data zakoupení v případě, že zákazník disponuje fakturou nebo dokladem o koupi a produkt je v perfektním stavu a nakládá se s ním adekvátním způsobem tak, jak je uvedeno s v tomto návodu na použití. Záruka nezahrnuje:

- Pokud byl produkt používán nad svoji kapacitu anebo užitnost, byl špatně používán, utrpěl náraz, byl vystaven vlhkosti, ponořen do tekutiny nebo jiné korozivní substance, a jakoukoli vinu připsatelnou spotřebiteli.
- Pokud byl produkt rozmontován, modifikován anebo opravován servisem neautorizovaným oficiálním servisem Cecotec.
- Pokud byl problém zaviněn normálním používáním a opotřebením součástí.

Záruční servis kryje veškeré defekty zaviněné během výroby po dobu 2 let na základě platné legislativy, s výjimkou spotřebních dílů. V případě špatného zacházení ze strany spotřebitele není záruční servis odpovědný za opravu.

Pokud se stane, že na výrobku najdete závadu nebo budete mít dotaz, spojte se s oficiálním zákaznickým servisem Cecotec na telefonním čísle +34 96 321 07 28.

www.cecotec.es

Grupo Cecotec Innovaciones S.L.
C/ de la Pinadeta s/n, 46930
Quart de Poblet, Valencia (Spain)

EA02200219