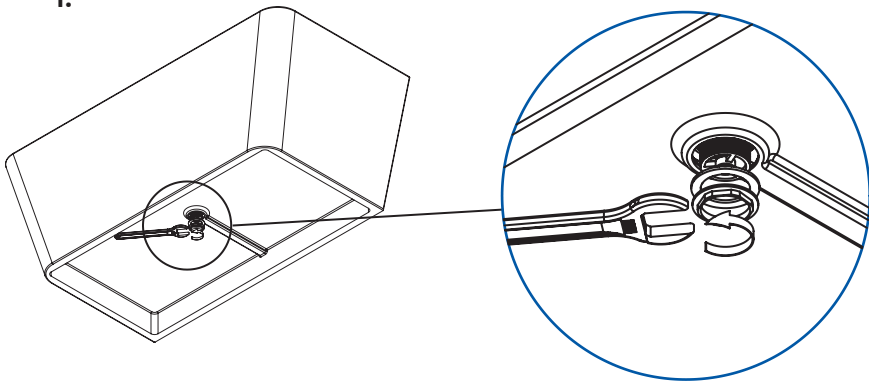
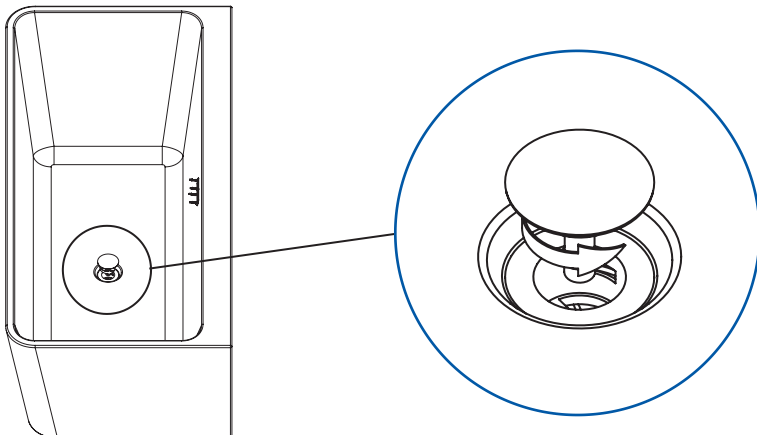


PL Instrukcja montażu	FR Instructions d'installation
EN Assembly instructions	NO Installasjonsinstruksjoner
DE Montageanleitung	LT Instaliavimo instrukcijos
LV Instalēšanas instrukcijas	FI Asennusohjeet
RU Инструкция по установке	SK Pokyny na inštaláciu
UK Інструкція по установці	HU Telepítési utasítások
RO Instrucțiunile de instalare	CS Pokyny k instalaci
HR Upute za montažu	SV Monteringsanvisning

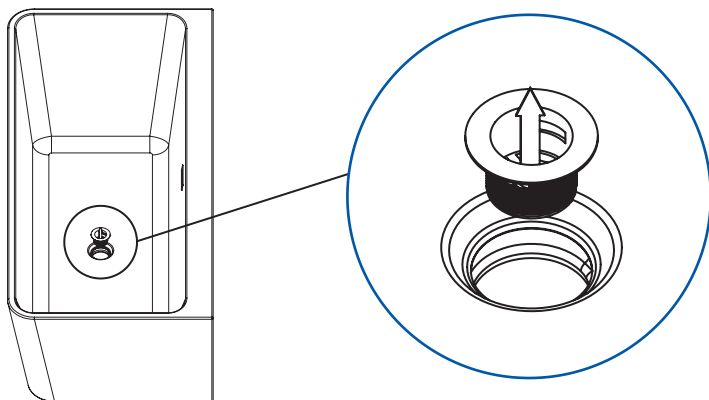
1.



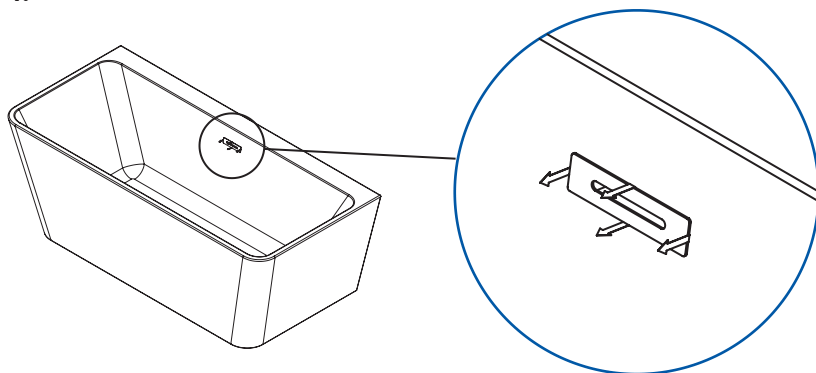
2.



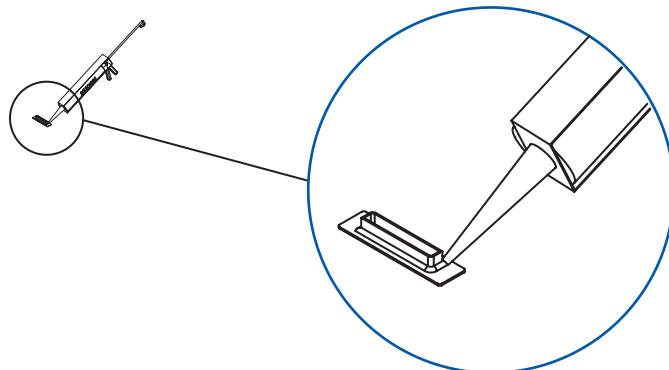
3.



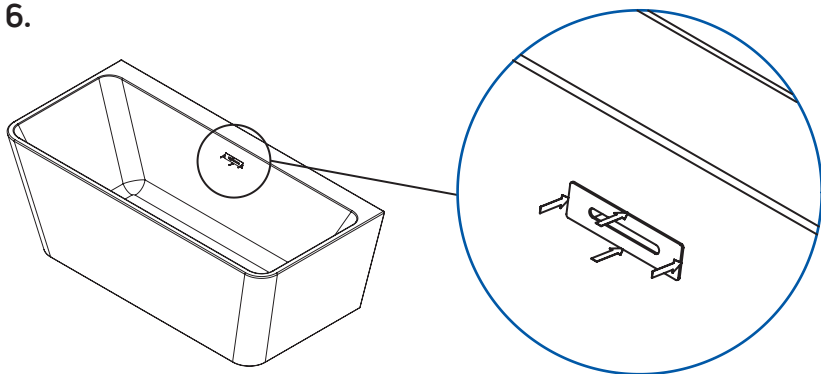
4.



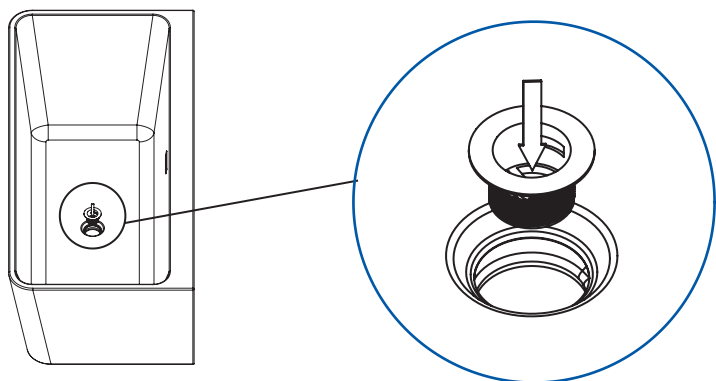
5.



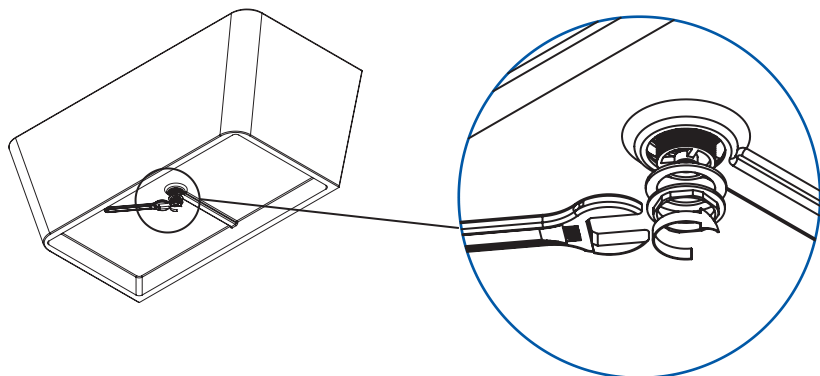
6.



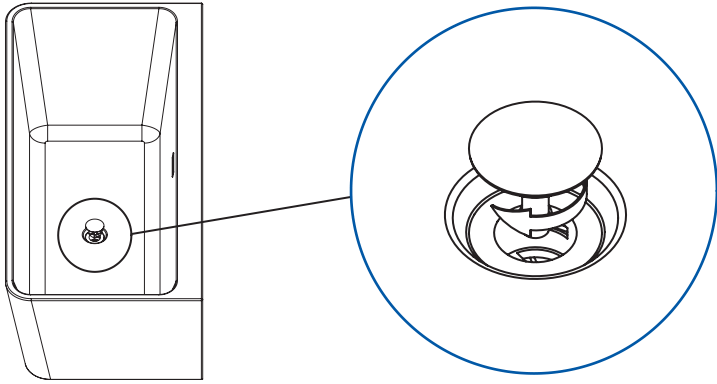
7.



8.



9.



 deante