

# Beam (Gen 2)



Gui... > Beam (Ge...



# Opis

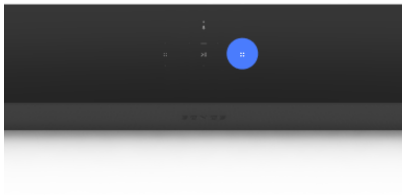


## Inteligentny i kompaktowy soundbar do telewizora:

- Przestrzenne brzmienie z efektem 3D dzięki Dolby Atmos zapewni porywające wrażenia.
- Nawet kiedy telewizor jest wyłączony, możesz przesyłać strumieniowo muzykę, treści stacji radiowych, podcasty i nie tylko.
- Bezproblemowa konfiguracja, do której wystarczą dwa kable i inteligentna regulacja **Trueplay™**.
- Elastyczność, dzięki której rozbudujesz swój system, aby uzyskać prawdziwy dźwięk przestrzenny i słuchać w wielu pomieszczeniach.
- Konfigurowanie i sterowanie za pomocą **aplikacji Sonos** (dla systemu Android i iOS).
- Gdy będziesz gotowy(-a), aby dodać Beam (Gen. 2) do systemu Sonos, zobacz część **Konfiguracja**.

# Przyciski sterowania i diody

---

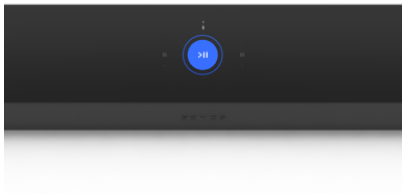


## Regulacja głośności

- Podgłośnij (z prawej)
- Ściszej (z lewej)

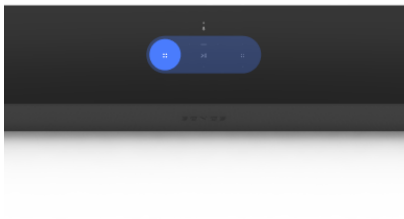
Dotknij, aby dokonać drobnych zmian, lub przytrzymaj, aby szybko zmienić poziom głośności.

**Uwaga:** Można również skorzystać z aplikacji Sonos, poleceń głosowych lub pilota telewizyjnego.



## Odtwórz/Pauza

- Dotknij przycisku, aby odtwarzać lub wstrzymać odtwarzanie.
- Przytrzymaj, aby zgrupować z innymi pomieszczeniami i produktami w systemie Sonos.

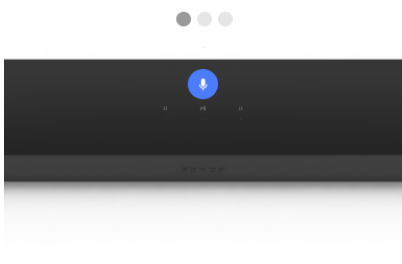


**Dalej/Poprzedni**  
**(tylko w przypadku**  
**odtwarzania muzyki)**

- Przesuń palcem w prawo, aby przejść do następnego utworu.
- Przesuń palcem w lewo, aby przejść do poprzedniego utworu.

**Uwaga:** Podczas słuchania stacji radiowych funkcja przewijania do przodu i do tyłu jest niedostępna.


---

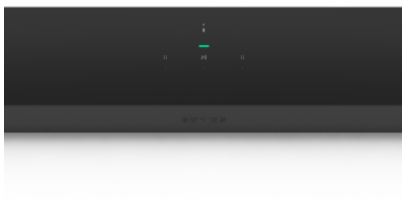


**Mikrofon**

Stuknij, aby włączyć lub wyłączyć mikrofon:

- Jeżeli dioda mikrofonu świeci, funkcja sterowania głosowego jest włączona, a usługa głosowa jest gotowa do reakcji.
- Gdy dioda nie świeci, funkcja sterowania głosowego jest wyłączona.

**Uwaga:** Jeśli zainstalowano usługę głosową, ale mikrofon jest wyłączony, nadal możesz korzystać z poleceń głosowych. Po prostu naciśnij i przytrzymaj  — nie musisz zaczynać od hasła wybudzającego. Gdy zwolnisz przycisk mikrofonu, sterowanie głosowe ponownie się wyłączy.



**Wskaźnik stanu**

Informuje o stanie połączenia produktu z siecią Wi-Fi, o trybie wyciszenia oraz o błędach. **Dowiedz się więcej**

**Uwaga:** Jeśli nie chcesz, aby możliwe było sterowanie odtwarzaniem lub zmiana poziomu głośności za pomocą przycisków dotykowych głośnika, możesz je wyłączyć w ustawieniach pomieszczenia.

## Panel połączeń



1

### Zasilanie AC

Korzystaj tylko z kabla zasilającego dołączonego do zestawu (używanie przewodu zasilającego innego producenta spowoduje utratę gwarancji).

**Uwaga:** Podłącz zdecydowanym ruchem kabel zasilający, aż będzie szczelnie przylegać do powierzchni soundbara.

2

### Przycisk „Dołącz”

Naciśnij, aby nawiązać połączenie podczas konfiguracji.

3

### Port Ethernet

Skorzystaj z kabla Ethernet, aby połączyć urządzenie z routerem, komputerem lub urządzeniem sieciowej pamięci masowej (NAS) (opcjonalnie).

4

### Gniazdo HDMI

Podłącz soundbar do telewizora za pomocą tego portu.

# Wybór lokalizacji

Beam można zamontować na ścianie pod telewizorem lub umieścić na stojaku telewizyjnym.

## Umieszczenie na stojaku telewizyjnym

- Urządzenie umieść poziomo na stabilnej i płaskiej powierzchni w odległości co najmniej 50 mm od telewizora.
- Nie ustawiaj w pozycji pionowej ani na boku.
- Nie zasłaniaj czujnika podczerwieni telewizora.
- W przypadku umieszczenia urządzenia na półce należy ustawić je z przodu i pozostawić (co najmniej) 5 cm wolnej przestrzeni po obu stronach, aby uzyskać najlepszą jakość dźwięku.
- Pozostaw (co najmniej) 25 mm wolnej przestrzeni ponad Beam, aby korzystać z dotykowych przycisków sterowania.
- Aby uzyskać najlepszą jakość dźwięku, zadбай o to, aby obie krawędzie końcowe Beam znajdowały się w odległości co najmniej 25 mm od ściany lub innych przeszkód.

## Montaż naścienny

Soundbar można zamontować na ścianie, korzystając ze zgodnego uchwyty ściennego. Zalecamy użycie specjalnie zaprojektowanego uchwyty ściennego do Sonos Beam. Aby uzyskać więcej informacji, zobacz część **Uchwyt ścienny**.

# Podłączenie kabli

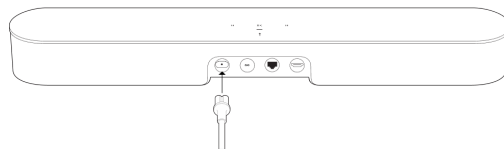
Zanim zaczniesz

- Odłącz istniejące kino domowe lub zestaw dźwięku przestrzennego od telewizora.
- Podłącz dowolne urządzenia zewnętrzne, takie jak dekodery telewizji kablowej lub odtwarzacz DVD, bezpośrednio do telewizora.
- Włącz telewizor.

1

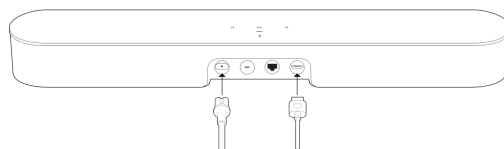
Podłącz kabel zasilający i wprowadź go do Beam.

**Uwaga:** Korzystaj tylko z kabla zasilającego dołączonego do zestawu (używanie przewodu zasilającego innego producenta spowoduje utratę gwarancji).



2

Podłącz kabel HDMI (dołączony do zestawu) do gniazda HDMI Beam.

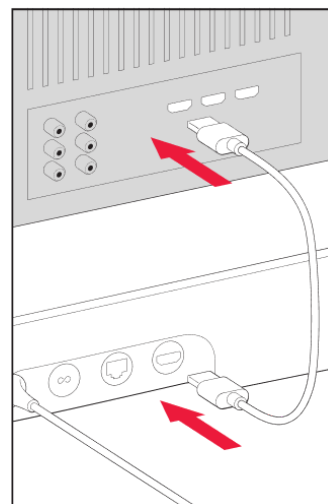


3

Podłącz kabel HDMI do telewizora:

- **Jeżeli Twój telewizor jest wyposażony w gniazdo HDMI ARC (lub eARC),** podłącz do niego kabel HDMI. HDMI ARC to specjalne gniazdo, które wyglądem przypomina standardowe gniazdo HDMI. Może znajdować się z tyłu lub z boku telewizora. Gniazda wyglądają podobnie, ale gniazdo ARC będzie oznaczone jako ARC, eARC lub ARC/eARC. Po

**Kabel HDMI do telewizora**

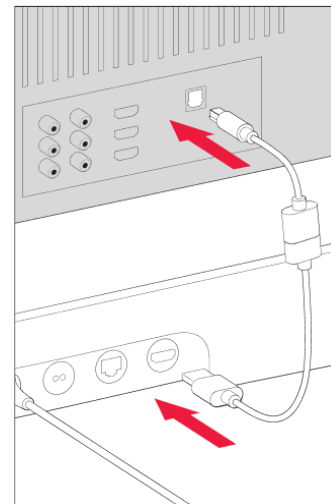


**Konwerter optyczny do telewizora**



podłączeniu Sonos Beam do standardowego gniazda HDMI (dźwięk nie będzie słyszalny).

- **Jeśli telewizor nie ma gniazda HDMI ARC ani eARC**, będzie konieczne zastosowanie konwertera optycznego:
  - Zdejmij osłonę z konwertera optycznego, a następnie podłącz go do kabla HDMI.
  - Połącz konwerter optyczny z gniazdem cyfrowego optycznego wyjścia audio telewizora.  
(Gniazdo konwertera optycznego telewizora ma kształt litery D — upewnij się, że złącze jest prawidłowo osadzone w gnieździe. Nieprawidłowe wprowadzenie konwertera może skutkować uszkodzeniem kabla).




# Usługi głosowe

Steruj całym systemem Sonos głosowo za pomocą dowolnego produktu Sonos obsługującego sterowanie głosowe — odtwarzaj treści i steruj nimi, zwiększaj lub zmniejszaj głośność i nie tylko.

- **Sonos Voice Control:** steruj całym systemem Sonos bezdotykowo i z łatwością, ciesząc się niezrównanym poziomem prywatności. Funkcja Sonos Voice Control jest gotowa do użycia — dodanie jej zajmie tylko kilka chwil podczas konfiguracji głośników. **Dowiedz się więcej**
- **Amazon Alexa:** będziesz potrzebować aplikacji Sonos i aplikacji Alexa z włączoną umiejętnością Sonos. Podczas konfiguracji wprowadzisz kilka zmian w obu aplikacjach. **Dowiedz się więcej**
- **Asystent Google:** będziesz potrzebować aplikacji Sonos i aplikacji Asystenta Google. Podczas konfiguracji wprowadzisz kilka zmian w obu aplikacjach. **Dowiedz się więcej**
- **Siri:** będziesz potrzebować aplikacji Apple Home. Dodaj głośniki Sonos zgodne z AirPlay 2 w aplikacji Apple Home, a następnie proś Siri na iPhone, iPadzie lub Apple TV o odtwarzanie muzyki (obecnie funkcja ograniczona do serwisu Apple Music). **Dowiedz się więcej**

**Uwaga:** Sterowanie głosowe nie jest jeszcze dostępne we wszystkich krajach — ta funkcja będzie dostępna, gdy tylko system Sonos i dana usługa głosowa zostaną wprowadzone w Twoim regionie.

# Włączenie/wyłączenie mikrofonu

Mikrofon jest używany do sterowania głosowego i funkcji zależnych od mikrofonu, np. regulacji Trueplay. Naciśnij , aby włączyć lub wyłączyć mikrofon. Dioda LED mikrofonu wskazuje, kiedy asystent głosowy nasłuchuje.

## Jeżeli dioda mikrofonu świeci:

- Jeżeli skonfigurowano usługę głosową, funkcja sterowania głosowego jest włączona i gotowa do reakcji.
- Funkcje zależne od mikrofonu, takie jak **Trueplay**, są dostępne.


## Jeżeli dioda mikrofonu nie świeci:

- Jeżeli skonfigurowano usługę głosową, funkcja sterowania głosowego jest wyłączona.
- Funkcje zależne od mikrofonu, takie jak Trueplay, są niedostępne.

# Trueplay™


Każde pomieszczenie jest inne. Regulacja Trueplay mierzy, w jaki sposób dźwięk odbija się od ścian, mebli i innych powierzchni w pomieszczeniu. Następnie dostraja głośnik Sonos, aby brzmiał świetnie bez względu na to, gdzie został umieszczony.

Trueplay działa na urządzeniach mobilnych iOS z systemem iOS 8 lub nowszym. Podczas regulacji będziesz chodzić po pomieszczeniu, trzymając urządzenie mobilne.


1. Wybierz  > **System**, a następnie pomieszczenie, w którym chcesz przeprowadzić regulację.
2. Wybierz **Regulacja głośnika Trueplay**, aby rozpocząć.

## Automatyczna regulacja Trueplay

Przenośne produkty Sonos, takie jak Sonos Roam i Move, mogą dostrajać się automatycznie. Automatyczna regulacja Trueplay wykorzystuje mikrofon głośnika do analizy charakterystyki akustycznej otoczenia i okresowej regulacji brzmienia, aby zapewnić świetny dźwięk niezależnie od tego, gdzie znajduje się głośnik i czego słuchasz.

Otwórz  > **System**, a następnie wybierz swój przenośny głośnik, aby włączyć automatyczną regulację Trueplay.

# Ustawienia produktu

Możesz dostosować produkty Sonos do swojego otoczenia. Otwórz  > **System**, a następnie wybierz produkt.

---

## Nazwa pomieszczenia

W przypadku przenoszenia głośnika do nowego pomieszczenia możesz zmienić jego nazwę w **ustawieniach**.

---

## Wyłączanie modułu Wi-Fi

(brak w przypadku produktów przenośnych)

Możesz wyłączyć moduł Wi-Fi głośnika, gdy jest on podłączony do sieci za pomocą kabla Ethernet. W ten sposób możesz zmniejszyć zużycie energii oraz poprawić łączność niektórych głośników przewodowych.

W przypadku takich produktów, jak Amp i Port, które są umieszczone w stojaku lub ustawione jeden na drugim, wyłączenie modułu Wi-Fi może zmniejszyć ich temperaturę wewnętrzną.

Połączenie z siecią Wi-Fi zostanie wyłączone w głośnikach Era 100 i Era 300, gdy podłączysz adapter Sonos Combo za pomocą kabla Ethernet.

**[Dowiedz się więcej](#)**

---

## Korektor graficzny (EQ)

Produkty Sonos są dostarczane z fabrycznie zastosowanymi ustawieniami korekcji graficznej. Ustawienia dźwięku (bas, tony wysokie, balans, głośność) można dopasować do własnych preferencji. **[Dowiedz się więcej](#)**

---

---

---

## Trueplay

Regulacja Trueplay dostraja dźwięk do otoczenia i odtwarzanej treści. Przenośne produkty mogą dostrajać się automatycznie. [\*\*Dowiedz się więcej\*\*](#)

---

## Limit głośności

Możesz ustawić maksymalny poziom głośności dla każdego pomieszczenia. [\*\*Dowiedz się więcej\*\*](#)

---

## Wskaźnik stanu

Informuje o stanie połączenia głośnika z siecią Wi-Fi, o trybie wyciszenia oraz o błędach. [\*\*Dowiedz się więcej\*\*](#)

**Uwaga:** Jeżeli dioda rozprasza Twoją uwagę, możesz ją wyłączyć w **Ustawieniach**.

---

## Sterowanie dotykowe

Możesz dezaktywować przyciski sterowania dotykowego na swoim głośniku. Możesz to na przykład zrobić, aby Twoje dziecko lub ciekawskie zwierzę przypadkowo nie zmieniło ustawień odtwarzania lub nie zmieniło poziomu głośności. [\*\*Dowiedz się więcej\*\*](#)

---

## Oszczędzanie akumulatora (produkty przenośne)

Aby oszczędzać akumulator, możesz ustawić swój głośnik przenośny, aby automatycznie się wyłączał, zamiast przechodzić w tryb uśpienia. Nie pojawi się w aplikacji Sonos do momentu, aż zostanie ponownie włączony.

---

---

---

## Wejście liniowe

(produkty z wejściem liniowym)

Podłącz urządzenie audio, takie jak gramofon czy zestaw stereo, do Amp, Port lub Five. Przejdź do sekcji

**Przeglądaj > Wejście liniowe** i wybierz

źródło, aby rozpocząć odtwarzanie.

Możesz zmienić ustawienia wejścia liniowego, takie jak nazwa źródła, poziom audio i automatyczne odtwarzanie.

# Kino domowe

Produkty Sonos przeznaczone do telewizorów zapewniają pełny dźwięk kinowy i pozwalają odtwarzać muzykę. Utwórz system kina domowego, dodając parę **tylnych głośników dźwięku przestrzennego** i **subwoofer Sub**.

## Ustawienia kina domowego

Skorzystaj z aplikacji Sonos, aby zmienić ustawienia dźwięku lub sposób współpracy głośnika kina domowego z telewizorem.

---

### Synchronizacja dialogu TV

Jeżeli dźwięk telewizyjny nie jest zsynchronizowany z obrazem, możesz dostosować opóźnienie dźwięku (synchronizację obrazu z dźwiękiem) w ustawieniach pomieszczenia. **Dowiedz się więcej**

---

### Opóźnienie dźwięku grupy

Jeśli podczas odtwarzania na grupie urządzeń zauważysz problemy z dźwiękiem, spróbuj zmienić to ustawienie. **Dowiedz się więcej**

---

---

## Automatyczne odtwarzanie TV

**Automatyczne odtwarzanie TV** — jeżeli w momencie włączania telewizora odtwarzana jest muzyka lub inna treść, zostanie ona zatrzymana, a urządzenie automatycznie przełączy odtwarzany dźwięk na dźwięk telewizyjny (domyślne ustawienie). Jeśli chcesz, możesz wyłączyć funkcję automatycznego odtwarzania TV w ustawieniach pomieszczenia.

**Rozgrupuj w trybie automatycznego odtwarzania** — jeśli głośnik kina domowego należy do grupy innych produktów w momencie włączenia telewizora, zostanie on automatycznie usunięty z tej grupy (ustawienie domyślne). Jeśli chcesz, możesz wyłączyć funkcję „Rozgrupuj w trybie automatycznego odtwarzania” w ustawieniach pomieszczenia.

---

## Wzmacniacz mowy

Zapewnia lepszą słyszalność dialogów telewizyjnych. [\*\*Dowiedz się więcej\*\*](#)

---

## Tryb nocny

Wzmacnia ciche dźwięki i zmniejsza natężenie dźwięków głośnych. Włącz tę funkcję, aby zmniejszyć poziom głośności, ale nadal cieszyć się odpowiednim balansem i zakresem dźwięku.

[\*\*Dowiedz się więcej\*\*](#)

---




---

## Konfiguracja pilota

Podczas konfiguracji odbywa się programowanie pilota. W każdej chwili można zaprogramować inny pilot zdalnego sterowania. **[Dowiedz się więcej](#)**

# Konfiguracja głośników dźwięku przestrzennego

Możesz z łatwością przekształcić dwa głośniki Sonos (tego samego modelu) albo Sonos Amp i ulubione głośniki innej firmy w działające niezależnie kanały lewy i prawy systemu kina domowego.

1. Umieść każdy głośnik dźwięku przestrzennego około 3 m od preferowanego miejsca słuchania muzyki, kierując go w stronę miejsca, w którym siedzisz.
2. Otwórz  > **System**.
3. Wybierz pomieszczenie, w którym znajduje się soundbar, a następnie **Dodaj głośniki dźwięku przestrzennego**, aby rozpocząć.

**Uwaga:** W przypadku zgrupowania pomieszczeń lub stworzenia pary stereofonicznej nie będziesz mieć możliwości przestrzennego odtwarzania dźwięku.

## Dowiedz się więcej

### Ustawienia dźwięku przestrzennego

Podczas konfiguracji dźwięk przestrzenny zostanie zoptymalizowany pod kątem wybranego pomieszczenia. Te ustawienia można dostosować:

---

<b>Głośniki dźwięku przestrzennego</b>	Dźwięk z głośników dźwięku przestrzennego może zostać <b>Włączony</b> lub <b>Wyłączony</b> .
<b>Poziom głośności TV</b>	Ustawienie poziomu głośności dźwięku przestrzennego dla dźwięku telewizyjnego.
<b>Poziom głośności muzyki</b>	Ustawienie poziomu głośności dźwięku przestrzennego dla odtwarzanej muzyki.

---

---

## Odtwarzanie muzyki

**Dźwięk otoczenia** (delikatny) lub **Pełny zakres** (głośniejszy, pełny zakres dźwięku). Nie dotyczy odtwarzania z Dolby Atmos Music.

# Akcesoria

Znajdź idealne akcesorium do swojego systemu Sonos — perfekcyjnie dopasowane do produktów Sonos.

Pełna gama stojaków, uchwyty ściennych, ładowarek i kabli zgodnych z produktami Sonos znajduje się w sekcji **Akcesoria** w naszej witrynie internetowej.

# Montaż naścienny

## Wytyczne

- Użyj zestawu z uchwytem ściennym do Sonos Beam (sprzedawany osobno, dostępny na [sonos.com](https://sonos.com)). Przestrzegaj wskazówek zawartych w instrukcji zestawu.
- Pozostaw (co najmniej) 25 mm wolnej przestrzeni ponad Beam, aby korzystać z dotykowych przycisków sterowania.
- W przypadku montażu urządzenia nad telewizorem upewnij się, że dosięgniesz dotykowych przycisków sterowania.
- Aby uzyskać najlepszą jakość dźwięku, zadбай o to, aby obie krawędzie końcowe Beam znajdowały się w odległości co najmniej 2,5 cm od ściany lub innych przeszkód.

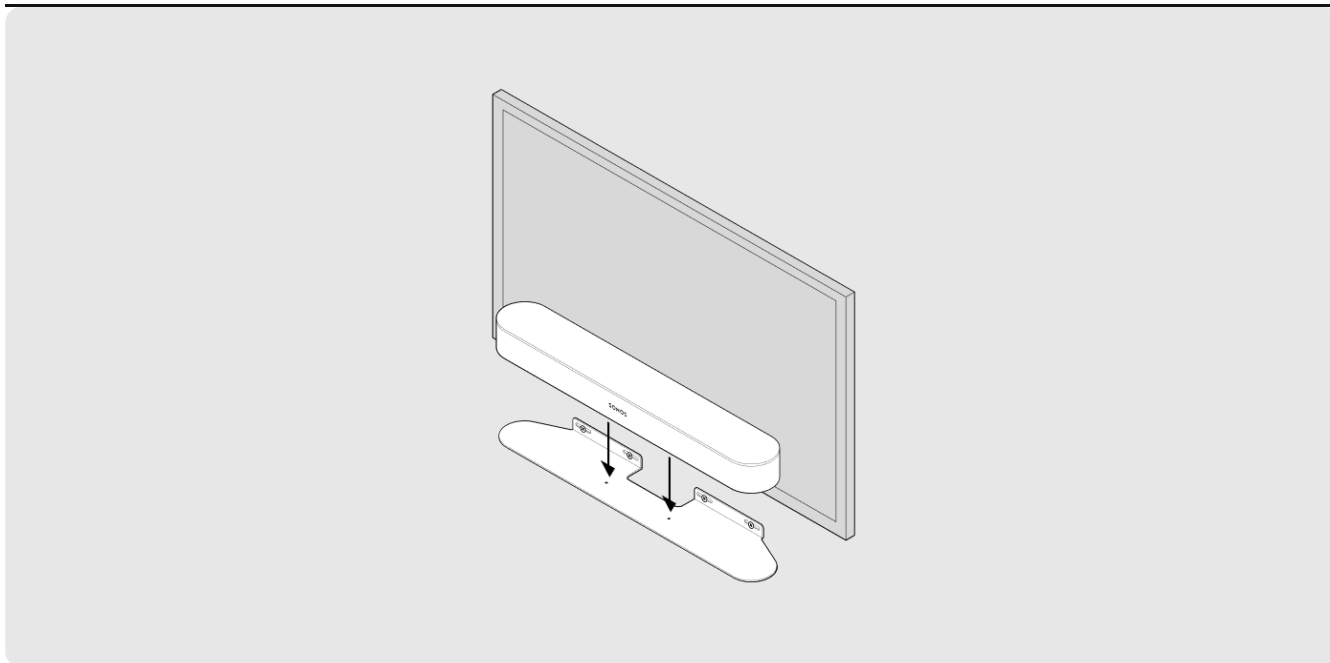
## Zawartość zestawu montażowego

- Uchwyt ścienny
- 4 kołki rozporowe
- 4 wkręty do kołków
- 2 wkręty

**Uwaga:** Nie wyrzucaj szablonu. Swoim wyglądem może przypominać materiał opakowaniowy.

<b>Montaż naścienny</b>	<b>Nawiercenie otworów</b>	<b>Wykorzystanie kotew</b>	<b>Wykorzystanie wkł.</b>
<b>Stelaż drewniany</b>	Wiertło 3 mm	Nie	Tak
<b>Płyta gipsowo-kartonowa (bez belek)</b>	Wiertło 8 mm	Tak	Tak
<b>Twarda płyta ścienna lub podwójna</b>	Wiertło 8 mm	Tak	Tak
<b>Płyta gipsowa</b>	Wiertło 8 mm	Tak, wymaga przegubowej śruby kotwiącej	Tak
<b>Beton lub cegła</b>	Wiertło 8 mm	Tak	Tak

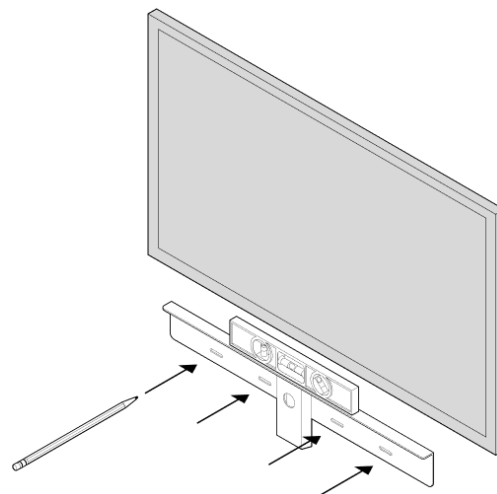
# Konfiguracja



1

**a.** Przymocuj taśmą kartonowy szablon do ściany nad lub pod telewizorem. Użyj poziomicy. Pozostaw (co najmniej) 25 mm wolnej przestrzeni ponad Beam, aby mieć dostęp do dotykowych przycisków sterowania. (Beam nie wolno montować w pozycji pionowej).

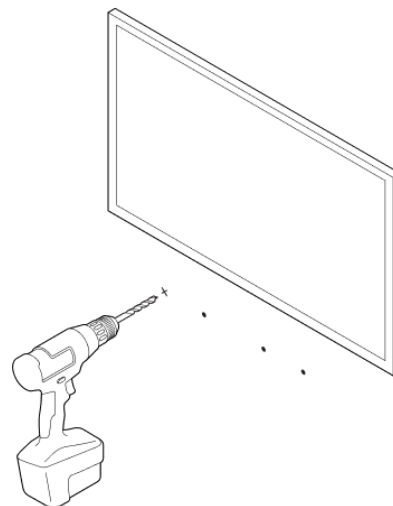
**b.** Zaznacz środek otworów montażowych i zdejmij szablon.



---

2

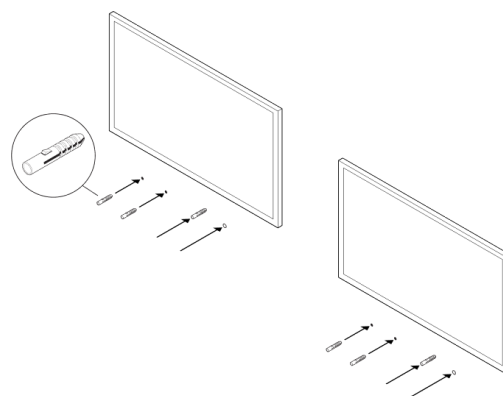
Za pomocą wiertła rozmiaru 8 mm  
nawierć otwory.



---

3

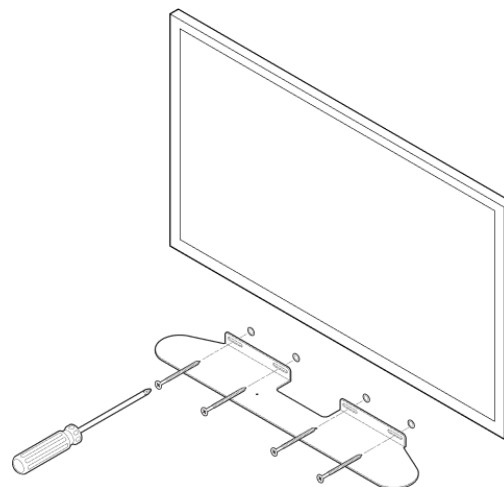
Wkręć i zabezpiecz kołki rozporowe  
(nie używaj kołków podczas wiercenia  
w drewnie).



---

4

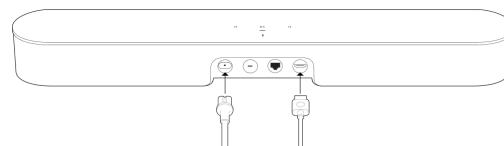
Umieść uchwyt na ścianie i luźno  
dokręć wkręty do kołków, aby  
zabezpieczyć uchwyt. Sprawdź  
wypoziomowanie uchwytu,  
a następnie dokręć śruby.



---

5

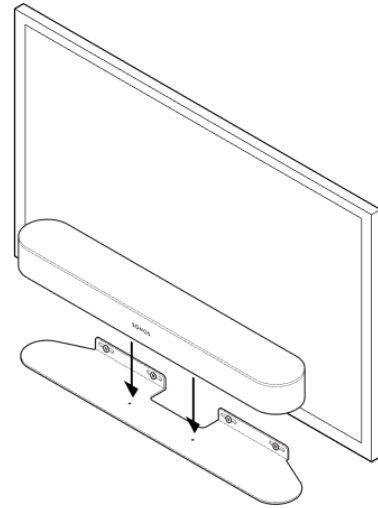
Podłącz zasilanie i kable HDMI do  
Beam.



---

6

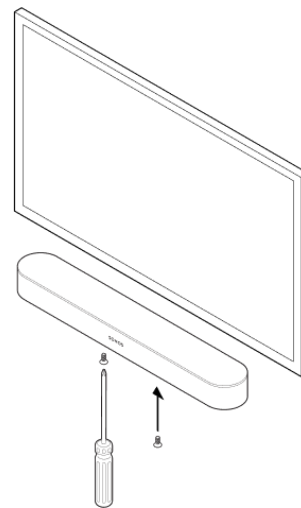
Umieść Beam na uchwycie.



---

7

Włóż i dokręć Beam do uchwytu za pomocą śrub montażowych.



# Specyfikacja

---

**Właściwość**

**Opis**

---

**DŹWIĘK**

---

**Wzmacniacz**

Pięć cyfrowych wzmacniaczy impulsowych.

---

**Głośniki niskotonowe**

Cztery pełnozakresowe głośniki niskotonowe zapewniają wierne odtwarzanie dźwięków średniej częstotliwości oraz głębokie, bogate brzmienie basu.

---

**Głośniki wysokotonowe**

Jeden głośnik wysokotonowy zapewnia wyraźne częstotliwości wysokie i krystalicznie czyste dialogi.

---

**Regulowany korektor graficzny (EQ)**

Reguluj basy, tony wysokie i głośność w aplikacji Sonos.

---



---

**Właściwość****Opis**

---

**Układ mikrofonów**

- Układ pięciu dalekosiężnych mikrofonów wykorzystuje zaawansowane kształtowanie wiązki i wielokanałową eliminację pogłosu, co umożliwia łatwą aktywację asystenta głosowego.
- Dioda mikrofonu jest przewodowo zintegrowana z mikrofonami głosowymi, aby zapewnić kontrolę prywatności, informując, kiedy mikrofony są włączone lub wyłączone.

---

**POŁĄCZENIE SIECIOWE\***

---

**Łączność bezprzewodowa**

Łączy się z siecią Wi-Fi za pośrednictwem dowolnego routera 802,11 b/g/n w paśmie o częstotliwości 2,4 GHz.

**Port Ethernet**

Jeden port Ethernet 10/100 Mbps. Jeśli połączenie Wi-Fi jest niestabilne, urządzenie można podłączyć bezpośrednio do routera.

---

**OPROGRAMOWANIE**

---

**Sonos S2**

Konfiguruj i steruj za pomocą aplikacji Sonos najnowszej generacji (w przypadku urządzeń Apple lub urządzeń z systemem Android).

---

---

Właściwość	Opis
<b>Wymagania systemowe</b>	Telewizor z gniazdem HDMI ARC/eARC lub optycznym cyfrowym wyjściem audio, szerokopasmowy Internet i aplikacja Sonos.
<b>Apple AirPlay 2</b>	Obsługuje AirPlay 2 na urządzeniach z systemem Apple iOS 11.4 lub nowszym.
<b>Sterowanie głosowe</b>	Zintegrowana funkcja sterowania głosowego.
<b>Dolby Atmos</b>	Mapuje konkretne dźwięki w przestrzeni trójwymiarowej, aby zapewnić efekt 360°.
<b>Trueplay</b>	Dynamicznie dopasowuje głośnik do wyjątkowej akustyki pomieszczenia lub otoczenia (wymagane jest urządzenie z systemem iOS).
<b>Wzmacniacz mowy</b>	Włącz tę funkcję w ustawieniach kina domowego w aplikacji Sonos, aby wyraźnie usłyszeć każdy dialog telewizyjny.
<b>Tryb nocny</b>	Wzmacnia ciche dźwięki i zmniejsza natężenie dźwięków głośnych. Włącz tę funkcję, aby zmniejszyć poziom głośności, ale nadal cieszyć się odpowiednim balansem i zakresem dźwięku.

---

**Właściwość****Opis**

---

**INFORMACJE OGÓLNE**

---

**Zasilanie**Automatycznie przełączany uniwersalny zasilacz 100–240 V ~ 50-60Hz Hz 1,0 A AC

---

**Wymiary (wys. x szer. x gł.)**651 x 100 X 68 mm

---

**Waga**2,88 kg

---

**Temperatura operacyjna**0° do 40° C

---

**Temperatura przechowywania**-20° do 70° C

---

**Kolory**Biały z białą maskownicą;  
czarny z czarną maskownicą

---

**Zawartość opakowania**

Sonos Beam (Gen 2), kabel zasilający i skrócona instrukcja obsługi.

**Uwaga:** Specyfikacja może ulec zmianie bez uprzedniego powiadomienia.

# Ważne informacje dotyczące bezpieczeństwa

1. Przeczytaj niniejsze instrukcje.
2. Zachowaj niniejsze instrukcje.
3. Przestrzegaj wszystkich ostrzeżeń.
4. Postępuj według wszystkich instrukcji.
5. Nie korzystaj z tego urządzenia w pobliżu wody.
6. Do czyszczenia używaj wyłącznie suchej i miękkiej ściereczki. Domowe środki czyszczące i rozpuszczalniki mogą uszkodzić wykończenie produktów Sonos.
7. Nie zasłaniaj żadnych otworów wentylacyjnych. Przeprowadź instalację zgodnie z instrukcjami producenta.
8. Nie instaluj urządzenia w pobliżu źródeł ciepła, takich jak grzejniki, wyloty ogrzewania, piece i inne urządzenia wytwarzające ciepło.
9. Zabezpiecz kabel zasilający przed deptaniem lub przytrzaśnięciem, w szczególności w miejscu wtyczki, gniazd elektrycznych i wyjścia z urządzenia.
10. Korzystaj wyłącznie z wyposażenia dodatkowego / akcesoriów wskazanych przez producenta.
11. Odłączaj urządzenie od zasilania podczas burz lub w przypadku długiego okresu nieużywania.
12. Ten produkt nie zawiera żadnych części, które mogłyby być naprawiane przez użytkownika. Nie otwierać, nie demontować, nie próbować naprawiać ani wymieniać żadnych elementów. Wszelkie czynności serwisowe powierzaj wykwalifikowanemu personelowi serwisowemu firmy Sonos. W przypadku jakiegokolwiek uszkodzenia urządzenia, w tym uszkodzenia kabla zasilającego lub wtyczki, zalania urządzenia cieczą lub przedostania się innych przedmiotów do jego wnętrza, kontaktu urządzenia z deszczem lub wilgocią, nieprawidłowej pracy urządzenia lub jego upuszczenia na ziemię wymagane jest serwisowanie urządzenia.

13. Wtyczka zasilania powinna być łatwo dostępna w celu odłączenia urządzenia od zasilania.
14. **Ostrzeżenie:** W celu ograniczenia ryzyka pożaru lub porażenia prądem urządzenia nie należy narażać na działanie deszczu ani wilgoci.
15. Nie narażaj urządzenia na kontakt ze ściekającymi lub pryskającymi cieczami i nie umieszczaj na urządzeniu przedmiotów wypełnionych cieczami, np. wazonów.