

# KETTLER



## Instrukcja montażu ORBITREK CROSSTRAINER KETTLER OPTIMA 400

Art.-Nr. CT1023-400

## ZASADY BEZPIECZEŃSTWA

**⚠ NIEBEZPIECZEŃSTWO!** Podczas montażu produktu trzymaj dzieci z daleka (istnieje ryzyko zadławienia – produkt posiada drobne części, które mogą zostać połknięte).

**⚠ NIEBEZPIECZEŃSTWO!** Każde inne zastosowanie jest niedopuszczalne i może być niebezpieczne. Producenta nie można pociągać do odpowiedzialności za szkody spowodowane niewłaściwym stosowaniem.

**⚠ NIEBEZPIECZEŃSTWO!** Przed przystąpieniem do naprawy, przeglądu lub czyszczenia urządzenia należy je bezwzględnie odłączyć od zasilania.

**⚠ NIEBEZPIECZEŃSTWO!** Obecne przy treningu osoby (zwłaszcza dzieci) należy uprzedzić o ewentualnych zagrożeniach.

**⚠ NIEBEZPIECZEŃSTWO!** Nieprawidłowe naprawy i zmiany konstrukcyjne (demontaż oryginalnych części, montowanie niedozwolonych części itp.) spowodować mogą zagrożenia dla użytkownika.

**⚠ OSTRZEŻENIE!** Systemy kontroli częstotliwości uderzeń serca mogą być niedokładne. Nadmierny trening może prowadzić do poważnego uszczerbku dla zdrowia lub do śmierci. W przypadku uczucia zawrotu głowy lub osłabienia natychmiast zakończ trening.

**⚠ UWAGA!** Przyrząd wolno stosować wyłącznie zgodnie z jego przeznaczeniem, to znaczy do treningu fizycznego osób dorosłych

**⚠ UWAGA!** Przed rozpoczęciem treningu należy zapoznać się i przestrzegać zawartych w instrukcji uwag dotyczących przeprowadzania treningu.

**⚠ UWAGA!** Wszystkie nieopisane w instrukcji zmiany / manipulacje na urządzeniu mogą prowadzić do uszkodzeń lub stanowić zagrożenie dla osób. Bardziej złożone prace na urządzeniu mogą przeprowadzać tylko pracownicy serwisu KETTLER lub przeszkoleni przez firmę KETTLER personel.

**⚠ UWAGA!** Przed rozpoczęciem treningu należy upewnić się, że kabel zasilający nie jest zakleszczony i nie stwarza ryzyka potknięcia się o niego.

**⚠ UWAGA!** Urządzenie treningowe przeznaczone wyłącznie do użytku domowego.

- Trenujesz na urządzeniu skonstruowanym zgodnie z najnowszymi zaleceniami dotyczącymi bezpieczeństwa. Elementy niebezpieczne mogące być źródłem ewentualnych obrażeń zostały wyeliminowane lub względnie zabezpieczone.
- Urządzenie treningowe odpowiada normie DIN EN 20957-1/ DIN EN 20957-9, klasa HA. Nie nadaje się on zatem do stosowania terapeutycznego.
- Wątpliwości lub pytania kieruj do specjalistycznej placówki handlowej.
- W około jedno- lub dwumiesięcznych odstępach czasu należy kontrolować wszystkie elementy przyrządu, a zwłaszcza śruby, wkręty i nakrętki. Dotyczy to zwłaszcza zamocowania uchwytu, płóz oraz przedniej części ramy.
- Przed rozpoczęciem treningu skonsultuj się ze swoim lekarzem i wyjaśnij, czy nie ma przeciwwskazań zdrowotnych do treningu na tym przyrządzie. Opinia lekarza powinna stanowić podstawę dla opracowania Twojego programu treningowego. Niewłaściwy lub nadmierny trening może spowodować uszczerbek na zdrowiu.

- Przed każdym użyciem należy sprawdzić wszystkie połączenia śrubowe i wtykowe oraz zabezpieczenia pod względem ich prawidłowego osadzenia.
- Podczas treningu należy nosić odpowiednie obuwie sportowe.
- Nasze produkty podlegają stałym innowacyjnym działaniom dla zapewnienia ich wysokiej jakości. Wynikać mogą z tego zmiany techniczne, które sobie niniejszym zastrzegamy.
- Należy przestrzegać ogólnych przepisów i środków bezpieczeństwa obowiązujących dla obchodzenia się z urządzeniami elektrycznymi.
- Zasilacz urządzenia wymaga napięcia sieciowego 230 V, 50 Hz. Powinien zostać podłączony za pomocą wtyczki z uziemieniem.
- Do przyłączania do sieci nie stosuj rozdzielaczy. W przypadku stosowania przedłużacza, musi on odpowiadać dyrektywom VDE.
- Przyrząd treningowy może być używany WYŁĄCZNIE z modułem zasilania dostarczonym przez firmę KETTLER wraz z przyrządem.
- W przypadku dłuższego nieużytkowania wtyczkę sieciową urządzenia wyciągnij z gniazdka.
- Wszystkie urządzenia elektryczne emitują podczas pracy promieniowanie elektromagnetyczne. Należy zatem zwracać uwagę na to, aby w pobliżu kokpitu lub elektronicznego układu sterowniczego nie odkładać urządzeń intensywnie emitujących takie promieniowanie (na przykład telefonów komórkowych), ponieważ w przeciwnym razie wskazywane wartości (na przykład tętno) mogą ulec zniekształceniu.
- Urządzenie nie może być użytkowane przez osoby o wadze przekraczającej 130 kg.
- Podczas treningu nikt nie może się znajdować w obrębie poruszania się aktualnie trenującej osoby.
- Na tym urządzeniu treningowym wolno wykonywać jedynie ćwiczenia z instrukcji treningowej.
- Przyrząd treningowy należy ustawić na równym podłożu odpornym na uderzenia. Do amortyzacji uderzeń należy stosować odpowiedni podkład (np. maty gumowe, puzzle).
- Podczas montażu produktu proszę przestrzegać zalecanych wartości momentu dokręcania ( $M = xx \text{ Nm}$ ).
- Miejsce ustawienia urządzenia należy dobrać w taki sposób, aby zagwarantować wystarczające bezpieczne odległości od przeszkód. Urządzenia nie można ustawiać w bezpośrednim pobliżu głównych ciągów komunikacyjnych (dróg, drzwi, korytarzy).
- Odstęp bezpieczeństwa wokół obszaru ćwiczeń musi wynosić przynajmniej 1 metr.
- Urządzenie może być używane przez dzieci powyżej 14. roku życia i przez osoby o ograniczonych możliwościach fizycznych lub mentalnych wyłącznie, jeżeli zostały one wcześniej poinstruowane w zakresie obsługi i bezpieczeństwa eksploatacji urządzenia. Nie wolno pozwalać dzieciom bawić się urządzeniem. Dzieciom nie wolno czyścić ani konserwować urządzenia.
- Niniejszą instrukcję można pobrać ze strony: [www.sportpoland.com](http://www.sportpoland.com)

## MONTAŻ

**OSTROŻNIE!** Zastosz się o bezpieczne otoczenie miejsca montażu, na przykład nie rozkładaj beładnie narzędzi. Przykładowo opakowanie należy tak zdeponować, by nie stanowiło ono źródła zagrożeń. Uwaga: folie i torby z tworzywa sztucznego stwarzają dla dzieci niebezpieczeństwo uduszenia się!

**OSTROŻNIE!** Proszę mieć na uwadze, że przy każdym używaniu narzędzi i pracy ręcznej zawsze zachodzi niebezpieczeństwo skaleczenia się. Przyrząd należy zatem montować starannie i z zachowaniem wszelkiej ostrożności!

- Sprawdź, czy są wszystkie części należące do zakresu dostawy (patrz lista kontrolna) i, czy nie nastąpiły szkody transportowe. W przypadku zastrzeżeń zwróć się do specjalistycznej placówki handlowej, w której przyrząd został zakupiony.
- Przypatrz się dokładnie rysunkom i zmontuj przyrząd zgodnie z kolejnością przedstawioną na ilustracji. Kolejność montażu zaznaczona jest na poszczególnych ilustracjach wielkimi literami.
- Montaż przyrządu musi być wykonany starannie i przed dorosłą osobę. W przypadku wątpliwości zwróć się o pomoc do osoby bardziej uzdolnionej technicznie.
- Narzędzia do montażu potrzebne do danej operacji zostały przedstawione na odpowiedniej ilustracji. Stosuj narzędzia dokładnie według ilustracji. Narzędzia nie są dostarczane wraz z urządzeniem.

## OBSŁUGA URZĄDZENIA

- Należy zadbać o to, aby treningu nie rozpoczęto przed prawidłowym montażem i kontrolą.
- Ze względu na możliwość rdzewienia nie zaleca się stosowania przyrządu w pobliżu wilgotnych pomieszczeń. Należy też zwracać uwagę na to, by do elementów przyrządów nie przedostawały się płyny (napoje, pot itp.), gdyż może to doprowadzić do korozji.
- Przyrząd jest przeznaczony dla osób dorosłych i w żadnym razie nie jest zabawką dla dzieci. Pamiętaj, że z naturalnej potrzeby zabawy oraz temperamentu dzieci mogą wyniknąć nieprzewidywalne sytuacje, wykluczające odpowiedzialność producenta. Jeżeli mimo to pozwolisz używać dzieciom przyrządu, to należy je zapoznać z prawidłowym stosowaniem i nadzorować.
- Przyrząd sportowy jest przyrządem treningowym działającym zależnie od prędkości obrotowej.
- Występujące ewentualne ciche szумы wynikające z rodzaju konstrukcji a występujące przy ruchu bezwładnym masy zamachowej nie mają żadnego wpływu na działanie przyrządu. Ewentualne szумы przy kręceniu pedałami w przeciwnym kierunku, są uwarunkowane technicznie i nie wywołują żadnych negatywnych skutków.
- Przyrząd wyposażony jest w magnetyczny system hamowania. Mechanizm oporu jest regulowany.
- Do prawidłowego działania pomiaru i rejestracji tętna potrzebne jest napięcie co najmniej 2,7 V na zaciskach baterii (dotyczy tylko komputerów, które pracują na baterie).
- Przed pierwszym treningiem zapoznaj się z wszystkimi funkcjami oraz możliwościami regulacji przyrządu.

- Na początku należy poprzykręcać wszystkie części luźno i sprawdzić ich prawidłowe osadzenie. Nakrętki samozabezpieczające dokręć ręcznie do chwili, aż opór stanie się odczuwalny, a następnie mocno dokręć kluczem przeciwko oporowi (zabezpieczenie zaciskowe). Po tej fazie montażu skontroluj wszystkie połączenia śrubowe pod względem prawidłowego montażu. Uwaga: poluzowane ponownie nakrętki samohamowne stają się bezużyteczne (następuje zniszczenie zabezpieczenia zaciskowego) i należy je wymienić na nowe.
- Ze względów technologicznych zastrzegamy sobie wstępny montaż niektórych elementów (na przykład zatyczek rurowych).

## EKSPLOATACJA I KONSERWACJA

- Uszkodzone części mogą zagrozić Twojemu bezpieczeństwu i skrócić okres użytkowania przyrządu. Uszkodzone lub zużyte części należy natychmiast wymienić, a przyrząd aż do naprawy, wycofać z użytku. Stosuj jedynie oryginalne części zamienne firmy KETTLER.
- Celem trwałego zapewnienia konstrukcyjnie określonego poziomu bezpieczeństwa przyrząd powinien być regularnie (raz do roku) sprawdzany i konserwowany przez specjalistyczne jednostki handlowe.
- Należy koniecznie uważać, aby do wnętrza przyrządu lub na elementy jego układu elektronicznego nie przedostawały się żadne płyny. Dotyczy to także potu.

## WSKAZÓWKA DOTYCZĄCA USUWANIA ODPADÓW

Produkty firmy KETTLER podlegają recyklingowi. Pod koniec okresu używalności proszę oddać urządzenie do właściwego punktu.



# Lista kontrolna (zawartość opakowania)

	Ilość 1
	1
	1
	1
	1
 6x M8x20	1
	1
	1
	1
 2/4x M5x14	1
	1
	1
 2x M5x16	1
	1
 2/1x M5x14	1
	1

41

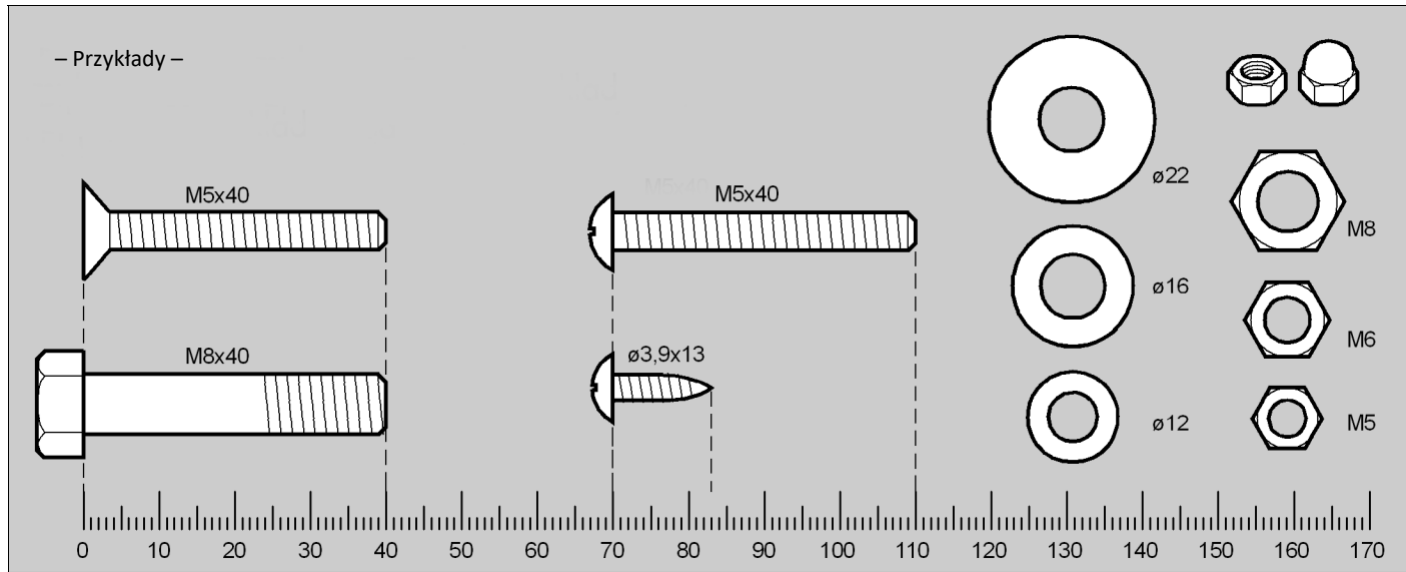


Pos. 44

	M8	4
		2
	M8x55	2
	M8x45	4
	M8x40	4
	M7x30	2
	M8x20	4
	M8x50	4
	∅ 7x12	2
	∅ 8x19	10
	∅ 8	4
	∅ 17,5x25	2
	∅ 8,5x25	4
	∅ 8x19	4
	M8	6
	∅ 7	2
	∅ 17	2
	3x16	11
	3x30	6

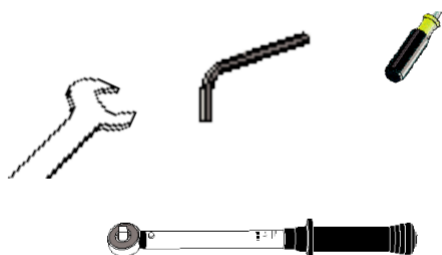
# Wzornik połączeń śrubowych

– Przykłady –

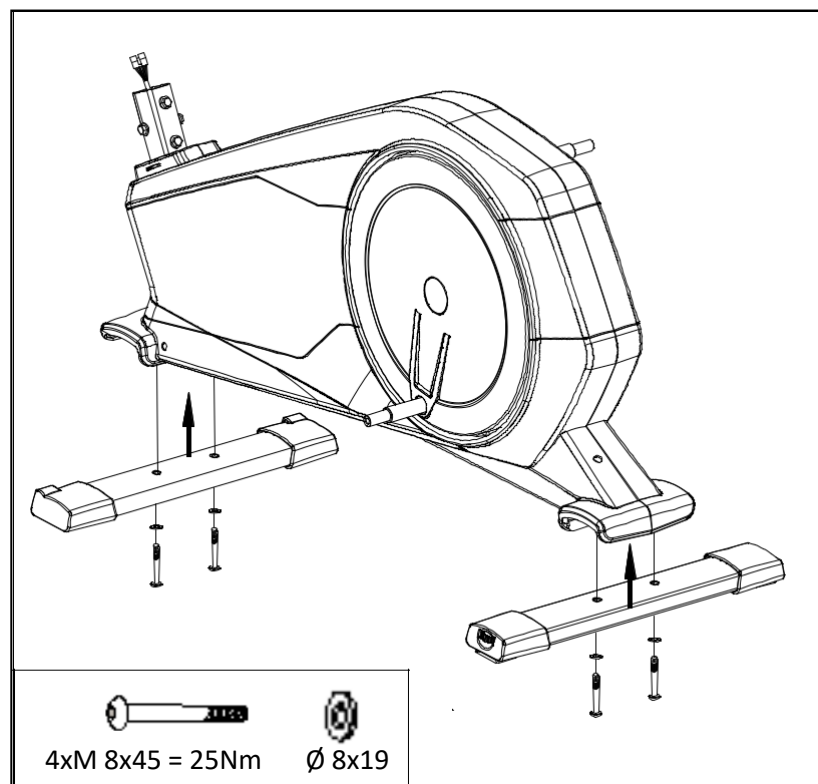


! Połączenia śrubowe muszą być kontrolowane w regularnych odstępach czasu.

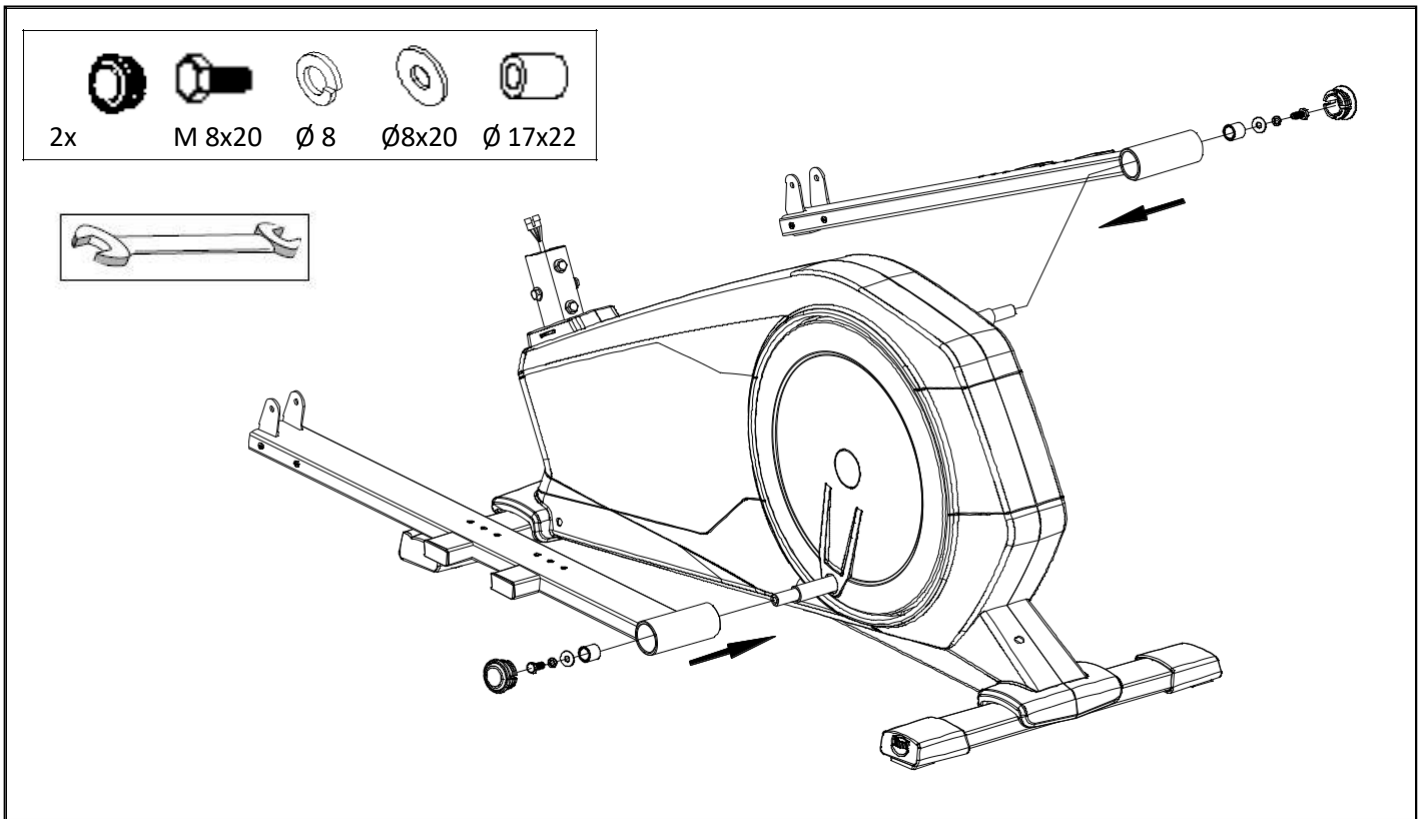
Narzędzia wymagane do montażu.  
Nie są dołączone do urządzenia



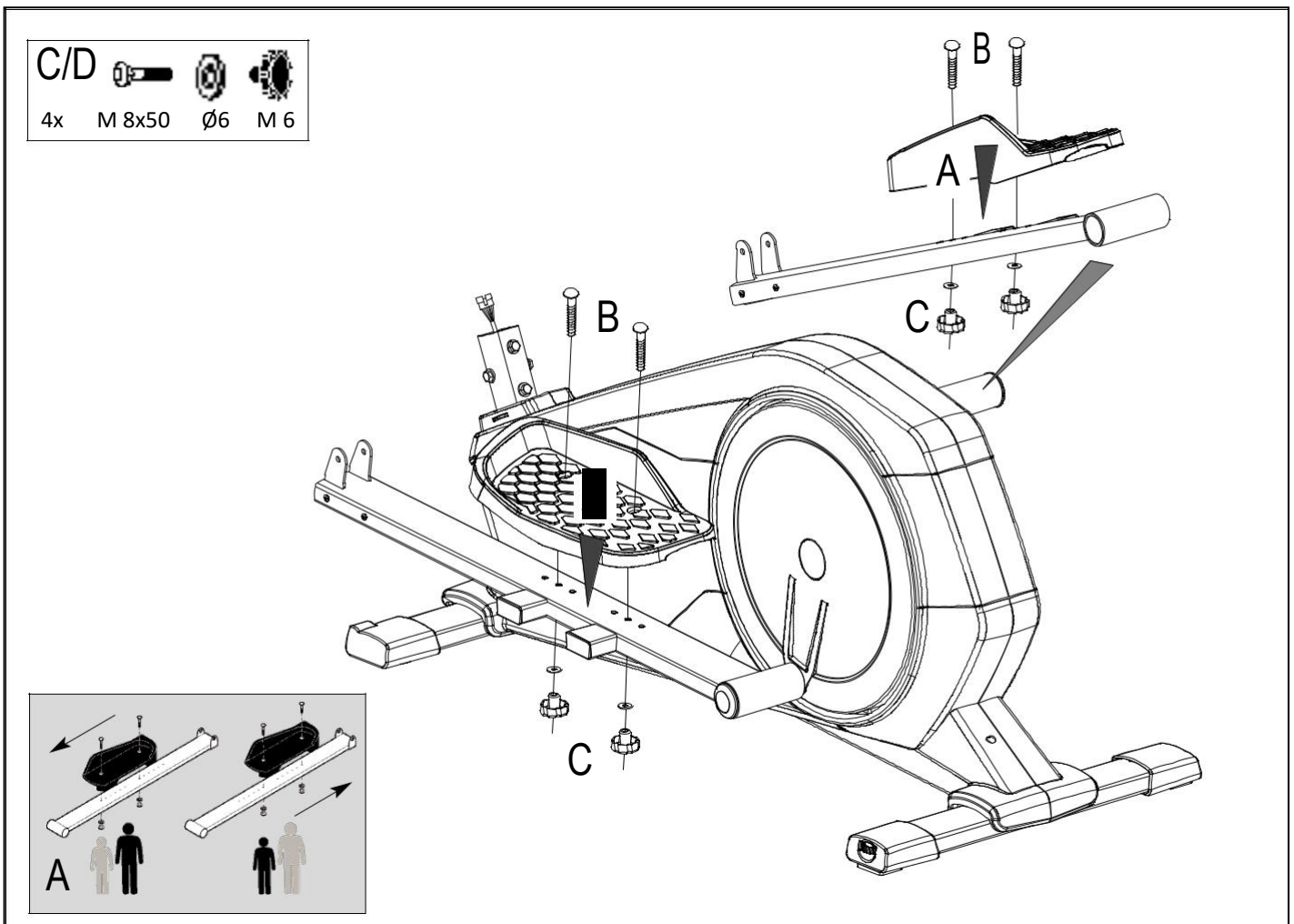
1



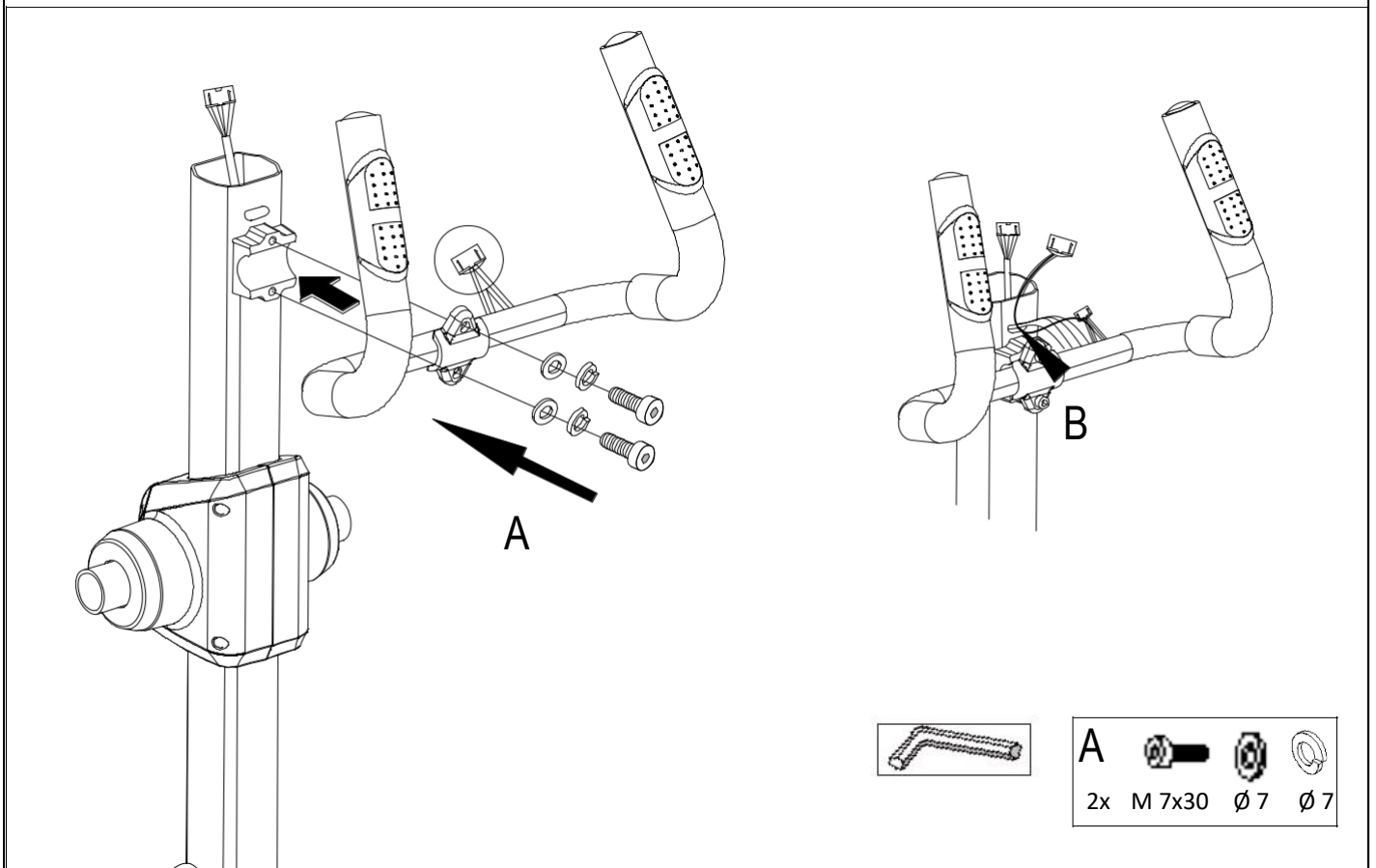
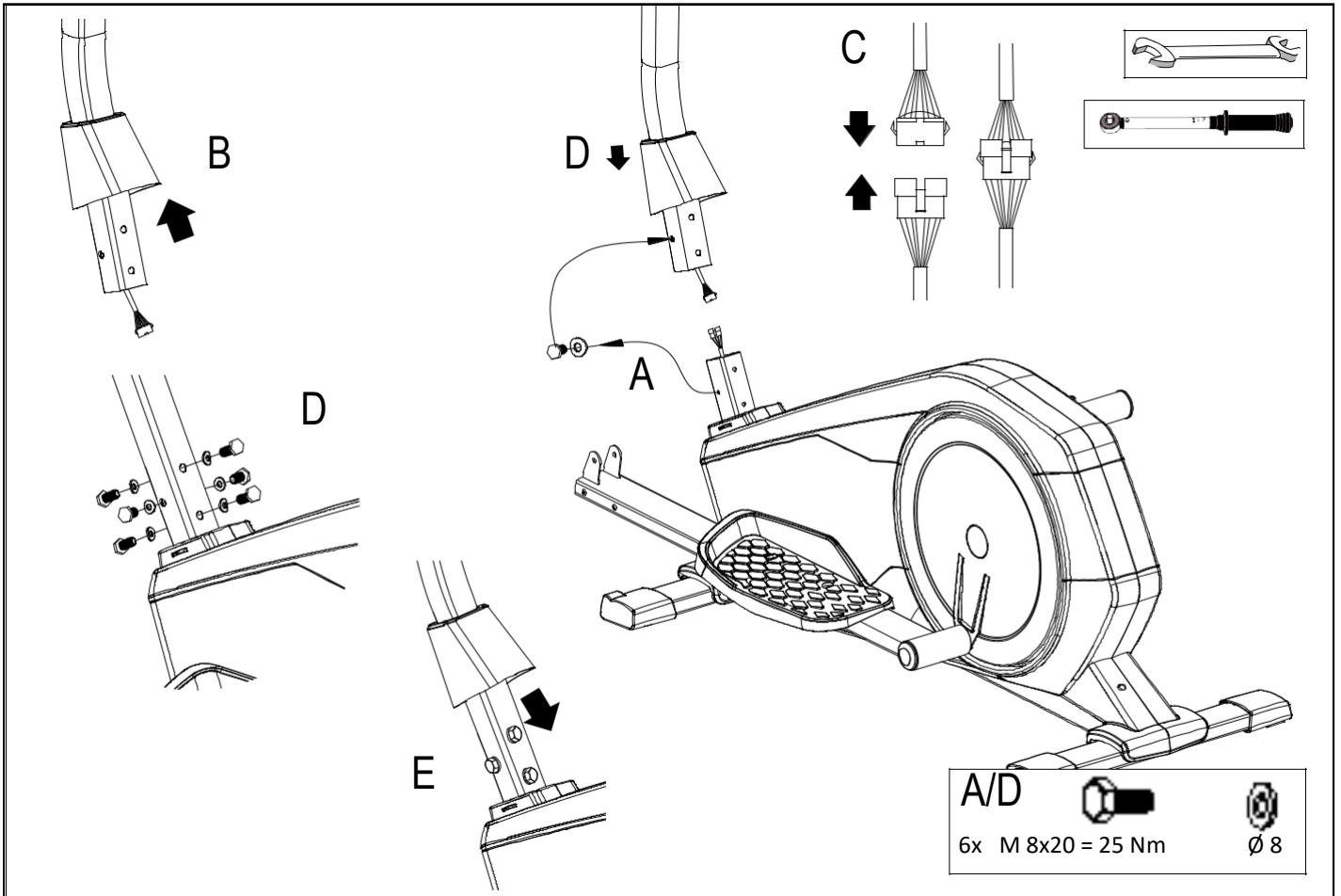
2

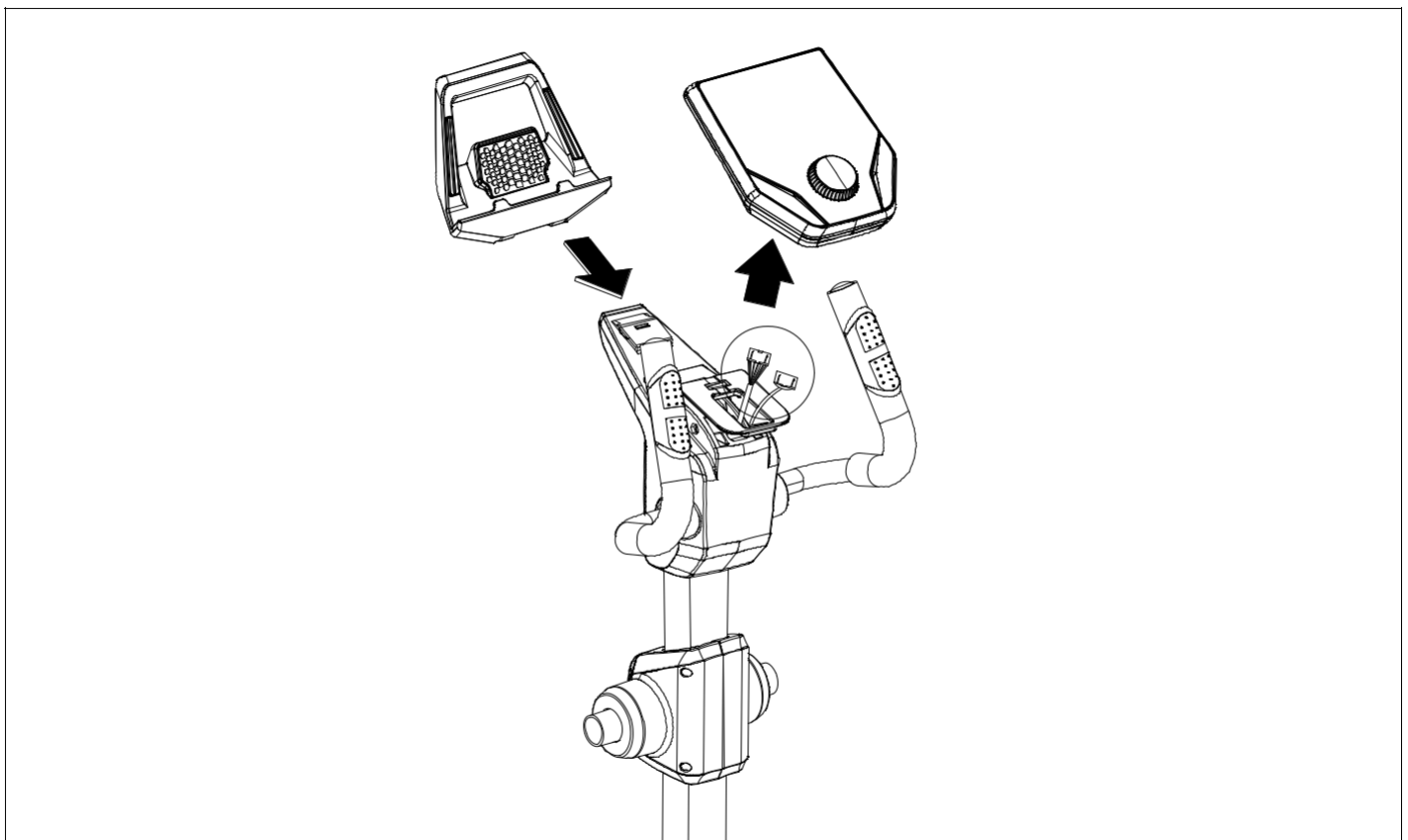
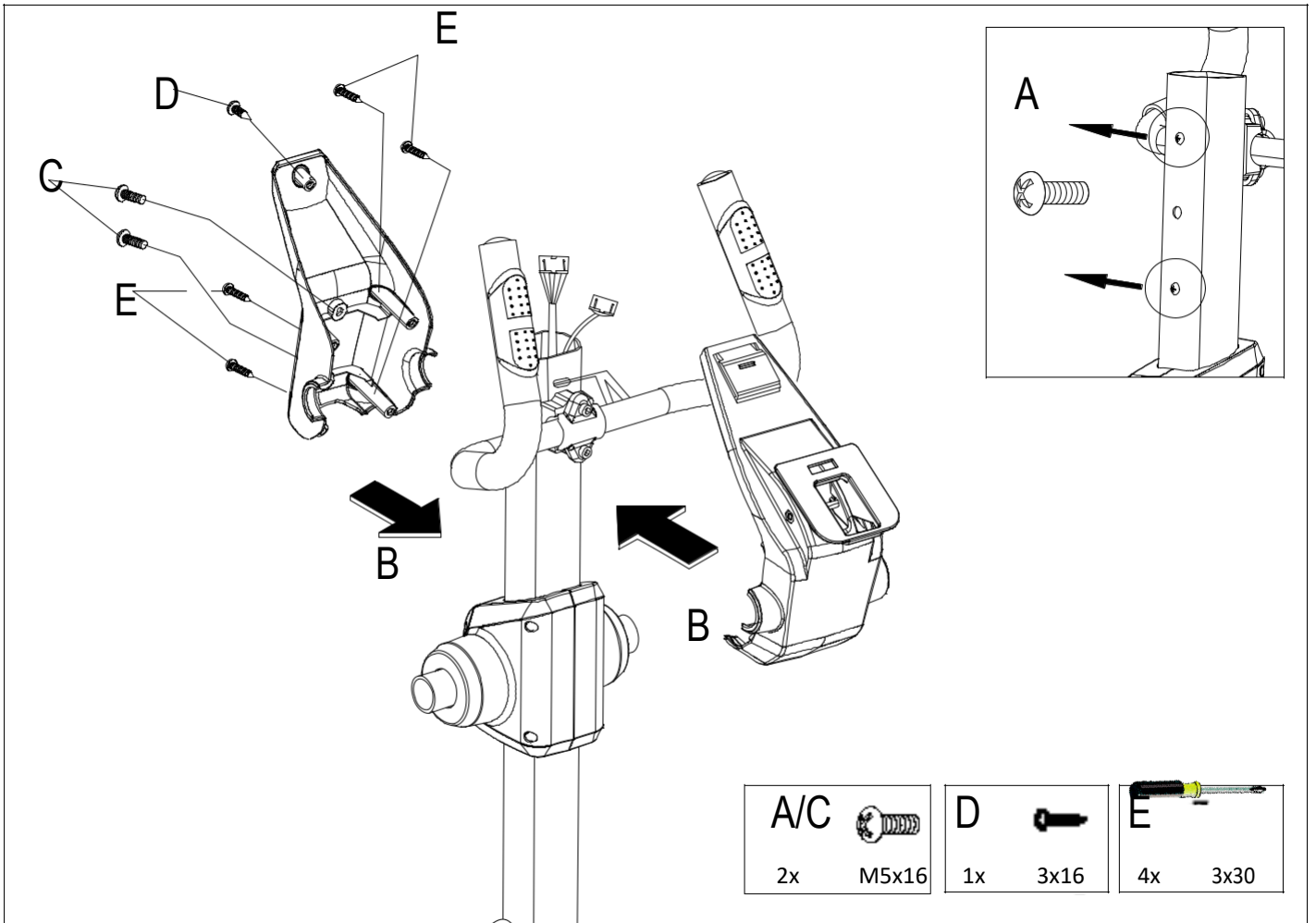


3



6

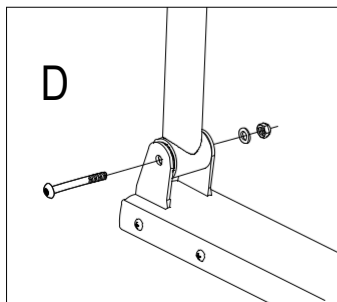
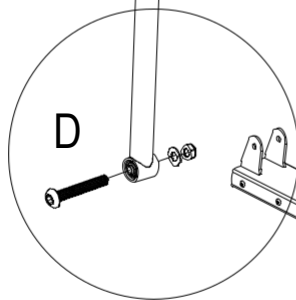
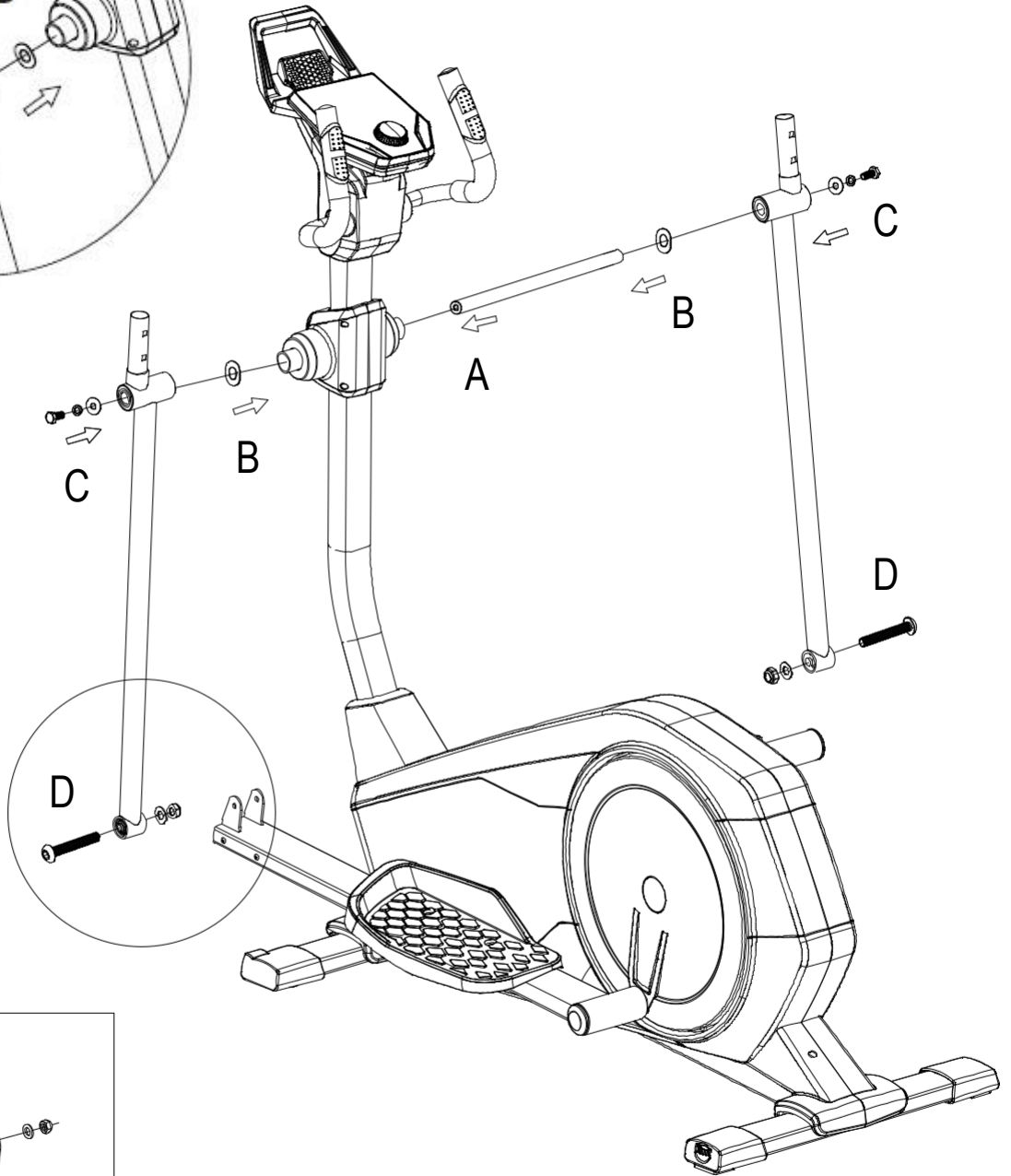
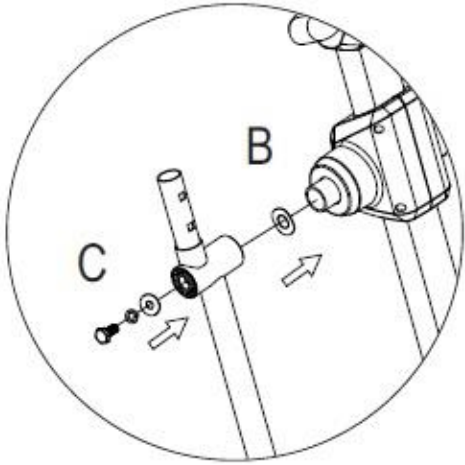
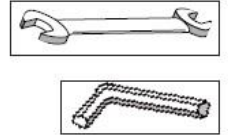




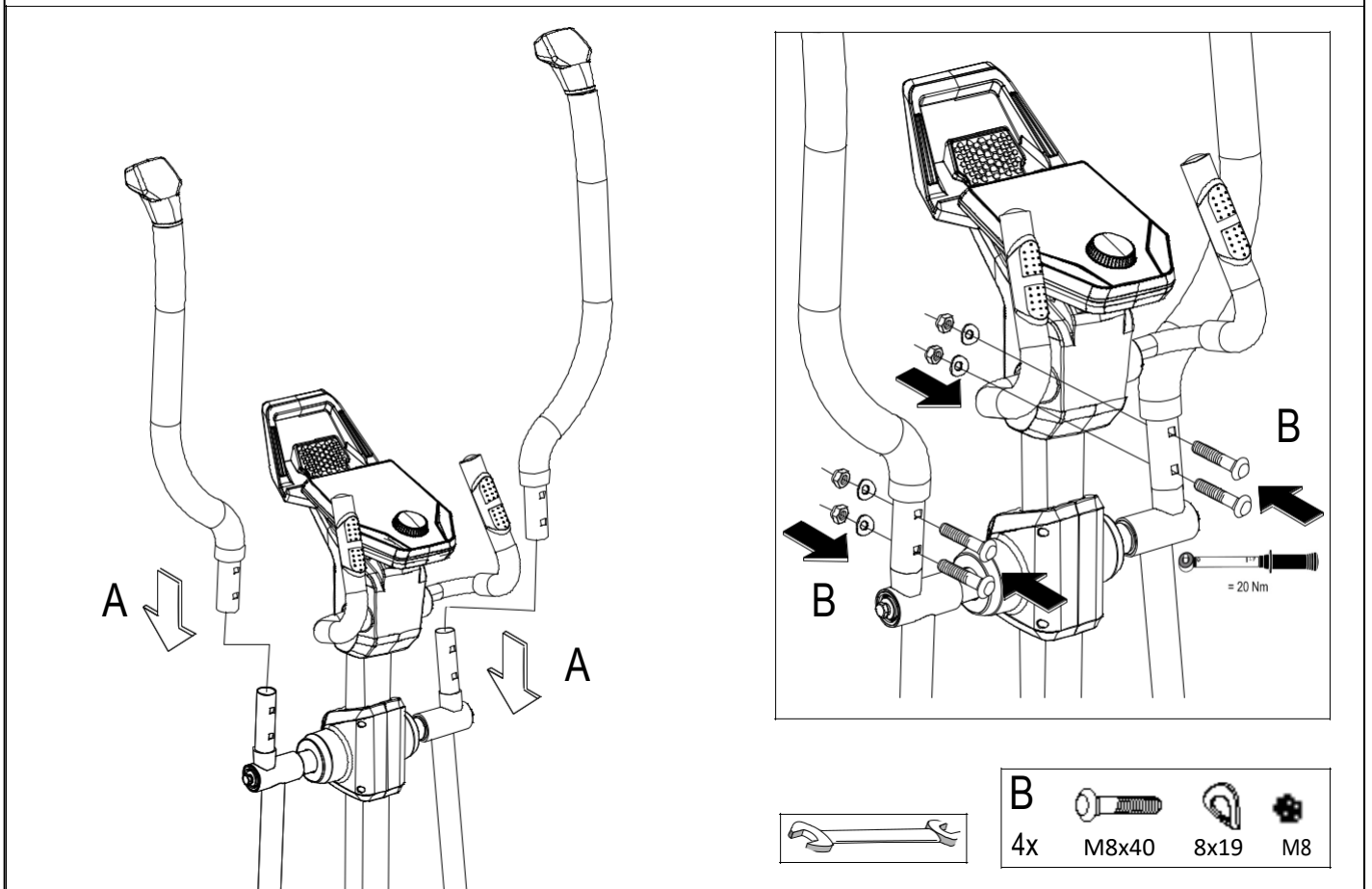
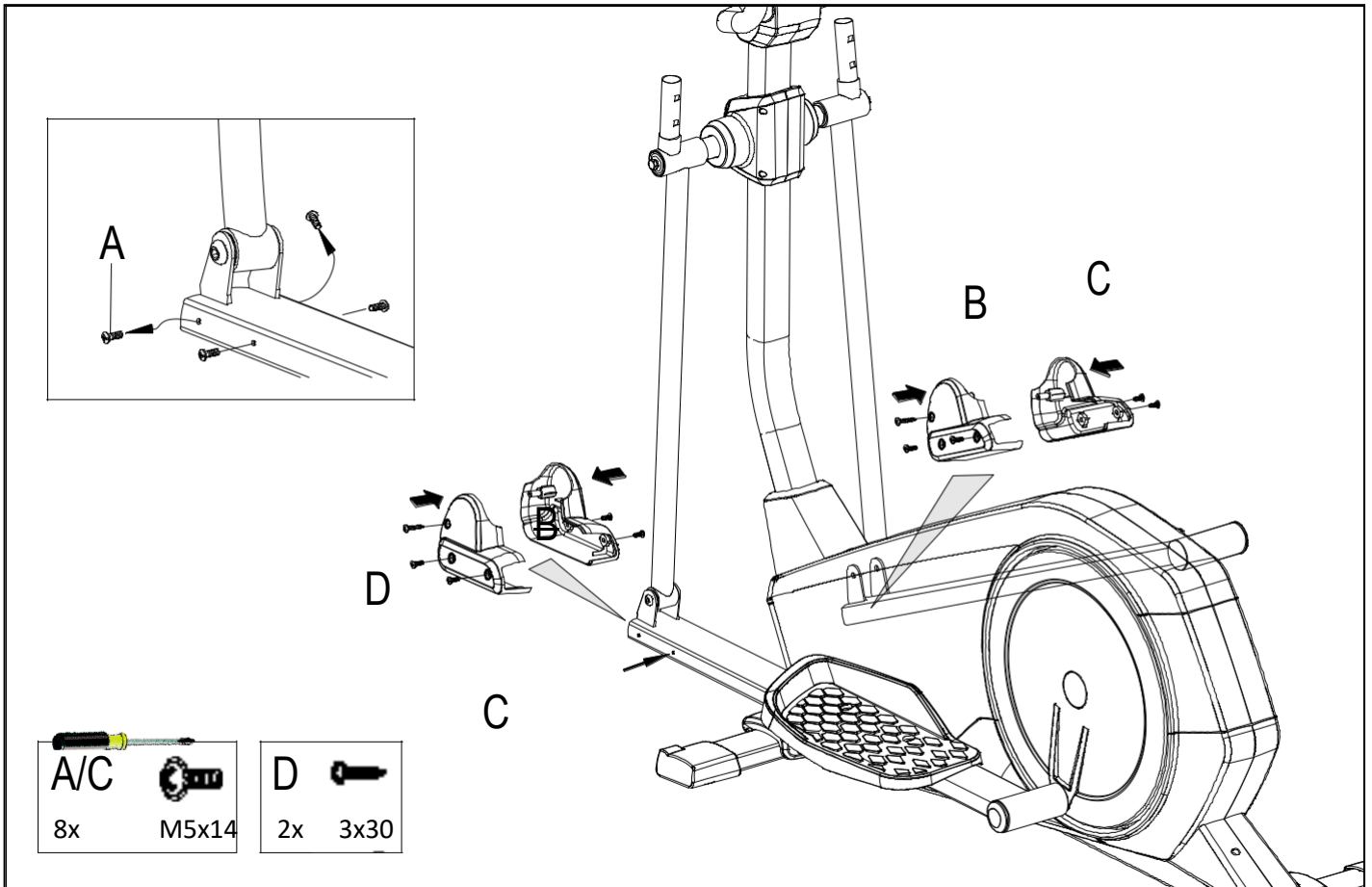


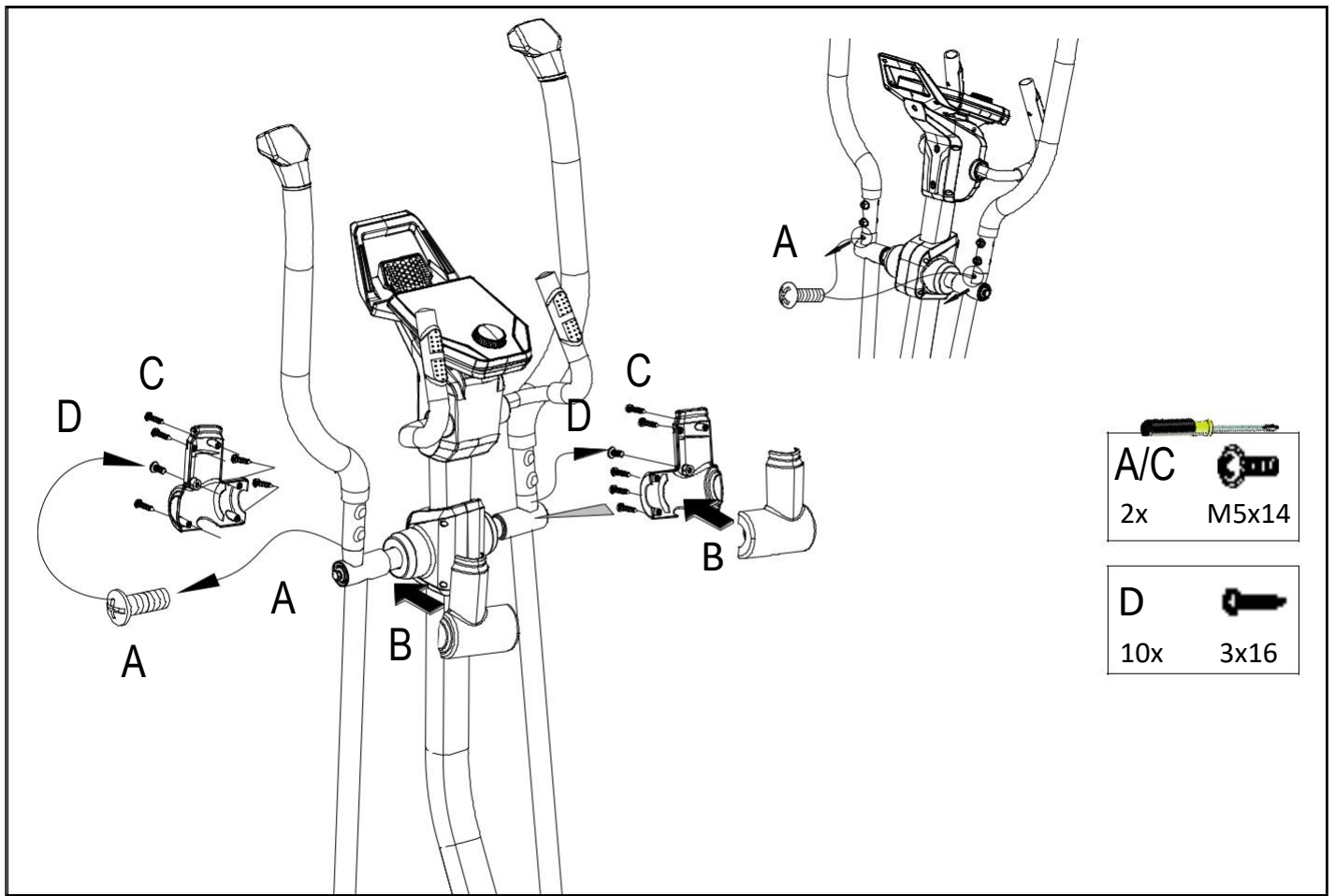
**B**  
2x  $\varnothing 17 \times 25$

**C**  
2x M 8x20  $\varnothing 8$   $\varnothing 8,5 \times 25$

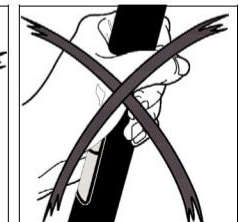
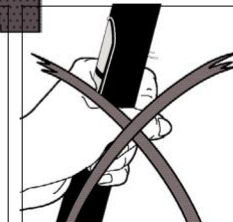
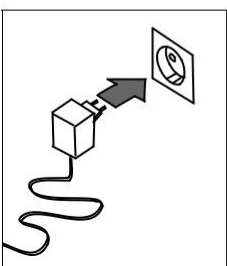
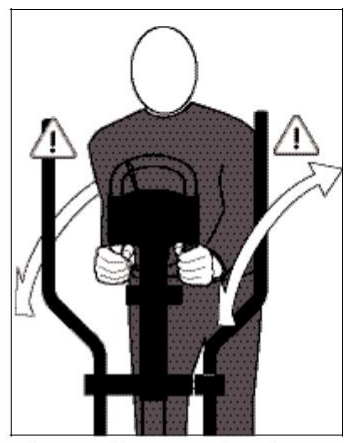
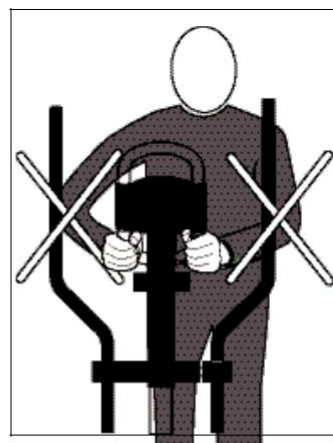
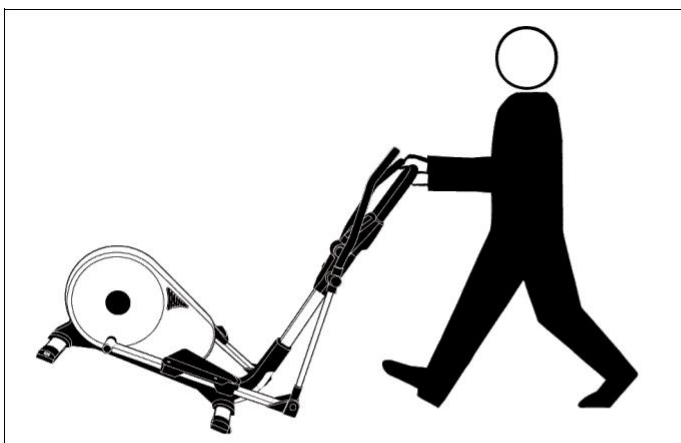


**D**  
2x M 8x55  $\varnothing 8 \times 19$  M 8





## OBSŁUGA



## Crosstrainer

Idealny do treningu dużych grup mięśniowych, takich jak nogi, ramiona, tułów czy barki.

Eliptyczna sekwencja ruchów podczas treningu nie obciąża stawów. Crosstraining jest odpowiedni w szczególności dla osób, które wykonują pracę siedzącą. W czasie treningu na urządzeniu ciało przyjmuje pozycję wyprostowaną. W ten sposób plecy i kręgosłup są odciążone.

Istnieją różne warianty obciążeń treningowych: trening wyłącznie dla nóg – wówczas dłonie pozostają na nieruchomych ramionach urządzenia, trening całego ciała z pasywną pracą ramion, trening całego ciała połączony z aktywną pracą ramion. Połączenie treningu nóg i ramion tworzy efektywny trening całego ciała i tym samym absorbuje wszystkie ważne grupy mięśniowe.

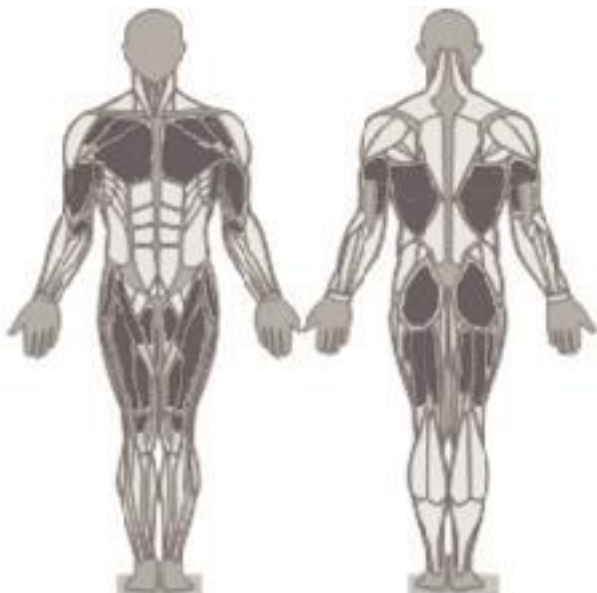
Trening górnych partii ciała przy użyciu ramion orbitreka angażuje dodatkowo mięśnie ramion, barków i pleców.

### Korzyści:

- Eliptyczny ruch nie obciąża stawów.
- Efektywny trening całego ciała i zaangażowanie wszystkich ważnych grup mięśniowych.
- Wielowariantowy trening przy wykonywaniu ruchów w przód i w tył.
- Idealny jako zdrowotny trening fitness.

Zużycie energii: ok. 700 kcal/h

Spalanie tłuszczu: ok. 55-59 g/h



### Pozycja ciała i wykonywanie ruchów

Należy zwrócić uwagę na pewne i bezpieczne ułożenie stop na pedałach. Istnieje możliwość zahaczenia podeszwą buta o przednią krawędź platformy na stopy (ryzyko istnieje zwłaszcza u osób o niskim wzroście).

Ręce trzymają ramiona na wysokości klatki piersiowej, a łokcie są lekko ugięte. Górna część ciała znajduje się w pozycji wyprostowanej. Upewnij się, że podczas treningu kolana i łokcie są zawsze lekko ugięte.

Podczas wykonywania ruchów w przód, należy zwrócić wagę aby podobnie jak przy normalnym bieganiu odrywać pięty od podłoża, w celu zapewnienia sobie treningu mięśni łydek oraz poprawie ukrwienia stóp.

### Warianty treningu

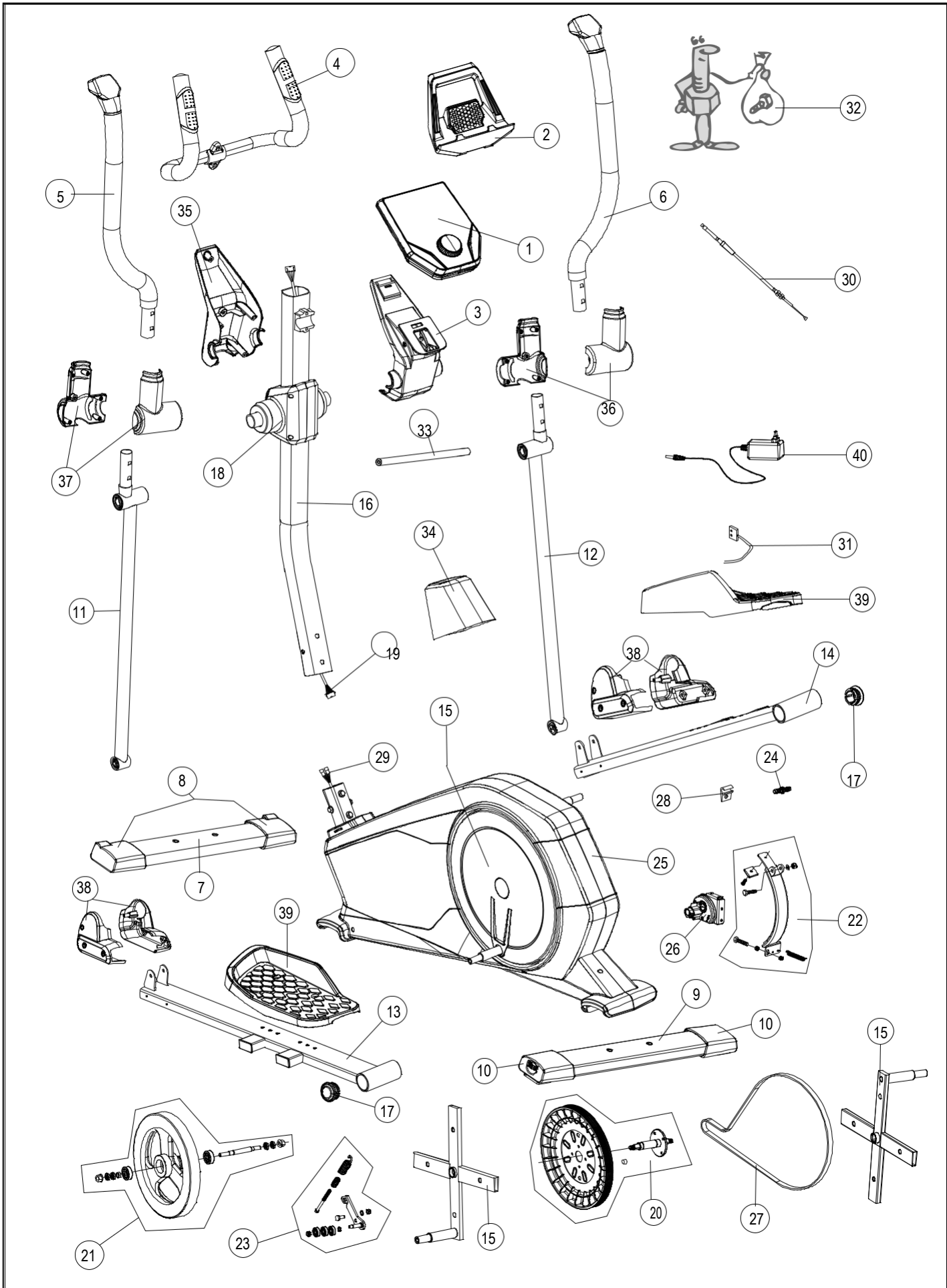
Crosstrainer orbitrek umożliwia różnorodne warianty treningu. Możliwość wykonywania aktywnych i pasywnych ruchów ramionami pozwala samodzielnie określić intensywność treningu górnych partii ciała. Można np. bardziej obciążyć mięśnie nóg i pośladków poruszając drążkami w sposób bardziej bierny i swobodny.

W celu zwiększenia intensywności treningu należy poruszać ramionami orbitreka bardziej dynamicznie.

Ogólnie rzecz biorąc, jest to jednak trening całego ciała, w czasie którego trenuje się, obok mięśni pośladków i nóg, także mięśnie barków, ramion oraz pleców.

Urządzenie crosstrainer oferuje także możliwość pełnej rezygnacji z pracy ramion. W tym celu należy chwycić dłońmi nieruchome rączki przy komputerze treningowym. Łokcie pozostają luźno przy górnej części ciała, a ramiona urządzenia poruszają się swobodnie. W takiej pozycji trenuje się wyłącznie mięśnie nóg i pośladków.

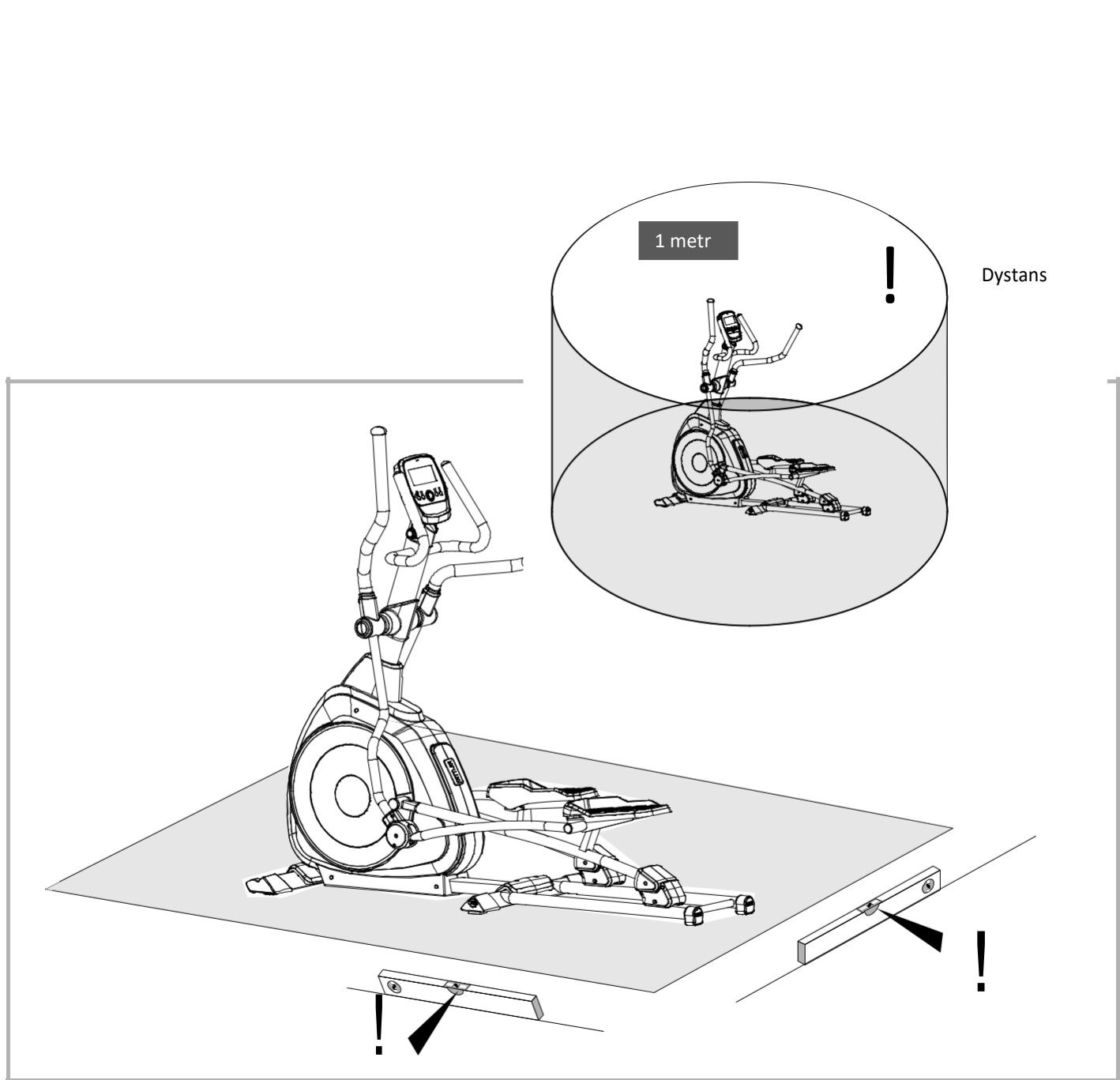
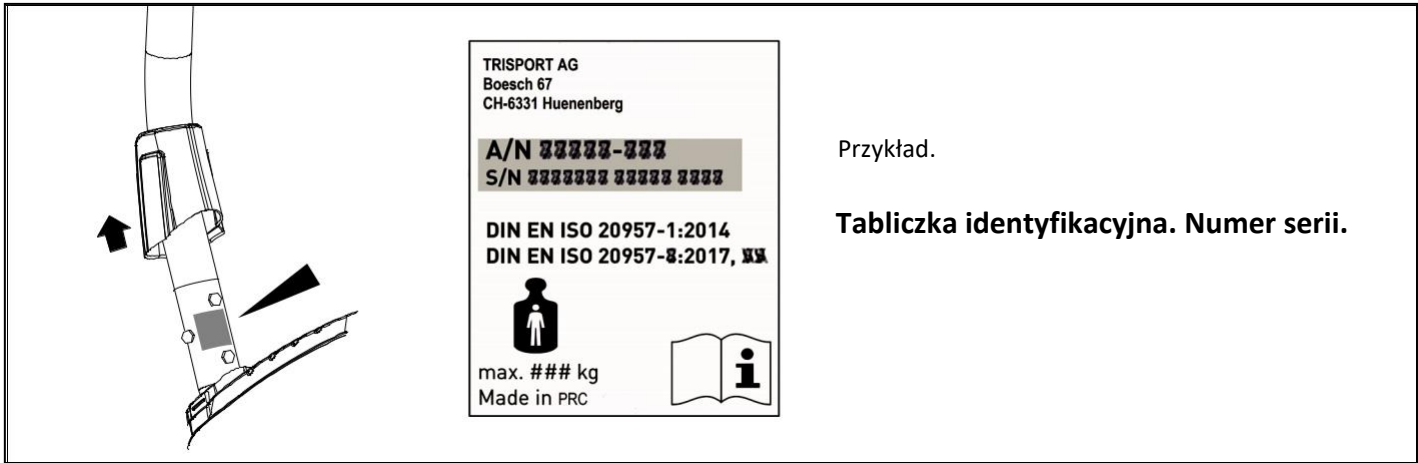
# LISTA CZĘŚCI

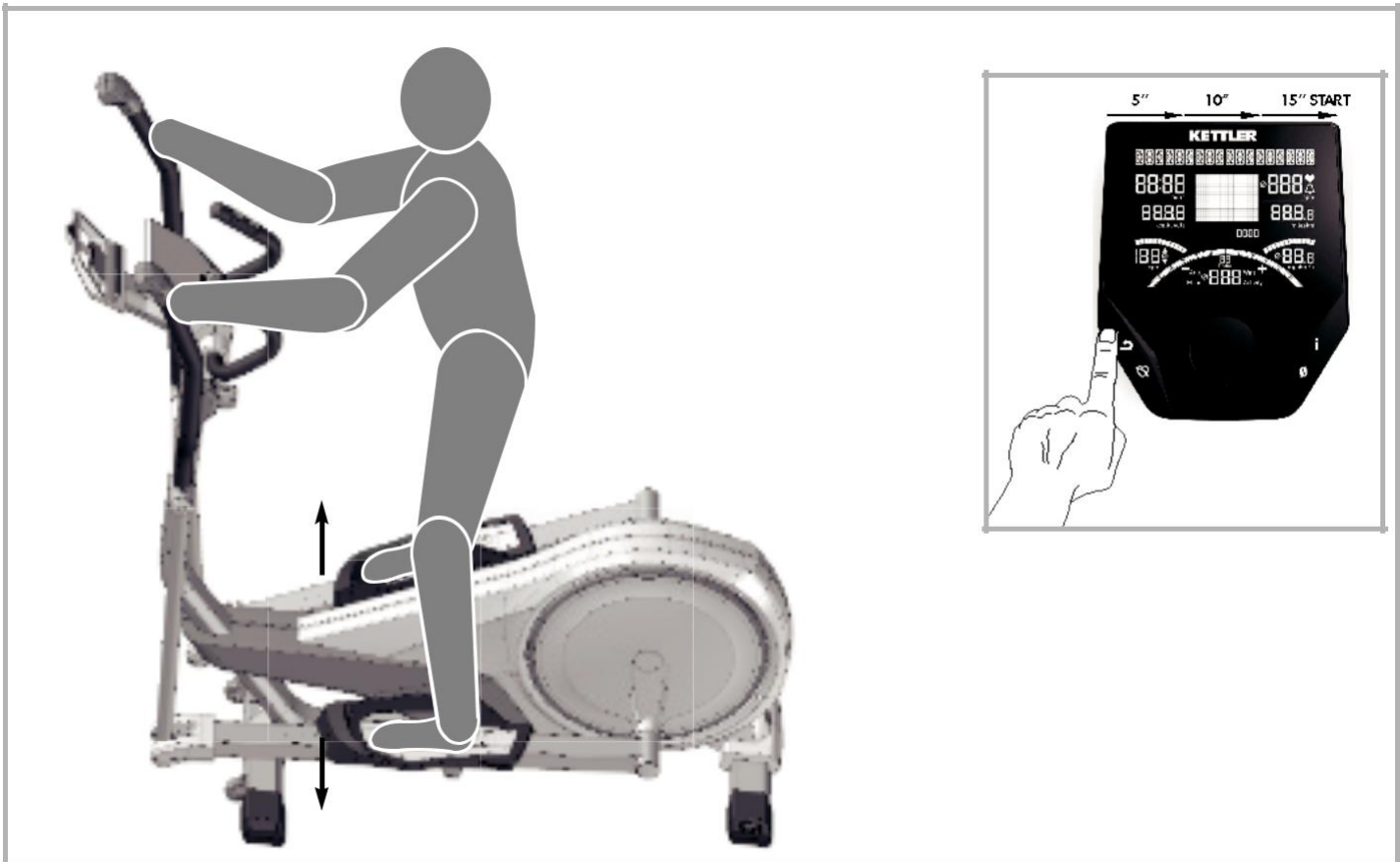
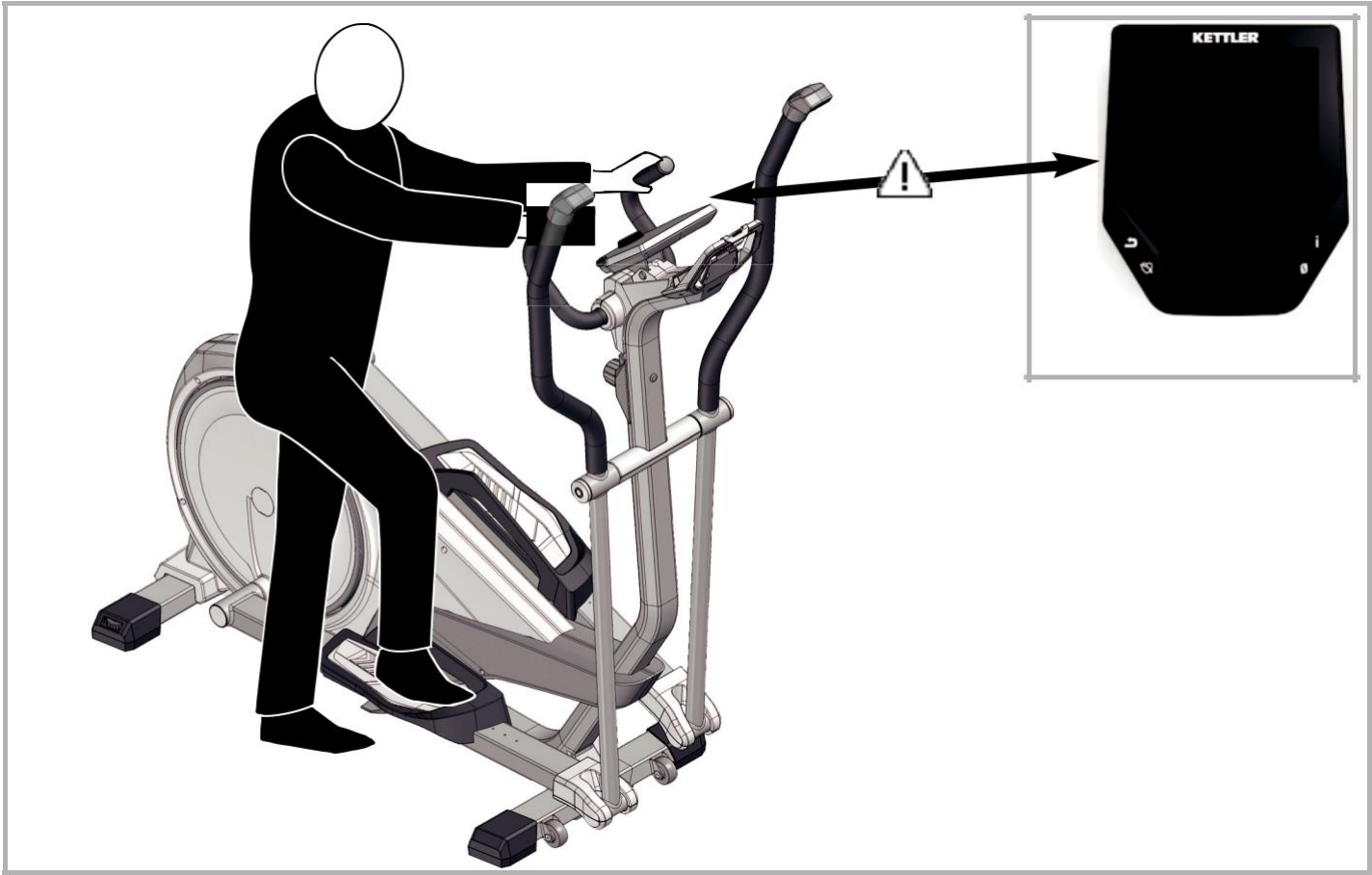


# LISTA CZĘŚCI

OPTIMA 400 CT1023-400		
X	①	1x 69050060
X	②	1x 68009756
X	③	1x 68009961
	④	1x 68009962
	⑤	1x 68009963
	⑥	1x 68009964
	⑦	1x 68009965
	⑧	1x 68009966
	⑨	1x 68009967
	⑩	1x 68009968
	⑪	1x 68009969
	⑫	1x 68009970
	⑬	1x 68009971
	⑭	1x 68009972
	⑮	2x 68009973
	⑯	1x 68009974
	⑰	2x 68009975
	⑱	2x 68009976
X	⑲	1x 68009977
	⑳	1x 68009978
	㉑	1x 68009979
	㉒	1x 68009980
	㉓	1x 68009981
	㉔	1x 68009982
	㉕	1x 68009983
X	㉖	1x 68009985
X	㉗	1x 68009984
	㉘	1x 68009986
	㉙	1x 68009987
	㉚	1x 68009988
X	㉛	1x 68009989
X	㉜	1x 68009990
	㉝	1x 68009123
	㉞	1x 68009991
	㉟	1x 68009992
	㊱	1x 68009993
	㊲	1x 68009994
	㊳	1x 68009995
X	㊴	1x 68009996
X	㊵	1x 68009376

Kolory części mogą się różnić od tych dostarczonych wraz z urządzeniem i nie stanowi to podstawy do reklamacji.







# KETTLER



**Producent:** KETTLER Sport and Fitness Europe by  
TRISPORT AG  
BOESCH 67  
CH-6331 HUENENBERG  
SWITZERLAND  
[www.kettlersport.com](http://www.kettlersport.com)

**Dystrybutor:** SPORTPOLAND.COM SP. Z O.O.  
GDYŃSKA 45  
80-209 CHWASZCZYNO  
POLSKA  
[www.kettlersport.pl](http://www.kettlersport.pl)  
Infolinia: 695 645 645