

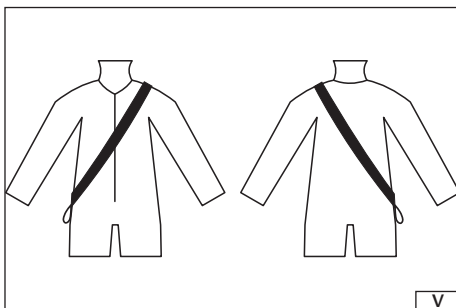
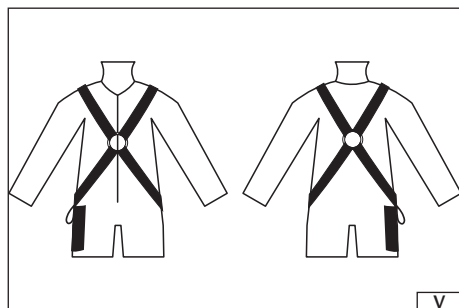
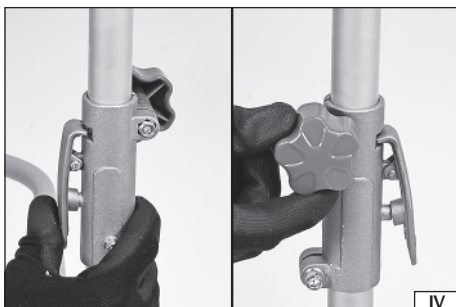
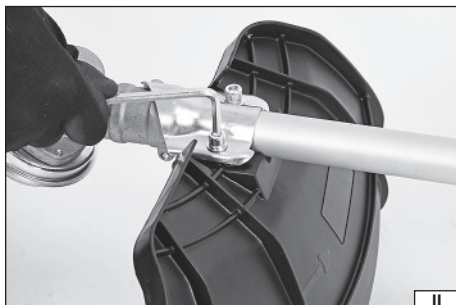
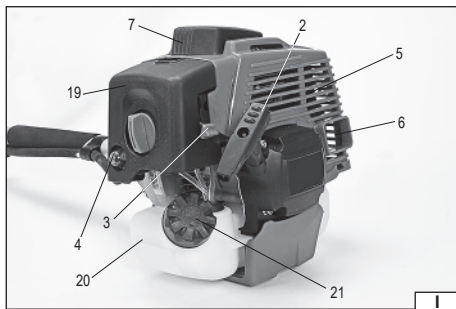
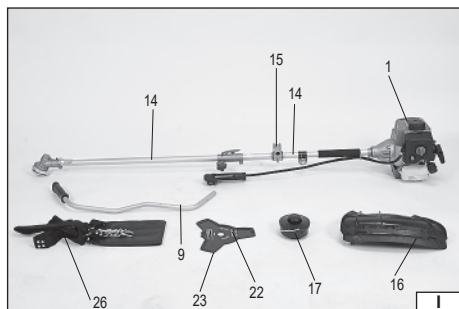
YT-85003

YATO 

PL *KOSA SPALINOWA*
GB *BRUSHCUTTER*
D *MOTORSENSEN*
RUS *БЕЛ30КОСА*
UA *БЕЛ30КОСА*
LT *KRŪMAPJOVĒS*
LV *KRŪMGRIEŽI*
CZ *MOTOROVÝ KŘOVINOŘEZ*
SK *MOTOROVÝ KROVINOREZ*
H *MOTOROS KASZA*
RO *MOTOCOASA*
E *MOTOGUADAÑA DE GASOLINA*
F *DÉBROUSSAILLEUSE*
I *DECESPUGLIATORE CON MOTORE*
NL *BENZINE GRASTRIMMER*
GR *ΧΟΠΤΟΚΟΠΤΙΚΟ ΒΕΝΖΙΝΗΣ*



UWAGA! Przed pierwszym uruchomieniem urządzenia należy dokładnie zapoznać się z tekstem instrukcji obsługi.



2018

Rok produkcji:
Production year:
Produktionsjahr:

Год выпуска:
Рік випуску:
Pagaminimo metai:

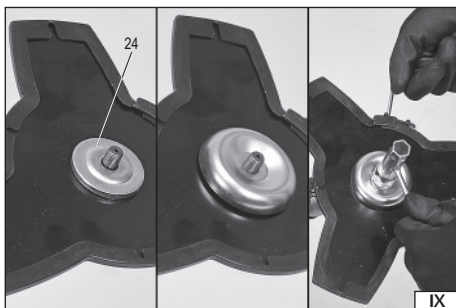
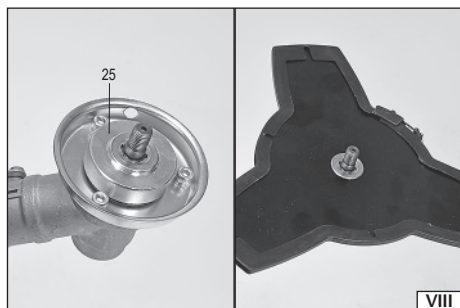
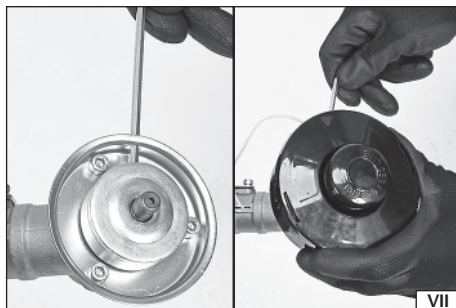
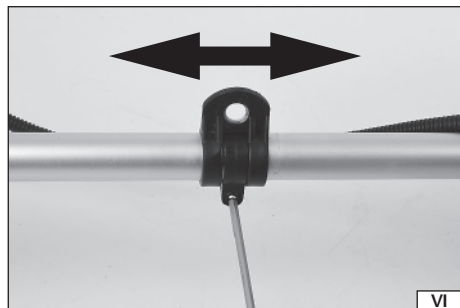
Ražošanas gads:
Rok výroby:
Rok výroby:

Gyártási év:
Anul producției utilajului:
Año de fabricación:

Année de fabrication:
Anno di produzione:
Bouwjaar:

Έτος παραγωγής:

TOYA S.A. ul. Soltysowicka 13-15, 51-168 Wrocław, Polska

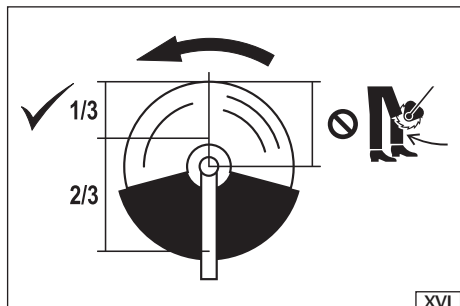




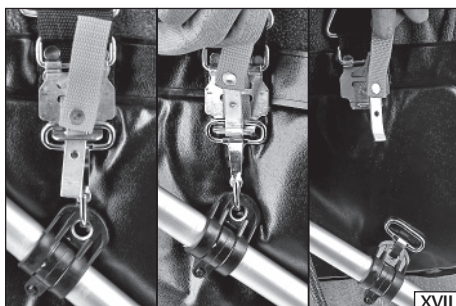
XIV



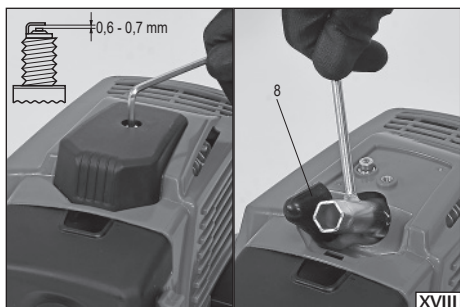
XV



XVI



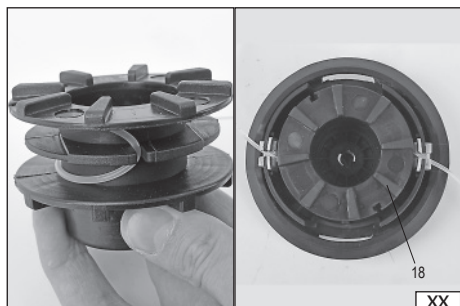
XVII



XVIII



XIX



XX

PL

1. silnik
2. linka startera
3. dźwignia dławika
4. pompa paliwowa
5. tłumik
6. rura wydechowa
7. świeca zapłonowa
8. przewód świecy zapłonowej
9. uchwyty
10. włącznik
11. blokada dźwigni przepustnicy
12. dźwignia przepustnicy
13. blokada przepustnicy
14. osłona wału napędowego
15. obejma
16. osłona elementu tnącego
17. obudowa szpuli
18. szpula
19. filtr powietrza
20. zbiornik paliwa
21. korek wlewu paliwa
22. ostrze
23. osłona ostrza
24. dolny kolnierz mocujący ostrze
25. górny kolnierz mocujący ostrze
26. pas - uprząż

RUS

1. двигатель
2. трос стартера
3. рычаг дросселя
4. топливный насос
5. глушитель
6. выхлопная труба
7. свеча зажигания
8. провод свечи зажигания
9. рукоятка
10. включатель
11. блокировка рычага дроссельной заслонки
12. рычаг дроссельной заслонки
13. блокировка дроссельной заслонки
14. кожух приводного вала
15. обойма
16. кожух режущего элемента
17. корпус катушки
18. катушка
19. воздушный фильтр
20. топливный бак
21. пробка топливного бака
22. нож
23. чехол ножа
24. нижний фланец для крепления ножа
25. верхний фланец для крепления ножа
26. ременная оснастка

LV

1. dzinējs
2. startera trosē
3. droseles svira
4. degvielas sūknis
5. trokšņa slāpētājs
6. izplūdes caurule
7. aizdedzes svece
8. aizdedzes sveces vads
9. rokturis
10. ieslēdzējs
11. droseles sviras blokāde
12. droseles svira
13. droseles blokāde
14. piedziņas veltna vāks
15. aptvere
16. griešanas elementa aizsardzības vāks
17. spoles korpus
18. spole
19. gaisa filtrs
20. degvielas tvertne

GB

1. engine
2. starting line
3. choke lever
4. fuel pump
5. muffler
6. exhaust pipe
7. spark plug
8. spark plug wire
9. holder
10. switch
11. lock of the throttle lever
12. throttle lever
13. lock of the throttle
14. cover of the driveshaft
15. clamping ring
16. cover of the cutting element
17. spool housing
18. spool
19. air filter
20. fuel tank
21. cap of the fuel tank
22. blade
23. blade cover
24. the lower flange for blade fixing
25. the upper flange of the blade collar
26. belt-harness

UA

1. двигун
2. трос стартера
3. важіль повітряної заслінки
4. паливний насос
5. глушник
6. вихлопна труба
7. свічка запалювання
8. провід свічки запалювання
9. рукоятка
10. вмикач
11. блокування важеля дросельної заслінки
12. важіль дросельної заслінки
13. блокування дросельної заслінки
14. кожух привідного валу
15. обойма
16. кожух ріжучого елемента
17. корпус катушки
18. катушка
19. повітряний фільтр
20. паливний бак
21. пробка паливного бака
22. ніж
23. чохол ножа
24. нижній фланець для кріплення ножа
25. верхній фланець для кріплення ножа
26. ремінна оснастка

CZ

1. motor
2. startovací lanko
3. páčka svíčky
4. palivové čerpadlo
5. tlumič
6. výfukové potrubí
7. zapalovací svíčka
8. kabel zapalovací svíčky
9. držadlo
10. vypínač
11. aretace páčky plynu
12. páčka plynu
13. aretace plynu
14. kryt hnací hřídele
15. objímka
16. ochranný kryt začlo nástroja
17. těleso cívky
18. cívka
19. vzduchový filtr
20. palivová nádrž

D

1. Motor
2. Starterseil
3. Hebel der Drossel
4. Kraftstoffpumpe
5. Dämpfer
6. Auspuffrohr
7. Zündkerze
8. Zündkerzenkabel
9. Haltegriff
10. Schalter
11. Blockade des Hebels der Drosselklappe
12. Hebel der Drosselklappe
13. Blockade der Drosselklappe
14. Abdeckung der Antriebswelle
15. Klemme
16. Abdeckung des Schneidelements
17. Gehäuse der Spule
18. Spule
19. Luftfilter
20. Kraftstoffbehälter
21. Einlaßstopfen für den Kraftstoff
22. Schneide
23. Abdeckung der Schneide
24. unterer Befestigungsflansch für die Schneide
25. oberer Befestigungsflansch für die Schneide
26. Gurt - Tragegeschirr

LT

1. variklis
2. paleidimo virvutė
3. droselio svertas
4. kuro siurblys
5. duslintuvas
6. išmetamasis vamzdis
7. uždegimo žvakė
8. uždegimo žvakės laidas
9. laikiklis
10. jungiklis
11. droselinės sklendės sverto blokuotė
12. droselinės sklendės svertas
13. droselinės sklendės blokuotė
14. pavaros venelo gaubtas
15. apkaba
16. pjovimo elemento gaubtas
17. ritės gaubtas
18. ritė
19. oro filtras
20. kuro bakas
21. kuro įpylimo angos kamštis
22. ašmuo
23. ašmens gaubtas
24. apatinis ašmens tvirtinimo flanšas
25. viršutinis ašmens tvirtinimo flanšas
26. diržas - petnešos

SK

1. motor
2. štartovacie lanko
3. páčka svíčky
4. palivové čerpadlo
5. tlmič
6. výfukové potrubie
7. zapalovacia sviečka
8. kábel zapalovacej sviečky
9. držadlo
10. vypínač
11. aretácia páčky plynu
12. páčka plynu
13. aretácia plynu
14. kryt hnacieho hriadeľa
15. objímka
16. ochranný kryt začlo nástroja
17. teleso cievky
18. cievka
19. vzduchový filter
20. palivová nádrž

LV

21. degvielas tvertnes korkšis
22. asmens
23. asmens apvalks
24. asmens stiprināšanas apakšējā uzмова
25. asmens stiprināšanas augšējā uzмова
26. siksnas

H

1. motor
2. inditāzsinōr
3. fojtšzelep karja
4. ūzemanjag-szivattjū
5. hangtompito
6. kipufogōcō
7. gytjōgyertya
8. gytjōgyertya kabele
9. fogantjū
10. kapcsolō
11. gāzkar retesze
12. gāzkar
13. fojtšzelep retesze
14. meghajtō tengely védōburkolata
15. csōbilincs
16. a vāgō elem védōburkolata
17. orsō hāza
18. orsō
19. lēgszūrō
20. ūzemanjagtartāly
21. tanksapka
22. kēs
23. ēlvēdō
24. a vāgōkēsť rōgzjtō, alsō perem
25. a vāgōkēsť rōgzjtō, felsō perem
26. hordozōszj - heveder

F

1. le moteur
2. le cable du starter
3. le levier d'ētrangement
4. la pompe ā carburant
5. le silencieux
6. le tuyau d'ēchappement
7. la bougie d'allumage
8. le cāble de bougie d'allumage
9. la poignēe
10. l'interrupteur
11. le levier de verrouillage d'accēlērateur
12. le levier d'accēlērateur
13. le verrouillage de l'amortisseur
14. l'arbre d'entraînement
15. la pince
16. le carter de la dēcōupe
17. la bobine d'enveloppe
18. la bobine
19. le filtre ā air
20. le rēservoir de carburant
21. le bouchon de remplissage de carburant
22. la ame
23. le protēge-lame
24. le bord de la semelle infērieure
25. le bord de la bride de fixation supērieure
26. la ceinture - harnais

GR

1. μηχανή
2. λαβή εκκίνησης
3. μοχλός τσoκ
4. αντίλα καυσίμου
5. σιγαστήρας
6. σωλήνα εξάτμισης
7. μπουζί
8. καλώδιο του μπουζί
9. λαβή
10. διακόπτης
11. κλειδίωμα σκανδάλης γκαζιού
12. σκανδάλη γκαζιού
13. κλειδίωμα γκαζιού

CZ

21. uzāvēr plnīchio otvoru paliva
22. nožový kotouč
23. kryt nožového kotouče
24. spodní upevňovací talíř nožového kotouče
25. horní upevňovací talíř nožového kotouče
26. nosný popruh – postroj

RO

1. motor
2. cablu de demarare
3. leviera obturatorului
4. pompā de combustibil
5. amortizor
6. teavā de evacuare
7. bujie de aprindere
8. cablu bujie de aprindere
9. māner
10. comutator
11. blocada levierei clapetei de acceleratie
12. leviera clapetei de acceleratie
13. blocada clapetei de acceleratie
14. carcasa arborelui de transmisie
15. inel de fixare
16. carcasa piesei de tāiere
17. carcasa bobinei
18. bobinā
19. filtru de aer
20. rezervorul de combustibil
21. dop intrare rezervor de combustibil
22. tāiș
23. carcasa tāișului
24. flanșā jos de fixare pt. tāiș
25. flanșā sus de fixare pt. tāiș
26. curea - bretele

I

1. motore
2. filo dell'avviamento
3. leva dell'induttore
4. pompa del carburante
5. silenziatore
6. Tubo di scarico
7. candela di accensione
8. cavo della candela di accensione
9. impugnatura
10. inseritore
11. bloccaggio della leva di farfalla
12. leva della farfalla
13. bloccaggio della farfalla
14. carter dell'albero di trasmissione
15. anello
16. protezione dell'elemento falciante
17. cassa della spola
18. spola
19. filtro d'aria
20. serbatoio del carburante
21. tappo del bocchettone carburante
22. lama
23. protezione della lama
24. flangia inferiore per il fissaggio della lama
25. flangia superiore per il fissaggio della lama
26. cintura - imbracatura

14. κάλυμμα άξονα κίνησης
15. σφικτήρας
16. κάλυμμα του κοπτικού στοιχείου
17. περίβλημα καρουλιού
18. καρούλι
19. φίλτρο αέρα
20. δεξαμενή καυσίμου
21. ταπα δεξαμενής καυσίμου
22. δίσκος
23. κάλυμμα δίσκου
24. κάτω φλάντζα στήριξης δίσκου
25. πάνω φλάντζα στήριξης δίσκου
26. ζώνη – μάντας

SK

21. uzāvēr plniaceho hrdla paliva
22. nožový kotič
23. kryt nožového kotiča
24. spodný upevňovací tanier nožového kotiča
25. horný upevňovací tanier nožového kotiča
26. nosný popruh – postroj

E

1. motor
2. cuerda de arranque
3. palanca del estrangulador
4. bomba de combustible
5. silenciador
6. tubo de escape
7. bujia
8. cable de bujia
9. empuñadura adicional
10. interruptor
11. bloqueo de palanca del acelerador
12. palanca del acelerador
13. bloqueo de palanca del acelerador
14. protección del eje de transmisión
15. abrazadera
16. protección de la unidad de corte
17. protección de la bobina
18. bobina
19. filtro del aire
20. depósito de combustible
21. tapón del depósito del combustible
22. hoja
23. protección de la hoja
24. brida inferior que fija la hoja
25. brida superior que fija la hoja
26. cinturón - arnés

NL

1. motor
2. startkoord
3. spoelhendel
4. brandstofpomp
5. demper
6. uitlaatpijp
7. bougie
8. bougiekabel
9. handgreep
10. schakelaar
11. gasknopblokkering
12. gasknop
13. gasklepblokkering
14. afdekking aandrijfjas
15. klemring
16. beschermkap
17. spoelbehuizing
18. spoel
19. luchtfilter
20. brandstoftank
21. tankdop
22. snijblad
23. afdekking snijblad
24. onderste montageflens snijblad
25. bovenste montageflens snijblad
26. riem – draagstel



Przeczytać instrukcje
Read the operating instruction
Bedienungsanleitung durchgelesen
Прочитать инструкцию
Прочитать инструкцию
Perskaityti instrukciją
Jálasa instrukciju
Prečítat návod k použití
Prečítat návod k obsluhu
Olvasni utasítást
Citești instrucțiunile
Lea la instrucción
Lisez la notice d'utilisation
Leggere il manuale d'uso
Lees de instructies
Διαβάστε τις οδηγίες χρήσης



Stosować rękawice ochronne
Use protective gloves
Schutzhandschuhe verwenden
Необходимо пользоваться защитными перчатками
Slidã koristuvatisia zaštitnimi rukavicama
Vároti apsauginius pirštines
Lietot aizsardzības cimdus
Používejte ochranné rukavice
Používajte ochranné rukavice
Hasznájon védőkesztyűt
Utilizarea mănușilor de protecție
Use guantes de protección
Portez des gants de protection
Utilizzare i guanti di protezione
Gebruik beschermende handschoenen
Φορέστε τα γάντια προστασίας



Używać ochrony słuchu
Wear hearing protectors
Πользоваться средствами защиты слуха
Κοιτуйтесь засобами захисту слуху
Vartoti ausines klausai apsaugoti
Jālieto dzirdes drošības līdzekļi
Používej chrániče sluchu
Používaj chrániče sluchu
Hasznájon fülvédőt!
Intrebuintează antifona
Use protectores de la vista
Portez une protection auditive
Utilizzare i dispositivi di protezione dell'udito
Draag gehoorbescherming
Χρησιμοποιήστε τις υπαπίδες



Stosować buty ochronne
Wear protective shoes
Verwendung der Schutzhuue
Использование защитной обуви
Використання захисного взуття
Naudokite apsauginius batus
Izmantojiet aizsardzības kurpes
Používejte ochranné boty
Používajte ochranné topánky
A védő cipő
Utilizati pantofi de protecție
Use los zapatos de protección
Mettre les chaussures de protection
Utilizzare le scarpe antinfortunistiche
Draag beschermende schoenen
Χρησιμοποιείτε υποδήματα προστασίας



Używać gogle ochronne
Wear protective goggles
Пользоваться защитными очками
Κοιτуйтесь захисними окулярами
Vartok apsauginius akinius
Jālieto drošības brilles
Používej ochranné brýle
Používaj ochranné okuliare
Hasznájon védőszemüveget!
Intrebuintează ochelari de protejare
Use protectores del oído
Portez des lunettes de protection
Utilizzare gli occhiali di protezione
Draag een veiligheidsbril
Χρησιμοποιήστε τα γυαλιά προστασίας



Ostrzeżenie!
Warning!
Warnung!
Внимание!
Увага!
İspėjimas!
Brīdinājums!
Upozornění!
Varovanie!
Figyelmeztetés!
Avertizare!
¡Advertencia!
Attention!
Avvertenza!
Waarschuwing!
Προειδοποίηση!

1,25 kW

Moc znamionowa
Nominal power
Nennleistung
Номинальная мощность
Номинална потужност
Nominali galia
Nomināla spēja
Jmenovitý výkon
Menovitý výkon
Névleges teljesítmény
Consum de putere nominală
Potencia nominal
Puissance nominale
Potenza nominale
Nominaal vermogen
Ονομαστική ισχύ

10000 min⁻¹ 7850 min⁻¹

Znamionowa prędkość obrotowa
Nominal rotation
Nennumdrehungsgeschwindigkeit
Номинальные обороты
Номинални обертни
Nominalus apsisukimū greitis
Nomināls griezes ātrums
Jmenovitý otáčky
Menovitý otáčky
Névleges fordulatszám
Viteza de rotire nominală
Velocidad de la rotación nominal
Vitesse de rotation nominale
Velocità di rotazione nominale
Nominale omwentelingsnelheid
Ονομαστική ταχύτητα περιστροφής

42,7 cm³

Pojemność skokowa silnika
Motor swept capacity
Hubraum des Motors
Емкость двигателя
Обем двигуна
Variklio tūris
Dzinēja tilpums
Objem motoru
Objem motora
A motor ūrtartalma
Cilindree
Capacidad del motor
Cylindree du moteur
Cilindrata del motore
Cilinderinhoud
Κυβισμός μετάπτωση του κινητήρα



Maks. szerokość cięcia
Max. cutting width
Max. Mähbreite
Max. ширина кошения
Max. ширина косіння
Maks. žolės pjovimo plotis
Maks. plaušanas platums
Max. šířka sečení
Max. šířka sekánia
Fűvágás maximális szélessége
Lătimea tăierii ierbiu - max.
Ancho máximo del corte de pasto
Max. largeur coupée
Larghezza massima di taglio
Max. snijbreedte
Μέγιστο πλάτος κομμένου



40 : 1

Benzynę zamieszać z olejem w proporcjach, benzyna : olej - 40:1
Petrol is to be mixed with oil in the following proportions: petrol: oil - 40:1
Das Benzin ist mit Öl zu mischen im Verhältnis von Benzin : Öl wie 40:1
Следует развести бензин маслом, придерживаясь соотношения бензин:масло - 40:1
Slidã rozvesti benzina z maslom u spivdnovnení benzina:maslo - 40:1
Benziną reikia sumaišyti su alyva santykiu benzinas:alyva - 40:1
Benzinū samaist ar eļļu proporcijās: benzīns:eļļa - 40:1
Benzin smičhat s olejem v poměru benzín:olej - 40:1
Benzin zmiešat s olejom v pomere benzín:olej - 40:1
Az olajat - 40:1 benzín:olaj arányban kell a benzine bekeverni
Benzina trebuie mestecată cu ulei în prporție benzina:ulei - 40:1
La gasolina debe mezclarse con aceite en proporciones gasolina:aceite - 40:1
Essence doit être mélangé avec de l'huile dans les proportions suivantes: essence: huile - 40:1
Miscelare la benzina con olio in proporzione, benzina : olio - 40:1
Meng altijd de benzine met olie in de juiste mengverhouding - benzine : olie - 40:1
Ανακατέψτε βενζίνη με λάδι σε αναλογία, βενζίνη: λάδι - 40:1



Zachować bezpieczną odległość od gorącej powierzchni
 Keep the safe distance from hot surface
 Sicherheitsabstand von der heißen Oberfläche beachten
 Необходимо соблюдать безопасное расстояние от горячих поверхностей
 Необхідно забезпечити безпечну відстань від гарячої поверхні
 Laikytis saugiamu nuotolyje nuo karštų paviršių
 Ietūrēt drošu attālumu no karstām virsmām
 Dodržujte bezpečnou vzdialenosť od horúcych ploch
 Dodržujte bezpečnú vzdialenosť od horúceho povrchu
 Tartsón biztonságos távolságot a forró felületektől
 Menține o distanță coreșpunzatoare dela suprafețele fierbinți
 Guarde la distancia segura de las superficies calientes
 Gardez la distance de sécurité de la surface chaude
 Mantenera la distancia di sicurezza dalla superficie calda
 Hou de veilige afstand tot het hete oppervlak
 Διατηρείτε την ασφαλή απόσταση από την θερμή επιφάνεια



Utrzymywać dystans przynajmniej 15 m pomiędzy miejscem pracy, a osobami postronnymi
 Maintain a distance of at least 15 m between place of operation and bystanders
 Es ist ein Abstand von mindestens 15 m zwischen dem Arbeitsort und unbeteiligten Personen einzuhalten
 Необходимо соблюдать расстояние минимум 15 м между местом работы и посторонними лицами
 Слід дотримуватися відстані мінімум 15 м між місцем роботи та сторонніми особами
 Tarp darbo vietos ir pašalinii asmenų užtikrinti mažiausiai 15 m atstumą
 Saglabāt distanci vismaz 15 m starp darba vietu un nepiederošām personām
 Mezi pracovištěm a nezúčastněnými osobami dodržujte minimální bezpečnou vzdálenost 15 m
 Mezi pracoviskom a nezúčastnenými osobami je potrebné udržiavať bezpečnú vzdialenosť minimálne 15 m
 Tartsón legalább 15 m távolságot a munka helye és a kívülálló személyek között
 In timpul utilizării coasei trebuie menținută o distanță de siguranță de cel puțin 15 metri față de alte persoane
 Guarde la distancia de al menos 15 metros entre el lugar de trabajo y los terceros
 Maintenir une distance d'au moins 15 m entre la pièce et l'extérieur
 Mantenera una distancia di minimo 15 m tra la postazione di lavoro ed i terzi
 Hou een veilige afstand van tenminste 15 m tussen de werkplek en aanwezigen
 Διατηρείτε απόσταση τουλάχιστον 15 μέτρων μεταξύ του χώρου εργασίας και των παρευρισκομένων



Strzec się wyrzucanych przedmiotów
 Beware of the discarded items
 Vor den ausgeworfenen Gegenständen sollte man sich schützen
 Не забывать о возможности выброса предметов
 Пам'ятайте про можливість викиду предметів
 Saugotis iš po dalgio išmetamų daiktų
 Piesargāties no izmestiem priekšmetiem
 Čraňte se před odmršřovanými předměty
 Čraňte sa pred vymršřovanými predmetni
 Óvakojdon a kirepűlő tárgyaktól
 Ferñj-và de elemente aruncate de coasă
 Evite los objetos que pueden ser expulsados por la podadora
 Attention aux objets éjectés
 Far attenzione agli oggetti proiettati
 Wees voorzichtig met weggegooidde voorwerpen
 Μειντε μακριά από τα εκτοξευόμενα αντικείμενα



Dławik w pozycji „ZAMKNIĘTY”
 Choke in the „CLOSED” position
 Drossel in der Position „GESCHLOSSEN”
 Дросельная заслонка в положении „ЗАКРЫТО”
 Дросельна заслінка в положенні „ЗАКРИТО”
 Droselis „UZDARYTOJE” pozicijoje
 Drosele „SLĒGTĀ” pozīcijā
 Sýtīc v poloze „ZAVŘENÝ”
 Sýtīc v poloze „ZATVORENÝ”
 Fojtőszelap „ZÁRT” állapotban
 Obturator la poziția „INCHIS”
 EL estrangulador en la posición „CERRADO”
 Choke en position « FERMÉE »
 Reattore in posizione „CHIUSO”
 Spoel in de positie GESLOTEN
 Τσoκ στη θέση „ΚΛΕΙΣΤΟ”



Dławik w pozycji „OTWARTY”
 Choke in the „OPEN” position
 Drossel in der Position „OFFEN”
 Дросельная заслінка в положенні „ВІДКРИТО”
 Дросели „ATIDARYTOJE” pozicijoje
 Drosele „ATVERTA” pozīcijā
 Sýtīc v poloze „OTEVŘENÝ”
 Sýtīc v poloze „OTVORENÝ”
 Fojtőszelap „NYITOTT” állapotban
 Дросельная заслонка в положении „ОТКРЫТО”
 Obturator la poziția „DESCHIS”
 EL estrangulador en la posición „ABIERTO”
 Choke dans le « OPEN »
 Reattore in posizione „APERTO”
 Spoel in de positie OPEN
 Τσoκ στη θέση „ΑΝΟΙΚΤΟ”



0,85 l

Pojemność zbiornika paliwa
 Fuel tank capacity
 Volumen des Kraftstoffbehälters
 Ёмкость топливного бака
 Обем топливного бака
 Kuro bakelo tūris
 Degvielas ivertnes tilpums
 Objem palivovej nádrže
 Objem palivovej nádrže
 Üzemanagtartály térfogata
 Capacitatea recipientului pentru combustibil
 Capacidad del tanque de combustible
 Capacité du réservoir de carburant
 Capacità del serbatoio d'olio
 Inhoud brandstoftank
 Χωρητικότητα δεξαμενής καυσίμου



Wlew paliwa
 Fuel inlet
 Kraftstoffbehälters
 Топливний бак
 Топливний бак
 Kuro įpylimo
 Degvielas
 Palivové hrdlo
 Palivové hrdlo
 Üzemanagtartály
 Umplere cu carburant
 Entrada del tanque de combustible
 Entrée de carburant
 Bocchettone del carburante
 Brandstofvulhals
 Έγχυση καυσίμου



Uwaga! Ryzyko odbicia kosi do tyłu i uderzeniu nożem

Attention! The risk of grass trimmer rebound to back and being hit by the blade

Achtung! Das Risiko des Rückschlages der Verbrennungsmotorsense und Anschlages mit der Schneideklinge

Внимание! Стопнокновение с твердыми предметами грозит ударом режцом

Увага! Зіткнення з твердим предметом загрожує ударом різцем

Dėmesio! Dalgio atmušimo į atgal pusę ir peilio smūgio rizika

Uzmanību! Darba laikā izkapsis var atmetties atpakaļ un gāzt ar nazi

Pozor! Riziko odrazení vyžinače dozadu a zasažení nožem

Pozor! Riziko odrazenia vyžinača dozadu a zasiahnutia nožom

Figyelem! Fennáll a kasza hátra rúgásának és a késsel való megütésnek a veszélye

Notă! Riscul că utilajul dă înapoi în momentul tăierii

¡Atención! Existe el riesgo del rebote de la guadaña hacia atrás y de un golpe con la cuchilla

Attention! Le risque de rebond faucher en arrière et a frappé avec un couteau

Attenzione! Rischio di rimbalzo del decespugliatore all'indietro e di urto con la lama

Let op! Risico op terugslag van de trimmer in contact met het snijblad

Προσοχή! Κίνδυνος αναπήδησης του χορτοκοπτικού προς τα πίσω, και να χτυπηθείτε από την λεπίδα



Wyłączyć silnik i wyciągnąć przewody świec zapłonowych przed rozpoczęciem czynności obsługowych lub naprawczych

Switch off the engine and remove spark plug wires before starting maintenance or repair works

Vor Beginn der Service- und Reparaturaktivitäten ist der Motor auszuschalten und die Zündkerzenleitung abzuziehen

Выключить двигатель и вынуть провода от свеч зажигания перед началом ремонтных работ или ухода

Необхідно вимкнути двигун та витягнути проводи від свічок запалення перед початком консервації або ремонту

Prieš pradėdant vejariovės aptarnavimą arba taisymą, variklį išjungti ir atjungti laidus nuo uždegimo žvakiklų

Izslēgt dzinēju un atslēgt aizdedzes sveču vadu pirms apkalpošanas vai remonta darbiņu

Před zahájením servisních činností nebo oprav vypněte motor a vytáhněte vodiče k zapalovacím svíčkám

Pred zahájením servisných činností alebo opráv vypnite motor a vytiahnite vodiče zapalovacích sviečok

A karbantartás, tisztítás vagy javítás megkezdése előtt állítsa le a motort, és húzza le a gyújtógyertyák kábeleit

Înainte de a începe acțiunile de întreținere sau reparații, oprește motorul și scoate conductorul de pe bujii

Apague el motor y saque los cables de las bujías de ignición antes de empezar las labores de operación o reparación

Retirez le moteur et déclencher des fils de bougie avant l'entretien ou les réparations

Disattivare il motore e staccare i cavi delle candele di accensione prima di iniziare le attività di servizio o manutenzione

De motor uitschakelen en de bougiekabels uittrekken voordat wordt begonnen aan onderhouds- of reparatiewerkzaamheden

Απεργουοτήστε τον κινητήρα και αφαιρέστε το καλώδιο του μπουζί πριν από τη συντήρηση ή την επισκευή



Uwaga, toksyczne opary lub gazy trujące. Nie używać maszyny wewnątrz pomieszczeń

Attention, toxic fumes or toxic gases. Do not use the machine indoors

Achtung, giftige Dämpfe und Gase. Die Maschine darf nicht innerhalb von Räumen benutzt werden

Внимание – токсичные газы и испарения. Запрещается пользоваться устройством внутри помещений

Увага – токсичні випари або отруйні гази. Забороняється користуватися машиною всередині приміщення

Dėmesio! Dujos ir garai yra toksiški. Nevartoti mašinos uždarose patalpose

Izplūdes gāzes un degvielas tvaiki ir toksiski. Nedrīkst strādāt ar ierīci slēgtās telpās

Pozor – toxické výpary nebo jedovaté plyny. Nepoužívejte stroj uvnitř místnosti

Pozor – toxické výpary alebo jedovaté plyny. Stroj nepoužívajte vnútri miestnosti

Vigyázat a toxikus gőzökre és mérgező gázokra. Ne használja a gépet helyiségekben

Atenție gazele de eşapament sunt otrăvitoare. Nu utiliza mașina în încăperi

Tenga cuidado con los gases y los vapores tóxicos. No use la máquina en los interiores

Remarque, des fumées toxiques ou des gaz toxiques. Ne pas utiliser la machine à l'intérieur

Attenzione, vapori tossici o gas nocivi. Non utilizzare l'utensile all'interno delle strutture

Pas op voor giftige dampen en gassen. De machine nooit binnen gebruiken

Προσοχή, τοξικές αναθυμιάσεις ή δηλητηριώδη αέρια. Μην χρησιμοποιείτε το μηχανήμα σε εσωτερικό χώρο

CHARAKTERYSTYKA WYROBU

Kosa spalinowa służy do prac wykonywanych w gospodarstwie domowym. Jest przeznaczona podcinania trawy w miejscach niedostępnych dla konwencjonalnych kosiarek do trawy, np. w pobliżu ścian budynków, ogrodzeń, wokół drzew i krzewów, krawędzi ścieżek, obrzeży trawników itp. Cięcie trawy realizowane jest za pomocą obracającej się żyłki wykonanej z tworzywa sztucznego. Do cięcia krzewów, zdrewniałych pędów roślin itp. należy wykorzystywać metalowe ostrze. Prawidłowa, niezawodna i bezpieczna praca przyrządu jest zależna od właściwej eksploatacji, dlatego:

Przed przystąpieniem do pracy z narzędziem należy przeczytać całą instrukcję i zachować ją.

Za wszelkie szkody i obrażenia powstałe w wyniku używania narzędzia niezgodnie z przeznaczeniem, nie przestrzegania przepisów bezpieczeństwa i zaleceń niniejszej instrukcji, dostawca nie ponosi odpowiedzialności. Używanie narzędzia niezgodnie z przeznaczeniem powoduje także utratę praw użytkownika do gwarancji i rękojmi.

WYPOSAŻENIE

Kosa jest dostarczana w stanie kompletnym, jednak przed pierwszym użyciem wymaga montażu.

Wraz z urządzeniem dostarczane są:

- szpula z żyłką,
- ostrze,
- pas – uprząż.

DANE TECHNICZNE

Parametr	Jednostka miary	Wartość
Numer katalogowy		YT-85003
Waga	[kg]	7,0
Pojemność zbiornika paliwa	[cm ³]	850
Szerokość cięcia - żyłka tnąca	[mm]	430
Szerokość cięcia - ostrze tnące	[mm]	255
Średnica żyłki tnącej	[mm]	2,0
Długość żyłki na szpulce	[m]	4
Grubość ostrza	[mm]	1,4
Silnik		
ilość cylindrów		1
ilość taktów		2
chłodzenie		Powietrzem
Typ świecy zapłonowej		L8RTF
Pojemność skokowa silnika	[cm ³]	42,7
Moc silnika	[kW]	1,25
Maksymalna zalecana prędkość obrotowa silnika (ostrze / żyłka)	[min ⁻¹]	10000
Maksymalna prędkość obrotowa wrzeczona (ostrze / żyłka)	[min ⁻¹]	7850
Zalecana prędkość obrotowa na biegu jałowym	[min ⁻¹]	2700 - 3400
Zużycie paliwa przy maks. mocy silnika	[kg/h]	0,743
Hałas		
ciśnienie akustyczne	[dB (A)]	96,3 ± 3,0
moc L _{wa}	[dB (A)]	110,3 ± 3,0
Poziom drgań (ostrze / żyłka)	[m/s ²]	3,992 ± 1,5 / 10,403 ± 1,5

INSTRUKCJE BEZPIECZEŃSTWA

WAŻNE. Uważnie przeczytać przed przystąpieniem do użytkowania. Zachować do przyszłego użytku.
Za każdym razem kiedy w opisie pojawia się termin: „urządzenie” należy go traktować jako „kosa spalinowa”.

PRZYGOTOWANIE

URZĄDZENIE MOŻE BYĆ PRZYCZYNA POWAŻNYCH OBRAŻEŃ. Przeczytać uważnie instrukcję obsługi. Zapoznać się z poprawnym trzymaniem, obsługą, konserwacją, uruchamianiem i zatrzymywaniem urządzenia. Zapoznać się z poprawną obsługą wszelkich elementów sterujących.

Nigdy nie pozwalaj dzieciom na obsługę urządzenia.

Uwaga! Prawo krajowe może ograniczyć możliwość użytku urządzenia.

Podczas cięcia uważać na przewody znajdujące się pod napięciem elektrycznym.

Stosować tylko akcesoria przewidziane przez producenta: szpula z żyłką z tworzywa lub ostrze metalowe. Nie stosować innego wyposażenia niż przewidziane przez producenta, jak na przykład tarcz wyposażonych w łańcuch tnący. Nie zastępować żyłki drutem metalowym lub sznurkiem. Stosowanie innego wyposażenia niż wymienione może spowodować poważne zagrożenie bezpieczeństwa operatora oraz osób postronnych. Przed montażem elementu tnącego i osłony upewnić się, że nie są one uszkodzone, nie posiadają pęknięć, nie są wygięte. Upewnić się, że na metalowym ostrzu nie widać śladów rdzy, a na szpuli znajduje się co najmniej 1 metr żyłki.

Podczas pracy istnieje ryzyko wyrzucenia przedmiotów w kierunku operatora i osób postronnych. Operator jest odpowiedzialny za wypadki lub występujące zagrożenie wobec innych osób lub otoczenia. Nie pracować urządzeniem, jeśli w pobliżu znajdują się osoby postronne, zwłaszcza dzieci. Przed pracą wyznaczyć strefę bezpieczeństwa o promieniu, co najmniej 15 metrów od miejsca pracy.

Zawsze zakładać osłony oczu i twarzy, ochroni to oczy, twarz i drogi oddechowe przed pyłem, spalinami i przedmiotami wyrzucanymi podczas pracy. Zawsze zakładać odpowiednie, przylegające do ciała ubranie ochronne. Stosować tylko spodnie z długimi nogawkami. Nie nosić luźnej odzieży ani biżuterii, które mogą zostać pochwycone przez poruszające się części maszyny. Zakładać rękawice ochronne i ochronniki słuchu. Zakładać obuwie ochronne z antypoślizgową podeszwą, nie pracować z bosymi stopami lub w sandałach. Zawsze podczas pracy zakładać kask ochronny.

Urządzenia należy regularnie poddawać przeglądowi zgodnie z informacjami zawartymi w dalszej części instrukcji. Pozwoli to na wydajniejszą i bezpieczniejszą pracę.

Zachować szczególną ostrożność podczas obchodzenia się z paliwem. Jest łatwopalne, a jego opary wybuchowe. Należy przestrzegać poniższych punktów.

- Używać kanistrów przeznaczonych do paliwa.

- Nigdy nie zdejmować korka wlewu paliwa ani nie dolewać paliwa, gdy silnik pracuje. Przed rozpoczęciem tankowania odczekać aż silnik i elementy układu wydechowego ostygną.

- Nie palić.

- Nigdy nie tankować wewnątrz pomieszczeń.

- Nigdy nie przechowywać urządzenia lub kanistra na paliwo w pomieszczeniach z otwartym ogniem, np. w pobliżu podgrzewacza wody.

- Nie próbować uruchamiać silnika, jeżeli rozleje się paliwo, lecz przed uruchomieniem przenieść urządzenie z dala od miejsca rozlania.

- Po zatankowaniu zawsze zamykać i dokładnie dokręcać korek wlewu paliwa.

- Ewentualne opróżnienie zbiornika paliwa należy wykonywać na zewnątrz pomieszczenia.

Jeżeli ostrze uderzy w jakikolwiek obcy przedmiot lub urządzenie zacznie hałasować lub drgać w nietypowy sposób, wyłączyć silnik i odczekać, aż elementy urządzenia zatrzymają się. Odłączyć przewód od świecy zapłonowej i podjąć następujące kroki:

- skontrolować uszkodzenie,

- sprawdzić czy nie ma poluzowanych elementów i dokręcić je,

- wymienić lub naprawić wszelkie uszkodzone części na części zgodne ze specyfikacjami.

Podczas pracy należy stosować ochronniki słuchu. Narażenie na nadmierny hałas może doprowadzić do trwałego uszkodzenia słuchu.

Należy stosować okulary ochronne. Powstające podczas pracy odpadki mogą stworzyć zagrożenie uszkodzenia oczu.

Należy się zapoznać z instrukcjami wyłączania urządzenia w nagłych przypadkach.

Przed użyciem należy zawsze sprawdzić, czy element tnący, śruby, osłony i inne elementy nie są zużyte lub uszkodzone. Należy wymienić zużyte części przed rozpoczęciem pracy. Należy także sprawdzić czy połączenia śrubowe nie poluzowały się. Dokręcić poluzowane śruby.

PRACA

Nie przystępować do pracy będąc zmęczonym, chorym lub będąc pod wpływem alkoholu lub innych środków odurzających. Zabroniona jest praca kosą w pomieszczeniach zamkniętych. Spaliny zawierają trujące gazy ich wdychanie może stanowić zagrożenie dla zdrowia i życia.

Zabronione jest wystawianie urządzenia na działanie opadów atmosferycznych oraz użytkowanie go w atmosferze podwyższonej wilgotności. Zabronione jest także użytkowanie urządzenia w atmosferze o zwiększonym ryzyku pożaru lub wybuchu.

Pracować tylko w świetle dziennym lub przy dobrym oświetleniu sztucznym.

Jeśli to możliwe należy unikać koszenia mokrej trawy.

Należy się upewnić, że nogi zawsze stoją pewnie na pochyłościach. Z kosą nie wolno biegać, tylko chodzić. Nie kosić na nadmiernie pochyłych zboczach. Podczas koszenia na zboczach poruszać się w poprzek zbocza, nigdy w górę lub w dół.

Należy używać paliwa i oleju wolnego od wszelkich zanieczyszczeń oraz przeznaczonego do silników dwusuwowych. Zaleca się używać produktów wysokiej jakości. Przedłuży to żywotność silnika.

Podczas pracy należy unikać kontaktu z uziemionymi, przewodzącymi i nieizolowanymi przedmiotami, takimi jak rury, grzejniki czy chłodziarki.

Nie wolno zakrywać wlotów i wylotów wentylacyjnych. Nawet, gdy kosa nie pracuje.

Nie wolno dotykać powierzchni silnika, które nagrzewają się podczas pracy, grozi to poparzeniem.

Zawsze zakładać odpowiednie, przylegające do ciała ubranie ochronne. Zakładać rękawice ochronne i ochronniki słuchu. Pracować kosą zawsze trzymając ją obiema rękami. Podczas pracy trzymać kosę tak, żeby płaszczyzna obrotu elementu tnącego była zawsze równoległa do podłoża. Zabronione jest przechylanie oraz zbyt wysokie podnoszenie kosy. Przyjąć taką postawę podczas pracy, aby nie było potrzeby wyciągania rąk na pełną długość.

Uchwyty urządzenia należy utrzymywać czyste i wolne od wszelkich olejów lub smarów.

W przypadku stwierdzenia jakichkolwiek uszkodzonych lub zepsutych elementów kosy. Należy zaprzestać lub nie podejmować pracy. Uszkodzone elementy muszą zostać wymienione przed rozpoczęciem pracy.

Kosę należy użytkować zgodnie z przeznaczeniem, żyłka służy tylko do cięcia trawy. Ostrzem można ścinać krzewy i zdrewniałe pędy roślin. Zabronione jest stosowanie kosy do innych zastosowań, takich jak przycinanie żywopłotów, przycinanie gałęzi drzew, ścinanie zboża.

Przed rozpoczęciem pracy należy odpowiednio przygotować teren. Należy usunąć z niego kamienie, kawałki drewna, gałęzie, druty, kości i inne obce przedmioty, które mogą spowodować uszkodzenie kosy lub zostaną wyrzucone podczas pracy.

Podczas pracy z ostrzem zachodzi ryzyko odbicia kosy w kierunku użytkownika i uderzeniu nożem. Aby zminimalizować to ryzyko nie należy ścinać zbyt twardych części roślin. Odbicie kosy następuje podczas gwałtownego zatrzymania ostrza podczas pracy, na przykład w przypadku niemożności przecięcia krzewu. Takie zatrzymanie skutkuje obrotem urządzenia w stronę przeciwną do obrotu ostrza. Aby zapobiec zjawisku odbicia oraz jego skutkom należy zachować szczególną ostrożność podczas pracy za pomocą ostrza. Nie umieszczać części ciała w obszarze możliwego ruchu ostrza po odbiciu. Przyjmować pewną postawę, zapewniającą równowagę przez cały czas pracy. Chwyty narzędzia trzymać pewnie i zawsze stosować dostarczoną uprząż lub pas nośny. Odbicie kosy może doprowadzić do upadku operatora i narazić go na kontakt z wirującym ostrzem. Ostrze powinno być naostrzone.

Włączać silnik zgodnie z instrukcją, zwracać uwagę czy stopy, dłonie oraz inne części są z dala od elementu tnącego. Nie trzymać dłoni, stóp i innych części ciała w pobliżu obracających się części.

Zatrzymać silnik:

- za każdym razem, gdy zajdzie potrzeba odejścia od urządzenia,
- przed czyszczeniem, sprawdzeniem lub naprawą urządzenia,
- po uderzeniu obcym przedmiotem. Sprawdzić, czy kosa nie jest uszkodzona i w razie potrzeby dokonać naprawy, przed ponownym uruchomieniem,
- jeżeli urządzenie zaczyna nadmiernie drgać (sprawdzić natychmiast),
- podczas przenoszenia i transportu urządzenia.

UWAGA! Po wyłączeniu silnika element tnący wiruje jeszcze jakiś czas. Odczekać do zatrzymania.

Zawsze uważać na swoje otoczenie i zachowywać czujność wobec możliwych zagrożeń, z których można nie zdawać sobie sprawy z powodu hałasu urządzenia.

Narzędzie wytwarza pole elektromagnetyczne o niewielkim natężeniu. Pole elektromagnetyczne może mieć wpływ na prace urządzeń elektrycznych znajdujących się w pobliżu narzędzie w tym i rozruszników serca. Przed rozpoczęciem pracy zaleca się konsultację z lekarzem i/lub producentem rozrusznika.

TRANSPORT, KONSERWACJA I PRZECHOWYWANIE

Uwaga! Odłączyć przewód świecy zapłonowej przed montażem, regulacją, wymianą akcesoriów lub przechowywaniem urządzeniem. Pozwoli to na uniknięcie przypadkowego włączenia urządzenia.

Podczas gdy kosa nie jest użytkowana, należy ją przechowywać w suchym, zabezpieczonym miejscu, niedostępnym osobom postronnym.

Zachować ostrożność podczas regulacji urządzenia, aby uniknąć dostania się palców między poruszający się element tnący, a stałe części kosy. Upewnić się, że jest stosowany element tnący właściwego typu.

Przed transportem kosy, koniecznie trzeba opróżnić zbiornik paliwa.

Wymieniać, w celu zachowania bezpieczeństwa, zużyte lub uszkodzone części. Należy stosować tylko oryginalne części zamienne. Nie stosowanie oryginalnych części zamiennych może zwiększyć ryzyko awarii i prowadzić do obrażeń ciała. Kosę należy naprawiać tylko w autoryzowanych serwisach, stosujących oryginalne części zamienne. Pozwoli to zminimalizować ryzyko wypadków i uszkodzeń sprzętu.

Kosę należy przechowywać w suchym, zamkniętym pomieszczeniu z dobrą wentylacją. Przy przechowywaniu przez dłuższy czas, należy opróżnić zbiornik paliwa oraz instalację paliwową. Nie przechowywać kosy z paliwem w zbiorniku. Kosę należy poddać też zabiegom konserwacyjnym opisanym w instrukcji.

Podczas transportu kosy należy zabezpieczyć ostrze. Zabezpieczenie należy zdemontować przed rozpoczęciem pracy.

Utrzymywać w należytym stanie wszystkie nakrętki, śruby i wkręty, aby być pewnym, że urządzenie będzie bezpiecznie pracowało.

OBSŁUGA KOSY

Przygotowanie kosy do pracy

Przed pierwszym użyciem należy zamontować odpowiedni do danej pracy element tnący: głowicę z żyłką tnącą lub ostrze, osłonę elementu tnącego oraz uchwyt dodatkowy i pas - uprząż.

Głowicę z żyłką tnącą należy stosować tylko do koszenia trawy. Ostrze służy do ścinania krzewów, zdrewniałych pędów roślin itp.

W celu zamontowania osłony elementu tnącego należy przykręcić ją za pomocą śrub do osłony wrzeciona (II). Dostarczona osłona jest właściwa zarówno do pracy za pomocą żyłki jak i ostrza. Na osłonie zamocowane jest niewielkie ostrze służące do samoczynnego skracania żyłki. Jeżeli ostrze jest wyposażone w zabezpieczenie należy je usunąć przed rozpoczęciem pracy za pomocą żyłki.

Zamontować uchwyty kosy. W tym celu zdemontować górną część obejmę uchwytów odkręcając wszystkie śruby. Następnie umieścić w dolnej części obejmę łącznik uchwytów i nałożyć górną część obejmę. Obie części obejmę połączyć za pomocą śrub (III). Położenie uchwytów dobrać w taki sposób, aby nie trzeba było żadnego z nich nadmiernie sięgać. W przypadku zaobserwowania w trakcie pracy zmęczenia rąk, drętwienia, bólu należy przerwać pracę, zatrzymać silnik i zmienić pozycję uchwytów na wygodniejszą.

Połączyć obie części osłony wału napędowego. W tym celu należy poluzować pokrętko obejmę łączącej osłony wału napędowego, a następnie nacisnąć i przytrzymać dźwignię zatrasku (IV). Wsunąć dolną osłonę w obejmę i upewnić się, że zaczep zatrasku trafił w otwór w osłonie. Połączenie zabezpieczyć, dokręcając pokrętko obejmę (IV) tak, aby unieruchomić obie połowy osłony wału napędowego względem siebie.

W zależności od dostarczonego wyposażenia założyć pas lub uprząż (V). Długość pasków dobrać tak aby nie uciskały ciała operatora, ale jednocześnie nie przemieszczały się podczas pracy. Kosę można zawiesić także na uprząży lub pasku innym niż dostarczone wraz z urządzeniem pod warunkiem, że da się ją zawiesić na pasie lub uprząży bez żadnych przeróbek mocowania. Zawiesić kosę przekładając zaczep pasa lub uprząży przez oczko obejmę. Upewnić się, że sprężyna zabezpieczająca wróciła w położenie początkowe. Uniemożliwi to samoistne wyczepienie się urządzenia z uprząży lub pasa.

Następnie należy dobrać kąt i położenie uchwytu, w tym celu należy poluzować pokrętko mocujące i ustawić uchwyt tak, aby zapewnić pełną swobodę ruchu podczas pracy, a obie rękojeści były umieszczone w takiej pozycji aby nie powodowały nadmiernego obciążenia. Ręce powinny być zgięte w łokciach. Element tnący powinien poruszać się w płaszczyźnie równoległej do podłoża.

W razie potrzeby można przesunąć położenie obejmę. W tym celu należy poluzować śrubę (VI), przesunąć obejmę, a następnie dokręcić śrubę tak, aby zablokować samoistne przesuwanie się obejmę. Położenie obejmę należy dobrać tak, aby znajdowała się tuż za środkiem ciężkości zawieszonyj na niej kosy, spowoduje to, że element tnący będzie samoistnie pochylany w stronę podłoża.

Kosę odczepić od uprząży lub pasa. Zdjąć pas lub uprząż.

W zależności od wyboru elementu tnącego, zamontować szpulę z żyłką tnącą lub metalowe ostrze.

Uwaga! Ze względu na ryzyko zranienia, podczas montażu ostrza należy założyć rękawice ochronne, a samo ostrze montować z założoną osłoną ochronną.

W przypadku montażu szpuli z żyłką tnącą należy założyć górny kolnierz mocujący, a następnie blokując możliwość obrotu wrzeciona nakręcić szpulę z żyłką tnącą (VII).

W przypadku montażu ostrza należy na wrzeciono nałożyć górny kolnierz mocujący. Na kolnierz nałożyć ostrze tnące tak, aby otwór w ostrzu trafił na wystającą część kolnierza mocującego (VIII).

Nałożyć dolny kolnierz mocujący. Osłonę kolnierzy mocujących i za pomocą śruby dokręcić mocno i pewnie ostrze, blokując możliwość obrotu wrzeciona (IX).

Uzupełnianie paliwa

Do napędzania kosy stosuje się mieszankę paliwową przeznaczoną do silników dwusuwowych. Zabronione jest stosowanie samej benzyny. Benzynę należy zamieszać z olejem w proporcjach benzyna : olej - 40 : 1. Mieszankę należy wymieszać przed waniem do zbiornika paliwa. Mieszanie i nalewanie paliwa należy przeprowadzać z dala od źródeł ognia. Nie wolno palić w trakcie uzupełniania paliwa. Uzupełnianie paliwa należy przeprowadzać w odległości, co najmniej 3 metrów od miejsca uruchamiania i pracy urządzenia.

W celu ochrony silnika należy stosować dobrej jakości benzynę bezołowiową oraz dobrej jakości olej przeznaczony do dwusuwowych silników, chłodzonych powietrzem. Nie stosować oleju przeznaczony do silników czterosuwowych. Nie stosować oleju do silników chłodzonych cieczą.

W przypadku rozlania paliwa należy dokładnie powycierać jego resztki, przed uruchomieniem kosy.

Nie stosować mieszanki starszej niż 30 dni.

Po uzupełnieniu paliwa w zbiorniku mocno i pewnie zamknąć jego wlew.

Uruchamianie i zatrzymywanie kosy

Położyć kosę na czystej, płaskiej i twardej powierzchni. Upewnić się, że element tnący nie napotka żadnych przeszkód podczas obrotu. Jeżeli zostało zamontowane ostrze należy się upewnić, że została z niego zdemontowana osłona.

Nie wolno uruchamiać kosy bez poprawnie zamontowanych: uchwytu dodatkowego i osłony elementu tnącego.

Przełączyć włącznik w pozycję „I - włączony” (X).

Nacisnąć pompę paliwową 10 razy. (XI)

Dźwignię dławika przestawić w górne położenie „ZAMKNIĘTY” (XII).

Jedną ręką przytrzymując kosę, drugą ręką energicznie pociągnąć kilka razy za linkę rozrusznika, aż do momentu, gdy silnik zacznie się załączać (XIII).

Uwaga! Nie wolno uruchamiać kosy trzymając ją w rękach. Element tnący może dotknąć części ciała i spowodować poważne obrażenia.

Przestawić dźwignię dławika w pozycję „OTWARTY” i pociągać energicznie za linkę rozrusznika, aż do momentu włączenia się silnika.

Nie należy rozwijać linki na pełną długość, gdyż może to spowodować jej zerwanie. Należy zwrócić uwagę, aby linkę startową wyciągać wzdłuż osi otworu, wyciąganie linki pod kątem doprowadzi to przedwczesnego zużycia linki startowej.

Po uruchomieniu kosi należy nacisnąć blokadę przycisku przepustnicy, a następnie sam przycisk przepustnicy (XIV), spowoduje to obroty elementu tnącego. Im głębiej wciśnięty przycisk tym wyższe obroty silnika.

Na osłonie elementu tnącego została umieszczona strzałka pokazująca kierunek obrotu elementu tnącego. Upewnić się, że obrót elementu tnącego następuje w kierunku wyznaczonym przez strzałkę.

W celu zatrzymania silnika należy zwolnić nacisk na przycisk przepustnicy, odczekać do momentu zatrzymania się obrotu elementu tnącego, a następnie przełączyć wyłącznik w pozycję „O - wyłączony”.

W przypadku usłyszenia jakiś podejrzanych dźwięków, lub wycucia wibracji należy natychmiast wyłączyć kosę przez przełączenie wyłącznika w pozycję „O - wyłączony”.

Uwaga! W przypadku uruchamiania ciepłego silnika, np. podczas krótkich przerw w pracy trwających do kilkunastu minut, nie ma konieczności przestawiania dźwigni dławika w pozycję „OTWARTY”.

Jeżeli zajdzie potrzeba awaryjnego unieruchomienia kosi należy wyłącznik przestawić w pozycję „O – wyłączony” co spowoduje zatrzymanie pracy silnika i w konsekwencji elementu tnącego. Należy jednak wziąć pod uwagę, że po wyłączeniu kosi element tnący może wirować jeszcze jakiś czas. Zabronione jest zatrzymywanie elementu tnącego przez dociskanie go do podłoża lub uderzanie o przeszkoły.

Rękojeść sterująca może być wyposażona w przycisk blokujący przycisk przepustnicy wciśnięty w 1/3 zakresu pracy. Należy nacisnąć przycisk blokady następnie nacisnąć blokadę przycisku przepustnicy, a potem sam przycisk przepustnicy. Po zwolnieniu nacisku na wszystkie przyciski przycisk przepustnicy powinien zostać zablokowany (XV).

Uwaga! Zablokowanie przycisku przepustnicy może pomóc w szybszym uruchomieniu w przypadku zalania silnika paliwem lub w przypadku uruchamiania silnika w niskiej temperaturze. Nie należy korzystać z takiej blokady przycisku przepustnicy w trakcie normalnego uruchamiania. Blokadę przycisku przepustnicy należy użyć dopiero w przypadku niemożności uruchomienia silnika w normalny sposób.

W celu zwolnienia blokady należy lekko nacisnąć przycisk przepustnicy.

Praca kosą

Przystępując do pracy należy dopiero wtedy gdy element tnący uzyska maksymalne obroty w tym celu należy wcisnąć przycisk przepustnicy do oporu.

Podczas pracy należy trzymać kosę w taki sposób, aby element tnący poruszał się zawsze w płaszczyźnie równoległej do podłoża.

W celu uzyskania maksymalnej wydajności koszenia należy ustalić maksymalną długość żyłki tnącej. W tym celu należy uruchomić kosę i pozwolić silnikowi uzyskać maksymalne obroty, następnie delikatnie uderzyć szpulą z żyłką w podłoże. Pozwoli to rozwinąć się żyłce, natomiast nóż umieszczony w osłonie żyłki, przytnie ją na odpowiednią długość.

Uwaga! Zabronione jest opieranie szpuli o podłoże podczas pracy. Spowoduje to zużycie całego zapasu żyłki na szpuli.

Gdyby żyłka z jakichkolwiek przyczyn nie chciała się samoistnie rozwinąć, to należy zatrzymać silnik kosi odłączyć przewód świecy zapłonowej i sprawdzić co było przyczyną zacięcia.

Żyłkę należy rozwinąć za każdym razem, gdy daje się słyszeć, że silnik osiąga wyższe obroty niż podczas normalnej pracy.

Zalecane jest, aby kosę przesuwac podczas pracy z prawej strony do lewej. Należy natomiast unikać koszenia, przy ruchu kosi z lewej do prawej strony. Pozwoli to uniknąć operatorowi wyrzucanych, podczas cięcia, resztek ściętej trawy.

Należy unikać koszenia krzewów i krzaków. Praca kosą w pobliżu drzew może uszkodzić korę. Uderzanie żyłką w kamienie, cegły, mury lub inne podobne powierzchnie, może doprowadzić do bardzo szybkiego zużycia się żyłki.

W przypadku stosowania ostrza, należy unikać cięcia prawą, górną ćwiartką ostrza (XVI). Zapobiegnie to zjawisku odbicia kosi w stronę operatora w przypadku zablokowania ostrza podczas pracy.

Uprząż umożliwia awaryjne odcięcie kosi. W tym celu należy pociągnąć za czerwoną taśmę przy mocowaniu. Kosa zostanie odcięta wraz z zaczepem uprząży. Przed rozpoczęciem pracy należy odłączyć zaczep od obejm kosi, a następnie zaczepić go uprząż (XVII). Podczas awaryjnego odcięcia kosi od uprząży kosa może uderzyć o podłoże. Po każdym awaryjnym odłączeniu kosi od uprząży należy dokonać oględzin pod kątem uszkodzeń oraz usunąć je przed wznowieniem pracy.

KONSERWACJA KOSY

Przed rozpoczęciem jakiegokolwiek czynności opisanej poniżej należy wyłączyć kosę. Upewnić się, że silnik jest ostudzony. **Należy odłączyć przewód świecy zapłonowej dla uniknięcia przypadkowego uruchomienia kosi.**

Wymiana i konserwacja świecy zapłonowej (XVIII)

Zdemontować pokrywę gniazda świecy. Zdjąć gumową osłonę styku świecy, odłączyć przewód i świecę wykręcić kluczem do świec. Należy sprawdzić stan elektrod świecy zapłonowej. Odległość pomiędzy elektrodami powinna się zawierać w przedziale 0,6 – 0,7 mm. Jeżeli zostaną zaobserwowane zanieczyszczenia, należy spróbować oczyścić elektrody świecy za pomocą mosiężnej szczotki drucianej. W przypadku, gdy czyszczenie nie przynosi spodziewanych efektów należy wymienić świecę na nową. Należy sprawdzać stan świecy, co najmniej raz w miesiącu.

Konserwacja filtra powietrza (XIX)

Konserwację filtra powietrza należy przeprowadzić po każdym użyciu kosy.

Odkręcić śrubę podtrzymującą pokrywę filtra, zdjąć pokrywę.

Wyciągnąć filtr i wypłukać go w ciepłej wodzie z dodatkiem mydła.

Całkowicie osuszyć filtr i zamontować go na miejsce.

Przykręcić osłonę filtra.

Inne czynności konserwacyjne

Po każdym użyciu należy także skontrolować ogólny stan urządzenia. Należy dokręcić luźne połączenia śrubowe. Sprawdzić czy nie ma wycieków paliwa. Sprawdzić drożność otworów wentylacyjnych. Sprawdzić czy wszystkie osłony i obudowy są w dobrym stanie technicznym, pozbawione pęknięć lub innych uszkodzeń. Przed podjęciem dalszej pracy należy usunąć wszelkie zaobserwowane usterki.

Konserwacja tłumika i układu wydechowego

W zależności od użytego paliwa, oleju i proporcji mieszanki, w tłumiku i układzie wydechowym może gromadzić się nagar lub sadza. Może to spowodować spadek wydajności urządzenia. W celu przywrócenia poprzedniej wydajności należy oddać urządzenie do autoryzowanego serwisu producenta.

Wymiana żyłki tnącej (XX)

Odkręcić obudowę szpuli z wrzeczona kosy. Nacisnąć jednocześnie oba przyciski blokady obudowy szpuli i wyciągnąć szpulę z osłony. Ze szpuli usunąć resztki starej żyłki. Szpulę, osłonę szpuli, sprężynę i śrubę mocującą oczyścić z resztek trawy, ziemi i innych zanieczyszczeń.

Przygotować odcinek żyłki o średnicy i długości podanych w tabeli z danymi technicznymi. W połowie długości, żyłkę przelożyć przez szczelinę w przegrodzie między dwiema częściami szpuli. Nawinać żyłkę na obie części szpuli w kierunku przeciwnym do ruchu wskazówek zegara. Poza szczelinami pozostawić około 15 cm żyłki, które należy przelożyć przez otwory w obudowie. Zamknąć szpulę w obudowie.

Zamontować szpulę z żyłką zgodnie z procedurą opisaną w punkcie: „Przygotowanie kosy do pracy”.

Przechowywanie kosy spalinowej

Właściwa konserwacja przed rozpoczęciem przechowywania pozwoli na dłuższą bezawaryjną eksploatację urządzenia.

Przed przechowywaniem kosy przez dłuższy okres czasu należy opróżnić zbiornik i instalację z paliwa.

Sprawdzić stan instalacji paliwowej na obecność przecieków. W przypadku wykrycia, usunąć je przed rozpoczęciem przechowywania. W tym celu należy oddać kosę do autoryzowanego punktu serwisowego.

Opróżnić zbiornik z paliwa, na przykład za pomocą pompki z do paliwa z tworzywa sztucznego, dostępnej w handlu.

Uruchomić silnik i pozwolić mu pracować na biegu jałowym do momentu aż się wyłączy. Pozwoli to oczyścić gaźnik z resztek paliwa. Pozwolić się schłodzić silnikowi.

Wyjąć świecę zapłonową. Przez otwór wlać jedną łyżeczkę oleju do silników dwusuwowych. Kilka razy pociągnąć ostrożnie za linkę startową, pozwoli to rozprowadzić olej po komorze spalania. Zamontować świecę zapłonową.

Oczyścić kosę z resztek trawy, ziemi i innych zanieczyszczeń. Urządzenie przechowywać w miejscu chłodnym i suchym z dobrą wentylacją. Z daleka od źródeł zapłonu. Urządzenie przechowywać w suchym, zamkniętym miejscu zabezpieczonym przed dostępem osób niepowołanych, zwłaszcza dzieci.

SPECIFICATION OF THE PRODUCT

The grass trimmer is used for work in household. This is designed for cutting the grass in places, which are inaccessible to conventional lawn mowers, for example, near the walls of buildings, fences, trees and shrubs, paths, edging paths, lawns, etc. Grass cutting is carried out by means of a rotating cutting line made of plastic. For cutting of shrubs, woody plant shoots, etc. you should use a metal blade. Correct, reliable, and safe operation of the device is dependent on its proper use, therefore:

Prior to working with the device, you should read all the instruction and keep it around.

For any damages or injuries caused by the tool misuse, failure to comply with safety regulations and instructions of this manual, the supplier is not responsible. The tool misuse causes also the loss of user's rights to the guarantee and warranty.

EQUIPMENT

The grass trimmer is delivered in a complete staye, but before its first use it should be assembled.

Along with the device there are supplied:

- spool with the cutting line
- blade
- belt - harness

TECHNICAL DATA

Parameter	Unit	Value
Catalog number		YT-85003
Weight	[kg]	7,0
Fuel tank capacity	[cm3]	850
Cutting width - cutting line	[mm]	430
Cutting width - the cutting edge	[mm]	255
Cutting line diameter	[mm]	2,0
Length of cutting line on the spool	[m]	4
Thickness of the blade	[mm]	1,4
Engine		
the number of cylinders		1
the number of strokes		2
cooling		air
Spark plug type		L8RTF
Engine displacement	[cm3]	42,7
Engine power	[kW]	1,25
The maximum recommended engine speed with the (blade / trimmer line)	[min-1]	10000
The maximum rotational spindle speed (blade / cutting line)	[min-1]	7850
Recommended idling speed	[min-1]	2700 - 3400
Fuel consumption at max. engine power	[kg/h]	0,743
Noise.		
Acoustic pressure	[dB (A)]	96,3 ± 3,0
power LWA	[dB (A)]	110,3 ± 3,0
Vibration level (blade / trimmer line)	[m/s2]	3,992 ± 1,5 / 10,403 ± 1,5

SAFETY INSTRUCTIONS

IMPORTANT Read carefully before starting the operation. Keep for future use.

Every time when in the description appears the term: "device" it should be treated as a "grass trimmer".

PREPARATION

THE DEVICE MAY BE THE CAUSE OF SERIOUS INJURY. Carefully read the instructions manual. Become familiar with the correct handling, operation, maintenance, starting and stopping the device. Become familiar with the correct handling of all controls. Never allow children to operate the device.

Attention! National law may limit the ability to use the device.

Be careful during the cutting near live wires.

Use only the accessories provided by the manufacturer: spool with the cutting plastic line or metal blade. Do not use other equipment than those provided for by the manufacturer, such as discs equipped with the cutting chain. Do not substitute the cutting

line with a metal wire or string. The use equipment other than those specified may result in a serious threat to the safety of the operator and bystanders. Before mounting the cutting element and the cover, you should make sure that they are not damaged, do not have cracks, they are not bent. Make sure that on the metal blade you do not see the rust, and the pool has at least 1 meter of cutting line.

During operation, it is likely, that objects can be thrown towards the operator and bystanders. The operator is responsible for accidents or a threat presented to others or to the environment. Do not work with device, if there are bystanders, especially children. Before starting the work you should assign a safety zone with a radius of at least 15 metres away from the place of work.

Always wear eye and face shields, it protects your eyes, face and respiratory tract against dust, exhaust, and objects, which are thrown out while cutting. Always wear appropriate, fitting to the body, protective clothing. Use only long trousers. Do not wear loose clothing or jewelry, because it can be caught by moving parts of the tool. Wear protective gloves and hearing protection. Wear protective footwear with non-slip soles, do not work barefoot or in sandals. Always wear a protective helmet while working.

The device must be regularly reviewed in accordance with the information contained in the following section. This will allow for more efficient and safer operation.

Take special care when handling the fuel. It is flammable, and its vapors are explosive. Please observe the following recommendations.

- Only use the canisters, which are designed for the fuel.
- Never remove the fuel filler cap nor add fuel when the engine is running. Before tanking wait until the engine and the exhaust system components cool down.
- Do not smoke.
- Never refuel indoors.
- Never store the device or fuel canister in rooms with open fire, for example near the water heater.
- Do not attempt to start the engine, if the fuel is spilled out, before you start device move it away from spilling.
- After refueling always shut and carefully tighten the fuel tank cap.
- Possible emptying the fuel tank must be done outside of the room.

If the blade strikes any foreign object or the device starts to vibrate or make noise in an unusual way, turn off the engine and wait until the elements of hedge shear will stop. Disconnect the wire from the spark plug and take the following steps:

- inspect the damage,
 - check whether there are any loose parts and tighten them,
 - repair or replace any damaged parts for parts in accordance with the specifications.
- When you work you should use hearing protectors. Exposure to excessive noise can lead to permanent hearing damage. Use protective glasses. During the work the garbage can create risk of eye injury.

You must be familiar with the instructions to switch off the device in case of emergency.

Before use of the device, always check that the cutting element, screws, covers, and other items are not worn or damaged. Replace worn parts before starting work. You should also check that the screw connections not loosened. Tighten the loose bolts.

OPERATION

Do not start the work while you are tired, sick or under the influence of alcohol or other narcotic drugs.

It is forbidden to work with the grass trimmer indoors. The exhaust gases contain poisonous gases, their inhalation may be dangerous for your health and life.

It is forbidden to expose the device to effect atmospheric precipitation and use it in an atmosphere of high humidity. It is also forbidden the use of the device in an atmosphere with an increased risk of fire or explosion.

Work only in daylight or in good artificial light.

If possible, avoid mowing wet grass.

Make sure that the legs always stand firmly on the slopes. Do not run with the grass trimmer, just walk. Do not mow on excessively inclined slopes. When mowing on slopes you should move across slope, never up or down.

Use fuel and oil free from any contamination and intended for two-stroke engines. It is recommended to use only the high quality products. This extends the life of engine.

During the operation, avoid contact with grounded, conductive, and non-isolated objects such as pipes, radiators, or refrigerators.

Do not cover the ventilation inlets and outlets. Even when the grass trimmer is not working.

It is forbidden to touch the engine, which heat up during operation, you could be burned.

Always wear appropriate, fitting to the body, protective clothing. Wear protective gloves and hearing protection.

Always operate the grass trimmer by holding it with both hands. During operation hold the grass trimmer in such a manner that the plane of rotation of the cutting element is always parallel to the ground. It is forbidden to tilt the grass trimmer and lift it excessively.

Adopt such position at work that there would be no need to draw hands for a full length.

Equipment handles must be kept clean and free of any oils or greases.

In a case when you notice any damaged or broken parts of the grass trimmer you should stop the work nor to start it.

. Damaged parts must be replaced before the starting of work.

The grass trimmer must be used assist is intended, cutting line should be used only to cut the grass. The blade can cut shrubs and woody shoots of plants. It is forbidden to use the grass trimmer for other purposes, such as for trimming hedges, pruning trees, shearing grain.

Before starting work, prepare the area. You should remove the stones, pieces of wood, branches, wires, bones and other foreign objects, which can cause damage to the grass trimmer or will be thrown out during the operation.

When working with the blade there is a risk of blade rebounding towards you and you being hit by the blade. To minimize this risk, do not cut plant parts which are too hard. Rebounding occurs during the sudden stop of the blade during its operation, for example, in the case of inability to cut a bush. Such stoppage results in rotation of the device in opposite direction to the rotation of blade. To prevent rebound phenomenon and its consequences use extreme caution when working with the blade. Do not place body parts in the area of the possible movement of the blade after rebounding. Maintain proper posture and balance during the work time. Hold the tool handles firmly and always use the supplied harness or sling. The grass trimmer rebound can lead to the fall down of its operator and endanger the operator for contact with rotating blade. The blade should be sharpened.

Turn the engine on in accordance with the instructions, pay attention to the feet, hands and other body parts, whether they are away from the cutting element. Do not keep the hands, feet and other body parts in the vicinity of the rotating parts.

Stop the engine when:

- every time when you need to go away from the device,
- before cleaning, checking, or servicing the device,
- after striking by a foreign object. Check whether the grass trimmer is damaged and, if necessary, make repairs, before restarting.
- if the device begins to vibrate excessively (check immediately).
- during handling and transportation of the device.

ATTENTION! After stopping the engine, the cutting unit rotates for some time. Wait until it stops.

Always observe your surroundings and keep alert to possible threats, which may not be realized due to the noise of the device. The tool produces a low-intensity electromagnetic field. The electromagnetic field may affect the work of electrical equipment located near this tool and cardiac pacemakers. Before you start the work it is recommended to consult your doctor and / or manufacturer of the cardiac pacemaker.

TRANSPORT, MAINTENANCE AND STORAGE

Attention! Disconnect the spark plug wire before installation, adjustment, changing accessories or storage of the device. This will allow to avoid accidental starting of the device.

While the grass trimmer is not in use, store it in a dry, secure place, out of reach by outsiders.

Be careful when adjusting the machine to avoid getting your fingers between moving cutting elements, and fixed parts of the grass trimmer. Make sure that the used cutting element is of the correct type.

Before the grass trimmer transporting, empty its fuel tank.

Exchange in order to maintain security, worn or damaged parts. Use only genuine spare parts. Usage of spare parts, which are not original, can increase the risk of failure and lead to injury. The grass trimmer should be repaired only in authorized services, using original spare parts. This will minimize the risk of accidents and damage to the equipment.

The grass trimmer should be stored in a dry, closed room with good ventilation. When storing for extended periods

of time, empty the fuel tank and the fuel installation. Do not keep the grass trimmer with fuel in the tank. The grass trimmer should be a subject of maintenance treatment as it is described in the manual.

The blade of grass trimmer should be protected during transport. Protection must remove before you start.

Keep in the proper condition all nuts, bolts and screws, to be certain that the device will be working safely.

GRASS TRIMMER OPERATING

Preparing the grass trimmer for operation

Before its first use, you must install the cutting element, which is corresponding to a given work: the head of the cutting line or blade, cutting element cover the additional handle and belt-harness.

The head of the cutting line should be used just to mow the grass. Use the blade to cut shrubs, woody plant shoots, etc.

In order to mount the guard of cutting element you should fasten it with the screw to spindle cover (II). The provided cover is appropriate for work with the cutting line and blade as well. On cover the blade is fixed, it is used for automatic shortening of the line. If the blade is equipped with protection you should remove it before you start using the line for your work.

Mount the cutter handle. To dismount the upper part of the handle clamp, remove all screws. Next, place the handle connector in the lower part of the clamp and mount the upper part of the clamp. Connect both parts of the clamp by screws (III). Select the clamp location such that it is not necessary to excessively reach for them. In case of observance of hand exhaustion, numbing, or pain during work, stop working, stop the engine and change position of handles to the more comfortable one.

Connect both parts of the cover of the drive shaft. To do this, loosen the clamp knob that connects the driving shaft covers, and then press and hold the lock lever (IV). Insert the lower cover into the clamp and make sure that the hook of the lock reaches the hole in the cover. Secure the connection by tightening the clamp knob (IV) to lock both parts of the driving shaft covers with respect to each other.

Depending on the supplied equipment you should put on the belt or harness (V). The length of strips should be adjusted so they are not pressing the operator's body, but at the same time they do not move during the operation. The grass trimmer can also

be hung on the harness or on a belt other than the one which is supplied with the unit providing that it can be hung on a belt or harness, without any modifications of its mounting.

Hang the grass trimmer z by putting the belt or harness hook through the eye of clamp. Ensure that the safety spring returned back to its initial position. This will prevent the possible spontaneous release of devices from a harness or belt.

Then adjust the angle and position of the handle, for this purpose loosen the mounting knob and set the handle to ensure the full freedom of movement during operation, and ensure that the both handles are placed in such a position to not cause excessive burden. Hands should be bent at the elbows. The cutting element should move in a plane parallel to the ground.

If necessary, you can move the position of the clamp. For this purpose, loosen the screw (VI), move the clamp, and then tighten the screw to block the spontaneous movement of the clamp. Position of the clamp should be adjusted in such a manner, that it would be located just behind the center of gravity of hanging on it the grass trimmer, this will cause that the cutting element is self-tilted towards the ground.

Unhook the grass trimmer from the harness or belt. Remove the belt or harness.

Depending on the choice of the cutting element, mount a spool of cutting line or metal cutting blade.

Attention! Because of the risk of injury, when mounting the blade you should wear protective gloves, and you should mount the blade itself with protective cover attached.

When mounting the reel with cutting line it must be mounted the fixing flange, then, blocking the possibility of spindle rotation, screw on the spool of cutting line (VII).

When installing the blade you should put the upper flange on spindle. Put on the cutting blade on collar so, that the hole in the blade hit the protruding part of the mounting flange (VIII).

Place the bottom flange, cover of the mounting flanges and using bolts securely tighten the blade, blocking the possibility of rotation of the spindle (IX).

Refuelling

A blend of fuel, which is intended for two-stroke engines, is used to drive the grass trimmer. It is forbidden to use only the gasoline. Mix gasoline with oil in the proportions petrol : oil - 40 : 1 1. Mix the mix before pouring it into the fuel tank. Mixing and pouring the fuel must be carried out away from sources of ignition. Do not smoke while refueling. Fill the tank at a distance of at least 3 meters away from starting or operating the device.

In order to protect the engine, you should use a good quality unleaded petrol and good-quality oil for two-stroke air-cooled engines. Do not use the oil intended for four-stroke engines, and oil, which is intended for liquid-cooled engines.

If fuel spills you should carefully rub the remains before starting the grass trimmer.

Do not use mixes older than 30 days.

After addition of fuel to the tank and tightly close its.

Starting and stopping the grass trimmer

The grass trimmer should be placed on a level, flat, hard surface. Make sure that the cutting element does not encounter any obstacles during its revolution. If you installed the blade, make sure that the cover has been removed from it.

It is forbidden to start the grass trimmer without properly fitted items: additional handle and cover of the cutting element.

Switch the power switch to "I- switched on" (X).

Press fuel pump 10 times. (XI)

Set the throttle lever to upper position "CLOSED" (XII).

When holding with one hand the grass trimmer, you should energetically pull the starter line for a few times with the other hand, until the engine begins to start (XIII).

Attention! Do not start the grass trimmer holding it in your hands. The cutting element can touch parts of the body and cause a serious injury.

Move the choke lever to the "OPEN" position, and pull the starter line vigorously until the engine is switched on.

You should not unreel the link to its full length, because this may break it. Attention should be paid to that the starting line be pulled up along the axis of hole, drawing angled link will lead to premature wear of it.

After you start the grass trimmer, you should press the lock button on throttle, and then throttle button itself (XIV) this will invoke rotations of the cutting element. The deeper the button is pressed the higher is engine speed.

On the cover of the cutting element there is inserted an arrow showing the direction of rotation of cutting element. Make sure that the rotation of the cutting element follows in the direction specified by the arrow.

To stop the engine, release the pressure on the throttle button, wait until the rotation of cutting element stops, then switch the on/off switch in position "O - switched off".

If you hear any suspicious noises, or feel the vibration you should immediately disable the grass trimmer by switching the power switch to the "O - switched off".

Attention! When you are starting a warm engine, for example, during short breaks in work lasting for several minutes, it is not necessary to adjust the choke lever to the position "OPEN".

If you need to stop the grass trimmer for an emergency reason you should move the switch to the position "I - switched off" which will stop the engine and, as a consequence, stop the cutting element. You should, however, take into consideration that when you turn off the grass trimmer cutting its element can swirl several more times. It is forbidden to stop the cutting element by applying pressing it to the ground or by hitting the obstacles.

Control handle can be fitted with the button, which is locking on the throttle button pressed at 1/3 the scope of the work. Press the lock button then press the lock of the throttle button, and then the throttle button itself. When you release the pressure on all the buttons, the throttle button should be locked (XV).

Attention! Locking the throttle button can help you start faster in the case of the flooding of engine with fuel or, in the case of starting the engine at low temperatures. Do not use this throttle locking button during normal startups. The lock throttle button should be used only in the case of inability to start the engine in a normal way.

To release the lock you should lightly press the throttle.

Operating the grass trimmer

Proceed to work only when the cutting element obtains the maximum revolutions, to do this, press the throttle to its maximum.

When you are working, you must hold the grass trimmer in such a way that the cutting element moves always in a plane, which is parallel to the ground.

In order to obtain the maximum efficiency of mowing you should determine the maximum length of the cutting line. To do this, start the grass trimmer and let the engine obtain its maximum revolutions then gently hit the spool with line to the ground. This will allow to unreel the cutting line, and the knife, which is placed in line guard, will prune it to the correct length.

Attention! It is forbidden to rely the spool on the ground during its operation. This will cause to wear all the line on spool. If, for any reason, the line would not to reel out by itself, you should stop the grass trimmer engine, disconnect spark plug cable, and then check out what was causing the jam.

The line should be reeled out every time when you hear that the engine reaches higher revolutions than during normal operation.

When working it is recommended to move the grass trimmer from right to left. You should avoid mowing with the grass trimmer movement from left to right. This will allow the operator to avoid the remnants of cut grass while mowing.

Avoid mowing the shrubs and bushes. Work the grass trimmer near trees can damage their bark. Hitting stones, bricks, walls, or other similar surfaces with the line can lead to very rapid wear to the cutting line.

In the case the blade is used, you should avoid cutting by its right upper quarter (XVI). This will prevent situation, when the grass trimmer is rebound in the direction of operator in the event of blockage blade during operation.

Harness allows for emergency detaching from the grass trimmer. To do this, pull the red tape on the mounting. The grass trimmer will be detached with the harness latch. Before starting work, disconnect the latch from the clamp of grass trimmer, and then catch it on the harnesses (XVII). During the emergency detachment of the grass trimmer from the harness the trimmer can hit the ground. After each emergency detachment of the harness from the grass trimmer you should make visual inspection for damages and remove them before resuming the work.

MAINTENANCE OF THE GRASS TRIMMER

Before starting any operation, which is described below, turn off the grass trimmer. Make sure that the engine is cold. **Disconnect the spark plug wire in order to avoid the accidental launch of grass trimmer.**

Replacing the spark plug and its maintenance (XVIII)

Dismount the cover of the plug socket. Remove the rubber cover of the plug joint. The distance between electrodes should fall within the range of 0.6 – 0.7 mm. Should there be any contamination observed, attempt to clean electrodes of the plug with the use of brass wire brush. In case cleaning is not effective, replace the plug with a new one. Check the plug condition at least once a month.

Maintenance of the air filter (XIX)

Air filter maintenance should be performed after each use of the grass trimmer.

Unscrew the screw which is supporting the filter cover and remove cover.

Pull out the filter and rinse it in warm water with soap.

Completely dry the filter and mount it back on its place.

Screw the filter cover.

Other maintenance operations

After each use, you should also check the overall condition of the device. Tighten loose screw connections. Check if there are no fuel leaks. Check the patency of the ventilation openings. Check that all guards and covers are in good condition, devoid of cracks or other damage. Before further work you must remove any observed defects.

Maintenance of the muffler and exhaust system

Depending on the used fuel, oil and a mixture ratio, silencer and exhaust system can accumulate nagar or soot. This may cause a decrease in performance of the device. In order to restore the previous performance you should submit the device to manufacturer's authorized service.

Replacing the cutting line (XX)

Unscrew the cover spool from the grass trimmer spindle. At the same time press both lock buttons on spool housing and pull out the spool from its cover. Remove the remnants of old cutting line from the spool. Spool, spool CAP, spring and mounting screw should be clean up with remnants of grass, earth, and other contaminations.

Prepare a section of line with the diameter and length given in the technical data table. In the middle of the length, put the line through the gap between two parts of the spool. Reel the line on both parts of the spool in a counterclockwise direction. Behind the gaps you should leave about 15 cm of the line which should be put through the holes in the housing. Close the spool in its housing.

Mount the spool with cutting line in accordance with the procedure described in point "Preparing the grass trimmer for operation"

Storing the grass trimmer

Proper maintenance before storage will allow for long trouble-free operation of the grass trimmer

Before storing the grass trimmer for an extended period of time, you should empty the tank and the system of the fuel.

Check the condition of the fuel system for leaks. If you find them, remove them before storage. To do this, you should submit the grass trimmer to an authorized service center.

Drain the tank with fuel, by means, for example, of a plastic fuel pump that is commercially available.

Start the engine and let it idle until it shuts down. This will clean the carburetor of remaining fuel. Allow to cool down the engine.

Remove the spark plug. Through the opening pour one teaspoon of oil for two-stroke engines. Several times, carefully draw starter line, it will distribute the oil in combustion chamber. Install the spark plug.

Clean the grass trimmer from the remnants of grass, soil and other contaminants. The device should be stored in a cool, dry place with good ventilation, away from sources of ignition. The device should be stored in a dry, closed place protected from access by unauthorized persons, especially children.

CHARAKTERISTIK DES ERZEUGNISSES

Die Motorsense dient für Arbeiten, die im Haushalt auszuführen sind. Sie ist zum Rasenmähen an den Stellen vorgesehen, die für konventionelle Rasenmäher schwer zugänglich sind, z.B. in der Nähe von Gebäudewänden, Umzäunungen, um Bäume und Sträucher herum, Wegrändern, Einfassungen von Rasenflächen usw. Das Beschneiden des Rasens wird mit einem rotierenden Kunststofffaden ausgeführt. Zum Beschneiden von Sträuchern, hölzernen Pflanzensprossen usw. muss man Metallschneiden verwenden. Der richtige, zuverlässige und sichere Funktionsbetrieb des Gerätes ist von der entsprechenden Nutzung abhängig, deshalb:

Vor Beginn der Arbeiten mit diesem Gerät ist die komplette Bedienanleitung durchzulesen und einzuhalten.

Für Schäden, die im Ergebnis der Nichteinhaltung der Sicherheitsvorschriften, nicht entsprechend dem Verwendungszweck und der Anweisungen der vorliegenden Anleitung auftreten, haftet der Lieferant nicht. Wird das Werkzeug nicht entsprechend seinem Verwendungszweck genutzt, dann verliert der Nutzer auch seinen Garantie- bzw. auch Haftungsanspruch.

AUSRÜSTUNG

Die Motorsense wird im kompletten Zustand angeliefert sie erfordert jedoch vor dem ersten Gebrauch Montagearbeiten. Zusammen mit dem Gerät werden angeliefert:

- Spule mit Kunststofffaden,
- Schneide,
- Gurt – Tragegeschirr.

TECHNISCHE DATEN

Parameter	Maßeinheit	Wert
Katalognummer		YT-85003
Gewicht	[kg]	7,0
Volumen des Kraftstoffbehälters	[cm ³]	850
Schnittbreite - Schneidfaden	[mm]	430
Schnittbreite - Schneidmesser	[mm]	255
Durchmesser des Schneidfadens	[mm]	2,0
Länge des Fadens auf der Spule	[m]	4
Dicke der Schneide	[mm]	1,4
Motor		
Anzahl der Zylinder		1
Anzahl der Takte		2
Kühlung		mit Luft
Typ der Zündkerze		L8RTF
Hubraum des Motors	[cm ³]	42,7
Motorleistung	[kW]	1,25
Max. empfohlene Drehgeschwindigkeit des Motors (Schneide /Faden)	[min ⁻¹]	10000
Max. Drehgeschwindigkeit der Spindel (Schneide /Faden)	[min ⁻¹]	7850
Empfohlene Drehgeschwindigkeit im Leerlauf	[min ⁻¹]	2700 - 3400
Kraftstoffverbrauch bei max. Motorleistung	[kg/h]	0,743
Lärm		
Schalldruck	[dB (A)]	96,3 ± 3,0
Leistung L _{wa}	[dB (A)]	110,3 ± 3,0
Schwingungspegel (Schneide / Faden)	[m/s ²]	3,992 ± 1,5 / 10,403 ± 1,5

SICHERHEITSHINWEISE

WICHTIG. Vor Beginn der Nutzung ist die Bedienanleitung aufmerksam durchzulesen und für den zukünftigen Gebrauch gut aufzubewahren.

Jedesmal, wenn in der Beschreibung der Begriff: „Gerät“ erscheint, ist er als „Motorsense“ zu behandeln.

VORBEREITUNG

DIE MOTORSENSE KANN DIE URSACHE FÜR ERNSTHAFT VERLETZUNGEN SEIN. Aufmerksam die Bedienanleitung durchlesen und sich mit dem richtigen Halten, Bedienung, Wartung, Inbetriebnahme und Anhalten des Gerätes vertraut machen. Lernen Sie auch die richtige Bedienung sämtlicher Steuerelemente kennen.

D

Kindern darf die Bedienung der Motorsense nicht erlaubt werden.

Hinweis! Das nationale Recht kann die Möglichkeit des Gebrauchs der Motorsense einschränken.

Während des Schneidens ist auf spannungsführende Leitungen zu achten.

Verwenden Sie nur das durch den Hersteller vorgesehene Zubehör: Spule mit Kunststoffaden, oder Metallschneiden. Keine andere Ausrüstung verwenden als vom Hersteller geplant, wie z.B. Scheiben mit einer Schneidkette. Den Faden niemals durch einen Metalldraht oder einfache Schnur ersetzen. Das Verwenden einer anderen Ausrüstung als aufgeführt kann Gefahren für die Sicherheit des Bedieners und für unbeteiligte Personen hervorrufen. Vor der Montage des Schneidelementes und der Abdeckung muss man sich davon überzeugen, ob sie nicht beschädigt sind, keine Risse aufweisen bzw. nicht verbogen sind. Ebenso muss man sich vergewissern, dass auf der Metallschneide keine Spuren von Rost zu sehen sind bzw. dass sich auf der Spule noch mindestens 1 m vom Faden befindet.

Während des Funktionsbetriebes besteht das Risiko, dass Gegenstände in Richtung des Bedieners und unbeteiligter Personen ausgeworfen werden. Der Bediener ist verantwortlich für Unfälle oder auftretende Gefahren gegenüber anderen Personen oder der Umgebung. Es darf mit dem Gerät nicht gearbeitet werden, wenn sich in der Nähe unbeteiligte Personen, besonders Kinder, befinden. Vor dem Betrieb ist eine Sicherheitszone abzustecken, und zwar mit einem Radius von mindestens 15 m vom Arbeitsort.

Immer Gehör- und Gesichtsschutz anlegen, das schützt Augen, Gesicht und Atemwege vor Staub, Abgasen und Gegenständen, die während des Betriebes ausgeworfen werden. Ebenso sollten Sie immer enganliegende Schutzkleidung tragen. Verwenden Sie nur lange Hosen. Keine lose Kleidung oder Schmuck, welche durch die rotierenden Teile des Gerätes ergriffen werden könnten. Tragen Sie Schutzhandschuhe und Gehörschutz sowie Schutzschuhe mit rutschfester Sohle, arbeiten Sie niemals barfuß oder in Sandalen. Während der Arbeit ist ein Schutzhelm zu tragen.

Die Motorsense muss man regelmäßig einer Durchsicht unterziehen, und zwar entsprechend den Informationen im weiteren Teil der Anleitung. Dadurch wird eine leistungsfähigere und sichere Arbeit gewährleistet.

Beim Umgang mit dem Kraftstoff muss man besonders vorsichtig sein. Er ist leicht brennbar und seine Dämpfe explosiv. Nachfolgende Punkte sind zu beachten:

- Es sind nur die für den Kraftstoff bestimmten Kanister zu verwenden.
- Während der Motor läuft, darf der Einlassstopfen für den Kraftstoff weder abgenommen noch nachgefüllt werden. Vor Beginn des Tankens muss man zunächst abwarten, bis der Motor und die Elemente des Auspuffsystems abgekühlt sind.
- Nicht rauchen.
- Nicht innerhalb von Räumen betanken.
- Die Motorsense oder den Kraftstoffkanister niemals in Räumen mit offenem Feuer aufbewahren, z.B. in der Nähe von einem Wassererhitzer.
- Nicht versuchen, den Motor zu starten, wenn Kraftstoff ausläuft, sondern vor der Inbetriebnahme das Gerät von der Auslaufstelle wegtragen.
- Nach dem Betanken ist der Kraftstoffeinlass zu verschließen und der Einlassstopfen festanzudrehen.
- Das eventuelle Entleeren des Kraftstoffbehälters ist außerhalb von Räumen auszuführen.

Wenn die Schneide auf irgendeinen Fremdkörper stößt oder das Gerät beginnt untypisch zu lärmern und zu schwingen, ist sofort der Motor auszuschalten und abzuwarten, bis die Elemente der Motorsense anhalten. Danach sind das Zündkerzenkabel abzutrennen und folgende Schritte zu unternehmen:

- Beschädigung kontrollieren,
- prüfen, ob es keine losen Elemente gibt bzw. ggfs. fest andrehen,
- sämtliche beschädigten Teile sind entsprechend den Spezifikationen auszutauschen oder zu reparieren.

Während der Arbeit muss man einen Gehörschutz verwenden. Die Gefährdung durch übermäßigen Lärm kann zu einem dauerhaften Gehörschaden führen. Ebenso muss man Schutzbrillen verwenden. Die während der Arbeit entstehenden Abfälle können das Augenlicht gefährden. Man muss die Anleitung zum Ausschalten der Motorsense in plötzlichen Fällen durchlesen.

Vor dem Gebrauch muss man immer prüfen, ob das Schneideelement, Schrauben, Abdeckungen und andere Elemente nicht verschlissen oder beschädigt sind. Die verschlissenen Teile muss man vor Arbeitsbeginn austauschen. Es ist auch zu prüfen, ob die Schraubverbindungen sich nicht gelöst haben. Dann muss man die Schrauben anziehen.

FUNKTIONSBETRIEB

Treten Sie nicht zur Arbeit an, wenn Sie müde, krank, oder unter dem Einfluss von Alkohol bzw. anderen Betäubungsmitteln sind.

Verboten ist der Betrieb mit der Motorsense in Räumen. Die Abgase enthalten giftige Gase und ihr Einatmen kann eine Gefährdung für Gesundheit und Leben sein.

Das Aussetzen des Gerätes gegenüber den Auswirkungen von atmosphärischen Niederschlägen sowie seine Nutzung in einer Atmosphäre mit erhöhter Feuchtigkeit ist verboten. Ebenso verboten ist die Nutzung der Motorsense in der Atmosphäre einer erhöhten Brand- und Explosionsgefahr.

Arbeiten Sie nur bei Tageslicht oder guter künstlicher Beleuchtung.

Wenn möglich, ist das Mähen von nassem Rasen zu vermeiden.

Man muss sich davon überzeugen, dass die Beine sicher auf den Schrägen stehen. Mit der Sense nicht langsam Laufen, sondern nur gehen. Wenn Schrägen gemäht werden, muss man sich quer bewegen und nicht von oben nach unten.

D

Der verwendete Kraftstoff und das Öl müssen frei von sämtlichen Verunreinigungen und für Zweitaktmotoren bestimmt sein. Es ist ratsam, hochqualitative Produkte zu verwenden. Dies erhöht die Lebensdauer des Motors.

Während des Betriebes muss man den Kontakt mit geerdeten, leitenden und nicht isolierten Gegenständen, solchen wie Rohre, Heizkörper oder Kühlanlagen vermeiden.

Es dürfen keine Ein- oder Auslassstellen für die Belüftung verdeckt werden, sogar dann nicht, wenn die Motorsense nicht arbeitet. Die Oberfläche des Motors nicht berühren, weil sie sich während des Betriebes erhitzt und es zu Verbrennungen kommen kann. Immer eng am Körper liegende Schutzkleidung tragen sowie Schutzhandschuhe und Gehörschutz anlegen.

Bei der Arbeit mit der Motorsense ist sie immer mit beiden Händen festzuhalten und außerdem so zu halten, dass die Ebene der Drehung des Schneidelements immer parallel zum Untergrund ist. Das Ankippen bzw. ein zu hohes Anheben der Motorsense ist verboten. Während der Arbeit nimmt man solch eine Haltung ein, so dass man die Arme nicht voll ausstrecken muss.

Die Haltegriffe der Motorsense müssen sauber und frei von sämtlichen Ölen und Schmiermitteln sein.

Wenn irgendwelche beschädigten und defekten Elemente der Motorsense festgestellt werden, muss man mit der Arbeit aufhören bzw. sie erst gar nicht aufnehmen.

Die beschädigten Elemente müssen vor Beginn des Funktionsbetriebes ausgewechselt werden.

Die Motorsense ist nur entsprechend ihrem Bestimmungszweck zu nutzen, der Kunststoffaden dient nur zum Rasenmähen. Mit der Schneide kann man Sträucher und hölzerne Pflanzensprosse beschneiden. Für andere Anwendungen, solche wie Hecken beschneiden, Durchschneiden von Baumzweigen und Beschneiden von Getreide, ist verboten.

Vor Arbeitsbeginn muss man entsprechend das Gelände vorbereiten. Steine, Holzstücke, Äste, Drähte, Knochen und andere Fremdkörper, die eine Beschädigung der Sense hervorrufen können oder werden während des Funktionsbetriebes ausgeworfen, sind zu beseitigen.

Während der Arbeit mit dem Schneidmesser besteht das Risiko des Rückstoßes der Sense in Richtung des Nutzers und eines Schlages mit dem Messer. Um das Risiko zu minimieren, darf man keine zu harten Pflanzenteile schneiden. Der Rückstoß der Motorsense erfolgt während eines gewaltigen und plötzlichen Anhaltens der Schneide während der Arbeit, zum Beispiel, wenn man einen Strauch nicht durchschneiden kann. Ein solches Anhalten bewirkt die Drehung des Gerätes entgegengesetzt zur Drehung des Schneidmessers. Um dem Rückstoß und seinen Folgen vorzubeugen, muss man während der Arbeit mit dem Schneidmesser besonders vorsichtig sein. Bringen Sie ein Körperteil nicht in den Bereich einer möglichen Bewegung der Schneide nach dem Rückstoß. Nehmen Sie eine sichere Haltung ein, die das Gleichgewicht über die ganze Zeit des Funktionsbetriebes gewährleistet. Die Griffe des Werkzeuges fest und sicher halten und immer das bereitgestellte Tragegeschirr oder den Tragegürtel verwenden. Der Rückstoß der Motorsense kann bewirken, dass der Bediener umfällt und er mit der rotierenden Schneide in Kontakt kommen kann. Die Schneide sollte geschärft sein.

Entsprechend der Anleitung ist der Motor einzuschalten; achten Sie darauf, dass die Füße, Hände und andere Teile sich weit entfernt vom Schneidelement befinden. Hände, Füße und andere Körperteile nicht in die Nähe von rotierenden Teilen halten.

Motor anhalten:

- jedes Mal, wenn der Bedarf besteht, von der Motorsense wegzugehen,
- vor der Reinigung, Überprüfung oder Reparatur des Gerätes,
- nach einem Zusammenstoß mit einem Fremdkörper. Es ist zu überprüfen, ob die Motorsense nicht beschädigt ist und bei Bedarf vor der erneuten Inbetriebnahme repariert werden muss,
- wenn das Gerät beginnt, übermäßig zu schwingen (sofort überprüfen),
- während des Herumtragens und des Transports der Motorsense.

HINWEIS! Nach dem Ausschalten des Motors rotiert das Schneidelement noch eine bestimmte Zeit. Abwarten bis zum völligen Stillstand.

Man muss immer auf seine Umgebung achten und wachsam gegenüber möglichen Gefahren sein, die man auf Grund des Lärms der Motorsense nicht wahrnehmen kann.

Das Werkzeug erzeugt ein elektromagnetisches Feld mit geringer Intensität. Das elektromagnetische Feld kann aber den Betrieb von Elektrogeräten, die sich in der Nähe des Werkzeuges befinden, beeinflussen, darunter auch den Herzschrittmacher. Vor Arbeitsbeginn ist deshalb eine Konsultation mit dem Arzt und/oder dem Hersteller des Herzschrittmachers ratsam.

TRANSPORT, WARTUNG UND LAGERUNG

Hinweis! Trennen Sie das Zündkerzenkabel vor der Montage, Regelung, Wechsel des Zubehörs oder Lagerung des Gerätes ab. Dadurch wird ein zufälliges Einschalten des Gerätes vermieden.

Wenn die Motorsense nicht genutzt wird, muss man sie an einem trockenen und sicheren Ort aufbewahren, der unbeteiligten Personen nicht zugänglich ist.

Während der Einstellungen der Motorsense muss man vorsichtig sein, um zu vermeiden, dass die Finger nicht zwischen das sich bewegende Schneidelement und den feststehenden Teilen der Motorsense gelangen. Es ist sich davon zu überzeugen, ob das verwendete Schneidelement der richtige Typ ist.

Vor dem Transport der Motorsense muss der Kraftstoffbehälter unbedingt geleert werden. .

Aus Sicherheitsgründen sind verschlissene oder beschädigte Teile auszutauschen. Außerdem dürfen nur Originalersatzteile verwendet werden. Durch die Nichtverwendung von Originalersatzteilen kann das Risiko einer Havarie erhöht werden und zu Körperverletzungen führen. Die Motorsense darf nur in dafür autorisierten Servicewerkstätten unter Verwendung von Originalersatzteilen repariert werden. Dadurch wird auch das Unfallrisiko und die Beschädigungen der Ausrüstung gemindert.

D

Die Motorsense muss in einem trockenen, geschlossenen und gut belüfteten Raum gelagert werden. Bei einer Aufbewahrung über einen längeren Zeitraum sind der Kraftstoffbehälter sowie die Kraftstoffanlage zu entleeren. Lagern Sie niemals die Motorsense mit Kraftstoff im Behälter ein. Die Motorsense muss dann auch mit Wartungsmaßnahmen, wie in der Anleitung beschrieben, behandelt werden.

Während des Transports der Sense muss man die Schneiden schützen bzw. sichern. Vor Arbeitsbeginn ist der Schutz abzunehmen. Alle Muttern, Schrauben und Schraubstifte müssen in einem ordnungsgemäßen Zustand erhalten werden, um schließlich sicher zu sein, dass das Gerät dann auch sicher arbeiten wird.

BEDIENUNG DER MOTORSENSE

Betriebsvorbereitung für die Motorsense

Vor dem ersten Gebrauch muss man entsprechend der gegebenen Arbeit das Schneideelement montieren: den Schneidfadenskopf oder die Schneide, die Abdeckung des Schneidelements und ein zusätzlicher Haltegriff und Gurt-Geschirr.

Der Schneidfadenskopf ist nur zum Rasenmähen zu verwenden. Die Schneidmesser dienen zum Beschneiden von Sträuchern, hölzernen Pflanzensprossen usw.

Zwecks Montage der Abdeckung des Schneidelements muss man sie mit Hilfe von Schrauben an die Abdeckung der Spindel schrauben (II). Die mitgelieferte Abdeckung ist sowohl für die Arbeit mit dem Faden als auch der Schneide geeignet. Auf der Abdeckung wird die nicht große Schneide montiert, die zum selbsttätigen Kürzen des Fadens dient. Wenn die Schneide mit einem Schutz ausgerüstet ist, muss man ihn vor Beginn der Arbeiten mit dem Faden entfernen.

Haltegriff des Freischneiders anbauen, dazu obere Haltebügelteile demontieren, dabei alle Schrauben lösen. Anschließend Verbindungsstück der Haltebügel im unteren Haltebügelteil einsetzen und oberen Haltebügelteil aufsetzen. Beide Haltebügelteile verschrauben (III). Haltegriffe so einstellen, dass nicht übermäßig hingegriffen werden muss. Beim Auftreten von Hand- oder Fingertaubheit, ermüdeten Händen, Schmerzen während der Arbeit Werkzeugmotor stillsetzen und Haltegriffe in eine bequemere Position umbauen.

Beide Teile der Antriebswellenschutzverkleidung zusammenbauen. Dazu Drehknopf des Haltebügels der Antriebswellenschutzverkleidung lösen und Verschlusshebel gedrückt halten (IV). Untere Schutzverkleidung in den Haltebügel einführen und sicherstellen, dass der Haken in die Bohrung in der Schutzverkleidung eingreift. Zusammengebaute Teile mit dem Haltebügeldrehknopf so sichern, dass beide Teile der Antriebswellenschutzverkleidung gegeneinander fest stehen (IV).

In Abhängigkeit von der mitgelieferten Ausrüstung muss man den Gurt oder das Tragegeschirr anlegen (V). Die Länge der Gurte ist so zu wählen, damit sie den Körper des Bedieners nicht zu sehr drücken und gleichzeitig sich während des Betriebes nicht verlagern können. Die Motorsense kann man an dem Tragegeschirr oder an einem anderen Gurt als den zusammen mit dem Gerät gelieferten aufhängen, und zwar unter der Bedingung, dass man sie am Gurt oder Tragegeschirr aufhängen kann, ohne das irgendwelche Umarbeiten der Befestigung vorgenommen werden müssen.

Die Motorsense wird aufgehängt, indem man die Raste des Gurtes oder des Tragegeschirrs durch die Öse der Befestigungsschelle verlegt. Man muss sich davon überzeugen, ob die Sicherungsfeder in ihre Ausgangsstellung zurückgekehrt ist. Dadurch ist ein selbstständiges Ausklinken des Gerätes aus dem Tragegeschirr oder dem Gurt nicht möglich.

Danach muss man den Winkel und die Stellung des Handgriffes wählen, zu diesem Zweck ist das Stell- und Befestigungsrad lösen und der Haltegriff so einzustellen, damit eine völlige Bewegungsfreiheit während der Arbeit gewährleistet ist und beide Handgriffe in solch einer Stellung angebracht sind, die keine übermäßige Belastung hervorrufen. Die Arme müssen in den Ellenbogen eingeknickt sein. Das Schneidelement sollte sich selbstständig in Richtung des Untergrunds neigen.

Im Bedarfsfall kann man die Lage der Klemme verschieben; zu diesem Zweck muss man die Schraube (VI) lösen, die Klemme verschieben und danach die Schraube wieder so andrehen, damit ein selbsttätiges Verschieben der Klemme blockiert wird. Die Lage der Klemme ist so zu wählen, dass sie sich direkt hinter dem Schwerpunkt der auf ihr hängenden Motorsense befindet. Dadurch wird bewirkt, dass das Schneidelement sich selbstständig in Richtung des Untergrunds neigt.

Die Motorsense vom Tragegeschirr oder Gurt losbinden bzw. den Gurt und das Tragegeschirr abnehmen.

In Abhängigkeit von der Wahl des Schneidelementes ist die Spule mit dem Schneidfaden oder die Metallschneide zu montieren. Hinweis! Auf Grund des Verletzungsrisikos muss man während der Montage der Schneide Schutzhandschuhe tragen und das Schneidmesser selbst mit der Schutzabdeckung montieren.

Bei einer Montage der Spule mit dem Schneidfaden muss man den oberen Befestigungsflansch anlegen und anschließend die mögliche Spindeldrehung blockieren und die Spule mit dem Schneiddraht aufschrauben (VII).

Bei der Montage des Schneidmessers muss man den oberen Befestigungsflansch an die Spindel legen. Das Schneidmesser ist so auf den Flansch anzubringen, damit die Öffnung in dem Schneidmesser auf den hervorstehenden Teil des Befestigungsflansches trifft (VIII).

Unteren Befestigungsflansch auflegen. Die Abdeckung des Flansches befestigen und mit Hilfe der Schraube die Schneide fest und sicher andrehen bzw. die Möglichkeit einer Spindeldrehung blockieren (IX).

Nachfüllen des Kraftstoffes

Für den Antrieb der Motorsense verwendet man ein Kraftstoffgemisch, das für Zwei-Takt-Motoren bestimmt ist. Die Verwendung von nur Benzin allein ist verboten. Das Benzin muss man mit Öl im Verhältnis von Benzin : Öl = 40 : 1 mischen. Das Gemisch muss man vor dem Eingießen in den Kraftstoffbehälter mischen. Das Mischen und Aufgießen des Kraftstoffes muss weit ent-

fernt von Feuerquellen durchgeführt werden. Während des Auffüllens vom Kraftstoff darf nicht geraucht werden. Außerdem ist das Nachfüllen des Kraftstoffes in einem Abstand von mindestens 3 Metern vom Inbetriebnahme- und Einsatzort des Gerätes durchzuführen.

Um den Motor zu schützen, muss man qualitatives und bleifreies Benzin sowie Öl von guter Qualität verwenden, das für Zweitaktmotoren bestimmt ist bzw. mit Luft gekühlt wird. Ein Öl, das für Ver-Takt-Motoren bestimmt ist, darf nicht verwendet werden. Verwenden Sie auch kein Öl, das für die Kühlung der Motoren mit einer Flüssigkeit geeignet ist.

Beim Verschütten des Kraftstoffes sind vor der erneuten Inbetriebnahme die Reststellen genau trocken zu reiben.

Das zu verwendende Gemisch darf nicht älter als 30 Tage sein. Nach dem Auffüllen des Kraftstoffes im Behälter ist sein Einlassstutzen fest und sicher zu verschließen.

Starten und Anhalten der Motorsense

Die Motorsense auf eine saubere, flache und harte Fläche legen. Man muss sich davon überzeugen, dass das Schneidelement auf keine Hindernisse während des Funktionsbetriebes trifft. Wenn die Schneide montiert worden ist, dann muss man sich vergewissern, dass ihre Abdeckung demontiert wurde.

Keine Inbetriebnahme ohne richtig montierten zusätzlichen Handgriff und Abdeckung des Schneidelements.

Den Schalter in die Position „I- eingeschaltet“ umschalten (X).

Die Kraftstoffpumpe 10 Mal drücken (XI).

Den Hebel der Drossel in die obere Stellung „GESCHLOSSEN“ bringen (XII).

Mit der einen Hand hält man die Sense fest und mit der anderen zieht man energisch ein paar Mal am Starterseil, und zwar bis zu dem Moment, wenn der Motor sich langsam einschaltet (XIII).

Hinweis! Man darf die Motorsense nicht starten, wenn man sie nur in den Händen hält. Das Schneidelement kann Körperteile berühren und ernsthafte Verletzungen hervorrufen.

Den Hebel der Drossel auf die Position „OFFEN“ stellen und energisch am Starterseil ziehen, bis zu dem Moment, wenn der Motor sich einschaltet.

Man darf das Starterseil nicht auf seine volle Länge ausziehen, weil es dadurch reißen könnte. Man muss darauf achten, dass das Starterseil längs der Achse der Öffnung herausgezogen wird; das Herausziehen des Seiles unter einem bestimmten Winkel führt zu einem vorzeitigen Verschleiß des Starterseils.

Nach der Inbetriebnahme der Motorsense muss man die Blockade der Taste der Drosselklappe drücken, und danach die Taste der Drosselklappe selbst (XIV), was die Drehung des Schneidelementes bewirkt. Je tiefer die Taste eingedrückt wird desto höher sind die Umdrehungen des Motors.

Auf der Abdeckung des Schneidelementes wurde ein Pfeil angebracht, der die Drehrichtung des Schneidelementes zeigt. Überzeugen Sie sich, dass die Drehrichtung des Schneidelementes in der vom Pfeil vorgegebenen Richtung erfolgt.

Um den Motor anzuhalten, muss man den Druck auf die Taste der Drosselklappe freigeben, bis zu dem Moment warten, wenn die Drehung des Schneidelementes anhält und danach den Schalter auf die Position „O – ausgeschaltet“ umschalten.

In dem Fall, wenn man irgendwelche verdächtigen Geräusche hört oder Schwingungen verspürt, muss man sofort die Motorsense durch Umschalten auf die Position „O – ausgeschaltet“ ausschalten.

Hinweis! Bei der Inbetriebnahme eines warmen Motors, z.B. während kurzer Arbeitsunterbrechungen bis zu einigen Minuten, ist es nicht notwendig, den Hebel der Drossel auf die Position „OFFEN“ umzustellen.

Wenn die Notwendigkeit einer havariemäßigen Inbetriebnahme der Motorsense besteht, muss man den Schalter auf die Position „I – ausgeschaltet“ verstellen, was das Anhalten des Motors und in der Endkonsequenz des Schneidelementes hervorrufft. Man muss jedoch beachten, dass nach dem Ausschalten der Motorsense das Schneidelement noch für eine bestimmte Zeit rotieren kann. Das Anhalten des Schneidelementes durch sein Andrücken an den Untergrund oder Anstoßen an Hindernisse ist verboten.

Der Steuerhandgriff kann mit einer Taste zum Blockieren der Drosselklappentaste, eingedrückt bis zu 1/3 des Arbeitsbereiches, ausgerüstet sein. Man muss die Blockadetaste drücken und danach die Blockade der Drosselklappentaste und anschließend der Taste der Drosselklappe. Nach der Freigabe des Drucks auf alle Tasten, sollte die Taste der Drosselklappe blockiert bleiben (XV).

Hinweis! Das Blockieren der Drosselklappentaste kann bei der schnelleren Inbetriebnahme im Falle eines mit Kraftstoff überfüllten Motors bei niedriger Temperatur helfen. Bei einer normalen Inbetriebnahme darf man eine solche Blockade der Drosselklappentaste nicht benutzen. Die Blockade der Drosselklappentaste muss man erst dann verwenden, wenn die Inbetriebnahme des Motors nach der normalen Methode nicht möglich ist.

Zwecks Freigabe der Blockade ist ganz leicht auf die Taste der Drosselklappe zu drücken.

Funktionsbetrieb der Motorsense

Die Arbeit ist erst dann aufzunehmen, wenn das Schneidelement die maximalen Umdrehungen erreicht; zu diesem Zweck muss man die Taste der Drosselklappe bis zum Widerstand eindrücken.

Während der Arbeit ist die Motorsense so zu halten, damit das Schneidelement sich immer in der Ebene parallel zum Untergrund bewegt.

Um eine maximale Leistung beim Mähen zu erreichen, muss man die maximale Länge des Schneidfadens festlegen. Zu diesem Zweck muss man die Motorsense starten, und dem Motor die Möglichkeit geben, dass er seine maximalen Umdrehungen erreicht, dann schlägt man delikat mit der Spule mit dem Schneidfaden auf den Untergrund. Dadurch kann der Schneidfaden sich abwickeln, wobei dagegen das in der Abdeckung des Fadens untergebrachte Messer den Faden auf die entsprechende Länge schneidet.

Hinweis! Das Aufstützen der Spule während der Arbeit auf den Boden ist verboten. Dadurch verschleißt sich der gesamte Vorrat des Fadens auf der Spule.

Wenn der Faden sich aus irgendwelchen Gründen nicht von selbst abwickeln will, dann muss man den Motor der Sense anhalten, die Leitung der Zündkerze abtrennen und prüfen, was die Ursache für diese Verklammerung war.

Den Schneidfaden muss man jedesmal abrollen, wenn zu hören ist, dass der Motor höhere Umdrehungen erreicht als beim Normalbetrieb.

Es ist daher empfehlenswert, dass die Sense während der Arbeit von links nach rechts verschoben wird. Dadurch hat der Bediener die Möglichkeit, die während der Arbeit ausgeworfenen Rester des gemähten Rasens zu meiden.

Das Mähen von Büschen und Sträuchern ist zu vermeiden. Das Arbeiten der Motorsense in der Nähe von Bäumen kann die Rinde beschädigen. Wenn der Schneidfaden auf Steine, Ziegel, Mauern oder ähnliche Flächen stößt, kann dies zu einem schnellen Verschleiß des Schneidfadens führen.

Beim Verwenden eines Schneidmessers muss man das Schneiden mit dem rechten, oberen Viertel der Schneide vermeiden. (XVI). Dadurch wird einem Rückstoß der Motorsense in Richtung des Bedieners beim Blockieren der Schneide während der Arbeit vorgebeugt.

Das Tragegeschirr ermöglicht das havariemäßige Abhängen der Sense. Zu diesem Zweck muss man am roten Band beim Befestigen ziehen. Die Motorsense wird zusammen mit dem Tragegeschirr abgehängt. Vor Betriebsbeginn muss man den Haken vom Bügel der Motorsense trennen und ihn danach an das Tragegeschirr hängen (XVII). Während des havariemäßigen Abhängens der Sense vom Tragegeschirr kann die Sense auf den Untergrund stoßen. Nach jedem havariemäßigen Trennen der Sense vom Tragegeschirr muss man in Bezug auf Beschädigungen eine Sichtprüfung vornehmen und sie vor Wiederaufnahme der Arbeiten beseitigen.

WARTUNG DER MOTORSENSE

Vor Beginn irgendeiner Tätigkeit, wie nachfolgend beschrieben, muss man die Motorsense ausschalten und sich überzeugen, dass der Motor abgekühlt ist. **Um ein zufälliges Starten der Motorsense zu vermeiden, ist das Zündkerzenkabel abzutrennen.**

Wechsel und Wartung der Zündkerze (XVIII)

Deckel des Zündkerzensitzes demontieren. Gummischutz des Zündkerzensteckers und Zündleitung abziehen, Zündkerze mit dem Zündkerzenschlüssel lösen.

Zündkerzenelektroden auf Beschaffenheit prüfen. Der Elektrodenabstand soll zwischen 0,6 – 0,7 mm betragen. Festgestellte Verunreinigungen mit einer Messingdrahtbürste entfernen. Zündkerze bei hartnäckigen Verunreinigungen wechseln. Zündkerze mindestens 1x monatlich auf Beschaffenheit prüfen.

Wartung des Luftfilters (XIX)

Die Wartung des Luftfilters ist nach jedem Gebrauch der Motorsense durchzuführen.

Die Schraube zum Festhalten der Abdeckung des Filters abschrauben und die Abdeckung abnehmen.

Den Filter herausziehen und ihn im warmen Seifenwasser ausspülen.

Den Filter völlig austrocknen lassen und an seine Stelle montieren.

Die Abdeckung des Filters anschrauben.

Sonstige Wartungstätigkeiten

Nach jedem Gebrauch muss man auch den allgemeinen Zustand des Gerätes überprüfen. Lose Schraubverbindungen sind fest anzudrehen. Es ist zu prüfen, ob es keine Leckstellen des Kraftstoffes gibt. Ebenso ist die Wegbarkeit der Belüftungsöffnungen zu kontrollieren und ob alle Abdeckungen und das Gehäuse in einem guten technischen Zustand, frei von Rissen oder anderen Beschädigungen, sind. Vor der erneuten Arbeitsaufnahme müssen sämtliche beobachteten Mängel beseitigt werden.

Wartung des Dämpfers und des Auspuffsystems

In Abhängigkeit des verwendeten Kraftstoffes, Öl und des Mischverhältnisses, können sich im Dämpfer und Auspuffsystems Verbrennungsrückstände und Ruß ansammeln. Dies kann zu einem Leistungsabfall des Gerätes führen. Um die vorhergehende Leistungsfähigkeit wieder zu erreichen, muss man das Gerät bei einem durch den Hersteller autorisierten Service abgeben.

Wechsel des Schneidfadens (XX)

Das Gehäuse der Spule von der Spindel der Motorsense abschrauben. Gleichzeitig sind beide Tasten der Blockade für das Spulengehäuse zu drücken und die Spule aus der Abdeckung herauszuziehen. Die Reste des alten Fadens von der Spule entfernen. Die Spule, die Abdeckung der Spule, die Feder und Befestigungsschraube sind von den Rasen- und Erdresten sowie anderen Verunreinigungen zu reinigen.

Ein Abschnitt des Schneidfadens mit einem Durchmesser und einer Länge wie in der Tabelle mit den technischen Daten angegeben ist vorzubereiten. In der der Hälfte der Länge ist der Faden durch einen Spalt in der Trennwand zwischen den zwei Teilen der Spule zu verlegen. Den Schneidfaden auf beide Teile der Spule wickeln, und zwar entgegengesetzt zum Uhrzeigersinn. Außerhalb der Schlitz sind noch ungefähr 15 cm des Fadens frei zu lassen, die man durch die Öffnung im Gehäuse legen muss. Jetzt montiert man die Spule mit dem Schneidfaden entsprechend der im Punkt beschriebenen Verfahrensweise.

Lagerung der Motorsense

Die richtige Wartung vor Beginn der Lagerung ermöglicht eine längere havariefreie Nutzung des Gerätes.

Vor der Lagerung der Motorsense für eine längere Zeit muss man den Behälter und die Kraftstoffanlage entleeren.

Prüfen Sie den Zustand der Kraftstoffanlage auf vorhandene Leckstellen. Wenn welche entdeckt werden, müssen sie vor Beginn der Lagerung beseitigt werden. Zu diesem Zweck muss man die Motorsense an eine autorisierte Servicewerkstatt übergeben.

Den Kraftstoffbehälter entleert man z.B. mit Hilfe einer Kraftstoffpumpe aus Kunststoff, die im Handel erhältlich ist.

Starten Sie den Motor und lassen Sie ihn im Leerlauf laufen, bis er sich ausschaltet. Dadurch wird der Vergaser von den Kraftstoffresten gereinigt. Den Motor abkühlen lassen.

Die Zündkerze herausnehmen. Mit einem Teelöffel durch die Öffnung Öl für Zwei-Takt-Motoren eingießen. Einige Male vorsichtig am Starterseil ziehen, weil dadurch das Öl in der Verbrennungskammer verteilt wird.

Die Motorsense von solchen Resten reinigen, wie z.B. Rasen, Erde und anderen Verunreinigungen. Das Gerät ist an einem kühlen und trockenen, geschlossenen Ort mit guter Belüftung zu lagern, der vor dem Zugriff nicht berufener Personen, besonders Kinder, geschützt ist.

ХАРАКТЕРИСТИКА УСТРОЙСТВА

Бензокоса используется для выполнения работ в домашнем хозяйстве. Она предназначена для стрижки газонов в местах, недоступных для обычных газонокосилок, напр., возле стен зданий, заборов, вокруг деревьев и кустарников, края дорожек и газонов, и т.д. Стрижка травы осуществляется вращающейся нейлоновой леской. Для резки кустарников, одеревеневших стеблей растений и т.д. необходимо использовать металлический нож. Правильная, надежная и безопасная работа устройства зависит от соответствующей его эксплуатации, а для этого

Перед началом эксплуатации инструмента необходимо полностью прочитать инструкцию и сохранить ее.

За все ущербы и травмы, возникшие в результате использования инструмента не по назначению, с нарушением правил безопасности и указаний настоящей инструкции, поставщик ответственности не несет. Использование инструмента не по назначению является причиной аннулирования гарантии.

ОСНАСТКА

Бензокоса поставляется в комплектном состоянии, однако перед первым использованием ее необходимо собрать.

Комплект поставки:

- катушка с леской,
- нож,
- ременная оснастка

ТЕХНИЧЕСКИЕ ПАРАМЕТРЫ

Параметр	Единица измерения	Значение
Каталожный номер		YT-85003
Вес	[кг]	7,0
Объем топливного бака	[см ³]	850
Ширина реза - режущая леска	[мм]	430
Ширина реза - режущий нож	[мм]	255
Диаметр режущей лески	[мм]	2,0
Длина лески на катушке	[м]	4
Толщина ножа	[мм]	1,4
Двигатель		
количество цилиндров		1
количество тактов		2
охлаждение		Воздушное
Тип свечи зажигания		L8RTF
Рабочий объем двигателя	[см ³]	42,7
Мощность двигателя	[кВт]	1,25
Максимальная рекомендуемая частота вращения двигателя (нож/леска)	[мин ⁻¹]	10000
Максимальная частота вращения шпинделя (нож/леска)	[мин ⁻¹]	7850
Рекомендуемая частота вращения на холостом ходу	[мин ⁻¹]	2700 - 3400
Расход топлива при максимальной мощности двигателя	[кг/ч]	0,743
Шум		
акустическое давление	[дБ (А)]	96,3 ± 3,0
мощность L _{wa}	[дБ (А)]	110,3 ± 3,0
Уровень вибрации (нож/леска)	[м/с ²]	3,992 ± 1,5 / 10,403 ± 1,5

ИНСТРУКЦИЯ ПО ТЕХНИКЕ БЕЗОПАСНОСТИ

ВНИМАНИЕ. Необходимо внимательно прочитать перед использованием. Сохранить для дальнейшего использования.

Каждый раз, когда в описании используется термин “устройство”, его следует понимать как “бензокоса”.

ПОДГОТОВКА

УСТРОЙСТВО МОЖЕТ ПРИВЕСТИ К СЕРЬЕЗНЫМ ТРАВМАМ. Внимательно прочитать инструкцию по эксплуатации. Ознакомиться с правильным обращением, эксплуатацией, техническим обслуживанием, запуском и остановкой устройства. Ознакомиться с правильным обслуживанием всех элементов управления.

Детям категорически запрещается использовать устройство.

Внимание! Национальное законодательство может ограничивать возможность использования устройства.

Во время работы следует быть осторожным с проводами, находящимися под электрическим напряжением.

Использовать только принадлежность, предусмотренные производителем: катушку с нейлоновой леской или металлический нож. Запрещается использовать любую другую оснастку, кроме предусмотренной производителем, напр., диски с режущей целью. Не заменять леску металлической проволокой или бечевкой. Использование другого оборудования, кроме указанного, может привести к серьезной угрозе безопасности оператора и прохожих. Перед установкой режущего элемента и кожуа необходимо убедиться, что они не повреждены, не имеют трещин и не изогнуты. Убедиться, что на металлическом ноже отсутствуют следы ржавчины, а на катушке имеется не менее 1 метра лески.

Во время работы существует риск выбрасывания предметов в сторону оператора или прохожих. Оператор несет ответственность за несчастные случаи или угрозу для других людей или окружающей среды. Не работать с устройством, если неподалеку находятся люди, особенно дети. Перед началом работы необходимо установить зону безопасности с радиусом не менее 15 метров от места работы.

Всегда использовать средства защиты для глаз и лица, которые защитят глаза, лицо и органы дыхания от пыли, выхлопных газов и предметов, выбрасываемых в процессе работы. Всегда одевать соответствующую, прилегающую к телу защитную одежду. Надевать только длинные брюки. Не надевать свободную одежду и бижутерию, которая может быть затянута движущимися частями устройства. Надевать защитные перчатки и использовать средства защиты органов слуха. Носить защитную обувь с нескользящей подошвой, не работа босиком или в сандалиях. Всегда во время работы следует носить защитный шлем.

Необходимо регулярно проводить осмотры в соответствии с информацией, содержащейся в данной инструкции ниже. Это позволит обеспечить более эффективности и безопасную эксплуатацию.

Соблюдать предельную осторожность при обращении с топливом. Оно легковоспламеняющееся, а его пары взрывоопасны. Необходимо соблюдать следующие правила.

- Использовать канистры, предназначенные для топлива.

- Категорически запрещается отвинчивать пробку топливного бака или доливать топливо, если двигатель работает. Перед заправкой требуется подождать, пока двигатель и элементы выхлопной системы остынут.

- Не курить.

- Категорически запрещается заправлять устройство в помещении.

- Категорически запрещается хранить устройство или канистру с топливом в помещениях с открытым источником огня, напр., возле котла.

- Не запускать двигатель в месте, где разлилось топливо. Перед запуском устройство необходимо перенести с места разлива топлива.

- После заправки обязательно закрыть и сильно затянуть пробку топливного бака.

- При необходимости слить топливо, это требуется выполнять вне помещения.

Если нож ударит о какой-либо посторонний предмет или устройство начнет сильно шуметь или нетипично вибрировать, необходимо остановить двигатель и подождать пока элементы устройства остановятся. Отключить провод от свечи зажигания и выполнить следующие операции:

- проверить устройство на предмет повреждений,

- проверить, нет ли ослабленных элементов и подтянуть, если таковые имеются.

- заменить или отремонтировать поврежденные детали на детали, соответствующие спецификациям.

Во время работы необходимо использовать средства защиты слуха. Воздействие чрезмерного шума может привести к постоянной потере слуха.

Обязательно следует надевать защитные очки. Отбросы, образующиеся во время работы, могут создать риск повреждения глаз.

Необходимо ознакомиться с инструкциями по отключению устройства в чрезвычайных ситуациях.

Перед использованием всегда следует проверять, не изношены и не повреждены ли режущие элементы, болты, защитные устройства и другие детали. Необходимо заменить изношенные детали перед началом работы. Следует также проверить, не ослабились ли резьбовые соединения. Затянуть ослабленные болты.

РАБОТА

Не приступать к работе, будучи уставшим, больным или под влиянием алкоголя или других одурманивающих средств.

Запрещается использовать бензокосу в закрытых помещениях. Выхлопные газы являются токсичными - их вдыхание может представлять угрозу для здоровья и жизни.

Запрещается подвергать устройство воздействию атмосферных осадков и использовать его в атмосфере с повышенной влажностью. Также запрещается использовать устройство в атмосфере повышенного риска возгорания или взрыва.

Работать только при дневном или хорошем искусственном освещении.

Если это возможно, избегать кошения мокрой травы.

Следует убедиться, что ноги всегда твердо стоят на наклонных поверхностях. Запрещается бегать с бензокосой - только ходить. Не косить на сильно наклонных поверхностях. Во время скашивания на склонах необходимо двигаться попеременно поперек склонов, а не вверх и вниз.

Использовать топливо и масло без каких-либо загрязнений, предназначенное для двухтактных двигателей. Рекомендуется

использовать высококачественные продукты. Это продлевает срок службы двигателя.

Во время работы следует избегать контакта с заземленными, проводящими и неизолированными предметами, такими как трубы, радиаторы или охладители.

Не закрывать вентиляционные входные и выходные отверстия. Даже если бензокоса не работает.

Не прикасаться к горячим поверхностям двигателя во время работы - опасность получения ожогов.

Всегда одевать соответствующую, прилегающую к телу защитную одежду. Надевать защитные перчатки и использовать средства защиты органов слуха.

В процессе работы бензокосу необходимо держать двумя руками. Во время работы бензокосу следует держать так, чтобы плоскость вращения режущего элемента всегда была параллельна поверхности. Запрещается наклонять бензокосу и поднимать ее слишком высоко. Во время работы принять такое положение, чтобы не было необходимости вытягивать руки на полную длину.

Ручки устройства должны содержаться в чистоте, на них не должно быть масла или смазки.

В случае выявления каких-либо повреждений или вышедших из строя деталей бензокосы, необходимо прекратить работу или не приступать к ней. Поврежденные детали должны быть заменены до начала работы.

Бензокосу следует использовать по назначению - леска служит только для кошения травы. Ножом можно срезать кустарники и деревянные стебли растений. Запрещается использовать бензокосу в других целях, напр., для обрезки живой изгороди, обрезки крон деревьев, кошения злаков.

Перед началом работы необходимо соответственно подготовить территорию. Следует убрать камни, куски дерева, ветки, провода, кости и другие предметы, которые могут привести к повреждению бензокосы или будут выброшены во время работы.

При работе с ножом возникает риск отскока бензокосы в направлении пользователя и удара его ножом. Для сведения к минимуму такого риска не следует срезать слишком твердые части растений. Отскок бензокосы происходит в результате резкой остановки вращающегося ножа, напр., в случае, если невозможно перерезать куст. В результате такой остановки устройство начинает вращательное движение в направлении, противоположном направлению вращения ножа. Для предотвращения отскоков и их последствий следует соблюдать крайнюю осторожность во время работы с ножом. Необходимо следить, чтобы никакие части тела не пребывали в зоне возможного движения ножа после отскока. Принять устойчивую позицию, обеспечивающую равновесие на протяжении всего времени работы. Необходимо крепко удерживать инструмент за ручки и всегда использовать ремennую оснастку или плечевой ремень. Отскок бензокосы может привести к падению оператора и вызвать контакт с вращающимся ножом. Нож должен быть заточен.

Включить двигатель в соответствии с инструкцией, обратить внимание, чтобы ноги и руки находились на достаточном расстоянии от режущего элемента. Не держать руки, ноги и другие части тела в непосредственной близости от вращающихся элементов.

Остановить двигатель в следующих случаях:

- если необходимо отойти от устройства,
- перед чисткой, проверкой или ремонтом устройства,
- после удара о посторонний предмет. Проверить, не повреждена ли бензокоса, и при необходимости выполнить ремонт перед повторным запуском.
- если устройство начнет сильно вибрировать (проверить немедленно).
- во время перемещения и транспортировки устройства.

ВНИМАНИЕ! После выключения двигателя режущий элемент еще вращается некоторое время. Подождать, пока он не остановится.

Всегда необходимо следить за окружением и проявлять бдительность в отношении возможных угроз, которые могут быть приглушены шумом устройства.

Инструмент создает электромагнитное поле низкой интенсивности. Электромагнитное поле может влиять на работу электрооборудования, находящегося в непосредственной близости от инструмента, в том числе на электрокардиостимулятор. Перед началом работы желательно проконсультироваться с врачом и/или производителем электрокардиостимулятора.

ЗТРАНСПОРТИРОВКА, ТЕХНИЧЕСКОЕ ОБСЛУЖИВАНИЕ И ХРАНЕНИЕ

Внимание! Отсоединить свечной провод перед началом монтажа, регулировки, замены принадлежностей или длительным хранением инструмента. Это предотвратит случайное включение устройства.

Когда бензокоса не используется, ее следует хранить в сухом, безопасном месте, недоступном для посторонних.

Соблюдать осторожность во время регулировки устройства, чтобы избежать попадания пальцев между режущими и неподвижными элементами бензокосы. Убедиться, что используется режущий элемент соответствующего типа.

Перед транспортировкой бензокосы необходимо слить топливо.

В целях безопасности следует заменять изношенные или поврежденные детали. Следует использовать только оригинальные запасные части. При использовании неоригинальных запасных частей может возрасти опасность аварии и риск получения травм. Бензокосу необходимо ремонтировать только в авторизованных сервисных центрах, использующих оригинальные запасные части. Это сведет к минимуму риск несчастных случаев и повреждения оборудования.

Бензокосу следует хранить в сухом, закрытом помещении с хорошей вентиляцией. При хранении в течение длительного

времени следует слить топливо с бака и топливной системы. Не хранить бензокосу с топливом в баке. Требуется выполнять техническое обслуживание бензокосы, описанное ниже в инструкции. Во время транспортировки бензокосу на нож необходимо надеть чехол. Перед началом работы чехол требуется снять. Содержать в надлежащем состоянии все гайки, болты и винты для уверенности, что устройство будет работать безопасно.

ОБСЛУЖИВАНИЕ БЕНЗОКОСЫ

Подготовка бензокосы к работе

Перед первым использованием необходимо установить соответствующий для данной работы режущий элемент: головку с режущей леской или нож, кожух режущего элемента, вспомогательную ручку и ременную оснастку.

Головку с режущей леской следует использовать только для скашивания травы. Нож используется для резки кустарников, одревеневших стеблей растений и т.д.

Кожух режущего элемента крепится болтами к кожуху шпинделя (II). Входящий в комплект бензокосы кожух подходит для работы как с леской, так и с ножом. На кожухе находится небольшое лезвие для обрезки жилки. Если нож оснащен чехлом, его необходимо снять до начала работы.

Закрепите ручки косы. Для этого снимите верхнюю часть хомута ручек, открыв все винты. Затем поместите соединитель ручек в нижнюю часть хомута и наложите его верхнюю часть. Обе части хомута соедините винтами (III). Расположите ручки таким образом, чтобы не было необходимости тянуться ни к одной из них. Если при работе появляется усталость рук, онемение, боль, следует прерваться, заглушить двигатель и сменить положение ручек на более удобное.

Соедините обе части крышки карданного вала. Для этого ослабьте ручку хомута, который соединяет крышки карданного вала, затем нажмите и удерживайте рычаг фиксатора (IV). Вставьте нижнюю крышку в хомут и убедитесь, что защелка фиксатора попала в отверстие в крышке. Закрепите соединение, закрутив ручку хомута (IV) так, чтобы обездвигить обе половины крышки карданного вала по отношению друг к другу.

В зависимости от комплектации надеть плечевой ремень или ременную оснастку (V). Длину ремней отрегулировать так, чтобы они не сжимали тела оператора, но в то же время не перемещались в процессе работы. Бензокосу также можно подвесить на другой ременной оснастке (не из комплекта), при условии, что ее можно подвесить без выполнения каких-либо модификаций.

Подвесить бензокосу, продев крючок ремня или ременной оснастки через отверстие обоймы. Убедиться, что предохранительная пружина вернулась в исходное положение. Это предотвратит самопроизвольное отсоединение устройства от ремня или ременной оснастки.

Затем выбрать угол и положение ручки. Для этого ослабить крепежный вороток и установить ручку так, чтобы обеспечить полную свободу движений во время работы, обе ручки должны находиться в положении, которое не будет вызывать чрезмерной нагрузки. Руки должны быть согнуты в локтях. Режущий элемент требуется перемещать в плоскости, параллельной поверхности.

При необходимости можно переместить обойму. Для этого требуется ослабить винт (VI), переместить обойму, и затянуть винт, чтобы предотвратить самопроизвольное движение обоймы. Положение обоймы следует выбрать так, чтобы она находилась сразу за центром тяжести подвешенной к ней бензокосы. Благодаря чему режущий элемент самопроизвольно будет наклоняться к земле.

Отсоединить бензокосу от ремня или ременной оснастки. Снять ремень или ременную оснастку.

В зависимости от выбора режущего элемента установить катушку с режущей леской или металлический нож.

Внимание! Учитывая опасность травмирования в процессе монтажа ножа, следует надевать защитные перчатки, а сам нож устанавливать с защитным чехлом.

В случае установки катушки с режущей леской необходимо установить верхний крепежный фланец, а затем, заблокировав возможность вращения шпинделя, завинтить катушку с режущей леской (VII).

В случае монтажа ножа на шпиндель необходимо установить верхний крепежный фланец. На фланец установить нож так, чтобы отверстие в ноже попало на выступающую часть крепежного фланца (VIII).

Установить нижний крепежный фланец, кожух крепежных фланцев и надежно завинтить нож, заблокировав возможность вращения шпинделя (IX).

Заправка топливом

Для приведения бензокосы в движение используется смесь топлива, предназначенная для двухтактных двигателей. Запрещается использовать только бензин. Бензин должен быть смешан с маслом в пропорции бензина к маслу - 40:1

Смесь должна быть приготовлена перед заливкой в топливный бак. Смешивание и заливка топлива должны проводиться вдали от источников воспламенения. Не курить во время заправки. Заливку топлива в бак необходимо проводить на расстоянии не менее 3 метров от места запуска и работы устройства.

С целью защиты двигателя следует использовать качественный неэтилированный бензин и качественное масло для двухтактных двигателей с воздушным охлаждением. Запрещается использовать масло, предназначенное для четырехтактных двигателей. А также масло, предназначенное для двигателей с жидкостным охлаждением.

В случае пролива топлива необходимо тщательно вытереть его остатки, перед запуском бензокосы.

Не использовать смеси старше 30 дней.

После заполнения топливного бака плотно и надежно закрыть заливную горловину.

Запуск и остановка бензокосы

Положить бензокосу на чистую, ровную, твердую поверхность. Убедиться, что режущий элемент не наткнется на какие-либо препятствия при вращении. Если установлен нож, необходимо убедиться, что с него был снят чехол.

Запрещается запускать бензокосу без правильно установленной вспомогательной ручки и кожуха режущего элемента.

Переместить выключатель в положение "I - включено" (X).

Нажать топливный насос 10 раз (XI).

Рычаг дросселя установить в верхнее положение "ЗАКРЫТО" (XII).

Придерживая бензокосу одной рукой, второй энергично потянуть трос стартера до момента, когда двигатель начнет запускаться (XIII).

Внимание! Запрещается запускать бензокосу, держа ее в руках. Режущий элемент может коснуться частей тела и вызвать

серьезные травмы.

Переместить рычаг дросселя в положение "ОТКРЫТО" и энергично потянуть за трос стартера до момента, когда заведется двигатель.

Не следует разматывать трос на полную длину, так как это может привести к ее разрыву. Трос стартера необходимо тянуть по оси отверстия. Вытягивание троса под углом приведет к преждевременному износу троса стартера.

После запуска бензокосы требуется нажать на кнопку блокировки дросселя, а затем саму кнопку дроссельной заслонки (XIV). После этого режущий элемент начнет вращаться. Чем глубже нажата кнопка, тем выше частота вращения двигателя. На кожухе режущего элемента находится стрелка, показывающая направление вращения режущего элемента. Убедиться, что вращение режущего элемента происходит в направлении, указанном стрелкой.

Чтобы остановить двигатель, необходимо освободить кнопку дросселя, подождать до остановки режущего элемента, а затем переместить выключатель в положение "O - выключено".

В случае возникновения каких-либо подозрительных звуков или вибрации, необходимо незамедлительно выключить бензокосу, переместив выключатель в положение "O - выключено".

Внимание! При запуске прогретого двигателя, напр., после нескольких минутного перерыва, нет необходимости удерживать рычаг дросселя в положение "ОТКРЫТО".

В случае необходимости аварийной остановки бензокосы, выключатель требуется переместить в положение "O - выключено", что вызовет остановку двигателя и, следовательно, режущего элемента. Следует учитывать, что после выключения бензокосы режущий элемент может вращаться в течение некоторого времени. Запрещается останавливать режущий элемент путем прижатия его к поверхности или ударением о препятствие.

Ручка управления может быть оснащена фиксатором кнопки дросселя на 1/3 рабочего диапазона. Необходимо нажать кнопку блокировки, затем нажать фиксатор кнопки дроссельной заслонки и потом саму кнопку дроссельной заслонки. После освобождения всех кнопок кнопка дроссельной заслонки должна остаться в заблокированном положении (XV).

Внимание! Фиксатор кнопки дроссельной заслонки может помочь ускорить запуск двигателя в случае его заливки топливом или при низких температурах. Не следует использовать фиксатор кнопки дроссельной заслонки во время нормального запуска. Фиксатор кнопки дроссельной заслонки следует использовать только в случае невозможности запустить двигатель обычным способом.

Для освобождения фиксатора необходимо слегка нажать на кнопку дроссельной заслонки.

Работа с бензокосой

Приступать к работе следует только тогда, когда режущий элемент достигнет максимальной частоты оборотов, а для этого требуется нажать до упора кнопку дроссельной заслонки.

В процессе работы бензокосу необходимо удерживать так, чтобы режущий элемент всегда перемещался в плоскости, параллельной поверхности газона.

Для достижения максимальной производительности стрижки следует установить максимальную длину режущей лески. С этой целью необходимо запустить бензокосу и дать двигателю достичь максимальной скорости, затем аккуратно ударить катушкой с леской о поверхность. Это разматывает леску, а нож, установленный в кожухе, обрежет ее до нужной длины.

Внимание! Запрещается нажимать катушкой на поверхность во время работы. В результате этого с катушки разматывается весь запас лески.

Если леска по каким-либо причинам не будет автоматически разматываться, тогда необходимо остановить двигатель

бензокосы, отсоединить свечной провод и проверить, что стало причиной заклинивания.

Леску требуется разматывать каждый раз, когда обороты двигателя достигают высшей частоты, чем при нормальной работе.

Рекомендуется во время работы перемещать бензокосу справа налево. И не следует во время кошения выполнять бензокосой движения слева направо. Это позволит оператору во время резки избежать выбросов остатков скошенной травы.

Следует избегать резки кустарников. Кошение бензокосой вблизи деревьев может повредить их кору. Удары лески о камни, кирпичи, стены и подобные поверхности, могут привести к очень быстрому расходу лески.

При использовании ножа следует избегать резки правым верхним квадрантом ножа (XVI). Это предотвратит отскок бензокосы в сторону оператора в случае заклинивания ножа во время работы.

Ременная оснастка позволяет в аварийном порядке отсоединить бензокосу. Для этого требуется потянуть за красную ленту на креплении. Бензокоса отсоединится вместе с крючком оснастки. Перед началом работы необходимо отсоединить крючок от обоймы бензокосы, а затем присоединить его к ременной оснастке (XVII). Во время аварийного отсоединения бензокосы от ременной оснастки бензокоса может удариться о поверхность. После каждого аварийного отсоединения бензокосы от ременной оснастки необходимо проверить устройство на наличие повреждений и устранить их перед возобновлением работы.

ТЕХНИЧЕСКОЕ ОБСЛУЖИВАНИЕ БЕНЗОКОСЫ

Перед началом какой-либо операции, описанной ниже, необходимо выключить бензокосу. Убедиться, что двигатель охладился. **Обязательно отсоединить свечной провод для предотвращения случайного включения бензокосы.**

Замена и техническое обслуживание свечи зажигания (XVIII)

Снимите крышку гнезда свечи зажигания. Снимите резиновую крышку контакта свечи, отсоедините провод и выкрутите свечу с помощью свечного ключа.

Проверьте состояние электродов свечи зажигания. Расстояние между ними должно составлять от 0,6 до 0,7 мм. Если наблюдается загрязнение, попробуйте очистить электроды свечи зажигания латунной проволочной щеткой. Если чистка не принесет ожидаемых результатов, замените свечу на новую. Проверяйте состояние свечи не реже одного раза в месяц.

Техническое обслуживание воздушного фильтра (XIX)

Техническое обслуживание воздушного фильтра следует проводить после каждого использования бензокосы.

Отвинтить болт крепления крышки фильтра, снять крышку.

Извлечь фильтр и промыть его в теплой мыльной воде.

Полностью высушить фильтр и установить ее на место.

Привинтить крышку фильтра.

Другие регламентные операции

После каждого использования необходимо проверить общее состояние устройства. Затянуть ослабленные резьбовые соединения. Проверить отсутствие утечек топлива. Проверить проходимость вентиляционных отверстий. Убедиться, что все кожухи и корпуса находятся в хорошем состоянии, не имеют трещин или каких-либо повреждений. Перед продолжением работы следует устранить все обнаруженные неисправности.

Техническое обслуживание глушителя и выхлопной системы

В зависимости от используемого топлива, масла и пропорции смеси в глушителе и выхлопной системе может накапливаться нагар или сажа. Это может привести к уменьшению мощности устройства. Для восстановления номинальной производительности устройство необходимо передать в авторизованный сервисный центр производителя.

Замена режущей лески (XX)

Отвинтить кожух катушки со шпинделя бензокосы. Нажать одновременно обе кнопки блокировки корпуса катушки и вынуть катушку с кожуха. Удалить из катушки остатки старой лески Катушку, колпачок, пружину, болт крепления, очистить от остатков травы, почвы и других загрязнений.

Подготовить отрезок лески диаметром и длиной, приведенными в таблице с техническими данными. По середине отрезка продеть леску через щель в перегородке между двумя частями катушки. Намотать леску на обе части катушки в направлении, обратном движению часовых стрелок. Вне прорезей оставить концы лески длиной около 15 см и продеть их через отверстия в корпусе. Закрыть катушку в корпусе.

Установить катушку с жилкой согласно процедуре, описанной в разделе *"Подготовка бензокосы к работе"*.

Хранение бензокосы

Правильное техническое обслуживание перед началом хранения увеличит срок бесперебойной эксплуатации устройства.

Перед началом длительного хранения бензокосы необходимо слить топливо с бака и топливной системы.

RUS

Проверить герметичность топливной системы. В случае выявления утечек, их необходимо устранить до начала хранения. Для этого бензобаку требуется передать в авторизованный сервисный центр.

Слить топливо из бака, напр., с помощью пластикового насоса для топлива, доступного в продаже.

Запустить двигатель и дать ему поработать на холостом ходу до полной остановки. Это устраним из карбюратора остатки топлива. Подождать, пока двигатель охладится.

Вынуть свечу зажигания. Через отверстие залить одну чайную ложку масла для двухтактных двигателей. Несколько раз аккуратно потянуть за стартовый трос, это позволит распространить масло по камере сгорания. Установить свечу зажигания.

Очистить бензобаку от остатков травы, почвы и других загрязнений. Хранить устройство в прохладном, сухом месте с хорошей вентиляцией. Вдали от источников возгорания. Устройство хранить в сухом, закрытом помещении, защищенном от доступа посторонних лиц, особенно детей.

ХАРАКТЕРИСТИКА ВИРОБУ

Бензокоса використовується для виконання робіт у домашньому господарстві. Вона призначена для стрижки газонів у місцях, недоступних для звичайних газонокосарок, напр., біля стін будівель, парканів, навколо дерев і чагарників, країв доріжок і газонів тощо. Стрижка трави здійснюється нейлоною жилкою, що обертається. Для підрізання чагарників, задерев'янілих стебел рослин і т.д. необхідно використовувати металевий ніж. Правильна, надійна і безпечна робота пристрою залежить від відповідної експлуатації, а для цього:

Перед початком експлуатації даного інструмента необхідно повністю прочитати інструкцію і зберегти її.

За всі збитки і травми, що виникли в результаті використання інструмента не за призначенням, з порушенням правил безпеки і вказівок цієї інструкції, постачальник відповідальності не несе. Використання інструмента не за призначенням є причиною анулювання гарантії.

ОСНАСТКА

Бензокоса поставляється в комплектному стані, проте перед першим використанням її необхідно зібрати.

Комплект поставки:

- котушка з жилкою,
- ніж,
- ремінна оснастка

ТЕХНІЧНІ ХАРАКТЕРИСТИКИ

Параметр	Одиниця вимірювання	Значення
Номер за каталогом		YT-85003
Вага	[кг]	7,0
Об'єм паливного бака	[см ³]	850
Ширина різання - жилка	[мм]	430
Ширина різання - ніж	[мм]	255
Діаметр ріжучої жилки	[мм]	2,0
Довжина жилки на котушці	[м]	4
Товщина ножа	[мм]	1,4
Двигун		
кількість циліндрів		1
кількість тактів		2
охоплення		Повітряне
Тип свічки запалювання		L8RTF
Об'єм двигуна	[см ³]	42,7
Потужність двигуна	[кВт]	1,25
Максимальна рекомендована частота обертання двигуна (ніж/жилка)	[хв ⁻¹]	10000
Максимальна частота обертання шпинделя (ніж/жилка)	[хв ⁻¹]	7850
Рекомендована частота обертання на холостому ходу	[хв ⁻¹]	2700 - 3400
Розхід палива при максимальній потужності двигуна	[кг/год]	0,743
Шум		
акустичний тиск	[дБ (А)]	96,3 ± 3,0
потужність L _{ва}	[дБ (А)]	110,3 ± 3,0
Рівень вібрації (ніж/жилка)	[м/с ²]	3,992 ± 1,5 / 10,403 ± 1,5

ІНСТРУКЦІЯ З ТЕХНІКИ БЕЗПЕКИ

УВАГА. Необхідно уважно прочитати перед використанням. Зберегти для подальшого використання. Кожен раз, коли в описі використовується термін „пристрій”, його слід розуміти як „бензокоса”.

ПІДГОТОВКА

ПРИСТРІЙ МОЖЕ ПРИЗВЕСТИ ДО СЕРЙОЗНИХ ТРАВМ. Уважно прочитати інструкцію з експлуатації. Ознайомитися з правилами зберігання, експлуатації, технічного обслуговування, запуску і зупинки пристрою. Ознайомитися з правильним використанням усіх елементів управління.

Дітям категорично забороняється використовувати пристрій.

Увага! Національне законодавство може обмежувати можливість використання пристрою.

Під час підстригання слід бути обережним з проводами, що знаходяться під напругою.

Використовувати лише приладдя, передбачене виробником: котушку з нейлоною жилкою або металевий ніж. Забороняється використовувати будь-яку іншу оснастку, окрім передбаченої виробником, напр., диски з ріжучим ланцюгом. Не замінювати жилку металевим дротом або мотузкою. Використання іншої оснастки, ніж зазначена, може призвести до серйозної загрози безпеці оператора і перехожих. Перед установкою ріжучого елемента і кожуха необхідно переконатися, що вони не пошкоджені, не мають тріщин і не вигнуті. Переконатися, що на металевому ножі відсутні сліди іржі, а на котушці є не менше 1 метра жилки.

Під час роботи існує ризик викидання предметів у бік оператора або перехожих. Оператор несе відповідальність за нещасні випадки або загрозу для інших людей чи навколишнього середовища. Не працювати з пристроєм, якщо неподалік знаходяться люди, особливо діти. Перед початком роботи необхідно встановити зону безпеки з радіусом не менше 15 метрів від місця роботи.

Завжди використовувати засоби захисту для очей і обличчя, які захистять очі, обличчя і органи дихання від пилу, вихлопних газів і предметів, що викидаються в процесі роботи. Завжди одягати відповідний захисний одяг, що прилягає до тіла. Надягати тільки довгі штани. Не надягати вільний одяг і біжутерію, які можуть бути затягнуті рухомими частинами пристрою. Надягати захисні рукавиці і використовувати засоби для захисту органів слуху. Носити захисне взуття з нековзкою підошвою, не працювати босоніж або в сандалях. Під час роботи слід носити захисну каску.

Необхідно регулярно проводити огляди відповідно до вказівок, що містяться в даній інструкції нижче. Це дозволить забезпечити більш ефективну і безпечну роботу.

Слід дотримуватися надзвичайної обережності при роботах з паливом. Воно легкозаймисте, а його випари вибухонебезпечні. Необхідно дотримуватися наступних правил.

- Використовувати канистри, призначені для палива.

- Категорично забороняється відкручувати пробку паливного бака або доливати паливо, якщо двигун працює. Перед заправкою потрібно почекати, поки двигун і елементи вихлопної системи охолонуть.

- Не палити.

- Категорично забороняється заправляти пристрій у приміщенні.

- Категорично забороняється зберігати пристрій або канистру з паливом у приміщеннях з відкритим джерелом вогню, напр., біля котла.

- Не запускати двигун у місці, де розлилося паливо. Перед запуском пристрій необхідно перенести з місця розливу палива.

- Після заправки обов'язково закрити і міцно затягнути пробку паливного бака.

- Якщо потрібно злити паливо, тоді це слід робити ззовні приміщення.

Якщо ніж вдариться об якийсь сторонній предмет, або пристрій почне сильно шуміти чи нетипово вібрувати, необхідно вимкнути двигун і почекати, поки елементи пристрою зупиняться. Від'єднати провід від свічки запалювання і виконати наступні операції:

- перевірити пристрій на предмет пошкоджень,

- перевірити, чи немає ослаблених елементів, і за потреби затягнути їх.

- замінити або відремонтувати всі пошкоджені деталі (дотримуватися вимог специфікації).

Під час роботи необхідно використовувати засоби захисту слуху. Надмірний шум може призвести до постійної втрати слуху. Обов'язково слід надягати захисні окуляри. Уламки, що утворюються під час роботи, можуть створити ризик пошкодження очей. Необхідно ознайомитися з інструкціями з відключення пристрою в надзвичайних ситуаціях.

Перед використанням завжди слід перевірити, чи не зношені і не пошкоджені ріжучі елементи, болти, захисні пристрої та інші деталі. Необхідно замінити зношені деталі перед початком роботи. Слід також перевірити різьбові з'єднання, чи не послабилися вони. Затягнути послаблені болти.

РОБОТА

Забороняється приступати до роботи втомленим, хворим або під дією алкоголю чи інших одурманюючих засобів.

Забороняється працювати з бензокосою в закритих приміщеннях. Вихлопні гази є токсичними - їх вдихання може бути небезпечним для здоров'я і життя.

Забороняється піддавати пристрій впливу атмосферних опадів і використовувати його в атмосфері з підвищеною вологістю. Також забороняється використовувати пристрій в атмосфері з підвищеною небезпекою займання або вибуху.

Працювати тільки при денному або хорошому штучному освітленні.

За можливості слід уникати косіння мокрої трави.

Потрібно переконаватися, що ноги завжди твердо стоять на похилих поверхнях. Забороняється бігати з бензокосою - тільки ходити. Не косити на сильно похилих поверхнях. Під час скошування на схилах необхідно рухатися поперек схилів, а не вгору чи вниз.

Необхідно використовувати паливо і мастило без жодних забруднень, призначене для двотактних двигунів. Рекомендується використовувати високоякісні продукти. Це продовжує термін служби двигуна.

Під час роботи слід уникати контакту з заземленими предметами, предметами, які проводять струм, або є неізольованими, напр., труби, радіатори або охолоджувачі.

Не закривати вентиляційні вхідні і вихідні отвори. Навіть якщо бензокоса не працює.

Не торкатися до гарячих поверхонь двигуна під час роботи - небезпека отримання опіків.

Завжди одягати відповідний захисний одяг, що прилягає до тіла. Надягати захисні рукавиці і використовувати засоби для захисту органів слуху.

У процесі роботи бензокосу необхідно тримати обіруч. Під час роботи бензокосу слід тримати так, щоб площина обертання ріжучого елемента завжди була паралельною до землі. Забороняється нахилити бензокосу і підняти її занадто високо. Під час роботи прийняти таке положення, щоб не було необхідності витягати руки на повну довжину.

Ручки пристрою потрібно утримувати в чистоті, на них не повинно бути оливи або мастила.

У разі виявлення будь-яких пошкоджень або зіпсутих деталей, необхідно припинити роботу або не приступати до неї. Пошкоджені деталі повинні бути замінені перед початком роботи.

Бензокосу слід використовувати за призначенням, жилка служить лише для косіння трави. Ножом можна зрізати куці і здерев'янілі стебла рослин. Забороняється використовувати бензокосу в інших цілях, напр., для обрізки живоплоту, обрізки крон дерев, косіння злаків.

Перед початком роботи необхідно відповідно підготувати територію. Слід прибрати камені, шматки дерева, гілки, проводи, кістки та інші предмети, які можуть призвести до пошкодження бензокоси або будуть викинені під час роботи.

При роботі з ножом існує ризик відбиття бензокоси в напрямку користувача і ударення його ножом. Для зведення до мінімуму такого ризику не слід зрізати занадто тверді частини рослин. Відбиття бензокоси відбувається в результаті різкої зупинки ножа, що обертається, напр., якщо неможливо перерізати кущ. У результаті такої зупинки пристрій починає обертальний рух в напрямку, протилежному до напрямку обертання ножа. Для запобігання відбиття та його наслідків слід дотримуватися надзвичайної обережності під час роботи з ножом. Необхідно стежити, щоб жодні частини тіла не перебували в зоні можливого руху ножа після відбиття. Прийняти стабільне положення, що забезпечує рівновагу протягом всього часу роботи. Необхідно міцно утримувати інструмент за ручки і завжди використовувати ремінну оснастку або плечовий ремінь. Відбиття бензокоси може призвести до падіння оператора і спричинення травми внаслідок контакту з ножом, що обертається. Ніж повинен бути заточений.

Ввімкнути двигун відповідно до інструкції, звернути увагу, щоб ноги і руки знаходилися на безпечній відстані від ріжучого елемента. Не тримати руки, ноги та інші частини тіла надто близько від ріжучих елементів.

Зупинити двигун:

- якщо необхідно відійти від пристрою,
- перед чищенням, перевіркою або ремонтом пристрою,
- після удару об сторонній предмет. Перевірити, чи не пошкоджена бензокоса, і за необхідності відремонтувати її перед повторним запуском.
- якщо пристрій почне сильно вібрувати (перевірити негайно).
- під час переміщення і транспортування пристрою.

УВАГА! Після вимкнення двигуна ріжучий елемент ще обертається деякий час. Почекати, поки він не зупиниться. Завжди необхідно стежити за оточенням і проявляти пильність щодо можливих загроз, які можуть бути приглушені шумом пристрою.

Інструмент створює електромагнітне поле низької інтенсивності. Електромагнітне поле може впливати на роботу електрообладнання, що знаходиться безпосередньо біля інструмента, в тому числі на електрокардіостимулятори. Перед початком роботи бажано проконсультуватися з лікарем та/або виробником електрокардіостимулятора.

ТРАНСПОРТУВАННЯ, ТЕХНІЧНЕ ОБСЛУГОВУВАННЯ І ЗБЕРІГАННЯ

Увага! Перед монтажем, налаштуванням, заміною приладдя або тривалим зберіганням необхідно від'єднати провід від свічки запалювання. Це запобіжить випадковому ввімкненню пристрою.

Коли бензокоса не використовується, її слід зберігати в сухому, безпечному місці, недоступному для сторонніх.

Дотримуватися обережності під час регулювання пристрою, щоб уникнути попадання пальців між ріжучими та нерухомими елементами бензокоси. Переконайтеся, що використовується ріжучий елемент відповідного типу.

Перед транспортуванням бензокоси необхідно злити паливо.

З метою безпеки потрібно замінювати зношені або пошкоджені деталі. Слід використовувати лише оригінальні запасні частини. При використанні неоригінальних запасних частин може зрости небезпека аварії і ризик отримання травм. Бензокосу необхідно ремонтувати тільки в авторизованих сервісних центрах, що використовують оригінальні запасні частини.

Це зведе до мінімуму

ризик нещасних випадків та пошкодження обладнання.

Бензокосу слід зберігати в сухому, закритому приміщенні з хорошою вентиляцією. При зберіганні протягом тривалого часу слід злити паливо з бака і паливної системи. Не зберігати бензокосу з паливом в баку. Бензокоса також підлягає технічному обслуговуванню, описаному в інструкції.

Під час транспортування бензокоси на ніж необхідно надягнути чохол. Перед початком роботи чохол потрібно зняти.

Утримувати в належному стані всі гайки, болти і гвинти для певності, що пристрій буде працювати безпечно.

ОБСЛУГОВУВАННЯ БЕНЗОКОСИ

Підготовка бензокоси до роботи

Перед першим використанням необхідно встановити відповідний для даної роботи ріжучий елемент: головку з ріжучою

жилкою або ніж, кожух ріжучого елемента, допоміжну ручку і ремінну оснастку. Головку з ріжучою жилкою слід використовувати тільки для скошування трави. Ніж використовується для різання кущів, задерев'янілих стебел рослин тощо.

Захист ріжучого елемента кріпиться болтами до кожуха шпинделя (II). Кожух, що входить у комплект бензокоси, надається для роботи як з жилкою, так і з ножем. На кожусі знаходиться невелике лезо для обрізання жилки. Якщо ніж оснащений чохлам, його необхідно зняти перед початком роботи.

Закріпіть ручки коси. Для цього зніміть верхню частину хомута ручок, відкрутивши всі гвинти. Потім помістіть з'єднувач ручок у нижню частину хомута і накладіть його верхню частину. Обидві частини хомута з'єднайте гвинтами (III). Розмістіть ручки таким чином, щоб не було потреби тягнутися до жодної з них. Якщо при роботі з'являється втома рук, оніміння, біль, слід зупинитись, заглушити двигун і змінити положення ручок на більш зручне.

З'єднайте обидві частини кришки карданного валу. Для цього потрібно послабити ручку хомута, що з'єднує кришки карданного валу, потім натиснути та утримувати важіль фіксатора (IV). Вставте нижню кришку в хомут і переконайтеся, що засувка фіксатора потрапила в отвір у кришці. Закріпіть з'єднання, закрутивши ручку хомута (IV) так, щоб знерухомити обидві половини кришки карданного валу відносно одна до одної.

Залежно від комплектації надіть плечовий ремінь або ремінну оснастку (V). Довжину ременів відрегулювати так, щоб вони не стискали тіло оператора, але в той же час не переміщалися під час роботи. Бензокосу також можна підвісити на іншу ремінну оснастку (не з комплекту), за умови, що її можна підвісити без виконання жодних модифікацій бензокоси.

Підвісити бензокосу, протягнувши гачок ременя або ремінної оснастки через отвір обойми. Переконайтеся, що запобіжна пружина повернулася у вихідне положення. Це запобіжить мимовільному від'єднанню пристрою від ременя або ремінної оснастки.

Потім вибрати кут і положення ручки. Для цього послабити кріпильний вороток і встановити ручку так, щоб забезпечити повну свободу рухів під час роботи, обидві ручки повинні знаходитися в положенні, яке не викликало б надмірного навантаження. Руки повинні бути зігнуті в ліктях. Ріжучий елемент потрібно переміщати в площині, паралельній поверхні землі. За необхідності можна пересунути обойму. Для цього потрібно послабити гвинт (VI), перемістити обойму і затягнути гвинт, щоб запобігти мимовільному руху обойми. Положення обойми слід вибрати так, щоб вона перебувала зразу за центром ваги підвищеної до неї бензокоси. Завдяки цьому ріжучий елемент сам нахилитиметься до землі.

Від'єднати бензокосу від ременя або ремінної оснастки. Зняти ремінь або ремінну оснастку.

Залежно від вибору ріжучого елемента встановити катушку з ріжучою жилкою або металевий ніж.

Увага! З огляду на безпеку травмування в процесі монтажу ножа, слід надягати захисні рукавиці, а сам ніж встановлювати із захисним чохлам.

У випадку встановлення катушки з ріжучою жилкою, необхідно встановити верхній фланець кріплення, а потім, заблокувавши можливість повороту шпинделя, закрутити катушку з жилкою (VII).

У разі монтажу ножа на шпиндель необхідно встановити верхній фланець кріплення. На фланець встановити ніж так, щоб отвір в ножі співпадав з виступаючою частиною фланця (VIII).

Встановити нижній фланець кріплення, кожух кріпильних фланців і надійно закрутити ніж, заблокувавши можливість обертання шпинделя (IX).

Заправка палива

Для роботи двигуна бензокоси використовується суміш палива, призначена для двотактних двигунів. Забороняється використовувати лише бензин. Бензин повинен бути змішаний з мастилом в пропорції бензину до мастила - 40:1. Суміш повинна бути приготована безпосередньо перед заливкою в паливний бак. Змішування і заливка палива повинні проводитися подалі від джерел займання. Не палити під час заправки. Заливку палива в бак необхідно проводити на відстані не менше 3 метрів від місця запуску і роботи пристрою.

З метою захисту двигуна слід використовувати якісний неетилований бензин і якісне мастило для двотактних двигунів з повітряним охолодженням. Забороняється використовувати мастило, призначене для чотиритактних двигунів. А також мастило, призначене для двигунів з рідинним охолодженням.

У разі розливання палива необхідно ретельно витерти його залишки перед запуском бензокоси.

Не використовувати суміш, якій понад 30 днів.

Після заповнення паливного бака щільно і надійно закрити заливну горловину.

Запуск і зупинка бензокоси

Покласти бензокосу на чисту, рівну, тверду поверхню. Переконайтеся, що ріжучий елемент не наткнеться на будь-які перешкоди під час обертання. Якщо встановлено ніж, необхідно переконаватися, що з нього було знято чохлам.

Забороняється запускати бензокосу без правильно встановленої допоміжної ручки і кожуха ріжучого елемента.

Перемістити вмикач в положення „I - ввімкнено”.

Натиснути паливний насос 10 разів (XI).

Важіль дроселя встановити у верхнє положення “ЗАКРИТО” (XII).

Притримуючи бензокосу однією рукою, другою енергійно потягнути трос стартера до моменту, коли двигун почне запуститися (XIII).

Увага! Забороняється запускати бензокоосу, тримаючи її в руках. Ріжучий елемент може торкнутися частин тіла і спричинити серйозні травми.

Перемістити важіль дроселя в положення "ВІДКРИТО" і енергійно потягнути за трос стартера до моменту, коли заведеться двигун.

Не слід розмотувати трос на повну довжину, оскільки це може призвести до його розриву. Трос стартера необхідно тягнути по осі отвору. Витягування троса під кутом призведе до його передчасного зносу.

Після запуску бензокооси потрібно натиснути на кнопку блокування дроселя, а потім саму кнопку дросельної заслінки (XIV). Після цього ріжучий елемент почне обертатися. Чим глибше натиснута кнопка, тим більша частота обертання двигуна.

На кожусі ріжучого елемента знаходиться стрілка, яка показує напрямком обертання ріжучого елемента. Переконавшись, що обертання ріжучого елемента відбувається в напрямку стрілки.

Щоб зупинити двигун, необхідно відпустити кнопку дроселя, почекати до зупинки ріжучого елемента, а потім перемістити вмикач в положення "О - вимкнено".

У разі виникнення будь-яких підозрілих звуків або вібрації, необхідно негайно вимкнути бензокоосу, перемістивши вмикач в положення "О - вимкнено".

Увага! При запуску прогрітого двигуна, напр., після кілька хвилинної перерви, немає потреби встановлювати важіль дроселя в положення "ВІДКРИТО".

У разі необхідності аварійної зупинки бензокооси, вмикач потрібно перемістити в положення "О - вимкнено" - це спричинить зупинку двигуна, а відтак і ріжучого елемента. Слід враховувати, що після вимкнення бензокооси ріжучий елемент може обертатися протягом певного часу. Забороняється зупиняти ріжучий елемент шляхом притискання його до поверхні або ударивши ним об якусь перешкоду.

Ручка управління може бути обладнана фіксатором кнопки дроселя на 1/3 робочого діапазону. Необхідно натиснути кнопку блокування, потім натиснути фіксатор кнопки дросельної заслінки, а після цього саму кнопку дросельної заслінки. Після відпускання всіх кнопок кнопка дросельної заслінки повинна залишитися в натисненому положенні (XV).

Увага! Фіксатор кнопки дросельної заслінки може допомогти прискорити запуск двигуна в разі його заливки паливом або при низьких температурах. Не слід використовувати фіксатор кнопки дросельної заслінки під час нормального запуску. Фіксатор кнопки дросельної заслінки слід використовувати тільки у разі неможливості запустити двигун звичайним способом.

Для вимкнення фіксатора необхідно злегка натиснути на кнопку дросельної заслінки.

Робота з бензокоосою

Різання слід розпочинати тільки тоді, коли ріжучий елемент досягне максимальної частоти обертання, а для цього потрібно натиснути до упору кнопку дросельної заслінки.

У процесі роботи бензокоосу необхідно тримати так, щоб ріжучий елемент завжди переміщався в площині, паралельній поверхні газону.

Для досягнення максимальної продуктивності стрижки слід встановити максимальну довжину ріжучої жилки. З цією метою необхідно запустити бензокоосу і дати двигуну досягти максимальної швидкості. Потім акуратно вдарити котушкою з жилкою об землю. Це розмотає жилку, а ніж, встановлений в кожусі, обріже її до потрібної довжини.

Увага! Забороняється натискати котушкою на поверхню безпосередньо під час роботи. У результаті цього з котушки розмотається весь запас жилки.

Якщо жилка не буде автоматично розмотуватися, тоді необхідно зупинити двигун бензокооси, від'єднати провід свічки запалювання і перевірити, що стало причиною заклинювання.

Жилку потрібно розмотувати щоразу, коли оберти двигуна досягають частоти, вищої, ніж при нормальній роботі.

Рекомендується під час роботи переміщати бензокоосу справа наліво. І не слід під час косіння виконувати бензокоосою рухи зліва направо. Це дозволить оператору під час різання уникнути викидів залишків скошеної трави.

Слід уникати різання чагарників і кущів. Косіння бензокоосою поблизу дерев може пошкодити їхню кору. Удари жилки об каміння, цеглу, стіни і подібні поверхні можуть призвести до дуже швидкої витрати жилки.

При використанні ножа слід уникати різання правим верхнім квадрантом ножа (XVII). Це дозволить уникнути відбиття бензокооси в сторону оператора в разі заклинювання ножа в процесі роботи.

Ремінна оснастка дозволяє в разі аварійної ситуації від'єднати бензокоосу. Для цього потрібно потягнути за червону стрічку на крипленні. Бензокооса від'єднається разом з гачком оснастки. Перед початком роботи необхідно від'єднати гачок від обоими бензокооси, а потім приєднати його до ремінної оснастки (XVII). Під час аварійного від'єднання бензокооси від ремінної оснастки бензокооса може вдаритися об поверхню. Після кожного аварійного від'єднання бензокооси від ремінної оснастки, необхідно перевірити відсутність пошкоджень і за потреби усунути їх перед відновленням роботи.

ТЕХНІЧНЕ ОБСЛУГОВУВАННЯ БЕНЗОКООСИ

Перед початком будь-якої операції, описаної нижче, необхідно вимкнути бензокоосу. Переконайтеся, що двигун охолов. **Обов'язково від'єднати провід свічки запалювання для запобігання випадкового ввімкнення бензокооси.**

Заміна та технічне обслуговування свічки запалювання (XVIII)

Зніміть кришку гнізда свічки запалювання. Зніміть гумову кришку контакту свічки, від'єднайте провід і викрутіть свічку за допомогою свічкового ключа.

Перевірте стан електродів свічки запалювання. Відстань між ними повинна становити від 0,6 до 0,7 мм. Якщо є забруднення, спробуйте очистити електроди свічки запалювання латунною дротяною щіткою. Якщо чистка не принесе очікуваних результатів, замініть свічку на нову. Перевіряйте стан свічки не рідше одного разу на місяць.

Технічне обслуговування повітряного фільтра (XIX)

Технічне обслуговування повітряного фільтра слід проводити після кожного використання бензокооси.

Відкрутити болт кріплення кришки фільтра і зняти кришку.

Витягти фільтр і промити його в теплій воді з милом.

Ретельно висушити фільтр і встановити його на місце.

Прикрутити кришку фільтра.

Інші регламентні операції

Після кожного використання необхідно перевірити загальний стан пристрою. Затягнути послаблені різьбові з'єднання. Перевірити відсутність витоків палива. Перевірити прохідність вентиляційних отворів. Переконайтеся, що всі кожухи і корпуси знаходяться в справному стані, не мають тріщин чи інших пошкоджень. Перед продовженням роботи слід усунути всі виявлені несправності.

Технічне обслуговування глушника і вихлопної системи

Залежно від палива і мастила, що використовується, а також від пропорції суміші в глушнику, у вихлопній системі може накопичуватися нагар або сажа. Це може призвести до зменшення потужності пристрою. Для відновлення номінальної продуктивності пристрій необхідно передати в авторизований сервісний центр виробника.

Заміна ріжучої жилки (XX)

Відкрутити кожух котушки зі шпindelя бензокооси. Натиснути одночасно обидві кнопки блокування корпусу котушки і вийняти котушку з кожуха. Видалити з котушки залишки старої жилки. Котушку, ковпачок, пружину, болт кріплення очистити від залишків трави, ґрунту та інших забруднень.

Підготувати відрізок жилки, діаметр і довжина якого відповідають параметрам, наведеними в таблиці з технічними даними.

Відміряти середину відрізка і протягнути її через щілину в перегородці між двома частинами котушки. Намотати жилку на обидві частини котушки в напрямку, зворотному руху годинникових стрілок. З прорізів вийняти кінці жилки завдовжки близько 15 см і протягнути їх через отвори в корпусі. Закрити котушку в корпусі.

Встановити котушку з жилкою згідно з процедурою, описаною в розділі *"Підготовка бензокооси до роботи"*.

Зберігання бензокооси

Правильне технічне обслуговування перед початком зберігання збільшить термін безперебійної експлуатації пристрою.

Перед тривалим зберіганням бензокооси необхідно злити паливо з бака й паливної системи.

Перевірити герметичність паливної системи. У разі виявлення витоків, їх необхідно усунути до початку зберігання. Для цього бензокоосу потрібно передати в авторизований сервісний центр.

Злити паливо з бака, напр., за допомогою пластикового насоса для палива, доступного у продажу.

Запустити двигун і дати йому попрацювати на холостому ходу до повної зупинки. В результаті з карбюратора буде видалено залишки палива. Почекайте, поки двигун охолоне.

Вийняти свічку запалювання. Через отвір залити одну чайну ложку мастила для двотактних двигунів. Кілька разів акуратно потягнути за стартовий трос, це дозволить поширити мастило по камері згоряння. Встановити свічку запалювання.

Очистити бензокоосу від залишків трави, ґрунту та інших забруднень. Зберігати пристрій слід у прохолодному, сухому місці з хорошою вентиляцією. Тримати подалі від джерел займання. Пристрій зберігати в сухому, закритому приміщенні, захищеному від доступу сторонніх осіб, особливо дітей.

GAMINIO CHARAKTERISTIKA

Motorinis trimeris yra skirtas naudoti namų ūkyje atliekamiems darbams. Jis yra skirtas pjauti žolę konvencionalioms žoliapjovėms neprieinamose vietose, pvz. arti pastatų sienų, tvorų, aplinkui medžių kamienų ir krūmų bei takų apvadų, vejų pakraščių ir pan. Žolė yra pjaunama iš plastmasės pagaminto ir dideliu greičiu besisukančio valo pagalba. Krūmų, sumedėjusių augalų atžalų ir pan. pjovimui yra naudojamas metalinis ašmuo. Taisyklingas, patikimas ir saugus įrenginio darbas priklauso nuo jo tinkamo eksploatavimo, todėl:

prieš pradėdami dirbti su šiuo įrankiu, reikia atidžiai perskaityti visą instrukciją ir ją išsaugoti.

Už bet kokias žalas ir pažeidimus kilusius dėl įrenginio naudojimo ne pagal paskirtį, nesilaikant darbo saugos taisyklių ir šios instrukcijos rekomendacijų, tiekėjas neneša atsakomybės. Įrenginio naudojimo ne pagal paskirtį pasekmėje vartotojo teisės į garantiją ir laidavimą nustoja galioti.

ĮRANGA

Trimeris yra pristatomas pilnai sukomplektuotoje būklėje, tačiau prieš pirmąjį panaudojimą yra būtinas kai kurių elementų montavimas.

Kartu su įrenginiu yra pristatomi:

- ritė su valu,
- ašmuo
- diržas - petnešos

TECHNINIAI DUOMENYS

Parametras	Matavimo vienetas	Vertė
Katalogo numeris		YT-85003
Svoris:	[kg]	7,0
Kuro bako tūris	[cm ³]	850
Pjovimo plotis – pjovimo valas	[mm]	430
Pjovimo plotis – pjovimo ašmuo	[mm]	255
Pjovimo valo skersmuo	[mm]	2,0
Valo ilgis ritėje	[m]	4
Ašmens storis	[mm]	1,4
Variklis		
cilindrų skaičius		1
taktų skaičius		2
aušinimas		Oru
Uždegimo žvakės tipas		L8RTF
Darbinis variklio tūris	[cm ³]	42,7
Variklio galia	[kW]	1,25
Maksimalus rekomenduojamas variklio apsisukimų greitis (ašmuo / valas)	[min ⁻¹]	10000
Maksimalus veleno apsisukimų greitis (ašmuo / valas)	[min ⁻¹]	7850
Rekomenduojamas tuščiaiegis apsisukimų greitis	[min ⁻¹]	2700 - 3400
Kuro sąnaudos maksimalios variklio galios sąlygomis	[kg/h]	0,743
Triukšmingumas		
akustinis slėgis	[dB (A)]	96,3 ± 3,0
akustinė galia L _{wa}	[dB (A)]	110,3 ± 3,0
Virpesių lygis (ašmuo / valas)	[m/s ²]	3,992 ± 1,5 / 10,403 ± 1,5

SAUGOS INSTRUKCIJA

SVARBU. Prieš pradėdami įrenginį eksploatuoti atidžiai perskaityti instrukciją. Išsaugoti ją panaudojimo ateityje tikslu. Kiekvieną kartą kai aprašyme pasirodo terminas: „įrenginys“ reikia numanyti, kad omenyje turima „motorinis trimeris“.

PARENGIMAS

ĮRENGINYS GALI BŪTI RIMTŲ PAŽEIDIMŲ PRIEŽASTIS. Įdėmiai perskaityti aptarnavimo instrukciją. Susipažinti su taisyklingu įrenginio laikymu, aptarnavimu, konservavimu, paleidimu ir sustabdymu. Susipažinti su taisyklingu visų valdymo elementų aptarnavimu.

Niekada neleisti vaikams įrenginio aptarnauti.

Dėmesio! Nacionalinė teisė gali apriboti įrenginio naudojimo galimybę.

Pjovimo metu žiūrėti, kad atsitiktinai neužgauti elektros įtampą turinčių laidų.

Naudoti tik gamintojo numatytus aksesuarus: ritę su valu arba metalinį ašmenį. Nenaudoti kitokius negu gamintojo numatyti aksesuarų, kaip pavyzdžiui pjovimo grandine aprūpintų diskų. Nepakeisti valo metaline viela arba virvute. Kitokių nei išvardinti aksesuarų panaudojimas gali sukelti rimtą operatoriaus bei pašalinių asmenų saugos pažeidimo riziką. Prieš pjovimo elemento ir gaubto montavimą reikia įsitikinti, kad jie nėra pažeisti, neturi įtrūkimų, nėra deformuoti. Įsitikinti, kad ant metalinio ašmens nėra matomų rūdžių pėdsakų, o ant ritės yra ne mažiau kaip 1 metras valo.

Darbo metu yra žolės nuopjovų ir svetimų kūnų svaidymo operatoriaus ir pašalinių asmenų kryptimi rizika. Operatorius yra atsakingas už įvykius arba už darbo metu keliamą pavojų kitų asmenų arba aplinkos atžvilgiu. Nedirbti įrenginiu, jeigu artumoje yra pašalinių asmenys, ypač vaikai. Prieš pradėdant darbą apibrėžti saugos zoną su radiusu ne mažesniu, kaip 15 metrai nuo darbo vietos.

Visada užsidėti akių ir veido apsaugos priemonės, tai leis apsaugoti akis, veidą ir kvėpavimo takus nuo dulkių, išmetamųjų dujų ir pjovimo metu svaidomų svetimų kūnų. Dirbant visada vilkėti atitinkamus, prie kūno prigludusius apsauginius drabužius. Nešioti kelnes tik su ilgomis kiškėmis. Nedėvėti laisvų neprigludusių drabužių nei juvelyrinių dirbinių, kuriuos judantys mašinos mechanizmai gali sugriebti. Mūvėti apsaugines pirštines ir klausą apsaugančias ausines. Avėti apsauginę avalynę su neslystančiais padais, nedirbti su basomis kojomis arba turint ant pėdų basutes. Visada darbo metu užsidėti apsauginį šalną.

Įrenginį reguliariai pateikti apžiūrai vadovaujantis tolesnėje instrukcijos dalyje pateikta informacija. Tai užtikrins našesnį ir saugesnį darbą.

Ypatingai atsargiai reikia elgtis su kuru. Kuras, tai degus skystis, o jo garai kelia sprogimo pavojų. Būtina laikytis žemiau pateiktų nurodymų.

- Vartoti tik kurui skirtus kanistrus.

- Variklio veikimo metu niekada nenuimti kamščio nuo kuro įpylimo angos nei nepilti kuro į baką jo papildymo tikslu. Prieš pilant kurą į baką palaukti kol variklis ir dujų išmetimo sistemos elementai atauš.

- Nerūkyti.

- Niekada nepilti kuro į baką patalpų viduje.

- Niekada nelaikyti įrenginio arba kurui skirto kanistro patalpose su atvira ugnimi, pvz. arti vandens šildytuvo.

- Nemėginti paleisti variklį kurui išsipylus, tokiu atveju prieš įrenginį paleidžiant pernešti jį atokiai nuo išsipylimo vietos.

- Pripylus kurą į baką, visada sandariai uždaryti kuro įpylimo angą kamščiu ir patikimai jį prisukti.

- Jeigu reikia kuro baką ištuštinti, būtina tai daryti tik patalpų išorėje.

Jeigu įrenginio pjovimo ašmu susidurs su bet koku svetimumu daiktu, arba jeigu įrenginys pradės dirbti triukšmingai arba pasireikš netipiniai virpesiai, variklį reikia išjungti ir palaukti, kol įrenginio darbiniai elementai visiškai sustos. Atjungti aukštos įtampos laidą nuo uždegimo žvakės ir atlikti šiuos veiksmus:

- įvertinti galimą pažeidimą,

- patikrinti ar nėra pasilaisvintų elementų, jeigu yra, tai juos prisukti.

- Pataisyti arba pakeisti bet kokias pažeistas dalis tvarkingomis dalimis atitinkamai su pateiktomis specifikacijomis.

Darbo metu nešioti klausą apsaugančias ausines. Neužmiršti, kad pernelyg didelis triukšmas gali sukelti negrįžtamą klausos pažeidimą.

Dėvėti apsauginius akinius. Susidarančios ir svaidomos darbo metu žolės nuopjovos ar atlaužos gali sukelti akių pažeidimo pavojų. Reikia susipažinti su įrenginio išjungimo instrukcija staigių įvykių atveju.

Prieš įrenginį panaudojant visada reikia patikrinti, ar pjovimo elementas, varžtai, gaubtai ir kitos sudedamosios įrenginio dalys nėra sudėvėtos arba pažeistos. Sudėvėtas dalis prieš pradėdant darbą reikia pakeisti. Reikia taip pat patikrinti, ar varžtiniai sujungimai nepasilaisvino. Pasilaisvintus varžtus reikia prisukti.

DARBAS

Darbo nesimti jaučiant nuovargį, esant nesveikam arba neblaivioje būklėje arba svaiginančių preparatų poveikyje.

Uždaroje patalpose dirbti trimeriu draudžiama. Išmetamosios dujos yra nuodingos ir jų įkvėpimas gali kelti pavojų sveikatai ir gyvybei. Draudžiama statyti įrenginį į atmosferinių kritulių poveikį bei jį naudoti padidintos drėgmės sąlygomis. Draudžiama taip pat eksploatuoti įrenginį atmosferoje su padidinta gaisro arba sprogimo rizika.

Dirbti tik dienos šviesoje arba gero dirbtinio apšvietimo sąlygomis.

Jeigu tai įmanoma – vengti šlapios žolės pjovimo.

Reikia įsitikinti, kad kojos visada stovi patikimai ant nuožulnumų. Su trimeriu negalima bėgioti, o tik vaikščioti. Nedirbti ant pernelyg stačių nuožulnumų. Pjaunant žolę ant nuožulnumų, eiti skersai nuožulnumo, niekada į viršų arba į apačią.

Reikia naudoti jokių suteršimų neturinčių dvitaktiams varikliams skirtą kurą bei alyvą. Rekomenduojama naudoti aukštos kokybės produktus. Tai padidins variklio ilgaikiškumą.

Darbo metu vengti kontakto su žemintais, elektros srovei pralaidžiais ir neizoliuotais daiktais, tokiais kaip vamzdžiai, šildytuvai ar refrizeratoriai.

Negalima uždegti ventilacijos įėjimo ir išėjimo angų. Net kai trimeris nedirba.

Negalima liesti variklio paviršių, kurie varikliui dirbant įkaista, kas sukelia nuplikimo pavojų.

Dirbant visada vilkėti atitinkamus, prie kūno prigludusius apsauginius drabužius. Mūvėti apsaugines pirštines ir klausą apsaugančias ausines.

Dirbant trimeriu visada laikyti jį abiem rankomis. Darbo metu trimerį laikyti taip, kad pjovimo elemento sukimosi plokštuma būtų visada lygiagrečiai su pagrindo plokštuma. Draudžiama trimerį kreipti į šonus bei pernelyg aukštai jį kelti. Darbo metu užimti tokią poziciją, kad nereikėtų tiesiai rankų visame jų ilgyje.

Įrenginio laikiklius reikia laikyti švarioje būklėje, nesuteptus alyva arba tepalais.

Pastebėjus, kad kurie nors trimerio elementai yra pažeisti arba sugadinti, darbą reikia nutraukti arba jo nepradėti.

Prieš pradėdant darbą pažeistus elementus reikia pakeisti.

Trimerį reikia naudoti pagal jo paskirtį, valas yra skirtas tik žolei pjauti. Ašmeniu galima pjauti krūmus ir sumedėjusias augalų atžalas. Draudžiama trimerį naudoti kitems tikslams, tokiems kaip pvz. gyvatorių kirpimas, medžio šakų genėjimas, javų pjovimas.

Prieš pradėdant dirbti reikia atitinkamai paruošti darbo teritoriją. Reikia iš jos pašalinti akmenis, medienos lauzą, šakas, vielas, kaulus ir kitokius svetimus kūnus, kurie gali sukelti trimerio pažeidimą arba gali būti trimerio darbo metu svaidomi į aplinką.

Dirbant su ašmeniu kyla trimerio atmušimo vartotojo kryptimi ir jo smogimo trimerio peiliu rizika. Tam, kad minimalizuoti šią riziką, nepjauti pernelyg kietų augalų dalių. Trimerio atmušimas įvyksta staigaus ašmens sustabdymo darbo metu atveju, pavyzdžiui susidūrus su stora krūmo šaka arba su kitokia kieta kliūtimi. Toks ašmens sustabdymas sukelia įrenginio pasisukimą priešinga ašmens sukimuisi kryptimi. Tam, kad užkirsti kelią atmušimui ir jo pasekmėms, reikia užtikrinti ypatingą atsargumą dirbant trimeriu su įtaisytu ašmeniu. Žiūrėti, kad įvykus atmušimui operatoriaus kūno dalys neatsirasų galimoje ašmens veikimo zonoje. Užimti stabilią poziciją, užtikrinančią pusiausvyrą per visą darbo su trimeriu laiką. Už įrankio laikiklius laikyti patikimai, visada užsidėti pristatytas su įrenginiu petnešas arba jo nešiojimui skirtą diržą. Trimerio atmušimas gali sukelti operatoriaus pargrivimą, ko pasekmėje gali įvykti jo kontaktas su besisukančiu ašmeniu. Ašmuo turi būti tinkamai išaštrintas.

Variklį įjungti vadovaujantis instrukcija, žiūrėti, kad pėdos, delnai bei kitos kūno dalys būtų pakankami atokiai nuo pjovimo elemento. Nelaikyti delnų, pėdų ir kitų kūno dalių arti besisukančių trimerio dalių.

Variklį sustabdyti:

- kiekvieną kartą, kai reikia atsitolinti nuo įrenginio,
- prieš pradėdant įrenginį valyti, tikrinti arba taisyti,
- po susidūrimo su kietu kūnu.

Patikrinti, ar trimeris nėra pažeistas ir esant reikalui pataisyti jį prieš pakartotinai paleidžiant.

- jeigu įrenginys pradeda pernelyg virpėti - tuojau pat jį patikrinti,

- įrenginį pernešant ir transportuojant.

DĖMESIO! Variklį išjungus pjovimo elementas dar per kurį laiką sukasi. Palaukti kol sustos.

Visada stebėti savo aplinką ir neprarasti budrumo dėl galimų kilti pavojų, tuo labiau, kad įrenginio keliamas triukšmas prisideda prie dėmesio išblaškymo.

Įrenginys sukelia nedidelio intensyvumo elektromagnetinį lauką. Įrenginio sukeliamas elektromagnetinis laukas gali turėti įtakos netoli jo esančių elektros įrenginių funkcionavimui, pvz. tokių įrenginių kaip širdies stimulatoriai. Todėl, turint stimulatorių, prieš pradėdant įrenginį naudoti reikia susikonsultuoti su gydytoju ir/arba su stimulatoriaus gamintoju.

TRANSPORTAVIMAS, KONSERVAVIMAS IR LAIKYMAS

Dėmesio! Prieš montuojant, reguliuojant, keičiant aksesuarus arba sandėliuojant, nuo uždegimo žvakės atjungti aukštos įtampos laidą. Tai leis išvengti įrenginio atsitiktinio įjungimo.

Tuo metu kai trimeris nėra naudojamas, reikia jį laikyti sausoje, uždarojoje ir pašalinamiems asmenims neprieinamoje vietoje.

Reguluojant įrenginį žiūrėti, kad pirštai nepatektų į tarpą tarp judamo pjovimo elemento ir nejudamos trimerio dalies.

Įsitikinti, kad taikomas pjovimo elementas, tai atitinkamo tipo dalis.

Prieš trimerį transportuojant būtina ištuštinti kuro baką.

Saugai užtikrinti savalaikiai keisti susidėvėjusias arba pažeistas įrenginio elementus. Taikyti tik originalias keičiamąsias dalis.

Originalių keičiamųjų dalių netaikymas gali padidinti avarijos riziką ir būti kūno pažeidimo priežastimi. Trimerį reikia taisyti tik autorizuotuose servisuose, taikant originalias keičiamąsias dalis. Tai leis minimalizuoti įvykių ir įrenginio pažeidimo riziką.

Trimerį reikia laikyti sausoje, uždarojoje ir gerai ventiliuojamoje patalpoje. Sandėliuojant jį per ilgesnį laiką, reikia ištuštinti kuro baką ir visą kuro įrangą. Nesandėliuoti trimerio su neištuštintu kuro baku. Trimeris turi būti konservuojamas instrukcijoje aprašytu būdu.

Trimerį transportuojant reikia užtikrinti atitinkamą apsaugą ašmens atžvilgiu. Šią apsaugą prieš pradėdant darbą reikia nuimti.

Saugiam įrenginio funkcionavimui užtikrinti, visos varžles, varžtai ir sraigčiai turi būti tinkamoje būklėje.

TRIMERIO APTARNAVIMAS

Trimerio parengimas darbui

Prieš pirmą trimerio panaudojimą reikia sumontuoti atitinkamą duotajam darbui pjovimo elementą: ritę su pjovimo valu arba ašmenį, pjovimo elemento gaubtą bei papildomą laikiklį ir nešiojimo diržą/petnešas.

Ritę su pjovimo valu reikia taikyti tik žolės pjovimo tikslu. Ašmuo yra skirtas krūmams, sumedėjusioms augalų atžaloms ir krūmokšniams pjauti.

Pjovimo elemento gaubto sumontavimo tikslu reikia jį varžtais prisukti prie veleno gaubto (II). Pristatytas su trimeriu gaubtas yra tinkamas kaip dirbant su pjovimo valu, taip ir pjaunant ašmens pagalba. Ant gaubto yra sumontuotas nedidelis ašmuo skirtas auto-

matiškam valo trumpinimui. Jeigu šis ašmuo turi uždėtą apsaugą, prieš pradėdant dirbti su pjovimo valu reikia ją nuimti. Primontuoti dalgio laikiklius. Tam tikslui atsukant visus varžtus išmontuoti viršutinę laikiklių apkabos dalį. Tada įkišti laikiklio jungtį į apatinę laikiklių apkabos dalį ir uždėti viršutinę apkabos dalį. Abi apkabos dalys turėtų būti sujungtos su varžtais (III). Laikiklių padėtį nustatyti tokiu būdu, kad nereikėtų per toli prie jų siekti. Jei atsiranda rankų nuovargis, nutirpimas, skausmas - nustoti dirbti, sustabdyti variklį ir pakeisti laikiklių padėtį į patogesnę.

Sujungti abi pavaros veleno dangos dalis. Tam tikslui reikia atlaisvinti varomojo veleno dangas jungiančios laikiklio apkabos rankenėlę, po to paspausti ir laikyti fiksavimo sąsaga (IV). Įstumti apatinį dangtį į apkabą ir įsitikinti, kad fiksatoriaus sąsaga patektų į dangtelio angą. Sujungimą apsaugoti prisukant apkabos rankenėlę (IV) taip, kad užfiksuoti abi varomojo veleno dangas dalis su savimi.

Priklausomai nuo pristatytos įrangos, užsidėti nešiojimo diržą arba petnešas (V). Dirželių ilgį parinkti taip, kad nespaustų operatoriaus kūno, tačiau darbo metu neslankiotų. Trimerį galima taip pat pakabinti ant petnešų arba ant diržo kitokio negu pristatytas su įrenginiu, su sąlyga, kad galima jį užkabinti ant diržo arba petnešų be jokių tvirtinimo perdirbimų.

Trimerį užkabinti perkisiant diržo arba petnešų užkabinimą per skylę pakaboje. Įsitikinti, kad fiksavimo spyruoklė sugrįžo į pradinę poziciją. Tai užkirs kelią nekontroliuojamam įrenginio atsikabinimui nuo petnešų arba diržo.

Po to reikia pasirinkti laikiklio kampą bei jo padėtį ir tuo tikslu reikia palaisvinti tvirtinimo rankenėlę ir nustatyti laikiklį taip, kad būtų užtikrintas pilnas judesių laisvumas darbo metu, o abi rankenos būtų pozicijose, kuriose nėra sukeliama pernelyg didelė apkrova. Rankos turi būti sulenktos alkūnėse. Pjovimo elemento sukimosi plokštuma turi būti lygiagreti su pagrindo plokštuma.

Esant reikalui pakabos poziciją galima perstumti. Tuo tikslu reikia palaisvinti varžtą (VI), perstumti pakabą, o po to prisukti varžtą taip, kad būtų užblokuota savarankiško pakabos persitūrimo galimybė. Pakabos poziciją reikia parinkti taip, kad jos vieta būtų tuojau pat už pakabinto ant jos trimerio svorio centro, ko pasekmėje pjovimo elementas savarankiškai lenksis pagrindo link.

Trimerį atkabinti nuo petnešų arba diržo. Nuimti diržą arba petnešas.

Priklausomai nuo pasirinkto pjovimo elemento, įtaisyti trimeryje ritę su pjovimo valu arba metalinį ašmenį.

Dėmesio! Dėl galimos sužeidimo rizikos, montuojant ašmenį reikia užsidėti apsaugines pirštines, o patį ašmenį montuoti užsidėjus ant veido apsauginį skydą.

Montuojant ritę su pjovimo valu reikia uždėti viršutinį tvirtinimo flanšą, o po to, blokuojant veleno sukimosi galimybę užsukti ritę su pjovimo valu (VII).

Ašmens montavimo atveju ant veleno reikia užmauti viršutinį tvirtinimo flanšą. Ant flanšo uždėti pjovimo ašmenį taip, kad ašmenyje esanti anga užeitų ant tvirtinimo flanšo iškyšos (VIII).

Uždėti apatinį tvirtinimo flanšą, tvirtinimo flanšų gaubtą ir varžto pagalba stipriai ir patikimai prisukti ašmenį, blokuojant veleno pasisukimo galimybę (IX).

Kuro papildymas

Trimerio funkcionavimą užtikrina dvitakčiams varikliams skirtas kuras - benzino ir alyvos mišinys. Gryno benzino taikymas yra draudžiamas.

Benziną sumaišyti su alyva santykiu benzinas/alyva - 40:1. Mišinį reikia kruopščiai sumaišyti prieš įpilant jį į kuro baką. Mišinio sumaišymas ir įpylimas į kuro baką turi būti atliekamas atitinkamai toli nuo ugnies šaltinių. Kuro pylimo į baką metu rūkymas yra draudžiamas. Kuro papildymą reikia atlikti ne mažiau kaip 3 metrų atstume nuo įrenginio paleidimo ir jo darbo vietos.

Variklio apsaugos tikslu reikia naudoti geros kokybės bešvinį benziną bei geros kokybės dvitakčiams, oru aušinamiems varikliams skirtą alyvą.

Kuro mišiniui paruošti negali būti naudojama keturtakčiams varikliams skirta alyva. Negali taip pat būti naudojama alyva skirta skysčiu aušinamiems varikliams.

Kurui išsipylus, prieš paleidžiant trimerį kuro likučius reikia kruopščiai nusausinti.

Nenaudoti mišinio, kuris liko paruoštas anksčiau kaip prieš 30 dienų.

Po kuro papildymo bake, kuro įpylimo anga turi būti stipriai ir patikimai uždaryta kamščiu.

Trimerio paleidimas ir sustabdymas

Padėti trimerį ant švaraus, plokščio ir kieto paviršiaus. Įsitikinti, kad pjovimo elementas sukimosi metu neaptiks jokių kliūčių.

Ašmens sumontavimo atveju reikia įsitikinti, kad nuo ašmens liko nuimta apsauga.

Trimerio negalima paleisti, jeigu nėra taisyklingai sumontuoti: papildomas laikiklis ir pjovimo elemento gaubtai.

Perjungti jungiklį į poziciją „I – įjungtas“ (X).

10 kartų paspausti kuro siurblių (XI).

Droselio svertą perstatyti į viršutinę poziciją su užrašu „UŽDARYTA“ (XII).

Viena ranka prilaikant trimerį, kita ranka energingai patraukti keletą kartų už starterio virvutės iki momento, kai variklis pradės jungtis (XIII).

Dėmesio! Negalima trimerio paleisti laikant jį rankose. Tokiu atveju pjovimo elementas galėtų susiliesti su operatoriaus kūnu ir sukelti rimtus jo sužeidimus.

Perstatyti droselio svertą į poziciją su užrašu „ATIDARYTA“ ir keletą kartų energingai patraukti starterio virvutę iki variklio užsivedimo momento.

Netraukti paleidimo virvutės taip, kad ji išsivyniotų visu savo ilgiu, nes tai galėtų sukelti jos nutrūkimą. Dėmesio - paleidimo virvutę reikia traukti išilgai angos ašies, jos traukimas bet koku kampu sukelia priešlaikį paleidimo virvutės susidėvėjimą.

Trimerio varikliui suveikus reikia nuspausti droselio sklendės blokuotę, o po to ir patį droselio sklendės mygtuką (XIV), tai sukels pjovimo elemento apsisukimus. Kuo giliau mygtukas nuspaustas, tuo aukštesni variklio apsisukimai.

Ant pjovimo elemento gaubto yra rodyklė, kuri rodo pjovimo elemento sukimosi kryptį. Įsitikinti, kad pjovimo elemento sukimosi kryptis atitinka rodyklės rodomą kryptį.

Variklio sustabdymo tikslu reikia atleisti droselio sklendės mygtuką, palaukti kol pjovimo elementas nustos sukstis, o po to perjungti jungiklį į poziciją „O – išjungtas“.

Tuo atveju jeigu trimerio darbo metu pasigirs kokie nors įtartini garsai arba pasireišk virpėjimai, reikia tuojau pat trimerį išjungti perjungiant jungiklį į poziciją

Dėmesio! Šilto variklio paleidimo atveju, pvz. po trumpų pertraukų darbe, kurių trukmė neviršija kelių dešimčių minučių, nėra droselio sverto perjungimo į poziciją su užrašu „ATIDARYTA“ būtinybės.

Jeigu bus reikalingas avarinis trimerio sustabdymas, reikia jungiklį perjungti į poziciją „O – išjungtas“, tai sukels variklio ir to pasekmėje – pjovimo elemento sustabdymą. Tačiau reikia neužmiršti, kad po trimerio išjungimo, pjovimo elementas dar kurį laiką gali sukstis. Draudžiama mėginti sustabdyti pjovimo elementą spaudžiant jį prie pagrindo arba užkabinant už klišių.

Valdymo rankena gali būti aprūpinta mygtuku, kuriuo galima blokuoti droselinės sklendės mygtuką 1/3 diapazono dalyje. Reikia nuspausti blokuotės mygtuką, po to nuspausti droselinės sklendės blokuotę ir galiausiai patį droselinės sklendės mygtuką. Atleisus visus mygtukus, droselinės sklendės mygtukas turi būti užblokuotas (XV).

Dėmesio! Droselinės sklendės mygtuko užblokavimas gali padėti greičiau variklį paleisti tuo atveju jeigu variklis bus užlietas kuru arba užvedant variklį žemoje temperatūroje. Toks droselinės sklendės blokavimas neturi būti taikomas normalaus variklio paleidimo atveju. Droselinės sklendės blokavimą reikia taikyti tik tada, kai nepavyksta variklio užvesti normaliu būdu.

Blokavimo pašalinimo tikslu užtenka tik lengvai nuspausti droselinės sklendės mygtuką.

Darbas su trimeriu

Efektyviai pradėti dirbti trimeriu galima tik tada, kai pjovimo elementas pasiekė maksimalius apsisukimus ir tuo tikslu reikia nuspausti droselinės sklendės mygtuką iki pasipriešinimo.

Darbo metu reikia laikyti trimerį tokiu būdu, kad pjovimo elemento sukimosi plokštuma būtų visada lygiagreti su pagrindu plokštuma.

Maksimaliam žolės pjovimo našumui užtikrinti reikia nustatyti maksimalų pjovimo valo ilgį. Tuo tikslu reikia trimerį paleisti ir leisti varikliui pasiekti maksimalius apsisukimus, o po to lengvai stuktelėti rite su valu į pagrindą. Tai leis valui išsivynioti, o peilis įtaisytas valo gaubte nupjaus valą atitinkamame ilgyje.

Dėmesio! Darbo metu ritės atrėmimas į pagrindą yra draudžiamas. Tai sukeltų visos ant ritės esančios valo atsargos betikslį sunaudojimą.

Jeigu valas dėl kokios nors priežasties savarankiškai neišsivynioja, reikia sustabdyti trimerio variklį, atjungti aukštos įtampos laidą nuo uždegimo žvakės ir nustatyti valo užsikirtimo priežastį.

Valą reikia išvynioti kiekvieną kartą, kai išsigeria, kad variklis pasiekia didesnius apsisukimus negu normalaus žolės pjovimo metu.

Rekomenduojama mojuoti trimeriu darbo metu iš dešinės pusės į kairę. Reikia vengti žolės pjovimo mojuojant trimeriu iš kairės pusės į dešinę. Tai leis operatoriui apsisaugoti nuo išmetamo pjovimo metu žolės nuopjovų srauto.

Pjaunant žolę valo pagalba, vengti krūmų ir krūmokšnių pjovimo. Trimerio darbas medžio kamieno artumoje gali sukelti jo žievės pažeidimą. Valo smūgiai į akmenis, plytas, mūrus arba kitokius kietus paviršius gali sukelti labai greitą valo sunaudojimą.

Pjaunant ašmeniu, reikia vengti dešiniojo viršutinio ašmens ketvirčio tam tikslui panaudojimo (XVI). Tai užkirs kelią trimerio atmušimui operatoriaus link jeigu ašmuo darbo metu užsiblokuos.

Petnešos leidžia avarijos atveju trimerį atkabinti. Tuo tikslu, montuojant reikia patraukti raudoną juostą. Trimeris bus atkabintas kartu su petnešų užkabinimu. Prieš pradėdam darbą užkabinimą reikia atkabinti nuo trimerio atkabos, o po to prikabinoti jį prie petnešų (XVII). Trimerį atkabinant nuo petnešų avarine tvarka, trimeris gali stuktelėti į pagrindą. Po kiekvieno avarine tvarka atliekamo trimerio atkabimo nuo petnešų, reikia jį apžiūrėti ar nėra pažeidimų ir jeigu yra - pašalinti juos prieš pakartotinai pradėdam darbą.

TRIMERIO KONSERVAVIMAS

Prieš pradėdam bet kurią iš žemiau aprašytų procedūrų, visų pirma reikia trimerį išjungti.

Įsitikinti, kad variklis yra ataušintas. **Atsitiktiniam trimerio įjungimui išvengti, aukštos įtampos laidą reikia atjungti nuo uždegimo žvakės.**

Uždegimo žvakės keitimas ir konservavimas (XVIII)

Nuimti žvakės dangtį. Nuimti žvakės guminį kontakto dangtį, atjunki laidą ir atsukti žvakę žvakių veržliarakčiu.

Patikrinti žvakės elektrodų būklę. Atstumas tarp elektrodų turėtų būti nuo 0,6 iki 0,7 mm. Jei pastebima užteršimas, pabandyti išvalyti žvakės elektrodus su žalvario vielos šepetėliu. Jei valymas neteikia laukiamų rezultatų - pakeisti žvakę nauja. Žvakių būklę patikrinkite ne rečiau kaip kartą per mėnesį.

Oro filtro konservavimas (XIX)

Oro filtro konservavimą reikia atlikti po kiekvieno trimerio panaudojimo.

Atsukti filtro dangčio varžtą ir nuimti dangtį.

Ištraukti filtrą ir išskalauti jį šiltame vandenyje su muilo priedu.

Filtrą išdžiovinti ir įstatyti į jam skirtą vietą.

Prisukti filtro gaubtą.

Kiti konservavimo veiksmai

Po kiekvieno panaudojimo reikia patikrinti bendrą trimerio būklę. Pasilaisvinius varžtinius sujungimus reikia prisukti. Patikrinti ar nėra kuro ištekėjimų. Patikrinti ventiliacinių angų švarumą. Patikrinti, ar visi trimerio gaubtai ir korpusai yra geroje techninėje būklėje, neturi įtrūkimų arba kitokių pažeidimų. Prieš imantis tolesnio darbo visus pastebėtus trūkumus reikia pašalinti.

Duslintuvo ir išmetimo dujų sistemos konservavimas

Priklausomai nuo panaudoto kuro, alyvos ir sudedamųjų komponentų santykio mišinyje, - duslintuve ir dujų išmetimo sistemoje gali kauptis nuogaras arba suodžiai.

Tai gali sukelti įrenginio našumo sumažėjimą. Pradiniam našumui sugrąžinti, įrenginį reikia atiduoti į gamintojo autorizuotą servisą.

Pjovimo valo keitimas (XX)

Iš trimerio veleno atsukti ritės gaubtą. Nuspausti tuo pat metu abu ritės gaubto blokuotės mygtukus ir ištraukti ritę iš gaubto. Iš ritės pašalinti seno valo likučius. Ritę, ritės gaubtą, spyruoklę ir tvirtinimo varžtą išvalyti nuo žolės nuopojų, žemės ir kitų teršalų.

Paruošti valo atkarpą, kurios diametras ir ilgis atitinka techninių duomenų lentelėje nurodytus duomenis. Valo atkarpos vidurinę dalį perkšti per plyšį pertvaroje tarp dviejų ritės dalių. Užvynioti valą ant abiejų ritės dalių priešinga laikrodžio rodyklės sukimuisi kryptimi. Už plyšio palikti maždaug 15 cm valo, kurį reikia perkšti per angas korpuse. Uždaryti ritę gaubte. Sumontuoti ritę su valu pagal punkte „*Trimerio parengimas darbu*“ aprašytą procedūrą.

Motorinio trimerio sandėliavimas

Tinkamas trimerio užkonservavimas prieš paliekant jį sandėliuoti, leis ilgiau ir be avarių trimerį eksploatuoti.

Prieš trimerį per ilgesnį laiką sandėliuojant, reikia kuro baką ir kuro įrangą visiškai ištuštinti.

Patikrinti kuro įrangos būklę nustatant ar nėra kuro ištekėjimų. Nesandarumų nustatymo atveju, prieš pradėdamas trimerį sandėliuoti reikia juos pašalinti. Tuo tikslu trimerį reikia atiduoti į autorizuotą serviso punktą.

Ištuštinti kuro baką, pavyzdžiui prieinamo rinkoje plastmasinio kurui pumpuoti skirto siurbliuko pagalba.

Paleisti variklį ir leisti jam veikti tuščios eigos režime, kol pats išsijungs. Tai leis išvalyti karbiuratorių iš kuro likučių.

Leisti, kad variklis atauštų.

Išsukti uždegimo žvakę. Per angą įpilti vieną šaukštelį dvitaktiams varikliams skirtos alyvos. Kelis kartus atsargiai patraukti už paleidimo virvutės, tai leis paskleisti alyvą degimo kameroje. Atgal įsukti uždegimo žvakę.

Nuvalyti trimerį nuo žolės likučių, žemės ir kitų nešvarumų. Įrenginį sandėliuoti vėsioje ir sausoje, gerai ventiliuojamoje vietoje. Atokiai nuo galimų užsidegimo šaltinių. Įrenginį sandėliuoti sausoje, uždaroje, tinkamai apsaugotoje nuo pašalinių asmenų, ypač vaikų prieigos, vietoje.

PRODUKTA RAKSTUROJUMS

Trimmeris ar iekšdedzes dzinēju ir paredzēts mājsaimniecības darbiem. Ierīce ir paredzēta tikai zāles pļaušanai tradicionālām pļaujamašīnām grūti pieejamās vietās, piem. pie ēku sienām, nožogojumiem, pie kokiem un krūmiem, ceļu malām, zāles malām utt. Zāle ir griezta ar rotējošu neilona makšķerauklu. Krūmu, pārkoksnetu asnu utt. griešanai jābūt izmantots griešanas asmens. Pareizā, uzticamā un drošā ierīces darbība ir atkarīga no pareizas ekspluatācijas, tāpēc:

Pirms darbības ar ierīci uzsākšanas salasiet un saglabājiet visu šo instrukciju.

Par visiem zaudējumiem un bojājumiem, ierosinātiem pēc ierīces neatbilstošas lietošanas, darba drošības normu un lietošanas instrukcijas rekomendācijas ievērošanu piegādātājs nav atbildīgs. Nepareizā ierīces lietošana var būt par lietotāja garantijas tiesību zaudējuma iemeslu.

APGĀDĀŠANA

Ierīce ir piegādāta pilnīgā stāvoklī, bet pirms pirmās iedarbināšanas jābūt samontēta.

Kopā ar ierīci ir piegādāti:

- spole ar makšķerauklu,
- asmens,
- siksnas.

TEHNISKIE PARAMETRI

Parametrs	Mērvienība	Vērtība
Kataloga numurs		YT-85003
Svars	[kg]	7,0
Degvielas tvertnes tilpums	[cm ³]	850
Griešanas platums - griešanas makšķeraukla	[mm]	430
Griešanas platums - griešanas asmens	[mm]	255
Griešanas makšķerauklas diametrs	[mm]	2,0
Makšķerauklas garums spolē	[m]	4
Asmens biezums	[mm]	1,4
Dzinējs		
Cilindru skaits		1
Taktu skaits		2
dzesēšana		Ar gaisu
Aizdedzes sveču veids		L8RTF
Dzinēja tilpums	[cm ³]	42,7
Dzinēja jauda	[kW]	1,25
Maksimāls rekomendēts dzinēja rotācijas ātrums (asmens / makšķeraukla)	[min ⁻¹]	10000
Maksimāls vārpstas rotācijas ātrums (asmens / makšķeraukla)	[min ⁻¹]	7850
Rekomendēti apgriezieni uz brīva ātruma	[min ⁻¹]	2700 - 3400
Degvielas patēriņš ar dzinēja maksimālu jaudu	[kg/h]	0,743
Troksnis		
akustiskais spiediens	[dB (A)]	96,3 ± 3,0
jauda L _a	[dB (A)]	110,3 ± 3,0
Vibrāciju līmenis (asmens / makšķeraukla)	[m/s ²]	3,992 ± 1,5 / 10,403 ± 1,5

DROŠĪBAS INSTRUKCIJAS

SVARĪGI. Rūpīgi salasīt pirms lietošanas. Atstāt līdz nākamai lietošanai.

Katreiz, kad aprakstā atrodas termiņš: „ierīce”, jābūt saprotama kā „iekšdedzes dzinēja trimmeris”.

SAGATAVOŠANA

IERĪCE VAR BŪT PAR NOPIETNA IEVAINOJUMA IEMESLU Lūdzam rūpīgi salasīt lietošanas instrukciju. Iepazīties ar ierīces pareizu turēšanu, apkalpošanu, konservāciju, iedarbināšanu un apturēšanu. Iepazīties ar visu vadības elementu pareizu apkalpošanu.

Nekad neatļaut bērniem lietot ierīci.

Uzmanību! Valsts tiesību normas var ierobežot ierīces lietošanas iespēju.

Griešanas laikā jābūt uzmanīgi, lai nepārgrieztu elektrības vadu.

Lietot tikai aksesuārus, kurus paredzē ražotājs: spoli ar makšķerauklu vai metāla asmeni. Nelietot citu piederumu, nekā ražotāja paredzētu, piem., diskus ar griešanas ķēdi. Nelietot makšķerauklu ar metāla stiepli vai auklu. Citu piederumu lietošana var ierosināt nopietnu bīstamību operatoram vai citām personām. Pirms griešanas elementa un apvalka montāžas pārbaudīt, vai tie nav bojāti, nav sasprāgti un izliekti. Pārbaudīt, vai metāla asmens nav sarūsēts un vai uz spoles ir makšķerauklas vismaz 1 m.

Darba laikā dažādi priekšmeti var būt atmetsti operatora vai citas personas virzienā. Operators ir atbildīgs par nelaimes gadījumiem vai briesmām, nodarītam citām personām vai apkārtnē. Nedrīkst lietot ierīci tieši pie citām personām, sevišķi bērniem. Pirms darba uzsākšanas atzīmēt drošības zonu ar vismaz 15 metru rādiusu no darba vietas.

Vienmēr lietot acu un sejas aizsardzības līdzekļus, kas ļauj sargāt acu, seju un elpošanas orgānu no putekļiem, izplūdes gāzēm un priekšmetiem izmestiem griešanas laikā. Vienmēr ģērbt attiecīgu, pārvilktu drošības apģērbu. Ģērbt tikai garas bikses. Nedrīkst lietot vaļu apģērbu vai juvelierizstrādājumu, jo tie var nonākt ierīces kustīgos elementos. Lietot drošības cimdus un dzirdes aizsardzības līdzekļus. Darba laikā vienmēr ģērbt aizsardzības neslidošu apavu, nedrīkst strādāt ar basām kājām vai sandalēs. Darba laikā vienmēr lietot aizsardzības ķiveri.

Veikt ierīces regulāru konservācijas apkalpošanu saskaņā ar instrukciju. Tas nodrošinās efektīvāku un drošāku darbu.

Esiet sevišķi uzmanīgi ar degvielu. Degviela ir viegli uzliesmojoša un tvaiki eksplozīvi. Ievērojiet sekojošus norādījumus.

- Lietot tikai degvielas kannu.

- Nenoņemt degvielas tvertnes ietilpdes vāku un neieliet degvielu, kad dzinējs strādā. - Pirms degvielas uzpildes uzsākšanas pagaidīt, lai dzinējs un izplūdes gāzes sistēma atdzistu.

- Nesmēķēt.

- Nedrīkst uzpildīt degvielu telpās!

- Nedrīkst glabāt ierīci un degvielas kannu telpās ar uguns avotiem, piem., pie ūdens sildītāja.

- Nemēģināt iedarbināt dzinēju pēc degvielas izliešanas, pirms iedarbināšanas pārvietot ierīci tālu no izliešanas vietas.

- Pēc degvielas uzpildes tieši slēgt degvielas ietilpdes vāku.

- Iespējamu degvielas tvertnes iztukšošanu veikt ārpus telpas.

Pēc asmens kontakta ar svešiem priekšmetiem vai gadījumā, kad ierīce sāks netipiski trokšņot vai vibrēt, izslēgt dzinēju un pagaidīt līdz dzīvzoga griezēja apturēšanai. Atslēgt vadu no aizdedzes sveces un veikt sekojošu darbību:

- kontrolēt ierīci,

- pārbaudīt, vai nav brīvu elementu, ja ir - pieskrūvēt,

- mainīt vai remontēt visus bojātus elementus, atbilstoši specifikācijām.

Darba laikā lietot dzirdes aizsardzību. Pārāk liels troksnis var ierosināt izturīgu dzirdes bojājumu.

Lietot aizsardzības brilles. Izraisīti darba laikā atkritumi var ierosināt acu bojājumu.

Lūdzam iepazīties ar ierīcei ārkārtējas izslēgšanas instrukcijām.

Pirms lietošanas vienmēr pārbaudīt, vai griešanas elements, skrūves, aizsardzības vāki un citi elementi nav nolietoti vai bojāti.

Vienmēr jāmaina izlietotais elements pirms darba sākuma. Kontrolēt arī, vai skrūvju savienojumi nav atviegloti. Pieskrūvēt tādu skrūvi.

DARBS

Neuzsākt darbu nogurumā, sliktā pašsajūtā vai alkoholisko dzērienu un citu apreibinošo vielu iespaidā.

Nedrīkst strādāt ar ierīci slēgtās telpās. Izplūdes gāzes ir indīgas un ieloptas var būt bīstamas veselībai un dzīvei.

Nedrīkst turēt ierīci mitrumā. Nelietot plaujmašīnu zem atmosfēriskiem nokrišņiem. Nelietot valgā un mitrā apkārtnē. Nedrīkst arī lietot ierīci atmosfērā ar paaugstinātu ugunsgrēka vai eksplozijas risku.

Strādāt ar ierīci var tikai dienas gaismā un ar labu nedabisko apgaismojumu.

Ja iespējami, neplaut mitro zāli.

Jābūt uzmanīgi, lai kājas vienmēr tieši stāvētu uz slīpumiem. Nedrīkst skriet ar ierīci. Neplaut uz pārmērīgi noliektām nokalnēm.

Plaujot uz slīpumiem, kustoties šķērsām, nedrīkst kustoties uz augšu vai uz apakšu.

Lietojiet degvielu un eļļu bez jebkādiem piesārņojumiem un paredzētu četrtaktu dzinējiem. Rekomendējam lietot augstās kvalitātes produktu. Tas atļaus pagarināt dzinēja dzīvotspēju.

Darba laikā nedrīkst piedurties pie iezemētu, vadošu un neizolētu priekšmetu, piem., caurules, radiatoru vai dzesinātāji.

Nedrīkst slēgt ventilācijas ieejas un izejas caurumus. Pat kad ierīce nestrādā.

Nedrīkst piedurties pie dzinēja virsmām, kas darba laikā ir ļoti karstas.

Vienmēr ģērbt attiecīgu, pārvilktu drošības apģērbu. Lietot drošības cimdus un dzirdes aizsardzības līdzekļus.

Strādājot ar ierīci, vienmēr turēt to ar abām rokām. Darba laikā turēt ierīci tādā veidā, lai griešanas elementa plakne būtu vienmēr paralēla virsmai. Nedrīkst paliekt vai pārāk augsti pacelt ierīci. Darba pozīcijai jābūt tādi, lai nebūtu vajadzīgi izstiept roku uz pilnīgu garumu.

Ierīces rokturu turēt tīrībā un bez eļļas vai smērvielu netīrumiem.

Gadījumā, ja būs konstatēti kaut kādi ierīces bojājumi vai elementu bojājumi, Pārtraukt darbu vai nesākt

darbu. Bojātiem elementiem jābūt mainītiem pirms darba sākuma.

Ierīci lietot saskaņā ar norādījumiem, makšķeraukla var būt lietota tikai zāles plaušanai. Asmens ir paredzēts krūmu un pārkoksnētu augu griešanai. Nedrīkst lietot ierīci citiem mērķiem, piem., dzīvzogu griešanai, koku zaru, graudaugu griešanai.

Pirms darba sākuma attiecīgi sagatavot teritoriju. Noņemt no teritorijas akmeņus, koksnes gabalus, zarus, drātas, kaulus un citus

priekšmetus, kas var bojāt ierīci vai var būt atstāti darba laikā.

Darba laikā ar asmeni ierīce var būt atstāta lietotāja virzienā, asmens var sist. Lai minimizētu risku, nedrīkst griezt pārāk tievu augu. Ierīces atmešana ir savienota ar asmens pēkšņu aizturēšanu darba laikā, piem., kad nevar pārgriezt krūmu. Tādā aizturēšanas ierosina ierīces rotāciju asmens rotācijas pretējā virzienā. Lai izvairītos no atmešanas gadījuma un tā sekām, saglabājiet sevišķu uzmanību strādājot ar asmeni. Nedrīkst novietot ķermeņa daļu asmens iespējamās iedarbības pēc atmešanas rajonā. Visā darba laikā saglabāt attiecīgu pozīciju un balansu. Ierīci turēt droši un vienmēr izmantot piegādātu siksnu. Ierīces atmešana var ierosināt operatora krišanu un ierosināt kontaktu ar rotējošo asmeni. Asmens jābūt ass.

Ieslēgt dzinēju saskaņā ar instrukciju, ievērojot, lai pēdas būtu tālu no griešanas elementa. Neturēt roku, pēdu un citu ķermeņa daļu pie rotējošām daļām.

Apturēt dzinēju:

- vienmēr, kad ir nepieciešami atstāt ierīci bez uzraudzības,
- pirms ierīces tīrīšanas, kontrolēšanas vai remonta,
- pēc trieciena ar citu priekšmetu. Pārbaudīt, vai ierīce nav bojāta, un ja nepieciešami, remontēt ierīci pirms atkārtotas iedarbināšanas,
- ja ierīce sāks pārmērīgi vibrēt (pārbaudīt nekavējoties).
- ierīces pārmešanas un transportēšanas laikā.

UZMANĪBU! Pēc dzinēja izslēgšanas griešanas elements rotē vēl nekādu laiku. Pagaidīt līdz apturēšanai.

Vienmēr ievērot apkārtni, kontrolēt jebkurus iespējamus riskus, kas var būt nemanāmi sakarā ar ierīces trokšņi.

Ierīce emitē elektromagnētisku lauku ar nelielu spriegumu. Elektromagnētisks lauks var ietekmēt tuvi novietotu elektrisku piederumu un sirds stimulatoru darbu. Pirms darba uzsākšanas rekomendējam konsultēties ar ārstu un/vai stimulatora ražotāju.

TRANSPORTĒŠANA, KONSERVĀCIJA UN GLABĀŠANA

Uzmanību! Atslēgt aizdedzes sveces vadu pirms montāžas, regulēšanas, aksesuāru mainīšanas vai ierīces glabāšanas.

Tas ļaus izvairīties no ierīces negadījuma iestāšanās.

Kad ierīce nav lietota, to jāglabā sausā, sargātā vietā, nepieejama nepiederošām personām.

Esiet uzmanīgi ierīces regulēšanas laikā, lai pirksti nevarētu pakļūt starp kustamu griešanas elementu un nekustamām ierīces daļām. Pārbaudīt, vai izmantots griešanas elements ir attiecīgs.

Pirms ierīces transportēšanas iztukšot degvielas tvertni.

Lai pasargātu drošību, mainīt izlietotu vai bojātu daļu. Lietot tikai oriģinālu rezerves daļu. Gadījumā, ja ir lietotas neoriģinālas rezerves daļas, tas var paaugstināt avārijas risks un būt par ķermeņa ievainošanas iemeslu. Ierīce var būt remontēta tikai autorizētos servisos, kur ir lietotas oriģinālas rezerves daļas. Tas ļaus minimizēt negadījuma un ierīces bojājuma risku.

Ierīci glabāt sausā, slēgtā telpā ar labu ventilāciju. Ilgstošas glabāšanas gadījumā iztukšot degvielas tvertni un degvielu instalāciju. Neglabāt ierīci ar degvielu tvertnē. Veikt ierīces konservācijas apkalpošanu saskaņā ar instrukciju.

Ierīces transportēšanas laikā pasargāt asmeni. Pirms darba uzsākšanas demontēt aizsardzību.

Attiecīgā stāvoklī glabāt visu uzgriežņu, skrūvju un bultskrūvju, lai būtu pārliecinātam, ka ierīce varēs droši strādāt.

IERĪCES APKALPOŠANA

Ierīces sagatavošana darbam

Pirms pirmās lietošanas uzstādīt darbam attiecīgu griešanas elementu: galviņu ar griešanas maksšķeraklu vai asmeni, griešanas elementa aizsardzības vāku, papildu rokturu un siksnu.

Galviņu ar maksšķeraklu lietot tikai zāles pļaušanai. Asmens ir paredzēts krūmu, pārkoksņētu augu utt. griešanai.

Lai uzstādītu griešanas elementa aizsardzības vāku, to ir nepieciešami pieskrūvēt ar skrūvēm pie vārpstas aizsardzības vāka (II). Piegādāts vāks ir paredzēts darbam ar maksšķeraklu un asmeni. Uz vāka ir uzstādīts neliels asmens maksšķeraklas patstāvīgai saīsināšanai. Ja asmens ir apgādāts ar aizsardzību, tas jānoņem pirms darba uzsākšanas ar maksšķeraklu.

Uzstādiēt izkaps rokturus. Šim mērķim demontējiet rokturu apskavas augšējo daļu, atskrūvējot visas skrūves. Pēc tam ievietojiet rokturu savienotājus apskavas apakšējā daļa un uzlieciet apskavas augšējo daļu. Savienojiet abas apskavas daļas ar skrūvju palīdzību (III). Rokturu pozīciju izvēlieties tā, lai nebūtu jāsniedzas pēc tiem pārāk tālu. Ja darba laikā tiek konstatēti roku nogurums, tirpšana, sāpes, pārtrauciet darbu, apturiet dzinēju un mainiet rokturu pozīciju uz ērtāku.

Savienojiet abas piedziņas vārpstas pārsega daļas. Šim mērķim atskrūvējiet vaļīgāk piedziņas pārsega sanovienotājspkavas skrūvi, pēc tam nospiediet un turiet n paturiet sprūda sviru (IV). Ievadiet apakšējo pārsega daļu apskavā un pārliecinieties, ka sprūda āķis nonācis caurumā pārsegā. Aizsargājiet savienojumu, savēlot apskavas skrūvi (IV) tā, lai nobloķētu savstarpēji abas piedziņas vārpstas pārsega daļas.

Atkarīgi no piegādātiem piederumiem, izmantot siksnu vai plecs-siksnu (V). Siksnu garumu pielāgot, lai neaizspiestu operatora ķermeni, bet vienlaikus lai nevarētu pārvietoties darba laikā. Ierīce var būt lietota ar citu siksnu, ne tikai piegādātu ar ierīci, ar nosacījumu, ka ierīce var būt pakārta uz siksnas vai plecs-siksnas bez jebkuriem stiprinājuma pārveidojumiem.

Pakārt ierīci, novietojot siksnas āķi apskavas caurumā. Pārbaudīt, vai aizsardzības atspere atrodas sākuma pozīcijā. Tas pasargās no ierīces patstāvīgas atslēgšanas no siksnas.

Pēc tam uzlasīt roktura leņķi un pozīciju, lai to darīt - atslābināt stiprinošo kloķi un uzstādīt rokturu, lai nodrošinātu pilnu kustības

brīvību darba laikā, un lai abi rokturi būtu novietoti tādā pozīcijā, lai neierosinātu pārmērīgu noslogojumu. Rokas jābūt izliektas elkoņos. Griešanas elements jāpārvietojas paralēli virsmai.

Ja nepieciešami, pārvietot apskavas pozīciju. Lai to darīt - atslābināt skrūvi (VI), pārvietot apskavu, pēc tam pieskrūvēt skrūvi, lai nobloķētu apskavas patstāvīgu pārvietošanu. Apskavas pozīciju uzlasīt tā, lai būtu novietota nupat aiz ierīces smaguma centra, tas ļaus griešanas elementam patstāvīgi noliekties virsmas virzienā.

Ierīci atkābināt no siksns. Noņemt siksns.

Atkarīgi no griešanas elementa izvēles uzstādīt spoli ar makšķeraklu vai metāla asmeni.

Uzmanību! Sakarā ar lielu ievainojuma risku, montējot asmeni lietot aizsardzības cimdus, un asmeni montēt ar uzstādīto aizsardzības vāku.

Spoles ar makšķeraklu montāžas gadījumā uzstādīt augšēju stipriņošu uznavu, pēc tam bloķējot vārpstas rotācijas iespēju, ieskrūvēt spoli ar griešanas makšķeraklu (VII).

Asmens montāžas gadījumā uz vārpstu ir nepieciešami uzstādīt augšēju stiprināšanas uznavu. Uz uznavas novietot griešanas asmeni, lai asmens caurums būtu uzstādīts uz uznavas stāvējušas uznavas (VIII).

Uzstādīt apakšējo stipriņošu uznavu. Uzstādīt stipriņošu uznavu aizsardzību, stipri un droši pieskrūvēt asmeni, bloķējot vārpstas rotācijas iespēju (IX).

Degvielas uzpildīšana

Ierīces piedziņai ir lietotas degvielas maisījums, paredzēts divtaktu dzinējiem. Nedrīkst izmantot tikai benzīnu. Benzīnu maisīt ar eļļu proporcijā benzīns : eļļa - 40 : 1. Maisījumu samaisīt pirms ieliešanas degvielas tvertnē. Degvielu samaisīt uz uzpildīt tālu no uguns avotiem. Nedrīkst smēķēt degvielu pildīšanas laikā. Degvielu var uzpildīt vismaz 3-metru attālumā no ierīces iedarbināšanas un darba vietas.

Lai sargātu dzinēju, lietot labas kvalitātes bezsvina benzīnu un labas kvalitātes eļļu, paredzētu divtaktu dzinējiem, dzesētiem ar gaisu. Nedrīkst lietot eļļu paredzētu četrtaktu dzinējiem. Nedrīkst lietot eļļu paredzētu dzinējiem dzesētiem ar šķidrumu.

Degvielas izliešanas gadījumā tieši nosausēt atlikumus pirms ierīces iedarbināšanas.

Nedrīkst lietot degvielas maisījumu, vecāku par 30 dienām.

Pirms degvielas uzpildīšanas stipri un droši slēgt ieplūdes vāku.

Ierīces iedarbināšana un apturēšana

Uzlikt ierīci uz tīras, plakanas un cietas virsmas. Pārbaudīt, vai griešanas elementa darbs netiks pārtraukts rotācijas laikā. Ja asmens tika uzstādīts, pārbaudīt, vai asmens aizsardzība ir noņemta.

Nedrīkst iedarbināt ierīci bez pareizi uzstādīta papildu roktura un griešanas elementa.

Pārslēgt slēdzēju uz „I - ieslēgtu” pozīciju (X).

Piespiest degvielas sūkni 10 reizes. (XI)

Droseles sviru pārvietot uz „SLĒGTU” pozīciju. (XII)

Turēt ierīci ar vienu roku, ar otru enerģiski pastiept startera trosi līdz dzinēja iedarbināšanas momentam (XIII).

Uzmanību! Nedrīkst iedarbināt ierīci, turēšot to rokās. Griešanas elements var pieskarties pie ķermeņa daļām un ierosināt nopietnus ievainojumus.

Pārvietot droseles sviru uz „ATVĒRTU” pozīciju un enerģiski pastiept startera trosi līdz dzinēja iedarbināšanai.

Nedrīkst noīrēt trosi pilnīgi, jo tas var ierosināt troses noraušanu. Ievērot, lai starta trosi vilkt gar cauruma asa, citā gadījumā trosē var pārāgri nolietoties.

Pēc ierīces iedarbināšanas piespiest droseles pogas blokādi, un pēc tam droseles pogu (XIV), lai uzsāktu griešanas elementa rotāšanu. Stiprākā pogas piespiešana ierosina lielāko dzinēja apgriezumu.

Uz griešanas elementa vāka atrodas bulta, kas informē par griešanas elementa rotācijas virzienu. Pārbaudīt, vai griešanas elements rotē bultas virzienā.

Lai apturētu dzinēju, pārstāt droseles pogas piespiešanu, pagaidīt līdz griešanas elementa rotēšanas pabeigšanai, un pēc tam pārslēgt ieslēdzēju uz pozīciju „O - izslēgts”.

Gadījumā, kad ir dzirdamas savādas skaņas vai būs konstatētas vibrācijas, ierīce jābūt nekavējoties izslēgta pārslēdzot ieslēdzēju uz pozīciju „O - izslēgts”.

Uzmanību! Silta dzinēja iedarbināšanas gadījumā, piem., pēc īsami darba pārtraukumiem līdz dažām minūtēm, nav nepieciešami pārslēgt droseles sviru uz „ATVĒRTU” pozīciju.

Ja ir nepieciešami nekavējoties apstāt ierīci, ieslēdzēju pārslēgt uz pozīciju „O - izslēgts”, lai izslēgtu dzinēju un griešanas elementu. Bet nepieciešami ir ievērot, ka pēc ierīces izslēgšanas griešanas elements var rotēt kādu laiku. Nedrīkst apturēt griešanas elementu piespiežot to pie virsmas vai sitot uz traucēkļiem.

Vadošs rokturis var būt apgādāts ar droseles pogas blokādi darba diapazona 1/3 daļā. Piespiest blokādes pogu un pēc tam drose-

Ies pogas blokādi, un tikai pēc tam droseles pogu. Pēc visu pogu atbrīvošanas droseles poga jābūt nobloķēta (XV). Uzmani! Droseles pogas blokāde var palīdzēt ātrāk iedarbināt ierīci pēc dzinēja applūdināšanas ar degvielu vai iedarbinot ierīci zemās temperatūrās. Nelietot droseles pogas blokādi normālas iedarbināšanas gadījumā. Droseles blokādes poga jābūt lietota tikai gadījumos, kad nav neiespējama normālā dzinēja iedarbināšana. Lai atslēgtu blokādi, viegli piespiest droseles pogu.

Darbs ar ierīci

Darbu uzsākt, kad griešanas elements sasniegs maksimālu ātrumu, spiežot droseles pogu līdz pretestībai.

Darba laikā turēt ierīci tādā pozīcijā, lai griešanas elements atrastu vienmēr virsmai paralēlā plaknē.

Lai sasniegtu maksimālu plaušanas efektivitāti, noteikt maksimālu makšķeraklas garumu. Lai to darīt, iedarbināt ierīci un ļaut dzinējam sasniegt maksimālu ātrumu, un pēc tam delikāti iegāzt ar makšķerakla spoli uz zemi. Tas atļaus makšķeraklai izvērsties, un nazis makšķerakla vāk to saīsinās uz atbilstīgu garumu.

Uzmani! Nedrīkst sliet spoli pie virsmas darba laikā. Tas būs par makšķerakla rezerves pilnīgas izlietošanas iemeslu.

Gadījumā, ja makšķerakla nevar patstāvīgi izvērsties, apturēt ierīci, atslēgt aizdedzes sveces vadu un pārbaudīt iespīlēšanas iemeslu.

Makšķeraklu izstiept katrā gadījumā, kad ir dzirdami augstāki dzinēja apgriezieni, nekā normālas darbības laikā.

Rekomendējam darba laikā pārvietot ierīci no labās puses uz kreisi. Nerekomendējam plaušanu no kreisās puses uz labu. Tas atļaus izvairīties no atmesām zāles atliekām.

Nedrīkst plaut krūmu. Darbs ar ierīci pie kokiem var bojāt koka mizu. Sīšana ar ierīci uz akmeņiem, kļieģeļiem, mūriem vai citām līdzīgām virsmām var būt par makšķerakla ļoti ātras izlietošanas iemeslu.

Asmens lietošanas gadījumā izvairīties no griešanas ar labu augšējo asmens ceturtdaļu (XVI). Tas ļauj pasargāties no ierīces atmešanas operatora virzienā pēc asmens nobloķēšanas darba laikā.

Siksnas ļauj tūlītēju ierīces atākēšanu avārijas gadījumā. Pietiek pastiept sarkano lenti pie stiprinājuma. Ierīce tiks atākēta ar siksnas āķi. Pirms darba uzsākšanas atslēgt āķi no ierīces apskavas, pēc tam piestiprināt pie siksnām (XVII). Ierīces avārijas atākēšanas gadījumā ierīce var iesist uz virsmu. Pēc ierīces katras avārijas atākēšanas apskatīt ierīci, vai nav bojāta, un likvidēt bojājumus, ja tiks konstatēti.

IERĪCES KONSERVĀCIJA

Pirms kaut kādas minētas darbības uzsākšanas izslēgt ierīci. Pārbaudīt, lai dzinējs atdzistu. **Atslēgt aizdedzes sveces vadu, lai ierīce nevarētu negaidīti uzsākt darbību.**

Aizdedzes sveces uzturēšana un konservācija (XVIII)

Demontējiet sveces ligzdas vāku. Noņemiet sveces kontakta gumijas apvalku, atslēdziet vadu un izskrūvējiet sveci ar sveču atslēgas palīdzību.

Pārbaudiet aizdedzes sveces elektrodu stāvokli. Atstarpei starp elektrodiem jāietilpst diapazonā 0,6–0,7 mm. Ja ir pamanīti netīrumi, mēģiniet iztīrīt sveces elektrodus ar misiņa stiepli sukas palīdzību. Ja tīrīšana nedod vēlamus rezultātus, nomainiet aizdedzes sveci. Sveces stāvokli jāpārbauda vismaz vienu reizi mēnesī.

Gaisa filtra konservācija (XIX)

Gaisa filtra konservēt pēc ierīces katras lietošanas.

Atskrūvēt filtra vāka skrūvi, noņemt vāku.

Noņemt filtru un izskalot to siltā ūdenī ar ziepēm.

Pilnīgi nosusināt filtru un to uzstādīt uz vietas.

Pieskrūvēt filtra vāku.

Cita konservēšanas darbība

Pēc katras lietošanas pārbaudīt ierīces vispārējo stāvokli. Pieskrūvēt atslabinātus skrūvju savienojumus. Kontrolēt, vai nav degvielas sūci. Pārbaudīt ventilācijas caurumu caurejamību. Pārbaudīt, vai visi aizsardzības vāki un korpusi ir labā tehniskā stāvoklī, bez sprauslām vai citiem bojājumiem. Pirms darba uzsākšanas likvidēt visus konstatētus defektus.

Trokšņa slāpētāja un izplūdes sistēmas konservācija

Atkarīgi no izmantotas degvielas, eļļas un maisījuma proporcijas, slāpētāja un izplūdes sistēmā var savākties piededzi vai kvēpi. Tas var ierosināt ierīces efektivitātes samazināšanu. Lai atjaunotu ierīces ražotspēju, ierīce jābūt atdota autorizētam ražotāja servisam.

Griešanas makšķerakla uzturēšana (XX)

Atskrūvēt spoles korpusu no ierīces vārpstas. Vienlaikus spiežot spoles korpusa blokādes abas pogas, noņemt spoli no vāka. No spoles noņemt makšķerakla atlieku. Spoli, vāku, atsperi un skrūvi notīrīt no zāles atliekām, zemes un citiem netīrumiem.

Sagatavot makšķerakla posmu ar diametru un garumu norādītu tabulā ar tehniskiem datiem. Garuma pusē makšķeraklu pārvietot caur spraugu starp spoles divām daļām. Uzspolēt makšķeraklu uz spoles abām pusēm pretī pulksteņrādītāja kustības

virzienam. Atstāt maksšķeraklas galus līdz 15 cm, kas jābūt izstiepti caur korpusa caurumiem. Slēgt spoli korpusā. Uzstādīt spoli ar maksšķeraklu saskaņā ar punktā minēto procedūru.

Ierīces glabāšana

Pareizā konservācija pirms glabāšanas uzsākšanas ļaus ilgāk ekspluatēt ierīci bez avārijas.

Pirms ierīces ilgstošas glabāšanas iztukšot degvielas tvertni un instalāciju.

Pārbaudīt degvielas instalācijas stāvokli, vai nav sūces. Ja tiek konstatētas, likvidēt pirms glabāšanas. Lai to darīt, atdot ierīci specializētam servisa punktam.

Iztukšot degvielas rezervuāru, piem. ar vidēji pieejamo degvielas plastmasas sūkni.

Iedarbināt dzinēju un atļaut strādāt līdz izslēgšanas. Tas atļaus notīrīt karburatoru no degvielas atlikumiem. Pagaidīt līdz dzinēja atdzišanas.

Noņemt aizdedzes sveci. Caur caurumu ieliet divtaktu dzinējiem paredzētas eļļas vienu tējkaroti Vairākreiz uzmanīgi pavilkt starta trosi, tas atļaus izplāft eļļu degšanas kamerā. Ievietot aizdedzes sveci.

Notīrīt ierīci no zāles, zemes atliekām un citiem piesārņojumiem. Ierīci glabāt vēsā un sausā vietā, kur ir labā ventilācija. Tālu no aizdedzes avotiem. Ierīci glabāt sausā, slēgtā telpā, nepieejamā nepiederošam personām, sevišķi bērniem.

CHARAKTERISTIKA VÝROBKU

Benzinový křovinořez je určen k provádění prací v domácnosti. Slouží výhradně na kosení trávy na místech nepřístupných pro konvenční sekačky trávy, např. v blízkosti stěn budov, plotů, okolo stromů a keřů, okrajů chodníků, obrub trávníků a pod. Kosení trávy je uskutečňováno rotující strunou vyrobenou z plastu. K sekávání keřů, dřevnatých výhonků rostlin a pod. je třeba používat nožový kotouč. Správná, spolehlivá a bezpečná práce nářadí závisí na tom, zda je nářadí správně provozováno, a proto:

Před zahájením práce s nářadím je nutné si přečíst celý návod na obsluhu, řídit se ním a uschovat ho pro případné pozdější použití.

Dodavatel nenese zodpovědnost za jakékoli škody a úrazy, k nimž dojde v důsledku používání nářadí způsobem, který je v rozporu s účelem jeho použití a s bezpečnostními předpisy a pokyny tohoto návodu. Používání nářadí v rozporu s účelem jeho použití má rovněž za následek ztrátu práv uživatele na plnění z titulu záruky a ručení.

PŘÍSLUŠENSTVÍ

Křovinořez je dodáván v kompletním stavu, avšak před prvním použitím je třeba provést montáž některých jeho částí. Společně se zařízením se dodává:

- cívka se žací strunou,
- nožový kotouč,
- nosný popruh – postroj.

TECHNICKÉ ÚDAJE

Parametr	Rozměrová jednotka	Hodnota
Katalogové číslo		YT-85003
Hmotnost	[kg]	7,0
Objem palivové nádrže	[cm ³]	850
Šířka záběru – žací struna	[mm]	430
Šířka záběru – nožový kotouč	[mm]	255
Průměr žací struny	[mm]	2,0
Délka struny na cívce	[m]	4
Tloušťka nožového kotouče	[mm]	1,4
Motor		
počet válců		1
počet taktů		2
chlazení		vzduchové
Typ zapalovací svíčky		L8RTF
Zdvihový objem motoru	[cm ³]	42,7
Výkon motoru	[kW]	1,25
Maximální doporučené otáčky motoru (nožový kotouč/struna)	[min ⁻¹]	10000
Maximální doporučené otáčky včetně (nožový kotouč/struna)	[min ⁻¹]	7850
Doporučené otáčky volnoběhu	[min ⁻¹]	2700 - 3400
Spotřeba paliva při max. výkonu motoru	[kg/h]	0,743
Hluk:		
akustický tlak	[dB (A)]	96,3 ± 3,0
výkon L_{WA}	[dB (A)]	110,3 ± 3,0
Úroveň vibrací (nožový kotouč/struna)	[m/s ²]	3,992 ± 1,5 / 10,403 ± 1,5

BEZPEČNOSTNÍ PŘEDPISY

DŮLEŽITÉ UPOZORNĚNÍ: Dřív než začnete toto zařízení používat, seznamte se podrobně s tímto návodem. Uschvejte ho pro případné pozdější použití.

Pokaždé když se v popisu objeví termín „zařízení“, myslí se tím „benzinový křovinořez“.

PŘÍPRAVA

ZAŘÍZENÍ MŮŽE BÝT ZDROJEM VÁŽNÝCH ÚRAZŮ. Přečtěte si pozorně návod na obsluhu. Naučte se zařízení správně držet, obsluhovat, ošetřovat, provádět jeho údržbu, uvádět do chodu a zastavovat. Naučte se správně obsluhovat všechny ovládací prvky.

Nikdy nedovolte, aby zařízení obsluhovaly děti.

Upozornění! Národní legislativa může možnosti použití zařízení omezit.

Během kosení dávejte pozor na elektrická vedení pod napětím.

Používejte pouze příslušenství doporučené výrobcem – cívkou s plastovou strunou nebo kovový nožový kotouč. Jiné příslušenství než doporučuje výrobce, např. nožové kotouče vybavené sekacími řetězy, nepoužívejte. Nenahrazujte struny kovovým drátem nebo šňůrou. Používání jiného než uvedeného příslušenství může vážně ohrozit bezpečnost obsluhy a nepovolanych osob. Před montáží začlo nástroje a ochranného krytu zkontrolujte, zda tyto součástky nejsou poškozené, prasknuté nebo deformované. Zkontrolujte, zda na kovovém nožovém kotouči nejsou patrné stopy koroze a zda je v cívce nejméně 1 metr struny.

Během práce existuje riziko odmrštění předmětů směrem na obsluhu a nepovolane osoby. Obsluha zodpovídá za nehody nebo ohrožení jiných osob nebo okolí. Se zařízením nepracujte, jestliže se v blízkosti zdržují nepovolane osoby, zejména však děti. Před zahájením práce vyznačte nebezpečnou oblast s poloměrem minimálně 15 metrů od pracoviště.

Vždy používejte ochranné prostředky na oči a obličej. Ochrání vaše oči, obličej a dýchací cesty před prachem, výfukovými plyny a předměty vymršťovanými při práci. Vždy si oblečte vhodný přílehavý pracovní oděv. Používejte pouze kalhoty s dlouhými nohavicemi. Nenoste volný oděv ani bižuterii, hrozí nebezpečí jejich zachycení pohyblivými se prvky stroje. Používejte ochranné rukavice a chrániče sluchu. Obujte si ochrannou obuv s protiskluzovou podrážkou. Nepracujte s bosýma nohama nebo v sandálech. Při práci mějte vždy nasazenou ochrannou přilbu.

Zařízení je třeba pravidelně podrobovat prohlídkám podle pokynů uvedených v další části návodu. Práce tak bude výkonnější a bezpečnější.

Mimořádnou opatrnost zachovávejte při manipulaci s palivem. Je lehce hořlavé a jeho výpary jsou výbušné. Dodržujte následující pokyny.

- Používejte pouze takové kanystry, které jsou určeny na palivo.

- Nikdy neotvírejte uzávěr palivové nádrže a nedoplňujte palivo, když motor pracuje. Před zahájením doplňování paliva počkejte, až motor a části výfukového potrubí vychladnou.

- Nekuřte.

- Palivo nikdy nedoplňujte ve vnitřních prostorách.

- Zařízení nebo kanistr na palivo nikdy neskladujte v místnostech, kde se vyskytuje otevřený oheň, např. v blízkosti ohřívače na teplou vodu.

- Motor se nikdy nepokoušejte nastartovat, když došlo k rozliti paliva. Zařízení před uvedením do chodu přeneste do bezpečné vzdálenosti od místa rozliti.

- Po doplnění paliva vždy uzavřete a důkladně utáhněte uzávěr palivové nádrže.

- Případné vyprázdnění palivové nádrže proveďte mimo uzavřené prostory.

Jestliže dojde ke kolizi nožového kotouče s jakýmkoli cizím předmětem nebo zařízením začne mít hluchý chod nebo netypické vibrace, vypněte motor a počkejte, dokud se prvky zařízení nezastaví. Odpojte kabel od zapalovací svíčky a pak postupujte následujícím způsobem:

- prověřte rozsah poškození,

- zkontrolujte, zda nedošlo k uvolnění některých součástek a utáhněte je,

- opravte nebo vyměňte všechny poškozené součástky za součástky, které odpovídají specifikacím.

Při práci používejte chrániče sluchu. Vystavování nadměrnému hluku může způsobit trvalé poškození sluchu.

Používejte ochranné brýle. Od úlomků vznikajících při práci hrozí nebezpečí zasažení a poškození očí.

Obsluha je povinná se seznámit s postupem, jak se zařízení vypíná v nouzových situacích.

Před použitím zařízení vždy zkontrolujte, zda žací nástroj, šrouby, kryty a jiné součástky nejsou opotřebované nebo poškozené.

Opotřebované součástky je třeba před zahájením práce vyměnit. Taktéž je třeba zkontrolovat, zda nedošlo k uvolnění šroubových spojů. Uvolněné šrouby utáhněte.

PRÁCE

Nepracujte, pokud jste unavení, nemocní nebo pod vlivem alkoholu nebo jiných omamných látek.

Pracovat s křovinořezem v uzavřených prostorách je zakázáno. Výfukové plyny obsahují jedovaté zplodiny a jejich vdechování ohrožuje zdraví a je životu nebezpečné.

Vystavovat zařízení působení atmosférických srážek a používat ho v prostředí se zvýšenou vlhkostí je zakázáno. Je rovněž zakázáno používat zařízení v prostředí se zvýšeným rizikem požáru nebo výbuchu.

Pracujte pouze za denního světla nebo při dobrém umělém osvětlení.

Pokud je to možné, vyhýbejte se kosení mokré trávy.

Při práci na svazích dbejte na to, abyste byli schopní udržet stabilitu. S křovinořezem není dovoleno běhat, smí se s ním pouze chodit. Nekoste na svazích s příliš velkým sklonem. Při kosení na svazích se pohybujte napříč svahem, nikdy nahoru nebo dolů.

Používejte pouze takové palivo a olej, které neobsahují nečistoty a které jsou určeny pro dvoutaktní motory. Doporučuje se používat výrobky vysoké jakosti. Prodlouží se tak životnost motoru.

Při práci je třeba se vyvarovat kontaktu s uzemněnými, vodivými a neizolovanými předměty, jako jsou potrubí, topná tělesa nebo ledničky.

Vstupní a výstupní otvory chlazení motoru se nesmí zakrývat. A to ani v případě, kdy je křovinořez mimo provoz.

Není dovoleno dotýkat se těch částí motoru, které se během jeho chodu zahřívají. Hrozí nebezpečí popálení.

Vždy si oblečte vhodný přílehavý pracovní oděv. Používejte ochranné rukavice a chrániče sluchu.

Při práci držte křovinořez vždy oběma rukama. Při práci držte křovinořez tak, aby rovina rotujícího žacího nástroje byla vždy rovnoběžná s povrchem terénu. Naklápět nebo zvedat křovinořez příliš vysoko je zakázáno. Při práci zaujměte takové postavení, aby nebylo nutné úplně natahovat ruce.

Rukojeti zařízení je třeba udržovat čisté, zejména znečištění různými oleji a mazivy je třeba pečlivě odstranit. Bude-li zjištěno poškození nebo porucha kterékoli součástky křovinořezu, práce se musí přerušit nebo se vůbec nesmí začít. Poškozené součástky se musí před zahájením další práce vyměnit.

Křovinořez je třeba používat v souladu s účelem jeho použití. Strunový žací nástroj je určen pouze ke kosení trávy. Nožovým kotoučem lze sekat keře nebo dřevnatělé výhonky rostlin. Používání křovinořezu k jiným účelům, např. ke stříhání živých plůtí, ořezávání větví stromů nebo kosení obilí je zakázáno.

Před zahájením práce se musí pečlivě připravit terén. Je třeba z něho odstranit kameny, kousky dřeva, větve, dráty, kosti a veškeré jiné předměty, které by mohly způsobit poškození křovinořezu nebo by mohlo během práce dojít k jejich odmrštění.

Při práci s nožovým kotoučem hrozí riziko zpětného nárazu křovinořezu směrem na obsluhu a zasažení nožem kotouče. Pro minimalizaci tohoto rizika je třeba se vyhýbat kosení příliš tvrdých částí rostlin. Ke zpětnému nárazu křovinořezu dochází při prudkém zastavení nožového kotouče, například v případech, kdy nožový kotouč není schopný keř přeseknout. Takové zastavení vyvolá rotaci zařízení směrem opačným k rotaci nožového kotouče. Aby se zpětnému nárazu a jeho následkům zabránilo, je třeba si při práci s nožovým kotoučem počínat mimořádně opatrně. Dbejte na to, abyste nestáli nebo nezasahovali končetinami do prostoru možného pohybu nožového kotouče po zpětném nárazu. Po celou dobu práce stůjte tak, abyste byli schopní v případě neočekávané reakce křovinořezu udržet rovnováhu. Rukojeti zařízení držte pevně a vždy používejte dodaný postroj nebo nosný popruh. Zpětný náraz křovinořezu může způsobit pád obsluhu a vystavit ji kontaktu s rotujícím nožovým kotoučem. Čepele nožového kotouče musí být nabroušené.

Motor startujte podle návodu. Dbejte na to, aby chodidla, ruce a jiné části těla byly v bezpečné vzdálenosti od žacího nástroje. Nepřibližujte se rukama, chodidly nebo jinými částmi těla k rotujícím prvkům.

Motor vypnete v těchto případech:

- pokaždé, když bude nutné se od zařízení vzdálit,
- před čistěním, kontrolou nebo opravou zařízení,
- po nárazu do cizího předmětu. Zkontrolujte, zda nedošlo k poškození křovinořezu a v případě potřeby proveďte jeho opravu, a to dříve, než se zařízení začne opět používat.
- jestliže zařízení začne nepřiměřeně vibrovat (zkontrolovat okamžitě),
- na dobu, kdy se zařízení přenáší nebo přepravuje.

UPOZORNĚNÍ! Po vypnutí motoru žací nástroj ještě určitou dobu rotuje. Počkejte, až se úplně zastaví.

Sledujte vždy okolí pracoviště a buďte bdělí vůči možným hrozbám, které si z důvodu hluku zařízení nemusíte uvědomovat.

Nářadí vytváří elektromagnetické pole nepatrné intenzity. Toto elektromagnetické pole může ovlivňovat fungování elektrických zařízení nacházejících se v blízkosti nářadí, včetně např. kardiostimulátorů. Před zahájením práce se doporučuje daný problém konzultovat s lékařem a/nebo výrobcem kardiostimulátoru.

DOPRAVA, OŠETŘOVÁNÍ, ÚDRŽBA A SKLADOVÁNÍ

Upozornění! Před montáží, seřizováním, výměnou příslušenství nebo před uskladněním zařízení odpojte kabel zapalovací svíčky. Vyloučí se tak možnost náhodného spuštění zařízení.

Pokud se křovinořez nebude používat, uskladněte ho na suchém místě zabezpečeném proti vstupu nepovolaných osob.

Při seřizování zařízení buďte opatrní, aby se vám prsty nedostaly mezi pohybující se žací nástroj a nepohyblivé části křovinořezu. Zkontrolujte, zda se používá žací nástroj správného typu.

Před přepravou křovinořezu je bezpodmínečně nutné vyprázdnit palivovou nádrž.

Opotřebované nebo poškozené díly zařízení vyměňte, aby byla zajištěna bezpečnost zařízení. Používat se smí výhradně originální náhradní díly. V případě ignorování této povinnosti se může zvýšit riziko poruchy a vzniku úrazu. Opravy křovinořezu je třeba svěřit pouze autorizovaným servisům, které používají originální náhradní díly. Minimalizuje se tak riziko nehod a poškození zařízení.

Křovinořez je třeba skladovat v suchých, uzavřených místnostech s dobrým větráním. Před uskladněním na delší dobu se musí vyprázdnit palivová nádrž a palivový systém. Křovinořez neskladujte s palivem v palivové nádrži. Křovinořez je rovněž třeba ošetřit a provést jeho údržbu podle pokynů uvedených v návodu.

Na dobu přepravy je třeba na nožový kotouč nasadit kryt. Tento kryt se musí před zahájením práce demontovat.

Všechny matice, šrouby a vruty udržujte v náležitém stavu, aby bylo garantováno, že zařízení bude pracovat bezpečně.

OBSLUHA KŘOVINOŘEZU

Příprava křovinořezu k provozu

Před prvním použitím je třeba namontovat žací nástroj odpovídající dané práci – hlavu se žací strunou nebo nožový kotouč, ochranný kryt žacího nástroje, držadlo a nosný popruh – postroj.

Hlava se žací strunou se smí používat výhradně ke kosení trávy. Nožový kotouč slouží k sekání keřů, dřevnatých výhonků rostlin a pod.

Montáž ochranného krytu žacího nástroje se provede jeho přišroubováním pomocí šroubů ke krytu vřetena (II). Dodaný ochranný kryt je univerzální a používá se jak při práci se strunou, tak s nožovým kotoučem. Na ochranném krytu je připevněn malý nůž sloužící k samočinnému zkracování struny. Jestliže je na tomto noži nasazen ochranný kryt, je nutné ho před zahájením práce se strunou demontovat.

Namontujte rukojeti kosy. Pro tento účel odstraňte horní část objímky rukojetí odšroubováním všech šroubů. V dolní části objímky umístěte konektor rukojeti a naložte horní část objímky. Obě části objímky spojte pomocí šroubů (III). Polohu rukojetí upravte tak, abyste k žádné nemuseli nadměrně sahat. Pokud během práce pocítíte únavu na rukou, zneclitlivění, bolest, přerušte práci, zastavte motor a změňte polohu rukojetí na pohodlnější.

Spojte obě části krytu hnacího hřídele. Pro tento účel uvolněte upínací knoflík objímky, která spojuje kryt hnacího hřídele, a následně stiskněte a podržte páčku západky (IV). Vsuňte dolní kryt do objímky a ujistěte se, že závor západky trefil do otvoru v krytu. Zajistěte spojení dotažením objímky (IV) tak, aby se obě poloviny krytu hnacího hřídele znehýbnily.

V závislosti na dodané variantě příslušenství si nasadte nosný popruh nebo postroj (V). Délku popruhů seříďte tak, aby vás nosný popruh (postroj) příliš nestahoval a současně aby se během práce nepohyboval. Křovinořez lze také zavěsit na jiný postroj nebo nosný popruh než ten, který byl dodán se zařízením, a to pod podmínkou, že křovinořez lze na tento nosný popruh nebo postroj zavěsit bez jakýchkoli zásahů do konstrukce závěsu.

Křovinořez zavěste nasunutím závěsu nosného popruhu nebo postroje do oka objímky. Zkontrolujte, zda se zajišťovací pružina vrátila do výchozí polohy. Zabrání se tak samovolnému odepnutí zařízení od nosného popruhu nebo postroje.

Potom je třeba nastavit úhel a polohu držadla. Nastavování se provádí tak, že se povolí upevňovací kolečko a držadlo se nastaví tak, aby byla zajištěna úplná volnost pohybu při práci a aby obě rukojeti byly v takové poloze, která nevyvolává nadměrné zatížení. Ruce musí být ohnuté v loktech. Obsluha musí být schopná pohybovat žacím nástrojem v rovině rovnoběžné s terénem.

V případě potřeby lze polohu objímky změnit. K tomu je třeba povolit šroub (VI), objímku posunout a následně šroub utáhnout tak, aby byla objímka zajištěná proti samovolnému pohybu. Polohu objímky je třeba zvolit tak, aby se nacházela těsně za těžištěm křovinořezu zavěšeného na této objímce. Tím bude zajištěno, že žací nástroj se bude automaticky naklánět směrem k terénu.

Křovinořez odpojte od nosného popruhu nebo postroje. Nosný popruh nebo postroj sejměte. Podle toho, pro jaký žací nástroj se rozhodnete, namontujte cívku se žací strunou nebo kovový nožový kotouč.

Upozornění! S ohledem na riziko poranění je nutné si při montáži nožového kotouče nasadit ochranné rukavice a samotný kotouč montovat s nasazeným krytem.

V případě montáže cívky se žací strunou je třeba na vřeteno nasadit horní upevňovací talíř, potom zablokovat vřeteno proti otáčení a našroubovat cívku se žací strunou (VII).

V případě montáže nožového kotouče je třeba na vřeteno nasadit horní upevňovací talíř. Potom se na talíř nasadí nožový kotouč tak, aby vyčnívající část upevňovacího talíře zapadla do otvoru v nožovém kotouči (VIII).

Následuje nasazení spodního upevňovacího talíře, krytu upevňovacích talířů a šroubem se nožový kotouč pevně a spolehlivě utáhne, přičemž vřeteno musí být při utahování zablokováno proti pohybu (IX).

Doplňování paliva

K pohonu křovinořezu se používá palivová směs určená pro dvoutaktní motory. Používání čistého benzínu je zakázáno. Benzín je třeba smíchat s olejem v poměru benzín : olej = 40 : 1. Před nalitím do palivové nádrže se musí směs důkladně promíchat. Míchání a doplňování paliva provádějte v bezpečné vzdálenosti od zdroje ohně. Během doplňování paliva je zakázáno kouřit. Doplňování paliva provádějte ve vzdálenosti minimálně 3 metry od místa, kde se bude zařízení startovat a kde se s ním bude pracovat.

K zajištění dlouhé životnosti motoru používejte bezolovnatý benzín dobré jakosti a rovněž jakostní olej určený pro dvoutaktní motory chlazené vzduchem. Není dovoleno používat olej určený pro čtyřtaktní motory. Nepoužívejte olej pro kapalínu chlazené motory.

V případě rozdílné paliva je třeba jeho zbytek důkladně vyfířit, a to ještě před uvedením křovinořezu do chodu.

Nepoužívejte směs starší než 30 dnů.

Po doplnění paliva v palivové nádrži pevně a spolehlivě uzavřete její plnicí otvor.

Uvádění křovinořezu do chodu a jeho zastavování

Položte křovinořez na čistou, rovnou a tvrdou plochu. Zkontrolujte, zda žací nástroj nemůže během startování přijít do kontaktu s nějakou překážkou. Jestliže je na křovinořezu namontován nožový kotouč, je třeba zkontrolovat, zda je z něj demontován kryt.

Křovinořez není dovoleno uvádět do chodu bez správně namontovaného držadla a ochranného krytu žacího nástroje.

Vypínač přepněte do polohy „I – zapnuto“ (X).

Stlačte 10krát palivové čerpadlo (XI).

Páčku sytiče přestavte do horní polohy „ZAVŘENÝ“ (XII).

Jednou rukou křovinořez přidržte, druhou rukou energicky zatáhněte několikrát za startovací lanko až do okamžiku, kdy motor začne naskakovat (XIII).

Upozornění! Není dovoleno křovinořez startovat a současně ho při tom držet v rukách. Žací nástroj by při kontaktu s některou částí těla mohl způsobit vážná zranění.

Přestavte páčku sytiče do polohy „OTEVŘENÝ“ a tahejte energicky za startovací lanko až do okamžiku naskočení motoru.

Nevytahujte startovací lanko v celé jeho délce, mohlo by dojít k jeho utržení. Dbejte na to, aby se za startovací lanko tahalo v ose

otvoru. Tahání lanka šikmo vede k předčasnému opotřebování startovacího lanka.

Po nastartování křovinořezu je třeba stlačit aretaci tlačítka plynu a potom samotné tlačítko plynu (XIV). Tím začne žací nástroj rotovat. Čím více tlačítko plynu stlačíte, tím větší otáčky bude motor mít.

Na ochranném krytu žacího nástroje se nachází šípka, která ukazuje směr otáčení žacího nástroje. Zkontrolujte, zda žací nástroj rotuje ve směru označeném šípkou.

Při zastavování motoru uvolníte tlak na tlačítko plynu, počkejte, až žací nástroj přestane rotovat a potom přepněte vypínač do polohy „0 – vypnuto“.

V případech, že bude slyšet nějaké podezřelé zvuky nebo budou cítit vibrace, je nutné křovinořez okamžitě vypnout přepnutím vypínače do polohy „0 – vypnuto“.

Upozornění! Při startování teplého motoru, např. po krátkých přestávkách v práci trvajících několik desítek minut, není nutné přestavovat páčku sytiče do polohy „OTEVŘENÝ“.

Jestliže nastane situace, že bude nutné křovinořez nouzově vypnout, je třeba přepnout vypínač do polohy „0 – vypnuto“, čím dojde k zastavení motoru a následkem toho i žacího nástroje. Je však třeba mít na paměti, že po vypnutí křovinořezu může žací nástroj ještě jistou dobu rotovat. Je zakázáno zastavovat rotující žací nástroj o terén nebo překážky.

Ovládací rukojeť může být vybavená aretačním tlačítkem, které blokuje tlačítko plynu stlačené do 1/3 provozního rozsahu. Nejprve je proto třeba stlačit tlačítko aretace, potom stlačit aretaci tlačítka plynu a potom samotné tlačítko plynu. Po uvolnění tlaku na všechna tlačítka musí tlačítko plynu zůstat zablokované (XV).

Upozornění! Zablokování tlačítka plynu může být nápomocné k usnadnění startu v případě zaplavení motoru palivem nebo v případě startování motoru při nízké teplotě. Při běžném startování není použití této aretace tlačítka plynu dovolené. Aretaci tlačítka plynu je třeba použít až v případech, kdy motor nebude možné nastartovat normálním způsobem.

Ke zrušení aretace je třeba mírně stlačit tlačítko plynu.

Práce s křovinořezem

Pracovat začněte až poté, co žací nástroj dosáhne maximální otáčky. To se dosáhne stlačením tlačítka plynu na doraz.

Během práce držte křovinořez tak, aby se žací nástroj vždy pohyboval v rovině rovnoběžné s povrchem terénu.

K dosažení maximálního výkonu kosení je třeba, aby žací struna měla maximální délku. Toho se dosáhne tak, že se křovinořez nastartuje a motor se nechá rozběhnout na maximální otáčky. Potom se jemně udeří cívkou se strunou o terén. Tím dojde k odvinutí struny a nůž umístěný v ochranném krytu ji odsekne na příslušnou délku.

Upozornění! Je zakázáno opírat cívku při práci o terén. Došlo by tak k rychlému spotřebování celé délky rezervní struny na cívce.

Pokud by se z jakýchkoli příčin struna nechtěla samočinně odvinout, pak je třeba motor křovinořezu zastavit, odpojit kabel zapalovací svíčky a zjistit, co bylo příčinou zaseknutí struny.

Strunu je třeba odvinout pokaždé, když je slyšet, že motor má vyšší otáčky než při normálního provozu.

Doporučuje se pohybovat křovinořezem při práci z pravé strany doleva. Naopak je třeba se vyhýbat kosení pohybem z levé strany doprava. Při takovémto postupu nebude během kosení docházet k vyhazování pokosené trávy směrem na obsluhu.

Je třeba se vyhýbat kosení křovin. Při práci s křovinořezem v blízkosti stromů může dojít k poškození jejich kůry. Nárazy struny do kamenů, cihel, zdí nebo jiných podobných objektů mohou vést k velmi rychlému opotřebení struny.

Při používání nožového kotouče je nutné se vyhýbat kosení pravou horní čtvrtinou kotouče (XVI). V případě zaseknutí nožového kotouče se tak zabrání zpětnému nárazu křovinořezu směrem na obsluhu.

Konstrukce postroje umožňuje nouzové odpojení křovinořezu. K tomuto účelu je třeba zatáhnout za červenou pásku nacházející se u závěsu. Křovinořez se odpojí společně se závěsem postroje. Před zahájením další práce je třeba odpojit závěs od objímky křovinořezu a potom ho zavěsit na postroj (XVII). Při nouzovém odpojování křovinořezu od postroje může křovinořez narazit na terén. Po každém nouzovém odpojení křovinořezu od postroje je třeba provést prohlídku, zda nedošlo k jeho poškození, a před zahájením další práce je třeba tato poškození odstranit.

ÚDRŽBA KŘOVINOŘEZU

Před zahájením kterékoli z níže uvedených činností je třeba křovinořez vypnout. Zkontrolujte, zda je motor studený. **Abyste předešli náhodnému uvedení křovinořezu do chodu, je třeba odpojit kabel zapalovací svíčky.**

Výměna a údržba zapalovací svíčky (XVIII)

Odstraňte kryt hnízda svíčky. Odstraňte gumový kryt svíčkového kontaktu, odpojte kabel a odšroubujte svíčku pomocí klíče pro svíčky. Zkontrolujte stav elektrod zapalovací svíčky. Vzdálenost mezi elektrodami by měla být mezi 0,6 - 0,7 mm. Pokud zjistíte znečištění, zkuste vyčistit elektrody svíčky pomocí mosazného drátěného kartáče. V případě, že čištění nepřinese očekávané výsledky, vyměňte svíčku za novou. Kontrolujte stav svíčky alespoň jednou za měsíc.

Údržba vzduchového filtru (XIX)

Údržbu vzduchového filtru je třeba provádět po každém použití křovinořezu.

Odšroubujte šroub upevňující víko filtru a víko sundejte.

Filtr vytáhněte a vypláchněte ho v teplé vodě s přísadkou mýdla.

Potom filtr důkladně vysušte a namontujte ho na místo.

Příšroubujte kryt filtru.

Ostatní údržba a ošetřování

Po každém použití je třeba zkontrolovat celkový stav zařízení. Uvolněné šroubové spoje utáhněte. Zkontrolujte, zda nedochází k únikům paliva. Zkontrolujte průchodnost chladících otvorů. Zkontrolujte, zda jsou všechny kryty a skříně zařízení v řádném technickém stavu, zda nejsou prasknuté nebo jinak poškozené. Veškeré zjištěné nedostatky je třeba odstranit, a to ještě před zahájením další práce.

Údržba tlumiče a výfukové soustavy

V závislosti na používaném palivu, oleji a jejich poměru v palivové směsi se v tlumiči a výfukové soustavě může hromadit karbon nebo saze. Toto může být příčinou poklesu výkonu zařízení. K obnovení původního výkonu je třeba zařízení odeslat do autorizovaného servisu výrobce.

Výměna žací struny (XX)

Odšroubujte těleso cívky z vřetena křovinořezu. Stlačte najednou obě tlačítka aretace tělesa cívky a cívku vytáhněte z krytu. Z cívky odstraňte zbytky původní struny. Cívku, kryt cívky, pružinu a upevňovací šroub očistěte od zbytků trávy, zeminy a jiných nečistot.

Připravte si strunu, jejíž průměr a délka odpovídají údajům uvedeným v tabulce technických údajů. Strunu v polovině její délky protáhněte skrz štěrbinu v přičce mezi dvěma částmi cívky. Naviňte strunu na obě části cívky směrem proti pohybu hodinových ručiček. Za štěrbiny nechte přečínat konce strun v délce asi 15 cm a ty prostrčte skrz otvory v tělese cívky. Cívku vložte do tělesa a zajistěte ji.

Cívku se strunou namontujte postupem popsáním v bodě *Příprava křovinořezu k provozu*.

Skladování benzínového křovinořezu

Správné ošetření a údržba křovinořezu před uskladněním zajistí jeho dlouhodobý bezporuchový provoz.

Před uskladněním křovinořezu na delší dobu je třeba vyprázdnit palivovou nádrž a palivovou soustavu.

Zkontrolujte stav palivové soustavy, zda nedochází k únikům paliva. Pokud ano, odstraňte tuto závadu ještě před uskladněním zařízení. Tuto opravu je nutno svěřit autorizovanému servisnímu středisku.

Vyprázdněte palivovou nádrž, např. pomocí plastové pumpičky na palivo dostupné v obchodní síti.

Nastartujte motor a nechte ho běžet na volnoběh tak dlouho, dokud sám nezhasne. Tím se odstraní zbytky paliva z karburátoru. Motor nechte vychladnout.

Vyšroubujte zapalovací svíčku. Otvorem nalijte do motoru lžičku oleje pro dvoutaktní motory. Několikrát opatrně zatáhněte za startovací lanko, čímž dojde k rozvedení oleje ve spalovací komoře. Namontujte zapalovací svíčku.

Očistěte křovinořez od zbytků trávy, zeminy a jiných nečistot. Zařízení skladujte na chladném, suchém a dobře větraném místě a v bezpečné vzdálenosti od zdrojů zapálení. Zařízení skladujte na suchém, uzavřeném místě zabezpečeném proti přístupu nepovolaných osob, zejména dětí.

CHARAKTERISTIKA VÝROBKU

Benzínový krovínorez je určený na vykonávanie prác v domácnosti. Služí výhradne na kosenie trávy na miestach nedostupných pre konvenčné kosačky na trávu, napr. v blízkosti stien budov, plotov, okolo stromov a kríkov, okrajov chodníkov, obrúb trávnikov a pod. Kosenie trávy je uskutočňované rotujúcou strunou vyrobenou z plastu. Na sekание kríkov, drevnatých rastlinných výhonkov a pod. je potrebné používať kovový nožový kotúč. Správna, spoľahlivá a bezpečná práca náradia závisí od toho, či sa náradie správne prevádzkuje, a preto:

Pred zahájením práce s náradím je potrebné si prečítať celý návod na obsluhu, riadiť sa ním a uschovať ho pre prípadné neskoršie použitie.

Dodávateľ nenesie zodpovednosť za akékoľvek škody a úrazy vzniknuté v dôsledku používania náradia spôsobom, ktorý je v rozpore s účelom jeho použitia a bezpečnostnými predpismi a pokynmi tohto návodu. Používanie náradia v rozpore s účelom jeho použitia má takisto za následok stratu práva užívateľa na plnenie z titulu záruky a ručenia.

PRÍSLUŠENSTVO

Krovínorez sa dodáva v kompletnom stave, avšak pred prvým použitím je potrebné vykonať montáž niektorých jeho častí.

Spolu so zariadením sa dodáva:

- cievka so žacou strunou,
- nožový kotúč,
- nosný popruh – postroj.

TECHNICKÉ ÚDAJE

Parameter	Rožmerová jednotka	Hodnota
Katalógové číslo		YT-85003
Hmotnosť	[kg]	7,0
Objem palivovej nádrže	[cm ³]	850
Šírka záberu – žacia struna	[mm]	430
Šírka záberu – nožový kotúč	[mm]	255
Priemer žacej struny	[mm]	2,0
Dĺžka struny na cievke	[m]	4
Hrúbka nožového kotúča	[mm]	1,4
Motor		
počet valcov		1
počet taktov		2
chladenie		vzduchové
Typ zapalovacej sviečky		L8RTF
Zdvihový objem motora	[cm ³]	42,7
Výkon motora	[kW]	1,25
Maximálne odporúčané otáčky motora (nožový kotúč/struna)	[min ⁻¹]	10000
Maximálne odporúčané otáčky vretena (nožový kotúč/struna)	[min ⁻¹]	7850
Odporúčané otáčky na volnobeh	[min ⁻¹]	2700 - 3400
Spotreba paliva pri max. výkone motora	[kg/h]	0,743
Hluk		
akustický tlak	[dB (A)]	96,3 ± 3,0
výkon L _{WA}	[dB (A)]	110,3 ± 3,0
Úroveň vibrácií (nožový kotúč/struna)	[m/s ²]	3,992 ± 1,5 / 10,403 ± 1,5

BEZPEČNOSTNÉ PREDPISY

Dôležité upozornenie: Skôr než začnete zariadenie používať, oboznáňte sa podrobne s týmto návodom. Uschovajte ho pre prípadné neskoršie použitie.

Zakaždým keď sa v opise objaví termín „zariadenie“, myslí sa tým „benzínový krovínorez“.

PRÍPRAVA

ZARIADENIE MÔŽE BYŤ ZDROJOM VÁŽNYCH ÚRAZOV. Prečítajte si pozorne návod na obsluhu. Oboznáňte sa s tým, ako náradie správne držať, obsluhovať, ošetrovať, vykonávať jeho údržbu, uvádzať do chodu a zastavovať. Naučte sa správne obsluhovať všetky ovládacie prvky.

Nikdy nedovoľte, aby zariadenie obsluhovali deti.

Upozornenie! Národná legislatíva môže možnosť použitia zariadenia obmedziť.

Pri kosení dávajte pozor na elektrické vedenia pod napätím.

Používajte iba príslušenstvo odporúčané výrobcom – cievku s plastovou strunou alebo kovový nožový kotúč. Iné príslušenstvo než odporúča výrobca, napr. nožové kotúče vybavené sekacími reťazami, nepoužívajte. Nenahradzujte struny kovovým drôtom alebo snúrou. Používanie iného než uvedeného príslušenstva môže vážne ohroziť bezpečnosť obsluhu a nepovolanych osôb. Pred montážou žacieho nástroja a ochranného krytu skontrolujte, či tieto súčiastky nie sú poškodené, prasknuté alebo deformované. Skontrolujte, či na kovovom nožovom kotúči nie sú badateľné stopy hrdze a či je v cievke najmenej 1 meter struny.

Počas práce jestvuje riziko vymrštenia predmetov smerom na obsluhu a nepovolanej osoby. Obsluha zodpovedá za nehody alebo ohrozenie iných osôb alebo okolia. So zariadením nepracujte, ak sa v blízkosti nachádzajú nepovolanej osoby, najmä však deti. Pred zahájením práce vyznačte nebezpečnú oblasť s polomerom minimálne 15 metrov od pracoviska.

Vždy používajte ochranné prostriedky očí a tváre. Ochráni oči, tvár a dýchacie cesty pred prachom, výfukovými plynmi a predmetmi, ktoré sú pri práci vymršťované. Vždy si oblečte vhodný priliehavý pracovný odev. Používajte iba nohavice s dlhými nohavcami. Nenoste voľný odev alebo bižutériu, hrozí nebezpečenstvo ich zachytenia pohybujúcimi sa prvkami stroja. Používajte ochranné rukavice a chrániče sluchu. Obujte si pracovnú obuv s protišmykovou podrážkou, nepracujte s bosými chodidlami alebo v sandáloch. Pri práci majte vždy nasadenú ochrannú prilbu.

Zariadenie je treba pravidelne podrobovať prehliadkam podľa pokynov uvedených v ďalšej časti návodu. Práca tak bude výkonnejšia a bezpečnejšia.

Zachovávajte mimoriadnu opatnosť pri manipulácii s palivom. Je ľahko horľavé a jeho výpary sú výbušné. Dodržujte nasledujúce pokyny.

- Používajte iba také kanistre, ktoré sú určené na palivo.

- Nikdy neotvárajte uzáver palivovej nádrže a nedoplňujte palivo, ak motor pracuje. Pred zahájením doplňovania paliva počkajte, kým motor a časti výfukového potrubia nevychladnú.

- Nefajčite.

- Palivo nikdy nedoplňujte vo vnútorných priestoroch.

- Zariadenie alebo kanister na palivo nikdy neskladujte v miestnostiach, kde sa vyskytuje otvorený oheň, napr. v blízkosti ohrievača na teplú vodu.

- Motor sa nikdy nepokúšajte neštartovať, ak došlo k rozliatiu paliva. Zariadenie pred uvedením do chodu preneste do bezpečnej vzdialenosti od miesta rozliatia.

- Po doplnení paliva vždy zatvorte a dôkladne dotiahnite uzáver palivovej nádrže.

- Prípadné vyprázdnenie palivovej nádrže vykonajte mimo uzavretých priestorov.

Ak dôjde ku kolízii nožového kotúča s akýmkoľvek cudzím predmetom alebo zariadenie začne mať hlučný chod alebo netypické vibrácie, vypnite motor a počkajte, kým sa prvky zariadenia nezastavia. Odpojte kábel od zapalovacej sviečky a potom postupujte nasledujúcim spôsobom:

- preverte rozsah poškodenia,

- skontrolujte, či nedošlo k uvoľneniu niektorých súčiastok a dotiahnite ich,

- opravte alebo vymeňte všetky poškodené súčiastky za súčiastky, ktoré zodpovedajú špecifikáciám.

Pri práci používajte chrániče sluchu. Vystavovanie nadmernému huku môže spôsobiť trvalé poškodenie sluchu.

Používajte ochranné okuliare. Od úlomkov vznikajúcich pri práci hrozí nebezpečenstvo zasiahnutia a poškodenia očí.

Obsluha je povinná sa oboznámiť s postupom, ako sa zariadenie vypína v núdzových situáciách.

Pred použitím zariadenia vždy skontrolujte, či žací nástroj, skrutky, kryty a iné súčiastky nie sú opotrebované alebo poškodené. Opatrebované súčiastky je potrebné pred zahájením práce vymeniť. Takisto skontrolujte, či nedošlo k uvoľneniu skrutkových spojov. Uvoľnené skrutky dotiahnite.

PRÁCA

Nepracujte, ak ste unavení, chorí alebo pod vplyvom alkoholu alebo iných omamných látok.

S krovinozom je zakázané pracovať v uzavretých priestoroch. Výfukové plyny obsahujú jedovaté sploďiny a ich vdychovanie ohrozuje zdravie a je životu nebezpečné.

Vystavovať zariadenie pôsobenia atmosférických zrážok a používať ho v prostredí so zvýšenou vlhkosťou je zakázané. Taktiež je zakázané používať zariadenie v prostredí so zvýšeným rizikom požiaru alebo výbuchu.

Pracujte iba pri dennom svetle alebo pri dobrom umelom osvetlení.

Ak je to možné, vyhýbajte sa koseniu mokrej trávy.

Pri práci na svahoch dbajte na to, aby ste boli schopní udržať stabilitu. S krovinozom sa nesmie behať, smie sa s ním iba chodiť. Nekeste na svahoch s príliš veľkým sklonom. Pri kosení na svahoch sa pohybujte naprieč svahom, nikdy nahor alebo nadol.

Používajte iba také palivo a olej, ktoré neobsahujú nečistoty a ktoré sú určené pre dvojtaktné motory. Odporúča sa používať výrobky vysokej kvality. Predlži sa tak životnosť motora.

Pri práci je potrebné sa vyhýbať kontaktu s uzemnenými, vodivými a neizolovanými predmetmi, ako sú rúry, vykurovacie telesá alebo chladničky.

Vstupné a výstupné otvory chladenia motora sa nesmú zakrývať. A to ani v prípade, keď je krovinoz mimo prevádzky.

Nie je dovolené dotýkať sa tých častí motora, ktoré sa počas jeho chodu zohrievajú – hrozí nebezpečenstvo popálenia.

Vždy si oblečte vhodný priliehavý pracovný odev. Používajte ochranné rukavice a chrániče sluchu.

Pri práci držte krovinorez vždy obomi rukami. Pri práci držte krovinorez tak, aby rovina rotujúceho žacieho nástroja bola vždy rovnobežná s povrchom terénu. Naklápať alebo zdvíhať krovinorez príliš vysoko je zakázané. Pri práci zaujmite také postavenie, aby nebolo potrebné úplne natahovať ruky.

Rukoväte zariadenie je treba udržiavať čisté, najmä znečistenie rôznymi olejmi a mazadlami je potrebné starostlivo odstrániť.

Ak bude zistené poškodenie alebo porucha ktorejkoľvek súčiastky krovinorezu, práca sa musí prerušiť alebo sa vôbec nesmie začať. Poškodené súčiastky je nutné pred začatím práce vymeniť.

Krovinorez sa musí používať v súlade s účelom jeho použitia. Strunový žací nástroj slúži výhradne na kosenie trávy. Nožovým kotúčom je možné sekať kríky alebo drevnaté výhonky rastlín. Používanie krovinorezu na iné účely, napr. na strihanie živých plotov, orezávanie konárov stromov alebo kosenie obilia, je zakázané.

Pred zahájením práce sa musí starostlivo pripraviť terén. Je potrebné z neho odstrániť kamene, kúsky dreva, konáre, drôty, kosti a iné cudzie predmety, ktoré by mohli spôsobiť poškodenie krovinorezu, alebo by počas práce mohli dôjsť k ich vymršteniu.

Pri práci s nožovým kotúčom hrozí riziko spätného rázu krovinorezu smerom na obsluhu a zasiahnutia nožom kotúča. Pre minimalizáciu tohto rizika je treba sa vyhýbať koseniu príliš tvrdých častí rastlín. K spätnému rázu krovinorezu dochádza pri prudkom zastavení nožového kotúča, napríklad v prípade, keď nožový kotúč nie je schopný ker preseknúť. Takéto zastavenie vyvolá rotáciu zariadenia smerom opačným k rotácii nožového kotúča. Aby sa spätnému rázu a jeho následkom zabránilo, je treba si pri práci s nožovým kotúčom počínať mimoriadne opatrne. Dbajte na to, aby ste nestáli alebo nezasahovali končatinami do priestoru možného pohybu nožového kotúča po spätnom ráze. Po celý čas práce stojte tak, aby ste boli schopní v prípade neočakávanej reakcie krovinorezu udržať rovnováhu. Rukoväte zariadenia držte pevne a vždy používajte dodaný postroj alebo nosný popruh. Spätný ráz krovinorezu môže spôsobiť pád obsluhy a vystaviť ju kontaktu s rotujúcim nožovým kotúčom. Čepele nožového kotúča musia byť nabrusené.

Motor štartujte podľa návodu, dbajte na to, aby chodidlá, ruky a ostatné časti tela boli v bezpečnej vzdialenosti od žacieho nástroja. Nepribližujte sa rukami, chodidlami alebo inými časťami tela ku rotujúcim prvkom.

Motor vypnite v týchto prípadoch:

- zakaždým, keď bude potrebné sa od zariadenia vzdialiť,
- pred čistením, kontrolou alebo opravou zariadenia,
- po náraze do cudzieho predmetu. Skontrolujte, či nedošlo ku poškodeniu krovinorezu a v prípade potreby krovinorez opravte, a to pred tým, než sa zariadenie začne opäť používať.
- ak zariadenie začína neprímerane vibrovať (skontrolujte okamžite),
- na dobu, kedy sa zariadenie prenáša alebo prepravuje.

UPOZORNENIE! Po vypnutí motora žací nástroj ešte určitý čas rotuje. Počkejte, kým sa úplne nezastaví.

Sledujte vždy okolie pracoviska a buďte bdeli voči možným hrozbám, ktoré si z dôvodu hluku zariadenia nemusíte uvedomovať. Nástroj vytvára elektromagnetické pole nepatrnej intenzity. Toto elektromagnetické pole môže ovplyvňovať fungovanie elektrických zariadení nachádzajúcich sa v blízkosti náradia, vrátane kardiostimulátorov. Pred zahájením práce sa odporúča konzultovať daný problém s lekárom a/alebo výrobcom kardiostimulátora.

DOPRAVA, OŠETROVANIE, ÚDRŽBA A SKLADOVANIE

Upozornenie! Pred montážou, zoradovaním, výmenou príslušenstva alebo pred uskladnením zariadenia odpojte kábel zapalovacej sviečky. Zabráni sa tak náhodnému spusteniu zariadenia.

Ak sa krovinorez nepoužíva, je potrebné ho uložiť na suchom mieste zabezpečenom proti vstupu nepovolaných osôb.

Pri zoradovaní zariadenia buďte opatrní, aby sa vám prsty nedostali medzi pohybujúci sa žací nástroj a nepohyblivé časti krovinorezu. Skontrolujte, či sa používa žací nástroj správneho typu.

Pred prepravou krovinorezu je bezpodmienečne nutné vyprázdniť palivovú nádrž.

Opotrebované alebo poškodené časti zariadenia vymeňte, aby bola zaistená bezpečnosť zariadenia. Používať sa môžu iba originálne náhradné diely. V prípade ignorovania tejto povinnosti sa môže zvýšiť riziko vzniku porúch a úrazov. Opravy krovinorezu je potrebné zveriť iba autorizovaným servisom, ktoré používajú originálne náhradné diely. Minimalizuje sa tým riziko nehôd a poškodenia náradia.

Krovinorez je potrebné skladovať v suchých, uzavretých miestnostiach s dobrým vetraním. Pred uskladnením na dlhší čas je potrebné vyprázdniť palivovú nádrž a rozvod paliva. Krovinorez neskladujte s palivom v palivovej nádrži. Krovinorez je taktiež potrebné ošetriť a vykonať jeho údržbu podľa pokynov uvedených v návode.

Na nožový kotúč je nutné na dobu prepravy nasadiť kryt. Tento kryt sa musí pred zahájením práce demontovať.

Všetky matice a skrutky udržiajte v náležitom stave, aby bolo garantované, že zariadenie bude pracovať bezpečne.

OBSLUHA KROVINOREZU

Príprava krovinorezu na prevádzku

Pred prvým použitím je potrebné namontovať žací nástroj zodpovedajúci danej práci – hlavu so žacou strunou alebo nožový kotúč, ochranný kryt žacieho nástroja, držadlo a nosný popruh – postroj.

Hlava so žacou strunou sa smie používať výhradne na kosenie trávy. Nožový kotúč slúži na sekanie kríkov, drevnatých výhonkov rastlín a pod.

Montáž ochranného krytu žacieho nástroja sa vykoná jeho priskrutkovaním skrutkami ku krytu vretena (II). Dodaný ochranný kryt je univerzálny a používa sa ako pri práci so strunou, tak s nožovým kotúčom. Na ochrannom kryte je pripevnený malý nôž slúžiaci na samočinné skrakovanie struny. Ak je na tomto noži nasadený ochranný kryt, je nutné ho pred zahájením práce so strunou demontovať.

Namontujte rukoväte kosa. Pre tento účel odstráňte hornú časť objímky rukovätí pomocou odskrutkovania všetkých skrutiek. V dolnej časti objímky umiestnite konektor rukovätí a naložte hornú časť objímky. Obe časti objímky spojte pomocou skrutiek (III). Polohu rukovätí upravte tak, aby ste k žiadnej nemuseli nadmerne siahť. Ak počas práce pocítite únavu na rukách, znečivilenie, bolesť, prerušte prácu, zastavte motor a zmeňte polohu rukovätí na pohodlnejšiu.

Spojte obe časti krytu hnacieho hriadeľa. Pre tento účel uvoľnite upínací gombík objímky, ktorá spája kryt hnacieho hriadeľa, a následne stlačte a podržte páčku západky (IV). Vsuňte dolný kryt do objímky a uistite sa, že závor západky trafí do otvoru v kryte. Zabezpečte spojenie dotiahnutím objímky (IV) tak, aby sa obe poloviny krytu hnacieho hriadeľa znehybnili.

V závislosti od dodanej varianty príslušenstva si nasadíte nosný popruh alebo postroj (V). Dĺžku popruhov zoradte tak, aby váš nosný popruh (postroj) príliš nesťahoval a súčasne aby sa počas práce nepohyboval. Krovínorez je možné taktiež zavesiť na iný nosný popruh alebo postroj než ten, ktorý bol dodaný spolu so zariadením, a to pod podmienkou, že krovínorez je možné na tento nosný popruh alebo postroj zavesiť bez akýchkoľvek zásahov do konštrukcie závesu.

Krovínorez zaveste nasunutím závesu nosného popruhu alebo postroja do oka objímky. Skontrolujte, či sa zaisťovacia pružina vrátila do východiskovej polohy. Zabráni sa tak samovoľnému odopnutiu zariadenia od nosného popruhu alebo postroja.

Potom je treba nastaviť uhol a polohu držadla. K tomuto účelu je nutné povoliť upevňovacie koliesko a nastaviť držadlo tak, aby bola zabezpečená úplná voľnosť pohybu pri práci a aby obidve rukoväte boli v takej polohe, ktorá nevyvoláva nadmerné zaťaženie. Ruky musia byť ohnuté v lakťoch. Obsluha musí byť schopná pohybovať žacím nástrojom v rovine rovnobežnej s terénom.

V prípade potreby je možné polohu objímky zmeniť. K tomu je treba povoliť skrutku (VI), objímku posunúť a následne skrutku dotiahnuť tak, aby bola objímka zaisťená proti samovoľnému pohybu. Polohu objímky je treba zvoliť tak, aby sa nachádzala tesne za ťažiskom krovínorezu zaveseného na tejto objímke. Tým sa zaisťí, že žací nástroj sa bude automaticky nakláňať smerom k terénu. Krovínorez odpojte od nosného popruhu alebo postroja. Nosný popruh alebo postroj snímte.

Podľa toho, pre aký žací nástroj sa rozhodnete, namontujte cievku so žacou strunou alebo kovový nožový kotúč.

Upozornenie! Vzhľadom na riziko poranenia je nutné si pri montáži nožového kotúča nasadiť ochranné rukavice a samotný kotúč montovať s nasadeným krytom.

V prípade montáže cievky so žacou strunou je potrebné na vreteno nasadiť horný upevňovací tanier, potom zablokovať vreteno proti otáčaniu a naskrutkovať cievku so žacou strunou (VII).

V prípade montáže nožového kotúča je potrebné na vreteno nasadiť horný upevňovací tanier. Potom sa na tanier nasadí nožový kotúč tak, aby výčnievajúca časť upevňovacieho taniera zapadla do otvoru v nožovom kotúči (VIII).

Nasleduje nasadenie spodného upevňovacieho taniera, krytu upevňovacích tanierov a skrutkou sa nožový kotúč pevne a spoľahlivo dotiahne, pričom vreteno musí byť pri dofahovaní zablokované proti pohybu (IX).

Doplňovanie paliva

Na pohon krovínorezu sa používa palivová zmes určená pre dvojtaktné motory. Používanie čistého benzínu je zakázané. Benzín je potrebné zmiešať s olejom v pomere benzín : olej = 40 : 1. Pred naliatím do palivovej nádrže sa musí zmes dôkladne premiešať. Miešanie a doplňovanie paliva vykonávajte v bezpečnej vzdialenosti od zdrojov ohňa. Počas doplňovania paliva je zakázané fajčiť. Doplňovanie paliva vykonávajte vo vzdialenosti minimálne 3 metre od miesta, kde sa bude zariadenie štartovať a kde sa s ním bude pracovať.

Pre zabezpečenie dlhšej životnosti motora používajte bezolovnatý benzín dobrej kvality ako aj kvalitný olej určený pre dvojtaktné motory chladené vzduchom. Nie je dovolené používať olej určený pre štvortaktné motory. Nepoužívajte olej pre kvapalinou chladené motory.

V prípade rozliatia paliva je potrebné jeho zvyšky dôkladne poutierať, a to ešte pred uvedením krovínorezu do chodu.

Nepoužívajte zmes staršiu ako 30 dní.

Po doplnení paliva v palivovej nádrži pevne a spoľahlivo zatvorte jej plniaci otvor.

Uvádzanie krovínorezu do chodu a jeho zastavovanie

Položte krovínorez na čistú, rovnú a tvrdú plochu. Skontrolujte, či žací nástroj nemôže prísť počas štartovania do kontaktu s nejakou prekážkou. Ak je na krovínoreze namontovaný nožový kotúč, je treba skontrolovať, či z neho bol demontovaný kryt.

Krovínorez nie je dovolené uvádzať do chodu bez správne namontovaného držadla a ochranného krytu žacieho nástroja.

Vypínač prepnite do polohy „I – zapnuté“ (X).

Stlačte 10krát palivové čerpadlo (XI).

Páčku sýtiča prestavte do hornej polohy „ZATVORENÝ“ (XII).

Jednou rukou krovínorez pridržte a druhou rukou energicky zatiahnite niekoľkokrát za štartovacie lanko až do okamihu, kedy motor začne naskakovať (XIII).

Upozornenie! Nie je dovolené krovínorez štartovať a súčasne ho pri tom držať v rukách. Žací nástroj by pri kontakte s niektorou časťou tela mohol spôsobiť vážne zranenia.

Prestavte páčku sýtiča do polohy „OTVORENÝ“ a ťahajte energicky za štartovacie lanko až do okamihu naskočenia motora.

Nevyťahujte štartovacie lanko v celej jeho dĺžke, mohlo by dôjsť k jeho utrhnutiu. Je potrebné dbať na to, aby sa za štartovacie

lanko ťahalo v smere osi otvoru. Ťahanie lanka šikmo vedie ku predčasnému opotrebeniu lanka.

Po naštartovaní krovinorezu je treba stlačiť aretáciu tlačidla plynu a potom samotné tlačidlo plynu (XIV). Tým začne žací nástroj rotovať. Čím viac tlačidlo plynu stlačíte, tým väčšie obrátky bude motor mať.

Na ochrannom kryte žacieho nástroja sa nachádza šípka, ktorá ukazuje smer otáčania žacieho nástroja. Skontrolujte, či žací nástroj rotuje v smere označenom šípkou.

Pri zastavovaní motora uvoľnite tlak na tlačidlo plynu, počkajte, až žací nástroj prestane rotovať a potom prepnite vypínač do polohy „0 – vypnuté“.

V prípade, že budú počuť nejaké podozrivé zvuky alebo budú cítiť vibrácie, je nutné krovinorez okamžite vypnúť prepnutím vypínača do polohy „0 – vypnuté“.

Upozornenie! Pri štartovaní teplého motora, napr. po krátkych prestávkach v práci trvajúcich niekoľko desiatok minút, nie je nutné prestavovať páčku sýtiča do polohy „OTVORENÝ“.

Ak nastane situácia, že bude nutné krovinorez núdzovo vypnúť, je potrebné prepnúť vypínač do polohy „0 – vypnuté“, čím dôjde ku zastaveniu motora a následkom toho aj žacieho nástroja. Je však treba mať na pamäti, že po vypnutí krovinorezu môže žací nástroj ešte istý čas rotovať. Je zakázané zastavovať rotujúci žací nástroj o terén alebo prekážky.

Ovládacia rukoväť môže byť vybavená aretačným tlačidlom, ktoré blokuje tlačidlo plynu stlačené do 1/3 prevádzkového rozsahu. Najprv je preto potrebné stlačiť tlačidlo aretácie, potom stlačiť aretáciu tlačidla plynu a potom samotné tlačidlo plynu. Po uvoľnení tlaku na všetky tlačidlá musí tlačidlo plynu ostať zablokované (XV).

Upozornenie! Zablokovanie tlačidla plynu môže byť nápomocné pre uľahčenie štartu v prípade zaplavenia motora palivom alebo v prípade štartovania motora pri nízkej teplote. Pri bežnom štartovaní nie je využívanie tejto aretácie tlačidla plynu dovolené. Aretáciu tlačidla plynu je treba použiť až v prípade, kedy motor nebude možné naštartovať normálnym spôsobom.

Na zrušenie aretácie je potrebné mierne stlačiť tlačidlo plynu.

Práca s krovinorezom

Pracovať začnite až vtedy, keď žací nástroj dosiahne maximálne otáčky. To sa dosiahne stlačením tlačidla plynu na doraz.

Počas práce držte krovinorez tak, aby sa žací nástroj pohyboval vždy v rovine rovnobežnej s povrchom terénu.

Pre dosiahnutie maximálneho výkonu kosenia je treba, aby žacia struna mala maximálnu dĺžku. Toho sa dosiahne tak, že sa krovinorez naštartuje a motor sa nechá rozbehnúť na maximálne otáčky. Potom sa jemne udrie cievkou so strunou o terén. Tým dôjde k odvinutiu struny a nôž umiestnený v ochrannom kryte ju odsekne na príslušnú dĺžku.

Upozornenie! Opierať cievku pri práci o terén je zakázané. Došlo by tak k rýchlemu spotrebovaniu celej rezervy struny na cievku. Ak by sa struna z akýchkoľvek príčin nechcela samočinne odvinúť, potom je potrebné motor krovinorezu zastaviť, odpojiť kábel zapalovacej sviečky a zistiť, čo bolo príčinou zaseknutia struny.

Strunu je potrebné odvinúť zakaždým, keď je počuť, že motor má vyššie otáčky než pri normálnej prevádzke.

Odporúča sa pohybovať krovinorezom pri práci z pravej strany dolava. Naopak je potrebné sa vyhýbať koseniu pohybom z ľavej strany doprava. Pri takomto postupe nebude počas kosenia dochádzať k vyhadzovaniu pokosenej trávy smerom na obsluhu.

Je potrebné sa vyhýbať koseniu kríkov. Pri práci s krovinorezom v blízkosti stromov môže dôjsť ku poškodeniu ich kôry. Nárazy struny do kameňov, tehál, múrov alebo iných podobných objektov môžu viesť ku veľmi rýchlemu opotrebeniu struny.

Pri používaní nožového kotúča je nutné sa vyhýbať koseniu pravou hornou štvrtinou kotúča (XVI). V prípade zaseknutia nožového kotúča sa tak zabráni spätnému rázu krovinorezu smerom na obsluhu.

Konštrukcia postroja umožňuje núdzové odpojenie krovinorezu. K tomuto účelu je potrebné zatahnuť za červenú pásku nachádzajúcu sa pri závese. Krovinorez sa odpojí spolu so závesom postroja. Pred zahájením ďalšej práce je treba odpojiť záves od objímky krovinorezu a potom ho zavesiť na postroj (XVII). Pri núdzovom odpájaní krovinorezu od postroja môže krovinorez naraziť na terén. Po každom núdzovom odpojení krovinorezu od postroja je treba vykonať prehliadku, či nedošlo k jeho poškodeniu a pred zahájením ďalšej práce je treba tieto poškodenia odstrániť.

ÚDRŽBA KROVINOREZU

Pred zahájením akejkoľvek činnosti popísanej ďalej je potrebné krovinorez vypnúť. Skontrolujte, či je motor studený. **Aby sa predišlo náhodnému uvedeniu krovinorezu do chodu, je potrebné odpojiť kábel zapalovacej sviečky.**

Výmena a údržba zapalovacej sviečky (XVIII)

Odstraňte kryt hniezda sviečky. Odstraňte gumový kryt sviečkového kontaktu, odpojte kábel a odskrutkujte sviečku pomocou kľúča pre sviečky.

Skontrolujte stav elektród zapalovacej sviečky. Vzdialenosť medzi elektródami by mala byť medzi 0,6 - 0,7 mm. Ak zistíte znečistenie, skúste vyčistiť elektródy sviečky pomocou mosadznej drôtenej kefy. V prípade, že čistenie neprinesie očakávané výsledky, vymeňte sviečku za novú. Kontrolujte stav sviečky aspoň raz za mesiac.

Údržba vzduchového filtra (XIX)

Údržbu vzduchového filtra je potrebné vykonávať po každom použití krovinorezu.

Odskrutkujte skrutku upevňujúcu veko filtra a veko snímte.

Filter vytiahnite a vypláchnite ho v teplej vode s prídavkom mydla.

Potom filter dôkladne vysušte a namontujte ho na miesto.

Priskrutkujte kryt filtra.

Ostatná údržba a ošetrovanie

Po každom použití je potrebné skontrolovať celkový stav zariadenia. Uvoľnené skrutkové spoje dotiahnite. Skontrolujte, či nedochádza k únikom paliva. Skontrolujte priechodnosť chladiacich otvorov. Skontrolujte, či sú všetky kryty a skrine zariadenia v riadnom technickom stave, či nie sú prasknuté alebo inak poškodené. Všetky zistené nedostatky je potrebné odstrániť, a to ešte pred zahájením ďalšej práce.

Údržba tlmíča a výfukovej sústavy

V závislosti od používaného paliva, oleja a ich pomeru v palivovej zmesi sa v tlmíči a výfukovej sústave môže hromadiť karbón alebo sadze. Toto môže spôsobiť pokles výkonu zariadenia. Pre obnovenie pôvodného výkonu je nutné zariadenie odoslať do autorizovaného servisu výrobcu.

Výmena žacej struny(XX)

Odskrutkujte teleso cievky z vretena krovinorezu. Stlačte naraz obidve tlačidlá aretácie telesa cievky a cievku vytiahnite z krytu. Z cievky odstráňte zvyšky pôvodnej struny. Cievku, kryt cievky, pružinu a upevňovaciu skrutku očistite od zvyškov trávy, zeminy a iných nečistôt.

Pripravte si strunu, ktorej priemer a dĺžka zodpovedajú údajom uvedeným v tabuľke technických údajov. V polovici dĺžky strunu prestrčte cez štrbinu v priečke medzi dvomi časťami cievky. Navíňte strunu na obidve časti cievky smerom proti pohybu hodinových ručičiek. Za štrbinami nechajte prečnievať konce strún v dĺžke asi 15 cm a tie prestrčte cez otvory v telese cievky. Cievku vložte do telesa a zaistite ju.

Cievku so strunou namontujte postupom uvedeným v bode *Príprava krovinorezu na prevádzku*.

Skladovanie benzínového krovinorezu

Správne ošetrovanie a údržba krovinorezu pred jeho uskladnením zabezpečí jeho dlhodobú bezporuchovú prevádzku.

Pred uskladnením krovinorezu na dlhšie obdobie je potrebné vyprázdniť palivovú nádrž a palivovú sústavu.

Skontrolujte stav palivovej sústavy, či nedochádza k únikom paliva. Ak áno, odstráňte túto poruchu ešte pred uskladnením zariadenia. Túto opravu je potrebné zveriť autorizovanému servisnému stredisku.

Vyprázdňte palivovú nádrž, napríklad pomocou plastovej pumpičky na palivo dostupnej v obchodnej sieti.

Naštartujte motor a nechajte ho bežať na voľnobeh, kým sám nezhasne. Tým sa odstránia zvyšky paliva z karburátora. Nechajte motor vychladnúť.

Vyskrutkujte zapaľovaciu sviečku. Otvorom nalejte do motora jednu lyžičku oleja pre dvojtaktné motory. Niekoľkokrát opatrne zatiahnite za štartovacie lanko. Olej sa tak rozptýli po spaľovacej komore. Namontujte zapaľovaciu sviečku.

Očistite krovinorez od zvyškov trávy, zeminy a iných nečistôt. Zariadenie skladujte na chladnom, suchom a dobre vetranom mieste a v bezpečnej vzdialenosti od zdrojov zapálenia. Zariadenie skladujte na suchom, uzavretom mieste zabezpečenom proti prístupu nepovolanych osôb, najmä detí.

A TERMÉK JELLEMZŐI

A benzinmotoros kasza a ház körül végzendő munkákhoz készült. Kizárólag pázsit dekorációs célú nyírására szolgál olyan helyeken, amelyek ma hagyományos fűnyírók számára nem érhetőek el, pl. épületek falainak, kerítések tövében, fák és bokrok körül, gyalogösvények peremén, pázsitok szélén stb. A fű nyírását egy forgó nejlonszál párral végzi. A bokrok, fás hajtások stb. vágásához a vágókéceket kell használni. Az eszköz helyes, meghibásodástól mentes és biztonságos működése a megfelelő üzemeltetéstől függ, ezért:

A berendezéssel történő munkavégzés megkezdése előtt el kell olvasni, és az üzemeltetés során be kell tartani a teljes kezelési utasítást.

A szerszám nem rendeltetésszerű használata, a biztonsági előírások és a jelen utasítások be nem tartása miatt keletkező károkért a szállító nem vállal felelősséget.

A berendezés nem rendeltetésszerű használata a felhasználó garanciához és kezességhez való jogának elvesztését is maga után vonja.

TARTOZÉKOK

A kaszát komplett állapotban szállítjuk, azonban az első használatba vétel előtt össze kell szerelni.

A berendezéssel együtt szállított tartozékok:

- orsó a húrral,
- kések
- hordozó szíj -heveder

MŰSZAKI ADATOK

Paraméter	Mértékegység	Érték
Katalógusszám		YT-85003
Súly	[kg]	7,0
Az üzemanyagtartály űrtartalma	[cm ³]	850
Vágási szélesség - vágó nejlonszál	[mm]	430
Vágási szélesség - körkés	[mm]	255
A vágószál átmérője	[mm]	2,0
A nejlonszál hossza az orsón	[m]	4
Kés vastagsága	[mm]	1,4
Motor		
hengerek száma		1
ütemszám		2
hűtés		Levegővel
Gyújtógyertya típusa		L8RTF
A motor lökettérfogata	[cm ³]	42,7
A motor teljesítménye	[kW]	1,25
A motor ajánlott maximális fordulatszáma (kések / húr)	[min ⁻¹]	10000
Az orsó maximális fordulatszáma (kések / húr)	[min ⁻¹]	7850
Ajánlott üresjáratú fordulatszám	[min ⁻¹]	2700 - 3400
Üzemanyag fogyasztás a motor maximális teljesítményénél	[kg/h]	0,743
Zaj		
akusztikus nyomás	[dB (A)]	96,3 ± 3,0
teljesítmény L _{wa}	[dB (A)]	110,3 ± 3,0
Rezgésszint (kések / húr)	[m/s ²]	3,992 ± 1,5 / 10,403 ± 1,5

BIZTONSÁGI UTASÍTÁSOK

FONTOS! A munka megkezdése előtt figyelmesen el kell olvasni. Meg kell őrizni további felhasználásra. Minden alkalommal, amikor a leírásban megjelenik a „berendezés” fogalom, az alatt „benzinmotoros kaszát” kell érteni.

ELŐKÉSZÍTÉS

A BERENDEZÉS KOMOLY SÉRÜLÉSEK OKOZÓJA LEHET. Figyelmesen olvassa el a kezelési utasítást. Ismerje meg, hogyan kell helyesen tartani, kezelni, karbantartani és leállítani a gépet. Ismerje meg minden vezérlő elem helyes kezelését.

Soha ne engedje, hogy gyermekek kezeljék a berendezést.

Figyelem! A nemzeti jogszabályok korlátozhatják a berendezés használatának lehetőségét.

A nyírás közben ügyeljen a feszültség alatt lévő elektromos vezetékekre.

Kizárólag csak a gyártó által jóváhagyott alkatrészeket, műanyag húros orsót vagy fém késeket, szabad használni. Ne használjon más tartozékokat, mint amit a gyártó előírányzott, pl. láncsal ellátott tárcsákat. Ne használjon húr helyett fémdrótot vagy spárgát. Az említettéktől eltérő tartozékok használata komoly veszélyt jelenthet a gép kezelője és a kívülálló személyek számára. A vágóelem és a védőburkolata felszerelése előtt meg kell győződni róla, hogy azok nem sérültek, nincs rajtuk repedés, nincsenek eldeformálódva. Meg kell győződni róla, hogy a fém pengén nem láthatók rozsdanyomok, az orsó pedig legalább 1 m húr található.

Munka közben fennáll a veszély, hogy a gép tárgyakat dob ki a kezelő vagy kívülálló személyek irányába. A kezelő vagy az üzemeltető felelős a balesetekért, illetve más személyek vagy a környezetet veszélyeztetéséért. Ne dolgozzon a berendezéssel, ha a közelben kívülálló személyek, főként gyermekek vannak. Munka megkezdése előtt jelöljön ki biztonsági zónát legalább 15 méteres sugarú körben a munka helyétől számítva.

Mindig vegyen fel szem- és arcvédőt, ez védi a szemet, az arcot és a légutakat a nyírás közben keletkező portól, égéstermékéktől és fadaraboktól. Mindig vegyen fel megfelelő, a testhez simuló védőruhát. Csak hosszúszerű nadrágot viseljen. Nem szabad laza ruházatot, sem ékszerrel viselni, amit a gép mozgó alkatrészei elkaphatnak. Vegyen fel védőkesztyűt és fülvédőt. Vegyen fel csúszásgátló talpú védőcipőt, ne dolgozzon meztelb vagy szandálban. Munka közben mindig védőárlarcot kell viselni.

A berendezés, a kezelési utasítás további részeinek megfelelően, rendszeresen karban kell tartani. Ez hatékonyabb és biztonságosabb munkavégzést tesz lehetővé.

Különösen óvatosan kell eljárni az üzemanyaggal. Gyúlékony, a gözei pedig robbanásveszélyesek. A szerelésekor be kell tartani az alábbi utasításokat:

- Üzemanyaghoz való kannát kell használni.

- Soha nem szabad levenni az üzemanyag beöntő nyílás fedelét, és üzemanyagot feltölteni, amikor a motor üzemel. A tankolás megkezdése előtt meg kell várni, amíg a motor és a kipufogó rendszer elemei kihűlnek.

- Tilos a dohányzás!

- Soha ne tankoljon helyiség belsejében.

- Soha ne tartsa a berendezést vagy az üzemanyag kannát olyan helyiségben, ahol nyílt láng van, pl. vízmelegítő közelében.

- Ne próbálja beindítani a motort, ha kiömlik az üzemanyag, hanem a beindítás előtt a berendezést a kiömlés helyétől távolra kell vinni.

- Tankolás után mindig le kell zárni az üzemanyag tartályt, és szorosan rá kell csavarni a fedelet.

- Az üzemanyag tartályt esetlegesen kiüríteni kültérben kell.

Ha a penge valamilyen idegen tárgya ütközik, illetve a berendezés zajosan kezd működni, vagy a tipikusnál eltérő módon kezd rázkódni, ki kell kapcsolni a motort, és meg kell várni, amíg a berendezés vágó elemei megállnak. Húzza le a kábelt a gyertyáról, és tegye a következőket:

- ellenőrizze, mi romlott el,

- ellenőrizze, hogy nincsenek –e meglazulva alkatrészek, és húzza meg ezeket,

- javítson meg, vagy cseréljen ki meg minden meghibásodott alkatrészt a specifikációval megegyező alkatrészekre.

Munka közben fülvédőt kell viselni. A túlzott zaj a hallás végleges romlásához vezetethet.

Viseljen védőszemüveget. A munka közben keletkező hulladékok veszélyesek lehetnek a szemre.

Meg kell ismerni, hogyan kell kapcsolni a berendezést váratlan helyzetekben.

Használat előtt mindig ellenőrizni kell, hogy a vágó elemek, csavarok és más alkatrészek nem elhasználtak vagy sérültek -e. Az elhasznált alkatrészeket ki kell cserélni a munka megkezdése előtt. Azt is ellenőrizni kell, hogy a csavarkapcsolatok nem lazultak -e ki. A kilazult csavarokat meg kell húzni.

ÜZEMELÉS

Ne kezdjen dolgozni, ha fáradt, beteg, illetve alkohol vagy más tudatmódosító szer befolyásoltság alatt áll.

Tilos a kaszával zárt helyiségekben dolgozni. A kipufogó gázok mérgező anyagokat tartalmaznak, amelyek belégzése életveszélyes és káros az egészségre.

Tilos a berendezést csapadéknak kitenni, valamint megnövekedett nedvességtartalmú légkörben használni. Tilos továbbá a berendezést tűz- vagy robbanásveszélyes környezetben használni.

Csak nappali fénynél vagy jó mesterséges megvilágításnál dolgozzon.

Ha ez lehetséges, kerülni kell nedves fű nyírását.

Meg kell bizonyosodni róla, hogy a lábak biztosan állnak a lejtőkön. A fűnyíróval nem szabad futni, csak gyalogolni. Ne kaszájon túl meredek lejtőkön. Lejtőkön történő kaszálásnál a lejtőre merőlegesen mozogjon, soha ne felfelé vagy lefelé.

Mindenféle szennyeződéstől mentes, kétütemű motorokhoz készült motorbenzin és motorolajat kell használni. Ajánlatos minőségű termékeket használni. Ez meghosszabbítja a motor élettartamát.

Munka közben kerülni kell az érintkezést földel, vezető és szigetetlen tárgyakkal, mint például csövekkel, fűtőtestekkel vagy hűtőkkel.

Nem szabad a belépő és kilépő szellőző nyílásokat letakarni. Még akkor sem, ha a kasza nem üzemel.

Nem szabad érinteni a motor felületét, amely üzem közben felmelegszik, és égési sérüléseket okozhat.

Mindig vegyen fel megfelelő, a testhez simuló védőruhát. Vegyen fel védőkesztyűt és fülvédőt.

A kaszával mindig úgy dolgozzon, hogy két kézzel fogja. Munka közben tartsa a kaszát úgy, hogy a vágókés forgásának síkjá párhuzamos legyen a padlózattal. Tilos a kaszát megdönteni, vagy túl magasra emelni. Munka közben olyan testhelyzetet vegyen fel, hogy ne kelljen a karját teljesen kinyújtania.

A berendezés fogantyúit tisztán kell tartani, mindenféle olajtól és kenőanyagtól mentesen.

Ha valamilyen sérülés vagy elromlott alkatrész található a kaszán: Abba kell hagyni vagy el sem szabad kezdeni a munkát.

A sérült elemeket a munka megkezdése előtt ki kell cserélni.

A kaszát a rendeltetésének megfelelően kell használni, a húr kizárólag fűnyírásra szolgál. A pengével lehet vágni bokrokat és növények fás hajtásait. Tilos a kaszát más célra használni, pl. sövényvágásra, faágak levágására, gabona kaszálására.

A munka megkezdése előtt megfelelően elő kell készíteni a terepet. A terepről el kell távolítani a köveket, a fadarabokat, ágakat, drótokat, csontokat és egyéb idegen tárgyakat, amelyek miatt a kasza elromolhat vagy munka közben kidobhatja.

Ha a pengével dolgozik, fennáll a veszélye, hogy a kasza visszarúg a gépkezelő irányába, és megüti a késsel. Ezen veszély minimalizálásához nem szabad túl kemény növényeket vágni a géppel. A kasza visszarúgása akkor következik be, ha hirtelen megáll a penge munka közben, például, ha nem képes elválni a bokrot. Az ilyen megakadás esetén a berendezés a kés forgási irányával ellenkező irányba fordul el. Hogy elejét lehessen venni a visszarúgás jelenségének, különösen óvatosnak kell lennie, ha a pengével dolgozik. Ne legyen semmilyen testrésze a kés mozgási síkjában, amikor a kasza visszarúg. A munka egész időtartama alatt álljon biztos, egyensúlyi testhelyzetben. Biztosan fogja a berendezést, és mindig használja a mellékelt hevedert vagy hordozó szíjat. A kasza visszarúgása következtében a kezelő eleshet, és a forgó kés a testéhez érhet. A pengének élesnek kell lennie.

A motort az útmutató szerint kell beindítani, ügyelve arra, hogy a lábfeje, keze vagy más testrésze távol legyen a vágóelemtől. Ne tartsa a kezét és a lábfejét a forgó alkatrészek közelében.

Állítsa le a motort:

- minden alkalommal, amikor el kell mennie a berendezéstől,

a berendezés tisztításakor, ellenőrzésekor vagy javításakor,

- ha idegen tárgy üti meg. Ellenőrizze, hogy a kasza nincs-e elromolva, és szükség esetén meg kell javítani, mielőtt újra üzembe helyezi.

- ha a berendezés elkezd túlzottan remegni (azonnal ellenőrizni kell),

- a berendezés szállításakor.

FIGYELEM! A motor leállítás után a vágó elem még egy ideig forog. Várja meg, amíg teljesen megáll.

Mindig ügyeljen a környezetére, és legyen felkészülve a lehetséges veszélyekre, amire esetleg nem is számít, a berendezés zajossága miatt.

A berendezés gyenge elektromágneses teret hoz létre. Az elektromágneses mezők hatással lehetnek a közelben lévő elektromos eszközök működésére, köztük a szívritmus szabályozóra. A munka megkezdése előtt ajánlott orvossal és/vagy a szívritmus szabályzó gyártójával konzultálni.

SZÁLLÍTÁS, KARBANTARTÁS ÉS TÁROLÁS

Figyelem! Szerelés, beállítás, tartozékcseré vagy a gép tárolása előtt a gyújtógyertyáról le kell venni a kábelt. Ez lehetővé teszi, hogy elkerülje a gép véletlen beindítását.

Amikor a kaszát nem használják, azt száraz, kívülálló számára nem hozzáférhető, elzárt helyen kell tárolni.

Legyen óvatos a berendezés beállításakor, hogy az uja ne kerüljön a gép forgó vágófeje és fix alkatrészek közé.

Győződjön meg róla, hogy a megfelelő típusú vágó elemet használja.

A kasza szállítása előtt feltétlenül ki kell üríteni az üzemanyagtartályt.

A biztonság fenntartása érdekében a tönkrement vagy sérült alkatrészeket cserélje ki újra. Kizárólag eredeti cserealkatrészeket szabad használni. Nem eredeti cserealkatrészek használata növeli a meghibásodások veszélyét, és testi sérülésekhez vezethet. A kaszát kizárólag minősített szervizben szabad javíttatni, eredeti cserealkatrészek felhasználásával. Ez lehetővé teszi, hogy minimalizálja a balesetek és a berendezés sérülésének veszélyét.

A kaszát zárt, száraz, jól szellőztetett helyiségben kell tárolni. Hosszabb ideig történő tárolás esetén

a tartályból és az üzemanyagrendszerből ki kell üríteni az üzemanyagot. Ne tárolja a kaszát úgy, hogy üzemanyag van a tartályban. A kaszát karban is kell tartani a kezelési utasításban leírt módon.

A kasza szállítása közben a pengére fel kell tenni a védőt. A munka megkezdése le kell venni a pengevédőt.

Tartsa az összes csavaranyát és csavart megfelelő állapotban, hogy biztos lehessen abban, hogy a berendezés biztonságosan fog üzemelni.

A KASZA KEZELÉSE

A kasza előkészítése a munkavégzéshez

Az első használatbavétel előtt fel kell szerelni az adott munkához megfelelő vágóeszközt: fejet a vágóhúrral vagy késekkel, a megfelelő típusú védőburkolatot, a kiegészítő fogantyút és a vállszíjat.

A nejlonszálas vágófejet kizárólag fűnyíráshoz szabad használni. A körkés a bokrok, fás növényi hajtások stb. vágására szolgál.

A vágóelemek védőburkolatának felszerelésénél azt hozzá kell csavarni az orsó védőburkolatához (II). A mellékelt védőburkolat

megfelelő mind a pengével, mind a vágóhúrral végzett munkához. A védőburkolaton a kis penge található, ami a húr önműködő rövidítésére szolgál. Ha a pengén rajta van a védőburkolat, azt el kell távolítani, mielőtt elkezd a húrral dolgozni.

Szerelje fel a kasza fogantyúit. Ehhez le kell szerelni a fogantyúk bilincskének felső részét, az összes csavart kicsavarva. Majd helyezze el a bilincs alsó részében fogantyúk összekötőjét, és fel kell tenni a bilincs felső részét. A bilincs két részét csavarokkal össze kell csavarozni egymással. A fogantyúk helyzetét úgy kell megválasztani, hogy ne kelljen egyikért sem túlzottan nyújtózkodni. Amennyiben úgy veszi észre, hogy munka közben túlzottan elfárad, zsiabbad, fájt a keze, meg kell szakítani a munkát, le kell állítani a motort, és meg kell változtatni a fogantyúk helyzetét kényelmesebbre.

Össze kell kötni egymással a meghajtó tengelye védőburkolatának két felét. Ehhez ki kell lazítani a meghajtó tengely védőburkolatát összefogó bilincs forgatógombját és tartsa meg a retesz karját (IV). Dugja be az alsó védőburkolatot a bilincsbe, és győződjön meg róla, hogy retesz horga beakadjon a védőburkolat nyílásába. A kapcsolatot biztosítani kell, meghúzva a bilincs forgatógombját (IV) úgy, hogy egymáshoz rögzítse a meghajtó tengely védőburkolatának két felét.

A mellékelt tartozékoktól függően vegye fel a hordszíjat vagy a hevedert (V). A szíjak hosszát úgy kell megválasztani, hogy ne szorítsa a gépkezelő testét, de ugyanakkor ne mozogjon el munka közben. A kaszát fel lehet akasztani más hevederre vagy szíjra, mint amit a berendezéssel szállítottak, feltéve, hogy fel lehet akasztani a szíjra vagy hevederre a rögzítés átalakítása nélkül.

Akassza fel a kaszát, a hordszíj vagy heveder csatját becsatolva a csőbilincs szemébe. Győződjön meg róla, hogy a biztosító rugó visszatér a kiinduló helyzetébe. Ez megakadályozza, hogy a berendezés magától leakadjon a hevederről vagy a szíjról.

Majd ki kell választani a fogantyú szögét és állását, ehhez ki kell lazítani a rögzítő forgatógombot, és be kell állítani a fogantyút úgy, hogy teljesen szabad mozgást biztosítson munka közben, és mindkét fogantyú olyan helyzetben legyen, hogy ne okozzanak túl nagy terhelést. A kezeknek könyökben hajlítottnak kell lennie. A vágóelemeknek a talajjal párhuzamosan kell forogniuk.

Szükség esetén át lehet állítani a csőbilincset. Ehhez ki kell lazítani a csavart (VI), és el kell tolni a csőbilincset, majd meg kell húzni a csavart, hogy a csőbilincs ne mozduljon el magától. A csőbilincs helyzetét úgy kell megválasztani, hogy közvetlenül a rá felfüggesztett kasza súlypontja mögött legyen, így a vágóelem önmagától a talaj irányába billen.

A kaszát le kell akasztani a hevederről vagy a szíjról. Vegye le a hevedert vagy a szíjat.

A választott vágóelemtől függően, szerelje fel az orsót a vágóhúrral vagy a fém vágókést.

Figyelem! A sebesülés veszélye miatt, a penge felszerelésekor védőkesztyűt kell viselni, magát a kést pedig úgy kell felszerelni, hogy rajta van a védőburkolat.

Ha orsót szerel fel vágó húrral, fel kell tenni a felső, rögzítő karimát, majd blokkolva a gép orsóját, hogy ne fordulhasson el, fel kell csavarozni a hűrt tartalmazó orsót (VII).

Ha a kést szereli fel, az orsóra rá kell tenni a felső rögzítő karimát. A karimára fel kell tenni a vágókéseket, úgy, hogy a penge furata a rögzítő karima kiálló részére találjon (VIII).

Fel kell tenni az alsó, rögzítő karimát. A rögzítő karimák védőburkolatát, és csavarokkal erősen és biztosan be kell csavarozni a kést, blokkolva az orsót, hogy ne tudjon elfordulni (IX).

Az üzemanyag feltöltése

A kasza üzemeltetéséhez kétütemű motorokhoz való üzemanyag keveréket kell használni. Tilos tiszta benzint használni.

A benzint olajjal kell keverni, 40:1 arányban. A keveréket azelőtt kell elkészíteni,

hogy beöntené a tartályba. Az üzemanyag bekeverését és beöntését nyílt lángtól távol kell elvégezni. Nem szabad dohányozni az üzemanyag feltöltése alatt. Az üzemanyag feltöltését a berendezés beindításnak és a vele végzett munkának a helyétől legalább 3 m távolságban kell elvégezni.

A motor védelme érdekében jó minőségű ólommentes benzint és jó minőségű, kétütemű, léghűtéses motorokhoz készült motorolajat kell használni. Nem szabad négyütemű motorokhoz készült olajat alkalmazni. Ne használjon folyadékűtéses motorokhoz készült olajat.

Amennyiben az üzemanyag kilottyan, a maradékait gondosan fel kell törölni a kasza beindítása előtt.

Nem használjon 30 napnál régebbi keveréket.

Az üzemanyag tartályba öntése után erősen és biztosan be kell zárni a beöntő nyílást.

A kasza beindítása és leállítása

Fektesse a kaszát tiszta, sima és kemény alapfelületre. Meg kell győződni róla, hogy a vágóelem nem ütközik-e valamilyen akadályba.

Ha a pengét szerelték fel, meg kell győződni róla, hogy levették róla a védőburkolatot.

Nem szabad a kaszát úgy beindítani, hogy nincs felszerelve a kiegészítő fogantyú és a vágóelem védőburkolata.

Állítsa át a kapcsolót a „I - bekapcsolt” pozícióra (X).

Nyomja meg az üzemanyag-szivattyút tízszer. (XI)

A fojtószelep karját állítsa át felső „ZÁRT” helyzetbe (XII).

Egyik kezével fogja meg a kaszát, a másikkal energikusan húzza meg a beindító kötelet, egészen addig, amíg a motor elkezd beindulni (XIII).

Figyelem! Nem szabad beindítani a kaszát kézben tartva. A vágó elem hozzáérhet a testéhez, és súlyos sérülést okozhat.

Állítsa át a fojtószelep karját „NYITOTT” állásba, és húzza meg energikusan az indító kötelet, egészen addig amíg a motor elnem indul. Nem szabad a kötelet teljes hosszában kihúzni, mivel elszakadhat. Figyeljen arra, hogy az indítószinórt a nyílás tengelye meg-

hosszabbításának irányában húzza ki, mivel a zsinór szögben történő kihúzása annak idő előtti tönkremeneteléhez vezethet. A kasza beindulása után meg kell nyomni a szabályzó szelep reteszének gombját, majd magát a szabályzó szelep gombját (XIV), aminek hatására a vágóelem elkezd forogni. Minél jobban benyomják a nyomógombot, annál nagyobb a motor fordulatszáma. A vágóelem védőburkolatán egy nyíl található, ami a vágóelem forgásának irányát mutatja. Meg kell győződni róla, hogy a vágóelem a nyíl által jelzett irányban forog.

Ha le kívánják állítani a motort, el kell engedni a nyomást a szabályzó szelep gombján, és meg kell várni, amíg a vágóelem forgása leáll, majd a kapcsolót át kell állítani „O - kikapcsolt” pozícióra.

Abban az esetben, ha valami gyanús hangot hall, vagy valami vibrációt érez, azonnal le kell állítani a kaszát a kapcsoló „O - kikapcsolt” helyzetbe állításával.

Figyelem! Amennyiben a motort melegen kívánják beindítani, pl. egy rövid, tízegyhány percig tartó munkaszünet esetén, nincs szükség arra, hogy a fojtószelepet átállítsák „NYITOTT” állásra.

Ha a kaszát vészhelyzetben kell leállítani, a kapcsolót „O - kikapcsolt” helyzetbe kell kapcsolni, ami megállítja a motort, és ennek következtében a vágóelemet. Azonban figyelembe kell venni, hogy a kasza kikapcsolása után a vágóelem még egy ideig foroghat. Tilos úgy leállítani a vágó elemet, hogy a talajhoz szorítja, vagy nekiüti valamilyen akadálynak.

A vezérlő fogantyú el lehet látva a szabályzó szelep 1/3-ig benyomott gombját reteszelt gombbal. Meg kell nyomni a retesz gombját, majd a szabályzó szelep nyomógombját reteszelt gombot, és végül magát a szabályzó szelep gombját. Ha elengedi az összes gombot, a szabályzó szelep nyomógombjának reteszelve kell maradnia (XV).

Figyelem! A szabályzó szelep nyomógombjának reteszelése segíthet gyorsabban beindítani a motort, ha az el van öntve benzinnel, vagy alacsony hőmérsékleten kívánja beindítani a motort. Normál beindítás alatt nem szabad használni a szabályzó szelepek ezt a reteszét. A szabályzó szelepek a reteszét csak akkor szabad használni, ha nem lehet normális módon beindítani a motort.

A retesz kioldásához könnyedén meg kell nyomni a szabályzó szelep gombját.

A kasza üzemelése

A munkát csak akkor szabad megkezdeni, ha a vágó elem elérte a maximális fordulatszámát, ehhez ellenállásig be kell nyomni a szabályzó szelep gombját.

Munka közben a kaszát úgy kell tartani, hogy a vágó elem mindig a talajjal párhuzamosan forogjon.

A kasza maximális teljesítményéhez a vágóhúrt maximális hosszúságúra kell állítani. Ehhez be kell indítani a kaszát, és meg kell várni, hogy a motor elérje a maximális fordulatszámot, majd a húrt tartalmazó orsó rögzítő csavarját enyhén a padozathoz kell ütni. Ez lehetővé teszi, hogy a húr kibomoljon, a húr védőburkolatában elhelyezett kés pedig levágja a megfelelő hosszúságra.

Figyelem! Tilos az orsót munka közben a talajra támasztani. Ez az orsón lévő teljes tartalék nejlonszál felhasználását okozza.

Amennyiben a húr valamilyen okból nem bolyolna ki önmagától, meg kell állítani a kaszát, le kell venni a kábelt a gyűjtőgyertyáról, és meg kell nézni, mi volt a beakadás oka.

A húrt minden alkalommal ki kell bontani, amikor úgy hallatszik, hogy a motor normális üzemben magasabb fordulatszámot ér el.

Ajánlatos a kaszát munka közben jobbról balra mozgatni. Azonban el kell kerülni a működő kasza balról jobbra történő mozgatását. Ez lehetővé teszi, hogy a kezelő elkerülje a vágás közben kidobott, levágott fűmaradékokat.

Kerülni kell bokrok és cserjék vágását. A fa közelében működő kasza megsértheti a kérget. Ha a damil kőbe, téglába, falba vagy más hasonló tárgyba ütközik, az a damil nagyon gyors elhasználódásához vezethet.

Amennyiben kést használnak, kerülni kell, hogy a penge jobb oldali, felső negyedével vágjon (XVI). Ez megelőzi, hogy a kasza viszarúgjon a kezelő irányában, ha a kés beekelődik munka közben.

A heveder lehetővé teszi, hogy a kaszát vészhelyzetben le lehessen csatolni. Ehhez meg kell húzni a vörös szalagot a rögzítésnél. A kasza ekkor leakad, a heveder csatjával együtt. Mielőtt megkezdí a munkát, le kell csatolni a csatot a kasza csőbilincseről, majd rá kell csatolni a hevederre (XVII). Ha vészhelyzetben csatolja le a kaszát a hevederről, a kasza a talajhoz üthető. Minden alkalommal, amikor vészhelyzetben csatolja le a kaszát a hevederről, szemre kell vételezni, nincsenek-e rajta sérülések, és ezeket meg kell javítani, mielőtt újra beindítja.

A KASZA KARBANTARTÁSA

Az alább leírt műveletek bármelyikének megkezdése előtt a kaszát ki kell kapcsolni. Győződjön meg arról, hogy a motor kihűlt. **A kasza véletlen beindításának megelőzése le kell venni a kábelt a gyűjtőgyertyáról.**

A gyűjtőgyertya cseréje és karbantartása (XVIII)

Vegye le az elosztó fedelét. Vegye le a gyűjtőgyertya érintkezőjének gumi védőburkolatát, csatlakoztassa le a kábelt, és a gyertyát csavarja ki egy gyertyakulccsal.

Ellenőrizni kell a gyűjtőgyertya elektródáinak állapotát. Az elektródák közötti hézagnak 0,6-0,7 mm között kell lennie. Ha szeny-

nyeződés látható rajta, meg kell próbálni ezt egy réz drótkéfe segítségével letisztítani. Ha a tisztítás nem hozza meg a kívánt eredményt, a gyújtógyertyát ki kell cserélni egy újra. A gyertya állapotát legalább havonta ellenőrizni kell.

A légszűrő karbantartása (XIX)

A légszűrőt a kasza minden használata után karban kell tartani. Csavarja ki a szűrő fedelét tartó csavart, és vegye le a fedelet. Húzza ki a szűrőt, és öblítse ki meleg, szappanos vízben. Teljesen szárítsa ki a szűrőt, és szerelje vissza a helyére. Csavarozza vissza a szűrő burkolatát.

Egyéb karbantartási műveletek

Minden használatkor ellenőrizni kell a berendezés általános állapotát. Meg kell húzni a kilazult csavarkapcsolatokat. Ellenőrizni kell, hogy nincs –e üzemanyag szivárgás. Ellenőrizni kell a szellőzőnyílások átjárhatóságát. Ellenőrizni kell, hogy minden védőburkolat és burkolat jó műszaki állapotban van -e, nincsenek -e rajta repedések vagy más sérülések. A további munkavégzés előtt meg kell szüntetni az összes észlelt sérülést.

A hangtompító és a kipufogó rendszer karbantartása

A használt üzemanyagtól, olajtól és a keverék arányától függően a hangtompítóban és a kipufogó rendszerben üledék és korom gyűlhet össze. Ez a berendezés teljesítményének csökkenéséhez vezethet. A korábbi teljesítmény visszaállításához a berendezést szakszervizbe kell adni.

A vágó húr cseréje (XX)

Le kell csavarozni az orsó védőburkolatát a kasza orsójáról. Meg kell nyomni mindkét gombot a húr orsójának házán, és ki kell húzni az orsót a védőburkolatból. Az orsótól távolítsa el a húr maradékát. Az orsót, az orsó védőburkolatát, a rugót és a rögzítő csavart tisztítsa meg a fűmaradékoktól, földtől és más szennyeződésektől.

Kell készíteni egy, a táblázatban megadott átmérőjű és hosszúságú húr darabot. A damil hosszának felét dugja át az orsót két fele között lévő határoló falban lévő résen. Tekerje fel a damilt az orsó mindkét felére az óramutató járásával ellenkező irányban. Hagyjon a résen kívül körülbelül 15 cm hosszú hűrt, amit át kell dugni a burkolatban található furaton. Be kell zárni az orsót a házba.

Szerelje fel a hűrt tartalmazó orsót a pontban leírt eljárás szerint.

A benzinmotoros kasza tárolása

A tárolás előtti megfelelő karbantartás lehetővé teszi, hogy a kaszát hosszabb ideig lehessen üzemeltetni, meghibásodás nélkül. A kasza hosszabb idejű tárolása előtt ki kell üríteni az üzemanyagtartályt és az üzemanyagrendszert.

Ellenőrizze az üzemanyagrendszert, hogy nincsenek -e szivárgások. Ha szivárgást észlel, a tárolás előtt szüntesse meg. Ehhez a kaszát adja szakszervizbe.

Ürítse ki az üzemanyagtartályt, például egy, a kereskedelemben kapható, műanyag üzemanyag-szivattyú segítségével.

Indítsa be a motort, és engedje üresjáraton járni egészen addig, amíg kikapcsol. Ezzel ki lehet takarítani a porlasztóból az üzemanyag maradékát. Engedje a motort kihűlni.

Vegye ki a gyújtógyertyát. A nyíláson keresztül öntsön be egy kanál, kétütemű motorokhoz való motorolajat. Néhányszor óvatosan húzza meg

az indítószinórt, ez lehetővé teszi az olaj eloszlását az égéstérben. Szerelje vissza a gyújtógyertyát.

Tisztítsa le a kaszáról a fűmaradékokat, földet és más szennyeződéseket. A kaszát hűvös, száraz, jól szellőztetett helyen kell tárolni. Nyílt lángtól, szikrától távol. A berendezést száraz, zárt helyen tárolja, ahol kívülálló személyek, különösen gyermekek nem férhetnek hozzá.

CARACTERISTICILE PRODUSULUI

Cositoarea cu combustibil este destinată pentru uz casnic. Este destinată pentru tăiat iarbă în locurile care nu sunt disponibile pentru cositoarele convenționale pentru iarbă, de ex. în apropierea pereților clădirilor, în jurul copacilor și arbuștilor, la marginea trotuarelor, marginea terenului de iarbă etc. Iarbă este tăiată cu un fir din plastic care se rotește. Pentru a tăia arbuști, muguri duri de plante etc. a se utiliza tăișul de lemn. Funcționarea corectă, fiabilă și în condiții de siguranță a aparatului depinde de exploatarea corespunzătoare, de aceea:

Înainte de a începe utilizarea aparatului a se citi în întregime instrucțiunile de utilizare și a se păstra pentru uz ulterior.

Furnizorul nu este responsabil pentru daunele apărute în urma utilizării necorespunzătoare a unelei cu destinația, nerespectării normelor de siguranță și a recomandărilor din aceste instrucțiuni. Utilizarea unelei în mod neconform cu destinația, de asemenea duce la pierderea drepturilor utilizatorului la garanție.

DOTARE

Cositoarea este livrată complet, dar înainte de prima utilizare necesită montaj.

Împreună cu aparatul sunt furnizate:

- bobina cu fir,
- tăișul
- curea - bretele

DATE TEHNICE

Parametru	Unitate de măsură	Valoare
Număr de catalog		YT-85003
Masă	[kg]	7,0
Volumul rezervorului de combustibil	[cm ³]	850
Viteza de tăiere - fir	[mm]	430
Viteza de tăiere - tăiș	[mm]	255
Diametrul firului	[mm]	2,0
Lungimea firului	[m]	4
Grosime tăișului	[mm]	1,4
Motor		
număr cilindri		1
număr băți		2
răcire		cu aer
Tip bujie de aprindere		L8RTF
Volumul de salt al motorului	[cm ³]	42,7
Puterea motorului	[kW]	1,25
Turația maximă recomandată a motorului (tăiș / fir)	[min ⁻¹]	10000
Turația maximă a arborelui (tăiș / fir)	[min ⁻¹]	7850
Turația recomandată în gol	[min ⁻¹]	2700 - 3400
Consum de combustibil la puterea max. a motorului	[kg/h]	0,743
Zgomot		
presiune acustică	[dB (A)]	96,3 ± 3,0
putere L _{wa}	[dB (A)]	110,3 ± 3,0
Nivel de vibrații (tăiș / fir)	[m/s ²]	3,992 ± 1,5 / 10,403 ± 1,5

INSTRUCȚIUNI DE SIGURANȚĂ

IMPORTANT. A se citi cu atenție înainte de a utiliza aparatul. A se păstra pentru uz ulterior.

De fiecare dată când în descriere apare termenul: „aparat” trebuie tratat drept „cositoare cu combustibil”.

PREGĂTIRE

DISPOZITIVUL POATE DUCE LA APARIȚIA UNOR LEZIUNI GRAVE. A se citi cu atenție instrucțiunile de utilizare. A se lua la cunoștință modul corect de prindere, utilizare, mentenanță, pornire și oprire a aparatului. A se lua la cunoștință modul corect de operare a tuturor pieselor de control.

A nu se permite copiilor să opereze aparatul.

Atenție! Legislația națională poate limita posibilitatea de utilizare a aparatului.

Pe durata tăierii a se acorda atenție la cablurile sub tensiune.

A se utiliza doar accesoriile prevăzute de producător: bobina cu fir din plastic sau tăișul din metal. A nu se utiliza alte accesorii decât cele prevăzute de producător, de exemplu discuri dotate cu lanț de tăiere. A nu se înlocui firul cu sârmă de metal sau sfoară. Utilizarea altor echipamente decât cele enumerate poate provoca pericole grave de siguranță pentru operator sau persoanele străine. Înainte de montajul piesei pentru tăiat și a carcasei a se verifica dacă nu sunt defecte, nu prezintă fisuri, nu sunt îndoite. A se verifica dacă pe tăișul de metal nu sunt urme de rugină, iar pe bobina cu fir se află cel puțin 1 metru de fir.

În timpul lucrului există pericolul de aruncare a obiectelor în direcția operatorului și a persoanelor străine. Operatorul este responsabil de accidente sau de pericolele existente pentru alte persoane sau mediu. A nu se lucra cu aparatul atunci când în apropiere se află persoane străine, în special copii. Înainte de lucru a se delimita o zonă de siguranță cu raza de cel puțin 15 metri de la locul de lucru.

A se purta mereu protecție oculară și a feței, ceea ce protejează ochii, fața și căile aeriene împotriva prafului, noxelor și bucăților de lemn apărute în timpul lucrului. A se purta mereu îmbrăcăminte de protecție adecvată și cât mai strâmtă. A se purta doar pantaloni lungi. A nu se purta haine largi sau bijuterii care pot fi prinse de către piesele în mișcare din unealtă. A se purta mănuși de protecție și protecție auditivă. A se purta încălțăminte de protecție cu talpă antiderapantă, a nu se lucra cu picioarele goale sau în sandale. În timpul suflării a se purta cască de protecție.

Aparatul trebuie supus mereu unor inspecții în conformitate cu informațiile din continuarea instrucțiunilor. Acest lucru permite lucrul mai eficient și mai sigur.

A se lucra cu prudență la manipularea combustibilului. Acesta este inflamabil, iar vaporii sunt explozivii. A se respecta punctele de mai jos.

- A se utiliza canistre destinate pentru combustibil.

- A nu se da jos dopul orificiului de turnare a combustibilului și a nu se turna combustibil atunci când motorul este în funcțiune. Înainte de a începe alimentarea a se aștepta până când motorul și elementele din sistemul de evacuare se răcesc.

- A nu se fuma.

- A nu se alimenta în interiorul încăperilor.

- A nu se depozita aparatul sau canistra pentru combustibil în încăperilor cu foc deschis, de ex. în apropierea încălzitoarelor de apă.

- A nu se încerca pornirea motorului în cazul în care combustibilul se varsă, ci înainte de pornire a se transporta aparatul departe de locul de vărsare.

- După alimentare a se închide mereu și a se înfileta bine dopul orificiului de turnare a combustibilului.

- Golirea eventuală a rezervorului de combustibil trebuie efectuată în exteriorul încăperilor.

În cazul în care tăișul lovește orice obiect străin sau aparatul începe să facă zgomot sau să vibreze în mod atipic, a se opri motorul și a se aștepta până ce elementele aparatului se opresc. A se decupla cablul de la bujie și a se efectua pașii următori:

- verificarea defecțiunii,

- a se verifica dacă nu există piese care joacă și a se înfileta bine,

- a se înlocui sau repara toate piesele defecte cu piese conforme cu specificațiile.

În timpul lucrului a se utiliza protecție auditivă. Expunerea la zgomotul excesiv poate duce la afectarea durabilă a auzului.

A se purta ochelari de protecție. Deșeurile formate în timpul lucrului pot duce la apariția pericolului de rănire a ochilor.

A se lua la cunoștință instrucțiunile de oprire a aparatului în cazuri de urgență.

Înainte de utilizare a se verifica mereu dacă elementul de tăiere, șuruburile, carcasele și alte piese nu sunt uzate sau deteriorate.

A se înlocui piesele uzate înainte de a începe lucrul. A se verifica dacă conexiunile cu șuruburi nu s-au desfăcut. A se înfileta șuruburile.

MANIPULAREA

A nu se lucra în caz de oboseală, boală sau sub influența alcoolului sau a drogurilor.

Se interzice utilizarea cositoarei în încăperile închise. Noxele conțin gaze toxice și inhalarea acestora poate fi periculoasă pentru sănătatea sau viața oamenilor.

Se interzice expunerea aparatului la acțiunea precipitațiilor atmosferice și utilizarea acestuia în atmosferă cu umiditate sporită. De asemenea se interzice utilizarea aparatului în atmosferă cu risc sporit de incendiu sau explozie.

A se lucra doar la lumina zilei sau în caz de iluminat artificial bun.

În cazul în care este posibil a se evita cosirea ierbi ude.

A se verifica dacă picioarele sunt mereu ferm pe pante înclinate. A nu se fugi cu cositoarea, a se merge doar. A nu se cosi pe pante înclinate excesiv. În caz de cosire pe pante a se deplasa pe diagonala pantei, niciodată în sus sau în jos.

A se utiliza combustibil și ulei fără impurități și destinate pentru motoare în doi timpi. Se recomandă utilizarea de produse de înaltă calitate. Acest lucru prelungește durata de viață a motorului.

În timpul lucrului a se evita contactul cu obiecte împământate, sub tensiune și neizolate, precum țevi, încălzitoare sau frigidere.

A nu se acoperi orificiile de turnare și orificiile de ventilație. Chiar și atunci când coasa nu este în funcțiune.

A nu se atinge suprafața motorului care se încălzește în timpul lucrului, acest lucru poate provoca arsuri.

A se purta mereu îmbrăcăminte de protecție adecvată și cât mai strâmtă. A se purta mănuși de protecție și protecție auditivă.

A se lucra mereu cu cositoarea ținută cu ambele mâini. În timpul lucrului a se ține cositoarea astfel încât suprafața de rotire a piesei de tăiere să fie mereu paralelă cu substratul. Se interzice înclinarea și ridicarea excesivă a cositoarei. A se lua o poziție în

timpul lucrului care să nu facă necesară întinderea integrală a mâinilor.

Suporturile aparatului trebuie să fie curate și să nu conțină pete de ulei sau lubrifianți.

În cazul în care se constată că orice piese ale cositoarei sunt avariate sau stricate a se întrerupe sau a nu se efectua lucrarea. Piesele defecte trebuie înlocuite înainte de începerea lucrului.

Cositoarea trebuie utilizată în conformitate cu destinația, firul este destinat pentru tăiat iarbă. Cu tăișul din metal se pot tăia arbuști și muguri tari de plante. Se interzice utilizarea cositoarei în alte scopuri, de exemplu pentru tăiat gard verde, tăiat crengi de copaci, tăiat cereale.

Înainte de a începe lucrul a se pregăti în mod corespunzător terenul. A se îndepărta de pe acesta pietre, bucăți de lemn, crengi, sârme, oase și alte obiecte străine care pot duce la deteriorarea cositoarei sau pot fi aruncate în timpul lucrului.

În timpul lucrului cu tăișul există riscul de recul al cositoarei înspre utilizator și de lovire cu cuțitul. Pentru a reduce acest risc a nu se tăia bucățile prea tari de plante. Reculul cositoarei are loc atunci când tăișul se oprește prea brusc în timpul lucrului, de exemplu în cazul în care arbuștele nu poate fi tăiat. Această oprire duce la rotirea aparatului în direcția opusă a rotirii tăișului. Pentru a preveni fenomenul de recul și efectele acestora a se acorda atenție deosebită în timpul lucrului cu tăișul. A nu se poziționa corpul într-o zonă în care tăișul se poate mișca după recul. A se lua o poziție fermă care asigură echilibrul pe toată durata lucrului. A se ține ferm suporturile unelei și a se folosi mereu bretelele livrate și cureaua de susținere. Reculul cositoarei poate duce la căderea operatorului și îl poate expune la contact cu tăișul care se rotește. Tăișul trebuie să fie ascuțit.

A se porni motorul în conformitate cu instrucțiunile, verificând dacă picioarele, mâinile sau alte părți corporale sunt situate departe de piesa de tăiere. A nu se ține mâinile, picioarele și alte părți corporale aproape de piesele în mișcare.

A se opri motorul:

- de fiecare dată când există necesitatea de a pleca de la aparat,

- înainte de curățarea, verificarea sau repararea aparatului,

- după lovirea cu un obiect străin. A se verifica dacă cositoarea nu este defectă și în caz de necesitate a se efectua reparațiile înainte

de repornire,

- în cazul în care aparatul începe să vibreze excesiv (a se verifica imediat),

- în timpul deplasării și transportului aparatului.

ATENȚIE! După oprirea motorului piesa de tăiere se rotește o anumită perioadă. A se aștepta până la oprire.

A se acorda atenție la mediul din jur și a se opera cu prudență față de pericolele posibile din jur care nu pot fi conștientizate datorită zgomotului produs de aparat.

Aparatul generează un câmp electromagnetic cu intensitate redusă. Câmpul electromagnetic poate avea impact asupra funcționării dispozitivelor electrice situate în apropierea aparatului, inclusiv a stimulatoarelor cardiace. Înainte de a începe lucrul se recomandă apelarea la sfatul unui medic și/sau producătorului stimulatorului cardiac.

TRANSPORTAREA, ÎNTREȚINEREA ȘI DEPOZITAREA

Atenție! A se decupla cablul bujei înainte de montaj, ajustare, schimbarea accesoriilor sau depozitarea aparatului. Acest lucru permite evitarea pornirii accidentale a aparatului.

Atunci când cositoarea nu este utilizată trebuie depozitată într-un loc uscat, protejat, care nu este la dispoziția persoanelor străine.

A se proceda cu prudență atunci când se ajustează aparatul pentru a evita intrarea degetelor între piesele în mișcare și piesele fixe ale cositoarei. A se verifica dacă piesa pentru tăiat utilizată este adecvată.

Înainte de a transporta cositoarea rezervorul de combustibil trebuie golit.

A se înlocui, din motive de siguranță, piesele defecte sau deteriorate. A se folosi mereu doar piese originale de schimb. În cazul în care nu se utilizează piese originale de schimb crește riscul de apariție a avariilor, ceea ce poate duce la leziuni corporale. Cositoarea trebuie reparată doar în ateliere de service autorizate care folosesc piese originale de schimb. Acest lucru permite minimizarea riscului de accidente și de defectare a echipamentului.

Cositoarele trebuie depozitate într-o încăpere uscată, închisă, bine ventilată. În caz de depozitare pe o durată îndelungată a se goli rezervorul de combustibil și instalația de combustibil. A nu se depozita cositoarea cu combustibil în rezervor. Cositoarea trebuie supusă unor operațiuni de întreținere descrise în instrucțiuni.

Pe durata transportării cositoarei tăișul trebuie protejat. Protecția trebuie demontată înainte de începerea lucrului.

A se menține în stare adecvată toate piulițele și șuruburile, pentru a vă asigura că aparatul va lucra în condiții de siguranță.

OPERAREA COSITOAREI

Pregătirea cositoarei pentru utilizare

Înainte de prima utilizare trebuie montată piesa pentru tăiere adecvată pentru tipul respectiv de lucru: capul cu fir de tăiere sau tăișul, carcasa piesei de tăiere, precum și suportul adițional și cureaua - bretele.

Capul cu fir de tăiere trebuie utilizat doar pentru cosit iarbă. Tăișul este destinat pentru tăiat arbuști, muguri tari de plante etc.

Pentru a monta carcasa piesei de tăiere trebuie înfletată cu șuruburi pe carcasa arborelui (II). Carcasa furnizată este adecvată pentru lucru cu fir cât și cu tăiș. Pe carcasă este montat un tăiș de dimensiuni reduse pentru scurtarea automată a firului. În cazul

În care tăișul este dotat cu protecție aceasta trebuie îndepărtată înainte de a începe lucrul cu fir.

Montați mânerul motoacoasei. Pentru demontarea părții a clemei superioare a mânerului, desurubați toate șuruburile. Apoi, puneți conectorul mânerului în partea inferioară a clemei și montați partea superioară a clemei. Conectați cele două părți ale clemei cu șuruburile (III). Alegeți amplasarea clemei astfel încât să nu fie necesar să vă întindeți prea mult ca să ajungeți la ele. În cazul în care observați că mâna obosește, amortește sau devine dureroasă în timpul lucrului, opriți lucrul și modificați poziția mânerelor cu una mai confortabilă.

Conectați ambele părți ale capacului de la axul de antrenare. Pentru aceasta, slăbiți bușonul clemei care conectează capacele axului de antrenare și apoi apăsați țineți maneta de blocare (IV). Introduceți capacul inferior în clemă și asigurați-vă că cârligul de blocare intră în orificiul capacului. Asigurați conexiunea strângând bușonul clemei (IV) pentru a fixa între ele ambele părți ale capacelor axului de antrenare.

În funcție de echipamentele livrate a se purta curea sau bretelele (V). Lungimea curelelor trebuie selectată astfel încât să nu strângă corpul operatorului, dar nici să nu se deplaseze în timpul lucrului. Cositoarea poate fi suspendată și pe alte bretele sau curea decât cele furnizate împreună cu aparatul cu condiția că pot fi aplicate pe curea sau bretele fără a fi necesar să se prelucreze locurile de fixare.

A se suspenda cositoarea trecând clema curele sau bretelelor prin ochiul inelului. A se verifica dacă arcul de protecție a revenit la poziția inițială. Acest lucru nu permite desprinderea necontrolată a aparatului de pe bretele sau curea.

Apoi trebuie selectate unghiul și poziția suportului, în acest scop a se desfileta butonul de fixare și a se așeza suportul astfel încât să i se asigure libertatea deplină de mișcare în timpul lucrului, iar ambele mânere trebuie amplasate într-o poziție care să nu ducă la suprasolicitare. Măinile trebuie să fie îndoite la nivelul coatelor. Piesa de tăiere trebuie să se deplaseze pe un plan paralel cu solul.

În cazul în care este necesar a se deplasa poziția inelului. Pentru a face acest lucru a se desfileta șurubul (VI), a se deplasa inelul, iar apoi a se înfileta șurubul astfel încât să se blocheze deplasarea necontrolată a inelului. Poziția inelului trebuie selectată astfel încât să se afle deasupra centrului de greutate al cositoarei suspendate pe acesta, ceea ce va face ca piesa de tăiere să se încline automat către sol.

Cositoarea trebuie desprinsă de pe bretele sau curea. A se da jos curea sau bretelele.

În funcție de tăișul selectat a se monta bobina cu fir sau tăișul din metal.

Atenție! Datorită riscului de rănire, atunci când se montează tăișul a se purta mănuși de protecție, iar tăișul trebuie montat cu carcasa de protecție aplicată.

În caz de montaj al bobinei cu fir a se aplica flanșa superioară de fixare, iar apoi a se bloca posibilitatea de rotire a arborelui și a se înfileta bobina cu fir (VII).

În caz de montaj a tăișului pe arbore trebuie aplicată flanșa superioară de fixare. A se aplica pe flanșa tăișul astfel încât orificiul din tăiș să intre în proeminența flanșei de fixare (VIII).

A se aplica flanșa inferioară de fixare. A se înfileta ferm și bine carcasa flanșelor de fixare și tăișul pentru a bloca posibilitatea de rotire a arborelui (IX).

Completarea de combustibil

Pentru pornirea cositoarei se folosește un amestec de combustibil destinat pentru motoare în doi timpi. Se interzice utilizarea doar de benzină. A se amesteca benzina cu ulei în proporții benzină: ulei - 40 : 1. A se amesteca amestecul înainte de turnare în rezervorul de combustibil. Amestecarea și turnarea combustibilului trebuie efectuate departe de sursele de foc. A nu se fuma pe durata completării de combustibil. Completarea de combustibil trebuie efectuată la o distanță de cel puțin 3 metri de locul de pornire și de lucru cu aparatul.

Pentru a proteja motorul a se utiliza benzină fără plumb de bună calitate și ulei de bună calitate destinat pentru motoare în doi timpi, răcite cu aer. A nu se utiliza ulei destinat pentru motoare în patru timpi. A nu se utiliza ulei destinat pentru motoare răcite cu lichid.

În caz de vărsare a combustibilului a se șterge exact resturile acestuia înainte de a porni cositoarea.

A nu se utiliza un amestec mai vechi de 30 de zile.

După completarea combustibilului în rezervor a se închide bine și ferm orificiul de turnare.

Pornirea și oprirea cositoarei

A se așeza cositoarea pe o suprafață curată, plată și dură. A se verifica dacă piesa de tăiere nu întâlnește niciun obstacol în timpul

rotirii. În cazul în care tăișul a fost montat a se verifica dacă carcasa a fost demontată de pe acesta.

A nu se porni cositoarea fără montarea: suportului adițional și a carcasei piesei de tăiere.

A se muta comutatorul la poziția "I - pornit" (X).

A se apăsa pompa de combustibil de 10 ori. (XI)

A se muta leviera obturatorului la poziția superioară "INCHIS" (XII).

A se ține cu o mână cositoarea, iar cu cealaltă a se trage energic de câteva ori de cablul de demarare, până ce motorul se pornește (XIII).

Atenție! Se interzice pornirea cositoarei atunci când este ținută în mână. Tăișul poate atinge corpul ceea ce duce la leziuni grave.

A se muta leviera obturatorului la poziția "DESCHIS" și a se trage energic de cablul de demarare până ce se pornește motorul.

A nu se desface cablul la lungimea integrală deoarece se poate rupe. A se avea grijă la scoaterea cablului de pornire de-a lungul axului orificiului, tragerea înclinată a cablului duce la uzura grăbită a cablului de pornire.

După pornirea cositoarei a se apăsa blocada clapetei de accelerație, iar apoi butonul clapetei de accelerație (XIV), ceea ce duce la rotirea tăișului. Cu cât se apasă mai tare butonul cu atât mai mare va fi turația motorului.

Pe carcasa piesei de tăiere este amplasată săgeata care indică direcția de rotire a piesei de tăiere. A se verifica dacă rotirea piesei de tăiere are loc în direcția indicată de săgeată.

Pentru a opri motorul a se da drumul la butonul clapetei de accelerație, a se aștepta până ce piesa de tăiere se oprește, iar apoi a se mișca butonul la poziția "O - oprit".

În cazul în care se aud sunete suspecte, sau se simt vibrații a se opri imediat cositoarea mutând comutatorul la poziția "O - oprit".

Atenție! În caz de pornire a motorului cald, de ex. atunci când pauzele de lucru durează puțin peste zece minute, nu există necesitatea de a muta leviera obturatorului la poziția "DESCHIS".

În cazul în care este necesară oprirea de urgență a motorului a se muta comutatorul la poziția "O - oprit" ceea ce duce la oprirea motorului și a piesei de tăiere. Totuși a se lua în vedere faptul că după oprirea cositoarei piesa de tăiere se poate roti un anumit timp. Se interzice oprirea piesei de tăiere prin apăsarea acesteia pe suprafața de suport sau lovirea de obstacole.

Mânerul de control poate fi dotat cu buton de blocare a butonului clapetei apăsat la intervalul de 1/3. A se apăsa butonul de blocare, iar apoi a se apăsa blocada butonului clapetei de accelerație, iar apoi butonul clapetei de accelerație. După ce se eliberează toate butoanele, butonul clapetei de accelerație ar trebui să fie blocat (XV).

Atenție! Blocarea butonului clapetei de accelerație poate ajuta la pornirea mai rapidă în caz de inundare a motorului cu combustibil sau în caz de pornire a motorului la temperaturi scăzute. A nu se folosi această blocadă a butonului clapetei de accelerație pentru pornire normală. Blocada butonului clapetei de accelerație trebuie utilizată abia în cazul în care motorul nu poate fi pornit în mod normal.

Pentru a elibera blocada trebuie apăsat ușor butonul clapetei de accelerație.

Lucrul cu cositoarea

A se lucra doar atunci când piesa de tăiere atinge turația maximă, pentru a face acest lucru a se apăsa butonul clapetei de accelerație până la maxim.

În timpul lucrului a se ține cositoarea astfel încât piesa de tăiere să se deplaseze mereu pe planul paralel cu solul.

Pentru a obține randament maxim de cosire a se stabili lungimea maximă a firului de tăiere. Pentru a face acest lucru a se porni cositoarea și a se lăsa motorul să atingă turația maximă, iar apoi a se lovi ușor cu bobina cu fir în sol. Acest lucru permite desfacerea firului, iar cuțitul din carcasa firului în va tăia la lungimea adecvată.

Atenție! Se interzice sprijinirea bobinei pe sol în timpul lucrului. Acest lucru duce la uzura în întregime a firului de pe bobină.

În cazul în care din orice motiv firul nu se desface, trebuie oprit motorul cositoarei, apoi a se decupla cablul bujiei și a se verifica motorul blocării.

Firul trebuie desfițat de fiecare dată când se aude că motorul are turație mai mare decât în timpul funcționării normale.

Se recomandă deplasarea cositoarei dinspre stânga spre dreapta. Pentru a evita cosirea a se mișca dinspre stânga spre dreapta. Acest lucru îi va permite operatorului să evite resturile de iarbă tăiată.

A se evita cosirea arbuștilor și a tufișurilor. Lucrul cu cositoarea în apropierea copacilor poate duce la afectarea scoarței. Lovirea cu firul în pietre, cărămidă, ziduri sau alte suprafețe similare poate duce la uzura rapidă a firului.

Atunci când se folosește tăișul a se evita tăierea cu sfertul din dreapta sus a tăișului (XVI). Acest lucru previne reculul cositoarei înspre operator în cazul în care tăișul se blochează în timpul lucrului.

Bretelele permit desprinderea de urgență a cositoarei. Pentru a face acest lucru a se trage de banda roșie de pe fixare. Cositoarea se desprinde împreună cu sistemul de prindere al bretelelor. Înainte de a începe lucrul a se decupla bretelele de la inelul cositoarei, iar apoi a se prinde pe bretele (XVII). Atunci când se desprinde cositoarea în caz de avarie de pe bretele aceasta poate lovi solul. După fiecare oprire în caz de avarie a cositoarei de pe bretele a se verifica dacă au apărut defecțiuni și a se elimina înainte de a începe lucrul.

ÎNTEȚINEREA COSITOAREI

Înainte de a începe orice activitate descrisă mai jos a se opri cositoarea. A se verifica dacă motorul este rece. **A se desfițea bujia pentru a evita pornirea accidentală a cositoarei.**

Schimbarea și întreținerea bujiei de aprindere (XVIII)

Demontați capacul mufei bujiei. Scoateți capacul din cauciuc al suportului bujiei. Distanța între electrozi trebuie să fie în domeniul 0,6 – 0,7 mm. Dacă observați contaminarea lor, încercați să curățați electrozii bujiei cu o perie de sârmă. În cazul în care curățarea nu este eficientă, înlocuiți bujia cu una nouă. Verificați starea bujiei cel puțin o dată pe lună.

Întreținerea filtrului de aer (XIX)

Întreținerea filtrului de aer trebuie efectuată după fiecare utilizare a cositoarei.

A se desfileta șurubul care susține capacul filtrului, a se demonta capacul.

A se scoate filtrul și a se clăti în apă caldă și săpun.

A se usca integral filtrul la loc și a se monta la loc.

A se înfileta carcasa filtrului.

Alte activități de întreținere

După fiecare utilizare a se inspecta starea generală a aparatului. A se înfileta șuruburile desfiletate. A se verifica dacă nu există scurgeri de combustibil. A se verifica dacă orificiile de ventilație sunt curate. A se verifica dacă toate carcasele sunt în stare tehnică bună, nu prezintă fisuri sau alte defecțiuni. Înainte de a lucra în continuare a se elimina toate defecțiunile observate.

Întreținerea amortizorului și a sistemului de evacuare

În funcție de combustibilul uzat și de ulei, precum și de proporția amestecului în amortizor și sistemul de evacuare se poate acumula nămol sau funingine. Acest fapt poate duce la scăderea randamentului aparatului. Pentru a restabili randamentul anterior a se transmite aparatul la un service autorizat al producătorului.

Schimbarea firului de tăiere (XX)

A se desfileta bobina de e arborele cositoarei. A se apăsa simultan ambele butoane de blocare a carcasei bobinei și a se scoate bobina din carcasă. A se scoate din bobină resturile de fir vechi. Bobina, carcasa bobinei și șurubul de fixare trebuie curățate de resturile de iarbă, pământ și alte impurități.

A se pregăti o bucată de fir cu diametrul și lungimea indicată în tabelul cu date tehnice. A se trage firul la jumătatea lungimii prin orificiul dintre cele două părți ale bobinei. A se înfășura firul pe ambele părți ale bobinei în direcția opusă mișcării acelor de ceas.

În afara orificiilor a se lăsa aproximativ 15 cm de fir care trebuie tras prin orificiile din carcasă. A se închide bobina în carcasă.

A se monta bobina cu fir conform procedurii descrise în punctul „Pregătirea cositoarei pentru utilizare”.

Depozitarea cositoarei cu combustibil

Întreținerea corespunzătoare înainte de depozitare permite exploatarea îndelungată fără probleme a aparatului.

Înainte de a depozita cositoarea o durată îndelungată a se goli rezervorul și instalația de combustibil.

A se verifica starea instalației de combustibil dacă nu prezintă scurgeri. În cazul în care se constată a se elimina înainte de depozitare. Pentru a face acest lucru a se transmite cositoarea la un punct de service autorizat.

A se goli rezervorul de combustibil, de exemplu cu o pompă pentru combustibil din plastic, disponibilă pe piață.

A se porni motorul și a se lăsa să funcționeze în gol până ce se oprește. Acest lucru permite golirea de resturile de combustibil. A se permite răcirea motorului.

A se scoate bujia de aprindere. A se turna prin orificiu o linguriță de ulei pentru motoare în doi timpi. A se trage cu atenție de câteva ori de

cablul pentru pornire, acest lucru permite aplicarea uleiului în compartimentul de ardere. A se monta bujia de aprindere.

A se curăța cositoarea de resturile de iarbă, pământ și alte impurități. A se depozita aparatul într-un loc răcoros și uscat bine ventilat. Departe de sursele de aprindere. A se depozita aparatul într-un loc uscat, închis și protejat de accesul persoanelor străine, în special a copiilor,

CARACTERÍSTICAS DEL PRODUCTO

La desbrozadora se utiliza para los trabajos realizados en el hogar. El dispositivo está destinado a recortar la hierba en lugares inaccesibles para las cortadoras de césped convencionales, por ejemplo, en las inmediaciones de las paredes, cercas, alrededor de los árboles y arbustos, bordes de caminos, bordes de césped, etc. El corte de la hierba se lleva a través de una línea giratoria hecha de un material plástico. Para cortar arbustos, tallos leñosos de las plantas, etc. se debe utilizar la hoja de metal. El funcionamiento correcto, fiable y seguro del producto depende de su uso adecuado, por eso:

Antes de comenzar el uso del dispositivo, lea cuidadosamente todo el manual y guárdelo.

El proveedor no se responsabiliza por daños y lesiones causados por incumplimiento de las normas de seguridad y las recomendaciones de este manual. La utilización de la herramienta de forma incorrecta causa la pérdida de derechos de los usuarios a la garantía.

EQUIPO

La desbrozadora se suministra en un completo, pero antes de la primera utilización requiere un montaje. Junto con la unidad se suministran:

- bobina con la línea,
- hoja,
- cinturón - arnés.

ESPECIFICACIONES

Parámetro	Unidad de medida	Valor
Número de catálogo		YT-85003
Peso	[kg]	7,0
Capacidad del depósito de combustible	[cm ³]	850
Ancho de corte - línea de corte	[mm]	430
Ancho de corte - hoja de corte	[mm]	255
Diámetro de la línea de corte	[mm]	2,0
Longitud de la línea en la bobina	[m]	4
Grosor de la hoja	[mm]	1,4
Motor		
Número de cilindros		1
Número de tiempos		2
Refrigeración		Con aire
Tipo de bujía		L8RTF
Capacidad del motor	[cm ³]	42,7
Potencia del motor	[kW]	1,25
Velocidad giratoria del motor máxima recomendada (hoja / línea)	[min ⁻¹]	10000
Velocidad giratoria máxima del husillo (hoja / línea)	[min ⁻¹]	7850
Velocidad giratoria en ralentí recomendada	[min ⁻¹]	2700 - 3400
Consumo de combustible en potencia máx. del motor	[kg/h]	0,743
Ruido		
Presión sonora	[dB (A)]	96,3 ± 3,0
Potencia L _{wa}	[dB (A)]	110,3 ± 3,0
Nivel de vibraciones (hoja / línea)	[m/s ²]	3,992 ± 1,5 / 10,403 ± 1,5

INSTRUCCIONES DE SEGURIDAD

IMPORTANTE. Lea cuidadosamente antes del uso. Mantenga para el uso futuro. Cada vez que aparece en la descripción el término „dispositivo” debe ser tratado como la „desbrozadora”.

PREPARACIÓN

ESTE DISPOSITIVO PUEDE CAUSAR LESIONES GRAVES. Lea las instrucciones cuidadosamente. Consulte el manejo correcto, operación, mantenimiento, arranque y parada del dispositivo. Consulte el correcto funcionamiento de todos los controles. Nunca permita que los niños operen el dispositivo.

¡Cuidado! La legislación nacional puede limitar la posibilidad de utilizar el dispositivo.

Al cortar prestar atención a los cables bajo voltaje..

E

Utilice sólo los accesorios suministrados por el fabricante: la bobina con la línea corte en plástico o una hoja de o metal. No utilice ningún otro equipo de que los previstos por el fabricante, como por ejemplo: discos equipados con una cadena de corte.

No sustituya la línea por un alambre de acero o una cuerda. El equipo de uso distintos de los especificados puede resultar en una grave amenaza para la seguridad del operador y de terceros. Antes de montar el elemento de corte y la protección asegúrese de que no estén dañados, no tengan grietas, que no estén dobladas. Asegúrese de que en la hoja de metal no haya herrumbre y verifique si en la bobina hay al menos 1 de metro de la línea.

Durante la operación, es probable que sean lanzado objetos al operador y a terceros. El operador es responsable por los accidentes o una amenaza para otras personas o el medio ambiente. No utilice el dispositivo, si cerca del operador hay personas, especialmente los niños. Antes de operar, fije una zona de seguridad con un radio de al menos 15 metros de distancia del lugar de trabajo.

Siempre use protección para los ojos y la cara, lo que protege los ojos, la cara y el sistema respiratorio contra el polvo, los humos y los objetos lanzados durante la operación. Siempre use ropa de protección individual adherente al cuerpo. Llevar puestos únicamente pantalones largos. No use ropa suelta o joyas que pueden ser atrapados por las piezas móviles de la máquina. Use guantes y protección para los oídos. Use calzado de seguridad con suela antideslizante, no trabaje descalzo o en sandalias. Siempre use mientras trabajaba casco protector. El dispositivo debe ser revisado regularmente de acuerdo con la información contenida en el apartado siguiente. Esto permitirá una operación más eficiente y más segura.

Tenga mucho cuidado al manipular combustible. Es inflamable y sus vapores - explosivos. Observe los siguientes puntos.

- Utilizar bidones para combustible.

- Nunca quite el tapón del depósito de combustible ni agregue combustible cuando el motor está en marcha. Antes de cargar combustible, espere hasta que el sistema motor y el escape se enfríe.

- No fume.

- Nunca reposte en interiores.

- Nunca almacene el dispositivo o el bidón para combustible en habitaciones con chimenea, por ejemplo, en las proximidades del calentador de agua.

- No intente arrancar el motor si se ha derramado combustible, pero antes de iniciar, desplace la máquina lejos del derrame.

- Al repostar, siempre cierre apretando cuidadosamente el tapón de llenado de combustible.

- Un vaciado eventual del depósito de combustible se debe hacer fuera del recinto.

- En caso de la hoja golpea contra un objeto y el dispositivo comienza a hacer ruido o vibración anormal, pare el motor y espere hasta la parada de los componentes. Desconecte el cable de la bujía y tome los siguientes pasos:

- inspeccionar los daños,,

- comprobar si hay piezas sueltas y apretarlas,

- reemplazar o reparar las piezas dañadas por las partes de acuerdo con las especificaciones.

Cuando se trabaja, usar protección para los oídos. La exposición a un ruido excesivo puede conducir a la pérdida permanente de la audición.

Use gafas de seguridad. Los residuos generados durante el funcionamiento puede causar daño a los ojos.

Consulte las instrucciones para apagar el dispositivo en caso de emergencia.

Antes del uso, comprobar siempre que el elemento de corte, tornillos, protecciones y otros componentes no estén desgastados o dañados. Reemplace las piezas desgastadas antes de comenzar la operación. También debe comprobar que las conexiones de los tornillos no aflojan. Apriete los pernos sueltos.

OPERACIÓN

No intente trabajar si está cansado, enfermo o en el estado etílico o bajo influencia de sustancias estupefacientes.

Está prohibido trabajar con la desbrozadora en el interior. Los gases de escape contienen gases tóxicos cuya inhalación puede representar una amenaza para la salud y la vida.

Está prohibido exponer el dispositivo a la lluvia y utilizarlo en un ambiente de alta humedad. También está prohibido el uso del dispositivo en una atmósfera con un mayor riesgo de incendio o explosión.

Trabaje solamente con luz de día o con buena luz artificial.

Si es posible, evite cortar el césped mojado.

Asegúrese de que sus piernas siempre estén bien firmes sobre las inclinaciones del terreno. Está prohibido ir corriendo con la desbrozadora – operándola vaya caminando cuidadosamente. No corte el césped en pendientes excesivamente inclinadas. Al podar el césped en pendientes moverse a través de las pendientes, nunca hacia arriba o hacia abajo.

Use la gasolina y el aceite de motor libres de cualquier contaminación y destinados a motores de dos tiempos. Se recomienda el uso de productos de alta calidad. Esto prolonga la vida útil del motor.

Durante la operación, evite el contacto con objetos conectados a tierra a tierra, conductores y sin aislamiento, tales como tuberías, radiadores y frigoríficos.

No cubra las entradas y salidas de ventilación. Incluso cuando la hoja no está funcionando.

No toque las superficies del motor, que se calientan durante el funcionamiento, podría quemarse.

Siempre lleve puesta la ropa de protección individual adecuada adherente bien al cuerpo. Use guantes y protecciones para los oídos.

Opere la desbrozadora sosteniéndola siempre con las dos manos. Durante el funcionamiento sostenga la desbrozadora de modo

que el plano de rotación de la unidad de corte sea siempre paralelo al suelo. Está prohibido inclinar y levantar excesivamente la desbrozadora. En la operación adapte tal postura que no haya necesidad de extender sus manos en toda su longitud.

Mantenga las asas del dispositivo limpios y libres de aceites o grasas.

En caso de apercebir cualquier elemento del dispositivo dañados o deteriorados, pare y no reinicie la operación. Las piezas dañadas deben ser sustituidas antes de operar.

La desbrozadora debe ser utilizada según lo previsto, la línea de corte sólo se utiliza para cortar el césped. La hoja puede cortar arbustos y tallos leñosos de las plantas. Está prohibido el uso de la desbrozadora a otros fines, tales como el recorte de setos o ramas de árboles, o la siega de cereales.

Antes de empezar a trabajar, prepare el área. Hay quitar las piedras, trozos de madera, ramas, cables, alambres, huesos y otros objetos extraños que puedan dañar el cuchillo o ser lanzados durante la operación.

Cuando se trabaja con la hoja, hay un riesgo de contragolpe de la desbrozadora hacia el operador y de un golpe con la hoja. Para minimizar este riesgo, no corte las partes de plantas demasiado duras. El contragolpe ocurre cuando se detiene repentinamente la hoja durante la operación, por ejemplo, en el caso de incapacidad para cortar ramas. Resulta de tal retención una rotación del dispositivo en la dirección opuesta a la rotación de la hoja. Para evitar este fenómeno de contragolpe y de sus consecuencias, se debe tener cuidado cuando se trabaja con la hoja. No coloque su cuerpo en el área de la posible movimiento de la hoja después del contragolpe. Adopte una postura segura velando por el equilibrio en todo momento. Sostenga las asas del dispositivo con seguridad y utilice siempre el cinturón y el arnés suministrados. El contragolpe de la desbrozadora puede llevar a la caída del operador y exponerlo a peligro de contacto con la hoja vibrante. La hoja debe ser afilada.

Encienda el motor de acuerdo con las instrucciones, preste atención si los pies, las manos y otras partes de su cuerpo se hallen lejos del elemento de corte. No mantenga las manos, los pies y otras partes del cuerpo en las proximidades de las piezas giratorias.

Parar el motor:

- cada vez que usted necesita para alejarse del dispositivo,
- antes de limpiar, revisar o reparar el equipo,
- después de golpear contra un objeto extraño. Compruebe si la desbrozadora no esté dañada y, cuando necesario, haga las reparaciones antes de reiniciar.
- cuando el dispositivo comience a vibrar excesivamente (verificar inmediatamente).
- al trasladar y transportar el dispositivo.

¡CUIDADO! Después de apagar el dispositivo, el motor hace girar la unidad de corte durante algún tiempo. Espere hasta la parada.

Siempre preste atención a su entorno y esté vigilante frente a posibles amenazas, de las que no se puede dar cuenta debido al ruido del dispositivo.

La herramienta produce un campo electromagnético de baja intensidad. El campo electromagnético puede afectar el funcionamiento de los equipos eléctricos en las proximidades de la herramienta y los marcapasos. Antes de empezar a trabajar, es aconsejable consultar a un médico y / o el fabricante del marcapasos.

TRANSPORTE, MANTENIMIENTO Y ALMACENAMIENTO

¡CUIDADO! Desconecte el cable de la bujía antes de: instalación, ajuste, cambio de accesorios o almacenamiento del dispositivo. Esto evitará un arranque accidental.

Mientras que la desbrozadora no está en uso, guárdela en un lugar seco y seguro, fuera del alcance de personas no autorizadas.

Tenga cuidado al ajustar la máquina para evitar que los dedos entren en elementos móviles de la unidad de corte y las partes fijas de la desbrozadora. Asegúrese de que se utiliza el tipo correcto del elemento de corte.

Antes de transportar la desbrozadora, imperativamente vacíe el depósito de combustible.

A fin de mantener la seguridad, cambie las piezas desgastadas o dañadas. Utilice sólo las piezas de repuesto originales. Al no utilizar las piezas originales se puede aumentar el riesgo de accidente y ocasionar daños personales. La desbrozadora debe ser reparada sólo en servicios autorizados que usan piezas de repuesto originales. Esto minimizará el riesgo de accidentes y daños al dispositivo.

La desbrozadora se debe almacenar en un recinto cerrado, seco y con buena ventilación. Cuando se almacena la desbrozadora por un tiempo prolongado, vacíe el depósito de combustible y el sistema de combustible. No guarde la desbrozadora con combustible en el depósito. La desbrozadora debe someterse a unos tratamientos de mantenimiento como se describe en el manual.

Durante el transporte, la hoja de la desbrozadora debe ser protegida por una protección. Remuévase esta protección antes de comenzar a trabajar. Mantenga en buenas condiciones todas las tuercas, pernos y tornillos para asegurarse de que el dispositivo sea seguro para trabajar.

FUNCIONAMIENTO DE LA DESBROZADORA

Preparación de la desbrozadora a operar

Antes del primer uso, se debe instalar el elemento de corte adecuado para el trabajo: la cabeza de la línea de corte o la hoja, la protección del elemento de corte así como la empuñadura adicional y un cinturón - arnés.

La cabeza de la línea de corte se utilizará sólo para cortar el césped. La hoja se utilizará para cortar arbustos, tallos leñosos de plantas, etc.

Para instalar la protección del elemento de corte se debe fijarlo con tornillos para el protección del husillo (II). El protección fornecido se adecua tanto para el trabajo con la línea de corte como con la hoja. En el protección está fijada una pequeña hoja utilizada para que la línea se acorte automáticamente. Si la hoja está equipada con una protección, se debe retirar esta protección antes de empezar a usar la línea.

Instale los mangos de la desbrozadora. Para hacer esto, desmonte la parte superior de la abrazadera del soporte desenroscando todos los tornillos. Luego coloque el conector del mango en la parte inferior de la abrazadera y coloque la parte superior de la abrazadera. Ambas partes del soporte deben unirse con tornillos (III). Coloque los mangos de tal forma que la distancia para alcanzarlos con sus manos no sea demasiada. Si experimenta fatiga en las manos, entumecimiento, dolor, deje de trabajar, pare el motor y cambie la posición de los mangos a una más cómoda.

Conecte ambas partes de la cubierta del eje de transmisión. Para hacer esto, afloje la perilla de sujeción que conecta las protecciones del eje de transmisión, luego presione y sostenga la palanca de retención (IV). Deslice la cubierta inferior en el soporte y asegúrese de que la traba del cierre se haya encontrado en el orificio de la cubierta. Asegure la conexión apretando la perilla de sujeción (IV) para inmovilizar ambas mitades de la cubierta del eje de transmisión una contra la otra.

En función del equipo suministrado lleve puestos cinturón o arnés (V). Elija la longitud de las correas para no ejerzan presión sobre cuerpo del operador, pero al mismo tiempo no se muevan durante el funcionamiento.

La desbrozadora también se puede colgar en el arnés o el cinturón distinto a lo fornecido con el dispositivo, a condición de que se puede colgarlo en el cinturón o arnés sin ninguna modificación de fijación.

Colgar la desbrozadora pasando el gancho del cinturón o del arnés a través del orificio de la abrazadera. Asegúrese de que el muelle de seguridad haya vuelto a su posición inicial. Por esto se evita la liberación espontánea posible del dispositivo del arnés o cinturón.

A continuación, elija el ángulo y la posición de la empuñadura: para este fin afloje la perilla de montaje y ajuste la empuñadura para de garantizar la libertad de movimiento durante el trabajo, y que las dos asas se coloquen en una posición de manera a no causar una carga excesiva. Los brazos deben estar doblados en los codos. El elemento de corte debe moverse en un plano paralelo al suelo. Si es necesario, puede mover la posición de la abrazadera.

Para ello, aflojar el tornillo (VI), mueva la abrazadera y apriete el tornillo con el fin de bloquear el movimiento espontáneo de la abrazadera.

La colocación de la abrazadera se elige de manera que esté situada justo detrás del centro de gravedad de la desbrozadora colgada lo que haz que el elemento de corte esté inclinado inherentemente hacia el suelo.

Desenganchar la desbrozadora del arnés o cinturón. Retirar el cinturón o arnés.

En función de la selección del elemento de corte, monte la bobina de línea de corte o la hoja de corte de metal.

¡Cuidado! Debido al riesgo de lesión al montar la hoja, use guantes de protección, y la misma hoja se debe montar con la protección adjunta.

Al instalar la bobina de la línea de corte se debe poner la brida superior, y luego bloqueando la posibilidad de rotación del husillo, atornille la bobina de la línea de corte (VII).

Al montar la hoja, se debe poner la brida superior de montaje en el husillo. Monte la hoja de corte de manera que el orificio en la hoja entre en la parte que sobresale de la brida de montaje (VIII).

Coloque la brida inferior. Apriete firmemente la protección de las bridas de montaje y la hoja bloqueando en mismo tiempo la posibilidad de rotación del husillo (IX).

Repostaje

La desbrozadora es alimentado por una mezcla de combustible diseñado para motores de dos tiempos.

Se prohíbe el uso de gasolina pura. La gasolina debe mezclarse con el aceite en proporciones gasolina: aceite 40: 1. La combinación se debe mezclar antes de llenar el depósito de combustible. Mezcle y vierta el combustible lejos de fuentes de ignición. No fume mientras recarga y preparación de combustible. Llene el depósito al aire libre, en la distancia, por lo menos 3 metros del lugar donde quiere arrancar y operar el cortasetos

Con el fin de proteger el motor, utilice la gasolina de buena calidad y sin plomo así como el aceite de buena calidad para motores de dos tiempos refrigerados por aire. No utilice aceite para motores de cuatro tiempos y la mezcla para motores refrigerados por líquido.

Si se derrama el combustible, limpie cuidadosamente los restos, antes de iniciar la desbrozadora.

No utilice una mezcla de más de 30 días de antigüedad.

Después de llenar el depósito de combustible cerrar firmemente el tapón de depósito.

Encender y apagar la desbrozadora

Coloque la desbrozadora sobre una superficie limpia, plana y dura. Asegúrese de que la unidad de corte no encuentra ningún

obstáculo durante la rotación. Al montar la hoja, asegúrese de que se ha eliminado la protección.

No está permitido iniciar la hoja sin la empuñadura adicional y la protección de la unidad de corte correctamente instaladas.

Ponga el interruptor en la posición „I – ON - ENCENDIDO“ (X).

Presione 10 veces la bomba de combustible. (XI)

Desplace la palanca del estrangulador a la posición superior „CERRADO“ (XII).

Sosteniendo con una mano la desbrozadora, con la otra mano tire con fuerza varias veces la cuerda de arranque hasta que el motor empiece a marchar (XIII).

¡Cuidado! No ponga en marcha la desbrozadora sosteniéndola en sus manos. El elemento de corte puede afectar a partes de su cuerpo y causar lesiones graves.

Desplace la palanca del estrangulador a la posición „ABIERTO“ y tire de la cuerda de arranque con fuerza, hasta el momento en que el motor se encienda.

No se debe desarrollar la cuerda de arranque en toda su longitud, ya que esto puede causar su ruptura. Cabe señalar que la cuerda de arranque debe tirarse a lo largo del eje del orificio, tirándola por los lados dará lugar a un desgaste prematuro de la cuerda de arranque.

Después de poner en marcha la desbrozadora, pulse el botón de bloqueo del acelerador, y luego el mismo botón del acelerador (XIV), que hará rotaciones del elemento de corte. Cuanto más profundamente sea presionado el botón, más alta es la velocidad del motor.

En la cubierta de protección de la unidad de corte hay una flecha que muestra la dirección de rotación del elemento de corte. Asegúrese de que esta rotación se produce en la dirección indicada por la flecha.

Para parar el motor, suelte el botón de acelerador, espere hasta la parada del elemento de corte, y luego ponga el interruptor de alimentación en „O – OFF - APAGADO“.

Si escucha cualesquiera sonidos sospechosos o siente vibraciones, apague inmediatamente la desbrozadora poniendo el interruptor de alimentación en „O – OFF - APAGADO“.

¡Cuidado! Al poner en marcha un motor caliente, por ejemplo, durante unas pausas breves que duran hasta algunos minutos, no hay necesidad de desplazar la palanca del estrangulador a la posición „ABIERTO“.

Si necesita la inmovilización de emergencia, debe poner el interruptor en la posición „O – OFF – APAGADO“ lo que para el motor y por lo tanto el elemento de corte. Tenga en cuenta que cuando se apaga el elemento de corte, la desbrozadora puede girar durante algún tiempo. No pare el elemento de corte empujándolo al suelo o golpeando a obstáculos.

La empuñadura de control puede estar equipada del botón que bloquea el botón del acelerador presionado en 1/3 del rango operativo. Pulse el botón de bloqueo y luego presione el botón de bloqueo del botón del acelerador y luego el botón mismo del acelerador. Después de liberar la presión sobre todos los botones, el botón del acelerador debe quedarse bloqueado (XV).

¡Cuidado! El bloqueo del botón del acelerador puede ayudar en un arranque rápido en caso de inundar el motor con el combustible o para arrancar el motor a bajas temperaturas. No utilice este método durante un arranque normal. El bloqueo del botón de aceleración se debe utilizar sólo en caso de incapacidad de arrancar el motor de forma normal.

Con el fin de liberar el bloqueo presione ligeramente el acelerador.

Trabajando con la desbrozadora

No comience el trabajo antes que el elemento de corte obtenga la velocidad máxima, para ello presione el botón de acelerador hasta el fondo. Operando la desbrozadora, manténgala de tal manera que la unidad de corte siempre se mueve en el plano paralelo al suelo.

Con el fin de obtener un rendimiento máximo de corte hay que determinar la longitud máxima de la línea de corte. Para ello, ponga en marcha la desbrozadora y deje el motor alcanzar la velocidad máxima, luego golpee suavemente la bobina con la línea de corte en el suelo. Esto ayudará a desarrollar la línea, y un cuchillo ubicado en la cubierta de protección de la línea, la recortará a la longitud deseada.

¡Cuidado! Está prohibido apoyar la bobina al suelo durante la operación. Así se gastará toda la línea en la bobina.

Si la línea, por cualquier razón, no desarrolle, debe parar el motor de la desbrozadora, desconecte el cable de la bujía y verifique cuál fue la causa del atasco.

La línea de corte se debe desarrollar cada vez cuando se da a conocer que el motor alcanza una velocidad más alta que durante el funcionamiento normal.

Se recomienda mover la desbrozadora cuando se trabaja de derecha a izquierda. Al contrario, evite los movimientos de izquierda a derecha. Así evitará el operador las eyecciones de los restos de hierba cortada durante el trabajo.

Evite cortar arbustos y matorrales. Operando la desbrozadora cerca de árboles puede dañar su corteza. Al golpear la línea de corte en piedras, ladrillos, paredes u otras superficies similares puede conducir a un desgaste muy rápido de la línea.

En caso de utilizar la hoja, evitar el corte por el cuadrante superior derecho de la hoja (XVI). Esto evitará el fenómeno de contra-golpe hacia el operador si sucede el atasco de la hoja durante el funcionamiento.

El arnés permite la desconexión de emergencia de la desbrozadora. Para ello, tire de la cinta roja en el punto de fijación. Antes de comenzar el trabajo, desconecte el gancho en la abrazadera de la desbrozadora y, a continuación, conéctelo al arnés (XVII). Durante la desconexión de emergencia de la desbrozadora del arnés, el dispositivo puede golpear al suelo. Después de cada desconexión de emergencia del arnés, el dispositivo debe ser inspeccionado visualmente por los daños: se debe eliminarlos antes de continuar la operación.

MANTENIMIENTO DE LA DESBROZADORA

Antes de iniciar cualquier operación que se describe a continuación, apague la desbrozadora. Asegúrese de que el motor se ha enfriado. **Desconecte el cable de la bujía para evitar el arranque accidental de la desbrozadora.**

Sustitución de la bujía y mantenimiento (XVIII)

Retire la tapa de la bujía. Retire el protector de goma del contacto de la bujía, desconecte el cable y desenrosque de la bujía con una llave para bujías.

Verifique el estado de los electrodos de la bujía. La distancia entre los electrodos debe estar entre 0.6 - 0.7 mm. Si se observa contaminación, intente limpiar los electrodos de la bujía con un cepillo de alambre de latón. En caso de que la limpieza no produzca los resultados esperados, reemplace la bujía por una nueva. Verifique el estado de la bujía al menos una vez al mes.

Mantenimiento del filtro de aire (XIX)

El mantenimiento del filtro de aire se debe realizar después de cada uso de la desbrozadora.

Desenrosque la tapa del filtro de aire y retire el filtro.

Saque el filtro y enjuáguelo con agua tibia y jabón.

Instale el filtro en su lugar después de secarlo bien.

Atornille la tapa del filtro.

Otras acciones de mantenimiento

Después de cada uso, se debe comprobar el estado general del dispositivo. Apriete las conexiones de tornillos sueltas. Asegúrese de que no hay fugas de combustible. Compruebe la eficiencia (permeabilidad) de los orificios de ventilación. Compruebe que todas las protecciones y resguardos están en buena condición, sin grietas u otros daños. Antes de continuar a trabajar, se debe eliminar los defectos observados.

Mantenimiento del silenciador y del sistema de escape

En función del combustible aplicado, del aceite y de la proporción en la mezcla, en el silenciador y en sistema de escape se pueden recoger los depósitos de carbón u hollín. Ello puede causar una disminución del rendimiento. Con el fin de restaurar la actuación anterior, lleve el dispositivo al servicio autorizado del fabricante.

Sustitución de la línea de corte (XX)

Desenrosque la cubierta de la bobina en el husillo de la desbrozadora. Presione simultáneamente ambos botones de bloqueo en la cubierta de la bobina y saque la bobina. Elimine los restos de la vieja línea de la bobina. Limpie la bobina, la cubierta de la bobina, el muelle y el tornillo de los restos de hierba, tierra y otros contaminantes.

Prepare un tramo de la línea con un diámetro y longitud dada en la tabla con las especificaciones. Pase la línea en su mitad a través de la ranura entre las dos partes de la bobina. Enrolle la línea de corte en las dos partes de la bobina en sentido contrario a las agujas del reloj. Deje aproximadamente 15 cm de línea fuera de las ranuras, la cual se debe insertar a través de las aberturas en la cubierta. Cierre la bobina en la cubierta.

Instale la bobina con la línea de pesca de conformidad con el procedimiento descrito en el punto: „Preparación de la desbrozadora a operar“.

Almacenamiento de la desbrozadora a combustión

El mantenimiento adecuado antes de su almacenamiento permite prolongar la vida útil del dispositivo y su funcionamiento sin defectos.

Antes de almacenar la desbrozadora durante un período prolongado, vacíe el combustible del depósito y de la instalación.

Compruebe el estado del sistema de combustible en busca de fugas que se deben eliminar antes del almacenamiento del dispositivo. Para ello, la desbrozadora debe ser trasladada a un centro de servicio autorizado.

Vacíe el depósito de combustible, por ejemplo por medio de una bomba sintética para combustible disponible en el mercado.

Arranque el motor y déjelo marchar al ralentí hasta que se apague. Esto va a limpiar el carburador con residuos de combustible.

E

Deje enfriar el motor.

Retire la bujía. A través del orificio de la unidad de llenado vierta una cucharadita de aceite para motores de dos tiempos. Tire con cuidado la cuerda de arranque unas veces, lo que distribuirá el aceite en la cámara de combustión. Instale la bujía.

Limpie la desbrozadora de los restos de hierba, tierra y otros contaminantes.

El dispositivo debe almacenarse en un lugar fresco, seco y con buena ventilación. Alejado de fuentes de ignición. El dispositivo debe almacenarse en un lugar seco, cerrado, protegido del acceso de personas no autorizadas, especialmente los niños.

CARACTERISTIQUES DU PRODUIT

La débroussailleuse est utilisée au travail effectué dans le ménage. Elle est destinée à couper de l'herbe des endroits inaccessibles aux tondeuses à gazon, par exemple près des murs des bâtiments, des clôtures, autour des arbres et des buissons, au bord de la piste, la pelouse des bords. La coupe de l'herbe se fait par la rotation du fil en une matière plastique. Pour couper des buissons, des plantes on doit utiliser une lame métallique. Le fonctionnement correct, fiable et sûr de l'appareil dépend de l'utilisation correcte, parce que:

Avant d'utiliser l'outil, lire toutes les instructions et les maintenir.

Le fournisseur n'est pas responsable pour tout dommage et les blessures causées par l'utilisation des outils de manière incorrecte, par l'inconformité aux règles de sécurité et aux recommandations de ce manuel. L'utilisation d'un outil mal utilisé entraîne la perte des droits des utilisateurs à la garantie.

ÉQUIPEMENT

La débroussailleuse est livrée dans un état complet, cependant, avant la première utilisation nécessite l'assemblage.

En plus de l'unité:

- bobine avec la ligne,
- lame,
- ceinture - harnais.

CARACTÉRISTIQUES TECHNIQUES

Paramètre	Unité de mesure	Valeur
numéro de catalogue		YT-85003
poids	[Kg]	7.0
Capacité du réservoir de carburant	[Cm3]	850
largeur de coupe - la ligne de coupe	[Mm]	430
largeur de coupe - une lame de coupe	[Mm]	255
diamètre de la ligne de coupe	[Mm]	2.0
longueur de la ligne sur la bobine	[M]	4
Épaisseur de la lame	[Mm]	1.4
moteur		
nombre de cylindres		1
nombre de mesures		2
refroidissement		air
Type de bougie d'allumage		L8RTF
Puissance du moteur	[Cm3]	42,7
puissance du moteur	[KW]	1,25
La vitesse maximale du moteur recommandé (lame / veine)	[Min-1]	10000
La vitesse de rotation maximale de la broche (lame / veine)	[Min-1]	7850
la marche au ralenti de la vitesse recommandée	[Min-1]	2700 - 3400
La consommation de carburant au maximum. La puissance du moteur	[Kg / h]	0,743
bruit		
pression acoustique	[DB (A)]	96,3 ± 3,0
puissance LwA	[DB (A)]	110,3 ± 3,0
Niveau de vibration (lame / veine)	[M / s ²]	± 1,5 3,992 / 10,403 ± 1,5

INSTRUCTIONS DE SÉCURITÉ

IMPORTANT. Lisez attentivement avant de l'utiliser. Conserver pour une utilisation future.

Chaque fois que vous voyez dans la description le terme « dispositif » cela doit être traité comme une « coupe ».

PREPARATION

DISPOSITIF PEUT PROVOQUER DES BLESSURES GRAVES. Lisez attentivement le manuel d'instructions. Reportez-vous à la bonne tenue, le fonctionnement, l'entretien, le démarrage et l'arrêt du dispositif. Familiarisez-vous avec le bon fonctionnement de tous les contrôles.

Ne jamais laisser les enfants utiliser la machine.

Attention! La législation nationale peut limiter votre capacité à utiliser l'appareil.

Faites attention lorsque vous coupez les câbles sont sous tension.

Utiliser uniquement les accessoires fournis par le fabricant: bobine avec la ligne de plastique ou d'une lame métallique. Ne pas utiliser l'équipement autres que ceux fournis par le fabricant, tels que les disques équipés d'une chaîne de coupe. Ne pas remplacer la ligne de fil métallique ou de la ficelle. L'utilisation d'autres accessoires que ceux qui sont énumérés peut causer une grave menace pour la sécurité de l'opérateur et les passants. Avant l'installation de l'élément de coupe et le couvercle pour vous assurer qu'ils ne sont pas endommagés, n'ont pas les fissures, ils ne sont pas pliées. Assurez-vous que la lame métallique ne peut pas voir la rouille, et la bobine est au moins une ligne de mètre.

Pendant le fonctionnement, il est susceptible d'être des objets jetés à l'opérateur et les spectateurs. L'opérateur est responsable des accidents ou présente une menace pour d'autres personnes ou l'environnement. Ne pas utiliser l'appareil si les passants à proximité, en particulier les enfants. Avant de se joindre à désigner une zone de sécurité d'un rayon d'au moins 15 mètres du lieu de travail.

Portez toujours une protection oculaire et le visage, protéger les yeux, le visage et le système respiratoire contre la poussière, les fumées et les objets jetés pendant le fonctionnement. Portez toujours raccord approprié au corps des vêtements de protection. Utilisez des pantalons longs que. Ne portez pas de vêtements amples ou des bijoux qui peuvent être pris dans les pièces mobiles de la machine. Porter des gants de protection et protection auditive. Portez des chaussures de sécurité à semelles antidérapantes, ne fonctionnent pas avec les pieds nus ou sandales. Toujours au travail porter un casque de protection.

L'appareil doit être révisé périodiquement selon les informations fournies dans les pages suivantes. Cela permettra un fonctionnement plus efficace et plus sûr.

Faites attention lors de la manipulation du carburant. Il est inflammable, et ses vapeurs explosives. Observez les points suivants.

- Utiliser des cartouches pour le carburant.

- Ne retirez jamais le bouchon de carburant ou lorsque le moteur est en marche. Avant de faire le plein, attendez que le moteur et le système d'échappement cool.

- Ne pas fumer.

- Ne jamais faire le plein à l'intérieur.

- Ne rangez jamais la machine ou la cartouche de combustible dans les chambres avec feu ouvert, par exemple à proximité du chauffe-eau.

- Ne pas essayer de démarrer le moteur si les déversements de carburant, mais avant de commencer à déplacer la machine de la marée noire.

- Lors du ravitaillement, toujours fermé et serrez soigneusement le bouchon du réservoir.

- Possibilité de vider le réservoir de carburant doit se faire en dehors de la chambre.

Si la lame frappe un objet solide ou tout autre appareil fait du bruit ou vibre anormalement, arrêtez le moteur et attendez que les composants de l'arrêt. Débrancher le câble de la bougie d'allumage et de prendre les mesures suivantes:

- inspecter les dégâts,

- Vérifier les pièces détachées et les serrer,

- remplacer ou réparer les pièces endommagées sur les pièces sont conformes aux spécifications.

Lorsque vous travaillez, utilisez une protection auditive. L'exposition à un bruit excessif peut causer des dommages auditifs permanents.

Porter des lunettes de sécurité. Les déchets générés pendant le fonctionnement peut créer un risque de lésions oculaires.

Reportez-vous aux instructions arrêt de l'appareil en cas d'urgence.

Avant d'utiliser, toujours vérifier si l'outil de coupe, des vis, des couvertures et d'autres articles ne sont pas usés ou endommagés.

Remplacer les pièces usées avant de commencer le travail. Vous devriez également vérifier si les vis ne se détachent pas. Serrer les boulons desserrés.

TRAVAIL

Ne tentez pas de travailler pendant que vous êtes fatigué, malade ou sous l'influence de l'alcool ou d'autres drogues.

Il est interdit lorsque l'on travaille dans des espaces confinés. Les gaz d'échappement contiennent des gaz toxiques peuvent être un inhalable

menace pour la santé et la vie.

Il est interdit de délivrer appareil à la pluie et l'utiliser dans une atmosphère de forte humidité. Il est également interdit d'utiliser l'appareil dans une atmosphère à un risque accru d'incendie ou d'explosion.

Travailler uniquement dans la lumière du jour ou une lumière artificielle.

Si possible, éviter de tondre l'herbe mouillée.

Assurez-vous que les jambes tiennent toujours fermement sur les pentes. Avec débroussailluse, ne fonctionnent pas, il suffit de marcher. Ne tondez pas sur des pentes trop inclinées. Lors de la tonte sur les pentes pour traverser la pente, jamais vers le haut ou vers le bas.

L'utilisation gratuite de toutes les impuretés et pour moteurs à deux temps de carburant et d'huile. Il est recommandé d'utiliser des produits de haute qualité. Cela prolonge la durée de vie du moteur.

Pendant le fonctionnement, éviter tout contact avec la terre et des objets conducteurs non isolés tels que les tuyaux, les radiateurs ou les réfrigérateurs.

F

Ne couvrez pas les orifices de ventilation et de sortie. Même lorsque le couteau ne fonctionne pas.

Ne touchez pas la surface du moteur, qui chauffe pendant le fonctionnement, cela peut provoquer des brûlures.

Portez toujours raccord approprié au corps des vêtements de protection. Porter des gants de protection et protection auditive.

travail Débroussailleuse tenant toujours avec les deux mains. Tout en travaillant à maintenir la faux de telle sorte que le plan de rotation de l'élément de coupe est toujours parallèle au sol. Il est interdit d'inclinaison et de levage trop élevé débroussailleuse .

Adopter cette attitude au travail, il n'y avait pas besoin de tirer la main sur toute la longueur.

Gère l'appareil doit être propre et exempt de toutes les huiles ou les graisses.

En cas de composants endommagés ou détériorés débroussailleuse . Cesser ou ne pas prendre

travail. Les pièces endommagées doivent être remplacées avant d'utiliser.

Débroussailleuse doit être utilisé comme prévu, la ligne de pêche est utilisée uniquement pour couper l'herbe. La lame peut couper des arbustes et des tiges ligneuses des plantes. Il est interdit d'utiliser un débroussailleuse à d'autres applications, comme tailler les haies, l'élagage des arbres, grain de cisaillement.

Avant de commencer à travailler bien préparer le terrain. Vous devez enlever les pierres, morceaux de bois, des branches, des fils, des os et d'autres corps étrangers qui pourraient endommager le ou débroussailleuse seront éjectés pendant le fonctionnement.

Pendant le fonctionnement de la lame est un risque de réflexion de la tondeuse dans le sens de l'utilisateur et un couteau impact. Pour minimiser ce risque ne devrait pas être trop difficile de couper les parties des plantes. La réflexion se produit lorsque l'arrêt brusque de la lame de faux pendant le fonctionnement, par exemple dans le cas d'incapacité à douille coupée. De tels dispositifs de retenue entraîne la rotation dans le sens opposé à la rotation de la lame. Pour éviter phénomène de rebond et ses conséquences devraient être prudent lorsque vous travaillez avec la lame. Ne placez pas les parties du corps dans la zone du mouvement possible de la lame après réflexion. Adopter une position, garantissant la stabilité à tout moment. outils Poignées pour garder confiance et toujours utiliser le harnais fourni ou écharpe. La réflexion de merles peut conduire à l'effondrement de l'opérateur et le mettre en contact avec la lame en rotation. La lame doit être affûtée.

Mettez le moteur en suivant les instructions, faites attention si les pieds, les mains et d'autres parties sont loin de l'élément de coupe. Ne pas tenir les mains, les pieds et d'autres parties du corps près des pièces en rotation.

Arrêter le moteur:

- chaque fois que vous avez besoin de se éloigner de l'appareil,

- avant le nettoyage, la vérification ou la réparation des équipements,

- après avoir heurté un objet étranger. Vérifiez que le couteau ne soit pas endommagé et le cas échéant, effectuer des réparations avant remise en marche,

- si le dispositif se met à vibrer trop (voir immédiatement).

- lors de la manipulation et de transport.

REMARQUE! Après l'arrêt du moteur cela fait tourner l'unité de coupe pendant un certain temps. Attendre pour arrêter.

Soyez toujours prudent de votre environnement et être attentif aux dangers possibles, dont vous ne pouvez pas réaliser à cause du bruit de l'appareil.

L'outil génère un champ électromagnétique de faible intensité. Le champ électromagnétique peut avoir un impact sur l'activité de l'équipement électrique dans le voisinage de l'outil et les stimulateurs cardiaques. Avant de commencer le travail, il est conseillé de consulter votre médecin et / ou le fabricant du stimulateur cardiaque.

TRANSPORT, ENTRETIEN ET STOCKAGE

Attention! Débrancher le fil de bougie d'allumage avant le montage, le réglage, la modification d'accessoires ou de dispositif de stockage. Cela évitera tout démarrage accidentel.

Alors que le couteau n'est pas utilisé, rangez-le dans un endroit protégé sec, inaccessible aux personnes étrangères.

Faire attention lors du réglage de la machine pour éviter l'entrée des doigts entre l'élément de coupe mobile et la partie fixe de la tondeuse. Assurez-vous que l'élément de coupe est utilisé pour corriger le type.

Avant de transporter merles, vider le réservoir de carburant.

Echange, afin de maintenir la sécurité, les pièces usées ou endommagées. Utilisez uniquement des pièces de rechange d'origine. Ne pas utiliser des pièces de rechange d'origine peut augmenter le risque de défaillance et entraîner des blessures. Débroussailleuse doit être réparé que dans les services autorisés, en utilisant des pièces de rechange d'origine. Cela réduira

risque d'accidents et de dommages matériels.

Débroussailleuse doit être stocké dans un endroit sec, chambre fermée avec une bonne ventilation. En cas de stockage plus temps, vider le réservoir de carburant et le système de carburant. Gardez avec débroussailleuse carburant dans le réservoir. Débroussailleuse également soumis à des traitements décrits dans le manuel d'entretien.

Pendant le transport, la lame doit être protégée débroussailleuse. La protection doit être retirée avant de commencer le travail.

Gardez en bon état tous les écrous, boulons et vis, pour être sûr que le dispositif sera utilisé en toute sécurité.

FONCTIONNEMENT

Préparation au travail

Avant la première utilisation elle doit être installée correspondant à la tête de coupe du composant de travail avec une ligne de

coupe ou une arête de coupe, un élément de protection et la poignée de coupe et de la ceinture supplémentaire - harnais. Une tête de coupe avec la ligne de pêche doit être utilisée que pour le fauchage d'herbe. La lame est utilisée pour couper les arbustes, pousses des plantes.

Afin de monter le couvercle de l'élément de coupe pour être vissée avec les vis sur la broche de boîtier (II). A condition que le boîtier est responsable du travail par la ligne et la lame. Sur le couvercle est fixé à une petite lame pour raccourcir la ligne automatique. Si la lame est équipée d'une protection doit être enlevé avant de commencer le travail en utilisant la ligne.

Installer des poignées. Pour ce faire, enlever la partie supérieure du support de support en dévissant toutes les vis. Ensuite, placez la pince au fond du support de connecteur et mettre la partie supérieure de l'étrier. Les deux parties de la pince de se connecter au moyen de vis (III). les titulaires d'emplacement choisi de telle sorte que vous n'avez pas besoin d'eux pour aller au-dessus. Si vous remarquez pendant la fatigue de fonctionnement dans les bras, un engourdissement, la douleur doit cesser de travailler, arrêter le moteur et changer facilement les détenteurs de position.

Mélanger les deux parties du boîtier de l'arbre d'entraînement. A cet effet, desserrer le support de bouton de connexion du boîtier d'arbre d'entraînement, puis presser et maintenir le levier de libération (IV). Insérez le couvercle inférieur sur le support et pour faire en sorte que le crochet frappe l'ouverture de verrouillage dans le boîtier. La connexion fixée en serrant le bouton de serrage (V) de manière à fixer les deux moitiés de l'enveloppe de l'arbre d'entraînement par rapport à l'autre.

En fonction de l'équipement il faut mettre en place la ceinture ou le harnais (V). Choisissez la longueur des bandes de telle sorte que le corps de l'opérateur n'est pas opprimée, mais en même temps ne bouge pas pendant le fonctionnement. Faux peut également accrocher sur le harnais ou bar autre que celui fourni avec le dispositif, à condition qu'il puisse être accroché sur une fixation de ceinture ou un harnais sans aucune modification.

Passer du faux courroie traduire ou d'un crochet de harnais à travers la pince d'oeillet. Assurez-vous que le ressort résistant à sa position initiale. Cela permettra d'éviter le harnais ou la ceinture de dispositifs de libération possible spontanée.

Puis choisir l'angle et la position de la poignée, afin de desserrer la vis de serrage et la position de la poignée de façon à assurer la liberté de mouvement pendant le fonctionnement, et les deux poignées sont disposées dans une position telle à ne pas provoquer fardeau excessif. Les mains doivent être pliés aux coudes. L'élément de coupe doit se déplacer dans un plan parallèle au sol.

Si nécessaire, vous pouvez déplacer la position de la pince. Pour ce faire, desserrer la vis(VI), Déplacer le support, puis serrez la vis de manière à bloquer le mouvement spontané de la lunette. La position de la pince doit être choisie de façon à c'était juste derrière le centre de gravité sur les merles en suspension, cela entraînera l'outil de coupe lui-même sera poussé vers le sol.

Faux décroché du harnais ou une ceinture. Retirez la ceinture ou un harnais.

Selon le choix de l'élément de coupe, monter la bobine avec la lame de coupe des lignes ou en métal.

Attention! En raison du risque de blessure, lors du montage de la lame doit porter des gants de protection et la même lame installée avec couvercle protecteur attaché.

Lors du montage de la bobine avec la ligne de coupe doit assumer la bride supérieure, et ensuite le blocage de la capacité de tirer obrótowrzeciona bobine avec la ligne de coupe (VII).

Lors du montage de la lame sur la broche doit imposer la bride supérieure. Collier impose la lame de coupe de telle sorte que le trou dans la lame a frappé la partie en saillie de la bride(VIII).

Placez le rebord inférieur. Couvrir et brides de montage à l'aide de vis serrer fermement la lame, en bloquant la possibilité de rotation de la broche(IX).

Ravitaillement

Pour la conduite de la coupe, un mélange de carburant destiné aux moteurs à deux temps. Il est interdit d'utiliser uniquement l'essence. Pour l'essence, mélanger l'huile dans les proportions essence: huile - 40: 1 mix être mélangé dans le réservoir de carburant. Le mélange et verser le carburant doit être à l'écart des sources d'inflammation. Ne pas fumer pendant le ravitaillement. Le ravitaillement en carburant doit être effectué à une distance d'au moins 3 mètres de démarrage et de fonctionnement. Afin de protéger le moteur, utiliser une essence sans plomb de bonne qualité et de l'huile de bonne qualité pour les moteurs *dodwusuwowych*, refroidi par air. Aucune utilisation d'huile pour les moteurs à quatre temps. Ne pas utiliser d'huile pour moteurs refroidis à l'eau.

Si les déversements de carburant, bien sécher les restes avant de commencer un débroussailluse .

Ne pas utiliser un mélange de plus de 30 jours.

Après avoir rempli le réservoir de carburant fermement fermer sa perfusion.

Démarrage et arrêt

Placez-la sur une surface propre, plate et dure. Assurez-vous que l'élément de coupe ne rencontre pas d'obstacles au cours. Si la lame a été installée, assurez-vous qu'on a retiré du couvercle.

Ne commencez pas à la coupe sans monté correctement: la poignée supplémentaire et couvrir l'élément de coupe.

Interrupteur à bascule en position « I - sur » (X).

Appuyez 10 fois la pompe à carburant (XI).

Levier de l'étrangleur pour passer à la position supérieure « FERMÉ » (XII).

D'une main, tout en tenant une faucille avec l'autre main vigoureusement à plusieurs reprises pour tirer la corde de démarrage jusqu'à ce que le moteur commence à attacher (XIII).

Attention! Ne commencez pas à la tenue d'une faucille dans ses mains. L'élément de coupe peut affecter les parties et

peut provoquer les blessures du corps et les dommages.

Déplacez le levier de starter sur la position « OPEN » et tirer le cordon de démarrage jusqu'à ce que le moteur démarre. Aucun lien devrait être mis au point sur toute sa longueur, car cela pourrait provoquer sa rupture. Faites attention à tirer le câble de démarrage le long de l'axe du trou, le dessin des liens pour cela conduira à une usure prématurée de la piste de câble. Après l'exécution d'un débroussailluse, appuyez sur le bouton de verrouillage de l'accélérateur, puis sur le même bouton papillon (XIV) il en résulte une rotation de l'élément de coupe. Plus profondément le bouton plus la vitesse du moteur. Sur l'enveloppe de l'élément de coupe est placé flèche indiquant le sens de rotation de l'élément de coupe. Assurez-vous que la rotation de la coupe se produit dans le sens indiqué par la flèche.

Pour arrêter le moteur, relâcher la pression sur la manette des gaz, attendez jusqu'à ce que vous arrêtez la rotation de l'élément de coupe, puis passer l'interrupteur d'alimentation sur « On - off ».

Si vous entendez des bruits suspects, ou sentir une vibration, éteignez immédiatement l'débroussailluse en mettant l'interrupteur en position « marche - arrêt ».

Attention! Lors du démarrage d'un moteur chaud, par exemple. Pendant de courtes pauses pouvant durer plusieurs minutes, il n'y a pas besoin de régler le levier de starter sur la position « OPEN ».

Si vous avez besoin merles d'immobilisation d'urgence doivent se déplacer l'interrupteur en position « marche - arrêt » qui arrêtera le fonctionnement du moteur et par conséquent l'élément de coupe. Cependant, vous devez prendre en compte que lorsque vous éteignez l'élément de coupe peut tourner débroussailluse pendant un certain temps. Ne vous arrêtez pas l'élément de coupe en le poussant sur le sol ou frapper les obstacles.

La poignée de commande peut être équipé d'un bouton de verrouillage enfoncé l'accélérateur à 1/3 de la plage de fonctionnement. Appuyez sur le bouton de verrouillage puis appuyez sur le bouton de verrouillage de l'accélérateur, puis la même manette des gaz de bouton. Après avoir relâché la pression sur la manette des gaz tous les boutons doivent être bloqués(XV).

Attention! Le blocage du bouton d'accélérateur peut vous aider à courir plus vite en cas d'inondation du moteur ou de carburant pour démarrer le moteur à basse température. Ne pas utiliser le bouton de verrouillage de l'accélérateur lors du démarrage normal. bouton de verrouillage de l'accélérateur doit être utilisé qu'en cas d'impossibilité de démarrer le moteur de la manière normale.

Afin de libérer le verrou appuyer légèrement sur la manette des gaz.

Travail avec l'outil

Joignez-vous à l'opération, seule la coupe obtenir la vitesse maximale pour cela appuyez sur la manette des gaz.

Tout en travaillant, tenir la faux de telle sorte que l'élément de coupe est toujours déplacé dans un plan parallèle au substrat.

Afin de réaliser le fauchage du rendement maximal appartenu déterminer la longueur maximale de la ligne de coupe. Pour ce faire, exécutez la faux et laissez le moteur d'atteindre la vitesse maximale, puis dévier doucement avec la ligne de toucher le sol. Cela développera la ligne de pêche, et un couteau inséré dans les lignes de couverture, couper la à la longueur désirée.

Attention! Il est interdit de bobine au sol pendant le fonctionnement. Cela portera la ligne debout sur la bobine.

Si la ligne de pêche pour une raison quelconque ne voulait pas se développer, il faut arrêter le moteur débroussailluse débrancher le fil de bougie d'allumage et de voir quelle était la cause du blocage.

Développez la séquence à chaque fois que vous donnez à entendre que le moteur atteint une vitesse plus élevée que pendant le fonctionnement normal.

Il est recommandé de déplacer le tout en travaillant débroussailluse de droite à gauche. Au lieu de cela, éviter de tondre le mouvement de gauche à débroussailluse droite. Cela permettra d'éviter l'opérateur éjecté lors de la coupe, les restes d'herbe coupée.

Évitez de tondre des arbustes et des buissons. Travaille près des arbres peut endommager l'écorce. Frapper strie de pierre, des murs de briques ou des surfaces similaires peut entraîner une usure très rapide de la ligne.

Dans le cas des lames, éviter de couper le quadrant supérieur droit de la lame (XVI). Cela permettra d'éviter le phénomène de réflexion vers l'opérateur débroussailluse en cas de blocage de la lame pendant le fonctionnement.

Le harnais permet faux de déconnexion d'urgence. Pour ce faire, tirez sur la bande rouge pour la fixation. Kosa sera déverrouillé avec le crochet de harnais. Avant de commencer le travail, débranchez le clip du merles clip, puis attacher harnais(XVII). Au cours d'une décrochement d'urgence du harnais Débroussailluse peut frapper débroussailluse le sol. Après chaque déconnexion d'urgence du harnais de merles devrait être une inspection pour les dommages et les enlever avant de continuer.

ENTRETIEN

Avant de commencer toute activité décrite ci-dessous, éteignez le débroussailluse. Assurez-vous que le moteur est refroidi. Déconnecter la bougie d'allumage pour empêcher l'activation accidentelle de la tondeuse.

Le remplacement et l'entretien de la bougie d'allumage (XVIII)

Retirer le couvercle de prise de courant. Retirer le couvercle du bouchon en caoutchouc de contact, et déconnecter le dévissageur de la clé de bougie d'allumage.

Vérifiez l'état des électrodes de la bougie d'allumage. La distance entre les électrodes doit se situer dans la plage 0,6 à 0,7 mm. Si les contaminants sont observés, essayez de nettoyer les électrodes de la bougie d'allumage à l'aide d'une brosse métallique en laiton. Si le nettoyage ne donne pas les résultats escomptés, remplacer le contrôle l'état des bougies d'allumage avec les nouvelles bougies. On doit le faire au moins une fois par mois.

Entretien du filtre à air (XIX)

On doit effectuer l'entretien du filtre à air après chaque utilisation de la débroussailleuse.

Retirer le bouchon fileté de support du filtre, retirer le couvercle.

Retirez-le et rincez à l'eau tiède et du savon.

Laisser sécher complètement le filtre et l'adapter en place.

Visser le couvercle du filtre.

Autre entretien

Après chaque utilisation, vérifier l'état général de l'appareil. Serrer les raccords à vis desserrées. Vérifiez s'il n'y a pas de fuite de carburant. Vérifiez l'efficacité des trous de ventilation. Assurez-vous que toutes les protections et couvertures sont dans un état exempt de fissures ou d'autres dommages.

Silencieux d'entretien et le système d'échappement

En fonction du combustible utilisé, et le rapport de mélange d'huile dans le pot d'échappement et le système d'échappement peut recueillir la suie. Cela peut entraîner une baisse des performances. Afin de restaurer la performance précédente, rendre l'outil au service d'un fabricant autorisé.

Remplacement de la ligne de coupe (XX)

Dévisser le boîtier de la bobine de la broche de coupe. Appuyez sur les deux boutons simultanément verrouiller le boîtier de bobine et tirer le couvercle de la bobine. De la bobine pour enlever les restes de l'ancienne ligne. Bobine, porte-bobine, le ressort et la vis de serrage nettoyé des restes de l'herbe, du sol et d'autres contaminants.

Préparer un segment de ligne ayant un diamètre et une longueur indiquée dans le tableau des spécifications. Au milieu de la ligne a été insérée à travers la fente dans la cloison entre les deux parties de la bobine. Enrouler la bobine dans les deux parties de la bobine dans le sens opposé au sens horaire. Outre les fentes permettent au sujet de la ligne de 15 cm pour être inséré à travers les ouvertures dans le boîtier. Fermer le boîtier de bobine.

Installer une bobine de ligne de pêche selon la procédure décrite dans la section « Préparation faux au travail. »

Stockage de la débroussailleuse

Un bon entretien avant le stockage permettra longtemps un fonctionnement sans problème de l'appareil.

Avant de stocker pendant une longue période de temps, vider le réservoir et l'installation du combustible.

Vérifiez l'état du système de carburant pour les fuites. Si elle est détectée, retirez-les avant

le stockage. Pour ce faire, donner un débroussailleuse à un centre de service autorisé.

Vider le réservoir à carburant, par exemple au moyen d'une pompe à partir d'un carburant en matière plastique disponibles dans le commerce.

Démarrez le moteur et le laisser tourner au ralenti jusqu'à ce qu'il se éteint. Cela va nettoyer le carburateur à partir des restes de carburant. Laisser refroidir le moteur.

Retirez la bougie d'allumage. À travers l'ouverture d'écoulement une cuillère à café d'huile à deux temps. Plusieurs fois Écarter soigneusement les

le câble de démarreur, ce sera distribuer l'huile à la chambre de combustion. Installation de bougie d'allumage.

Nettoyer le débroussailleuse des restes d'herbe, le sol et d'autres contaminants. Gardez la machine dans un endroit frais, sec et bien aéré. Loin des sources d'inflammation. Le dispositif stocké dans un endroit sec, fermé et protégé contre les accès non autorisés par des personnes, en particulier les enfants.

CARATTERISTICA DEL PRODOTTO

Il decespugliatore con motore serve per effettuare i lavori domestici. Viene usato per lo sfalcio dell'erba nei posti difficilmente raggiungibili ai taglia erba tradizionali, per esempio vicino alle pareti, recinti, attorno agli alberi e cespugli, bordi dei prati, etc. Il taglio dell'erba viene realizzato tramite un filo di nylon. Per tagliare i cespugli, rami legnosi delle piante, si utilizzano anche le lame in metallo. Il funzionamento corretto, affidabile e sicuro dell'elettrotensile dipende dall'uso corretto, per cui:

Prima di procedere con il lavoro leggere attentamente l'istruzione e conservarla per una futura consultazione.

Il fornitore è sollevato da ogni responsabilità per i danni e lesioni derivanti dall'uso improprio dell'utensile, dall'inosservanza delle norme di sicurezza e delle raccomandazioni riportate nella presente istruzione. L'utilizzo dell'utensile in modo non conforme alla sua destinazione comporta la perdita dei diritti dell'utente a titolo della garanzia e della garanzia per difetti.

EQUIPAGGIAMENTO

Il decespugliatore viene fornito in uno stato completo, tuttavia richiede il montaggio prima del primo utilizzo.

Assieme all'utensile vengono forniti:

- spola con il filo
- lama
- cintura - imbracatura

DATI TECNICI

Parametro	Unità di misura	Valore
Numero di catalogo		YT-85003
Peso	[kg]	7,0
Capacità del serbatoio d'olio	[cm ³]	850
Larghezza di taglio - filo di taglio	[mm]	430
Larghezza di taglio - filo tagliente	[mm]	255
Diametro del filo	[mm]	2,0
Lunghezza del filo sulla spola	[m]	4
Spessore lama	[mm]	1,4
Motore		
numero dei cilindri		1
numero dei passi		2
raffreddamento		ad aria
Tipo della candela di accensione		L8RTF
Cilindrata del motore	[cm ³]	42,7
Potenza del motore	[kW]	1,25
Velocità massima raccomandata di rotazione del motore (lama / filo)	[min ⁻¹]	10000
Velocità massima raccomandata di rotazione del motore (lama / filo)	[min ⁻¹]	7850
Velocità di rotazione raccomandata a vuoto	[min ⁻¹]	2700 - 3400
Consumo del carburante con potenza massima del motore	[kg/h]	0,743
Rumore		
pressione acustica	[dB (A)]	96,3 ± 3,0
potenza L _{WA}	[dB (A)]	110,3 ± 3,0
Livello di vibrazioni (lama / filo)	[m/s ²]	3,992 ± 1,5 / 10,403 ± 1,5

ISTRUZIONI DI SICUREZZA

IMPORTANTE Leggere attentamente prima dell'uso. Conservare per un uso futuro.

Ogni volta che nella descrizione compare il termine: "dispositivo" è da considerarsi un "decespugliatore a motore".

PREDISPOSIZIONE

L'UTENSILE PUO' CAUSARE LESIONI GRAVI. Leggere attentamente le istruzioni per l'uso. Apprendere il modo di impugnare l'utensile, di come viene usato, conservato, attivato e disattivato. Prendere conoscenza del corretto funzionamento di tutti gli elementi di comando.

Non permettere mai ai bambini di azionare il dispositivo.

Attenzione! La legislazione nazionale può limitare l'uso del dispositivo.

Prestare attenzione ai cavi sotto tensione durante il taglio.

Utilizzare solo gli accessori forniti dal produttore: la spola con il filo in materiale sintetico o la lama metallica. Non utilizzare attrezzature diverse da quelle previste dal costruttore quali dischi dotati di una catena tagliente. Non sostituire il filo sintetico con il filo metallico o spago. L'uso di apparecchiatura diverso rispetto a quella elencata può causare un rischio grave per la sicurezza dell'operatore e dei terzi. Prima di montare l'elemento falciante e la protezione assicurarsi che essi non siano danneggiati, non hanno fessure e non siano piegati. Assicurarsi che sulla lama metallica non ci siano segni di ruggine e che sulla spola sia presente al minimo 1 metro di filo.

Durante il lavoro c'è sempre un rischio di proiezione di qualche oggetto nella direzione dell'operatore e dei terzi. L'operatore è responsabile per gli incidenti o i rischi nei confronti della altre persone o dell'ambiente. Non lavorare con l'attrezzo se nelle vicinanze ci sono altre persone, soprattutto bambini. Prima del lavoro determinare una zona di sicurezza con un raggio di almeno 15 metri dal luogo di lavoro.

Utilizzare sempre la protezione del viso e degli occhi, per proteggere gli occhi, la faccia e le vie respiratorie contro la polvere e gli oggetti proiettati durante il funzionamento. Indossare sempre un appropriato abbigliamento protettivo aderente al corpo. Utilizzare solo i pantaloni con le gambe lunghe. Non indossare abiti larghi o gioielli, che possono essere catturati dalle parti di macchina in movimento. Utilizzare guanti di protezione e protezioni dell'udito. Indossare le scarpe di sicurezza con suola antiscivolo e non lavorare con piedi scalzi o in sandali. Indossare sempre il casco di protezione durante il lavoro.

L'utensile deve essere riesaminato periodicamente secondo le informazioni contenute nella successiva parte della presente istruzione. Ciò consentirà un lavoro più efficiente e più sicuro.

Prestare particolare attenzione durante la manipolazione del carburante. È infiammabile mentre i suoi vapori - esplosivi. Osservare i seguenti punti.

- Utilizzare bombole per il carburante.

- Non togliere mai il tappo del bocchettone di rifornimento né aggiungere carburante a motore acceso. Lasciare raffreddare il motore e i componenti dell'impianto di scarico prima di effettuare il rifornimento.

- Non fumare.

- Non fare mai rifornimento all'interno.

- Non conservare mai il dispositivo o la bombola per il combustibile in luoghi esposti a fiamme libere, ad es. vicino ad uno scaldabagno.

Non tentare di avviare il motore in caso di fuoriuscita di carburante, ma spostare il dispositivo lontano dalla fuoriuscita prima di avviarla.

Dopo il riempimento, chiudere e avvitare sempre saldamente il tappo di rifornimento.

Se il serbatoio del carburante viene svuotato, deve essere svuotato all'esterno del locale.

Se la lama urta oggetti estranei o la macchina inizia ad fare rumore o a vibrare in modo anomalo, spegnere il motore e attendere che le parti della macchina si arrestino. Scollegare il cavo dalla candela e procedere come segue:

- controllare che non vi siano danni,

- controllare che non vi siano parti allentate e serrarle,

- sostituire o riparare le parti difettose con parti conformi alle specifiche

Quando si lavora è necessario utilizzare le protezioni dell'udito. Esposizione all'eccessivo rumore può portare a danni permanenti all'udito.

Usare gli occhiali di protezione. I residui derivanti dalla lavorazione possono comportare un rischio agli occhi.

È necessario avere familiarità con le istruzioni sulla disattivazione del dispositivo in caso di emergenza.

Prima dell'uso, controllare sempre se elemento tagliente, viti, carter e altri oggetti non siano usurati o danneggiati. Sostituire le parti usurate prima di iniziare i lavori. Controllare anche se le connessioni a vite non siano allentate. Serrare i bulloni allentati.

LAVORO

Non lavorare se si è stanchi, malati o sotto l'influenza di alcol o altre droghe.

È vietato l'uso del decespugliatore all'interno. I gas di scarico contengono gas velenosi quindi l'inalazione di essi risulta pericoloso per la salute e la vita.

È vietato esporre il dispositivo all'azione delle precipitazioni o utilizzarlo in un'atmosfera di maggiore umidità. È inoltre vietato l'uso del dispositivo in atmosfere ad elevato rischio di incendio o esplosione.

Lavorare solo alla luce del giorno o con una buona illuminazione artificiale.

Se possibile, evitare di falciare l'erba bagnata.

Assicurarsi che i piedi stiano ben fermi lavorando su un pendio. Non correre con il decespugliatore, ma solo camminare. Non falciare su pendii eccessivamente inclinati. In caso di falciatura su pendii, spostarsi di traversa del pendio, mai su o giù.

Usare il carburante e olio privi di impurità e adatti ai motori a due tempi. Si raccomanda di utilizzare prodotti di alta qualità. Tale operazione prolunga la vita del motore.

Mentre si lavora, evitare il contatto con elementi messi a terra, conduttivi e oggetti non isolati come tubi, refrigeratori.

Non coprire gli ingressi e le uscite della ventilazione. Anche quando il decespugliatore non funziona.

Non toccare la superficie del motore se si surriscalda durante il funzionamento, ciò può causare scottature.

Indossare sempre un appropriato abbigliamento protettivo aderente al corpo. Utilizzare guanti di protezione e protezioni dell'udito.

Lavorando con il decespugliatore occorre tenerlo sempre con entrambe le mani. Durante il funzionamento, tenere il decespugliatore in modo che il piano di rotazione dell'elemento di taglio sia sempre parallelo al suolo. È vietato inclinare o sollevare il decespugliatore troppo in alto. Adottare un atteggiamento tale da non avere bisogno di allungare le mani su tutta la lunghezza. Le impugnature del dispositivo vanno tenute in pulizia e prive di tracce di olio o lubrificanti.

In caso di eventuali danni o elementi rotti del decespugliatore smettere oppure non iniziare il lavoro. Le parti danneggiate devono essere sostituite prima dell'inizio del lavoro.

Utilizzare il decespugliatore solo per lo scopo previsto, l'utensile può essere utilizzato solo per il taglio dell'erba. Con la lama possono essere tagliati gli arbusti e i rami legnosi delle piante. È vietato l'uso del decespugliatore per altri scopi, quali taglio della siepe, la potatura di rami degli alberi, la potatura di grano.

Prima di iniziare i lavori, preparare idoneamente la postazione di lavoro. Rimuovere pietre, pezzi di legno, rami, fili, ossa e altri oggetti estranei che possono causare danni al decespugliatore o che verranno proiettati mentre è in funzione.

Quando si lavora con la lama, c'è il rischio che la lama ritorni indietro verso l'utente e colpisca con la lama. Per ridurre al minimo questo rischio, non tagliare parti delle piante troppo dure. La lama viene riflessa quando viene arrestata improvvisamente durante il funzionamento, ad esempio quando il cespuglio non può essere tagliato. Tale arresto comporta la rotazione del dispositivo in senso antiorario rispetto alla rotazione della lama. Prestare particolare attenzione quando si lavora con la lama per evitare riflessioni e relative conseguenze. Non posizionare parti del corpo nell'area di possibile movimento della lama dopo il riflesso. Adottare un atteggiamento che sempre garantisca una posizione in equilibrio. Tenere saldamente le maniglie dell'attrezzo e utilizzare sempre l'imbracatura o la cinghia di trasporto in dotazione. Il riflesso della lama può causare la caduta dell'operatore ed esporlo a contatto con la lama rotante. La lama deve essere affilata.

Accendere il motore secondo le istruzioni, assicurarsi che i piedi, le mani e le altre parti siano lontane dall'elemento di taglio. Non tenere mani, piedi o altre parti del corpo vicino a parti rotanti.

Spegnere il motore:

Ogni volta che è necessario allontanarsi dal dispositivo:

- prima di pulire, controllare o riparare l'apparecchio,
- dopo aver urtato con un oggetto estraneo. Controllare che il decespugliatore non sia danneggiato e riparare se necessario prima di riavviamento.
- se l'apparecchio inizia a oscillare eccessivamente (controllare immediatamente),
- durante la manipolazione e il trasporto del dispositivo.

ATTENZIONE! Dopo essere disattivata, la parte falciante può continuare a muoversi ancora per un po'. Attendere fino all'arresto completo.

Prestare sempre attenzione all'ambiente circostante e ai possibili pericoli che possono sfuggire al proprio controllo a causa del rumore del dispositivo.

Lo strumento produce un campo elettromagnetico a bassa intensità. I campi elettromagnetici possono influire sulle prestazioni degli apparecchi elettrici nelle vicinanze di questo strumento e degli stimolatori cardiaci. Si consiglia di consultare un medico e/o il produttore dello stimolatore prima di iniziare i lavori.

TRASPORTO, MANUTENZIONE E CONSERVAZIONE

Attenzione! Scollegare il cavo della candela prima di installare, regolare, cambiare accessori o riporre il dispositivo. In questo modo si evita che l'apparecchio si accenda accidentalmente.

Mentre il decespugliatore non è in uso, deve essere conservato in un luogo asciutto, chiuso, e separato.

Prestare attenzione durante la regolazione della macchina per evitare che le dita si trovino tra l'elemento di taglio mobile e le parti fisse del decespugliatore. Assicurarsi che l'elemento di taglio sia del tipo corretto.

Prima di trasportare il decespugliatore è necessario svuotare il serbatoio del carburante.

Sostituire le parti usurate o danneggiate per motivi di sicurezza. Utilizzare solo ricambi originali. Il mancato utilizzo di parti di ricambio originali può comportare rischio di guasto e delle lesioni. Riparare solo presso i centri di assistenza autorizzati che utilizzano i pezzi di ricambio originali. Ciò ridurrà al minimo il pericolo di incidenti e danni al dispositivo.

Conservare il decespugliatore in un luogo asciutto, chiuso e ben ventilato. Per una conservazione più lunga il serbatoio e l'impianto di alimentazione del carburante devono essere svuotati. Non conservare il decespugliatore con il combustibile nel serbatoio. Anche il decespugliatore deve essere mantenuto come descritto nelle istruzioni per l'uso.

Fissare la lama durante il trasporto. Il dispositivo di sicurezza deve essere rimosso prima dell'uso.

Mantenere tutti i dadi, bulloni e viti in buone condizioni per garantire che il dispositivo funzioni in modo sicuro.

USO DEL DECESPUGLIATORE

Predisposizione del decespugliatore al funzionamento

Prima di utilizzare il prodotto per la prima volta, installare un elemento di taglio adatto: la testa di taglio con il filo o la lama di taglio, il coperchio dell'elemento di taglio e l'impugnatura aggiuntiva e la cinghia di imbracatura.

Utilizzare la testina di taglio solo durante lo sfalcio dell'erba. La lama viene utilizzata per il taglio di cespugli, rami legnosi delle

piante, ecc.

Per montare il coperchio dell'elemento di taglio, avvitare con viti sul coperchio del mandrino (II). Il coperchio in dotazione è adatto sia per il funzionamento con il filo che con la lama. Sul coperchio c'è una piccola lama per accorciare in automatico il filo. Se la lama è dotata di un dispositivo di sicurezza, rimuoverlo prima dell'uso.

Installare le impugnature del decespugliatore. Per fare ciò, rimuovere la parte superiore dell'anello delle impugnature svitando tutte le viti. Quindi posizionare nella parte inferiore il connettore della impugnatura e fissare la parte superiore dell'anello. Avvitare le due parti dell'anello con le viti (III). Selezionare la posizione delle impugnature in modo da non dover inchinarsi eccessivamente. Se durante il lavoro si nota affaticamento delle mani, intorpidimento o dolore, interrompere il lavoro, arrestare il motore e cambiare la posizione delle impugnature in una più comoda.

Collegare le due parti della protezione dell'albero di trasmissione. Per fare ciò, allentare la manopola dell'anello di collegamento della protezione dell'albero e quindi premere e tenere premuta la leva di bloccaggio (IV). Far scorrere il coperchio inferiore nell'anello e assicurarsi che il fermo della clip colpisca il foro nel coperchio. Fissare il collegamento serrando la manopola di serraggio (IV) per fissare le due metà della protezione dell'albero di trasmissione l'una contro l'altra.

A seconda dell'attrezzatura fornita, indossare una cintura o un'imbracatura (V). Selezionare la lunghezza della cinghia in modo che non venga premuta contro il corpo dell'operatore e che non si sposti durante il funzionamento. Il decespugliatore può anche essere fissato ad un'imbracatura o cinghia diversa da quella fornita con il dispositivo, a condizione che possa essere fissata allo alle cinghie senza modificarne il fissaggio.

Agganciare il decespugliatore in posizione tirando l'occhiello della cinghia o la cinghia attraverso l'occhiello dell'anello. Assicurarsi che la molla di sicurezza ritorni nella sua posizione originale. Questo impedirà al dispositivo di svitarsi dall'imbracatura o dalla cintura.

Successivamente, adattare l'angolo e la posizione dell'impugnatura, a tal fine la manopola di serraggio deve essere allentata e l'impugnatura deve essere regolata in modo da garantire la massima libertà di movimento durante il funzionamento, ed entrambe le maniglie devono essere posizionate in modo tale da non causare un carico eccessivo. Le mani devono essere piegate nei gomiti. L'elemento di taglio deve muoversi su un piano parallelo al suolo.

Se necessario, la posizione dell'anello può essere spostata. Per fare ciò, allentare le viti (VI), spostare l'anello e serrare le viti per evitare che l'anello si sposti da solo. La posizione dell'anello deve essere scelta in modo che si trovi appena dietro il baricentro del decespugliatore ad essa appeso, il che provocherà una flessione spontanea dell'elemento tagliente verso il terreno.

Scollegare il decespugliatore dall'imbracatura o dalla cintura. Rimuovere la cintura o l'imbracatura.

A seconda della scelta degli elementi di taglio, montare la spola con il filo o una lama metallica.

Attenzione! A causa del rischio di lesioni, durante l'installazione della lama devono essere indossati guanti protettivi e la lama deve essere montata con il coperchio protettivo inserito.

Quando si monta la spola con il filo di taglio, posizionare la flangia di montaggio superiore, quindi avvitare la spola con il filo (VII) bloccando la rotazione del mandrino.

Durante il montaggio della lama, la flangia di serraggio superiore deve essere applicata al mandrino. Posizionare la lama di taglio sulla flangia in modo che il foro della lama colpisca la parte sporgente della flangia di serraggio (VIII).

Montare la flangia di montaggio inferiore. Serrare il coperchio della flangia di fissaggio e avvitare saldamente la lama per evitare la rotazione del mandrino (IX).

Rifornimento/rifornimento

Il decespugliatore è azionato da una miscela di carburante progettata per motori a due tempi. L'uso della sola benzina è vietato. La benzina deve essere miscelata con olio in proporzione alla benzina: olio - 40 : 1. Miscelare la miscela prima di versarla nel serbatoio del carburante. La miscelazione e il riempimento del combustibile devono essere effettuati lontano da fonti di incendio. Non fumare durante il rabbocco. Il rifornimento di carburante deve essere effettuato ad una distanza di almeno 3 metri dal posto di avviamento e di funzionamento del decespugliatore.

Per proteggere il motore, per i motori a due tempi raffreddati ad aria è necessario utilizzare benzina senza piombo di buona qualità e olio di buona qualità. Non utilizzare olio per motori a quattro tempi. Non utilizzare olio per motori raffreddati a liquido.

In caso di fuoriuscita di carburante, pulire accuratamente il carburante rimanente prima di avviare il decespugliatore.

Non utilizzare miscele più vecchie di 30 giorni.

Dopo il riempimento, chiudere saldamente il bocchettone di riempimento del serbatoio.

Avvio e arresto del decespugliatore

Posizionare il decespugliatore su una superficie pulita, piana e dura. Assicurarsi che l'elemento di taglio non entri a contatto con ostacoli durante

la rotazione. Se è stata installata anche una lama, assicurarsi che il coperchio sia stato rimosso dalla lama stessa.

Non azionare il decespugliatore senza l'impugnatura supplementare e il coperchio dell'elemento di taglio montati correttamente.

Portare l'interruttore in posizione „I - On" (X).

Premere la pompa del carburante 10 volte (XI).

Spostare la leva del reattore nella posizione superiore „CHIUSO" (XII).

Tenere il decespugliatore con una mano e tirare più volte con forza la fune di avviamento fino all'avviamento del motore (XIII).

Attenzione! Non avviare il decespugliatore tenendolo nelle mani. L'elemento di taglio può toccare le parti del corpo e causare gravi lesioni.

Portare la leva del reattore in posizione „APERTO” e tirarla energicamente con la fune di avviamento fino all'avviamento del motore.

Non stendere la fune per tutta la sua lunghezza, in quanto potrebbe rompersi. Assicurarsi che la fune di avviamento venga estratta lungo l'asse del foro e che non venga tirata in modo obliquo, con conseguente usura prematura della fune di avviamento.

Dopo aver avviato il decespugliatore, premere il blocco del pulsante di farfalla e quindi il pulsante di farfalla stesso (XIV) comporta la rotazione dell'elemento di taglio. Più si preme il pulsante, più alto è il regime del motore.

Sul coperchio dell'elemento di taglio è stata inserita una freccia che indica il senso di rotazione dell'elemento di taglio. Accertarsi che l'elemento di taglio ruoti nella direzione della freccia.

Per arrestare il motore, rilasciare la pressione sul pulsante dell'acceleratore, attendere fino all'arresto della rotazione dell'elemento di taglio, quindi portare l'interruttore su „O - OFF”.

Se si sentono dei suoni sospetti o le vibrazioni, spegnere immediatamente il decespugliatore, spostando l'interruttore in posizione “O - OFF”.

Attenzione! Quando si avvia un motore a caldo, ad esempio durante brevi pause di alcuni minuti, non è necessario spostare la leva del reattore nella posizione „APERTO”.

Se è richiesto un arresto di emergenza del decespugliatore, l'interruttore deve essere spostato in posizione „O - OFF” per arrestare il motore e, di conseguenza, l'elemento di taglio. Tuttavia, si deve tenere presente che l'elemento di taglio può ancora ruotare per un certo tempo dopo che il decespugliatore è stato spento. È vietato arrestare l'elemento di taglio spingendolo contro il suolo o urtandolo contro ostacoli.

La manopola di comando può essere dotata di un pulsante per bloccare il pulsante della valvola a farfalla, che viene premuto per 1/3 del campo di funzionamento. Premere il pulsante di blocco e poi il blocco del pulsante della valvola a farfalla, quindi il pulsante della valvola a farfalla stesso. Dopo aver rilasciato la pressione su tutti i pulsanti, il pulsante della valvola a farfalla deve essere bloccato (XV).

Attenzione! Il blocco del pulsante della valvola a farfalla può aiutare ad accelerare l'avviamento se il motore viene allagato di carburante o se viene avviato a bassa temperatura. Non utilizzare un tale blocco del pulsante della valvola a farfalla durante un funzionamento normale. Usare il blocco del pulsante della valvola a farfalla solo quando il motore non può essere avviato normalmente.

Per sbloccare il blocco, premere leggermente il pulsante della farfalla.

Utilizzo del decespugliatore

Non avviare il funzionamento finché l'elemento di taglio non ha raggiunto la velocità massima premendo fino in fondo il pulsante della valvola a farfalla.

Durante il funzionamento, tenere il decespugliatore in modo che l'elemento di taglio si sposti sempre in un piano parallelo al suolo.

Per ottenere la massima efficienza di taglio, impostare la lunghezza massima del filo di taglio. Per fare questo, avviare il decespugliatore e far girare il motore alla massima velocità, quindi colpire delicatamente il terreno con la spola con il filo. Questo permetterà al filo di srotolarsi, mentre il coltello posto nel coperchio del filo lo taglierà alla lunghezza appropriata.

Attenzione! È vietato supportare la spola contro terra durante il funzionamento. Questo comporterà l'utilizzo dell'intera riserva del filo sulla spola.

Se, per qualsiasi motivo, il filo non vuole srotolarsi spontaneamente, spegnere il motore, scollegare il cavo della candela e controllare la causa dell'inceppamento.

Il filo deve essere srotolato ogniqualvolta si senta che il motore funziona a un regime superiore a quello normale.

Si consiglia di spostare il decespugliatore da destra a sinistra durante il lavoro. Evitare di falciare quando si sposta il decespugliatore da sinistra a destra. Ciò permetterà all'operatore di evitare gli scarti proiettati durante la falciatura dell'erba.

Evitare di tagliare arbusti e cespugli. Il decespugliatore usato vicino agli alberi può danneggiare la corteccia. Il colpire con il filo contro pietre, mattoni, pareti o altre superfici simili, può comportare una veloce usura del filo.

Nel caso di uso della lama, evitare di tagliare con la sezione superiore destra della lama (XVI). Questo consentirà di evitare il fenomeno di rimbalzo del decespugliatore in direzione dell'operatore nel caso di bloccaggio della lama durante il taglio.

L'imbracatura permette lo sgancio d'emergenza del decespugliatore. Per fare ciò, tirare il nastro rosso presente accanto alla chiusura. Il decespugliatore sarà sganciato insieme al gancio dell'imbracatura. Prima di iniziare i lavori, scollegare la clip dall'anello del decespugliatore e fissarla all'imbracatura (XVII). Il decespugliatore può urtare contro la terra durante il rilascio d'emergenza. Ogni volta che il decespugliatore viene staccato dall'imbracatura, ispezionarla per verificare che non sia danneggiata e rimuoverla prima di riprendere il funzionamento.

MANUTENZIONE DEL DECESPUGLIATORE

Prima di iniziare qualsiasi procedura descritta di seguito, è necessario disinserire il decespugliatore. Assicurarsi che il motore sia freddo. **Sconnettere il cavo della candela di accensione per evitare una messa in servizio accidentale.**

Sostituzione e manutenzione della candela di accensione (XVIII)

Smontare il coperchio della seda della candela. Sfilare la protezione di gomma a contatto con la candela, scollegare il cavo e svitare la candela con una chiave.

Controllare lo stato degli elettrodi della candela di accensione. La distanza tra gli elettrodi deve essere compresa tra 0,6 e 0,7 mm. Se si osserva sporcizia, provare a pulire gli elettrodi della candela con una spazzola di ottone. Se la pulizia non produce i risultati desiderati, sostituire la candela con una nuova. Controllare lo stato della candela almeno una volta al mese.

Manutenzione del filtro d'aria (XIX)

Effettuare i lavori di manutenzione del filtro dell'aria dopo ogni utilizzo del decespugliatore.

Svitare la vite che sostiene il coperchio del filtro, rimuovere il coperchio.

Rimuovere il filtro e sciacquarlo con acqua tiepida e sapone.

Asciugare completamente il filtro e installarlo in posizione.

Avvitare la protezione del filtro.

Altre attività manutentive

Controllare le condizioni generali del dispositivo dopo ogni utilizzo. Serrare i collegamenti filettati allentati. Controllare eventuali perdite di carburante. Controllare la pervietà delle aperture di ventilazione. Verificare che tutte le protezioni e le casse siano in buone condizioni tecniche, prive di fessure o altri danneggiamenti. Eventuali difetti osservati devono essere corretti prima dell'inizio di ulteriori lavori.

Manutenzione del silenziatore del sistema di scarico

A seconda del rapporto della miscela, del carburante, dell'olio nel sistema di scarico possono essere presenti nerofumo o fuliggine. Ciò può comportare una perdita di prestazioni. Per ripristinare le prestazioni precedenti, far eseguire la manutenzione dell'unità da un fabbricante autorizzato.

Sostituzione del filo di taglio (XX)

Svitare la cassa della spola dal mandrino del dispositivo. Premere contemporaneamente i due pulsanti di bloccaggio del corpo della spola ed estrarre la spola stessa dalla protezione. Rimuovere i residui del filo vecchio dalla spola. Pulire la spola, il coperchio della bobina, la molla e la vite di fissaggio dai residui di erba, dallo sporco e da altre impurità.

Preparare una tratta di filo del diametro e della lunghezza specificati nella tabella dei dati tecnici. A metà lunghezza, far passare il filo attraverso la fessura del deflettore tra le due parti della spola. Avvolgere il filo su entrambi i lati della spola in senso antiorario. Lasciare circa 15 cm di filo fuori dalle fessure e farlo passare attraverso i fori della cassa. Chiudere la spola nell'alloggiamento.

Installare la spola con il filo secondo la procedura descritta al punto: "Predisposizione del decespugliatore al funzionamento"

Conservazione del decespugliatore

Una corretta manutenzione prima dello stoccaggio garantisce una lunga durata di funzionamento senza problemi.

Svuotare la tramoggia e l'impianto prima di conservare il decespugliatore per un lungo periodo di tempo.

Controllare che non vi siano perdite nell'impianto di alimentazione. Se rilevato, rimuovere prima dello stoccaggio. A tale scopo, trasmettere il decespugliatore presso un centro di assistenza autorizzato.

Svuotare il serbatoio con carburante, ad es. con una pompa di plastica, disponibile presso i negozi.

Avviare il motore e lasciarlo al minimo fino all'arresto. In questo modo si pulisce il carburatore dai detriti di carburante. Lasciare raffreddare il motore.

Togliere la candela di accensione. Versare attraverso il foro un cucchiaino di olio per motori a due tempi. Tirare con cautela più volte le fune di avviamento, che consentirà la distribuzione dell'olio nella camera di combustione. Montare la candela di accensione.

Pulire il decespugliatore dall'erba, dal terreno e da altre impurità. Conservare il dispositivo in un luogo fresco e asciutto con una buona ventilazione. Lontano da fonti di ignizione. L'apparecchio deve essere conservato in un luogo asciutto e chiuso, protetto da accessi non autorizzati, in particolare da parte di bambini.

PRODUCTKARAKTERISTIEKEN

De grastrimmer is bestemd voor huishoudelijk gebruik. Het apparaat dient tot het trimmen van gras op plekken die ontoegankelijk zijn voor normale grasmaaiers, bijv. langs muren, omheiningen, paden en perken, rond bomen en struiken etc. Het gras wordt afgesneden met een draaiende kunststofdraad. Gebruik metalen snijbladen voor het maaien van struiken, houten scheuten etc. Correcte, betrouwbare en veilige werking van het apparaat hangt af van juiste exploitatie.

Lees daarom voorafgaand aan ingebruikname van het apparaat de volledige gebruikershandleiding en bewaar deze goed.

De leverancier stelt zich niet aansprakelijk voor schade en letsel ten gevolge van gebruik van het apparaat in strijd met het beoogde doeleinde of het niet opvolgen van de veiligheidsregels en aanbevelingen in deze handleiding. Gebruik van het apparaat in strijd met het beoogde doeleinde leidt tevens tot verval van het recht op garantie.

UITRUSTING

De trimmer wordt compleet geleverd, echter is montage nodig voorafgaand aan de eerste ingebruikname. Het product wordt geleverd inclusief:

- spoel met draad
- snijblad
- riem – draagstel.

TECHNISCHE GEGEVENS

Parameter	Eenheid	Waarde
Catalogusnummer		YT-85003
Gewicht	[kg]	7,0
Inhoud brandstoftank	[cm ³]	850
Snijbreedte - snijdraad	[mm]	430
Snijbreedte - snijbladen	[mm]	255
Diameter snijdraad	[mm]	2,0
Lengte draad op de spoel	[m]	4
Dikte snijblad	[mm]	1,4
Motor		
aantal cilinders		1
taktaantal		2
koeling		Met lucht
Bougietype		L8RTF
Cilinderinhoud	[cm ³]	42,7
Motorvermogen	[kW]	1,25
Maximaal aanbevolen toerental van de motor (snijblad/draad)	[min ⁻¹]	10000
Maximaal toerental spijl (snijblad/draad)	[min ⁻¹]	7850
Aanbevolen stationair toerental	[min ⁻¹]	2700 - 3400
Brandstofverbruik bij max. motorvermogen	[kg/h]	0,743
Lawaai		
akoestische druk	[dB(A)]	96,3 ± 3,0
- L _{wa} (vermogen)	[dB(A)]	110,3 ± 3,0
Vibratieniveau (snijblad/draad)	[m/s ²]	3,992 ± 1,5 / 10,403 ± 1,5

VEILIGHEIDSINSTRUCTIES

BELANGRIJK. Lees deze handleiding zorgvuldig voorafgaand aan gebruik. Bewaren voor toekomstige raadpleging. Iedere keer wanneer het woord ,apparaat' voorkomt, wordt ,grastrimmer' bedoeld.

VOORBEREIDING

DE MACHINE KAN ERNSTIG LETSEL VEROORZAKEN. Lees de gebruikershandleiding aandachtig. Lees over de juiste manier van vasthouden, bedienen, onderhouden, opstarten en stopzetten van het apparaat. Lees over juiste hantering van alle bedieningsonderdelen.

Het apparaat nooit door kinderen laten bedienen.

Let op! De landelijke wetgeving kan een beperking vormen voor de gebruiksmogelijkheden van het apparaat.

Pas tijdens het trimmen op elektrische kabels.

Gebruik uitsluitend accessoires die voorzien zijn door de producent: een spoel met kunststof draad of metalen snijblad. Gebruik geen andere uitrusting dan is voorzien door de producent, dus bijv. geen snijbladen met een snijketting. De snijdraad niet vervangen door metaaldraad of touw. Het gebruik van andere uitrusting dan genoemd in de handleiding kan leiden tot ernstig gevaar voor de veiligheid van de gebruiker en aanwezigen. Controleer voorafgaand aan montage van het snij-onderdeel en de afscherming of deze niet beschadigd, gebarsten of verbogen zijn. Zorg ervoor dat er zich geen sporen van roest op het snijblad bevinden en er tenminste 1 meter draad rond de spoel zit.

Tijdens het werk bestaat het gevaar op losschietende onderdelen in de richting van de gebruiker en aanwezigen. De gebruiker is t.o.v. anderen en de omgeving verantwoordelijk voor ongelukken of het ontstaan van gevaar. Het apparaat niet gebruiken indien er zich mensen in de buurt bevinden, vooral kinderen. Markeer voorafgaand aan het werk een veiligheidszone met een straal van tenminste 15 meter rondom de werkplek.

Draag altijd oog- en gezichtsbescherming. Dit beschermt de ogen, het gezicht en de luchtwegen tegen stof, brandstof en wegvliegende deeltjes tijdens het werk. Draag altijd geschikte en goed passende veiligheidskleding. Draag alleen broeken met lange pijpen. Geen loszittende kleding of sieraden dragen die kunnen worden vastgegrepen door bewegende onderdelen van de machine. Draag veiligheidshandschoenen en gehoorbescherming. Draag beschermend schoeisel met anti-slipzool en werk niet op blote voeten of sandalen. Tijdens het werk altijd een veiligheidshelm dragen.

Regelmatige inspectie uitvoeren van het apparaat conform de informatie verderop in deze handleiding. Zo kan efficiënter en veilig werk worden gewaarborgd.

Wees extra voorzichtig tijdens de omgang met brandstof. Brandstof is licht ontvlambaar en brandstofdampen zijn explosief. Volg de onderstaande punten op.

- Gebruik houders die zijn bedoeld voor brandstof.
- Wanneer de motor ingeschakeld is nooit de tankdop losdraaien of brandstof bijtanken. Voorafgaand aan het tanken wachten tot de motor en de uitlaatonderdelen zijn afgekoeld.
- Niet roken bij het apparaat.
- Nooit binnen tanken.
- Nooit het apparaat of de brandstofhouder bewaren in ruimten met open vuur, bijv. vlakbij een geiser.
- Niet proberen de motor te starten indien er brandstof lekt maar eerst het apparaat ver uit de buurt van de lekkageplek brengen.
- Na het tanken altijd de tankdop sluiten en zorgvuldig aandraaien.
- Het eventueel legen van de brandstoftank buiten uitvoeren.

Indien het snijblad contact maakt met een vreemd voorwerp of het apparaat lawaai begint te maken of atypisch trilt, de motor uitschakelen en wachten tot alle onderdelen tot stilstand zijn gekomen. De kabel van de bougie afkoppelen en de volgende stappen ondernemen:

- de schade opnemen
 - controleren of er onderdelen losgeraakt zijn en deze weer vastzetten
 - alle beschadigde onderdelen repareren of vervangen door onderdelen die voldoen aan de specificaties.
- Draag tijdens werkzaamheden gehoorbescherming. Blootstelling aan overmatig lawaai kan leiden tot blijvende gehoorschade. Draag een veiligheidsbril. De tijdens het werk ontstane losse deeltjes kunnen een risico vormen op oogletsel. Lees de instructies m.b.t. het uitschakelen van het apparaat in dringende gevallen. Controleer voorafgaand aan gebruik altijd of het snij-onderdeel, de schroeven, de afscherming en andere onderdelen niet versleten of beschadigd zijn. Vervang versleten onderdelen voorafgaand aan ingebruikname van het apparaat. Controleer tevens of de schroefverbindingen niet losgeraakt zijn en draai loszittende schroeven aan.

WERK

Het apparaat niet gebruiken bij vermoeidheid, ziekte of onder invloed van alcohol of andere verdovende middelen.

Het is verboden de grastrimmer te gebruiken in gesloten ruimten. De uitlaatgassen zijn giftig en het inademen ervan is gevaarlijk voor de gezondheid en het leven.

Het is verboden om het apparaat bloot te stellen aan de werking van neerslag of te gebruiken in een atmosfeer met verhoogde luchtvochtigheid. Het is tevens verboden om het apparaat gebruiken in een atmosfeer met een verhoogd risico op brand of explosies. Alleen werken bij daglicht of op een plek die goed verlicht is door kunstlicht.

Indien mogelijk het maaien van nat gras vermijden.

Zorg ervoor dat je altijd stevig op gespreide benen staat. Nooit rennen met de trimmer, alleen lopen. Geen overmatig hellende oppervlakken trimmen. Tijdens het trimmen van hellingen altijd langs de helling voortbewegen en nooit omhoog of omlaag.

Gebruik brandstof en olie die vrij zijn van verontreinigingen en geschikt voor tweetaktmotoren. Aanbevolen wordt om hoogwaardige producten te gebruiken. Dit komt de levensduur van de motor ten goede.

Vermijd tijdens werk contact met gearde, geleidende en niet-geïsoleerde voorwerpen zoals buizen, radiatoren en koelingen.

De ventilatiegaten mogen niet bedekt worden, zelfs niet wanneer de trimmer niet in werking is.

De motor mag niet worden aangeraakt. Deze wordt heet tijdens het werk en kan brandwonden veroorzaken.

Draag altijd geschikte en goed passende veiligheidskleding, veiligheidshandschoenen en gehoorbescherming.

Houd de trimmer tijdens gebruik altijd met twee handen vast. Tijdens het werk de trimmer zo vasthouden dat het draaivlak van de

snijgarnituur altijd evenwijdig met de grond is. Het is verboden om het lichaam te hellen of de trimmer te hoog in de lucht te heffen. Neem een positie in waarbij de armen niet volledig hoeven te worden gestrekt.

Houd de handgrepen van het apparaat schoon en vrij van olie en smeer.

Indien er beschadigde of defecte onderdelen van de grastrimmer worden waargenomen, het werk onderbreken of niet aanvangen. Beschadigde onderdelen moeten eerst worden vervangen.

Gebruik de trimmer conform het beoogde doeleinde. De draad is uitsluitend bestemd voor het maaien van gras. Met het snijblad kunnen struiken en houten scheuten worden gesnoeid. Het is verboden de trimmer te gebruiken voor andere doeleinden als het snoeien van heggen, boomkruinen of graan.

Voorafgaand aan het werk het terrein voldoende voorbereiden. Stenen, stukken hout, takken, draden, botten en andere vreemde voorwerpen verwijderen die de trimmer kunnen beschadigen of tijdens het werk kunnen wegschieten.

Tijdens werk met het snijblad bestaat het risico dat de trimmer terugkaatst in de richting van de gebruiker en hem raakt met het snijblad. Om dit risico te minimaliseren gaan te harde onderdelen van planten snoeien. Terugschlag van de trimmer vindt plaats ten gevolge van het abrupt tot stilstand komen van het snijblad tijdens werk, bijvoorbeeld wanneer een struik niet kan worden doorgesneden. Dergelijk stoppen leidt tot het draaien van het apparaat in de tegengestelde richting t.o.v. de draairichting van het snijblad. Om terugschlag en de gevolgen ervan te voorkomen is extra voorzichtigheid geboden tijdens werk met het snijblad. Geen lichaamsdelen houden in de buurt van de mogelijke beweging van het snijblad na terugschlag. Sta stevig op twee benen en zorg tijdens het werk voortdurend voor goed evenwicht. De handgrepen stevig vasthouden en altijd het meegeleverde draagstel of de draagriem gebruiken. Terugschlag van de trimmer kan leiden tot een val van de bediener en hem blootstellen aan contact met het roterende snijblad. Het snijblad moet scherp zijn.

Schakel de motor uit volgens de handleiding en zorg dat handen, voeten en andere lichaamsdelen zich uit de buurt van de snijgarnituur bevinden. Handsen, voeten en andere lichaamsdelen uit de buurt van draaiende onderdelen houden.

De motor stoppen:

- iedere keer wanneer het apparaat moet worden verlaten

- voorafgaand aan reiniging, inspectie en reparatie van het apparaat

- na contact van de trimmer met een vreemd voorwerp. Controleer of de trimmer niet beschadigd is pleeg zo nodig reparatie voordat het apparaat opnieuw wordt gestart

- indien het apparaat overmatig begint te vibreren (onmiddellijk controleren)

- tijdens verplaatsing en transport van het apparaat.

LET OP! Na uitschakeling kan de snijgarnituur nog enige tijd blijven draaien. Wacht totdat deze volledig tot stilstand gekomen is.

Houd altijd de omgeving in de gaten en wees op je hoede voor mogelijke gevaren die onopgemerkt kunnen blijven door het lawaai van het apparaat.

Het apparaat creëert een zwak elektromagnetisch veld. Het elektromagnetische veld kan van invloed zijn op de werking van elektrische apparaten die zich in de buurt van de trimmer bevinden, waaronder pacemakers. Voorafgaand aan gebruik van het apparaat wordt aanbevolen om een arts en/of de fabrikant van de pacemaker te raadplegen.

TRANSPORT, ONDERHOUD EN OPSLAG

Let op! De bougiekabel afkoppelen voorafgaand aan montage, regulatie, vervanging van accessoires of opslag van het apparaat. Dit voorkomt dat het apparaat onbedoeld wordt ingeschakeld.

Het apparaat wanneer het niet gebruikt wordt opbergen op een droge afgesloten plek die ontoegankelijk is voor anderen.

Wees voorzichtig tijdens regulatie van het apparaat zodat er geen vingers tussen de bewegende snijgarnituur en vaste onderdelen van de trimmer komen. Zorg ervoor dat een geschikt type snijgarnituur wordt gebruikt.

Voorafgaand aan transport van de trimmer altijd de brandstoftank legen.

Voor de veiligheid alle versleten of beschadigde onderdelen vervangen. Gebruik alleen originele reserve-onderdelen. Het gebruiken van andere dan originele reserve-onderdelen kan het risico op defecten en lichamelijk letsel vergroten. De trimmer uitsluitend laten repareren door een geautoriseerde service die originele reserve-onderdelen gebruikt. Dit minimaliseert het risico op ongelukken en beschadiging van het apparaat.

Het apparaat opbergen in een droge, gesloten ruimte met goede ventilatie. Voorafgaand aan langdurige opslag

de brandstoftank en -installatie legen. De trimmer niet opslaan met brandstof in de tank. De trimmer onderwerpen aan onderhoud volgens deze handleiding.

Tijdens transport van de trimmer het snijblad beveiligen. De beveiliging weer verwijderen voorafgaand aan het werk.

Alle bouten, moeren en schroeven in goede staat houden om er zeker van te zijn dat het apparaat veilig blijft werken.

DE GRASTRIMMER BEDIENEN

Vorbereiding van de trimmer op het werk

Voorafgaand aan het eerste gebruik de geschikte snijgarnituur voor het betreffende werk monteren: de kop met snijdraad of snijblad, de beschermkap en de aanvullende handgreep en de riem-draagstel.

De kop met snijdraad alleen gebruiken voor het trimmen van gras. Het snijblad is bedoeld voor het snoeien van struiken en houten scheuten etc.

Om de beschermkap te monteren deze vastdraaien met de schroeven voor de beschermkap van de spil (II). De inbegrepen beschermkap is zowel geschikt i.c.m. de draad als het snijblad. Op de kap zit een klein mes waarmee de draad handmatig kan worden ingekort. Indien het snijblad is voorzien van beveiliging deze eerst verwijderen voordat het werk met de draad wordt aangevangen.

De handgrepen van de trimmer monteren. Het bovenste deel van de klemring van de handgrepen demonteren door alle schroeven los te draaien. Vervolgens het verbindingsstuk van de handgrepen in het onderste gedeelte van de klemring plaatsen en dan het bovenste gedeelte van de klemring aanbrengen. De beide delen van de klemring aan elkaar vastmaken met schroeven (III). De plaatsing van de handgrepen zo selecteren dat ze beide eenvoudig toegankelijk zijn voor de handen. Als je tijdens het werk merkt dat de handen moe worden, trillen of pijn doen, het werk onderbreken, de motor uitzetten en de handgrepen in een comfortabelere positie zetten.

Beide delen van de afdekking van de aandrijfas met elkaar verbinden. Draai hiervoor de draaiknop van de klemring die deze twee delen verbindt los en houd vervolgens de hendel van de vergrendeling ingedrukt (IV). Schuif het onderste deel van de afdekking in de klemring en zorg dat de haak van de vergrendeling in de opening van de afdekking zit. De verbinding zekeren door de draaiknop van de klemring (IV) zo aan te draaien dat de twee helften van de afdekking van de aandrijfas niet apart kunnen bewegen. Naar gelang de meegeleverde uitrusting de riem of het draagstel aantrekken (V). De lengte van de riemen zo instellen dat deze niet in het lichaam van de gebruiker snijden maar ook niet uit zichzelf verplaatsen tijdens het werk. De trimmer kan ook worden opgehangen aan een ander draagstel of riem dan inbegrepen bij het product, onder voorwaarde dat deze kan worden opgehangen zonder dat het aanhechtingspunt moet worden gemodificeerd.

De trimmer ophangen door de haak van de riem of het draagstel door het oog van de klemring te halen. Zorg dat de zekeringsveer in de beginstand terugkeert. Zo kan het apparaat niet uit zichzelf losraken van het draagstel of de riem.

Vervolgens de hoek en de plaatsing van de handgreep kiezen. Draai hiervoor de bevestigingsdraaiknop losser en stel de handgreep zo in dat vrijelijk bewegen tijdens het werk mogelijk is en beide handgrepen zich in een positie bevinden die niet tot overmatige vermoeiing leidt. De polsen moeten gebogen zijn. De snijgarnituur moet zich bewegen in een vlak dat evenwijdig is aan de grond. Indien nodig de klemring verschuiven. Draai hiervoor de schroef los (VI), verschuif de klemring en draai de schroef vervolgens weer zo aan dat de klemring niet uit zichzelf kan verplaatsen. De positie van de klemring zo kiezen dat deze zich vlak bij het zwaartepunt van de eraan hangende trimmer bevindt. Zo staat de snijgarnituur automatisch naar de grond gericht.

De trimmer losmaken van de gordel of het draagstel. De gordel of het draagstel afdoen.

Naar gelang de gekozen snijgarnituur de spoel met snijdraad of een metalen snijblad monteren.

Let op! Vanwege het risico op lichamelijk letsel moeten tijdens de montage van het snijblad veiligheidshandschoenen worden gedragen. Het bladen zelf moeten tijdens de montage voorzien zijn van de afscherming.

In geval van montage van de spoel met snijdraad de bovenste montageflens monteren en vervolgens voorkomen dat de spil kan draaien en de spoel met draad erop draaien (VII).

In geval van montage van het snijblad de bovenste montageflens aanbrengen op de spil. Het snijblad zo op de flens aanbrengen dat de opening van het snijblad over het uitstekende gedeelte van de flens schuift (VIII).

De onderste montageflens aanbrengen. De afscherming van de montageflenzen en het snijblad met de schroeven stevig vastdraaien terwijl je voorkomt dat de spil kan draaien (IX).

Tanken

Voor de aandrijving van de grastrimmer wordt een brandstofmengsel voor tweetaktmotoren gebruikt. Gebruik van louter benzine is verboden. De benzine moet worden gemengd met olie volgens de verhouding benzine/olie 40:1. Het mengsel mengen voordat het in de tank wordt gegoten. Het mengen en bijvullen van de brandstof dient ver van warmtebronnen plaats te vinden. Niet roken tijdens het tanken. Het tanken minstens 3 meter van de start- en werkplek van het apparaat verrichten.

Om de motor te beschermen altijd goede kwaliteit ongelode benzine en goede kwaliteit olie voor luchtgekoelde tweetaktmotoren gebruiken. Geen olie voor viertaktmotoren gebruiken. Geen olie voor vloeistofgekoelde motoren gebruiken.

Indien er brandstof weglekt, de resten zorgvuldig opvegen voordat de trimmer wordt gestart.

Geen mengsel gebruiken dat ouder is dan 30 dagen.

Na het tanken de tankdop stevig aandraaien.

Starten en stopzetten van de grastrimmer

De trimmer op een schone, platte, harde ondergrond zetten. Controleren of de snijgarnituur geen contact maakt met hinder tijdens het draaien. Indien er een snijblad gemonteerd is, zorg er dan voor dat de afscherming verwijderd is.

De trimmer mag niet worden gestart zonder gemonteerde aanvullende handgreep en beschermkap.

De schakelaar op „I - aan” zetten (X).

De brandstofpomp 10 keer indrukken (XI).

De spoelhendel naar boven zetten in de stand GESLOTEN (XII).

Met de ene hand de trimmer vasthouden en met de andere hand enkele keren krachtig aan het startkoord trekken tot de motor aan gaat (XIII).

Let op! De trimmer mag niet gestart worden terwijl je deze draagt met je handen. De snijgarnituur kan lichaamsdelen raken en ernstig letsel veroorzaken.

De spoelhendel in de positie OPEN zetten en krachtig aan het startkoord trekken tot de motor inschakelt.

Het koord niet volledig uittrekken; dit kan leiden tot knappen. Let erop dat je het startkoord langs de as van de opening trekt. Het trekken aan het koord in een hoek leidt tot voortijdige slijtage van het koord.

Na het starten van de trimmer de gasklepblokkering indrukken en vervolgens de gasknop zelf (XIV). De snijgarnituur gaat hierdoor draaien. Hoe dieper deze knop wordt ingedrukt, des te hoger het toerental van de motor.

Op de beschermkap staat een pijl die de draairichting van de snijgarnituur aanduidt. Controleer of de draaigarnituur daadwerkelijk in de richting van de pijl draait.

Om de motor stop te zetten te druk op de gasknop loslaten, wachten tot de snijgarnituur niet meer draait en vervolgens de schakelaar in de positie ‚O - uit‘ zetten.

In geval van verdachte geluiden of vibraties het apparaat onmiddellijk uitschakelen door de schakelaar in de positie ‚O - uit‘ te zetten.

Let op! In geval van het starten van een warme motor, bijv. na een pauze tot een kwartier, hoeft de spoelhendel niet in de positie OPEN te worden gezet.

Indien een noodstop van de trimmer vereist is, de schakelaar in de positie ‚O-uit‘ zetten. De werking van de motor wordt hierdoor onderbroken en daardoor ook de rotatie van de snijgarnituur. Houd er wel rekening mee dat de snijgarnituur na het uitschakelen van de trimmer nog enige tijd door kan draaien. Het is verboden om de snijgarnituur te stoppen door deze tegen de grond te drukken of tegen een hindernis te laten botsen.

De handgreep kan uitgerust zijn met een blokkeringsknop voor de gasknop wanneer deze voor 1/3 is ingedrukt. De blokkering van de gasknop indrukken en vervolgens de gasknop zelf. Na het loslaten van de druk op alle knoppen moet de gasknop geblokkeerd blijven (XV).

Let op! Het blokkeren van de gasknop kan helpen bij het sneller opstarten indien de motor is bijgetankt of wanneer de motor wordt gestart bij lage temperatuur. Deze blokkering van de gashendel niet gebruiken tijdens het normaal opstarten. De blokkering van de gashendel pas gebruiken wanneer de motor niet op normale wijze kan worden gestart.

Om de blokkering op te heffen lichtjes op de gasknop drukken.

Werken met de grastrimmer

Pas met het werk beginnen wanneer de snijgarnituur op volle toeren draait. Druk hiervoor de gasknop zo ver mogelijk in.

Tijdens het werk van de trimmer zo vasthouden dat de snijgarnituur voortdurend beweegt in een vlak dat evenwijdig is aan de ondergrond.

Voor maximale maaiefficiëntie de maximale lengte van de snijdraad instellen. Start hiervoor de trimmer en laat de motor op volle toeren komen. Houd de spoel met draad vervolgens zachtjes tegen de grond. Zo kan de draad zich afwikkelen maar wordt deze door het mes in de beschermkap tot de juiste lengte afgesneden.

Let op! Het is verboden om tijdens het werk de spoel tegen de grond te drukken. Dit leidt tot verbruik van de gehele draadreserve rond de spoel.

Indien de draad om de een of andere reden niet uit zichzelf wil afwikkelen, de motor stoppen, de bougiekabels afkoppelen en controleren wat de oorzaak is van het probleem.

De draad iedere keer afwikkelen wanneer je hoort dat de motor op hogere toeren draait dan tijdens normaal werk.

Het is aanbevolen om de grastrimmer tijdens het werk van rechts naar links te bewegen. Vermijd echter het maaien tijdens het van links naar rechts bewegen van de trimmer. Zo kunnen de tijdens het trimmen ontstane grasresten worden vermeden.

Vermijd het trimmen van gewassen en struiken. Trimmen in de buurt van bomen kan de schors beschadigen. Het in aanraking komen van de snijdraad met steen, baksteen, muur of een soortgelijk oppervlak kan leiden tot zeer snelle slijtage van de draad.

In geval van gebruik van het snijblad het snijden met het rechter bovenste kwart van het snijblad vermijden (XVI). Dit voorkomt terugslag van de trimmer in de richting van de gebruiker in geval van het blokkeren van het snijblad tijdens het werk.

Met het draagstel kan de trimmer in een noodsituatie worden afgekoppeld. Trek hiervoor aan het rode lint bij het aanhechtingspunt. De trimmer wordt nu afgekoppeld samen met de haak van het draagstel. Voorafgaand aan het werk de haak afkoppelen van de klemring van de trimmer en vervolgens aan het draagstel vasthaken (XVII). Tijdens het afkoppelen van de trimmer in een noodsituatie kan de trimmer tegen de grond botsen. Na iedere noodafkoppeling van de trimmer het apparaat inspecteren op mogelijke schade en deze verhelpen.

ONDERHOUD VAN DE TRIMMER

Voorafgaand aan de onderstaande handelingen de grastrimmer uitschakelen. Zorg dat de trimmer is afgekoeld. **De bougiekabel afkoppelen om het onbedoeld inschakelen van de trimmer te voorkomen.**

Vervanging en onderhoud van de bougie (XVIII)

De deksel van de bougiehouder demonteren. De rubberen afscherming van het bougiecontact verwijderen, de kabel afkoppelen en de bougie losdraaien met een bougiesleutel.

De staat van de bougie-elektroden controleren. De afstand tussen de elektroden moet 0,6 tot 0,7 mm zijn. Indien er verontreinigingen worden ontwaard, proberen de bougie-elektroden te reinigen met een messing draadborstel. Indien deze reinigingsmethode geen resultaat oplevert, de bougie vervangen voor een nieuwe. De staat van de bougie tenminste eens per maand controleren.

Onderhoud van het luchtfilter (XIX)

Onderhoud aan het luchtfilter plegen na ieder gebruik van de grastrimmer.

De schroef van de filterdeksel losdraaien en de deksel eraf halen.

Het filter eruit halen en afspoelen met warm water en zeep.

Het filter grondig drogen en weer terugplaatsen.

De filterdeksel weer vastdraaien.

Andere onderhoudshandelingen

Na ieder gebruik de algehele staat van het apparaat controleren. Losgeraakte schroefverbindingen weer vastdraaien. Controleren of er geen brandstof lekt. Controleren of de ventilatiegaten vrij zijn. Controleren of alle afdichtingen en de behuizing in goede technische staat zijn en vrij zijn van barsten en andere schade. Voorafgaand aan de voortzetting van het werk alle ontwaarde schade verhelpen.

Onderhoud van de demper en het uitlaatsysteem.

Naar gelang de gebruikte brandstof, olie en de verhouding van het mengsel kunnen er verbrandingsresten en roet in de demper en het uitlaatsysteem ophopen. De efficiëntie van het apparaat kan hierdoor afnemen. Om de efficiëntie weer te optimaliseren het apparaat indienen bij een geautoriseerde service van de fabrikant.

Vervanging van de snijdraad (XX)

De spoelbehuizing van de spil van de trimmer draaien. Beide blokkeringsknoppen van de spoelbehuizing gelijktijdig indrukken de spoel uit de afscherming halen. Resten van de oude snijdraad uit de spoel verwijderen. De spoel, spoelbehuizing, veer en schroef reinigen van grasresten, aarde en ander vuil.

Een stuk draad met een diameter en lengte voorbereiden zoals opgegeven in de technische gegevenstabel. Op de helft van de totale lengte de draad door de groef tussen de twee delen van de spoel halen. De draad rond beide delen van de spoel wikkelen tegen de klok in. Ongeveer 15 cm draad buiten de groeven overhouden en door de openingen van de behuizing halen. De spoel weer sluiten in de behuizing.

De spoel met draad monteren volgens de procedure uit het punt „Voorbereiding van de trimmer op het werk”.

Opslag van de grastrimmer

Juist onderhoud voorafgaand aan opslag leidt tot langere defectvrije exploitatie van het apparaat.

Voorafgaand aan langere opslag van de trimmer de tank en de brandstofinstallatie legen.

De staat van de brandstofinstallatie inspecteren op lekkage. Indien lekkage wordt ontwaard, deze verhelpen voorafgaand aan de opslag. Dien de trimmer hiervoor in bij een geautoriseerde service.

De tank legen, bijvoorbeeld met een kunststof brandstofpomp.

De motor starten en op stationaire toeren laten draaien tot deze uitschakelt. Zo kan de carburateur worden gezuiverd van brandstofresten. Laat de motor afkoelen.

Verwijder de bougie. Giet een lepel olie voor tweetaktmotoren in de opening. Trek een paar keer voorzichtig aan het startkoord om de olie over de verbrandingskamer te verspreiden. De bougie monteren.

De trimmer ontdoen van grasresten, aarde en andere verontreinigingen. Het apparaat opslaan op een koele en droge plek met goede ventilatie, ver uit de buurt van ontstekingsbronnen. Het apparaat opslaan op een droge, gesloten plek die is beveiligd tegen toegang door onbevoegden, met name kinderen.

ΧΑΡΑΚΤΗΡΙΣΤΙΚΑ ΤΟΥ ΠΡΟΪΟΝΤΟΣ

Το χορτοκοπτικό βενζίνης χρησιμοποιείται μόνο για οικιακή χρήση. Προορίζεται για κόψιμο χόρτου σε μέρη απρόσιτα με τις συμβατικές μηχανές κουρέματος γκαζόν, π.χ.. Κοντά στους τοίχους των κτιρίων, φράχτες, γύρω από δέντρα και θάμνους, στις άκρες των διαδρόμων, στις άκρες του γκαζόν κλπ. Η κοπή των χόρτων γίνεται με περιστρεφόμενο νήμα κοπής (μεινέζα) κατασκευασμένη από πλαστικό υλικό. Χρησιμοποιήστε ένα δίσκο κοπής για να κόψετε θάμνους, ξυλώδη βλαστάρια φυτών κλπ. Η σωστή, αξιόπιστη και ασφαλής λειτουργία της συσκευής εξαρτάται από τη σωστή λειτουργία της, γι' αυτό:

Πριν ξεκινήσετε να εργάζεστε με το εργαλείο, διαβάστε ολόκληρο το εγχειρίδιο και αποθηκεύστε το.

Για οποιαδήποτε ζημιά και τραυματισμό που προκύπτει από τη χρήση του εργαλείου σε αντίθεση με τον προορισμό του, μην τηρώντας

τους κανονισμούς ασφαλείας και τις συστάσεις αυτού του εγχειριδίου, ο προμηθευτής δεν φέρει καμία ευθύνη. Η χρήση του εργαλείου σε αντίθεση με τον προορισμό του έχει επίσης ως αποτέλεσμα την απώλεια των δικαιωμάτων του χρήστη και την εγγύηση.

ΕΞΟΠΛΙΣΜΟΣ

Το χορτοκοπτικό παραδίδεται με πλήρη εξάρτηση, ωστόσο απαιτείται συναρμολόγηση πριν από την πρώτη του χρήση.

Μαζί με τη συσκευή παρέχονται:

- ένα καρούλι με μεινέζα,
- δίσκος κοπής
- ζώνη – μάντας

ΤΕΧΝΙΚΑ ΣΤΟΙΧΕΙΑ

Παράμετρος	Μονάδα μέτρησης	Στοιχεία
Αριθμός καταλόγου		ΥΤ-85003
Βάρος	[kg]	7,0
Χωρητικότητα της δεξαμενής καυσίμου	[cm ³]	850
Πλάτος κοπής - μεινέζα κοπής	[mm]	430
Πλάτος κοπής - δίσκος κοπής	[mm]	255
Διάμετρος της μεινέζας κοπής	[mm]	2,0
Μήκος της μεινέζας στο καρούλι	[m]	4
Πάχος του δίσκου	[mm]	1,4
Μηχανή		
αριθμός κυλίνδρων		1
χρόνοι μηχανής		2
ψύξη		Αέρα
Τύπος μπουζί		LBRTF
Κυβισμός του κινητήρα	[cm ³]	42,7
Ισχύς κινητήρα	[kW]	1,25
Μέγιστες συνιστώμενες στροφές κινητήρα (δίσκος / μεινέζα)	[min ⁻¹]	10000
Μέγιστη ταχύτητα ατράκτου (δίσκος / μεινέζα)	[min ⁻¹]	7850
Συνιστώμενη ταχύτητα ρελαντί	[min ⁻¹]	2700 - 3400
Κατανάλωση καυσίμου με μέγιστη ισχύ κινητήρα	[kg/h]	0,743
Θόρυβος		
ηχητική πίεση	[dB (A)]	96,3 ± 3,0
ισχύς L _{WA}	[dB (A)]	110,3 ± 3,0
Επίπεδο κραδασμών (δίσκος / μεινέζα)	[m/s ²]	3,992 ± 1,5 / 10,403 ± 1,5

ΟΔΗΓΙΕΣ ΑΣΦΑΛΕΙΑΣ

ΣΗΜΑΝΤΙΚΟ. Διαβάστε προσεκτικά πριν από τη χρήση. Φυλάξτε το για μελλοντική χρήση.

Κάθε φορά που ο όρος εμφανίζεται στην περιγραφή: η «συσκευή» πρέπει να αντιμετωπίζεται ως « χορτοκοπτικό βενζίνης».

ΠΡΟΕΤΟΙΜΑΣΙΑ

Η ΣΥΣΚΕΥΗ ΜΠΟΡΕΙ ΝΑ ΠΡΟΚΑΛΕΣΕΙ ΣΟΒΑΡΗ ΖΗΜΙΑ. Διαβάστε το εγχειρίδιο οδηγιών προσεκτικά. Εξοικειωθείτε με το σωστό κράτημα, λειτουργία, συντήρηση, εκκίνηση και διακοπή της συσκευής. Εξοικειωθείτε με τη σωστή λειτουργία όλων των χειριστηρίων.

Ποτέ μην επιτρέπεται στα παιδιά να χειρίζονται τη συσκευή.

Προσοχή! Η εθνική νομοθεσία μπορεί να περιορίσει τη χρήση της συσκευής.

Κατά την κοπή, προσέξτε τα ηλεκτρικά αγωγίματα καλώδια.

Χρησιμοποιείτε μόνο αξεσουάρ που παρέχονται από τον κατασκευαστή: πλαστικό καρούλι ή μεταλλικό δίσκο. Μην χρησιμοποιείτε άλλο εξοπλισμό εκτός από τον εξοπλισμό που καθορίζει ο κατασκευαστής, όπως π.χ. οι δίσκοι με αλυσίδα κοπής. Μην αντικαθιστάτε τη μεσινέζα με μεταλλικό σύρμα ή σπάγγο. Η χρήση άλλου εξοπλισμού εκτός των αναφερομένων μπορεί να προκαλέσει σοβαρό κίνδυνο για τον χειριστή και τρίτους. Πριν από τη συναρμολόγηση του κοπτικού στοιχείου και του καλύμματος βεβαιωθείτε ότι δεν έχουν υποστεί ζημιά, δεν έχουν ρωγμές, δεν είναι στρεβλωμένα. Βεβαιωθείτε ότι δεν υπάρχουν σημάδια σκουριάς στη μεταλλική λεπίδα και ότι υπάρχει τουλάχιστον 1 μέτρο μεσινέζα στο καρούλι.

Κατά τη διάρκεια της εργασίας, υπάρχει κίνδυνος να εκτοξευτούν αντικείμενα προς τον χειριστή και τους παριστάμενους. Ο χειριστής είναι υπεύθυνος για ατυχήματα ή προς άλλους ανθρώπους ή για το περιβάλλον. Μην θέτετε τη συσκευή σε λειτουργία αν υπάρχουν κοντά άτομα, ιδιαίτερα παιδιά. Πριν από την εργασία, ορίστε μια ζώνη ασφαλείας με ακτίνα τουλάχιστον 15 μέτρων από το χώρο εργασίας.

Να φοράτε πάντα προστατευτικά για τα μάτια και το πρόσωπο, προστατεύει τα μάτια, το πρόσωπο και την αναπνευστική οδό από σκόνη, καπνούς και αντικείμενα που εκτοξεύονται κατά τη διάρκεια της εργασίας. Να φοράτε πάντα κατάλληλη προστατευτική ενδυμασία εφαρμοσμένη στο σώμα. Χρησιμοποιείτε μόνο μακριά παντελόνια. Μην φοράτε χαλαρά ρούχα ή κοσμήματα που μπορούν να παγιδευτούν από τα κινούμενα μέρη του μηχανήματος. Φορέστε προστατευτικά γάντια και προστασία ακοής. Να φοράτε υποδήματα ασφαλείας με μη ολισθηρές σόλες, μην δουλεύετε με γυμνά πόδια ή σανδάλια. Να φοράτε πάντα προστατευτικό κράνος κατά τη διάρκεια της εργασίας.

Η συσκευή πρέπει να επιθεωρείται τακτικά σύμφωνα με τις οδηγίες που περιέχονται στο παρακάτω μέρος αυτού του εγχειριδίου. Αυτό θα επιτρέψει την αποτελεσματικότερη και ασφαλέστερη εργασία.

Προσέξτε ιδιαίτερα όταν χειρίζεστε καύσιμα. Είναι εύφλεκτα και εκρηκτικές οι αναθυμιάσεις. Προσέξτε τα ακόλουθα σημεία.

- Χρησιμοποιείτε δοχεία καυσίμων.

- Ποτέ μην αφαιρείτε τη τάπα του ρεζερβουάρ ή προσθέτετε καύσιμο όταν ο κινητήρας λειτουργεί. Περιμένετε να κρυώσουν τα εξαρτήματα του κινητήρα και του συστήματος εξάτμισης πριν τον ανεφοδιασμό.

- Μην καπνίζετε.

- Ποτέ μην ανεφοδιάζετε σε εσωτερικό χώρο.

- Ποτέ μην αποθηκεύετε τη συσκευή ή το δοχείο για καύσιμα σε χώρους με ανοικτή φλόγα, π.χ. κοντά σε θερμοσίφωνα.

- Μην προσπαθήσετε να ξεκινήσετε τον κινητήρα εάν το καύσιμο έχει χυθεί, αλλά πριν ξεκινήσετε, μετακινήστε τη συσκευή μακριά από τον τόπο διαρροής.

- Μετά τον ανεφοδιασμό, κλείστε πάντα και σφίξτε πολύ καλά την τάπα πλήρωσης καυσίμου.

- Οποιοδήποτε εκκένωση της δεξαμενής καυσίμου πρέπει να εκτελείται σε εξωτερικό χώρο.

Εάν ο δίσκος χτυπήσει οποιοδήποτε ξένο αντικείμενο ή αν η συσκευή αρχίσει να κάνει θόρυβο ή δονείται ασυνήθιστα, κλείστε τον κινητήρα και περιμένετε μέχρι να σταματήσει η συσκευή. Αποσυνδέστε το καλώδιο του μπουζί και ακολουθήστε τα παρακάτω βήματα:

- ελέγξτε τη ζημιά,

- ελέγξτε εάν υπάρχουν χαλαρά στοιχεία και σφίξτε τα,

- αντικαταστήστε ή επισκευάστε τα εξαρτήματα που έχουν υποστεί ζημιά σύμφωνα με τις προδιαγραφές.

Τα προστατευτικά ακοής πρέπει να χρησιμοποιούνται κατά τη διάρκεια της εργασίας. Η έκθεση σε υπερβολικό θόρυβο μπορεί να βλάψει μόνιμα την ακοή σας.

Χρησιμοποιήστε προστατευτικά γυαλιά. Τα απόβλητα που δημιουργούνται κατά τη διάρκεια της εργασίας μπορούν να προκαλέσουν βλάβη στα μάτια.

Διαβάστε τις οδηγίες για την απενεργοποίηση της συσκευής σε περίπτωση έκτακτης ανάγκης.

Πριν από τη χρήση, βεβαιωθείτε πάντοτε ότι το στοιχείο κοπής, οι βίδες, τα καλύμματα και τα άλλα εξαρτήματα δεν έχουν φθαρεί ή έχουν υποστεί ζημιά. Αντικαταστήστε τα φθαρμένα εξαρτήματα πριν ξεκινήσετε την εργασία. Ελέγξτε επίσης εάν οι συνδέσεις των βιδών είναι χαλαρές. Σφίξτε τις χαλαρωμένες βίδες.

ΕΡΓΑΣΙΑ

Μην πηγαίνετε για εργασία ενώ είστε κουρασμένοι, άρρωστοι ή υπό την επήρεια οινοπνεύματος ή άλλων εθυστικών.

Απαγορεύεται η εργασία με το χορτοκοπτικό σε κλειστούς χώρους. Οι αναθυμιάσεις περιέχουν δηλητηριώδη αέρια και η εισπνοή τους μπορεί να είναι

απειλή για την υγεία και τη ζωή.

Απαγορεύεται η έκθεση της συσκευής στη βροχή και να τη χρησιμοποιείτε σε ατμόσφαιρα με υψηλή υγρασία. Απαγορεύεται επίσης η χρήση της συσκευής σε ατμόσφαιρα με αυξημένο κίνδυνο πυρκαγιάς ή έκρηξης.

Να εργαζόμαστε μόνο με το φως της ημέρας ή με καλό τεχνητό φωτισμό.

Εάν είναι δυνατόν, αποφύγετε να κόβετε υγρά χόρτα.

Βεβαιωθείτε ότι τα πόδια σας βρίσκονται πάντα σε σταθερό σημείο. Απαγορεύεται να τρέχετε με το χορτοκοπτικό, μόνο να περπατάτε. Μην κόβετε σε υπερβολικά κεκλιμένες πλαγιές. Κατά το κόψιμο στις πλαγιές, να μετακινήσετε στην πλαγιά οριζόντια, ποτέ πάνω ή κάτω.

Χρησιμοποιήστε βενζίνη και λάδι απαλλαγμένα από οποιαδήποτε ρύπανση και να προορίζονται για δίχρονους κινητήρες. Συνιστά-

ται η χρήση προϊόντων υψηλής ποιότητας. Αυτό θα παρατείνει τη διάρκεια ζωής του κινητήρα. Αποφύγετε την επαφή με γειωμένα, αγώγιμα και μη μονωμένα αντικείμενα, όπως σωλήνες, θερμαντικά σώματα ή ψυγεία. Μην καλύπτετε τις εισόδους και τις εξόδους αερισμού. Ακόμη και όταν το χορτοκοπτικό δεν λειτουργεί. Μην αγγίζετε την επιφάνεια του κινητήρα, η οποία θερμαίνεται κατά τη λειτουργία, μπορεί να προκαλέσει εγκαυματα. Να φοράτε πάντα κατάλληλη προστατευτική ενδυμασία εφαρμοσμένη στο σώμα. Φορέστε προστατευτικά γάντια και προστασία ακοής.

Όταν εργάζεστε με το χορτοκοπτικό πάντα να το κρατάτε με τα δύο χέρια. Κατά τη διάρκεια της εργασίας, κρατήστε το χορτοκοπτικό έτσι ώστε το επίπεδο κοπής και το στοιχείο κοπής να είναι πάντα παράλληλα προς το έδαφος. Απαγορεύεται η κλίση και η ανύψωση του χορτοκοπτικού πολύ ψηλά. Πάρτε μια στάση κατά τη διάρκεια της εργασίας, ώστε να μην χρειάζεται να φτάσετε το πλήρες μήκος των χεριών σας.

Κρατήστε τη συσκευή καθαρή και απαλλαγμένη από λάδια ή γράσα.

Αν βρεθούν κάποια κατεστραμμένα ή σπασμένα μέρη του χορτοκοπτικού. Πρέπει να σταματήσετε ή να μην ξεκινήσετε εργασία.

Τα ελαττωματικά αντικείμενα πρέπει να αντικατασταθούν πριν από την έναρξη της εργασίας.

Το χορτοκοπτικό θα πρέπει να χρησιμοποιείται όπως προβλέπεται, η μεσινιέζα (ναύλον νημά) πρέπει να χρησιμοποιείται μόνο για την κοπή χόρτων. Θάμνοι και ξυλώδη βλαστάρια φυτών, μπορούν να κοπούν με τη λεπίδα (δίσκο). Απαγορεύεται να χρησιμοποιήσετε το χορτοκοπτικό σε άλλες εφαρμογές, όπως το κλάδεμα φυτών, κλάδεμα δέντρων, διάτμηση σιτηρών.

Πριν από την έναρξη της εργασίας, η περιοχή πρέπει να προετοιμαστεί ανάλογα. Θα πρέπει να αφαιρέσετε τις πέτρες, ξύλα, κλαδιά, σύρματα, οστά και άλλα ξένα αντικείμενα που μπορούν να βλάψουν το χορτοκοπτικό ή μπορούν να εκτοξευθούν κατά τη διάρκεια της λειτουργίας.

Κατά τη λειτουργία του δίσκου υπάρχει κίνδυνος της αναπήδησης (κλώσημα) του χορτοκοπτικού προς την κατεύθυνση του χρήστη και να τον κτυπήσει με το δίσκο. Για να ελαχιστοποιήσετε αυτόν τον κίνδυνο, μην κόβετε πολύ σκληρά μέρη φυτών. Αναπήδηση συμβαίνει όταν το χορτοκοπτικό ξαφνικά σταματήσει το κόψιμο, για παράδειγμα στην περίπτωση της αδυναμίας να κόψει ένα θάμνο. Μια τέτοια διακοπή έχει ως αποτέλεσμα η συσκευή να περιστραφεί προς την αντίθετη κατεύθυνση της περιστροφής της λεπίδας(δίσκου). Για να αποφύγετε το φαινόμενο αναπήδησης και τα αποτελέσματά της, πρέπει να δίνεται ιδιαίτερη προσοχή κατά την εργασία με το δίσκο. Μην τοποθετείτε μέρος του σώματος σας στην περιοχή της πιθανής κίνησης του δίσκου μετά την αναπήδηση. Πάρτε μια συγκεκριμένη στάση που εξασφαλίζει την ισορροπία σας καθ' όλη τη διάρκεια της εργασίας. Κρατήστε καλά τις λαβές του εργαλείου και χρησιμοποιήστε πάντα την παρεχόμενη ζώνη ή τον μαντάνα μεταφοράς. Η αναπήδηση του χορτοκοπτικού μπορεί να προκαλέσει την πτώση του χειριστή και να τον εκθέσει σε επαφή με τον περιστρεφόμενο δίσκο. Ο δίσκος πρέπει να είναι ακονισμένος.

Ξεκινήστε τον κινητήρα σύμφωνα με τις οδηγίες, βεβαιωθείτε ότι τα πόδια, τα χέρια και τα άλλα μέρη να είναι μακριά από το στοιχείο κοπής. Μην κρατάτε τα χέρια, τα πόδια και άλλα μέρη του σώματος κοντά στα περιστρεφόμενα στοιχεία.

Σταματήστε τον κινητήρα:

- κάθε φορά που χρειάζεται να αφήσετε τη συσκευή,
- πριν τον καθαρισμό, τον έλεγχο ή την επισκευή της συσκευής,
- αφού έχει κτυπηθεί από ξένο αντικείμενο. Ελέγξτε αν το χορτοκοπτικό έχει πάθει βλάβη και επισκευάστε το εάν είναι απαραίτητο πριν την επανεκκίνηση,
- εάν η συσκευή αρχίζει να δονείται υπερβολικά (ελέγξτε αμέσως),
- κατά τη μετακίνηση και τη μεταφορά της συσκευής.

ΠΡΟΣΟΧΗ! Αφού απενεργοποιήσετε τον κινητήρα, το στοιχείο κοπής περιστρέφεται για κάποιο χρονικό διάστημα. Περιμένετε έως ότου σταματήσει.

Πάντα να είστε προσεκτικοί με το περιβάλλον σας και να είστε σε εγρήγορση για πιθανούς κινδύνους, από τους οποίους δεν μπορείτε να εντοπίσετε λόγω του θορύβου της συσκευής.

Το εργαλείο δημιουργεί χαμηλό ηλεκτρομαγνητικό πεδίο. Το ηλεκτρομαγνητικό πεδίο μπορεί να επηρεάσει τη λειτουργία των ηλεκτρικών συσκευών που βρίσκονται κοντά στο εργαλείο, συμπεριλαμβανομένων και τους βηματοδότες καρδιάς. Πριν από την έναρξη της εργασίας, συνιστάται να συμβουλευτείτε έναν γιατρό ή τον κατασκευαστή του βηματοδότη.

ΜΕΤΑΦΟΡΑ, ΣΥΝΤΗΡΗΣΗ ΚΑΙ ΑΠΟΘΗΚΕΥΣΗ

Προσοχή! Αποσυνδέστε το καλώδιο του μπουζί πριν εγκαταστήσετε, ρυθμίσετε, αλλάξετε αξεσουάρ ή αποθηκεύσετε τη συσκευή. Αυτό θα αποτρέψει τυχαία ενεργοποίηση της συσκευής.

Σε περίπτωση που το χορτοκοπτικό δεν χρησιμοποιείται, πρέπει να φυλάσσεται σε ξηρό, προστατευμένο μέρος, από μη εξουσιοδοτημένα άτομα.

Προσέχετε όταν ρυθμίζετε τη συσκευή, αποφύγετε να βάλετε τα δάκτυλα σας μεταξύ του κινούμενου κοπτικού στοιχείου και των σταθερών τμημάτων του **χορτοκοπτικού**. Βεβαιωθείτε ότι χρησιμοποιείται το στοιχείο κοπής του σωστού τύπου.

Πριν από τη μεταφορά του **χορτοκοπτικού**, είναι απαραίτητο να αδειάσετε τη δεξαμενή καυσίμου.

Αντικαταστήστε φθαρμένα ή κατεστραμμένα εξαρτήματα για λόγους ασφαλείας. Χρησιμοποιείτε μόνο γνήσια ανταλλακτικά. Η μη χρήση αυθεντικών ανταλλακτικών μπορεί να αυξήσει τον κίνδυνο δυσλειτουργίας και να οδηγήσει σε τραυματισμό. Το **χορτοκοπτικό** πρέπει να επισκευάζεται μόνο σε εξουσιοδοτημένους χώρους, χρησιμοποιώντας αυθεντικά ανταλλακτικά. Αυτό θα ελαχιστοποιήσει τον κίνδυνο ατυχημάτων και ζημιών στον εξοπλισμό.

Το **χορτοκοπτικό** πρέπει να φυλάσσεται σε στεγνό, κλειστό μέρος με καλό εξαερισμό. Όταν αποθηκεύεται για μεγαλύτερο χρονικό διάστημα

αδειάστε τη δεξαμενή καυσίμου και από το σύστημα καύσεως. Μην αποθηκεύετε το **χορτοκοπτικό** με καύσιμο στη δεξαμενή. Το **χορτοκοπτικό** πρέπει επίσης να υποβληθεί στις διαδικασίες συντήρησης που περιγράφονται στις οδηγίες.

Κατά τη μεταφορά του **χορτοκοπτικού**, ο δίσκος πρέπει να προστατευτεί. Η προστασία πρέπει να αφαιρεθεί πριν από την έναρξη της εργασίας.

Διατηρείτε όλα τα παξιμάδια, τα μπουλόνια και τις βίδες σε καλή κατάσταση για να είστε βέβαιοι ότι η συσκευή θα λειτουργήσει με ασφάλεια.

ΛΕΙΤΟΥΡΓΙΑ ΤΟΥ ΧΟΡΤΟΚΟΠΤΙΚΟΥ

Προετοιμασία του χορτοκοπτικού για εργασία

Πριν από την πρώτη χρήση πρέπει να συναρμολογηθεί ένα κοπτικό στοιχείο κατάλληλο για τη συγκεκριμένη εργασία: κεφαλή κοπής(μεισινέζα) ή δίσκος, προφυλακτήρας στοιχείου κοπής και πρόσθετη λαβή και πλεξούδα ιμάντα.

Χρησιμοποιήστε τη κεφαλή με μεισινέζα κοπής μόνο για το κόψιμο των χόρτων. Ο δίσκος χρησιμοποιείται για την κοπή θάμνων, ξυλώδεις βλαστοί φυτών κ.λπ.

Για την τοποθέτηση του προφυλακτήρα του στοιχείου κοπής, πρέπει να βιδωθεί στο κάλυμμα του άξονα με βίδες (II). Ο παρεχόμενος προφυλακτήρας είναι κατάλληλος τόσο για εργασία με μεισινέζα όσο και για δίσκο. Μια μικρή λεπίδα είναι τοποθετημένη στον προφυλακτήρα για να μειώνει αυτόματα το μήκος της μεισινέζας. Εάν ο δίσκος είναι εξοπλισμένος με μια ασφάλεια, πρέπει να αφαιρεθεί πριν ξεκινήσετε την εργασία χρησιμοποιώντας την μεισινέζα.

Τοποθετήστε τις λαβές του χορτοκοπτικού. Για να το κάνετε αυτό, αποσυναρμολογήστε το πάνω μέρος του σφικτήρα βραχίονα ξεβιδώνοντας όλες τις βίδες. Στη συνέχεια τοποθετήστε το συνδετήρα λαβής στο κάτω μέρος του σφικτήρα και τοποθετήστε το πάνω μέρος του σφικτήρα. Και τα δύο μέρη του σφικτήρα θα πρέπει να ενωθούν με βίδες (III). Τοποθετήστε τις λαβές με τέτοιο τρόπο ώστε να μην χρειάζεται να τεντώσετε για να τις φτάσετε. Αν αντιμετωπίσετε κατά την διάρκεια της εργασίας, κούραση χεριών, μούδιασμα, πόνο, σταματήστε να εργάζεστε, σταματήστε τον κινήρα και αλλάξτε τη θέση των λαβών σε μια πιο βολική θέση.

Συνδέστε τα δύο μέρη του καλύμματος του άξονα μετάδοσης κίνησης. Για να το κάνετε αυτό χαλαρώστε τον σφικτήρα που συνδέει το περιβλήμα του άξονα μετάδοσης κίνησης, μεταπατήστε και κρατήστε το μοχλό κλειδώματος (IV). Σύρετε το κάτω κάλυμμα στο σφικτήρα και βεβαιωθείτε ότι η ασφάλεια του μανδάλου έχει κομπώσει στην τρύπα του καλύμματος. Ασφαλίστε τη σύνδεση σφίγγοντας το κομβίο σύσφιξης (IV) έτσι ώστε να ακινητοποιήσετε και τα δύο μισά του καλύμματος του άξονα μετάδοσης την κίνησης μεταξύ τους.

Ανάλογα με τον παρεχόμενο εξοπλισμό, τοποθετήστε μια ζώνη ή ένα ιμάντα (V). Το μήκος των ιμάντων θα πρέπει να επιλέγεται έτσι ώστε να μην σφίγγουν το σώμα του χειριστή, αλλά συγχρόνως να μην μετακινούνται κατά τη διάρκεια της εργασίας. Το χορτοκοπτικό μπορεί επίσης να κρεμαστεί σε ένα ιμάντα ή ζώνη διαφορετική από εκείνη που παρέχεται με τη συσκευή, με την προϋπόθεση ότι μπορεί να κρεμαστεί σε έναν ιμάντα προσαρτήσης χωρίς τροποποιήσεις του εξαρτήματος.

Κρεμάστε το χορτοκοπτικό μετακινώντας το γάντζο της ζώνης ή του ιμαντα μέσω του ματιού του σφικτήρα. Βεβαιωθείτε ότι το ελατήριο ασφαλείας έχει επιστρέψει στην αρχική του θέση. Αυτό θα αποτρέψει την αυθόρμητη απελευθέρωση της συσκευής από την ζώνη ή τον ιμάντα.

Στη συνέχεια, επιλέξτε τη γωνία και τη θέση της λαβής, για να το κάνετε αυτό, χαλαρώστε τη βίδα σύσφιξης και ρυθμίστε τη λαβή έτσι ώστε να έχετε ελευθερία κινήσεων κατά τη εργασία, βεβαιωθείτε ότι οι δύο λαβές τοποθετήθηκαν σε μία τέτοια θέση ώστε να μην προκαλείται υπερβολικό βάρος. Τα χέρια πρέπει να κάμπτονται στους αγκώνες. Το στοιχείο κοπής πρέπει να κινείται σε ένα επίπεδο παράλληλο προς το έδαφος.

Εάν είναι απαραίτητο, η θέση του σφικτήρα μπορεί να μετακινηθεί. Για να γίνει αυτό, να χαλαρώστε τη βίδα (VI), μετακινήστε το σφικτήρα και στη συνέχεια σφίξτε τη βίδα έτσι ώστε να μπλοκάρει την αυθόρμητη κίνηση του σφικτήρα. Η θέση του σφικτήρα θα πρέπει να επιλέγεται έτσι ώστε να είναι ακριβώς πίσω από το κέντρο βάρους του κρεμασμένου χορτοκοπτικού, αυτό θα προκαλέσει το εργαλείο κοπής να ωθείται προς το έδαφος.

Αποσυνδέστε το χορτοκοπτικό από τον ιμάντα ή τη ζώνη. Αφαιρέστε τη ζώνη ή τον ιμάντα.

Ανάλογα με την επιλογή του κοπτικού στοιχείου, τοποθετήστε ένα καρούλι με μεισινέζα κοπής ή δίσκο.

Προσοχή! Λόγω του κινδύνου τραυματισμού, πρέπει να φοράτε προστατευτικά γάντια κατά την τοποθέτηση του δίσκου και ο δίσκος πρέπει να τοποθετηθεί με το προστατευτικό κάλυμμα που έχει τοποθετηθεί.

Σε περίπτωση συναρμολόγησης του καρουλιού με το νήμα κοπής, τοποθετήστε την επάνω φλάντζα στερέωσης και, στη συνέχεια, μπλοκάρτε την περιστροφή του άξονα, βιδώστε το καρούλι με το νήμα κοπής (VII).

Κατά την τοποθέτηση του δίσκου, η άνω φλάντζα στερέωσης πρέπει να τοποθετηθεί στον άξονα. Τοποθετήστε το δίσκο κοπής στο κολάρο έτσι ώστε η οπή του δίσκου να ακουμπήσει το προεξέχον τμήμα της φλάντζας στήριξης (VIII).

Τοποθετήστε το κάτω κολάρο στερέωσης. Τοποθετήστε τις φλάντζες στερέωσης και σφίξτε το δίσκο σταθερά και δυνατά με τη βίδα, αποτρέποντας την περιστροφή του άξονα (IX).

Ανεφοδιασμός

Για την λειτουργία του χορτοκοπτικού χρησιμοποιείται ένα μείγμα καυσίμου για δίχρονους κινήρες. Απαγορεύεται η χρήση μόνο βενζίνης. Αναμίξτε βενζίνη με λάδι στις αναλογίες βενζίνη: λάδι – 40 : 1. Αναμίξτε το μείγμα πριν από το γεμισμα στη δεξαμενή καυσίμου. Η ανάμειξη και η συμπλήρωση καυσίμου πρέπει να απομακρύνονται από πηγές ανάφλεξης. Μην καπνίζετε κατά τη διάρκεια του ανεφοδιασμού. Ο ανεφοδιασμός πρέπει να πραγματοποιείται σε απόσταση τουλάχιστον 3 μέτρων από το σημείο εκκίνησης και λειτουργίας της συσκευής.

Για να προστατεύσετε τον κινητήρα, χρησιμοποιήστε αμόλυβδη βενζίνη καλής ποιότητας και λάδι καλής ποιότητας για δίχρονους, αερόψυκτους κινητήρες. Μη χρησιμοποιείτε λάδια που προορίζονται για τετράχρονους κινητήρες. Μη χρησιμοποιείτε λάδι για κινητήρες υγρού ψύξης.

Σε περίπτωση διαρροής καυσίμων, σκουπίστε τα υπολείμματα πριν ξεκινήσετε το χορτοκοπτικό.

Μην χρησιμοποιείτε μείγμα μεγαλύτερο των 30 ημερών.

Αφού γεμίσετε με καύσιμο τη δεξαμενή, κλείστε το καπάκι συμπλήρωσης σταθερά και δυνατά.

Ξεκίνηση και σταμάτημα του χορτοκοπτικού

Τοποθετήστε το χορτοκοπτικό σε μια καθαρή, επίπεδη και σκληρή επιφάνεια. Βεβαιωθείτε ότι το στοιχείο κοπής δεν συναντά εμπόδια κατά τη διάρκεια

της προετοιμασίας. Εάν έχει εγκατασταθεί ένας δίσκος, βεβαιωθείτε ότι το κάλυμμα του έχει αφαιρεθεί.

Δεν επιτρέπεται η εκκίνηση του χορτοκοπτικού χωρίς σωστή τοποθέτηση: πρόσθετη λαβή και κάλυμμα στοιχείου κοπής.

Γυρίστε το διακόπτη στη θέση «I – ενεργοποιημένο» (X).

Πιέστε την αντλία καυσίμου 10 φορές (XI).

Σπρώξτε το μοχλό γκαζιού στην επάνω θέση «ΚΛΕΙΣΤΟ» (XII).

Με το ένα χέρι κρατάτε το χορτοκοπτικό, με το άλλο χέρι τραβήξτε έντονα το σχοινί εκκίνησης αρκετές φορές, μέχρι να εμπλακεί ο κινητήρας (XIII).

Προσοχή! Μην ξεκινήσετε το χορτοκοπτικό κρατώντας το στα χέρια σας. Το στοιχείο κοπής μπορεί να αγγίξει μέρη του σώματος και να προκαλέσει σοβαρό τραυματισμό.

Μετακινήστε το μοχλό γκαζιού στη θέση «ΑΝΟΙΚΤΟ» και τραβήξτε δυνατά το σχοινί εκκίνησης μέχρι να ξεκινήσει ο κινητήρας.

Μην επεκτείνετε το σχοινί εκκίνησης σε όλο του το μήκος, καθώς αυτό μπορεί να κοπεί. Θα πρέπει να προσέξετε ότι το σχοινί εκκίνησης πρέπει να τραβηχτεί κατά μήκος του άξονα της σπής, τραβώντας το σχοινί υπό γωνία θα προκαλέσει πρόωρη φθορά του.

Αφού ξεκινήσετε το χορτοκοπτικό, πατήστε το κουμπί κλειδώμα του γκάζιου και στη συνέχεια το γκάζι (XIV) θα προκαλέσει την περιστροφή του κοπτικού στοιχείου. Όσο πιο βαθιά πιέζεται το γκάζι, τόσο υψηλότερη είναι η ταχύτητα του κινητήρα.

Ένα βέλος που δείχνει την κατεύθυνση περιστροφής του στοιχείου κοπής έχει τοποθετηθεί στο κάλυμμα του στοιχείου κοπής. Βεβαιωθείτε ότι το στοιχείο κοπής περιστρέφεται προς την κατεύθυνση του βέλους.

Για να σταματήσετε τον κινητήρα, απελευθερώστε την πίεση στο κουμπί του γκάζι, περιμένετε έως ότου το στοιχείο κοπής σταματήσει να περιστρέφεται, στη συνέχεια μετακινήστε το διακόπτη στη θέση «O – απενεργοποιημένο».

Αν ακούτε ύποπτους ήχους ή αισθάνεστε κραδασμούς, απενεργοποιήστε αμέσως το χορτοκοπτικό «O – απενεργοποιημένο».

Προσοχή! Σε περίπτωση εκκίνησης ενός ζεστού κινητήρα, π.χ. κατά τη διάρκεια μικρών διακοπών λειτουργίας που διαρκούν μερικά λεπτά, δεν είναι απαραίτητο να μετακινήσετε το μοχλό γκαζιού στη θέση «ΑΝΟΙΚΤΟ».

Εάν υπάρχει ανάγκη για επείγουσα διακοπή του χορτοκοπτικού, ο διακόπτης πρέπει να μετακινηθεί στη θέση «O – απενεργοποιημένο», ο οποίος θα σταματήσει τον κινητήρα και κατά συνέπεια το στοιχείο κοπής. Ωστόσο, θα πρέπει να ληφθεί υπόψη ότι μετά την απενεργοποίηση του χορτοκοπτικού, το στοιχείο κοπής μπορεί να συνεχίσει να περιστρέφεται για κάποιο χρονικό διάστημα. Απαγορεύεται να σταματάτε το στοιχείο κοπής πιέζοντάς το προς το έδαφος ή χτυπώντας εμπόδια.

Η λαβή ελέγχου μπορεί να είναι εξοπλισμένη με κουμπί κλειδώματος πλήκτρου γκαζιού που πιέζεται στο 1/3 του εύρους εργασίας. Πατήστε το κουμπί ασφάλισης και, στη συνέχεια, πατήστε το κουμπί κλειδώματος του μοχλού γκαζιού και στη συνέχεια το κουμπί μόνο για το γκάζι. Μετά την απελευθέρωση της πίεσης σε όλα τα κουμπιά, το κουμπί μόνο για το γκάζι πρέπει να μπλοκαρισθεί (XV).

Προσοχή! Η απενεργοποίηση του κουμπιού μόνο για το γκάζι μπορεί να σας βοηθήσει να ξεκινήσετε πιο γρήγορα εάν ο κινητήρας έχει πλημμυρίσει με καύσιμο ή εάν ο κινητήρας ξεκινά σε χαμηλές θερμοκρασίες. Μην χρησιμοποιείτε το μοχλό γκαζιού κατά την κανονική εκκίνηση. Χρησιμοποιήστε το γκάζι κλειδώματος μόνο εάν δεν μπορείτε να εκκινήσετε τον κινητήρα με τον κανονικό τρόπο.

Για να απελευθερώσετε την κλειδαριά, πιέστε ελαφρά το κουμπί του γκαζιού.

Εργασία με χορτοκοπτικό

Θα πρέπει να αρχίσετε να εργάζεστε μόνο όταν το στοιχείο κοπής έχει φτάσει στη μέγιστη ταχύτητα πιέζοντας τη σκανδάλη γκαζιού όσο το δυνατόν περισσότερο.

Κατά τη διάρκεια της εργασίας, κρατήστε το χορτοκοπτικό με τέτοιο τρόπο ώστε το στοιχείο κοπής να κινείται πάντα σε ένα επίπεδο παράλληλο προς το έδαφος.

Για να επιτευχθεί η μέγιστη απόδοση κοπής, είναι απαραίτητο να ρυθμίσετε το μέγιστο μήκος της μεαινέζας κοπής. Για να γίνει αυτό, ξεκινήστε το χορτοκοπτικό και αφήστε τον κινητήρα να πάρει τη μέγιστη ταχύτητα, στη συνέχεια χτυπήστε ελαφρά το καρούλι με τη μεαινέζα στο έδαφος. Αυτό θα επιτρέψει την ανάπτυξη της μεαινέζας, ενώ το μαχαίρι που είναι τοποθετημένο στον προφυλακτήρα θα την κόψει στο επιθυμητό μήκος.

Προσοχή! Απαγορεύεται να ακουμπά το καρούλι στο έδαφος κατά τη διάρκεια της εργασίας. Αυτό θα προκαλέσει τη φθορά στη μεσινέζα και στο καρούλι.

Εάν για οποιονδήποτε λόγο η μεσινέζα δεν αναπτύχθηκε αυτόματα, σταματήστε τον κινητήρα του χορτοκοπτικού και αποσυνδέστε το καλώδιο του μπουζί και ελέγξτε τι προκάλεσε την εμπλοκή.

Η μεσινέζα πρέπει να αναπτύσσεται κάθε φορά που ακούτε ότι ο κινητήρας λειτουργεί με μεγαλύτερη ταχύτητα από ότι κατά την κανονική λειτουργία.

Συνιστάται να μετακινείτε το χορτοκοπτικό όταν εργάζεστε από δεξιά προς τα αριστερά. Να αποφεύγετε το κούρεμα από τα αριστερά προς τα δεξιά. Αυτό θα αποτρέψει τα υπολείμματα κομμένου χόρτου να εκτινάσσονται προς τον χειριστή κατά τη διάρκεια της κοπής του χόρτου που απομένει.

Αποφεύγετε να κόβετε θάμνους και δενδρύλλια. Η εργασία με το χορτοκοπτικό κοντά σε δέντρα μπορεί να βλάψει το φλοιό τους. Κτυπώντας τη μεσινέζα σε πέτρες, τούβλα, τοίχους ή άλλες παρόμοιες επιφάνειες θα προκαλέσει την γρήγορη φθορά της μεσινέζας.

Όταν χρησιμοποιείτε τον δίσκο, αποφύγετε την κοπή με το δεξιό άνω τμήμα του δίσκου (XVI). Αυτό θα αποτρέψει το φαινόμενο να κλωστήσει το χορτοκοπτικό προς την κατεύθυνση του χειριστή σε περίπτωση μπλοκαρίσματος του δίσκου κατά τη διάρκεια της εργασίας.

Ο ιμάντας επιτρέπει την επείγουσα αποσύνδεση του χορτοκοπτικού. Για να το κάνετε αυτό, τραβήξτε τη κόκκινη ταινία στη στερέωση. Το χορτοκοπτικό θα αποσυνδεθεί μαζί με το γάντζο του ιμάντα. Πριν ξεκινήσετε τη δουλειά, αποσυνδέστε το άγκιστρο από το σφιγκτήρα του χορτοκοπτικού και στη συνέχεια συνδέστε το στον ιμάντα (XVII). Κατά τη διάρκεια μιας έκτακτης αποσύνδεσης του χορτοκοπτικού από τον ιμάντα, το χορτοκοπτικό μπορεί να χτυπήσει στο έδαφος. Μετά από κάθε αποσύνδεση έκτακτης ανάγκης του χορτοκοπτικού από τον ιμάντα, ελέγξτε για ζημιές και διορθώστε τις πριν επαναλάβετε την εργασία.

ΣΥΝΤΗΡΗΣΗ ΤΟΥ ΧΟΡΤΟΚΟΠΤΙΚΟΥ

Πριν ξεκινήσετε κάποια από τις ενέργειες που περιγράφονται παρακάτω, απενεργοποιήστε το **χορτοκοπτικό**. Βεβαιωθείτε ότι ο κινητήρας έχει κρυώσει. Αποσυνδέστε το καλώδιο του μπουζί για να αποφύγετε την τυχαία ενεργοποίηση του **χορτοκοπτικού**.

Αντικατάσταση και συντήρηση του μπουζί (XVIII)

Αφαιρέστε το κάλυμμα του μπουζί. Αφαιρέστε το ελαστικό κάλυμμα της επαφής του μπουζί, αποσυνδέστε το καλώδιο και ξεβιδώστε το μπουζί με το μπουζόκλειδο.

Ελέγξτε την κατάσταση των ηλεκτροδίων του μπουζί. Η απόσταση μεταξύ των ηλεκτροδίων πρέπει να είναι μεταξύ 0,6-0,7 mm. Εάν διαπιστωθεί ρύπανση, προσπαθήστε να καθαρίσετε τα ηλεκτρόδια του μπουζί με μια ορειχάλκινη βούρτσα. Σε περίπτωση που ο καθαρισμός δεν φέρει τα αναμενόμενα αποτελέσματα, αντικαταστήστε το μπουζί με ένα καινούργιο. Ελέγξτε την κατάσταση του μπουζί τουλάχιστον μια φορά το μήνα.

Συντήρηση του φίλτρου αέρα (XIX)

Η συντήρηση του φίλτρου αέρα θα πρέπει να πραγματοποιείται μετά από κάθε χρήση του χορτοκοπτικού.

Ξεβιδώστε τη βίδα που υποστηρίζει το κάλυμμα του φίλτρου, αφαιρέστε το κάλυμμα.

Τραβήξτε το φίλτρο και ξεπλύνετε με ζεστό νερό με την προσθήκη σαπουνιού.

Αδειάστε πλήρως το φίλτρο και τοποθετήστε το στη θέση του.

Βιδώστε το κάλυμμα του φίλτρου.

Άλλη συντήρηση

Μετά από κάθε χρήση, θα πρέπει επίσης να ελέγξετε τη γενική κατάσταση της συσκευής. Σφίξτε τις χαλαρές συνδέσεις βιδών. Ελέγξτε για διαρροές καυσίμου. Ελέγξτε τα ανοίγματα εξαερισμού. Ελέγξτε ότι όλα τα καλύμματα και τα περιβλήματα είναι σε καλή τεχνική κατάσταση, χωρίς ρωγμές ή άλλες ζημιές. Όλα τα ελαττώματα που παρατηρούνται πρέπει να αφαιρεθούν πριν από οποιαδήποτε περαιτέρω εργασία.

Συντήρηση του σιγαστήρα και του συστήματος εξάτμισης

Ανάλογα με το χρησιμοποιούμενο καύσιμο, το λάδι και η αναλογία του μείγματος, οι αποθέσεις άνθρακα ή αιθάλης μπορεί να συσσωρευτούν στο σιγαστήρα και το σύστημα εξάτμισης. Μπορεί να προκαλέσει μείωση της απόδοσης της συσκευής. Για να την επαναφέρετε στην προηγούμενη απόδοση, η συσκευή πρέπει να επιθεωρηθεί από εξουσιοδοτημένο συνεργείο του κατασκευαστή.

Αντικατάσταση νήματος κοπής (XX)

Ξεβιδώστε το περιβλήμα του καρουλιού από τον άξονα του χορτοκοπτικού Πατήστε ταυτόχρονα και τα δύο κουμπιά της κλειδαριάς του περιβλήματος του καρουλιού και τραβήξτε το καρούλι έξω από το κάλυμμα. Αφαιρέστε τα υπολείμματα της παλιάς μεσινέζας από το καρούλι. Καθαρίστε το καρούλι, το προστατευτικό καρουλιού, το ελατήριο και το μπουλόνι στερέωσης, από χόρτα, χώμα και άλλα αποβλήτα.

Προετοιμάστε ένα τμήμα μεσινέζας με διάμετρο και μήκος που δίνεται στον πίνακα με τεχνικά δεδομένα. Σε δυο ίσα μέρη, τοποθετήστε τη μεσινέζα μέσα από το κενό στο διαμέρισμα μεταξύ των δύο τμημάτων του καρουλιού. Στρέψτε τη μεσινέζα στα δύο μέρη του καρουλιού αριστερόστροφα. Εκτός από τις σχισμές, αφήστε περίπου 15 cm από την μεσινέζα η οποία πρέπει να περάσει μέσα

από τις τρύπες στο καπακι .Κλείστε το καρούλι στο περιβλήμα.
Τοποθετήστε το καρούλι με μια μεσινεζά σύμφωνα με τη διαδικασία που περιγράφεται στην ενότητα: «Προετοιμασία του χορτοκοπτικού για εργασία».

Αποθήκευση του χορτοκοπτικού βενζίνης

Η σωστή συντήρηση πριν από την αποθήκευση θα επιτρέψει την μακροχρόνια λειτουργία της συσκευής.
Πριν αποθηκεύσετε το χορτοκοπτικό για μεγάλο χρονικό διάστημα, αδειάστε τη δεξαμενή και το καρμπυρατέρ από το καύσιμο. Ελέγξτε το σύστημα καυσίμου για διαρροές. Αν εντοπιστεί, αφαιρέστε τα πριν ξεκινήσετε αποθήκευση. Για το σκοπό αυτό, το χορτοκοπτικό θα πρέπει να μεταφερθεί σε εξουσιοδοτημένο κέντρο σέρβις.
Αδειάστε τη δεξαμενή καυσίμου, για παράδειγμα χρησιμοποιώντας μια πλαστική αντλία καυσίμου, εμπορικά διαθέσιμη. Ξεκινήστε τον κινητήρα και αφήστε τον στο ρελαντί μέχρι να απενεργοποιηθεί. Αυτό θα επιτρέψει στο καρμπυρατέρ να καθαριστεί από υπολείμματα καυσίμου. Αφήστε τον κινητήρα να κρυώσει.
Αφαιρέστε το μπουζί. Ρίξτε ένα κουταλάκι του γλυκού λαδι για δίκρονη μηχανή διαμέσου της οπής. Τραβήξτε μερικές φορές προσεκτικά το σχοινί εκκίνησης, αυτό θα επιτρέψει τη διανομή του ελαίου πάνω από το θάλαμο καύσης. Τοποθετήστε το μπουζί.
Καθαρίστε το χορτοκοπτικό από τα χόρτα, το χώμα και άλλες ακαθαρσίες. Αποθηκεύστε τη συσκευή σε δροσερό και στεγνό μέρος με καλό εξαερισμό. Μακριά από πηγές ανάφλεξης. Αποθηκεύστε τη συσκευή σε στεγνό, κλειδωμένο χώρο προστατευμένο από μη εξουσιοδοτημένη πρόσβαση, ιδιαίτερα από παιδιά.

TOYA S.A.
ul. Sołtysowicka 13 - 15
51 - 168 Wrocław
tel.: 071 32 46 200
fax: 071 32 46 373
e-mail: biuro@yato.pl

ODDZIAŁ WARSZAWSKI
Teren Parkridge Distribution Center Warsaw
al. Kasztanowa 160
05 - 831 Młochów k. Nadarzyna,
tel.: 022 73 82 800
fax: 022 73 82 8283

TOYA ROMANIA SA
Soseaua Odai 109-123
Sector 1, Bucuresti
www.yato.ro
office@yato.ro
tel: 031 710 8692
fax 0317104008

DEKLARACJA ZGODNOŚCI

0418/YT-85003/EC/2018

Deklarujemy z pełną odpowiedzialnością, że niżej wymienione wyroby:

Kosa spalinowa, 42,7 cm³; 1,25 kW; 430 mm / 255 mm; nr kat. YT-85003

do których odnosi się niniejsza deklaracja, są zgodne z poniższymi normami:

EN ISO 11806-1:2011
EN ISO 14982:2009

i spełniają wymagania dyrektyw:

2006/42/WE Maszyny i urządzenia bezpieczeństwa
2014/30/UE Kompatybilność elektromagnetyczna

Numer seryjny: dotyczy wszystkich numerów seryjnych produktów wymienionych w deklaracji
Dwie ostatnie cyfry roku w którym wprowadzono oznakowanie CE: 18
Rok budowy / produkcji: 2018

Nazwisko i adres osoby upoważnionej do przygotowania dokumentacji technicznej:
Tomasz Zych
TOYA S.A., ul. Sołtysowicka 13 - 15, 51-168 Wrocław, Polska



DYREKTOR DS. ZAKUPÓW
DARIUSZ HAYEK

(nazwisko i podpis osoby upoważnionej)

Wrocław, 2018.04.03

(miejsce i data wystawienia)

TOYA S.A.
ul. Sołtysowicka 13 - 15
51 - 168 Wrocław
tel.: 071 32 46 200
fax: 071 32 46 373
e-mail: biuro@yato.pl

ODDZIAŁ WARSZAWSKI
Teren Parkridge Distribution Center Warsaw
al. Kasztanowa 160
05 - 831 Młochów k. Nadarzyna,
tel.: 022 73 82 800
fax: 022 73 82 8283

TOYA ROMANIA SA
Soseaua Odai 109-123
Sector 1, Bucuresti
www.yato.ro
office@yato.ro
tel: 031 710 8692
fax 0317104008

DEKLARACJA ZGODNOŚCI

0418/YT-85003/Noise/2018

Deklarujemy z pełną odpowiedzialnością, że niżej wymienione wyroby:

Kosa spalinowa, 42,7 cm³; 1,25 kW; 430 mm / 255 mm; nr kat. YT-85003

do których odnosi się niniejsza deklaracja, spełniają wymagania dyrektywy: 2000/14/WE

Zastosowana procedura oceny zgodności:

Wewnętrzna kontrola produkcji, ocena dokumentacji oraz okresowa kontrola przez jednostkę notyfikowaną

Jednostka notyfikowana:

TÜV Rheinland LGA Products GmbH (0197)
Tillystraße 2, 90431 Nürnberg, Niemcy

Zmierzony poziom mocy akustycznej urządzenia reprezentatywnego: 110,3 dB(A)

Gwarantowany poziom mocy akustycznej urządzenia: 114 dB(A)

inne dyrektywy, których wymagania spełnia urządzenie:

2006/42/WE Maszyny i urządzenia bezpieczeństwa
2014/30/UE Kompatybilność elektromagnetyczna
97/68/WE Emisja spalin silników przenośnych



DYREKTOR DS. ZAKUPÓW
DARIUSZ HAYEK

(nazwisko i podpis osoby upoważnionej)

Wrocław, 2018.04.03
(miejsce i data wystawienia)

TOYA S.A.
ul. Sołtysowicka 13 - 15
51 - 168 Wrocław
tel.: 071 32 46 200
fax: 071 32 46 373
e-mail: biuro@yato.pl

ODDZIAŁ WARSZAWSKI
Teren ProLogis Park Nadarzyn
al. Kasztanowa 160
05 - 831 Młochów k. Nadarzyna
tel.: 022 73 82 800
fax: 022 73 82 828

TOYA ROMANIA SA
Soseaua Odai 109-123
Sector 1, Bucuresti
www.yato.ro
office@yato.ro
tel: 031 710 8692
fax 0317104008

DECLARATION OF CONFORMITY

0418/YT-85003/EC/2018

We declare and guarantee with full responsibility that the following products:

Bruschcutter; 42,7 cm³; 1,25 kW; 430 mm / 255 mm; item no. YT-85003

meet requirements of the following European Standards / Technical Specifications:

EN ISO 11806-1:2011
EN ISO 14982:2009


and fulfill requirements of the following European Directives:

2006/42/EC Machinery and safety elements
2014/30/EU Electromagnetic compatibility (EMC) Directive

Serial number: concern all serial numbers of item(s) mentioned in this declaration
The last two digits of the year in which the CE marking was affixed: 18
Year of production: 2018

The person authorized to compile the technical file:
Tomasz Zych
TOYA S.A., ul. Sołtysowicka 13 - 15, 51-168 Wrocław, Polska

Wrocław, 2018.04.03
(Place and date of issue)

 TOYA SPÓŁKA AKCYJNA
DYREKTOR DS. ZAKUPÓW
DARIUSZ HAYEK
(Name and signature of authorized person)

TOYA S.A.
ul. Sołtysowicka 13 - 15
51 - 168 Wrocław
tel.: 071 32 46 200
fax: 071 32 46 373
e-mail: biuro@yato.pl

ODDZIAŁ WARSZAWSKI
Teren ProLogis Park Nadarzyn
al. Kasztanowa 160
05 - 831 Młochów k. Nadarzyna,
tel.: 022 73 82 800
fax: 022 73 82 8283

TOYA ROMANIA SA
Soseaua Odai 109-123
Sector 1, Bucuresti
www.yato.ro
office@yato.ro
tel: 031 710 8692
fax 0317104008

DECLARATION OF CONFORMITY

0418/YT-85003/Noise/2018

We declare and guarantee with full responsibility that the following products:

Bruschcutter; 42,7 cm³; 1,25 kW; 430 mm / 255 mm; item no. YT-85003

fulfil requirements of the following European Directive: 2000/14/WE

Conformity assessment procedure:

Manufacturer quality-control system, examination of the manufacturer's technical file and periodical inspection by notified body

Notified body:

TÜV Rheinland LGA Products GmbH; notification no. 0197
Tillystraße 2, 90431 Nürnberg, Germany


Measured sound power level on an equipment representative for this type: 110,3 dB(A)

Guaranteed sound power level for this equipment: 114 dB(A)

conformity and references of the other Community Directives applied:

2006/42/EC Machinery and safety elements
2014/30/EU Electromagnetic compatibility (EMC) Directive
97/68/WE Emissions from non-road mobile machinery

Wrocław, 2018.04.03
(Place and date of issue)

 TOYA SPÓŁKA AKCYJNA
DYREKTOR DS. ZAKUPÓW
DARIUSZ HAYEK
(Name and signature of authorized person)

TOYA S.A.
ul. Soltysowicka 13 - 15
51 - 168 Wrocław
tel.: 071 32 46 200
fax: 071 32 46 373
e-mail: biuro@yato.pl

ODDZIAŁ WARSZAWSKI
Teren ProLogis Park Nadarzyn
al. Kasztanowa 160
05 - 831 Młochów k. Nadarzyna
tel.: 022 73 82 800
fax: 022 73 82 828

TOYA ROMANIA SA
Soseaua Odai 109-123
Sector 1, Bucuresti
www.yato.ro
office@yato.ro
tel: 031 710 8692
fax 0317104008

DECLARAȚIE DE CONFORMITATE

0418/YT-85003/EC/2018

Declarăm și garantăm pe proprie răspundere că produsele următoare:

Motocoasa; 42,7 cm³; 1,25 kW; 430 mm / 255 mm; cod articol. YT-85003

satisfac cerințele Standardelor europene / Specificațiilor tehnice următoare:

EN ISO 11806-1:2011
EN ISO 14982:2009


și satisfac cerințele Directivelor europene următoare:

2006/42/WE Directiva pentru utilaje și dispozitive de siguranță
2014/30/UE Directiva privind compatibilitatea electromagnetică (EMC)

Număr de serie: se referă la toate numere de serie ale articolelor specificate în această declarație
Ultimele două cifre ale anului în care s-a aplicat marcarea: 18
Anul de fabricație: 2018

Persoana autorizată să întocmească dosarul tehnic:
Tomasz Zych
TOYA S.A., ul. Soltysowicka 13 - 15, 51-168 Wrocław, Polonia

Wrocław, 2018.04.03
(locul și data emiterii)

 TOYA SPÓŁKA AKCYJNA
DYREKTOR DS. ZAKUPÓW
DARIUSZ HAYEK
(nume și semnătura persoanei autorizate)

TOYA S.A.
ul. Sołtysowicka 13 - 15
51 - 168 Wrocław
tel.: 071 32 46 200
fax: 071 32 46 373
e-mail: biuro@yato.pl

ODDZIAŁ WARSZAWSKI
Teren ProLogis Park Nadarzyn
al. Kasztanowa 160
05 - 831 Młochów k. Nadarzyna,
tel.: 022 73 82 800
fax: 022 73 82 8283

TOYA ROMANIA SA
Soseaua Odai 109-123
Sector 1, Bucuresti
www.yato.ro
office@yato.ro
tel: 031 710 8692
fax 0317104008

DECLARAȚIE DE CONFORMITATE

0418/YT-85003/Noise/2018

Declarăm și garantăm pe proprie răspundere că produsele următoare:

Motocoasa; 42,7 cm³; 1,25 kW; 430 mm / 255 mm; cod articol. YT-85003

satisfac cerințele Directivelor europene următoare: 2000/14/WE

Procedură de evaluare a conformității:

Sistemul de control al calității al producătorului, examinarea dosarului tehnic al producătorului și inspecția periodică din partea unui organism acreditat

Organismului notificat:

TÜV Rheinland LGA Products GmbH; notification no. 0197
Tillystraße 2, 90431 Nürnberg, Germany

Nivelul măsurat al puterii sonore la echipamentul reprezentativ pentru acest tip: 110,3 dB(A)


Nivelul garantat al puterii sonore pentru acest echipament: 114 dB(A)

conformitate cu directive comunitare aplicate:

2006/42/WE Directiva pentru utilaje și dispozitive de siguranță
2014/30/UE Directiva privind compatibilitatea electromagnetică (EMC)
97/68/WE Emisiile provenite din echipamentele mobile fără destinație rutieră

Wrocław, 2018.04.03

(locul și data emiterii)

 TOYA SPÓŁKA AKCYJNA
DYREKTOR DS. ZAKUPOW
DARIUSZ HAYEK
(nume și semnătura persoanei autorizate)

