

PHILIPS

Radio DAB+

Seria 5000

R5505

Instrukcja obsługi



Zarejestruj swój produkt i uzyskaj wsparcie na stronie
www.philips.com/support

Spis treści

1	Ważne informacje	2
	Bezpieczeństwo	2

2	Radio FM/DAB	3
	Wprowadzenie	3
	Zawartość opakowania	3
	Ogólne informacje na temat głównego modułu	4

3	Rozpoczynanie	5
	Przygotowanie anteny radiowej	5
	Podłączanie do zasilania	5
	Włączanie urządzenia	5
	Dostosowanie głośności	5
	Przełączanie do trybu czuwania	5

4	Słuchanie radia DAB	6
	Dostosowanie odbioru stacji DAB	6
	Zapisywanie stacji DAB	6
	Wybieranie wstępnie ustawionej stacji DAB	7
	Wyświetlanie informacji DAB	7
	Korzystanie z menu w trybie DAB	7

5	Słuchanie radia FM	8
	Dostosowanie odbioru stacji FM	8
	Zapisywanie stacji FM	8
	Wybieranie wstępnie ustawionej stacji FM	8
	Korzystanie z menu w trybie FM	9
	Wyświetlanie informacji FM	9

6	Inne funkcje	10
	Odtwarzanie dźwięku przez Bluetooth	10
	Korzystanie z menu w trybie Bluetooth	10
	Timer kuchenny	10
	Zegar uśpiania	11

7	Informacje o produkcie	11
----------	-------------------------------	-----------

8	Rozwiązywanie problemów	12
----------	--------------------------------	-----------

9	Powiadomienie	13
	Zgodność	13
	Ochrona środowiska	13
	Informacja o znakach towarowych	13

I Ważne informacje

Bezpieczeństwo



Ostrzeżenie

- Nie wolno zdejmować pokrywy urządzenia.
- Nie wolno smarować żadnej części tego urządzenia.
- Nie należy umieszczać tego urządzenia na innym sprzęcie elektrycznym.
- Urządzenie należy trzymać z dala od bezpośredniego światła słonecznego, nieosłoniętych płomieni i źródeł ciepła.
- Dostęp do przewodu zasilania, wtyczki lub adaptera powinien być zawsze zapewniony, aby umożliwić odłączenie urządzenia od sieci elektrycznej.

- Nie narażaj urządzenia na kontakt z kapiącą czy pryskającą wodą.
- Nie umieszczaj na urządzeniu żadnych źródeł stwarzających zagrożenie (np. przedmiotów wypełnionych cieczami, zapalonych świec).
- W przypadku, gdy rolę wyłącznika głównego spełnia wtyczka zasilania, zapewnij łatwy dostęp do elementu odłączającego urządzenie.
- Nie używaj tego urządzenia w pobliżu wody.
- Zainstaluj urządzenie zgodnie z instrukcją producenta.
- Nie instaluj urządzenia w pobliżu źródeł ciepła, takich jak grzejniki, nadmuchy gorącego powietrza, piece lub inne urządzenia (w tym wzmacniacze), które wytwarzają ciepło.

- Należy zapoznać się z niniejszą instrukcją i przestrzegać zawartych w niej poleceń.
- Należy zapewnić odpowiednią wentylację urządzenia, pozostawiając dookoła niego wolną przestrzeń.
- Serwisowanie należy zlecać wykwalifikowanemu personelowi. Serwis jest wymagany w następujących przypadkach: gdy urządzenie zostało w jakikolwiek sposób uszkodzone, tj. uszkodzenia przewodu zasilającego lub wtyczki; rozlano ciecz lub do urządzenia wpadły przedmioty; urządzenie było wystawione na działanie deszczu lub wilgoci; nie działa prawidłowo lub zostało upuszczone.
- Należy używać wyłącznie wyposażenia/akcesoriów zalecanych przez producenta.
- Należy używać wyłącznie zasilacza wskazanego w niniejszej instrukcji.
- Podczas burzy lub w przypadku długiego okresu nieużywania urządzenia odłącz urządzenie od zasilania.

2 Radio FM/DAB

Gratulujemy zakupu i witamy w gronie klientów firmy Philips! Aby w pełni korzystać ze wsparcia oferowanego przez firmę Philips zarejestruj swój produkt na stronie www.philips.com/welcome.

Wprowadzenie

Za pomocą tego urządzenia można:

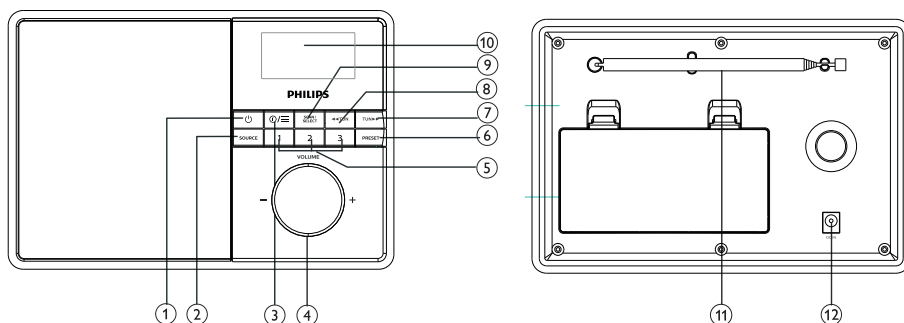
- odtwarzać stacje radiowe FM oraz DAB;
- odtwarzać muzykę z urządzeń Bluetooth;

Zawartość opakowania

Sprawdź i określ zawartość opakowania:

- Radio FM/DAB
- Zasilacz
- Skrócona instrukcja obsługi
- Ulotka z informacjami o gwarancji i bezpieczeństwie

Ogólne informacje na temat głównego modułu



①

- Włącz radio.
- Przełącz do trybu czuwania.

② SOURCE

- Wybierz źródło: Bluetooth, radio DAB lub FM.

③ INFO/MENU

- Naciśnij, aby wyświetlić informacje w trybie FM/DAB.
- W trybie roboczym naciśnij i przytrzymaj, aby uzyskać dostęp do górnego menu.

④ Pokrętko VOL

- Obróć, aby dostosować głośność.

⑤ Wstępnie ustawione stacje (1, 2, 3)

- Zapisz/włącz wcześniej zapisaną stację 1, 2 lub 3.

⑥ PRESET

- Zapisz stacje radiowe.
- Wyświetl i wybierz wstępnie ustawione stacje.

⑦ TUN

- W trybie Bluetooth: Naciśnij, aby przejść do poprzedniego utworu.
- W trybie tunera: Dostosowanie odbioru stacji radiowej.
- Nawigowanie po liście menu.

⑧ TUN

- W trybie Bluetooth: Naciśnij, aby przejść do kolejnego utworu.
- W trybie tunera: Dostosowanie odbioru stacji radiowej.
- Nawigowanie po liście menu.

⑨ SCAN/SELECT

- Naciśnij, aby potwierdzić wybór.
- Naciśnij i przytrzymaj, aby automatycznie wyszukać wszystkie stacje w trybie tunera FM.

⑩ DISPLAY SCREEN

- Wyświetlanie bieżącego stanu.

⑪ Antena radiowa

- Słaby sygnał radiowy.

⑫ DC IN

- Podłącz urządzenie do zasilacza.

3 Rozpoczynanie

Zawsze przestrzegaj instrukcji zapisanych w tym rozdziale w podanej kolejności.

Przygotowanie anteny radiowej

Aby zapewnić najlepszy odbiór stacji radiowych, całkowicie wysuń antenę i dostosuj jej pozycję.

Uwaga

- Aby zapobiec zakłóceniom, ustaw antenę jak najdalej od innych źródeł promieniowania.

Podłączanie do zasilania

Radioodtwarzacz można zasilać z użyciem baterii lub sieci elektrycznej.

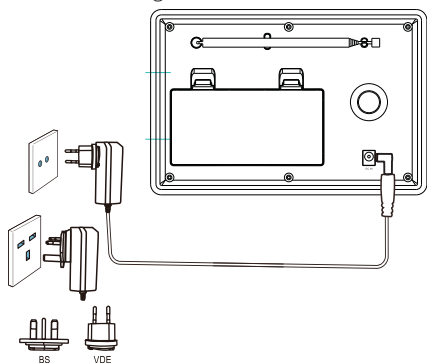
Opcja 1: Zasilanie z sieci elektrycznej

! Prestroga

- Ryzyko uszkodzenia produktu! Upewnij się, że napięcie zasilania odpowiada napięciu podanemu na drukowanej etykiecie znajdującej się z tyłu lub pod radiem.
- Niebezpieczeństwo porażenia prądem elektrycznym! Odłączając przewód zasilający (AC) od gniazdka, należy zawsze chwycić za wtyczkę – nigdy nie ciągnąć za przewód.

Podłącz zasilacz do:

- gniazda DC IN z tyłu radia i gniazda sieciowego.



Opcja 2: Zasilanie bateryjne

! Prestroga

- Nie wystawiaj baterii (zainstalowanych lub w opakowaniu) na nadmierne ciepło, takie jak światło słoneczne, ogień lub podobne.
- W przypadku nieprawidłowej wymiany akumulatora istnieje możliwość wybuchu. Wymieniaj baterie na takiego samego rodzaju lub ich odpowiedniki.
- Nie używaj różnych rodzajów baterii (starych i nowych, węglowych i alkalicznych itp.).
- Jeśli baterie się rozładują lub urządzenie nie będzie używane przez dłuższy czas, należy wyjąć z niego baterie.

- 1 Otwórz komorę baterii z tyłu urządzenia.
- 2 Umieść cztery baterie RI4/UM-2/C (nie dołączono do zestawu) zgodnie ze wskazaną polaryzacją (+/-) i zamknij komorę baterii.
↳ Urządzenie jest gotowe do użycia.

! Prestroga

- Gdy bateria będzie bliska wyczerpania, pojawi się ikona niskiego poziomu naładowania. Wymień baterie lub podłącz urządzenie do gniazda sieciowego, aby zapewnić jego normalne działanie.

Uwaga

- Baterie zawierają substancje chemiczne, dlatego należy je prawidłowo utylizować.

Włączanie urządzenia

- Naciśnij .
↳ Radio przełącza się do ostatnio wybranego źródła.

Dostosowanie głośności

- Obracaj pokrętkę - VOL +, aby dostosować głośność.

Przełączanie do trybu czuwania

- Naciśnij ponownie.
↳ Panel wyświetlacza zostanie wygaszony.
↳ Wyświetlane są data i godzina (o ile ustawiono).

Uwaga

- Jeśli system pozostanie nieaktywny przez 15 minut, radio automatycznie przełączy się do trybu czuwania.
- Aby wydłużyć żywotność baterii, można wyłączyć urządzenie, naciskając i przytrzymując przycisk . Aby włączyć urządzenie, naciśnij i przytrzymaj przycisk ponownie.

4 Słuchanie radia DAB

Dostosowanie odbioru stacji DAB

Gdy tryb radia DAB zostanie wybrany po raz pierwszy lub lista stacji radiowych jest pusta, radio wykona automatycznie wyszukiwanie.

- Naciskaj przycisk **SOURCE** aby wybrać tryb **[DAB]**.
 - ↳ Wyświetlony zostanie komunikat **[Scanning]**.
 - ↳ Urządzenie wyszuka i zapisze wszystkie dostępne stacje DAB, a następnie rozpocznie transmisję pierwszej z nich.
 - ↳ Lista stacji zostaje zachowana w pamięci urządzenia. Przy następnym włączeniu radio nie będzie już wyszukiwać stacji automatycznie.

Aby dostosować radiostację z listy dostępnych stacji:

- W trybie DAB naciśnij przycisk **TUN▶▶/◀◀TUN**, aby przełączać dostępne stacje DAB.



Wskazówka

- Stacje radiowe mogą czasami się zmieniać. Aby zaktualizować listę stacji, wybierz opcję menu **[Full scan]** w celu wyszukania wszystkich dostępnych stacji.

Zapisywanie stacji DAB



Uwaga

- Można zapisać maksymalnie 20 wstępnie ustawionych stacji radiowych DAB.

- 1 W trybie DAB dostosuj stację radiową DAB.
- 2 Naciśnij i przytrzymaj przez dwie sekundy przycisk **PRESET**.
 - ↳ Wyświetlona zostanie **zapisana stacja**.
- 3 Naciśnij **TUN▶▶/◀◀TUN**, aby wybrać numer wstępnie ustawionej stacji.
- 4 Naciśnij **SCAN/SELECT**, aby potwierdzić wybór.
 - ↳ Wyświetlony zostanie komunikat **[Preset stored]**.
 - ↳ Stacja została zapisana w wybranej pozycji.



Uwaga

- Na etapie 2 można także nacisnąć i przytrzymać przycisk wstępnie ustawionej stacji 1, 2 lub 3, aby zapisać bieżącą stację w odpowiedniej pozycji.
- Aby usunąć wstępnie ustawioną stację radiową DAB, zapisz inną stację w tym samym miejscu.

Wybieranie wstępnie ustawionej stacji DAB

W trybie DAB istnieją dwa sposoby wyboru wstępnie ustawionej stacji radiowej.

Wariant A:

- 1 Naciśnij **PRESET**.
 - ↳ Wyświetlone zostanie **przywołanie stacji**.
- 2 Naciśnij **TUN▶▶/◀◀TUN**, aby wybrać numer wstępnie ustawionej stacji.
- 3 Naciśnij **SCAN/SELECT**, aby potwierdzić.

Wariant B:

- Naciśnij przycisk numeryczny 1-3.

Wyświetlanie informacji DAB

Słuchając radia DAB, naciśnij przycisk **Ⓞ/☰**, aby przejść do następujących informacji (o ile występują):

- ↳ Tryb radia
- ↳ Timer kuchenny
- ↳ Zegar uśpienia
- ↳ Informacje w systemie Dynamic Label Segment (DLS)
- ↳ Siła sygnału
- ↳ Typ programu (PTY)
- ↳ Nazwa albumu
- ↳ Częstotliwość
- ↳ Współczynnik błędu sygnału
- ↳ Prędkość transmisji i status audio
- ↳ Godzina
- ↳ Data

Korzystanie z menu w trybie DAB

- 1 W trybie DAB naciśnij i przytrzymaj **Ⓞ/☰**, aby uzyskać dostęp do menu DAB.
- 2 Naciskając **TUN▶▶/◀◀TUN**, można przełączać się między opcjami menu:
 - **[Kitchen Timer]**: ustawianie timera kuchennego
 - **[Full scan]**: wyszukiwanie i zapisywanie wszystkich dostępnych stacji radiowych DAB.
 - **[Manual tune]**: ręczne dostosowanie odbioru kanału/częstotliwości i dodawanie jej do listy stacji.
 - **[DRC]**: kompresowanie dynamicznego zakresu sygnału radiowego tak, aby zwiększona została głośność cichych dźwięków, a obniżona tych głośniejszych.
 - **[Prune]**: usuwanie wszystkich nieprawidłowych stacji z listy stacji.
 - **[Sleep]**: ustawianie zegara uśpienia
 - **[Clock]**: ustawianie godziny/daty, wybór formatu 12-/24-godzinnego; ustawianie synchronizacji
 - **[Backlight]**: regulacja ustawień podświetlenia (3 opcje: Time out/On level/Dim level)
 - **[System]**: dostosowanie ustawień system:
 - **[Language]**: wybór języka systemu (angielski, niemiecki, włoski, francuski, niderlandzki, norweski)
 - **[Factory Reset]**: resetowanie urządzenia
 - **[SW version]**: wyświetlanie wersji oprogramowania
- 3 Aby wybrać opcję, naciśnij przycisk **SCAN/SELECT**.
- 4 Jeśli w jednej opcji dostępne są opcje podrzędne, powtórz kroki 2-3.
 - Aby powrócić do poprzedniego menu, naciśnij **Ⓞ/☰**



Uwaga

- Jeśli w ciągu 15 minut nie zostanie naciśnięty przycisk, menu zostanie zamknięte.

5 Słuchanie radia FM

Dostosowanie odbioru stacji FM

- 1 Naciskaj przycisk **SOURCE**, aby wybrać tryb **[FM]**.
- 2 Naciśnij i przytrzymaj przez dwie sekundy przycisk **TUN▶▶/◀◀TUN**.
 - ↳ Radio zacznie automatycznie odbierać stację FM, która ma silny sygnał.
- 3 Powtórz krok 2, aby ustawić inne stacje radiowe.

Aby ręcznie dostosować stację radiową:

- W trybie tunera FM naciskaj **TUN▶▶/◀◀TUN**, aby wybrać częstotliwość.

Zapisywanie stacji FM

Uwaga

- Można zapisać maksymalnie 20 stacji radiowych FM.

- 1 W trybie FM dostosuj stację radiową FM.
- 2 Naciśnij i przytrzymaj przez dwie sekundy przycisk **PRESET**.
 - ↳ Wyświetlona zostanie **zapisana stacja**.
- 3 Naciśnij **TUN▶▶/◀◀TUN**, aby wybrać numer wstępnie ustawionej stacji.
- 4 Naciśnij **SCAN/SELECT**, aby potwierdzić.
 - ↳ Wyświetlony zostanie komunikat **[Preset stored]**.
 - ↳ Stacja została zapisana w wybranej pozycji.

Automatyczne zapisywanie stacji radiowych FM

- Zamiast zapisywać stacje ręcznie można także pozwolić, aby urządzenie automatycznie zapisywało wyszukane stacje: Naciśnij i przytrzymaj przycisk **SCAN/SELECT**, aby rozpocząć automatyczne wyszukiwanie kanałów radiowych; naciśnij go ponownie, aby zatrzymać wyszukiwanie.



Wskazówka

- Aby usunąć wstępnie ustawioną stację radiową, zapisz inną stację w tym samym miejscu.

Wybieranie wstępnie ustawionej stacji FM

W trybie FM istnieją dwa sposoby wyboru wstępnie ustawionej stacji radiowej.

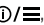

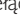

Wariant A:

- 1 Naciśnij **PRESET**.
 - ↳ Wyświetlone zostanie **przywołanie stacji**.
- 2 Naciśnij **TUN▶▶/◀◀TUN**, aby wybrać numer wstępnie ustawionej stacji.
- 3 Naciśnij **SCAN/SELECT**, aby potwierdzić.

Wariant B:

- Naciśnij przycisk numeryczny 1-3.

Korzystanie z menu w trybie FM


- 1 W trybie FM naciśnij i przytrzymaj , aby uzyskać dostęp do menu FM.
- 2 Naciskając **TUN**   **TUN**, można przełączać się między opcjami menu:
 - **[Kitchen Timer]**: ustawianie timera kuchennego
 - **[Scan setting]**: wybór czułości wyszukiwania (tylko stacje z silnym sygnałem lub wszystkie stacje)
 - **[Sleep]**: ustawianie zegara uśpienia
 - **[Clock]**: ustawianie godziny/daty, wybór formatu 12-/24-godzinnego; ustawianie synchronizacji
 - **[Backlight]**: regulacja ustawień podświetlenia (3 opcje: Time out/On level/Dim level)
 - **[System]**: dostosowanie ustawień system:
 - **[Language]**: wybór języka systemu (angielski, niemiecki, włoski, francuski, niderlandzki, norweski)
 - **[Factory Reset]**: resetowanie urządzenia
 - **[SW version]**: wyświetlanie wersji oprogramowania
- 3 Aby wybrać opcję, naciśnij przycisk **SCAN/SELECT**.
- 4 Jeśli w jednej opcji dostępne są opcje podrzędne, powtórz kroki 2-3.
 - Aby powrócić do poprzedniego menu, naciśnij 



Uwaga

- Jeśli w ciągu 15 minut nie zostanie naciśnięty przycisk, menu zostanie zamknięte.

Wyświetlanie informacji FM

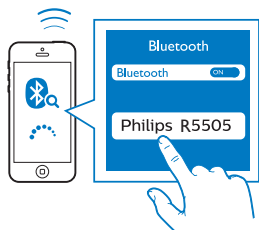
Słuchając radia FM, naciskaj przycisk  aby przejść do następujących informacji (o ile występują):

- ↳ Tryb radia
- ↳ Timer kuchenny
- ↳ Zegar uśpienia
- ↳ Wiadomości tekstowe radia
- ↳ Typ programu
- ↳ Częstotliwość
- ↳ Godzina
- ↳ Data

6 Inne funkcje

Odtwarzanie dźwięku przez Bluetooth

- 1 Naciskaj przycisk **SOURCE**, aby wybrać tryb **[Bluetooth]**.
 - ↳ Na wyświetlaczu zacznie migać komunikat **[Not Connected]**.
- 2 Na urządzeniu zgodnym z technologią Bluetooth włącz funkcję Bluetooth i wyszukaj urządzeń Bluetooth.
- 3 Wybierz **[Philips R5505]** z wyników wyszukiwania i stuknij, aby nawiązać połączenie.
 - ↳ Po nawiązaniu połączenia, na wyświetlaczu pojawi się komunikat **[Connected]**.



Korzystanie z menu w trybie Bluetooth

- 1 W trybie Bluetooth naciśnij i przytrzymaj **⊕/≡** aby uzyskać dostęp do menu Bluetooth.
- 2 Naciskając **TUN▶▶/◀◀TUN**, można przełączać się między opcjami menu:
 - **[Kitchen Timer]**: ustawianie timera kuchennego
 - **[Scan setting]**: wybór czułości wyszukiwania (tylko stacje z silnym sygnałem lub wszystkie stacje)

- **[Sleep]**: ustawianie zegara uśpienia
- **[Clock]**: ustawianie godziny/daty, wybór formatu 12-/24-godzinny; ustawianie synchronizacji
- **[Backlight]**: regulacja ustawień podświetlenia (3 opcje: Time out/On level/Dim level)
- **[System]**: dostosowanie ustawień system:
 - **[Language]**: wybór języka systemu (angielski, niemiecki, włoski, francuski, niderlandzki, norweski)
 - **[Factory Reset]**: resetowanie urządzenia
 - **[SW version]**: wyświetlanie wersji oprogramowania

3 Aby wybrać opcję, naciśnij przycisk **SCAN/SELECT**.

4 Jeśli w jednej opcji dostępne są opcje podrzędne, powtórz kroki 2-3.

- Aby powrócić do poprzedniego menu, naciśnij **⊕/≡**

Uwaga

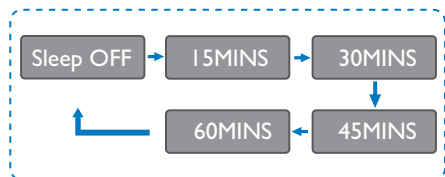
- Jeśli w ciągu 15 minut nie zostanie naciśnięty przycisk, menu zostanie zamknięte.

Timer kuchenny

Można ustawić przedział czasu, po którym urządzenie zacznie emitować sygnał dźwiękowy.

- 1 Wybierz opcję **[Kitchen Timer]** w menu.
 - ↳ Zaczną migać cyfry godziny.
- 2 Naciskaj **TUN▶▶/◀◀TUN**, aby ustawić godzinę; naciśnij **SCAN/SELECT**, aby potwierdzić.
 - ↳ Zaczną migać cyfry minut.
- 3 Naciskaj **TUN▶▶/◀◀TUN**, aby ustawić minuty; naciśnij **SCAN/SELECT**, aby potwierdzić.
 - ↳ Zaczną migać cyfry sekund.
- 4 Naciskaj **TUN▶▶/◀◀TUN**, aby ustawić sekundy; naciśnij **SCAN/SELECT**, aby potwierdzić.
 - Aby wyłączyć sygnał dźwiękowy, naciśnij dowolny przycisk na urządzeniu.

Zegar uśpienia



- 1 Wybierz menu **[Sleep]**.
- 2 Naciskaj **TUN▶▶/◀◀TUN**, aby wybrać przedział czasu zegara uśpienia (w minutach).
 - ↳ Jeśli wyświetlony zostanie komunikat **[Sleep OFF]**, oznacza to, że zegar uśpienia jest nieaktywny.

7 Informacje o produkcie

Dane techniczne

Wzmacniacz

Moc znamionowa wyjścia	5 W RMS
Stosunek sygnału do szumu	> 65 dBA

Tuner

Zakres częstotliwości (FM)	87,5-108 MHz
Zakres częstotliwości (DAB)	174,928-239,2 MHz (pasmo III)

Głośnik

Impedancja głośnika	4 omy
Czułość	86 ± 3 dB/m/W

Bluetooth

Wersja Bluetooth	5.0
Pasma częstotliwości Bluetooth	2,4 GHz ~ 2,48 GHz (ISM)
Maksymalna moc nadawania	-4,1 dBm
Zasięg Bluetooth	10 m (wolna przestrzeń)

Informacje ogólne

Zasilanie sieciowe (zasilacz)	Nazwa marki produktu: PHILIPS Wejście: 100-240 V-, 50/60 Hz Wyjście: 7,5 V ~ 1,0 A
Zużycie energii w trybie pracy	≤ 8 W
Moc w trybie czuwania	≤ 1 W

Wymiary

Główny moduł (szer. x wys. x gł.)	206,6 × 140,6 × 106 mm
-----------------------------------	------------------------

Masa

Główny moduł	0,85 kg
--------------	---------

8 Rozwiązywanie problemów



Ostrzeżenie

- Nie wolno zdejmować obudowy tego urządzenia.

Nigdy nie próbuj samodzielnie naprawiać produktu, ponieważ spowoduje to unieważnienie gwarancji.

W przypadku problemów z urządzeniem, przed oddaniem go do serwisu sprawdź następujące punkty. Jeśli problem nie zostanie rozwiązany, przejdź do witryny Philips (www.philips.com/support). Kontaktując się z firmą Philips upewnij się, że urządzenie jest w pobliżu i posiadasz numer modelu i numer seryjny.

Brak zasilania

- Upewnij się, że wtyk zasilający AC urządzenia jest prawidłowo podłączony.
- Upewnij się, że gniazdo sieciowe doprowadza zasilanie.

Brak lub niska jakość dźwięku

- Regulacja głośności.
- Sprawdź, czy radio nie zostało wyciszone lub nie trwa buforowanie stacji radiowej.
- Całkowicie wysuń antenę i dostosuj jej pozycję.
- Przechowuj radia z dala od innych urządzeń elektronicznych, aby uniknąć zakłócenia fali radiowych.

Brak odpowiedzi z urządzenia

- Odłącz i podłącz ponownie wtyk zasilający AC, a następnie włącz urządzenie.
- Sprawdź, czy radio nie znajduje się w trybie czuwania. Jeśli tak jest, włącz je.

Słaby sygnał transmisji

- Przechowuj radia z dala od innych urządzeń elektronicznych, aby uniknąć zakłócenia fali radiowych.
- Całkowicie wysuń antenę i dostosuj jej pozycję.

Niektóre stacje czasami nie działają

- Niektóre stacje mogą obsługiwać tylko ograniczoną liczbę słuchaczy. Jeśli spróbujesz ponownie za kilka minut, słuchanie tych stacji będzie możliwe.
- Stacja nie nadaje sygnału. Spróbuj ponownie później.

9 Powiadomienie

Wszelkie zmiany lub modyfikacje, które nie zostały wyraźnie zatwierdzone przez **MMD Hong Kong Holding Limited**, mogą spowodować pozbawienie użytkownika prawa do korzystania z urządzenia.

Zgodność



MMD Hong Kong Holding Limited niniejszym oświadcza, że ten produkt jest zgodny z podstawowymi wymaganiami oraz innymi stosownymi postanowieniami dyrektywy **2014/53/EU**. Deklarację zgodności można znaleźć na stronie www.philips.com/support.

Ochrona środowiska

Utylizacja zużytego urządzenia i baterii



Produkt został wyprodukowany z wysokiej jakości materiałów i podzespołów, które mogą zostać użyte ponownie i być poddane recyklingowi.



Ten symbol na produkcie oznacza, że jest on objęty dyrektywą europejską 2012/19/UE.



Ten symbol oznacza, że produkt zawiera baterie podlegające dyrektywie europejskiej 2013/56/UE, których nie można wyrzucać razem ze zwykłymi odpadami domowymi.

Zapoznaj się z lokalnym systemem selektywnej zbiórki produktów elektrycznych i elektronicznych oraz baterii. Przestrzegaj lokalnych przepisów i nigdy nie wyrzucaj produktu ani baterii z normalnymi odpadami domowymi. Prawidłowa utylizacja starych produktów i baterii pomaga zapobiec negatywnym skutkom dla środowiska i zdrowia ludzkiego.

Usuwanie jednorazowych baterii

W celu usunięcia jednorazowych baterii, patrz rozdział poświęcony montażowi baterii.

Informacje dotyczące środowiska

Pominięto wszystkie zbędne opakowania. Dołożyliśmy wszelkich starań, aby opakowanie można było w łatwy sposób rozdzielić na trzy materiały: tekturę (pudełko), piankę poliestrową (podkładka) oraz polietylen (torby, arkusz pianki ochronnej).
Opisywany system składa się z materiałów, które można poddać recyklingowi i użyć ponownie, jeśli zostanie on rozmontowany przez wyspecjalizowaną firmę. Należy przestrzegać lokalnych przepisów dotyczących utylizacji materiałów opakowania, zużytych baterii i urządzeń elektronicznych.

Informacja o znakach towarowych



Znak słowny i logo Bluetooth® są zastrzeżonymi znakami towarowymi firmy Bluetooth SIG, Inc., a wykorzystanie takich znaków przez **MMD Hong Kong Holding Limited** podlega licencji. Inne znaki towarowe i nazwy handlowe należą do odpowiednich właścicieli.



Dane techniczne urządzenia mogą ulec zmianie bez powiadomienia.

Philips oraz emblemat tarczy Philips są zarejestrowanymi znakami handlowymi Koninklijke Philips N.V. i są używane na zasadzie licencji. Opisywany produkt został wyprodukowany przez i jest sprzedawany na odpowiedzialność MMD Hong Kong Holding Limited lub jednej ze spółek zależnych, a MMD Hong Kong Holding Limited jest gwarantem w odniesieniu do tego produktu.

TAR5505_I0_UM_V1.0

