

Whirlpool



## Podręcznik użytkownika



[www.whirlpool.eu/register](http://www.whirlpool.eu/register)



---

# PODRĘCZNIK UŻYTKOWNIKA

---



## DZIĘKUJEMY ZA ZAKUP PRODUKTU WHIRLPOOL.

W celu uzyskania pełniejszej pomocy, prosimy zarejestrować urządzenie na

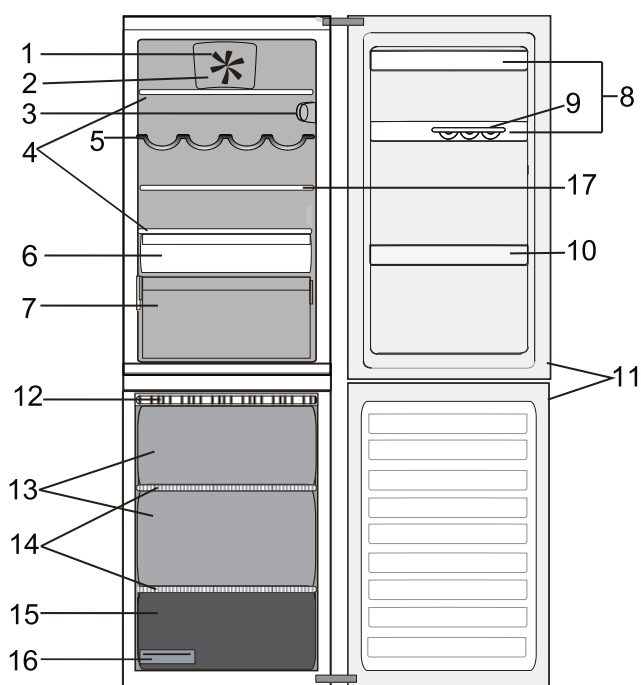
[www.whirlpool.eu/register](http://www.whirlpool.eu/register)

---

## SPIS TREŚCI

<b>Instrukcja użytkowania i konserwacji</b> .....	<b>2</b>
<b>Opis produktu</b> .....	<b>2</b>
Akcesoria * .....	2
Panel sterowania .....	3
Półki .....	4
Drzwiczki .....	4
Komora chłodziarki z funkcją no-frost .....	4
Rozmrażanie komory zamrażarki .....	4
Wyposażenie stop frost .....	5
Procedura czyszczenia akcesorium stop frost .....	5
<b>Obsługa Urządzenia</b> .....	<b>6</b>
Pierwsze użycie .....	6
Komora chłodziarki i przechowywanie żywności .....	6
Jak przechowywać świeżą żywność i napoje .....	6
Komora zamrażarki i przechowywanie żywności .....	7
Wyjmowanie pojemnika szuflady zamrażarki .....	7
Porady dotyczące zamrażania i przechowywania świeżej żywności .....	7
Żywność mrożona: wskazówki dotyczące kupowania .....	8
Okres przechowywania produktów zamrożonych przez użytkownika .....	8
Odgłosy pracy urządzenia .....	8
Tabela alarmów .....	9
Zalecenia w przypadku nieużywania urządzenia .....	9
<b>Czyszczenie i konserwacja</b> .....	<b>10</b>
<b>Rozwiązywanie problemów</b> .....	<b>11</b>
<b>Serwis techniczny</b> .....	<b>12</b>
 <b>Instrukcje instalacji urządzenia</b> .....	 <b>13</b>

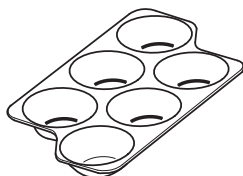
## Opis produktu



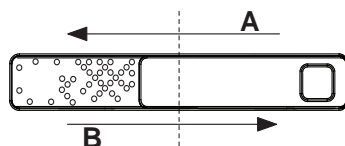
1. Wentylator
2. Osłona wentylatora
3. Elektroniczny panel sterowania / oświetlenie
4. Półki
5. Uchwyt na butelki \*
6. Komora chłodziarki \*  
(najlepsza do mięsa i ryb)
7. Obszar na owoce i warzywa
8. Półki drzwiowe
9. Pojemnik na jajka
10. Balkonik na butelki
11. Uszczelka drzwiczek
12. Wyposażenie stop frost
13. Komory przechowywania
14. Półki
15. Komora zamrażania i przechowywania zamrożonej żywności
16. Tacka na lód
17. Półka składana \*

## Akcesoria \*

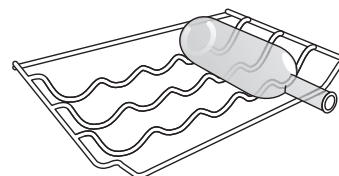
## POJEMNIK NA JAJKA



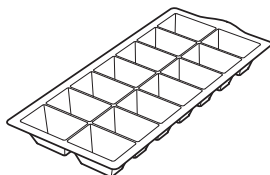
## KONTROLA WILGOTNOŚCI



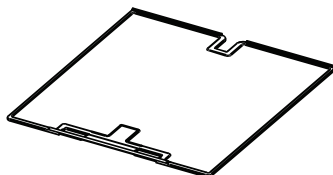
## PÓŁKA NA BUTELKI



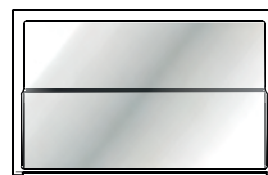
## TACKA NA LÓD



## WYPOSAŻENIE STOP FROST

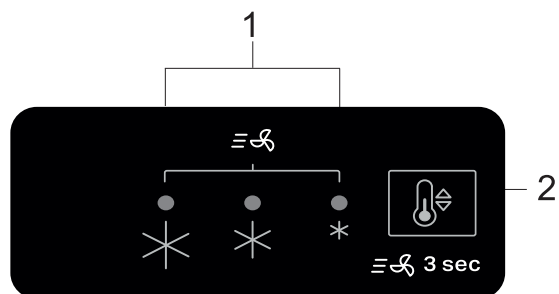


## PÓŁKA SKŁADANA



\* Dostępne tylko w wybranych modelach

## Panel sterowania



1. Wskaźniki LED (wyświetlają bieżącą wartość temperatury lub informują o funkcji Szybkiego chłodzenia)
2. Przycisk szybkiego chłodzenia / przycisk Temperatury

### Ustawionej temperatury

Naciśnięcie przycisku Temperatura na panelu sterowania umożliwi ustawienie temperatury od najwyższej do najniższej. Każdorazowe naciśnięcie przycisku Temperatura powoduje zmianę ustawienia temperatury. Po pierwszym włączeniu urządzenia ustawiona jest średnia wartość temperatury (ustawienie fabryczne). Wartości ustawień temperatury zostały przedstawione w poniższej tabeli:

<input type="radio"/> <input type="radio"/> <input checked="" type="radio"/>	Wysoka temperatura
<input type="radio"/> <input checked="" type="radio"/> <input checked="" type="radio"/>	Średnio-wysoka temperatura
<input type="radio"/> <input checked="" type="radio"/> <input type="radio"/>	Średnia temperatura
<input checked="" type="radio"/> <input checked="" type="radio"/> <input type="radio"/>	Średnio-niska temperatura
<input checked="" type="radio"/> <input type="radio"/> <input type="radio"/>	Niska temperatura
<input checked="" type="radio"/> <input checked="" type="radio"/> <input checked="" type="radio"/>	Szybkie chłodzenie
<input type="radio"/> ... <input type="radio"/>	
<input type="radio"/> OFF <input checked="" type="radio"/> ON	

Uwaga: Wyświetlone punkty odpowiadają średniej temperaturze w całej chłodziarce.

### Szybkie chłodzenie

Używanie funkcji Szybkiego chłodzenia jest zalecane, aby zwiększyć wydajność chłodzenia, gdy w komorze chłodziarki zostanie umieszczona znaczna ilość żywności.

Aby włączyć funkcję Szybkiego chłodzenia, na panelu sterowania należy nacisnąć przycisk Temperatury i przytrzymać go przez trzy sekundy, aż zaświecą się trzy diody LED.

Po 24 godzinach funkcja jest automatycznie wyłączana i chłodziarka powraca do poprzednio wybranej wartości ustawienia.



Funkcję można wyłączyć ręcznie, naciskając przycisk Temperatury na panelu sterowania i przytrzymując go przez 3 sekundy.

Uwaga: Funkcja szybkiego chłodzenia powinna być również WŁĄCZONA przed włożeniem świeżej żywności do zamrażarki, aby zwiększyć moc zamrażania.

### Wentylator \*

Wentylator zapewnia korzystniejszy rozkład temperatur w komorze chłodziarki, a w konsekwencji lepsze warunki przechowywania artykułów spożywczych.

Domyślnie wentylator jest włączony. Aby wyłączyć wentylator, należy nacisnąć przycisk znajdujący się w prawym dolnym rogu obudowy wentylatora. Jeśli temperatura otoczenia przekracza 27°C lub jeśli na szklanych półkach występują krople wody, w celu zapewnienia poprawnego przechowywania żywności należy włączyć wentylator. Wyłączenie wentylatora pozwala ograniczyć zużycie energii. Należy pamiętać, że włączony wentylator nie pracuje bez przerwy. Wentylator rozpoczyna/kończy pracę w zależności od temperatury oraz/lub poziomu wilgotności wewnątrz chłodziarki.

Jeśli urządzenie posiada wentylator, można go wyposażyć w filtr antibakteryjny. Aby zakupić filtr, odwiedź naszą stronę internetową lub skontaktuj się z naszym centrum obsługi klienta.

\* Dostępne tylko w wybranych modelach

**Oświetlenie LED**

Jeśli oświetlenie LED nie działa, należy skontaktować się z serwisem w celu jego wymiany.

**Ważne:** Oświetlenie wewnątrz komory chłodziarki jest włączane po otwarciu drzwiczek chłodziarki. Jeśli drzwi pozostają otwarte przez ponad 8 minut, oświetlenie jest automatycznie wyłączane.

**6<sup>th</sup> Sense**

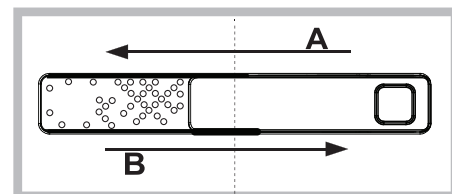
6<sup>th</sup>  
sense

Ta funkcja automatycznie zapewnia najlepsze warunki do przechowywania żywności. Funkcja „6<sup>th</sup> Sense” uruchamia się automatycznie, gdy:

- w chłodziarce znajduje się duża ilość żywności
- drzwi chłodziarki są otwarte przez dłuższy czas
- nastąpiła długa przerwa w dopływie energii elektrycznej, w wyniku czego temperatura wewnątrz urządzenia wzrosła i nie gwarantuje bezpiecznego przechowywania żywności.

**Kontrola wilgotności\***

Otworzyć regulator wilgotności (pozycja B), aby przechowywać żywność (np. owoce) w mniej wilgotnych warunkach lub zamknąć go (pozycja A), aby zapewnić bardziej wilgotne warunki (np. warzywom).

**Półka składana \***

System szynowy umożliwia wsunięcie półki pod przednią część, tworząc dodatkową przestrzeń na przechowywanie wysokich butelek czy dzbanków.

**Półki**

Wszystkie półki, klapki oraz wysuwane kosze można wyjmować.

**Drzwiczki****Przekładanie drzwi**

Uwaga: kierunek otwierania drzwiczek można zmienić. Jeżeli operację tę wykona Serwis Posprzedazowy, jest to usługa nieobjęta gwarancją. Zaleca się, aby zamocowanie drzwiczek w celu zmiany kierunku ich otwierania było wykonywane przez dwie osoby. Postępować zgodnie z instrukcją.

**Komora chłodziarki z funkcją no-frost**

System samoosuszania działa w pełni automatycznie. Krople wody gromadzące się na tylnej ścianie wewnątrz komory chłodziarki oznaczają, że uruchomiła się funkcja samoosuszania.

Woda po zakończeniu procesu jest automatycznie odprowadzona do otworu spustowego i gromadzona w pojemniku, z którego zostaje odparowana.

**Rozmrażanie komory zamrażarki**

Zaleca się rozmrażanie zamrażarki raz lub dwa razy w roku oraz wtedy, gdy powstała warstwa szronu o grubości 3 mm. Tworzenie się szronu jest zjawiskiem normalnym.

Ilość i szybkość odkładania się szronu zależy od warunków otoczenia oraz od częstotliwości otwierania drzwi. Aby odszronić urządzenie, należy wyłączyć urządzenie i wyjąć z niego wszystkie artykuły spożywcze.

Pozostawić otwarte drzwi zamrażarki, aby umożliwić roztopienie się szronu.

Do zebrania wody użyć pojemnika umieszczonego z przodu, na dole urządzenia (w sposób przedstawiony na rysunku).

Wyczyścić wnętrze zamrażarki. Dokładnie przepłukać i wytrzeć.

Ponownie włączyć urządzenie i umieścić w nim żywność.



\* Dostępne tylko w wybranych modelach

## Wyposażenie stop frost

Wyposażenie STOP FROST służy do zbierania szronu powstałego w komorze zamrażarki, jego łatwego usuwania oraz czyszczenia, co znacznie skraca czas niezbędny do rozmrażania wnętrza komory zamrażarki.

### Procedura czyszczenia akcesorium stop frost

- Otwórz drzwi komory zamrażarki i wyjmij górną szufladę (rysunek 2).

- Odłącz wyposażenie STOP FROST (rysunek 3) i je wyjmij (rysunek 4), uważając, aby nie upadło ono na szklaną półkę poniżej.

Uwaga: jeżeli akcesoria są zakleszczone lub trudno je wyjąć, nie podejmować dalszych prób jego wyjęcia, ale kontynuować całkowite rozmrażanie komory zamrażarki.

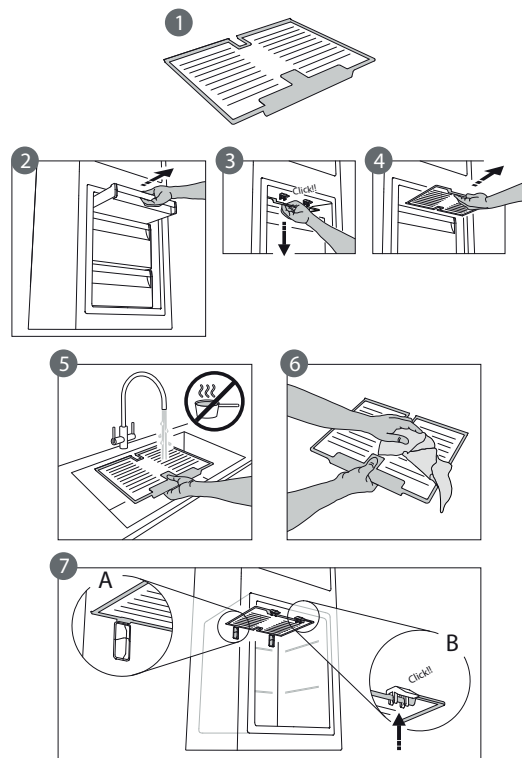
- Zamknąć drzwi komory zamrażarki.

- Usuń szron z wyposażenia, przepłukując je pod bieżącą (nie gorącą) wodą (rysunek 5).

- Zaczekaj, aż wyposażenie przeschnie i wytrzyj plastikowe części miękką szmatką.

- Włóż wyposażenie z powrotem, umieszczając tylną część w zagłębieniach pokazanych na rysunku 7-A, a następnie przymocuj uchwyt do zapieć powyżej (rysunek 7-B).

- Włóż z powrotem górną szufladę i zamknij drzwi komory zamrażarki. Możliwe jest czyszczenie samych akcesoriów do zamrażania bez konieczności całkowitego rozmrażania komory zamrażarki. Regularne czyszczenie akcesoriów pomaga zminimalizować konieczność całkowitego rozmrażania komory zamrażarki.



## Obsługa Urządzenia

### Pierwsze użycie

Po instalacji pozostawić urządzenie w bezruchu na co najmniej dwie godziny przed podłączeniem go do sieci. Po podłączeniu do źródła zasilania urządzenie zaczyna działać automatycznie. Optymalne temperatury przechowywania żywności są ustalone fabrycznie.

Po włączeniu urządzenia należy poczekać 4-6 godzin, aż zostanie osiągnięta prawidłowa temperatura przechowywania normalnie wypełnionego urządzenia.

### Komora chłodziarki i przechowywanie żywności

Komora chłodziarki umożliwia przechowywanie świeżej żywności i napojów. Komora chłodziarki rozmraża się całkowicie w sposób automatyczny. Okazjonalna obecność kropel wody na wewnętrznej ścianie tylnej komory jest objawem automatycznej fazy rozmrażania. Skropliny spływają do otworu spustowego i zbierają się w pojemniku, z którego następnie wyparowują.

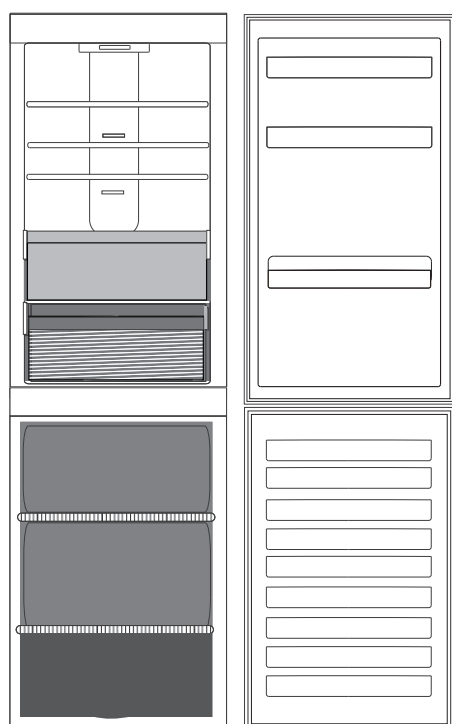
Uwaga: temperatura otoczenia, częstotliwość otwierania drzwi i miejsce ustawienia urządzenia mogą mieć wpływ na temperaturę wewnątrz obu komór. Wartości temperatury należy ustawić w zależności od tych czynników. W warunkach dużej wilgotności, wewnątrz komory chłodziarki może występować kondensacja, zwłaszcza na szklanych półkach. W tym przypadku zaleca się zamykanie pojemników z płynami (np. kubek z bulionem), zawijanie żywności o dużej zawartości wody (np. warzywa) i włączenie wentylatora (jeśli jest dostępny). Wszystkie szuflady, półki drzwiowe i półki w komorze można wyciągnąć.

#### Wentylacja powietrza

Naturalna cyrkulacja powietrza w komorze chłodziarki sprawia, że tworzą się strefy o różnych temperaturach. Najzimniej jest bezpośrednio nad pojemnikiem na owoce i warzywa oraz przy tylnej ścianie. Najwyższa temperatura panuje na górze i z przodu komory. Niedostateczna wentylacja powoduje zwiększenie zużycia energii i obniżenie wydajności chłodzenia.

### Jak przechowywać świeżą żywność i napoje

Produkty żywnościowe wydzielające duże ilości gazu etylenowego (jabłka, morele, brzoskwinie, awokado, figi, suszone śliwki, borówki, melony, fasolka) i produkty wrażliwe na ten gaz, takie jak owoce, warzywa i sałaty, należy zawsze umieszczać lub opakowywać osobno, aby zapobiec skracaniu ich terminu przydatności do spożycia; na przykład nie przechowywać pomidorów razem z owocami kiwi lub kapustą. Aby zapewnić dostateczną cyrkulację powietrza, nie należy przechowywać artykułów spożywczych zbyt blisko siebie. Używać pojemników wielokrotnego użytku – plastikowych, metalowych, aluminiowych i szklanych lub folii samoprzylepnej. Gdy w chłodziarce przechowywana jest niewielka ilość żywności, zaleca się korzystanie z półek nad pojemnikiem na owoce i warzywa, ponieważ jest to najzimniejszy obszar w komorze. Żywność i napoje, które mogą wydzielać lub przyjmować zapachy, należy zawsze przechowywać w zamkniętych pojemnikach lub pod przykryciem. Aby zapobiec przewracaniu się butelek, można umieścić je w specjalnym uchwycie (występuje w wybranych modelach).

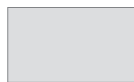


#### Legenda



#### STREFA UMIARKOWANEJ TEMPERATURY

Zalecana do przechowywania owoców tropikalnych, puszek, napojów, jajek, sosów, marynat, masła, dżemu



#### STREFA NISKIEJ TEMPERATURY

Zalecana do przechowywania serów, mleka, wyrobów mleczarskich, produktów delikatesowych, jogurtów



#### Owoce & szuflada na warzywa



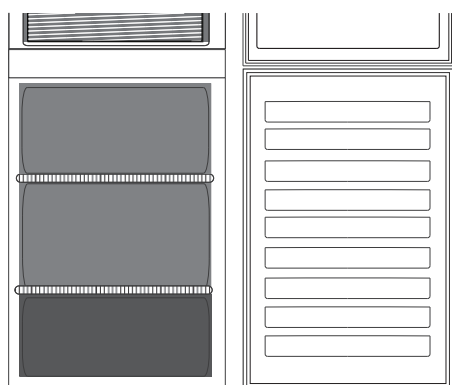
## Komora zamrażarki i przechowywanie żywności

Komora zamrażarki umożliwia przechowywanie zamrożonej żywności (przez okres wskazany na opakowaniu) i zamrażanie świeżej żywności. Ilość świeżej żywności, którą można zamrozić w ciągu 24 godzin, jest podana na tabliczce znamionowej. Rozmieścić świeżą żywność w obszarze mrożenia wewnątrz komory zamrażarki, pozostawiając wystarczającą ilość miejsca wokół opakowań żywności na swobodny przepływ powietrza. Nie zaleca się ponownego zamrażania częściowo rozmrożonej żywności. Ważne jest, aby owinąć żywność w sposób zapobiegający przedostawaniu się wody, wilgoci lub kondensacji.

Aby uzyskać większą przestrzeń, można korzystać z komory zamrażarki bez szuflad. Sprawdzić, czy drzwiczki są prawidłowo zamknięte.

### Kostki lodu

Wypełnić 2/3 tacki na lód wodą i włożyć ją z powrotem do komory zamrażarki. Nigdy nie używać ostrych lub ostro zakończonych przedmiotów do wyjmowania lodu.



### Legenda



#### SZUFLADA STREFY ZAMRAŻANIA

(Strefa najniższej temperatury)

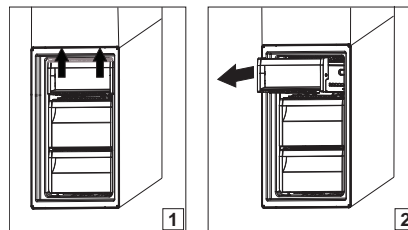
Zalecana do zamrażania świeżej żywności/ugotowanych potraw.



#### SZUFLADY ZAMRAŻARKI

## Wyjmowanie pojemnika szuflady zamrażarki

- Otworzyć drzwiczki zamrażarki.
- Pociągnąć górny pojemnik do góry, trzymając za prawy i lewy róg (1).
- Wyjąć szufladę (2).
- Włożyć górny pojemnik, wykonując czynności w odwrotnej kolejności.



## Porady dotyczące zamrażania i przechowywania świeżej żywności

- Zalecamy oznaczanie i datowanie żywności mrożonej. Etykieta pomoże w zidentyfikowaniu artykułu i określeniu, kiedy powinien zostać zużyty, by nie stracił wartości odżywczych. Nie należy ponownie mrozić rozmrożonej żywności.
- Przed zamrożeniem owinąć i zabezpieczyć świeżą żywność, używając: folii aluminiowej, folii kuchennej, szczelnych worków plastikowych, pojemników plastikowych z pokrywkami lub specjalnych pojemników, o ile są odpowiednie do zamrażania żywności.
- Aby zapewnić wysoką jakość zamrażania, produkty spożywcze muszą być świeże, dojrzałe i najwyższej jakości.
- Świeże warzywa i owoce powinny być zamrażane jak najszybciej po zebraniu, aby zachowały pełne wartości odżywcze, konsystencję, kolor i smak. Niektóre gatunki mięs, szczególnie dziczyznę, należy przed zamrożeniem pozostawić do skruszenia.
- Ciepłą żywność należy zawsze schłodzić przed umieszczeniem w zamrażarce.
- Całkowicie lub częściowo rozmrożoną żywność należy jak najszybciej spożyć. Rozmrożonej żywności nie należy ponownie zamrażać, chyba że zostanie ugotowana. Rozmrożoną żywność po ugotowaniu można zamrozić ponownie.
- Nie należy zamrażać butelek z płynami.



## Żywność mrożona: wskazówki dotyczące kupowania

Kupowanie produktów mrożonych:

- Należy sprawdzić, czy opakowanie nie jest uszkodzone (żywność mrożona w uszkodzonym opakowaniu może tracić wartość odżywczą). Jeśli opakowanie jest napuchnięte lub ma ślady wilgoci, prawdopodobnie produkt nie był przechowywany w optymalnych warunkach i doszło do jego rozmrożenia.
- Robiąc zakupy, należy kupować produkty mrożone pod koniec wizyty w sklepie i przechowywać je w izolacyjnej torbie chłodniczej.
- Po powrocie do domu należy natychmiast umieścić mrożoną żywność w zamrażarce.
- Jeśli żywność została rozmrożona, nawet częściowo, nie należy jej ponownie zamrażać. Spożyć przed upływem 24 godzin.
- Należy unikać lub ograniczyć do minimum zmiany temperatury. Należy przestrzegać daty przydatności do spożycia podanej na opakowaniu.
- Należy zawsze przestrzegać zaleceń dotyczących przechowywania podanych na opakowaniu.

## Okres przechowywania produktów zamrożonych przez użytkownika

Urządzenie	Okres przechowywania
Masło lub margaryna	6 miesięcy
Ser	3 miesiące
<b>Ryby</b> Skorupiaki	2-3 miesiące 1 miesiąc
Owoce (z wyjątkiem owoców cytrusowych)	8-12 miesięcy
Lody i sorbety	2-3 miesiące
<b>Mięso</b> Szynka - wędliny Mięsa pieczone (wołowina-wieprzowina-baranina) Steki lub kotlety (wołowina-baranina-wieprzowina)	2 miesiące 8-12 miesięcy 4 miesiące
Mleko, świeże płyny	1-3 miesiące
Drób (kurczak-indyk)	5-7 miesięcy
Warzywa	8-12 miesięcy

## Odgłosy pracy urządzenia

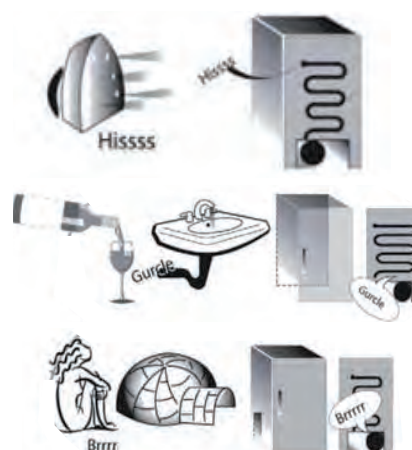
Urządzenie wydaje dźwięki, ponieważ wyposażone jest w kilka wentylatorów oraz napędów regulujących jego działania, które włączają i wyłączają się automatycznie.

### Niektóre odgłosy pracy można ograniczyć przez:

- Wypoziomowanie urządzenia i zainstalowanie go na równej powierzchni.
- Odsunięcie urządzenia od pozostałych sprzętów np. mebli.
- Sprawdzenie, czy elementy wewnętrzne zostały prawidłowo umieszczone.
- Sprawdzenie, czy butelki i pojemniki nie stykają się ze sobą.

### Niektóre odgłosy pracy słyszalne dla użytkownika

- Syczenie po włączeniu urządzenia po raz pierwszy lub po dłuższej przerwie.
- Bulgotanie, gdy ciecz chłodząca przechodzi do przewodów rurowych.
- Odgłos „BRRR” wydawany przez pracującą sprężarkę chłodziarki.



4. Brzęczenie, gdy zaczyna pracować zawór wody lub wentylator.

5. Trzaskanie, gdy zaczyna działać sprężarka.

6. Odgłos KLIKNIĘCIA wydawany przez termostat, który włącza się za każdym uruchomieniem sprężarki.



## Tabela alarmów

Typ alarmu	Sygnał	Przyczyna	Rozwiązanie
Alarm otwartych drzwi	Oświetlenie chłodziarki miga.	Drzwiczki są otwarte przez ponad 5 minuty.	Zamknąć drzwiczki.
Alarm otwartych drzwiczek.	Oświetlenie chłodziarki NIE DZIAŁA.	Drzwiczki są otwarte przez ponad 8 minuty.	Zamknąć drzwiczki.
Usterka.	Miga dowolna kontrolka temperatury.	Usterka urządzenia.	Skontaktować się z serwisem.

## Zalecenia w przypadku nieużywania urządzenia

### W przypadku nieużywania urządzenia

Odłączyć urządzenie od źródła zasilania, opróżnić je, rozmrozić (jeśli konieczne) i wyczyścić.

Zostawić lekko otwarte drzwi, aby umożliwić przepływ powietrza przez komory. Pozwala to zapobiec powstawaniu pleśni i przykrych zapachów.

### W przypadku przerwy w zasilaniu

Zostawić zamknięte drzwi, aby jak najdłużej utrzymać niską temperaturę żywności. Nie zamrażać ponownie żywności, która uległa częściowemu rozmrożeniu. Jeżeli zasilanie jest odcięte przez dłuższy czas, może być także aktywny alarm długiej awarii zasilania (w przypadku produktów wyposażonych w sterownik elektroniczny).

## Czyszczenie i konserwacja

**Przed przystąpieniem do mycia lub innych czynności konserwacyjnych odłączyć urządzenie od źródła zasilania lub wyjąć wtyczkę z gniazda.**

**Nie stosować substancji ściernych. Nie czyścić elementów urządzenia środkami łatwopalnymi.**

**Nie stosować urządzeń czyszczących parą.**

**Przycisków i wyświetlacza panelu sterowania nie należy czyścić przy użyciu alkoholu lub środków na bazie alkoholu.**

**Należy używać do tego celu wyłącznie suchej szmatki.**

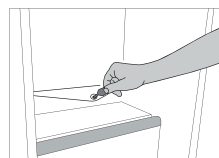
- ▶ Okresowo należy czyścić urządzenie za pomocą szmatki zwilżonej roztworem letniej wody i neutralnego detergentu przeznaczanego do czyszczenia wnętrza chłodziarek.
- ▶ Zewnętrzną stronę urządzenia oraz uszczelkę drzwi należy czyścić zwilżoną szmatką, a następnie wytrzeć miękką szmatką.
- ▶ Skraplacz znajdujący się z tyłu urządzenia należy regularnie czyścić odkurzaczem.



### **Ważne:**

- ▶ Przycisków i wyświetlacza panelu sterowania nie należy czyścić przy użyciu alkoholu lub środków na bazie alkoholu. Należy używać do tego celu wyłącznie suchej szmatki.
- ▶ Przewody rurowe układu chłodzącego znajdują się w pobliżu ociekacza skroplin i mogą się silnie nagrzewać. Czyścić okresowo odkurzaczem.

Aby zapewnić stały i prawidłowy przepływ skroplin, należy regularnie czyścić wnętrze spustu znajdującego się w tylnej ścianie komory chłodziarki w pobliżu szuflady na owoce i warzywa za pomocą dostarczonego przyboru.



## Rozwiązywanie problemów

Co zrobić, gdy...	Możliwe przyczyny	Rozwiązania
Urządzenie nie działa.	Być może wystąpił problem z zasilaniem elektrycznym urządzenia.	<ul style="list-style-type: none"> <li>Sprawdzić, czy wtyczka przewodu zasilania została włożona do gniazdka o właściwym napięciu.</li> <li>Skontrolować urządzenia zabezpieczające i bezpieczniki domowej instalacji elektrycznej</li> </ul>
W ociekaczu skroplin znajduje się woda.	Jest to normalne zjawisko podczas wysokich temperatur i dużej wilgotności. Ociekacz może być nawet w połowie wypełniony.	<ul style="list-style-type: none"> <li>Sprawdzić, czy urządzenie jest w ustawieniu poziomym, aby woda nie wylewała się.</li> </ul>
Krawędzie obudowy urządzenia mające styczność z uszczelką drzwiczek są gorące w dotyku.	Nie jest to usterka. Jest to normalne zjawisko podczas wysokich temperatur i podczas pracy sprężarki.	
Oświetlenie nie działa.	Być może konieczna jest wymiana żarówki. Urządzenie może być modelem z opcją Wł./Tryb czuwania.	<ul style="list-style-type: none"> <li>Skontrolować urządzenia zabezpieczające i bezpieczniki domowej instalacji elektrycznej.</li> <li>Sprawdzić, czy wtyczka przewodu zasilania została włożona do gniazdka o właściwym napięciu</li> <li>Jeśli diody LED są uszkodzone, należy skontaktować się z serwisem w celu wymiany na diody tego samego typu dostępne jedynie w posprzedażowych punktach serwisowych i u autoryzowanych sprzedawców.</li> </ul>
Wydaje się, że silnik włącza się zbyt często.	Czas pracy silnika zależy od różnych czynników: częstotliwości otwierania drzwiczek, ilości przechowywanej żywności, temperatury pomieszczenia, ustawienia temperatury.	<ul style="list-style-type: none"> <li>Sprawdzić, czy parametry urządzenia są prawidłowo ustawione.</li> <li>Sprawdzić, czy do urządzenia nie włożono zbyt dużej ilości żywności.</li> <li>Sprawdź, czy drzwi nie są zbyt często otwierane.</li> <li>Sprawdź, czy drzwi są prawidłowo zamknięte.</li> </ul>
Temperatura urządzenia jest zbyt wysoka.	Przyczyn może być wiele (patrz „Rozwiązania”).	<ul style="list-style-type: none"> <li>Sprawdzić, czy skraplacz (z tyłu urządzenia) nie jest zakurzony i zabrudzony.</li> <li>Sprawdzić, czy drzwiczki są prawidłowo zamknięte.</li> <li>Sprawdzić, czy uszczelki drzwiczek dobrze przylegają.</li> <li>W przypadku wysokiej temperatury pomieszczenia silnik pracuje dłużej.</li> <li>Jeśli drzwi urządzenia były przez pewien czas otwarte lub w przechowywana jest duża ilość żywności, silnik pracuje dłużej, aby ochłodzić wnętrze urządzenia.</li> </ul>
Drzwiczki zamykają się lub otwierają nieprawidłowo.	Przyczyn może być wiele (patrz „Rozwiązania”).	<ul style="list-style-type: none"> <li>Sprawdź, czy opakowania z żywnością nie blokują drzwi.</li> <li>Sprawdź, czy automatyczny moduł do lodu lub inne części wewnętrzne nie znajdują się w niewłaściwych pozycjach.</li> <li>Sprawdź, czy uszczelki drzwi nie są zabrudzone lub lepkie.</li> <li>Upewnij się, że urządzenie jest wypoziomowane.</li> </ul>

## Serwis techniczny

### PRZED SKONTAKTOWANIEM SIĘ Z SERWISEM TECHNICZNYM

1. Sprawdzić, czy nie można samodzielnie rozwiązać problemu, zgodnie z zaleceniami opisanymi w **INSTRUKCJI USUWANIA USTEREK**.
2. Wyłączyć i ponownie włączyć urządzenie, aby sprawdzić, czy usterka nie ustąpiła.

### JEŚLI PO PRZEPROWADZENIU POWYŻSZYCH CZYNNOŚCI URZĄDZENIE NADAL NIE DZIAŁA PRAWIDŁOWO, NALEŻY SKONTAKTOWAĆ SIĘ Z NAJBLIŻSZYM AUTORYZOWANYM SERWISEM TECHNICZNYM

W celu uzyskania pomocy zadzwonić pod numer znajdujący się w książeczce gwarancyjnej lub postępować zgodnie z instrukcjami na stronie

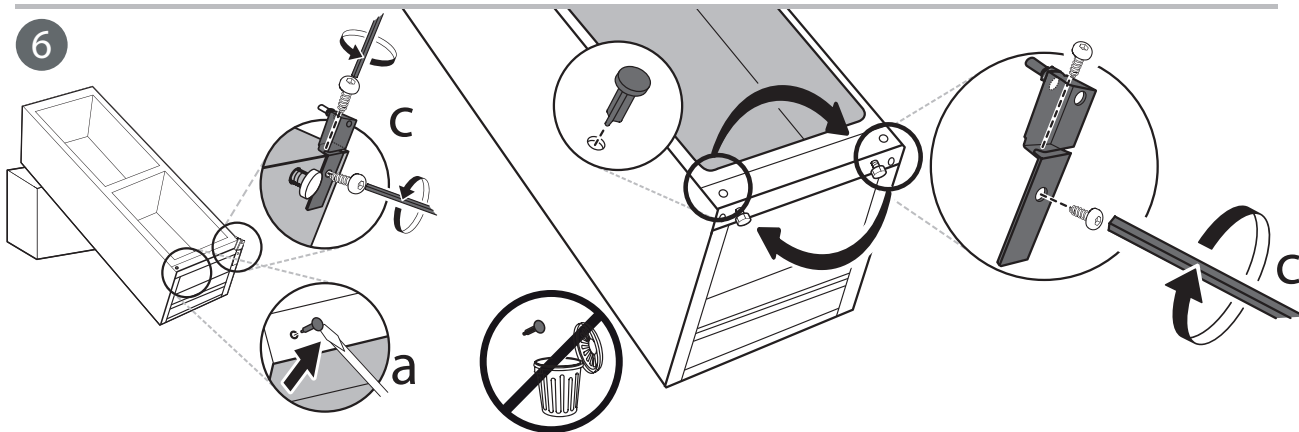
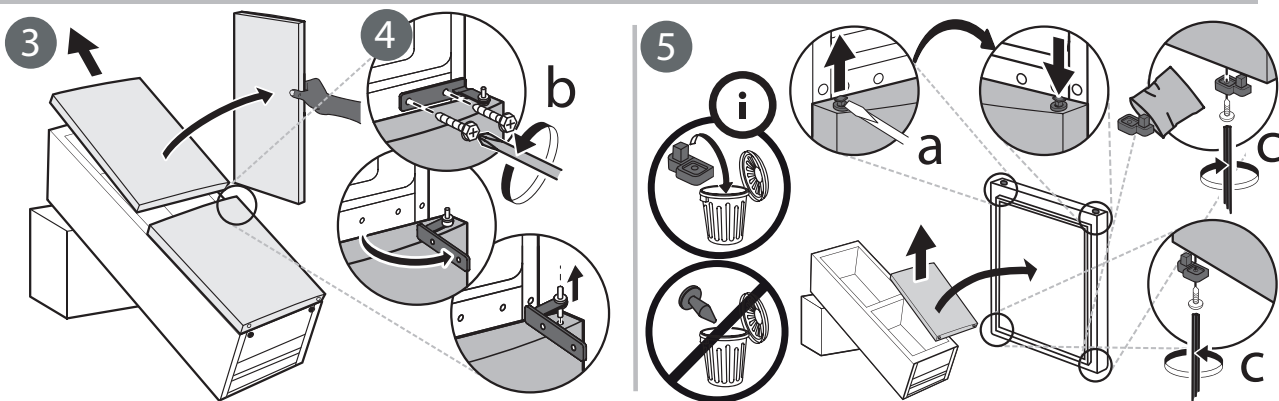
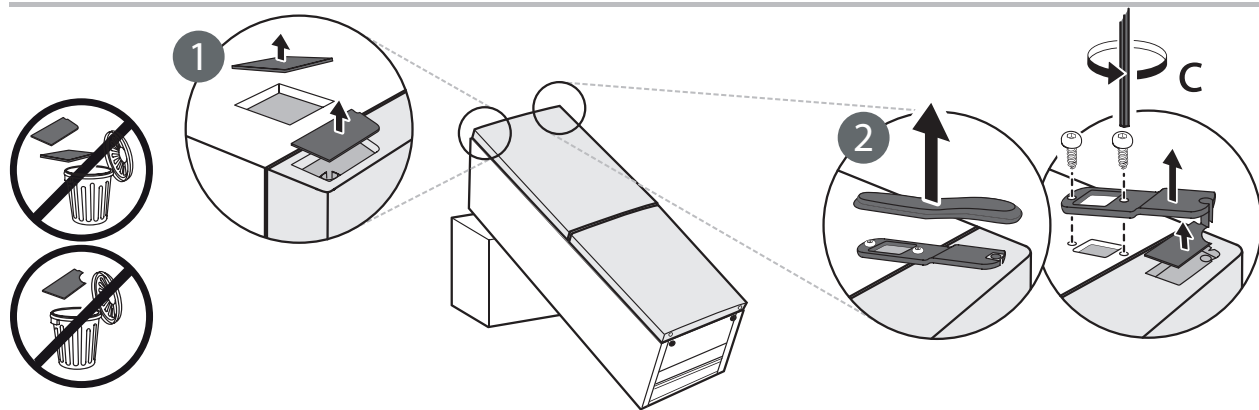
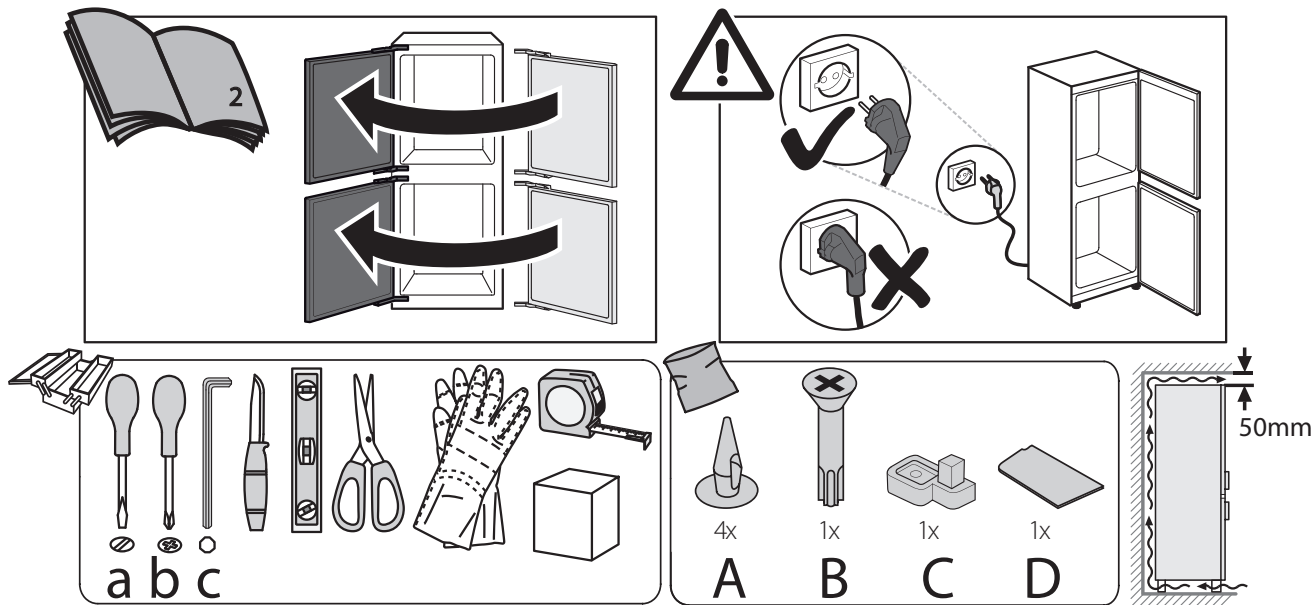
**www.whirlpool.eu**

Kontaktując się z serwisem technicznym, należy zawsze podać:

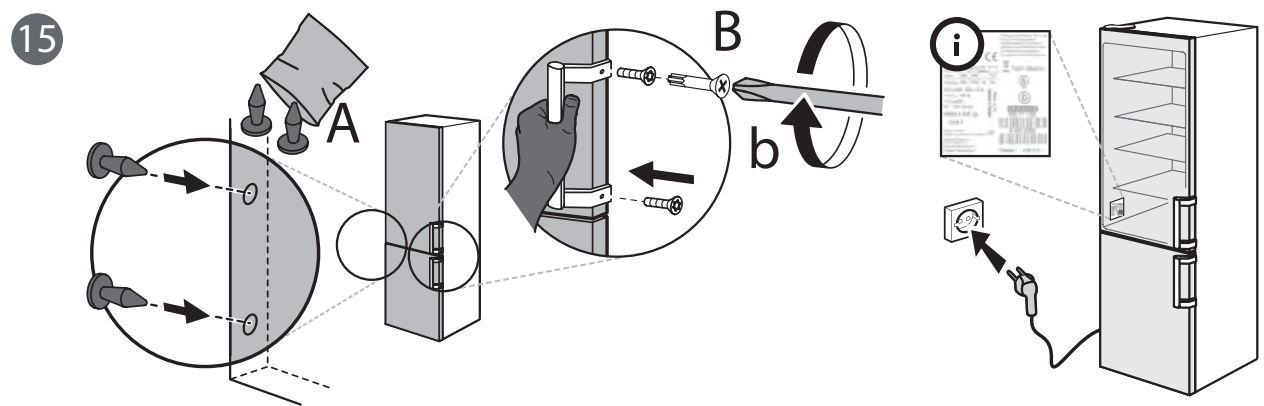
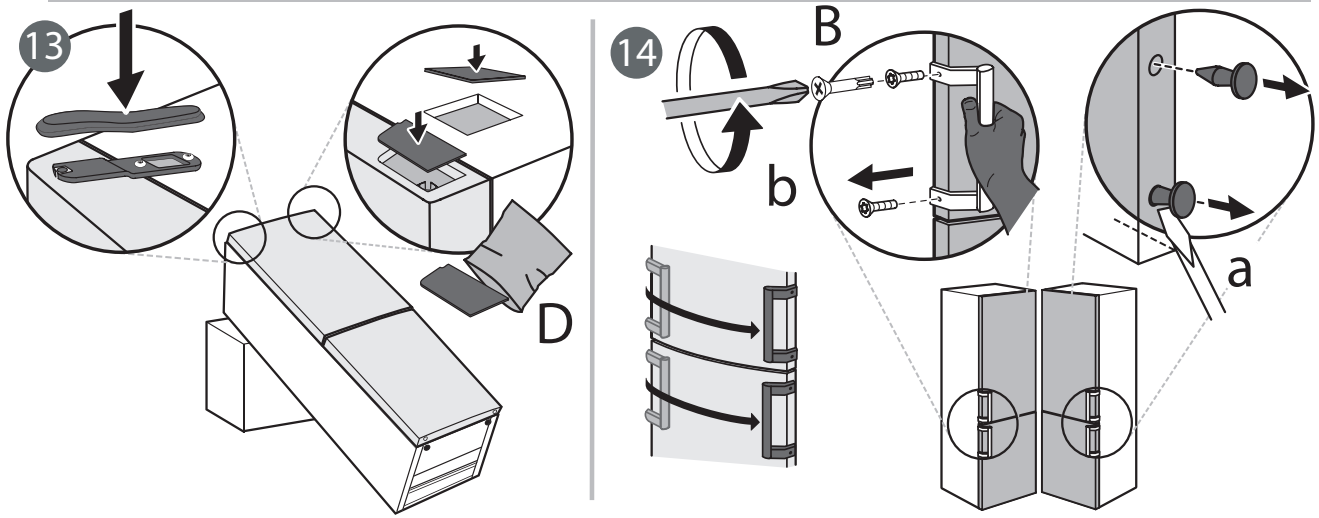
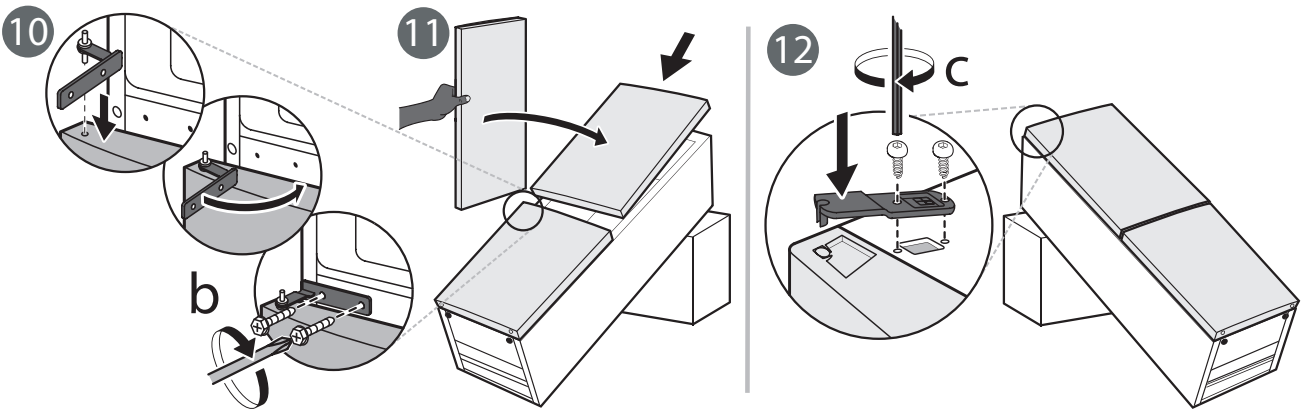
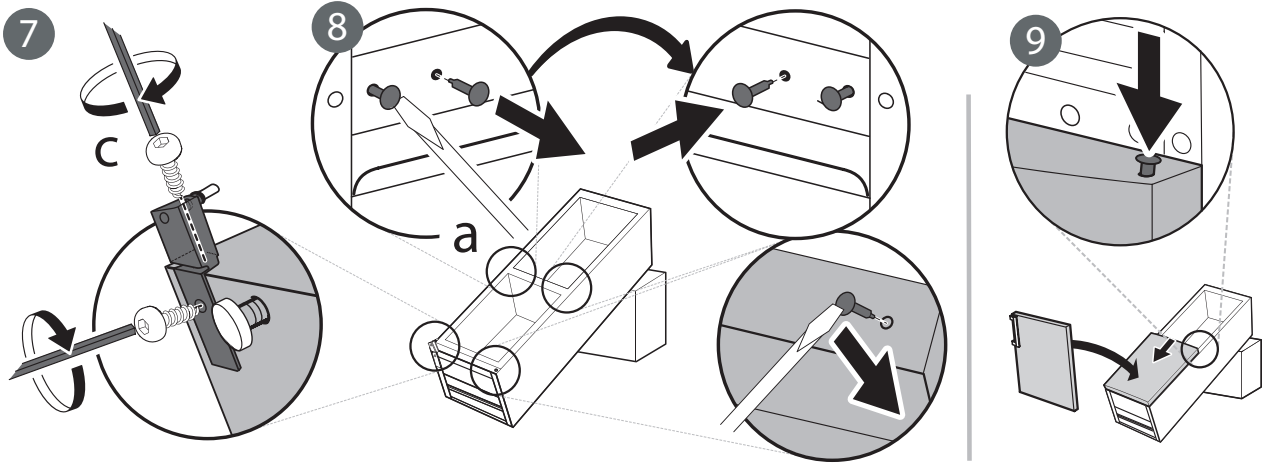
- krótki opis usterki;
  - dokładny typ i model urządzenia
- 
- numer serwisowy (numer po słowie Service na tabliczce znamionowej). Numer serwisowy podany jest także w książeczce gwarancyjnej;
  - dokładny adres;
  - numer telefonu.

Jeśli konieczna będzie naprawa, należy zwrócić się do autoryzowanego serwisu technicznego (co jest gwarancją użycia oryginalnych części zamiennych oraz właściwej naprawy).

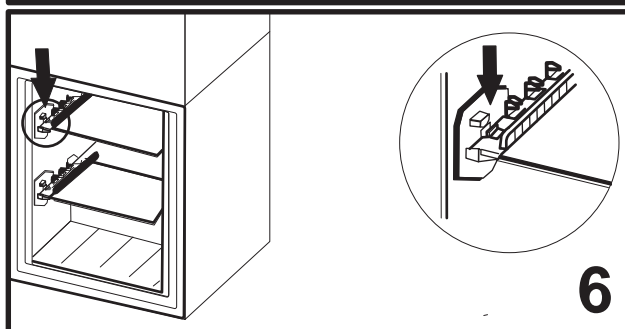
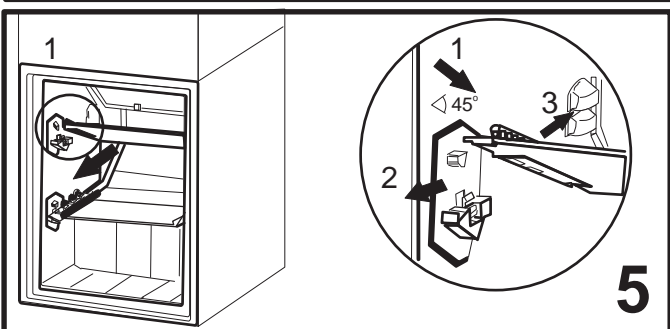
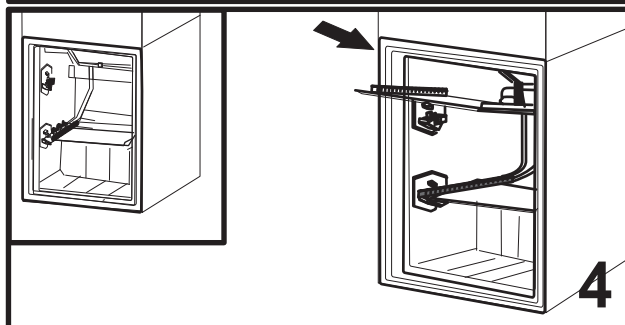
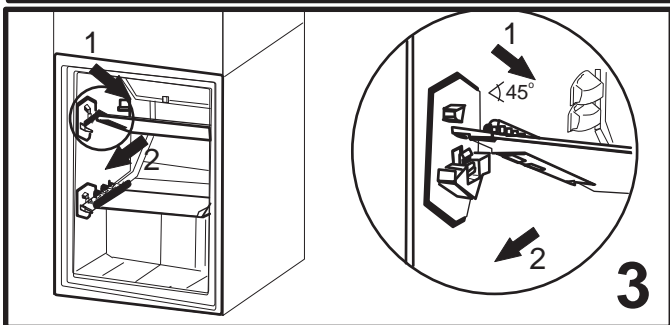
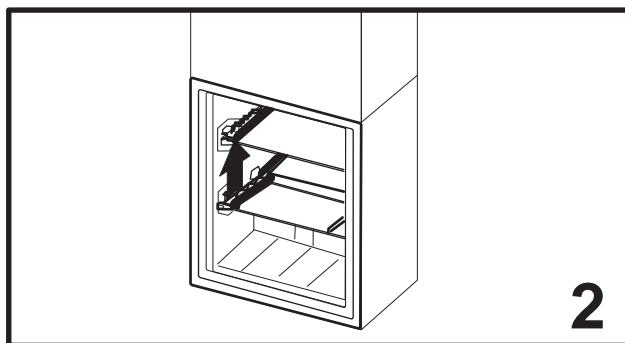
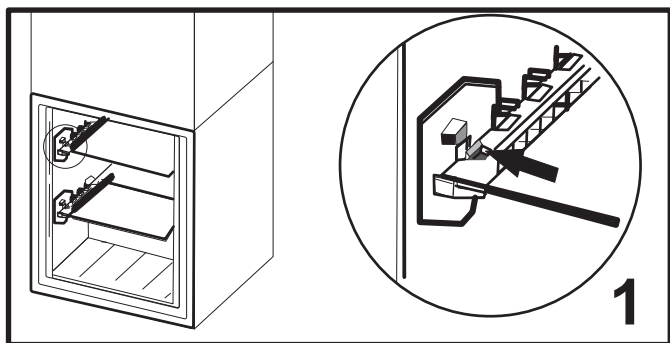
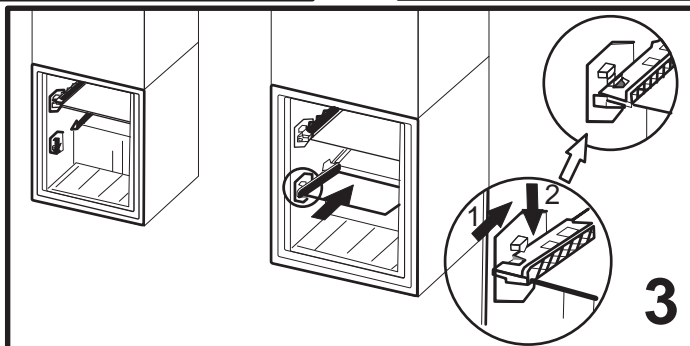
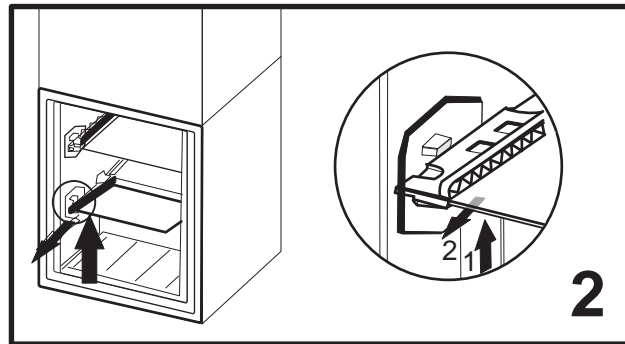
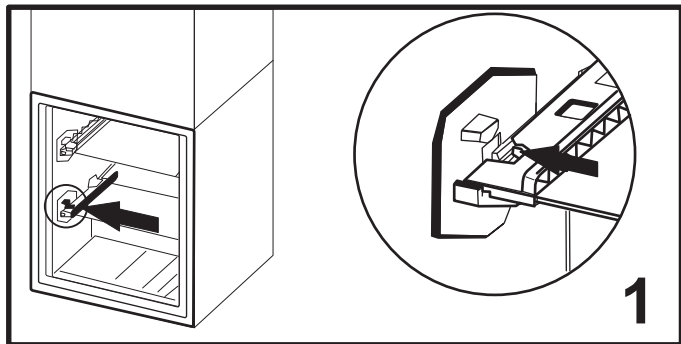












400011323942