

Instrukcja obsługi odkurzacza Mi G10



Made in China



Instrukcje dotyczące bezpieczeństwa

Produkt ten jest przeznaczony wyłącznie do użytku domowego. Przed przystąpieniem do eksploatacji należy dokładnie zapoznać się z niniejszą instrukcją i zachować ją na przyszłość.

To urządzenie może być używane przez dzieci w wieku powyżej 8 lat oraz osoby o ograniczonych zdolnościach ruchowych, postrzegania lub umysłowych lub osoby niemające doświadczenia lub znajomości sprzętu, jeżeli odbywa się to pod nadzorem lub zgodnie z instrukcją użytkowania sprzętu w bezpieczny sposób i ze zrozumieniem występujących zagrożeń. Dzieci nie powinny bawić się urządzeniem. Czyszczenie i konserwacja nie mogą być przeprowadzane przez dzieci bez nadzoru.

Urządzenie należy stosować wyłącznie z zasilaczem zawartym w zestawie.

Odkurzacze nie jest zabawką. Dzieci nie mogą bawić się tym produktem ani go obsługiwać. Prosimy o zachowanie ostrożności podczas korzystania z odkurzacza w pobliżu dzieci. Nie wolno zezwalać dzieciom na czyszczenie lub konserwację odkurzacza, chyba że odbywa się to pod nadzorem rodzica lub opiekuna.

Odkurzacza można używać tylko na suchych powierzchniach wewnątrz pomieszczeń. Nie należy montować, ładować ani używać tego produktu na zewnątrz, w łazienkach lub w pobliżu basenu.

Nie należy dotykać wtyczki ani jakiegokolwiek części odkurzacza mokrymi rękoma.

Aby zmniejszyć ryzyko pożaru, wybuchu lub obrażeń ciała, przed użyciem należy upewnić się, że akumulator litowo-jonowy i ładowarka nie są uszkodzone. Nie należy używać odkurzacza, jeśli akumulator lub ładowarka są uszkodzone.

Wysokoobrotowa szczotka z wałkiem smart, miniszczotka elektryczna, akumulator, przedłużenie i odkurzacze przewodzą prąd, dlatego nie wolno zanurzać ich w wodzie lub innym płynie. Po zakończeniu czyszczenia wszystkich części należy upewnić się, że zostały dokładnie osuszone.

Aby zapobiec obrażeniom spowodowanym przez ruchome części, przed przystąpieniem do czyszczenia wysokoobrotowej szczotki z wałkiem smart i miniszczotki elektrycznej należy wyłączyć odkurzacze. Przed użyciem odkurzacza należy prawidłowo zamontować wysokoobrotową szczotkę z wałkiem smart, pojemnik na kurz oraz filtr.

Instrukcje dotyczące bezpieczeństwa

Należy używać wyłącznie oryginalnej ładowarki (model: BLJ24W308080P-V) dostarczanej z tym produktem. Należy stosować wyłącznie akumulatory zatwierdzonego typu (model P2046-7S1P-BC/P2046-7S1P-BCA).

W przypadku uszkodzenia ładowarki lub akumulatora należy wymienić je na oryginalne części zakupione u producenta lub w serwisie posprzedażnym.

Nie należy używać odkurzacza do zbierania łatwopalnych cieczy, takich jak benzyna, wybielacze, amoniak lub środki czyszczące do kanalizacji, ani innych cieczy, np. wody.

Nie wolno używać odkurzacza do zbierania resztek płyt kartonowo-gipsowych, popiołu (np. popiołu z kominka) ani tłuczonych lub płonących materiałów, takich jak węgiel, niedopałki papierosów lub zapałki.

Nie należy używać odkurzacza do zbierania ostrych lub twardych przedmiotów, takich jak szkło, gwoździe, śruby lub monety. Mogą one uszkodzić produkt.

Włosy, luźne elementy odzieży, palce i inne części ciała należy trzymać z dala od otworów i ruchomych elementów odkurzacza. Nie należy kierować otworu ssącego, przedłużenia lub innych akcesoriów w stronę oczu lub uszu ani wkładać ich do ust.

Nie należy wkładać żadnych przedmiotów do otworów odkurzacza ani używać odkurzacza z zatkanym otworem. Chronić przed kurzem, włóknami, włosami i innymi przedmiotami, które mogą ograniczać przepływ powietrza.

Nie opierać odkurzacza o krzesło, stół lub inne niestabilne powierzchnie, ponieważ może to spowodować uszkodzenie produktu lub obrażenia ciała. Jeśli odkurzacze nie działa prawidłowo po przewróceniu lub uszkodzeniu, należy skontaktować się z autoryzowanym serwisem. Nigdy nie należy podejmować samodzielnych prób rozebrania odkurzacza.

Należy ściśle przestrzegać wszystkich poleceń dotyczących ładowania produktu zawartych w instrukcji obsługi. Ładowanie odkurzacza w sposób nieprawidłowy i poza wskazanym zakresem temperatur może spowodować uszkodzenie akumulatora.

Do ładowania produktu w środowisku o temperaturze otoczenia od 0°C do 40°C należy używać wyłącznie oryginalnej ładowarki. W przeciwnym razie może dojść do uszkodzenia akumulatora.

Przed użyciem odkurzacza należy prawidłowo zamontować pokrywę pojemnika na kurz, filtr wstępny, zespół cyklonowy oraz filtr HEPA.

Należy upewnić się, że odkurzacze jest odłączony od zasilania, gdy nie jest używany przez dłuższy czas, a także przed wykonaniem jakiegokolwiek konserwacji lub naprawy.

Należy zachować szczególną ostrożność podczas używania odkurzacza do sprzątania schodów.

Ostrzeżenie o zagrożeniu pożarowym: nie stosować w filtrze odkurzacza żadnych substancji zapachowych.

Tego typu produkty zawierają łatwopalne substancje chemiczne, które mogą spowodować zapalenie się odkurzacza.

Gdy akumulator nie jest używany, należy trzymać go z dala od wszelkich metalowych przedmiotów, takich jak spinacze, monety, klucze, gwoździe lub śruby. Zwarcie biegunów akumulatora zwiększa ryzyko pożaru lub oparzeń.

W nieodpowiednich warunkach ciecz może wydostać się z akumulatora. Unikać kontaktu z cieczą, ponieważ może ona spowodować podrażnienia lub oparzenia. W razie kontaktu należy przepłukać odpowiednie miejsca wodą. W przypadku kontaktu cieczy z oczami należy dodatkowo skonsultować się z lekarzem.

NIE wystawiać akumulatora i urządzenia na działanie ognia, ponieważ może to spowodować wybuch.

NIE zanurzać akumulatora ani urządzenia w słodkiej ani słonej wodzie lub innych płynach oraz nie narażać ich na działanie takich płynów.

Produktu należy używać zgodnie z instrukcjami zawartymi w instrukcji obsługi. Użytkownicy ponoszą odpowiedzialność za wszelkie straty lub szkody wynikające z niewłaściwego użytkowania tego produktu.

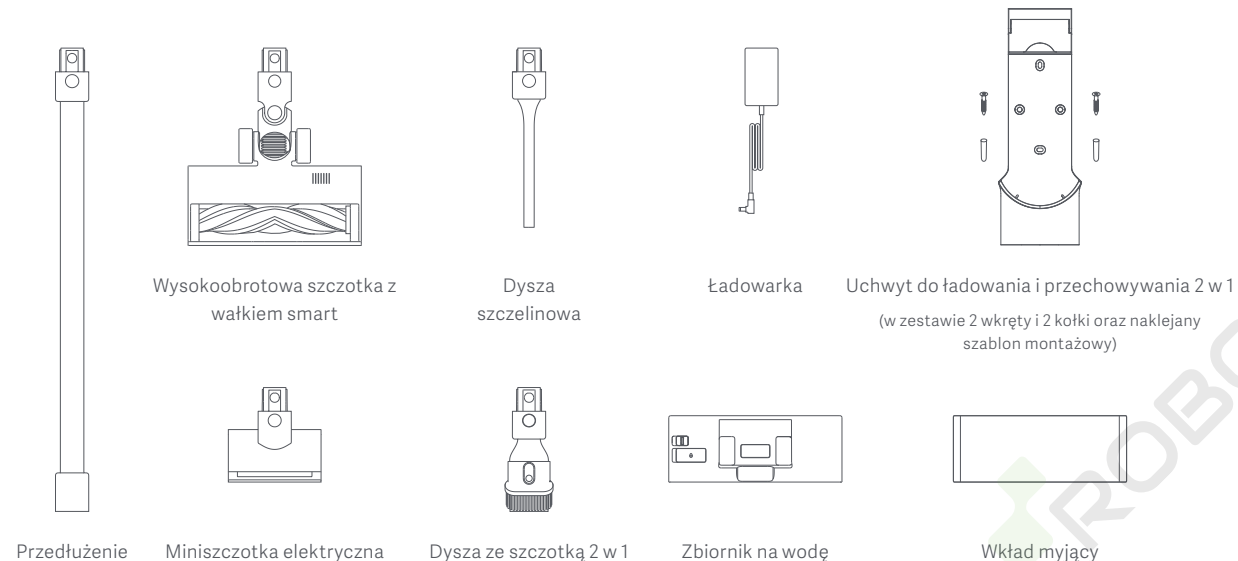
Niniejszym firma Dreame (Tianjin) Information Technology Co., Ltd. deklaruje zgodność produktu z wymogami odpowiednich dyrektyw oraz norm europejskich wraz ze zmianami. Pełny tekst deklaracji zgodności UE jest dostępny na następującej stronie internetowej:

<http://www.mi.com/global/service/support/declaration.html>

Szczegółową elektroniczną instrukcję obsługi można znaleźć na stronie www.mi.com/global/service/userguide

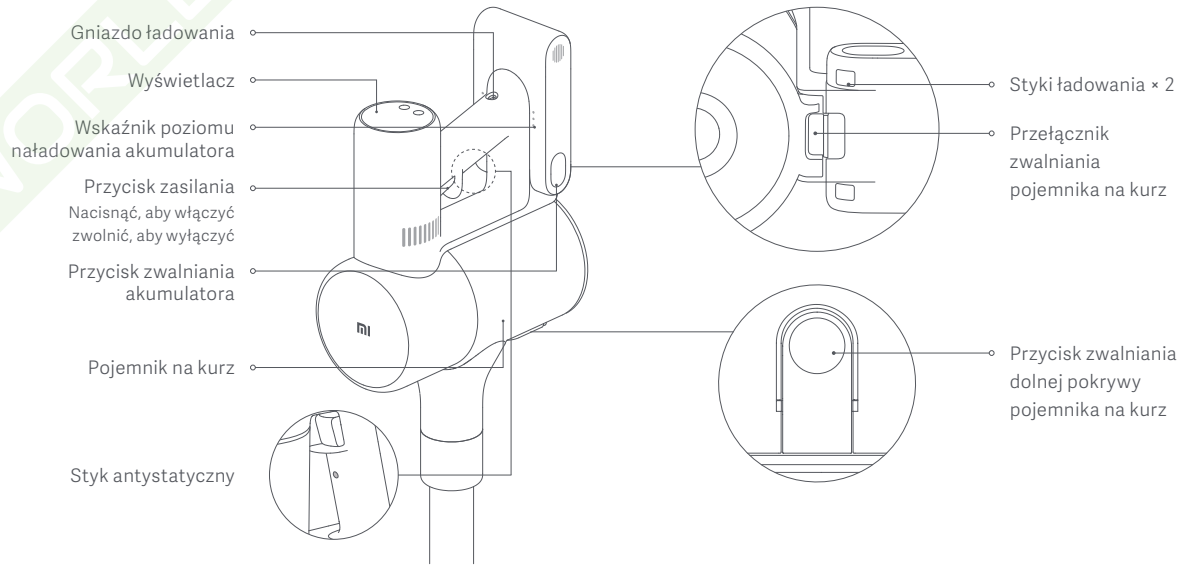
Przegląd produktu

Wykaz akcesoriów



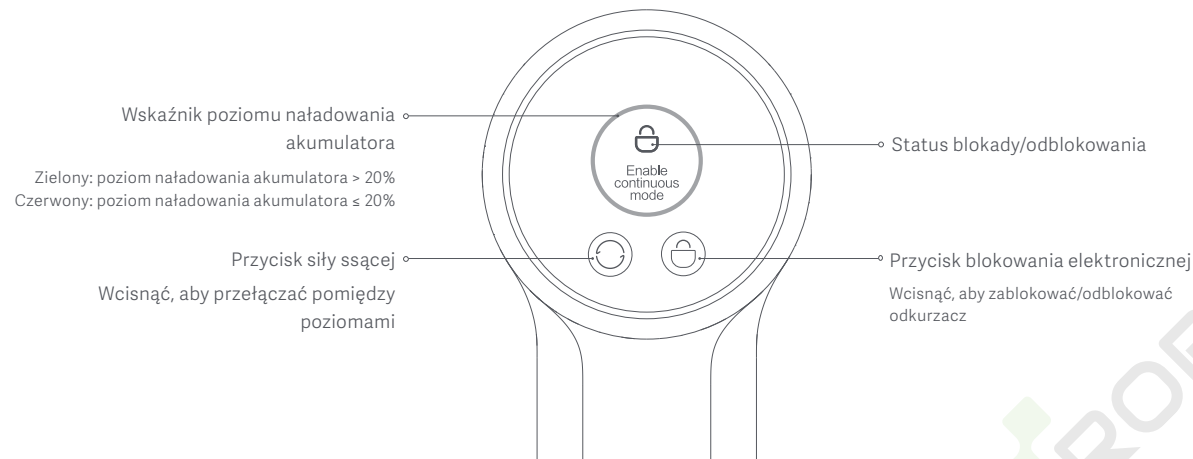
Uwaga: Ilustracje produktu, akcesoriów i interfejsu użytkownika w tej instrukcji obsługi są załączone jedynie jako materiał pomocniczy. Rzeczywisty produkt i jego funkcje mogą się różnić ze względu na wprowadzane ulepszenia.

Nazwa elementu



Przegląd produktu

Wyświetlacz

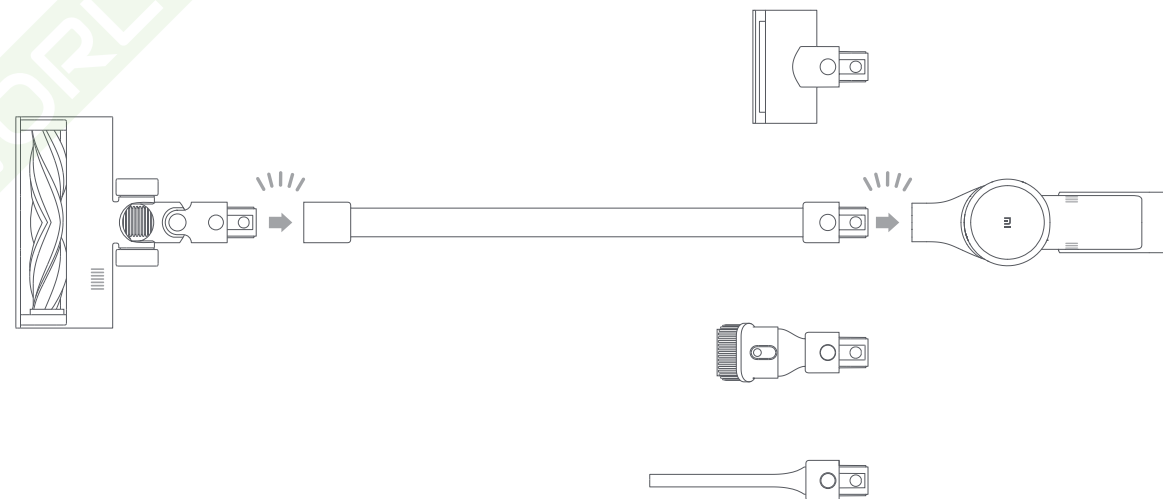


Uwaga: jeśli odkurzacz nie będzie działał prawidłowo, na wyświetlaczu pojawi się komunikat o błędzie. Aby znaleźć rozwiązanie, należy zapoznać się z rozdziałem „Rozwiązywanie problemów”.

Montaż

Montaż akcesoriów na odkurzaczu

Włożyć tak, aby było słyszalne kliknięcie

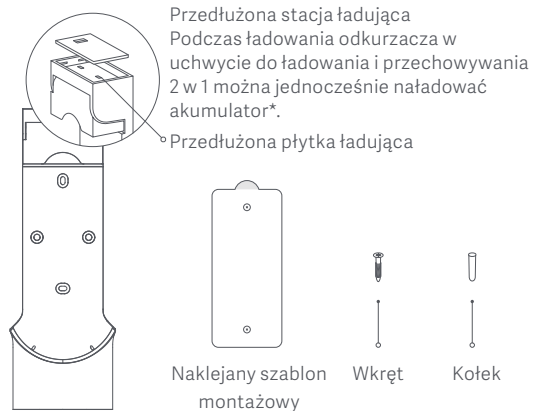


Uwaga: Miniszczotka elektryczna nie powinna być używana z przedłużeniem.

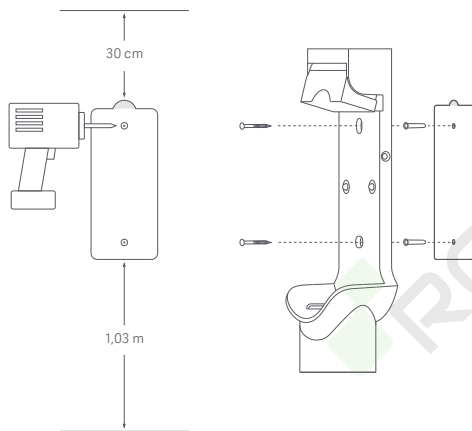
Montaż

Montaż uchwyty do ładowania i przechowywania 2 w 1

1. Uchwyt do ładowania i przechowywania 2 w 1 powinien być zamontowany w chłodnym, suchym miejscu, w pobliżu gniazdka elektrycznego. Przed montażem należy upewnić się, że bezpośrednio za miejscem, w którym zostanie zamontowany uchwyt, nie zostały poprowadzone żadne rury ani przewody.
2. Dolna krawędź naklejonego szablonu montażowego powinna być umieszczona poziomo i oddalona od podłoża co najmniej 1,03 m, a nad jego górną częścią powinno być co najmniej 30 cm przestrzeni.



3. Użyć wiertarki z wiertłem 8 mm, aby wywiercić otwór w każdym miejscu oznaczonym na szablonie montażowym, a następnie włożyć kołek rozporowy do każdego otworu.
4. Dopasować otwory montażowe w uchwycie do ładowania i przechowywania 2 w 1 do otworów w ścianie, a następnie przymocować uchwyt do ściany za pomocą dołączonych wkrętów.



Zalecana wysokość: co najmniej 1,03 m od podłoża

Ładowanie

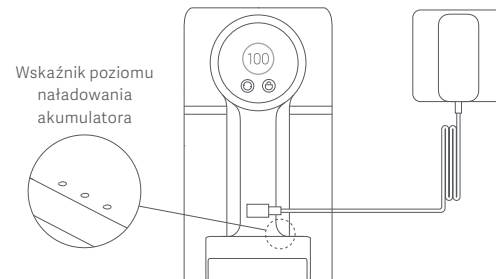
Wskaźnik poziomu naładowania akumulatora

- Wył. ☀ Miganie ● Wł.
- ☀ ○ ○ Niski poziom naładowania
 - ☀ ○ Pełne naładowanie
 - ● ☀ Akumulator naładowany w połowie
 - ● ● Akumulator niemal naładowany

Po całkowitym naładowaniu odkurzacza wskaźnik wyłączy się po 5 minutach, a odkurzacze przejdzie w tryb oszczędzania energii.

Wyświetlacz

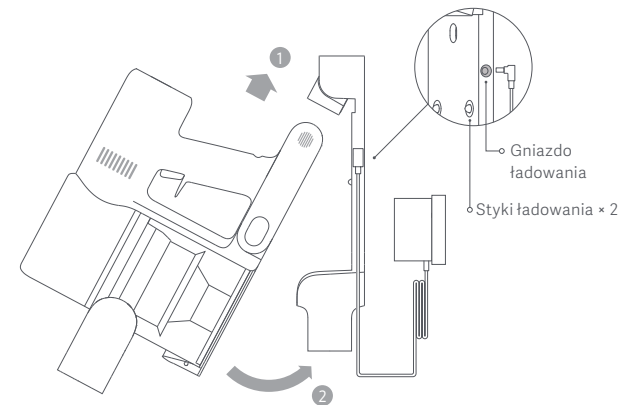
Podczas ładowania wartość na wyświetlaczu przedstawia bieżący poziom naładowania baterii wyrażony w procentach. Gdy wartość ta osiągnie 100, będzie to oznaczać, że akumulator jest w pełni naładowany.



Ładowanie odkurzacza za pomocą ładowarki

Uwagi:




- Przed pierwszym użyciem odkurzacza należy go w pełni naładować. Zajmie to około 4 godzin.
- Odkurzacze nie może być używany podczas ładowania.
- Odkurzanie przez dłuższy czas przy najwyższym poziomie siły ssącej spowoduje nagrzanie się akumulatora, co może wydłużyć czas jego ładowania. Przed naładowaniem odkurzacza najlepiej schładzać go przez 30 minut.



Ładowanie odkurzacza w uchwycie do ładowania


Użytkowanie

Ustawianie języka

Nacisnąć i przytrzymać przycisk  przez 3 sekundy, aby otworzyć listę języków, a następnie nacisnąć przycisk , aby ją przewinąć i wybrać żądany język. Nacisnąć i przytrzymać przycisk  przez 2 sekundy, aby użyć wybranego języka.

Uwaga: wyświetlacz wyłączy się, jeśli przez ponad 10 sekund nie zostanie wykonana żadna czynność.

Przełączanie poziomów siły ssącej

Nacisnąć przycisk , aby przełączać pomiędzy trzema poziomami siły ssącej: eko, standardowym/automatycznym i dużą mocą. Odpowiedni poziom zostanie podświetlony na wyświetlaczu.

Tryb automatyczny zostanie aktywowany tylko w przypadku korzystania z inteligentnej szczotki o dużym momencie obrotowym, a na ekranie wyświetlacza pojawi się komunikat „Auto”. Następnie odkurzacz automatycznie przełącza poziom ssania pomiędzy trybem czyszczenia podłogi/płytek a wykładziny.

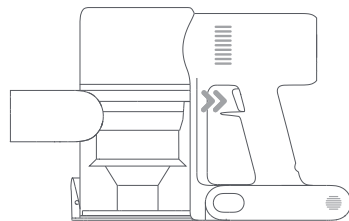
Uwaga: Po wyłączeniu i ponownym włączeniu odkurzacz będzie nadal używał ostatnio wybranego poziomu siły ssącej.

Tryby pracy

Odkurzacz ma dwa tryby pracy, które można wybierać w zależności od potrzeb związanych ze sprzątaniem.



1. Tryb impulsowy

Przytrzymać przycisk zasilania, aby uruchomić odkurzacz, a następnie zwolnić go, aby przerwać pracę.

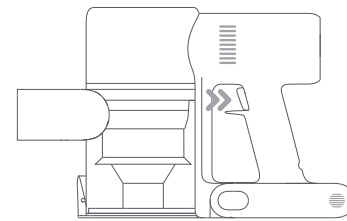


Tryb impulsowy

2. Tryb ciągły

W trybie czuwania odkurzacza nacisnąć przycisk , aby włączyć tryb ciągły, a następnie nacisnąć przycisk zasilania, aby włączyć odkurzacz. Aby wyjść z trybu ciągłego, nacisnąć przycisk .

Włączenie trybu ciągłego pozwala na ciągłą pracę odkurzacza bez konieczności przytrzymywania przycisku zasilania, co zapewnia swobodę palców.



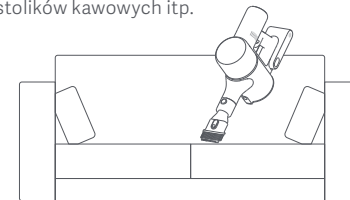
Tryb ciągły

Uwagi:

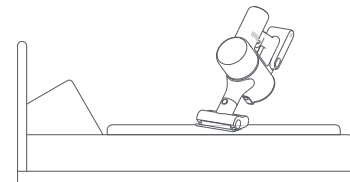
- Po naciśnięciu przycisku zasilania w trybie ciągłym odkurzacz przejdzie w tryb czuwania, a po ponownym naciśnięciu przycisku wznowi pracę.
- Gdy odkurzacz pozostanie w trybie czuwania przez ponad 10 sekund, wyświetlacz wyłączy się, a następnie odkurzacz wyjdzie z trybu ciągłego.

Używanie różnych akcesoriów

Dysza ze szczotką 2 w 1: do odkurzania zasłon, sof, wnętrza pojazdów, stolików kawowych itp.



Miniszczotka elektryczna: Do odkurzania zabrudzeń, sierści zwierząt domowych i innych uporczywych zanieczyszczeń z sof, podłogi i innych powierzchni tkaninowych.



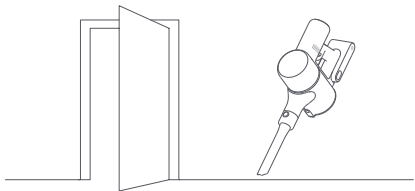
Uwagi:

- Jeśli jakakolwiek obracająca się część ulegnie zablokowaniu, odkurzacz może się automatycznie wyłączyć. Usunąć wszelkie zaklinowane ciała obce, a następnie wznowić użytkowanie.
- Gdy silnik ulegnie przegrzaniu, odkurzacz wyłączy się automatycznie. Należy odczekać, aż temperatura akumulatora powróci do normy, a następnie wznowić pracę.

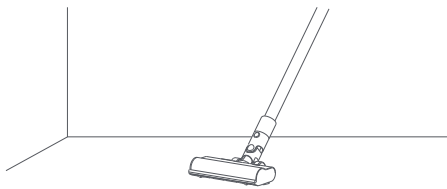
Użytkowanie

Używanie różnych akcesoriów

Dysza szczelinowa: do odkurzania wąskich szczelin i obszarów wokół drzwi, okien, listew przypodłogowych, narożników, schodów, itp.



Wysokoobrotowa szczotka z wałkiem smart: do czyszczenia podłóg drewnianych, marmurowych, płytek i krótkowłosych dywanów. W trybie automatycznym odkurzacz może automatycznie regulować poziom siły ssącej w zależności od rodzaju powierzchni.



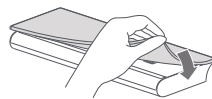
Uwaga: Wysokoobrotową szczotkę z wałkiem smart można przymocować bezpośrednio do odkurzacza.

Korzystanie z funkcji mycia

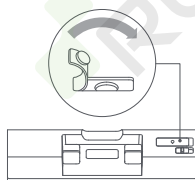
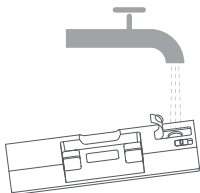
Uwagi:

- Nie stawać na zbiorniku na wodę, ponieważ może to spowodować jego trwałe uszkodzenie.
- Silnie zabrudzone podłogi należy odkurzyć przed myciem, aby uzyskać lepszy efekt.
- Nie używać funkcji mycia na dywanach.
- Nie używać żadnych środków czyszczących ani dezynfekujących.

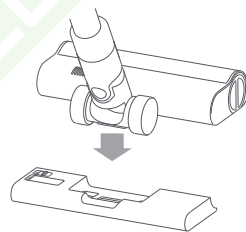
1. Zwilżyć wkład myjący i wycisnąć nadmiar wody, a następnie przymocować go solidnie do spodu zbiornika na wodę.



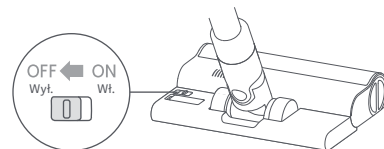
2. Otworzyć korek zbiornika na wodę, dodać odpowiednią ilość czystej wody i zamknąć korek.



3. Przymocować wysokoobrotową szczotkę z wałkiem smart do zbiornika na wodę, dopasowując magnesy na każdym elemencie aż do ich zatrzaśnięcia.



4. Funkcja ta służy do odkurzania i mycia podłóg z twardego drewna i płytek ceramicznych.



Uwagi:

- Zawór kulowy w zbiorniku na wodę kontroluje ilość dozowanej wody. Kula zaworu jest częścią ruchomą i może wydawać odgłosy toczenia podczas włączania i wyłączania. Jest to normalne zjawisko.
- Gdy odkurzacz nie jest używany, należy ustawiać przełącznik w pozycji OFF (wyt.).

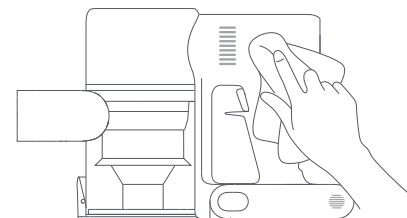
Pielęgnacja i konserwacja

Wskazówki dotyczące konserwacji

- Zawsze używaj oryginalnych części, aby uniknąć unieważnienia gwarancji.
- Jeśli filtr, przedłużenie lub wysokoobrotowa szczotka z wałkiem smart zatkają się, odkurzacz wkrótce przestanie działać. Przed wznowieniem jego pracy należy wyczyścić zatkany element.
- Jeśli odkurzacz nie będzie używany przez dłuższy czas, należy naładować go do pełna i odłączyć od zasilania, a następnie przechowywać w chłodnym miejscu o niskiej wilgotności, z dala od bezpośredniego światła słonecznego. Aby uniknąć nadmiernego rozładowania akumulatora, należy ładować odkurzacz co najmniej raz na trzy miesiące.

Czyszczenie odkurzacza

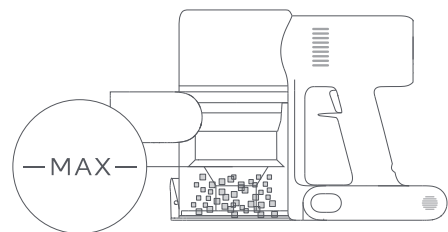
Przetrzeć odkurzacz czystą, suchą ściereczką.



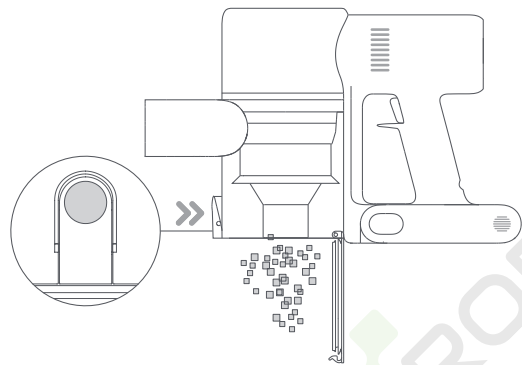
Pielęgnacja i konserwacja

czyszczenie pojemnika na kurz, filtra wstępnego i zespołu cyklonowego

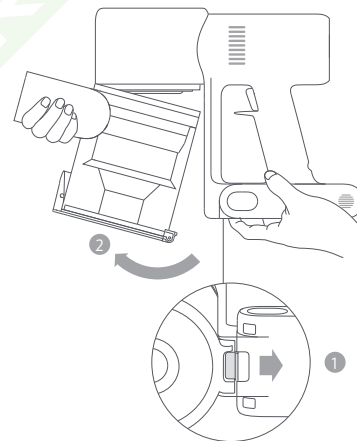
1. Wydajność odkurzacza spadnie, gdy pojemnik na kurz zostanie wypełniony do znacznika „MAX”. Aby przywrócić jego wydajność, należy opróżnić pojemnik na kurz w odpowiednim czasie. Przed opróżnieniem pojemnika należy upewnić się, że odkurzacz jest odłączony od zasilania. Nie wciskać przycisku zasilania odkurzacza.



2. Nacisnąć przełącznik zwalniania dolnej pokrywy pojemnika na kurz, a następnie opróżnić zawartość zbiornika.

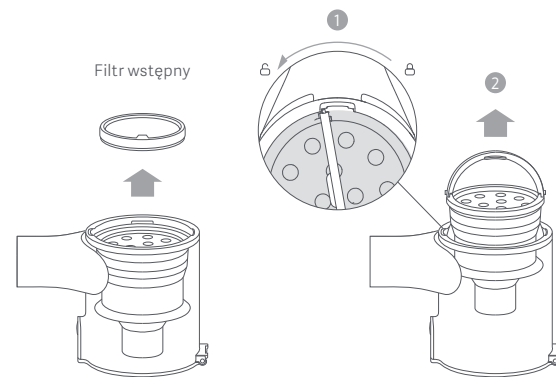


3. Nacisnąć przełącznik zwalniania dolnej pokrywy pojemnika na kurz w kierunku wskazanym przez strzałkę, a następnie delikatnie wyjąć pojemnik z odkurzacza.



Przełącznik zwalniania pojemnika na kurz

4. Wyjąć filtr wstępny, a następnie unieść uchwyt zespołu cyklonowego, obrócić go do oporu w kierunku przeciwnym do ruchu wskazówek zegara i pociągnąć, aby go wyjąć.



Filtr wstępny

Pielęgnacja i konserwacja

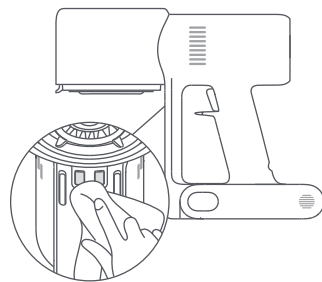
5. Spłukiwać filtr wstępny, zespół cyklonowy i pojemnik na kurz wodą do momentu, aż będą czyste, a następnie odłożyć wszystkie elementy na bok i pozostawić do dokładnego wyschnięcia na co najmniej 24 godziny.



Uwagi:

- Pojemnik na kurz należy płukać co najmniej raz w miesiącu.
- Filtr wstępny i zespół cyklonowy należy czyścić raz na 3–4 miesiące.

Jeśli punkty stykowe odkurzacza są zabrudzone, należy przetrzeć je miękką, suchą ściereczką.



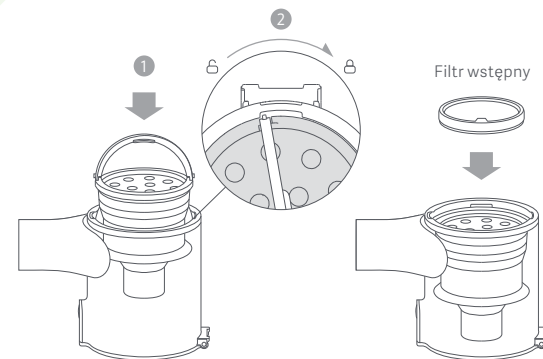
Uwagi:

- Do czyszczenia pojemnika na kurz nie należy używać detergentów, środków polejujących ani odświeżaczy powietrza.
- Nie czyścić pojemnika na kurz, filtra wstępnego ani zespołu cyklonowego w zmywarce lub pralce i nie próbować suszyć żadnego z tych elementów w suszarce bębnowej, piekarniku, mikrofalówce lub w pobliżu otwartego ognia.

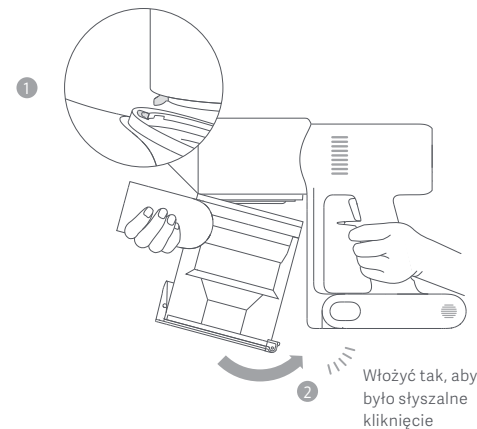
Montaż pojemnika na kurz, filtra wstępnego i zespołu cyklonowego

1. Włożyć zespół cyklonowy pionowo do pojemnika na kurz i upewnić się, że uchwyt zespołu cyklonowego znajduje się w jednej linii z otworem z lewej strony pojemnika. Przekręcić uchwyt zgodnie z ruchem wskazówek zegara do momentu jego zablokowania, a następnie opuścić.

2. Umieścić filtr wstępny w zespole cyklonowym przednią stroną skierowaną do góry.



3. Lekko przechylić pojemnik na kurz tak, aby jego szczelina zrównała się z zatrzaskiem na odkurzaczu. Następnie delikatnie wcisnąć pojemnik na kurz do momentu jego zatrzasknięcia w prawidłowym położeniu.

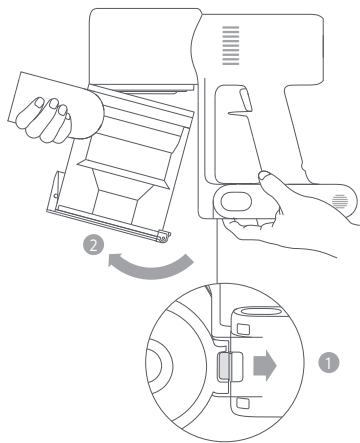


Pielęgnacja i konserwacja

Czyszczenie filtra HEPA

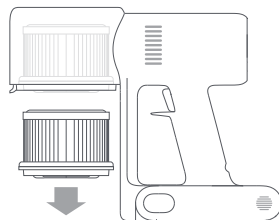
Uwaga: zaleca się czyszczenie filtra HEPA co 4–6 miesięcy.

1. Zdjąć pojemnik na kurz, jak pokazano na rysunku.



Przełącznik zwalniania pojemnika na kurz

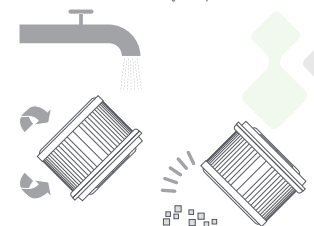
2. Wyjąć filtr HEPA z odkurzacza, pociągając go w dół, jak pokazano na rysunku.



3. Wyczyścić filtr HEPA czystą wodą. Obracać filtr HEPA o 360°, aby dokładnie usunąć z niego cały kurz. Aby usunąć nadmiar zanieczyszczeń, należy kilkakrotnie lekko postukać w filtr.

Uwagi:

- Do czyszczenia filtra należy używać wyłącznie czystej wody. Nie stosować detergentów.
- Nie należy czyścić filtra HEPA szczotką ani palcem.

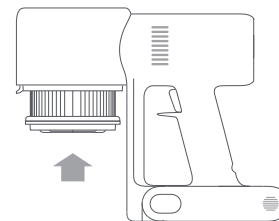


4. Pozostawić filtr HEPA do całkowitego wyschnięcia na co najmniej 24 godziny.

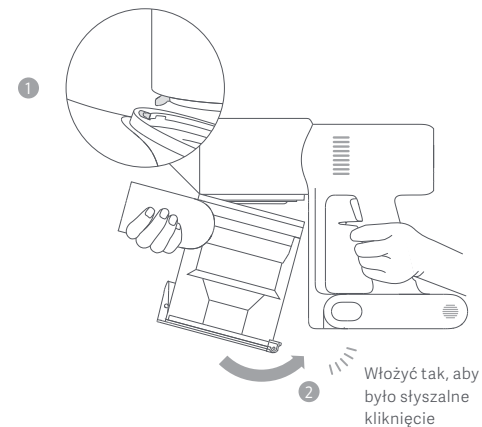


Montaż filtra HEPA

1. Włożyć filtr HEPA do odkurzacza i delikatnie wcisnąć, jak pokazano na rysunku.



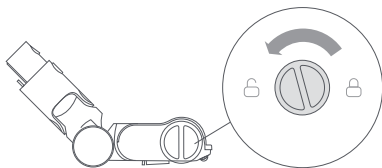
2. Ponownie zamontować pojemnik na kurz.



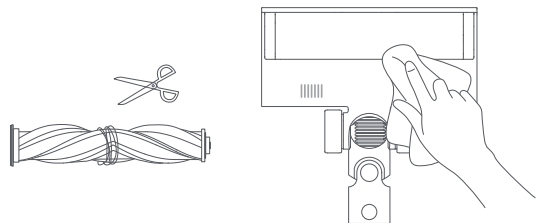
Pielęgnacja i konserwacja

Czyszczenie wysokoobrotowej szczotki z wałkiem smart

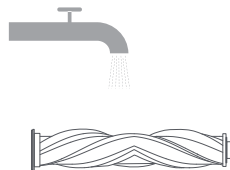
1. Obrócić blokadę w kierunku przeciwnym do ruchu wskazówek zegara aż do jej zatrzymania, a następnie wyjąć wałek czyszczący z wysokoobrotowej szczotki z wałkiem.



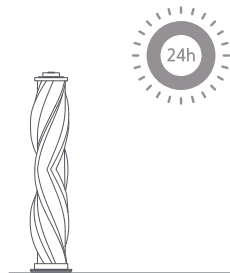
2. Użyć nożyczek, aby odciąć i wyjąć włosy lub inne zanieczyszczenia zaplątane wokół wałka czyszczącego. Zetrzeć nadmiar kurzu z otworu i przezroczystej plastikowej pokrywy za pomocą suchej szmatki lub ręcznika papierowego.



3. Po dłuższym użytkowaniu wałek czyszczący może być zabrudzony. Należy go umyć.

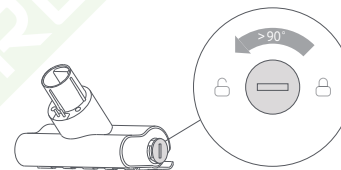


4. Po umyciu pozostawić wałek czyszczący do całkowitego wyschnięcia (w pozycji pionowej i w dobrze wentylowanym miejscu) na co najmniej 24 godziny.

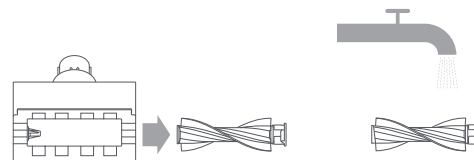


Czyszczenie miniszczotki elektrycznej

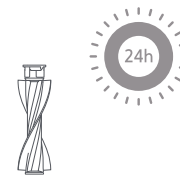
1. Użyć monety, aby obrócić blokadę w kierunku przeciwnym do ruchu wskazówek zegara, aż do momentu usłyszenia kliknięcia.



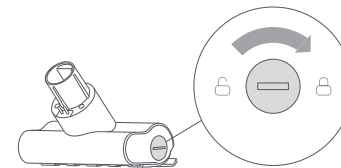
2. Po odblokowaniu wałka czyszczącego należy wyjąć go z miniszczotki elektrycznej, a następnie opłukać i wyczyścić.



3. Po umyciu pozostawić wałek czyszczący do całkowitego wyschnięcia (w pozycji pionowej i w dobrze wentylowanym miejscu) na co najmniej 24 godziny.



4. Po wyschnięciu wałka czyszczącego należy go ponownie zamontować, wykonując czynności prowadzące do demontażu w odwrotnej kolejności.



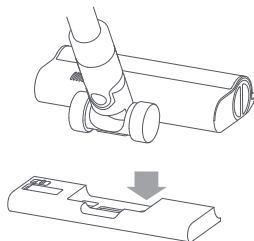
Pielęgnacja i konserwacja

Czyszczenie zbiornika na wodę i wkładu myjącego

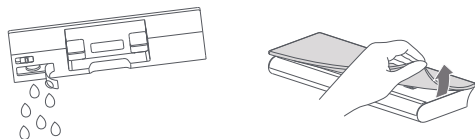
Uwagi:

- Na czas ładowania odkurzacza lub gdy nie jest on używany należy zdemontować zbiornik na wodę i usunąć z niego pozostałość wody, aby zapobiec powstawaniu pleśni lub nieprzyjemnego zapachu.
- Zużyty lub uszkodzony wkład myjący, który nie przykleja się już do zbiornika na wodę, należy wymienić, aby zapewnić optymalną skuteczność czyszczenia.

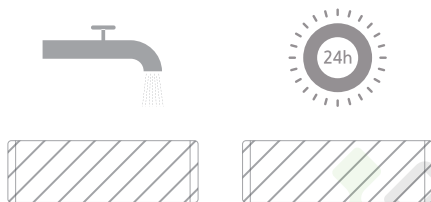
1. Zsunąć zbiornik na wodę, aby odłączyć go od wysokoobrotowej szczotki z wałkiem smart.



2. Opróżnić zbiornik na wodę.
3. Zdemontować wkład myjący ze zbiornika na wodę.



4. Wyczyścić i osuszyć wkład myjący.

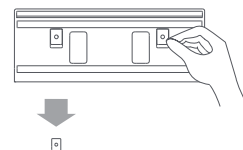


Filtr dozownika wody

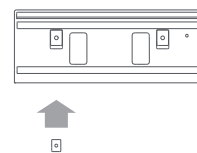
Filtr dozownika wody należy wymienić, jeżeli zbiornik dozuje wodę zbyt wolno lub zatyka się.

Aby zapewnić optymalną skuteczność mycia, zaleca się wymianę filtrów dozownika wody co 3–6 miesięcy, w zależności od jakości wody i częstotliwości użytkowania.

1. Użyć palców, aby wysunąć stare filtry dozownika wody z lewej i prawej strony każdego z otworów.



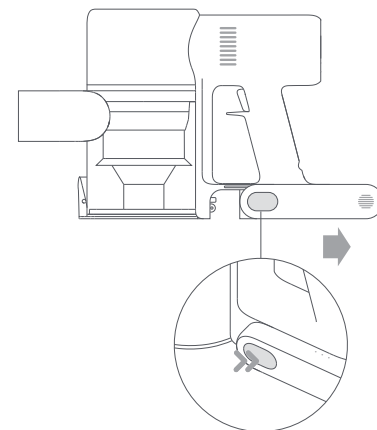
2. Włożyć nowe filtry dozownika wody i sprawdzić, czy są prawidłowo zainstalowane.



Akumulator

W odkurzaczu znajduje się wyjmowany akumulator litowo-jonowy. Liczba cykli jego ładowania jest ograniczona. Po długim okresie użytkowania akumulator może przestać się ładować. Jeśli tak się stanie, oznacza to, że akumulator uległ zużyciu i należy go wymienić.

1. Nacisnąć przycisk zwalniania akumulatora i przesunąć akumulator w prawo, jak pokazano na rysunku, aby go wyjąć.
2. Zamontować nowy akumulator.



Dane techniczne

Odkurzacz			
Model	MJSCXCQPT	Napięcie znamionowe	25,2 V ===
Napięcie ładowania	30,8 V ===	Pojemność znamionowa	3000 mAh
Moc znamionowa	450 W	Pojemność pojemnika na kurz	Maks. 0,6 l
Czas ładowania	Ok. 4 godzin	Masa netto	4.2 kg
Wymiary elementu	1286 × 214 × 256 mm		

Wysokoobrotowa szczotka z wałkiem smart		Miniszczotka elektryczna	
Model	G10-01	Model	1C-02
Moc znamionowa	40 W	Moc znamionowa	20 W
Napięcie znamionowe	25,2 V ===	Napięcie znamionowe	25,2 V ===

Ładowarka			
Producent	Zhongshan Baolijin Electronic Co., Ltd.	Średnia sprawność podczas pracy	87.5%
Model	BLJ24W308080P-V	Sprawność przy niskim obciążeniu (10%)	77.9%
Wejście	100–240 V~ 50/60 Hz 0,8 A	Pobór energii bez obciążenia	0,10 W
Wyjście	30,8 V === 0,8 A 24,6 W		

Akumulator litowo-jonowy			
Model akumulatora	P2046-7S1P-BC/P2046-7S1P-BCA	Pojemność nominalna	3000 mAh
Napięcie nominalne	25.2 V ===	Pojemność znamionowa	2800 mAh
Napięcie	70,56 Wh		

Akumulator litowo-jonowy zawiera substancje niebezpieczne dla środowiska. Przed utylizacją odkurzacza należy najpierw wyjąć akumulator, a następnie zutylizować go lub poddać recyklingowi zgodnie z lokalnymi przepisami i regulacjami prawnymi kraju lub regionu, w którym jest używany.

Informacje dotyczące europejskiej dyrektywy WEEE



Wszystkie produkty oznaczone tym symbolem są uznane za odpady sprzętu elektrycznego i elektronicznego (WEEE zgodnie z Dyrektywą 2012/19/UE) i nie mogą być wyrzucane po zakończeniu okresu użytkowania wraz z innymi odpadami. W celu ochrony zdrowia ludzi oraz środowiska naturalnego należy przekazać zużyty sprzęt do wyznaczonego punktu utylizacji wyznaczonego przez instytucje rządowe lub lokalne. Prawidłowe usunięcie zużytego produktu pomaga w zapobieganiu potencjalnym negatywnym skutkom oddziaływania na środowisko naturalne i zdrowie ludzi. Więcej informacji można uzyskać w urzędzie lokalnym lub od instalatora.








Pytania i odpowiedzi

Błąd	Prawdopodobna przyczyna	Rozwiązanie
Odkurzacze nie działa.	Akumulator jest rozładowany lub nie jest dostatecznie naładowany.	Całkowicie naładuj odkurzacze, a następnie wznów użytkowanie.
	Urządzenie weszło w tryb ochrony przed przegrzaniem wywołany przez zator.	Należy odczekać, aż odkurzacze ostygnie, a następnie włączyć go ponownie.
	Otwór ssący lub przewód powietrzny jest zatkany.	Usunąć wszelkie zatory w otworze ssącym lub przewodzie powietrznym.
Siła ssania zmniejszy się.	Pojemnik na kurz jest pełny i/lub filtr jest zapchany.	Opróżnić pojemnik na kurz i wyczyścić filtr.
	Wysokoobrotowa szczotka z wałkiem smart i/lub przedłużenie są zatkane.	Usunąć wszelkie zatory z wysokoobrotowej szczotki z wałkiem smart i/lub przedłużenia.
Silnik wydaje dziwne odgłosy.	Nastąpiło zatkanie głównego otworu ssącego lub przedłużenia.	Usunąć wszelkie zatory z otworu ssącego lub przedłużenia.
Po włączeniu odkurzacza pierwszy wskaźnik jest czerwony.	Akumulator jest uszkodzony.	Prosimy o kontakt z działem obsługi posprzedażnej w celu zaplanowania naprawy.
Podczas ładowania odkurzacza pierwszy wskaźnik miga na czerwono.	Ładowarka jest niekompatybilna.	Do ładowania odkurzacza należy używać wyłącznie oryginalnej ładowarki.

Błąd	Prawdopodobna przyczyna	Rozwiązanie
Wskaźnik poziomu naładowania nie świeci się podczas ładowania.	Ładowarka nie jest podłączona do odkurzacza.	Należy sprawdzić, czy ładowarka jest podłączona prawidłowo.
	Akumulator jest w pełni naładowany i przełączył się w tryb uśpienia.	Odkurzacza można normalnie używać.
	Jeśli problem nadal się utrzymuje po wykluczeniu dwóch powyższych możliwych przyczyn, prosimy o kontakt z działem obsługi posprzedażnej w celu uzyskania pomocy.	
Akumulator ładuje się powoli.	Temperatura akumulatora jest zbyt niska lub zbyt wysoka.	Poczekaj, aż temperatura akumulatora powróci do normy, a następnie wznów użytkowanie.
Zbiornik na wodę nie dozuje wody lub dozuje wodę powoli.	Filtr dozownika wody jest zatkany.	Wyczyścić lub wymienić filtr dozownika.
	Wkład myjący jest brudny.	Wyczyścić lub wymienić wkład myjący.

Rozwiązywanie problemów

Jeśli odkurzacz nie działa prawidłowo, na wyświetlaczu pojawi się komunikat o błędzie. Prosimy o zapoznanie się z poniższą tabelą rozwiązywania problemów, aby znaleźć rozwiązanie na podstawie komunikatu o błędzie.

Ikona błędu	Komunikat o błędzie	Rozwiązanie
	Zatkaany przewód powietrzny	Usunąć wszelkie zatory z pojemnika na kurz, przedłużenia i/lub wysokoobrotowej szczotki z wałkiem smart .
	Niski poziom naładowania	Naładować urządzenie w najbliższym czasie.
	Szczotka z wałkiem jest zablokowana	Należy zapoznać się z punktem „Czyszczenie wysokoobrotowej szczotki z wałkiem smart” w rozdziale „Pielęgnacja i konserwacja”, aby uzyskać wskazówki dotyczące usuwania włosów i innych zanieczyszczeń ze szczotki z wałkiem.
	Akumulator rozładowany	Naładować urządzenie w najbliższym czasie.
	Akumulator przegrzany	Przed wznowieniem użytkowania odczekać, aż temperatura akumulatora wróci do normy.
	Błąd	Prosimy o kontakt z działem obsługi posprzedażnej w celu zaplanowania naprawy.
	Filtr niezainstalowany	Upewnić się, że filtr HEPA i filtr wstępny są prawidłowo zainstalowane.