

SENCOR®

SFN 2540WH



PL ■ Wentylator stojący

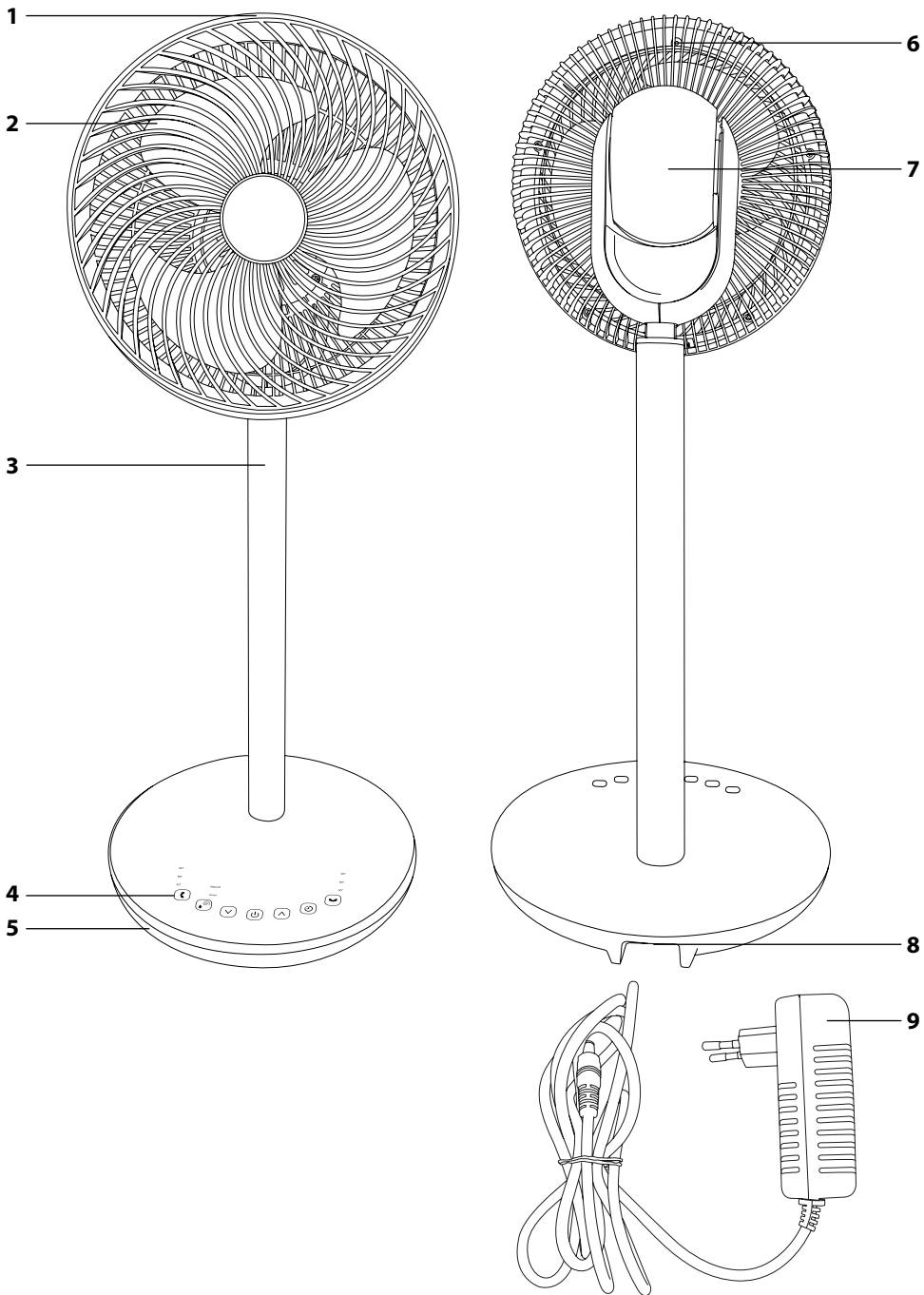
Instrukcja obsługi w oryginalnym języku

PRZECZYTAJ UWAŻNIE I ZACHOWAJ W CELU SKORZYSTANIA W PRZYSZŁOŚCI.

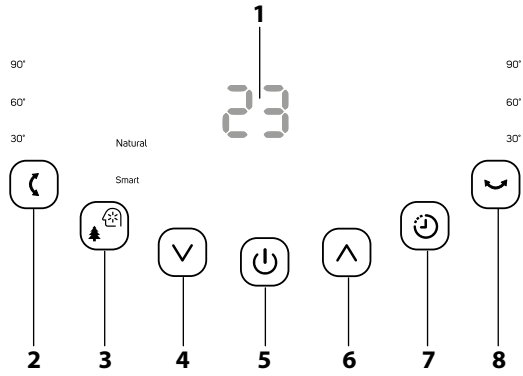
- Z niniejszego urządzenia mogą korzystać dzieci w wieku od 8 lat oraz osoby o obniżonych zdolnościach fizycznych, percepcyjnych i umysłowych lub niewielkim doświadczeniu i wiedzy, o ile jest nad nimi sprawowany nadzór lub zostały one pouczone o korzystaniu z urządzenia w bezpieczny sposób i zdają sobie sprawę z ewentualnego niebezpieczeństwa.
- Dzieci nie mogą bawić się urządzeniem. Czyszczenia i konserwacji nie mogą dokonywać dzieci, nad którymi nie jest sprawowany nadzór.
- Jeżeli przewód zasilający uległ uszkodzeniu, jego wymianę należy wykonać w specjalizowanym punkcie serwisowym, w celu uniknięcia pojawienia się niebezpiecznych sytuacji. Zabrania się używania urządzenia z uszkodzonym przewodem zasilającym.
- Wentylator nie jest przeznaczony do montażu w oknach zewnętrznych lub na ścianie.
- Zapewnij, by wentylator został odłączony od sieci przed zdjęciem kratki ochronnej.
- Przed podłączeniem urządzenia do gniazdka upewnij się, czy napięcie nominalne podane na tabliczce znamionowej urządzenia jest zgodne z napięciem elektrycznym gniazdka.
- Urządzenie podłączaj wyłącznie do prawidłowo uziemionego gniazdka elektrycznego.
- Urządzenie jest przeznaczone do użytku w gospodarstwach domowych, biurach i podobnego rodzaju pomieszczeniach. Nie używaj w pomieszczeniach z dużym zapyleniem lub wilgotnością jak np. pralnie lub łazienki, w pomieszczeniach, gdzie są składowane łatwopalne substancje chemiczne lub wybuchowe, w środowisku przemysłowym ani na zewnątrz.
- Nie umieszczaj urządzenia w pobliżu otwartego płomienia lub urządzeń, które są źródłem ciepła.
- Przestrzegaj, aby wentylator, przewód zasilający lub wtyczka przewodu zasilającego nie dotykały powierzchni gorącej.
- Aby zapobiec porażeniu prądem elektrycznym, nigdy nie zanurzaj wentylatora ani przewodu zasilającego w wodzie i w innych cieczach, nie myj również pod bieżącą wodą.
- Zawsze wyłącz i odłącz z gniazdka urządzenie, jeśli pozostawiasz je bez nadzoru, jeśli nie będziesz je używać lub przed montażem, demontażem albo czyszczeniem.
- Odłącz urządzenie z gniazdka sieciowego poprzez pociągnięcie za wtyczkę, a nie za przewód. Inaczej mogłoby dojść do uszkodzenia przewodu zasilającego lub gniazdka.

- Prosimy pamiętać, aby kabel sieciowy nie przechodził przez krawędzi stołu lub, aby nie dotykał gorącej powierzchni. Nie umieszczaj urządzenia na niestabilnej powierzchni jak np. dywan z gęstym długim włosiem. Urządzenie należy zawsze umieszczać na czystej, równej, suchej i gładkiej powierzchni.
- Wystrzegaj się działania przez dłuższy okres czasu zimnego strumienia powietrza z wentylatora na dzieci, starsze osoby lub osoby leżące na łóżku
- Podczas pracy nie przekrywaj urządzenia żadnymi przedmiotami.
- Unikaj kontaktu z wirującymi częściami urządzenia. Nigdy nie wkładaj palców albo innych przedmiotów poprzez kratkę ochronną, kiedy urządzenie jest podłączone do gniazdka sieciowego. To obowiązuje przede wszystkim podczas pracy urządzenia.
- Nie używaj urządzenia, jeśli nie działa prawidłowo, zostało uszkodzone lub było zanurzone w wodzie. By uniknąć powstania niebezpiecznej sytuacji, nie naprawiaj ani nie przerabiasz sam urządzenia. Wszelkie naprawy należy przekazać do wykonania w autoryzowanym punkcie serwisowym. Ingerując w urządzenie narażasz się na ryzyko utraty ustawowego prawa rękami za wady lub utratę gwarancji jakości.

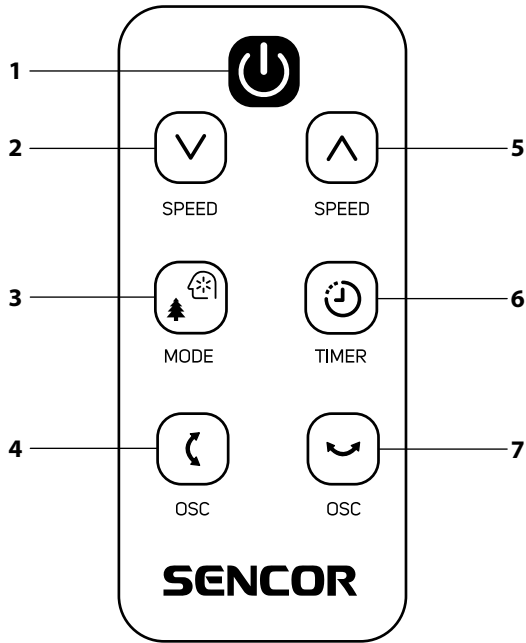
A



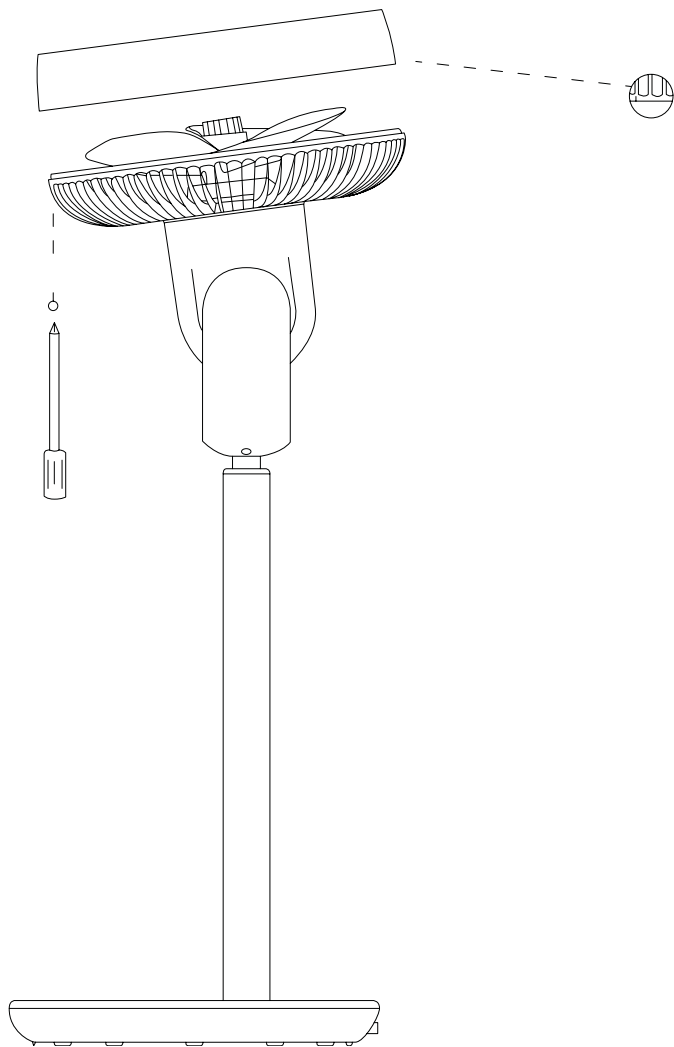
B



C



D



PL Wentylator stojący

Instrukcja obsługi

Przed użyciem tego urządzenia prosimy zapoznać się z jego instrukcją obsługi, i to nawet w wypadku, gdy jest Ci znana obsługa urządzeń podobnego typu. Używaj urządzenia zgodnie z treścią niniejszej instrukcji obsługi. Niniejszą instrukcję obsługi zachowaj do zastosowania w przyszłości.

Minimum przez okres ustawowej rękojmi za wady produktu lub gwarancji na jakość zalecamy przechować oryginalne opakowanie transportowe, materiał opakowaniowy, paragon oraz potwierdzenie o zakresie odpowiedzialności, lub kartę gwarancyjną. W razie transportu zalecamy zapakować urządzenie ponownie do oryginalnego pudełka od producenta.

OPIS WENTYLATORA

- | | |
|--|---|
| A1 Osłona przednia | A6 Osłona tylna |
| A2 Łopatki wentylatora | A7 Jednostka silnikowa |
| A3 Aluminiowa belka wentylatora | A8 Gniazdo do podłączenia złącza zasilacza |
| A4 Panel sterowania | A9 Zasilacz |
| A5 Podstawa | |

OPIS PANELU STEROWANIA

- | | |
|--|--|
| B1 Wyświetlacz | B5 Przycisk włączania / wyłączania |
| B2 Przycisk obracania w pionie | B6 Przycisk do zwiększenia prędkości wentylatora |
| B3 Przycisk do wyboru trybu pracy | B7 Przycisk ustawienia timera automatycznego wyłączenia |
| B4 Przycisk obniżenia prędkości wentylatora | B8 Przycisk obracania w poziomie |

OPIS PIŁOTA ZDALNEGO STEROWANIA

- | | |
|--|--|
| C1 Przycisk włączania / wyłączania (ON / OFF) | C5 Przycisk do zwiększenia prędkości wentylatora (SPEED) |
| C2 Przycisk obniżenia prędkości wentylatora (SPEED) | C6 Przycisk ustawienia timera automatycznego wyłączenia (TIMER) |
| C3 Przycisk do wyboru trybu pracy (MODE) | C7 Przycisk obracania w poziomie (OSC) |
| C4 Przycisk obracania w pionie (OSC) | |



Notatka:

Wentylator jest dostarczany w stanie rozłożonym.

ZASTOSOWANIE WENTYLATORA

Wentylator umieść na poziomą, stabilną, suchą i gładką powierzchnię w zasięgu gniazdka sieciowego.


Końcówkę zasilacza **A9** podłącz do gniazda **A8** i podłącz zasilacz do poprawnie uziemionego gniazdka sieciowego. Zabrmi sygnał dźwiękowy, na chwilę rozświecą się wszystkie kontrolki. Wentylator automatycznie przejdzie do trybu czuwania a na wyświetlaczu **B1** pojawi się temperatura pokojowa.

Włączenie i wyłączenie wentylatora







Podczas trybu czuwania wentylatora, naciśnij krótko przycisk  po czym nastąpi uruchomienie wentylatora. Na wyświetlaczu **B1** na krótko zacznie migać „1”. Następnie cyfra „1” przestanie migać, po czym można wykonać osobiste ustawienia wentylatora.



Jeżeli wentylator nie będzie używany, należy na krótki przedział czasu nacisnąć przycisk , wentylator przełączy się do trybu czuwania. Poczekaj, aż wirnik wentylatora **A2** zatrzyma się, po czym możesz odłączyć wtyczkę przewodu zasilającego od gniazdka elektrycznego.



Ustawienie prędkości



Do ustawienia prędkości obrotów wentylatora służy przycisk  a . Przyciskiem  zwiększasz prędkość, a przyciskiem  obniżasz. Prędkość możesz wybierać w kolejności: 1 – 12. Wybrana prędkość zacznie migać na wyświetlaczu **B1** przez krótki okres czasu, po ustaleniu wartości, nastąpi uruchomienie wentylatora z wybraną prędkością.

Ustawienie trybu pracy



Do wyboru trybu pracy służy przycisk . Ponownym naciśnięciem przycisku  wybierz wymagany tryb pracy: „Natural”, „Smart” albo „Normal”. Jeżeli wybierzesz tryb pracy „Smart” lub „Natural”, zapali się kontrolka świetlna nad wybranym trybem pracy. Jeżeli żadna kontrolka nie będzie się świecić, wybrałeś tryb roboczy „Normal”.

Tryb roboczy „Natural” – w tym trybie roboczym, prędkości zmieniają się automatycznie w krótkich przedziałach czasowych, od niskiej do wysokiej i z powrotem.

Tryb roboczy „Smart” – w tym trybie roboczym, prędkość wentylatora zostanie ustawiona automatycznie w zależności od temperatury w pomieszczeniu.

Jeżeli temperatura w pomieszczeniu wynosi $\geq 35^{\circ}\text{C}$, wentylator będzie automatycznie zmieniał prędkości 10 – 11 – 12 w 15 sekundowych przedziałach.

Jeżeli temperatura w pomieszczeniu leży w zakresie od 29 °C do 34 °C, wentylator będzie automatycznie zmieniał prędkości 7 – 8 – 9 w 15 sekundowych przedziałach.

Jeżeli temperatura w pomieszczeniu leży w zakresie od 26 °C do 28 °C, wentylator będzie automatycznie zmieniał prędkości 4 – 5 – 6 w 15 sekundowych przedziałach.

Jeżeli temperatura w pomieszczeniu wynosi ≤ 25 °C, wentylator będzie automatycznie zmieniał prędkości 1 – 2 – 3 w 15 sekundowych przedziałach.



Tryb roboczy „Normal” – w tym trybie roboczym możesz ustawić prędkość wentylatora według własnych preferencji.




Notatka:

By uniknąć zbyt szybkiej zmiany prędkości, to w trybie „Smart” automatycznie jest ustawiony przedział 15 sekund dla każdej prędkości.

Ustawienie timera automatycznego wyłączenia


Do ustawienia timera automatycznego wyłączenia wentylatora służy przycisk . Po krótkim naciśnięciu przycisku  na wyświetlaczu


pojawia się „0” i zapali się kontrolka świetlna znajdująca się nad przyciskiem. Kilkakrotnym naciśnięciem przycisku  nastąpi ustawienie czasu (0 godz. – 8 godz.), po którym nastąpi automatyczne wyłączenie wentylatora.


Ustawienie obracania

Wentylator umożliwia ustawienie obracania w pionie i poziomie jednocześnie.


1. Obracanie w pionie


Obracanie w pionie możesz ustawić pod kątami 30 °, 60 ° albo 90 °. Do ustawienia obracania w pionie naciśnij przycisk  i kontrolka


świetlna zapali się przy wartości „30 °”. Jeżeli chcesz wybrać obracanie w pionie „60 °” albo „90 °”, kilka razy naciśnij przycisk , dopóki nie zapali się kontrolka świetlna wybranego kąta. Wentylator rozpocznie poruszać się automatycznie w górę i w dół.

Jeżeli chcesz funkcję obracania w pionie wyłączyć, naciśnij kilka razy przycisk , dopóki nie będzie się świecić żadna kontrolka świetlna. Wentylator zostanie w pozycji, w jakiej go wyłączyłeś.

2. Obracanie w poziomie

Obracanie w poziomie możesz ustawić pod kątami 30 °, 60 ° albo 90 °. Do ustawienia obracania w poziomie naciśnij przycisk  i kontrolka

świetlna zapali się przy wartości „30 °”. Jeżeli chcesz wybrać obracanie w poziomie „60 °” albo „90 °”, kilka razy naciśnij przycisk , dopóki nie zapali się kontrolka świetlna wybranego kąta. Wentylator zacznie automatycznie oscylować w lewo i w prawo.

Jeżeli chcesz funkcję obracania w poziomie wyłączyć, naciśnij kilka razy przycisk , dopóki nie będzie się świecić żadna kontrolka świetlna. Wentylator zostanie w pozycji, w jakiej go wyłączyłeś.



Notatka:

Jeżeli potrzebujesz ustawić wentylator w danej pozycji, zastosuj przycisk do obracania w pionie lub poziomie (lub obydwu), tzn. w momencie, w którym wentylator znajduje się w wymaganej pozycji, naciśnij kilka razy przycisk obracania w poziomie lub pionie, dopóki nie będzie się świecić żadna kontrolka świetlna. W ten sposób nastąpi wyłączenie obracania w pionie lub w poziomie i wentylator pozostanie w wymaganej pozycji.

Wskaźnik temperatury

Wentylator jest wyposażony w czujnik, który monitoruje temperaturę otoczenia. Wartość temperatury jest wyświetlona na wyświetlaczu B1 podczas trybu czuwania wentylatora.

Tryb oszczędny

Wentylator jest wyposażony w tryb energooszczędny, który wygasi wyświetlacz po około 15 sekundach od czasu wykonania ostatniego ustawienia. Naciskając dowolny przycisk, nastąpi ponowne rozświetlenie wyświetlacza.

PILOT ZDALNEGO STEROWANIA

Wkładanie i wymywanie baterii w pilocie zdalnego sterowania

Z dolnej strony pilota zdalnego sterowania wysuń pojemnik na baterie i włóż do niego baterię 3V typ CR2032. Podczas wkładania baterii zachowaj poprawną biegunowość.

Jeżeli bateria w pilocie zdalnego sterowania jest wyladowana, wymień ją na nową identycznego typu.

Jeżeli zdecydujesz, że nie będziesz korzystał z pilota zdalnego sterowania przez dłuższy czas, zalecamy wyjąć z niego baterię. Jeżeli doszłoby do wycieku baterii do przestrzeni wewnętrznej pilota zdalnego sterowania, może nastąpić jego uszkodzenie.



Notatka:

Baterii nigdy nie wkładaj do ognia, nie dokonuj ich zwarcia ani też w żaden inny sposób nie dokonuj ich uszkodzenia. Po zakończeniu ich żywotności, dokonaj ich proekologicznej utylizacji. Nigdy nie wyrzucaj baterii do odpadu z gospodarstw domowych.

Funkcje przycisków na pilocie zdalnego sterowania i panelu sterowania **A4** są identyczne. Jeżeli chcesz użyć pilota zdalnego sterowania, skieruj go w kierunku odbiornika sygnału **A4**.



Notatka:

Jeżeli pomiędzy pilotem zdalnego sterowania i panelem sterowania **A4** znajdują się przeszkody, może to utrudnić transmisję sygnału.

KONSERWACJA I CZYSZCZENIE

Przed czyszczeniem zawsze upewnij się, że wentylator jest wyłączony i odłączony od gniazdka sieciowego.

Do czyszczenia jakichkolwiek części urządzenia nie używaj ściernych środków czyszczących, rozcieńczalników itp., które mogłyby uszkodzić powierzchnię urządzenia.



OSTRZEŻENIE:

Aby zapobiec niebezpieczeństwu porażenia prądem elektrycznym, nie zanurzaj urządzenia, przewodu zasilającego ani wtyczki sieciowej w wodzie albo innej cieczy.

Do czyszczenia zewnętrznej powierzchni wentylatora użyj czystej lekko nawilżonej ściereczki. Następnie wytrzyj do sucha. Wystrzegaj się, aby woda przedostała się do jednostki silnikowej **A7**.

Łopatki wentylatora można wyczyścić także przy pomocy odkurzacza z założoną końcówką szczotkową. W pierwszej kolejności należy usunąć osłonę przednią **A1** wykręcając śrubę umieszczoną w tylnej dolnej stronie wentylatora. Następnie usuń osłonę przednią **A1** w kierunku wzdłużnym. Odkręć osłonę łopatek wentylatora, umożliwiając wyjęcie łopatek wentylatora **A2** – patrz rysunek D.



Notatka:

Jeżeli łopatki wentylatora **A2** są zanieczyszczone w dużym stopniu, możesz je umyć w ciepłej wodzie z dodatkiem neutralnego środka do utrzymania czystości. Oplucz i wytrzyj do sucha. Przed ponownym założeniem upewnij się, że łopatki wentylatora **A2** są całkowicie suche.

PRZECHOWYWANIE

Jeżeli nie będziesz używać wentylatora przez dłuższy okres czasu, przechowaj go w czystym, suchym miejscu poza dostępem dzieci.

DANE TECHNICZNE

Znamionowy zakres napięcia	220–240 V ~
Częstotliwość znamionowa	50 – 60 Hz
Znamionowy pobór mocy	26 W
Poziom hałas.....	maks. 58 dB(A)
Średnica łopatek wentylatora	21 cm
Maksymalny przepływ powietrza.....	22,7 m ³ /min
Wartość robocza	1,12 (m ³ /min)/W
Maksymalna prędkość przepływu powietrza	8 m/s
Norma do pomiaru wartości roboczej.....	IEC 60879:1986+cor1:1992
Kontakt w celu udzielenia dalszych informacji.....	FAST ČR, a.s., Černokostelecká 1621, 251 01 Říčany, Czech Republic

Deklarowana wartość emisji hałasu wentylatora z oznaczeniem typu SFN 2540WH wynosi maks. 58 dB (A), co oznacza poziom mocy akustycznej A w stosunku do referencyjnej mocy akustycznej 1 pW.

Zmiany tekstu oraz specyfikacji technicznych zastrzeżone.

WSKAZÓWKI I INFORMACJE O MANIPULACJI ZE ZUŻYTYM OPAKOWANIEM

Zużyty materiał opakowaniowy odłóż w miejscu wyznaczonym przez władze lokalne do zbiórki odpadów.

UTYLIZACJA ZUŻYTYCH URZĄDZEŃ ELEKTRYCZNY I ELEKTRONICZNYCH



Niniejszy symbol na produktach lub towarzyszących dokumentach oznacza, iż zużytych produktów elektrycznych lub elektronicznych nie wolno wyrzucać do zwykłego odpadu komunalnego. Do poprawnej utylizacji, renowacji i recyklingu przekaz produkty do specjalistycznych punktów zbiórki odpadów. W niektórych krajach Unii Europejskiej lub w innych krajach europejskich możesz zwrócić swoje produkty lokalnemu sprzedawcy w przypadku zakupu podobnego nowego produktu.

Poprawną utylizacją produktu pomagasz zachować cenne źródła naturalne i przyczyniasz się do zapobiegania potencjalnym negatywnym wpływom na środowisko naturalne i zdrowie człowieka, które mogłyby być następstwem niewłaściwej utylizacji odpadów. Aby uzyskać szczegółowych informacji, skontaktuj się z lokalnym urzędem lub najbliższym miejscem zbiórki odpadów.

W przypadku niedotrzymania postępowania utylizacji tego rodzaju odpadów, zgodnie krajowymi przepisami, mogą zostać nałożone kary.

Dla podmiotów gospodarczych na terenie Unii Europejskiej

Przed przystąpieniem do utylizacji urządzeń elektrycznych lub elektronicznych, uzyskaj potrzebne informacje od swego sprzedawcy lub dostawcy.

Utylizacja w krajach poza Unię Europejską

Symbol ten obowiązuje w Unii Europejskiej. Przed przystąpieniem do utylizacji produktu, zaświadaj w lokalnych urzędach lub od sprzedawcy potrzebnych informacji o poprawnym sposobie utylizacji.



Niniejszy produkt spełnia wszelkie właściwe podstawowe wymagania dyrektyw UE.