

Instrukcja ważna dla urządzeń wyprodukowanych po: / Návod pro zařízení vyrobená po: / Návod pre obsluhu zariadení vyrobených po: / Instrukcija – įrenginiai, kurie buvo pagaminti nuo: / Lietošanas instrukcija ierīcēm izgatavotiem pēc: / Útmutató a után gyártott készülékekhez: / Manualul de utilizare pentru aparate fabricate după: / Bedienungsanleitung für Geräte, hergestellt wurden die nach dem: **01.12.2020**

Glebogryzarka elektryczna

PL Instrukcja obsługi z kartą gwarancyjną

Elektrický provzdušňovač

CZ Návod k obsluze se záručním listem

Elektrický kultivátor

SK Uživatelská příručka so záručným listom

Elektrinis rotoatorius

LT Naudojimo instrukcija su Garantiniu lapu

Elektrisks irdinātāj-kultivators

LV Lietošanas instrukcija ar garantijas talonu

Elektromos kapálógép

HU Használati Utasítás Garanciajeggyel

Motosapă electrică

RO Instrucțiuni de utilizare și certificat de garanție

Elektro-Bodenhacke

DE Bedienungsanleitung mit Garantiekarte



PL Wszelkie prawa zastrzeżone. Niniejsze opracowanie jest chronione prawem autorskim. Kopiowanie lub rozpowszechnianie Instrukcji Obsługi we fragmentach albo w całości bez zgody Dedra Exim zabronione. Dedra Exim zastrzega sobie prawo do wprowadzania zmian konstrukcyjno-technicznych oraz kompletacyjnych bez uprzedniego powiadomienia. Zmiany te nie mogą stanowić podstawy do reklamowania produktu. Instrukcja obsługi dostępna na stronie www.dedra.pl

CZ Všechna práva vyhrazena. Toto zpracování je chráněno autorským právem. Kopírování nebo šíření Návodu k obsluze v částech nebo vcelku bez souhlasu společnosti Dedra Exim je zakázáno. Dedra Exim si vyhrazuje právo zavádět konstrukční a technické a komplementační změny bez dřívějšího oznámení. Tyto změny nemohou být základem pro reklamování výrobku. Návod k obsluze dostupný na stránkách www.dedra.pl

SK Všetky práva vyhradené. Tieto materiály sú chránené autorskými právami. Kopírovanie prípadne šírenie častí, prípadne celého návodu na obsluhu je bez súhlasu spoločnosti Dedra Exim zakázané. Dedra Exim si vyhradzuje právo na vykonávanie konštrukčno-technických zmien, a zmien doplnkového príslušenstva, bez predchádzajúceho upozornenia. Tieto zmeny nemôžu byť dôvodom na reklamáciu výrobku. Uživatelská príručka je dostupná na webovej stránke www.dedra.pl

LT Visos teisės saugomos. Šis kūrinys yra saugomas autorių teisių įstatymų. Eksploatavimo instrukcijos arba jos fragmentų kopijavimas ir platinimas be „Dedra Exim“ sutikimo draudžiamas. „Dedra Exim“ pasilieka sau teisę įvesti konstrukcijos, techninius arba komplektacijos pokyčius be išankstinio įspėjimo. Šie pokyčiai negali būti skundo dėl produkto pagrindu. Naudojimo instrukcija yra prieinama svetainėje: www.dedra.pl

LV Visas tiesības pasargātas. Šis izdevums ir sargāts ar autortiesību. Lietošanas Instrukcijas kopēšana vai izplatīšana pilnīgi vai fragmentos bez Dedra Exim firmas piekrišanas ir aizliegta. Firma Dedra Exim atstāj sev tiesību veikt konstrukcijas-tehnikas izmaiņu, kā arī komplektācijas izmaiņu bez iepriekšēja paziņojuma. Šis izmaiņas nevar būt par pamatu produkta reklamēšanai. Lietošanas instrukcija pieejama mājaslapā www.dedra.pl

HU Minden jog fenntartva. A jelen kiadvány szerzői jogokkal védve. A Használati Utasítás másolása vagy terjesztése egészében vagy részleteiben a Dedra Exim írásos engedélye nélkül tilos. A Dedra Exim fenntartja magának a szerkezeti-műszaki, valamint komplettálási változtatások előzetes bejelentés nélkülű bevezetésének jogát. Ezek a változások nem szolgálhatnak alappól a termék reklamációjának. A használati utasítás a weboldalon elérhető www.dedra.pl.

RO Toate drepturile rezervate. Această redactare este protejată prin legea dreptului de autor. Este interzisă copierea, reproducerea în orice fel sau multiplicarea și distribuirea parțială sau în totalitate a Manualului de utilizare fără permisiunea firmei Dedra Exim. Firma Dedra Exim își rezervă dreptul de a face modificări tehnice și constructive sau de completare a dispozitivului fără a notifica prealabil. Aceste modificări nu pot constitui temei pentru reclamarea produsului. Instrucțiunea de deservire accesibilă pe pagina www.dedra.pl

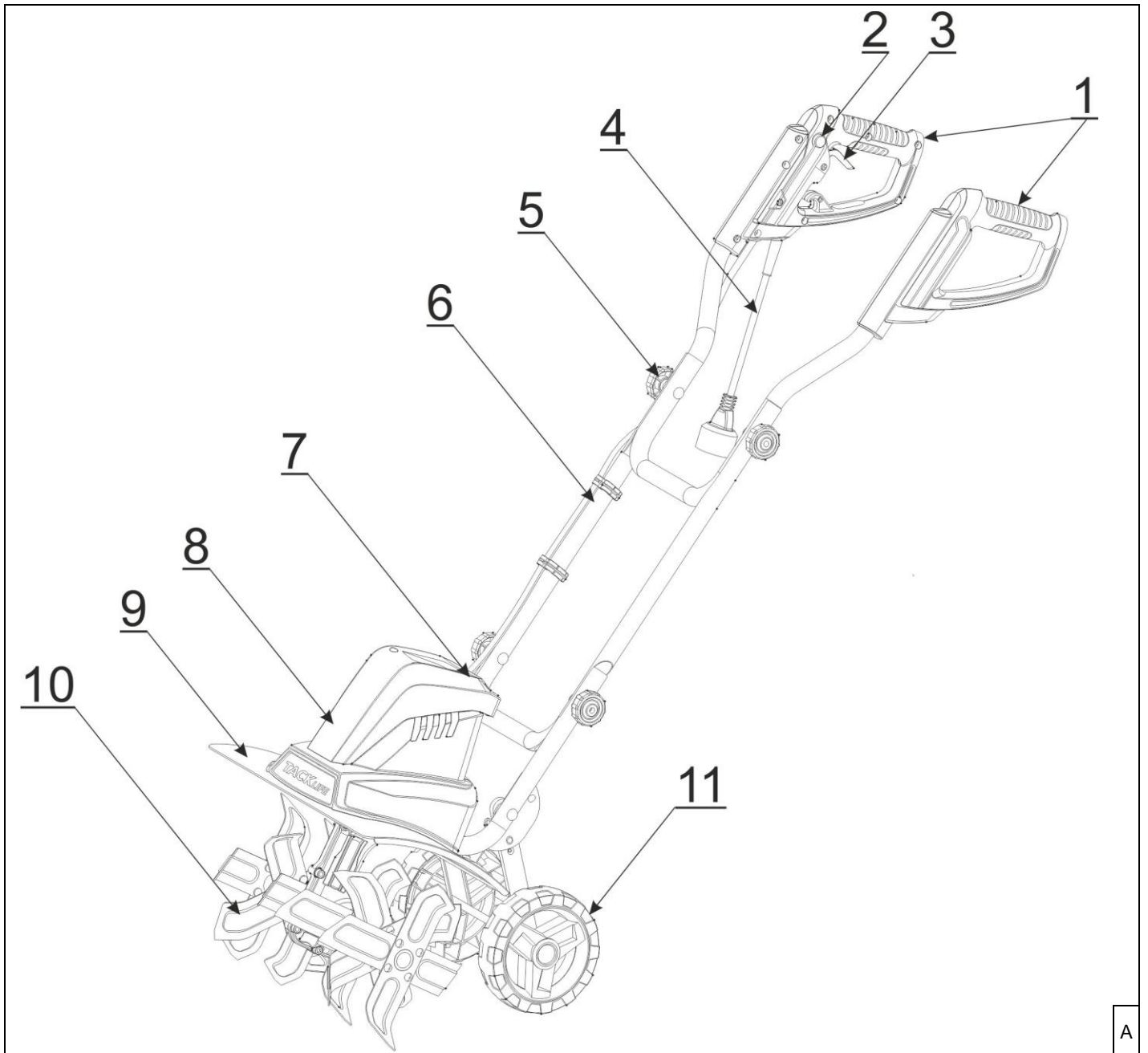
DE Alle Rechte vorbehalten. Die vorliegende Bedienungsanleitung wird durch das Urheberrecht geschützt. Kein Teil dieser Bedienungsanleitung darf ohne schriftliche Einwilligung von Dedra Exim vervielfältigt oder verbreitet werden. Dedra Exim behält sich das Recht vor, Konstruktions- und technische Änderungen sowie Änderungen in der Zusammensetzung vorzunehmen, ohne vorher darüber zu informieren. Diese Änderungen können kein Grund zur Reklamation des Produkts bilden. Die Bedienungsanleitung ist auf der Internetseite www.dedra.pl zugänglich.

Kontakt

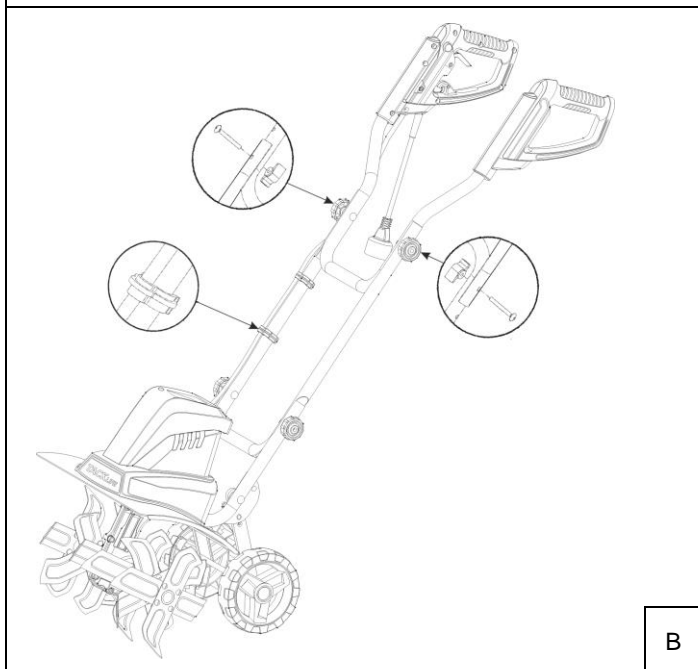
Kontaktai / Kontakts / Elérhetőség / Contact / Contacto / Contact / Contact / Kontakt
 Dedra Exim Sp. z o.o., ul. 3 Maja 8, 05-800 Pruszków
 Tel. +48 22 73 83 777 wew. 129, 165, fax +48 22 73 83 779
 serwis@dedra.com.pl www.dedra.pl



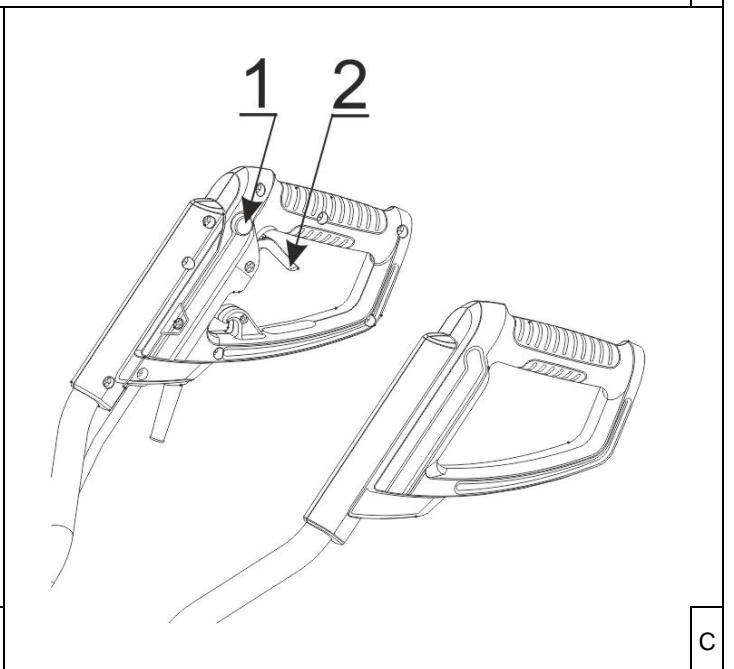
1. Zdjęcia i rysunki



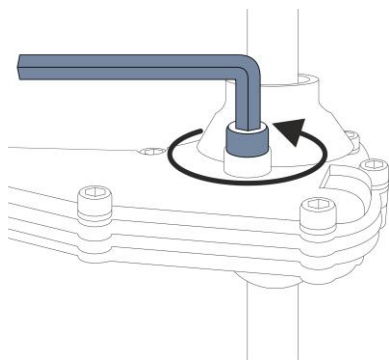
A



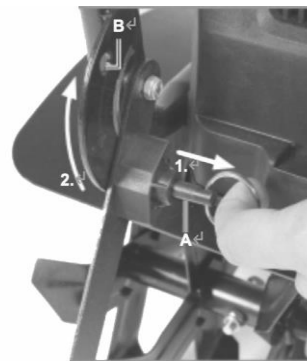
B



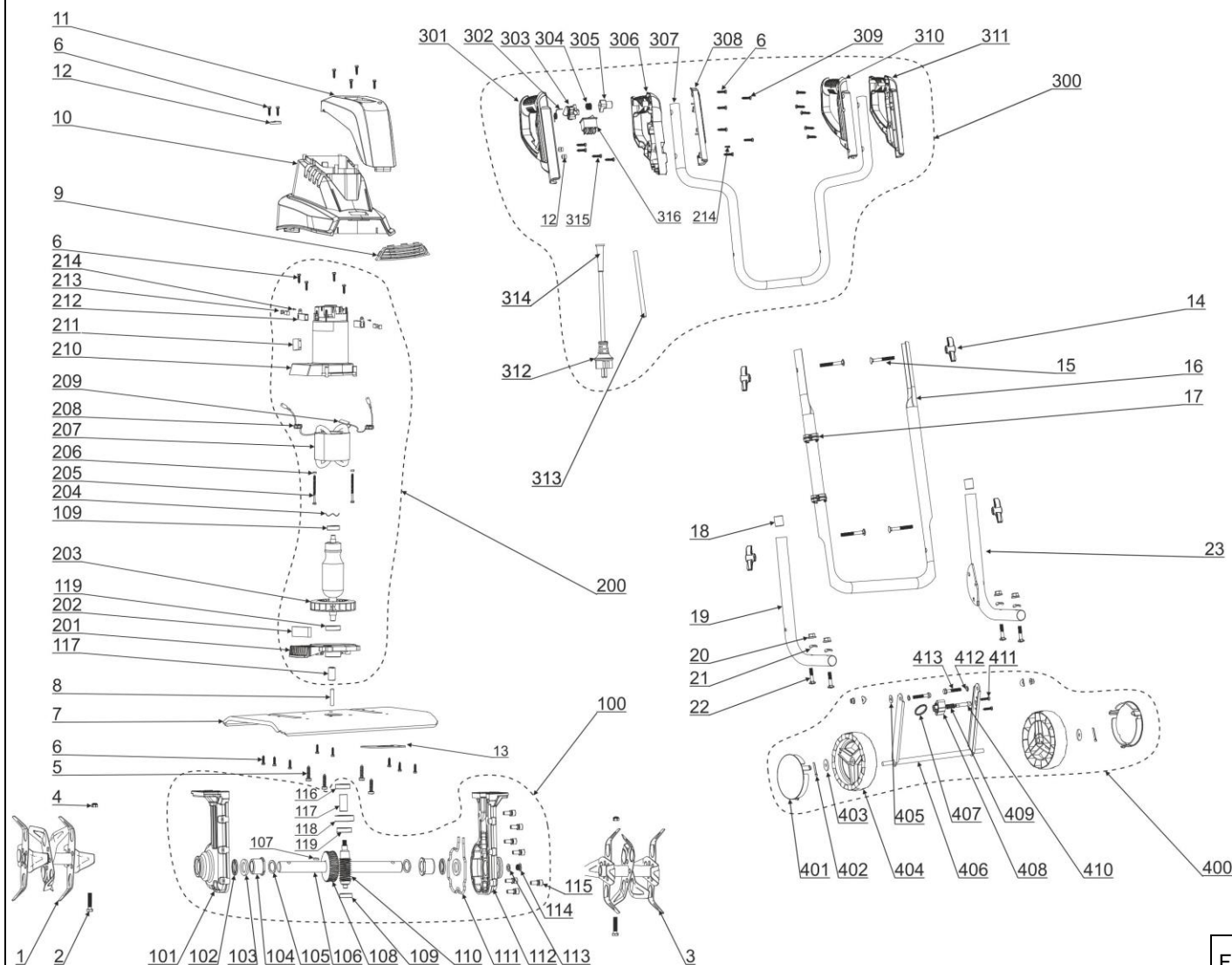
C



D



E



F

Opis piktogramów / Popis použitých piktogramů / Opis používaných piktogramov / Panaudotų piktogramų aprašymas / Lietoto piktogrammu apraksts / Az alkalmazott piktogramok magyarázata / Descrierea pictogramelor / Beschreibung der verwendeten Piktogramme



Nakaz: przeczytaj instrukcję obsługi / Příklad: přečtěte návod k obsluze / Příklad: oboznámte sa s uživatelskou príručkou / Privaloma: perskaitykite aptarnavimo instrukciją / Norādījums: rūpīgi iepazīstieties ar lietotāja rokasgrāmatā sniegto informāciju / Utasítás: olvassa el az útmutatót / Obligatori: citiți manualul de utilizare / Gebot: die Bedienungsanleitung lesen



Nakaz: stosować okulary ochronne/ Příklad: používejte ochranné brýle/ Příklad: používajte ochranné okuliare/ Privaloma: naudoti apsauginius akinius/ Norādījums: nēsāiet aizsargācenes/ Utasítás: viseljen védőszemüveget/ Obligatori: folositi ochelari de protecție/ Gebot: schutzbrille tragen



Nakaz: Używać ochronników słuchu / Používejte ochranu sluchu/ Používajte chrániče sluchu/ Privaloma: naudoti apsauginius akinius/ Lietojiet dzirdes aizsardzības līdzekļus/ Utasítás: használjon fülvédőt/ Trebuie să folosiți aparate pentru protecția auzului/ Der gehörschutz ist zu benutzen



Zakaz: nie wystawiać na działanie opadów atmosferycznych / Zákaz: Nevystavujte atmosférickým srážením / Zákaz: nevystavujte atmosférickým zrážkam / Draudimas: nelaikykite atmosferos kritulių / Aizliegums: nepakļaujiet atmosfēras nokrišņiem / Tiltalom: ne tegye ki a légköri csapadékra / Interdiction: ne pas exposer aux précipitations atmosphériques / Prohibición: no exponer a la precipitación atmosférica / Interzicere: nu expuneți la precipitații atmosferice / Verbot: niet blootstellen aan atmosferische neerslag / Verbot: Setzen Sie das Gerät keinen atmosphärischen Niederschlägen aus



Odłączyć zasilanie przed dokonywaniem czynności obsługowych / Před servisem odpojte napájení / Pred servisom odpojte napájanie / Priš atlikdami tehniņē priēžiūrā, atjunkite maitinimā / Pirms apkopes atvienojiet strāvu / Szervizelés előtt húzza ki a tápellátást / Deconectati alimentarea înainte de întreținere / Vor Wartungsarbeiten die Stromversorgung trennen



Uwaga: zwracać uwagę na przewód / Poznámka: věnujte pozornost napájecímu kabelu / Poznámka: dávajte pozor na napájací kábel / Pastaba: atkreipkite dėmesį į maitinimo laidą / Piezīme: pievērsiet uzmanību strāvas vadam / Megjegyzés: ügyeljen a tápkábelre / Notă: acordati atenție cablului de alimentare / Hinweis: Achten Sie auf das Netzkabel



Uwaga: możliwość uderzenia przez urobek / Poznámka: možnost zasažení kořisti / Poznámka: možnost zasiahnutí korist' / Pastaba: galimybė nukentėti nuo grobio / Piezīme: iespēja sabojāt sabojāt / Megjegyzés: annak lehetőségére, hogy a rontás megsérüljön / Notă: posibilitatea de a fi lovit de prada / Hinweis: Die Möglichkeit, von der Beute getroffen zu werden



Uwaga: zachować odległość / Poznámka: udržujte vzdálenost / Poznámka: dodržujte odstup / Pastaba: laikytis atstumo / Piezīme: ievērojiet attālumu / Megjegyzés: tartsa be a távolságot / Notă: păstrați o distanță / Hinweis: Abstand halten



Uwaga: Obracające się elementy maszyny./ Pozor: Rotující části stroje./ Pozor: Rotujúce časti stroja./ Pastaba: Sukamosios mašinos dalys/ Uzmanību: Rotējoši mašīnas elementi./ Figyelem: A gép forgó alkatrészei./ Notă: Piese rotative ale utilajului/ Achtung: Rotierende Maschinenelemente.



Oznaczenie gwarantowanego poziomu dźwięku L_{WA} 93 dB(A) / Označení garantované hladiny zvuku L_{WA} 93 dB(A) / Oznaczenie zaručenej úrovne hluku (akustického tlaku) L_{WA} 93 dB(A) / Garantuoto garso lygis L_{WA} 93 dB(A) / Garantēta skaņas līmeņa apzīmējums L_{WA} 93 dB(A) / Megjelölt garantált hangerő-szint L_{WA} 93 dB(A) / Indicarea nivelului garantat de sunet L_{WA} 93 dB(A) / Kennzeichnung des garantierten Schallpegels L_{WA} 93 dB(A)



Informacja: urządzenie w drugiej klasie ochronności / informace: zařízení v druhé třídě ochrany / informácia: zariadenie v druhej triede ochrany / informacija: įrankio saugumo nuo elektros smūgio klasės / informacija: ierīce atbilst otrajai aizsardzības klasei / információ: a termék második osztályú besorolással rendelkezik / informație: dispozitiv din clasa a doua de protecție împotriva / information: das gerät besitzt die zweite klasse


PL Spis treści

1. Zdjęcia i rysunki
2. Opis urządzenia
3. Przeznaczenie urządzenia
4. Ograniczenie użycia
5. Dane techniczne
6. Przygotowanie do pracy
7. Podłączenie do sieci
8. Włączanie urządzenia
9. Użytkowanie urządzenia
10. Bieżące czynności obsługowe
11. Części zamienne i akcesoria
12. Samodzielne usuwanie usterek
13. Kompletacja urządzenia
14. Informacja dla użytkowników o pozbywaniu się urządzeń elektrycznych i elektronicznych
15. Wykaz części do rysunku złożeniowego
16. Karta gwarancyjna

Deklaracja zgodności została dołączona do instrukcji jako oddzielny dokument. W przypadku braku deklaracji zgodności należy się skontaktować z Dedra Exim Sp. z o.o.

Ogólne przepisy bezpieczeństwa zostały dołączone do instrukcji jako oddzielna broszura.

OSTRZEŻENIE. Przeczytać wszystkie ostrzeżenia

oznaczone symbolem  i wszystkie instrukcje. Nieprzestrzeganie podanych niżej ostrzeżeń i wskazówek dotyczących bezpieczeństwa może być przyczyną porażenia prądem elektrycznym, pożaru lub poważnych obrażeń.

Zachować wszystkie ostrzeżenia i instrukcje do przyszłego użytku.

2. Opis urządzenia

Rys. A: 1. Rękojeść 2. Blokada włącznika 3. Pałak włącznika 4.Przewód z wtyczką 5. Zaciski śrubowe 6. Rura uchwyty 7. Uchwyt transportowy 8.Obudowa silnika 9.Osłona noży spulchniających 10. Noże spulchniające 11. Kółka transportowe

3. Przeznaczenie urządzenia

Urządzenie przeznaczone jest do spulchniania, wyrównywania i rekultywacji gleby w przydomowych ogródkach,grządkach i rabatach. Dzięki zastosowaniu silnika elektrycznego,urządzenie jest lekkie i funkcjonalne. Kompaktowa konstrukcja , pozwala na łatwe manewrowanie urządzeniem i nie wymaga od użytkownika użycia dużej siły.

4. Ograniczenia użycia

Urządzenie może być użytkowane tylko zgodnie zamieszczonymi poniżej „Dopuszczalnymi warunkami pracy”. Nie jest przeznaczone do używania w miejscach publicznych, jak parki, boiska sportowe, leśnictwo. Producent nie

odpowiada za wszelkie uszkodzenia wynikłe wskutek niewłaściwego użytkowania. Za takie uszkodzenia odpowiada wyłącznie użytkownik.

Samowolne zmiany w budowie mechanicznej i elektrycznej, wszelkie modyfikacje, czynności obsługowe nieopisane w instrukcji obsługi będą traktowane jako bezprawne i powodują natychmiastową utratę praw gwarancyjnych, a deklaracja zgodności traci ważność.

Użytkowanie niezgodne z przeznaczeniem, bądź niezgodnie z instrukcją obsługi spowoduje natychmiastową utratę praw gwarancyjnych.

Dopuszczalne warunki pracy

S1 – praca ciągła.

Nie pracować w czasie opadów atmosferycznych.

5. Dane techniczne

Model	DED8710
Silnik elektryczny	jednofazowy
Napięcie sieci [V]	230 ~
Częstotliwość sieci [Hz]	50
Moc znamionowa silnika [W]	1500
Maksymalna prędkość obrotowa[min^{-1}]	400
Szerokość robocza [mm]	450
Średnica noży [mm]	205
Głębokość robocza [mm]	220
Stopień ochrony	IPX4
Klasa ochronności	II
Masa [kg]	10,3
Emisja hałasu	
Poziom ciśnienia dźwięku L _{PA} [dB(A)]	80,4
Niepewność pomiaru (K _{PA}) [dB(A)]	3
Poziom mocy dźwięku L _{WA} [dB(A)]	91,57
Niepewność pomiaru (K _{WA}) [dB(A)]	1,28
Gwarantowany poziom mocy dźwięku L _{WA} [dB(A)]	93
Poziom drgań na rękojeści:	
Rekwojeść główna a _{h,AG} [m/s ²]	0,968
Niepewność pomiaru K [m/s ²]	1,5

Informacja na temat drgań i hałasu

Wartość łączona drgań a_h oraz niepewność pomiaru określono zgodnie z normą EN 709:1997 i podano w tabeli.

Emisja hałasu została określona zgodnie z EN 1553:1996 wartości podano powyżej w tabeli.

UWAGA Hałas może spowodować uszkodzenie słuchu, podczas pracy zawsze należy używać środków ochrony słuchu!

Deklarowana łączna wartość drgań została zmierzona zgodnie ze standardową metodą badania i może być wykorzystana do porównania jednego urządzenia z drugim. Podany poziom drgań może być również wykorzystywany do wstępnej oceny narażenia na drgania.

Poziom drgań podczas rzeczywistego użytkowania urządzenia może się różnić od zadeklarowanych wartości, w zależności od sposobu użycia narzędzi roboczych, w szczególności od rodzaju obrabianego przedmiotu oraz od konieczności

określenia środków mających na celu ochronę operatora. Aby dokładnie oszacować narażenia w rzeczywistych warunkach użytkowania, należy wziąć pod uwagę wszystkie części cyklu operacyjnego, obejmujące także okresy, gdy urządzenie jest wyłączone lub gdy jest ono włączone, ale nie jest używane do pracy.

6. Przygotowanie do pracy

UWAGA Wszystkie czynności przygotowawcze przeprowadzać przy urządzeniu odłączonym od źródła zasilania.

Przed rozpoczęciem pracy sprawdź stan urządzenia pod kątem uszkodzeń mechanicznych (uszkodzona obudowa, przewód zasilający, noże spulchniające) mogących wpływać na pogorszenie chwytu lub jakość wykonywanej pracy. W razie zauważenia uszkodzonego elementu wymień go na nowy lub zgłoś do najbliższego punktu serwisowego. W razie zauważenia zanieczyszczeń usuń je sprężonym powietrzem lub czystą, suchą ścierką.

Montaż uchwytu (Rys.B)

Ramy uchwytu włoż w otwory w obudowie urządzenia, dokręć wkrętami. Uchwyt transportowy połącz z ramami uchwytu, włoż śruby i dokręć nakrętkami motylkowymi. Rękojeści uchwytu nałóż na segment górny i dokręć nakrętkami motylkowymi.
Montaż kółek.
Dołączone do zestawu kółka zamontuj na oś urządzenia,
-Zdemontuj osłony znajdujące się kołach,
-Założ kółko na oś, dodaj podkładkę, zablokuj szpilką,
-Założ osłonę na koło.

7. Podłączenie do sieci

Przed podłączeniem urządzenia do źródła prądu należy upewnić się, czy napięcie zasilania odpowiada wartości podanej na tabliczce znamionowej. Instalacja zasilająca powinna być wykonana zgodnie z zasadniczymi wymaganiami dotyczącymi instalacji elektrycznych i spełniać wymogi bezpieczeństwa użytkowania. Parametry minimalnego przekroju przewodu zasilającego oraz nominalnej wartości bezpiecznika w zależności od mocy urządzenia podano w poniższej tabeli:

Moc urządzenia [W]	Minimalny przekrój przewodu [mm ²]	Minimalna wartość bezpiecznika typu B [A]
1400+2300	1,5	16

Instalacja winna być wykonana przez uprawnionego elektryka. W przypadku korzystania z przedłużacza należy zwrócić uwagę by przekrój żyły nie był mniejszy od wymaganego (patrz tabela). Przewód elektryczny ułożyć tak, aby w czasie pracy nie był narażony na przecięcie. Nie używać uszkodzonych przedłużaczy. Okresowo sprawdzać stan techniczny przewodu zasilającego. Nie ciągnąć za przewód zasilający.

8. Włączanie urządzenia

UWAGA Przed uruchomieniem urządzenia bezwzględnie wykonać czynności opisane w rozdziale „Przygotowanie do pracy”.

Aby uruchomić urządzenie:
-podłącz wtyczkę z gniazdem do przedłużacza,
-wcisnij przycisk blokady włącznika i przytrzymaj (Rys.C1)
-pociągnąć pałąk (Rys.C2) w kierunku rękojeści -silnik uruchomi się.
Aby wyłączyć urządzenie
Puść pałąk przy włączniku, nastąpi wyłączenie silnika.

UWAGA Stosuj tylko przedłużacze ogrodowe, dostosowane do pracy na zewnątrz pomieszczeń.

UWAGA Po wyłączeniu urządzenia, noże mogą się jeszcze obracać.

9. Użytkowanie urządzenia

UWAGA Zabrania się pracy w deszczu i dużej wilgotności.

Przed rozpoczęciem pracy podnieś oś kół. Pociągnij za uchwyt z kółeczkiem (Rys.E1), przesuń oś do położenia maksymalnego. (Rys.E.punkt B) Puść kółeczko, uchwyt zablokuje się w pozycji maksymalnej.
Przed uruchomieniem urządzenie mocno trzymaj za rękojeści- noże pociągną urządzenie do przodu podczas uruchomienia. Po uruchomieniu ciągnij urządzenie do tyłu aby noże mogły wkopywać się głębiej w glebę. Zaleca się aby użytkownik pozwalał, aby noże swobodnie ciągnęły urządzenie do przodu a następnie pewnym chwytym przyciągał do siebie. Poprzez swobodne puszczenie głębogryzarki do przodu i następnie przyciągnięcie do siebie uzyskuje się największą efektywność pracy.

UWAGA Nigdy nie przejeżdżaj głębogryzarką nad przedłużaczem. Upewnij się, że przewód znajduje się w bezpiecznej odległości od urządzenia.

UWAGA Na pochyłościach zawsze stój po przekątnej do pochyłości w pewnej, stabilnej pozycji. Nie pracuj na dużych pochyłościach.

10. Bieżące czynności obsługowe

UWAGA Wszystkie czynności obsługowe przeprowadzaj przy urządzeniu odłączonym od źródła zasilania.

Przed rozpoczęciem pracy

- Sprawdzaj elementy robocze urządzenia, czy nie są zużyte bądź uszkodzone.
- Sprawdzaj stan włącznika i gniazda zasilającego.
- Sprawdzaj stan przedłużacza zasilającego pod kątem uszkodzeń izolacji.

Po zakończeniu pracy

Urządzenie wyczyść za pomocą szczotki z pyłu i resztek traw.

Oczyść noże z korzeni, resztek traw które wplatały się i owinięły wokół wałka. Aby łatwiej usunąć trawę owiniętą wokół wałka, odkręć jeden zespół noży i ściągnij z wału.

Wymiana kompletnych noży:

- Odkręć kluczem śrubę blokującą z wałka.
- Zdejmij komplet noży z wałka.
- W odwrótej kolejności zamontuj nowy komplet noży

Kontrola i uzupełnianie stanu smaru w przekładni

Śruba spustowa znajduje się po prawej stronie obudowy przekładni. Przed uzupełnieniem smaru, usuń komplet noży z wałka aby mieć lepszy dostęp do śruby. Usuń znajdujące się zanieczyszczenia z przekładni w obszarze śruby. Po oczyszczeniu przekładni odkręć śrubę używając klucza imbusowego (Rys.D) Aby uzupełnić smar,przechyl całą maszynę, tak aby otwór znajdował się na górze.Uzupelnij poziom smaru aż pojawi się dookoła krawędzi otworu. Po uzupełnieniu smaru,zakręć śrubę i zamontuj ponownie komplet noży.

Przechowywanie i transport

Gdy urządzenie nie jest użytkowane, przechowywuj je w miejscu poza zasięgiem dzieci.

- W czasie przenoszenia w inne miejsce pracy, wyłącz urządzenie i odłącz od przedłużacza, chwyt za uchwyt transportowy.
- W czasie transportu, zabezpiecz urządzenie pasami transportowymi a jeżeli jest to możliwe transportuj w oryginalnym opakowaniu.

11. Części zamienne i akcesoria

Akcesoria dostępne w sprzedaży:

W celu zakupu części zamiennych i akcesoriów należy skontaktować się z Serwisem Dedra Exim. Dane kontaktowe znajdują się na 1. stronie instrukcji. Przy zamawianiu części zamiennych prosimy podać numer partii umieszczonej na tabliczce znamionowej oraz numer części z rysunku złożeniowego. W okresie gwarancyjnym naprawy dokonywane są na zasadach podanych w karcie gwarancyjnej. Reklamowany produkt prosimy przekazać do naprawy w miejscu zakupu (sprzedawca zobowiązany jest przyjąć reklamowany produkt), przesłać do serwisu centralnego Dedra Exim lub przesłać do serwisu najbliższego względem miejsca zamieszkania (lista serwisów na stronie www.dedra.pl). Prosimy uprzejmie dołączyć wypełnioną kartę gwarancyjną. Po okresie gwarancyjnym naprawy wykonuje serwis centralny. Uszkodzony produkt należy przesłać do serwisu (koszty wysyłki pokrywa użytkownik).

12. Samodzielne usuwanie usterek

UWAGA Przed przystąpieniem do samodzielnego usuwania usterek odłączyć urządzenie od zasilania.

Problem	Przyczyna	Rozwiązanie
Urządzenie nie działa	Przewód zasilający jest źle podłączony lub uszkodzony.	Wciśnij głębiej wtyczkę do gniazda, sprawdź przewód zasilający.
	W gniazdzie nie ma napięcia.	Sprawdź napięcie w gnieździe lub czy nie zadziałał bezpiecznik
	Uszkodzony włącznik.	Przełącz urządzenie do serwisu
Silnik przegrzewa się	Zapchane otwory wentylacyjne.	Oczyść otwory wentylacyjne.
Maszyna rusza z trudem	Zatarte łożyska silnika.	Przełącz urządzenie do serwisu.
Silnik się nie uruchamia	Zadziałało zabezpieczenie termiczne	1. Zbyt duża głębokość pracy, zmień na mniejszą 2. Zablokowane zęby- odblokuj 3. Gleba zbyt twarda, wybierz odpowiednią głębokość i poruszaj kilka razy w przód i w tył. .Poczekaj aż silnik ostygnie

13. Kompletacja urządzenia

1.Głębogryzarka 2.Śruby i nakrętki motylkowe (4 kpl) 3.Klipsy zabezpieczające przewód (2 szt.) 4.Kółka transportowe (2 szt)

14. Informacja dla użytkowników o pozbywaniu się urządzeń elektrycznych i elektronicznych



(dotyczy gospodarstw domowych)
Przedstawiony symbol umieszczony na produktach lub dołączonej do nich dokumentacji informuje, że niesprawnych urządzeń elektrycznych lub elektronicznych nie można wyrzucać razem z odpadami bytowymi. Prawidłowe postępowanie w razie konieczności utylizacji, powtórnego użycia lub odzysku podzespołów polega na przekazaniu urządzenia do wyspecjalizowanego punktu zbiórki, gdzie będzie przyjęte bezpłatnie. Informacji o lokalizacji miejsc zbiórki zużytego sprzętu udzielają władze lokalne np. na swoich stronach internetowych.

Prawidłowa utylizacja urządzenia umożliwia zachowanie cennych zasobów i uniknięcie negatywnego wpływu na zdrowie i środowisko, które może być zagrożone przez nieodpowiednie postępowanie z odpadami.

Nieprawidłowa utylizacja odpadów zagrożona jest karami przewidzianymi w odpowiednich przepisach lokalnych.

Użytkownicy w krajach Unii Europejskiej

W razie konieczności pozbycia się urządzeń elektrycznych lub elektronicznych, prosimy skontaktować się z najbliższym punktem sprzedaży lub z dostawcą, którzy udzielą dodatkowych informacji.

Pozbywanie się odpadów w krajach poza Unią Europejską

Taki symbol dotyczy tylko krajów Unii Europejskiej. W razie potrzeby pozbycia się niniejszego produktu prosimy skontaktować się z lokalnymi władzami lub ze sprzedawcą celem uzyskania informacji o prawidłowym sposobie postępowania.

15. Wykaz części do rysunku złożeniowego

DED8710 (Rys. F)

Nr	Nazwa części	208	stojan
1	zespół noży	209	indukcyjność
2	M8x40 śruba	210	zabezpieczenie termiczne
3	zespół noży	211	obudowa silnika
4	nakrętka	212	kondensator
5	ST6X25 śruba	213	uchwyt szczotki węglowej
6	ST4*16 wkręt	214	szczotki
7	osłona	215	ST3*12 wkręt
8	walek przyłączeniowy	300	zespół z rekojeścią
9	osłona	301	rekojeść główna lewa
10	obudowa główna	302	sprężyna spustowa
11	element obudowy	303	wyzwalacz
12	odciążka	304	sprężyna docisku uchwytu
13	gąbka	204	wirnik
14	pokrętko	205	podkładka
15	M6*45 śruba	305	przycisk włącznika
16	rura rekojeci	306	prawa obudowa główna
17	zacisk przewodowy	307	pręt
18	rura uchwytu	308	uchwyt dociskowy
19	ST4X16 wkręt	309	ST4*20 wkręt
100	przekładnia	310	dodatkowy uchwyt prawy
101	obudowa przekładni prawa	311	dodatkowy uchwyt lewy
102	przegroda pierścienia osadczego	312	przewód zasilający
103	uszczelka	313	wtyczka
104	łożysko	314	odgiętka
105	podkładka	315	ST4*18 wkręt
106	wał przekładni ślimakowej	316	włącznik
107	klucz	215	ST3*12 wkręt
108	ślimacznicza	400	elementy montażowe koła
109	608Z łożysko	401	kołpak
110	ślimak przekładni	402	wsuwka
111	taśma uszczelniająca	403	podkładka
112	obudowa przekładni lewa	404	koło
113	oring	405	podkładka
114	M10X10śruba	406	uchwyt koła
115	M6x18 śruba	407	pierścień zwalniający
116	elastyczna uszczelka	408	wspornik regulacji koła
117	wielowstowa piasta	409	sprężyna regulacyjna
118	6001Z łożysko	410	walek regulacji koła
200	silnik	411	wkręt ST4X16
201	osłona wentylatora	412	tuleja ograniczająca
202	gąbka	413	śruba M6x35
203	6000Z łożysko		

Karta gwarancyjna na

Glebo Gryzarka elektryczna

Nr katalogowy: DED8710 nr partii:

(zwane dalej Produktem)

Data zakupu Produktu:

Pieczęć sprzedawcy

Data i podpis sprzedawcy:

Oświadczenie Użytkownika:

Potwierdzam, że zostałem poinformowany o warunkach gwarancji oraz skutkach nieprzebrzegania wytycznych zawartych w Instrukcji obsługi i karcie gwarancyjnej. Warunki niniejszej gwarancji są mi znane, co potwierdzam własnoręcznym podpisem:

.....

Data i miejsce

.....

Podpis Użytkownika

I. Odpowiedzialność za Produkt

1. Gwarant – Dedra Exim Sp. z o.o. z siedzibą w Pruszkowie, adres: ul. 3 Maja 8, 05-800 Pruszków, KRS 0000062517, Sąd Rejonowy dla m.st. Warszawy w Warszawie, XIV Wydział Gospodarczy Krajowego Rejestru Sądowego, NIP 527-020-49-33, kapitał zakładowy: 100 980.00 zł.
2. Na warunkach określonych w niniejszej karcie gwarancyjnej Gwarant udziela gwarancji na Produkt, pochodzący z dystrybucji Gwaranta.
3. Odpowiedzialność z tytułu gwarancji obejmuje tylko wady powstałe z przyczyn tkwiących w Produkcie w momencie jego wydania Użytkownikowi.
4. Z tytułu gwarancji Użytkownik, uzyskuje prawo do bezpłatnej naprawy Produktu, o ile wada ujawniła się w okresie gwarancji. Sposób naprawy Produktu (metoda wykonania naprawy) zależy od decyzji Gwaranta. W przypadku stwierdzenia przez Gwaranta braku możliwości naprawy Gwarant zastrzega sobie prawo wymiany wadliwego elementu albo całego Produktu na wolny od wad, obniżenia ceny Produktu lub odstąpienia od umowy.
5. W stosunku do Użytkownika, który nie jest konsumentem w rozumieniu ustawy z dnia 23 kwietnia 1964r. Kodeks cywilny, odpowiedzialność odszkodowawcza Gwaranta za szkody wynikające z niniejszej gwarancji i/lub w związku z jej zawarciem i wykonywaniem, bez względu na tytuł prawny, jest ograniczona maksymalnie do wysokości wartości wadliwego Produktu.

II. Okres gwarancji

Elementy Produktu	Czas trwania ochrony gwarancyjnej
Glebo Gryzarka elektryczna	24 miesiące, licząc od daty zakupu Produktu uwidocznionej w niniejszej karcie gwarancyjnej

III. Warunki skorzystania z gwarancji

1. Przedstawienie przez Użytkownika wypełnionej karty gwarancyjnej Produktu oraz uprawdopodobnienie przez Użytkownika okoliczności zakupu Produktu, np. poprzez przedstawienie paragonu, faktury, itd. W celu sprawnego przeprowadzenia reklamacji zaleca się aby Użytkownik przekazał wraz z Produktem do reklamacji wszystkie elementy określone w „Komplektacji urządzenia” zawartej w Instrukcji obsługi.
2. Stosowanie się przez Użytkownika do zaleceń zawartych w Instrukcji obsługi i karcie gwarancyjnej.
3. Gwarancja obejmuje tylko obszar Rzeczypospolitej Polskiej i UE.
4. Gwarancja nie obejmuje wad Produktu powstałych w szczególności na skutek:
 - a. Nieprzebrzegania przez Użytkownika warunków określonych w Instrukcji obsługi, w szczególności w zakresie prawidłowej eksploatacji, konserwacji i czyszczenia;
 - b. Zastosowania przez Użytkownika środków czyszczących lub konserwujących niezgodnych z Instrukcją obsługi;
 - c. Nieodpowiedniego przechowywania i transportu Produktu przez Użytkownika;
 - d. Samowolnych zmian i/lub przeróbek Produktu przez Użytkownika, które nie były uzgodnione z Gwarantem;
 - e. Zastosowania przez Użytkownika w Produkcie materiałów eksploatacyjnych niezgodnych z Instrukcją obsługi.
5. Użytkownik, który nie jest konsumentem w rozumieniu ustawy z dnia 23 kwietnia 1964r. Kodeks cywilny, traci gwarancję na Produkt, w którym:
 - numery seryjne, oznaczenia dat i tabliczki znamionowe zostały usunięte, zmienione lub uszkodzone przez Użytkownika;
 - plomby zostały uszkodzone przez Użytkownika lub noszą ślady manipulacji Użytkownika.
6. Uwaga! Czynności związane z codzienną obsługą Produktu, wynikające m.in. z Instrukcji obsługi Użytkownik wykonuje we własnym zakresie i na swój koszt.

IV. Procedura reklamacyjna

1. W przypadku stwierdzenia nieprawidłowej pracy Produktu, przed dokonaniem zgłoszenia reklamacyjnego należy upewnić się czy wszystkie czynności określone w szczególności w Instrukcji obsługi zostały wykonane w sposób prawidłowy.
2. Zgłoszenie reklamacji zaleca się dokonać niezwłocznie, najlepiej w terminie 7 dni od daty zauważenia wady Produktu. Użytkownik, który nie jest konsumentem w rozumieniu ustawy z dnia 23 kwietnia 1964r. Kodeks cywilny traci uprawnienia wynikające z niniejszej gwarancji w przypadku niezgłoszenia reklamacji w terminie 7 dni.
3. Zgłoszenie reklamacji można dokonać m.in. w punkcie zakupu Produktu, w serwisie gwarancyjnym lub pisemnie na adres: Dedra Exim Sp. z o.o., ul. 3 Maja 8, 05-800 Pruszków.
4. Użytkownik może złożyć reklamację przy wykorzystaniu formularza dostępnego na stronie internetowej www.dedra.pl. („Formularz zgłoszenia reklamacji z tytułu gwarancji”).
5. Adresy serwisów gwarancyjnych dla poszczególnych krajów dostępne są na stronie www.dedra.pl. W przypadku braku serwisu gwarancyjnego dla danego kraju zgłoszenia reklamacyjne z tytułu gwarancji zaleca się kierować na adres: Dedra Exim Sp. z o.o. ul. 3 Maja 8, 05-800 Pruszków (Polska).
6. Mając na uwadze bezpieczeństwo Użytkownika zakazuje się korzystania z wadliwego Produktu.
7. Uwaga! Korzystanie z wadliwego Produktu jest niebezpieczne dla zdrowia i życia Użytkownika.
8. Wykonanie obowiązków wynikających z gwarancji nastąpi w terminie 14 dni roboczych, licząc od dnia dostarczenia reklamowanego Produktu przez Użytkownika.
9. Przed dostarczeniem wadliwego Produktu do reklamacji zaleca się jego oczyszczenie. Reklamowany Produkt zaleca się dokładnie zabezpieczyć przed uszkodzeniami w transporcie (zaleca się dostarczyć reklamowany Produkt w oryginalnym opakowaniu).
10. Okres gwarancji ulega przedłużeniu o czas, w ciągu którego wskutek wady Produktu objętego gwarancją Użytkownik nie mógł z niego korzystać. Gwarancja nie wyłącza, nie ogranicza, ani nie zawieszają uprawnień Użytkownika wynikających z przepisów o rękojmi za wady rzeczy sprzedanej.

CZ Obsah

1. Snímky a obrázky
2. Popis zařízení

3. Určení nástroje
4. Omezení použití
5. Technické údaje
6. Příprava k práci
7. Připojení k síti
8. Zapínání nástroje
9. Použití nástroje
10. Aktuální provozní práce
11. Náhradní díly a příslušenství
12. Samostatné odstranění závad
13. Výbava nástroje
14. Informace pro uživatele o zbavování se elektrických a elektronických zařízení
15. Záruční list

Překlad originálního návodu

Prohlášení o shodě bylo připojeno k návodu jako jednotlivý dokument. V případě chybějícího prohlášení o shodě kontaktujte Dedra Exim Sp. z o.o. Všeobecné bezpečnostní podmínky byly připojeny k návodu jako jednotlivá brožura.

VAROVÁNÍ. Přečtěte si všechna upozornění označená symbolem a všechny pokyny. Nedodržení níže uvedených upozornění a bezpečnostních pokynů může vést k úrazu elektrickým proudem, požáru nebo vážnému zraněním. **Uložte všechna upozornění a pokyny pro pozdější použití.**

2. Popis zařízení

Obr. A: 1. Rukojeť 2. Blokovací tlačítko spínače 3. Trmen spínače 4. Napájecí kabel se zástrčkou 5. Šroubové svorky 6. Rám rukojeti 7. Převrtní rukojeť, 8. Skříň motoru 9. Kryt zkyřčovacího nože 10. Zkyřčovací nože 11. Převrtní kolečka

3. Určení nástroje

Zařízení je určeno pro kypření, rovnání a rekultivaci půdy v zahradách, na záhonech a květinových záhonech. Díky použití elektrického motoru je zařízení lehké a funkční. Kompaktní konstrukce umožňuje snadnou manipulaci se zařízením a nevyžaduje od uživatele velkou sílu.

4. Omezení použití

Zařízení může být používáno pouze v souladu s níže uvedenými "Přípustnými provozními podmínkami". Zařízení není určeno pro použití na veřejných místech, jako jsou parky, sportovní hřiště, lesy. Výrobce neodpovídá za žádné škody způsobené nesprávným používáním. Za taková poškození odpovídá výhradně uživatel. Samovolné změny v mechanické a elektrické stavbě, veškeré úpravy, obslužné činnosti nepopsané v návodu k obsluze budou vnímány jako právně neodpovědné a způsobí okamžitou ztrátu záručních práv a prohlášení o shodě ztratí platnost. Používání, které budou v rozporu s určením nebo v rozporu s návodem k obsluze způsobí okamžitou ztrátu záručních práv.

Přípustné pracovní podmínky

S1 – nepřetržitý provoz
Nepracujte za deště.

5. Technické údaje

Model	DED8710
Elektrický motor	jednofázový
Síťové napětí [V]	230 ~
Frekvence sítě [Hz]	50
Jmenovitý výkon motoru [W]	1500
Maximální rychlost otáček [min ⁻¹]	400
Pracovní šířka [mm]	450
Průměr nožů [mm]	205
Pracovní hloubka [mm]	220
Stupeň krytí	IPX4
Třída ochrany	II
Hmotnost [kg]	10,3
Emise hluku	
Hladina akustického tlaku LpA [dB(A)]	80,4
Nejistota měření KpA [dB(A)]	3
Hladina akustického výkonu LWA [dB(A)]	91,57
Nejistota měření KWA [dB(A)]	1,28
Zaručená hladina akustického výkonu LWA [dB(A)]	93
Úroveň vibrací na rukojeti	
Hlavní rukojeť ahW [m/s ²]	0,968
Nejistota měření K [m/s ²]	1,5

Informace o vibracích a hluku

Kombinovaná hodnota vibrací a nejistoty měření byly stanoveny podle EN 709:1997 a je uvedena v tabulce. Emise hluku byly stanoveny podle EN 1553:1996, hodnoty jsou uvedeny v tabulce výše.

POZOR Hluk může způsobit poškození sluchu, při práci vždy používejte chrániče sluchu!

Uvedená celková hodnota vibrací je měřena podle standardní metody studie a může být použita k porovnání jednoho zařízení s druhým. Zadaná úroveň vibrací může být použita také pro předběžné posouzení dopadu vibrací. Hladina vibrací při skutečném používání přístroje se může lišit od deklarované hodnoty v závislosti na způsobu používání pracovních nástrojů, zejména na typu obráběného materiálu a je třeba k určení opatření na ochranu operátora. Přesně

ohodnoťte expozici v reálných podmínkách provozu, je nutné vzít v úvahu všechny části pracovního cyklu, včetně období, když zařízení je vypnuto nebo když je zapnuté, ale není právě používáno.

6. Příprava k práci

POZOR Všechny činnosti je nutné provádět při zástrčce vysunutě ze zásuvky.

Před zahájením práce zkontrolujte stav zařízení z hlediska mechanického poškození (poškozené pouzdro, napájecí kabel, zkyřčovací nože), které může zhoršit tah nebo kvalitu prováděné práce. Pokud si všimnete poškozené součásti, vyměňte ji za novou nebo odnesete do nejbližšího servisu. Pokud si všimnete nečistot, odstraňte je stlačeným vzduchem nebo čistým, suchým hadříkem.

Montáž rukojeti (obr. B)

Spodní rám zasuněte do otvorů v pouzdru zařízení a utáhněte šrouby. Převrtní úchyt spojte se spodním rámem, zasuněte šrouby a utáhněte křídlovými maticemi. Rukojeť nasadte na horní část a utáhněte křídlovými maticemi.

Montáž koleček.

- Přiložená kolečka namontujte na nápravu zařízení.
- Sejměte kryty z koleček,
- Nasadte kolo na nápravu, přidejte podložku a zajistěte čepem,
- Na kolečka připevněte kryt.

7. Připojení k síti

Před připojením zařízení ke zdroji napájení je nutné se ujistit, že napětí napájení odpovídá hodnotě uvedené v údajovém štítku.

Napájecí instalace by měla být vyhotovena v souladu s přísnými požadavky týkajícími se elektrických instalací a splňovat bezpečnostní podmínky používání. Parametry minimálního průřezu napájecího kabelu a jmenovité hodnoty jističe v závislosti na výkonu zařízení byly uvedeny v níže uvedené tabulce:

Výkon přístroje [W]	Minimální průřez vodiče [mm ²]	Minimální hodnota pojistky typu B [A]
1400÷2300	1,5	16

Instalace by měla být vyhotovena oprávněným elektrikářem. V případě využívání prodlužovače věnujte pozornost tomu, aby průřez žíly nebyl nižší, než požadovaný (viz tabulka). Elektrický kabel položte tak, aby v průběhu provozu nebyl vystaven možnému přerušení. Nepoužívejte poškozené prodlužovače. Pravidelně kontrolujte technický stav napájecího kabelu. Netahajte napájecí kabel.

8. Zapínání nástroje

POZOR Před spuštěním zařízení proveďte kroky popsané v části "Příprava k práci".

Chcete-li zapnout zařízení:

- připojte zástrčku se zásuvkou k prodlužovacímu kabelu,
- stiskněte blokovací tlačítko spínače a přidržte jej, (obr. C1)
- zatáhněte lanko (obr. C2) směrem k rukojeti – motor se nastartuje.

Chcete-li vypnout zařízení

Uvolněte lanko u spínače, motor se vypne.

POZOR Používejte pouze zahradní prodlužovací kabely vhodné pro venkovní použití.

POZOR Po vypnutí zařízení se nože mohou ještě otáčet.

9. Použití nástroje

POZOR Nepracujte za deště a při vysoké vlhkosti.

Před zahájením práce zvedněte nápravu kol. Zatáhněte za rukojeť s kolečkem (obr. E1), přesuňte nápravu do maximální polohy. (obr. E. bod B) Uvolněte kolečko, rukojeť se zablokuje v maximální poloze.

Před zapnutím držte zařízení pevně za rukojeť – nože se při spuštění zařízení posunou dopředu. Po spuštění zatáhněte zařízení dozadu, aby se nože mohly hlouběji zarýt do půdy. Je vhodné, abyste umožnili nožům táhnout zařízení dopředu a pak jej pevně přitáhnout k sobě. Uvolněním prozvodušňovače dopředu a následným zatažením k sobě dosáhnete nejvyšší účinnosti.

POZOR S prozvodušňovačem nikdy nepřejíždějte prodlužovací kabel. Ujistěte se, že kabel je v dostatečné vzdálenosti od zařízení.

POZOR Na nakloněném terénu vždy stůjte diagonálně ke sklonu, zaujměte pevný, stabilní postoj. Nepracujte na strmém svahu.

10. Aktuální provozní práce

POZOR Všechny obslužené činnosti je nutné provádět při zástrčce vysunutě ze zásuvky.

Před zahájením práce

- Zkontrolujte provozní součásti zařízení, zda nejsou opotřebené nebo poškozeny.
- Zkontrolujte stav spínače a zásuvky.
- Zkontrolujte stav prodlužovacího kabelu, zda nemá poškozenou izolaci.

Po ukončení práce

Zařízení vyčistěte kartáčem od prachu a zbytků trávy. Očistěte nože od kořenů a zbytků trávy, které jsou zamotané a omotané kolem hřídele. Chcete-li snadněji odstranit trávu omotanou kolem hřídele, vyšroubujte jednu sadu nožů a stáhněte trávu z hřídele.

Výměna sady nožů:

- Vyšroubujte klíčem zajišťovací šroub z hřídele.
- Z hřídele sejměte sadu nožů.
- Novou sadu nožů namontujte v opačném pořadí.

Kontrola a doplnění hladiny maziva v převodovce

Vypustný šroub je umístěn na pravé straně pouzdra převodovky. Před doplněním maziva odstraňte sadu nožů z hřídele, abyste měli lepší přístup ke šroubu.

Z převodovky odstraňte veškeré nečistoty kolem šroubu. Po vyčištění převodovky vyšroubujte šroub imbusovým klíčem.(obr.D) Chcete-li doplnit mazivo, naklopte celý stroj tak, aby otvor byl nahore. Doplňte hladinu maziva, dokud se neobjeví kolem hrany otvoru. Po doplnění maziva zašroubujte šroub a namontujte zpět sadu nožů.

Skladování a přeprava

Pokud již zařízení nepoužíváte, uložte jej na místo mimo dosah dětí.

●Při přenášení na jiné místo práce vypněte zařízení a opojte od prodlužovacího kabelu, uchopte za přepravní rukojeť.

●Při přepravě zajistěte zařízení přepravními pásy, a bude-li to možné, přepravujte jej v původním obalu.

11. Náhradní díly a příslušenství

Pro nákup náhradních dílů a příslušenství kontaktujte servis Dedra Exim. Kontaktní údaje jsou uvedeny na 1. straně návodu.

Při objednávání náhradních dílů uveďte číslo šarže na typovém štítku, stejně jako číslo dílu z montážního výkresu.

Během záruční doby se opravy provádějí za podmínek uvedených v záruční listině. Reklamovaný produkt, prosím, předejte k opravě na místě pořízení (prodávající povinen přijmout reklamované zboží), pošlete na servisní středisko nejbližší k místu bydliště (seznam služeb na internetových stránkách www.dedra.pl), nebo zašlete do centrálního servisu Dedra Exim. Přiložte prosím vyplněnou záruční listinu. Po záruční době opravy provádí centrální servis. Poškozené zboží musí být odesláno do servisního střediska (náklady na dopravu platí uživatel).

12. Samostatné odstranění závad


⚠ POZOR Před zahájením odstraňování závad odpojte nástroj od napájení.

Problém	Příčina	Řešení
Zařízení nefunguje	Nesprávně připojený nebo poškozený napájecí kabel.	Zástrčku zatačte hlouběji do zásuvky, zkontrolujte napájecí kabel.
	V zásuvce není proud.	Zkontrolujte napětí v zásuvce nebo zda se nepřepálila pojistka.
Motor se přehřívá	Poškozený spínač.	Zařízení dejte opravit do servisu.
	Ucpané větrací otvory.	Vyčistěte větrací otvory.
Zařízení se těžko rozbíhá	Zadřená ložiska motoru.	Zařízení dejte opravit do servisu.
Zařízení se nespouští	Aktivace tepelné ochrany.	1. Příliš velká pracovní hloubka. 2. Zaseknuté zuby – odblokujte je. 3. Půda je příliš tvrdá, vyberte správnou hloubku a několikrát přesuňte zařízení dopředu a dozadu. Nechte motor vychladnout.

13. Výbava nástroje

1. Provozdušňovač, 2. Sada klíčů, 3. Šrouby a křídlové matice (4 sady), 4. Kabelové spony (2 ks) 5. 11. Přepravní kolečka (2 ks)

14. Informace pro uživatele o likvidaci elektrických a elektronických zařízení

 (týká se domácností)
Prezentovaný symbol umístěný na výrobcích nebo k nim přiložená dokumentace informuje, že odpadní elektrická a elektronická zařízení nelze likvidovat společně s komunálním odpadem. Správný postup v případě likvidace, zpětného využití nebo recyklace komponentů spočívá v předání zařízení do specializovaného odběrného bodu, kde bude přijato bezplatně. Informace o místech odběru odpadního zařízení poskytují místní úřady, např. na svých internetových stránkách.

Správnou likvidací zařízení chráníme cenné zdroje a eliminujeme negativní vliv na zdraví a životní prostředí, které může být ohroženo nesprávným nakládáním s odpady. Nesprávná likvidace odpadů může být trestána uložením pokuty podle příslušných místních předpisů.

Uživatelé v zemích Evropské unie

V případě nutnosti likvidace elektrických a elektronických zařízení kontaktujte nejbližší prodejní místo nebo dodavatele, kteří Vám poskytnou doplňkové informace.

Likvidace odpadů mimo Evropskou unii

Tento symbol se týká pouze zemí Evropské unie.

V případě potřeby likvidace tohoto výrobku se obraťte na místní úřady nebo prodejce za účelem získání informací o správném způsobu likvidace.

Záruční list

pro

Elektrický provozdušňovač

Katalogové číslo: DED8710 Sériové číslo:.....

(dále jen výrobek)

Datum zakoupení výrobku:

Razítko prodávajícího:.....

Datum a podpis prodávajícího:

Prohlášení uživatele:

Potvrdzuję, że jestem świadomy warunków gwarancji i konsekwencji niedotrzymania jej, jak również, że jestem świadomy, iż gwarancja nie obejmuje uszkodzeń spowodowanych niewłaściwą obsługą, a także, że jestem świadomy, iż gwarancja nie obejmuje uszkodzeń spowodowanych niewłaściwym użytkowaniem. Jestem świadomy, iż gwarancja nie obejmuje uszkodzeń spowodowanych niewłaściwym użytkowaniem. Jestem świadomy, iż gwarancja nie obejmuje uszkodzeń spowodowanych niewłaściwym użytkowaniem.

.....
datum a místo podpis uživatele

I. Odpovědnost za výrobek

1. Ručitel – DEDRA EXIM Sp. z o.o. se sídlem v Pruszkowie, adresa: ul. 3 Maja 8, 05-800 Pruszków, KRS 0000062517, Obvodní soud pro hl. město Varšavu ve Varšavě, XIV. Hospodářský odbor Celostátního soudního rejstříku, DIČ 527-020-49-33, Základní kapitál: 100 980.00 zł.

2. Podle podmínek stanovených v tomto záručním listu ručitel poskytuje záruku na výrobek, pocházející z distribuce ručitele.

3. Záruční odpovědnost za vady se týká pouze vad vzniklých z příčin tkvících ve výrobku v okamžiku jeho vydání uživateli.

4. Uživatel má nárok na bezplatnou záruční opravu výrobku, pokud vada byla zjištěná v záruční době. Provedení opravy výrobku (způsob opravy) závisí na rozhodnutí ručitele. Pokud ručitel nemůže provést opravu, vyhrazuje si právo na výměnu vadné součásti nebo celého výrobku za bezvadný, snížení ceny výrobku nebo odstoupení od smlouvy.

5. Vůči uživateli, který není spotřebitelem ve smyslu zákona ze dne 23. dubna 1964 občanský zákoník, je odpovědnost Ručitele za škody vyplývající z této záruky a/nebo v souvislosti s jejím uzavřením a plněním, bez ohledu na právní titul, omezena maximálně do výše hodnoty vadného výrobku.

II. Záruční doba

Součásti výrobku, na které se vztahuje záruka	Doba trvání záruční ochrany
Elektrický provozdušňovač	24 měsíců, počítáno od data nákupu výrobku uvedeného v tomto záručním listu

III. Podmínky uplatňování záruky

1. Przedstawienie przez Użytkownika wypełnionej karty gwarancyjnej Produktu 1. Předložení vyplněného záručního listu pro výrobek a doložení okolností nákupu výrobku, např. předložení paragonu, faktury atd. Pro správné vyřízení reklamace se doporučuje, abyste společně s výrobkem předali všechny součásti stanovené v kapitole „Kompletace“ výrobku uvedené v návodu k obsluze.

2. Dodržování pokynů uvedených v návodu k obsluze a záručním listu.

3. Záruka platí pouze na území Polska a EU.

4. Záruka se nevztahuje na vady výrobku vzniklé zejména v následku:

a. Nedodržování podmínek stanovených v návodu k obsluze, zejména v rozsahu správného provozování, údržby a čištění;

b. Používání čistících nebo ošetřovacích prostředků v rozporu s návodem k obsluze;

c. Nevhodného skladování a přepravování výrobku;

d. Svépomocných změn a/nebo úpravy výrobku, které nebyly dohodnuty s ručitelem;

e. Používání ve výrobku provozních materiálů v rozporu s návodem k obsluze.

5. Uživatel, který není spotřebitelem ve smyslu zákona ze dne 23. dubna 1964 občanský zákoník, ztratí záruku na výrobek, na kterém:

- odstraní, změní nebo poškodí sériová čísla, označení údajů a výkonové štítky;

- ucpávky byly poškozeny uživatelem nebo nesly stopy manipulace uživatele.

6. Upozornění! Činnosti spojené s každodenní obsluhou výrobku, vyplývající mj. z návodu k obsluze, provádí uživatel ve vlastní režii a na své náklady.

IV. Postup při reklamaci

1. V případě zjištění nesprávného provozu výrobku se před nahlášením reklamace ujistěte, že jste provedli správně všechny činnosti podrobně popsané v návodu k obsluze.

2. Reklamaci nahláste ihned, nejlépe do 7 dnů od data zjištění vady výrobku.

Uživatel, který není spotřebitelem ve smyslu zákona ze dne 23. dubna 1964 občanský zákoník, ztratí nárok na uplatnění záruky v případě nenahlášení reklamace do 7 dnů.

3. Reklamaci můžete nahlásit mj. v místě zakoupení výrobku, v záručním servisu nebo písemně na adresu: DEDRA EXIM Sp. z o.o., ul. 3 Maja 8, 05-800 Pruszków.

4. Reklamaci můžete nahlásit prostřednictvím formuláře dostupného na stránkách www.dedra.pl („Formulář pro nahlášení reklamace“).

5. Adresy záručních servisů v jednotlivých státech jsou dostupné na stránkách www.dedra.pl. Pokud v daném státě není uveden servis, reklamaci formulář zašlete na adresu: DEDRA EXIM Sp. z o.o., ul. 3 Maja 8, 05-800 Pruszków (Polska).

6. Z bezpečnostních důvodů je zakázáno používat vadný výrobek.

7. Upozornění!!! Používání vadného výrobku ohrožuje zdraví a život uživatele.

8. Povinnosti vyplývající ze záruky budou splněny do 14 pracovních dnů, počítáno ode dne doručení reklamovaného výrobku.

9. Vadný výrobek před odevzdáním do servisu vyčistěte. Reklamovaný výrobek důkladně zabezpečte proti poškození při přepravě (doporučuje se předat reklamovaný výrobek v originálním obalu).

10. Záruční doba se prodlužuje o dobu, během níž uživatel z důvodu vady výrobku, na kterou se vztahuje záruka, nemohl výrobek používat.

Záruka nevylučuje, neomezuje ani nepozastavuje nároky užívateľa vyplývajúci z ručení za vady predanej veci.

SK Obsah

1. Fotografie a obrázky
2. Popis zariadenia
3. Určenie zariadenia
4. Obmedzenia používania
5. Technické údaje
6. Príprava na prácu
7. Pripojenie k sieti
8. Zapnutie zariadenia
9. Používanie zariadenia
10. Priebežná údržba
11. Náhradné diely a príslušenstvo
12. Samostatné odstraňovanie porúch
13. Kompletizácia zariadenia
14. Informácie pre užívateľov týkajúca sa likvidácie elektrických a elektronických zariadení
15. Záručný list

Preklad originálneho návodu

Vyhlasenie o zhode bolo pripojené k návodu ako samostatný dokument. Ak dané vyhlásenie o zhode chýba, je potrebné kontaktovať spoločnosť Dedra Exim Sp. z o.o.

Všeobecné pokyny pre bezpečnosť boli pripojené k návodu ako samostatná brožúra.

UPOZORNENIE. Prečítajte si všetky upozornenia

označené symbolom a všetky pokyny.

Nedodržanie nasledujúcich bezpečnostných upozornení a bezpečnostných pokynov môže spôsobiť zásah elektrickým prúdom, požiar, alebo vážne poranenie.

Zachovajte všetky upozornenia a návod pre budúce použitie.

2. Popis zariadenia

Obr. A: 1. Rukoväť 2. Blokáda zapínača, 3. Oblúk zapínača, 4. Kábel so zástrčkou 5. Skrutkové svorky 6. Rúrka rúčky 7. Prepravná rúčka, 8. Plášť motora, 9. Kryt kultivačných nožov, 10. Kultivačné nože 11. Prepravné kolieska.

3. Určenie zariadenia

Zariadenie je určené na kyprenie, vyrovnávanie a kultivovanie pôdy v záhradkách a záhonoch. Vďaka použitiu elektromotora je zariadenie ľahké a praktické. Kompaktná konštrukcia umožňuje ľahké manévrovanie so zariadením a od používateľa nevyžaduje veľkú silu.

4. Obmedzenia používania

Zariadenie sa môže používať iba v súlade s nižšie umiestnenými „Pripustnými pracovnými podmienkami“ uvedenými nižšie.

Zariadenie nie je určené na používanie na verejných miestach, ako sú parky, ihriská, ani v lesnom hospodárstve. Výrobca nezodpovedá za akékoľvek poškodenia vzniknuté v dôsledku nesprávneho používania. Za také poškodenia zodpovedá výhradne iba používateľ.

Neoprávnené a samostatné zmeny v mechanickej a elektrickej konštrukcii, všetky úpravy, činnosti údržby, ktoré nie sú opísané v návode na obsluhu, budú považované za nezákonné a spôsobia okamžitú stratu záručných práv a vyhlásenie o zhode už nebude platné.

Použitie v rozpore s účelom, alebo v nezhode s návodom na použitie, bude mať za následok okamžitú stratu záručných práv.

Pripustné pracovné podmienky
S1 – nepretržitá práca.
Nepracujte počas zrážok.

5. Technické údaje

Model	DED8710
Elektromotor	jednofázový
Sieťové napätie [V]	230 ~
Sieťová frekvencia [Hz]	50
Menovitý príkon motora [W]	1500
Maximálna uhlová rýchlosť [min ⁻¹]	400
Pracovná šírka [mm]	450
Priemer nožov [mm]	205
Pracovná hĺbka [mm]	220
Stupeň ochrany	IPX4
Trieda ochrany	II
Hmotnosť [kg]	10,3
Hlučnosť	
Úroveň akustického tlaku LpA [dB(A)]	80,4
Odchýlka (nepresnosť merania) KpA [dB(A)]	3
Úroveň akustického výkonu LWA [dB(A)]	91,57
Odchýlka (nepresnosť merania) KwA [dB(A)]	1,28
Zaručená úroveň akustického výkonu LWA [dB(A)]	93
Úroveň vibrácií na rukoväti:	
Hlavná rukoväť ahW [m/s ²]	0,968
Odchýlka (nepresnosť merania) K [m/s ²]	1,5

Informácie o vibráciách a o hluku

Sumárna hodnota vibrácií a_{hw} a nepresnosť merania boli stanovené podľa normy EN 709:1997 a sú uvedené v tabuľke.

Emisia hluku bola stanovená podľa normy EN 1553:1996, hodnoty sú predstavené vo vyššie uvedenej tabuľke.

POZOR Hluk môže spôsobiť poškodenie sluchu, a preto počas práce vždy používajte ochranné prostriedky na uši!

Deklarovaná celková hodnota vibrácií bola meraná v súlade so štandardnou skúšobnou metódou a môže byť použitá na porovnanie jedného zariadenia z druhým. Uvedená úroveň vibrácií môže byť tiež použitá na predbežné posúdenie vystavenia na vibrácie.

Úroveň vibrácií sa počas skutočného používania zariadenia môže líšiť od deklarovaných hodnôt, v závislosti na spôsobe používania pracovných nástrojov, najmä od typu spracovaného výrobku a od potreby určenia opatrení zameraných na ochranu operátora. Pre presné posúdenie vystavenia v reálnych podmienkach používania, je potrebné pamätať o všetkých častiach prevádzkového cyklu, vrátane času, keď je zariadenie celkom vypnuté, alebo ak je zapnuté, ale nie je používané.

6. Príprava na prácu

POZOR Všetky činnosti musia byť vykonávané len vtedy, keď je zástrčka vytiahnutá zo zásuvky.

Predtým, než začnete zariadenie používať, skontrolujte stav zariadenia, či nie je mechanicky poškodené (poškodený plášť, napájací kábel, kultivačné nože), ktoré môžu negatívne ovplyvniť uchopenie, ako aj kvalitu vykonávanej práce. V prípade, ak objavíte nejaké poškodenie, daný prvok vymeňte na nový alebo výrobok odovzdajte do najbližšieho autorizovaného servisu. V prípade, ak objavíte nejaké nečistoty, odstráňte ich stlačeným vzduchom alebo čistou, suchou handričkou.

Montáž rúčky (obr. B)

Rámy rúčky vložte do otvorov v plášti zariadenia a dotiahnite skrutkami. Prepravnú rúčku spojte s rámami rúčky, vložte skrutky a dotiahnite krídlovými maticami. Rukoväť rúčky založte na horný segment a dotiahnite krídlovými maticami.

Montáž koliesok.

Kolieska dodané v súprave namontujte na os zariadenia.

-Zdemontujte kryty, ktoré sú na kolieskach,

-Založte koliesko na os, pridajte podložku, zablokujte sponou,

-Namontujte kryt na koliesko.

7. Pripojenie k sieti

Pred pripojením zariadenia k zdroju napájania sa uistite, že napájacie napätie zodpovedá hodnote uvedenej na typovom štítku.

Inštalácia elektrického napájania by mala byť vykonaná v súlade so základnými požiadavkami na elektrické inštalácie a mala by spĺňať požiadavky bezpečného používania. Parametre minimálneho prierezu napájacieho kábla a menovitej hodnoty poistky v závislosti od výkonu zariadenia sú uvedené v nasledujúcej tabuľke:

Výkon zariadenia [W]	Minimálny prierez vodiča [mm ²]	Minimálna hodnota ističa typu B [A]
1400+2300	1,5	16

Inštaláciu by mal vykonať kvalifikovaný elektrikár. Pri použití predlžovacích káblov skontrolujte, či nie je prierez vodiča menší ako je požadované (pozri tabuľku). Elektrický kábel umiestnite tak, aby počas prevádzky nebol vystavený prípadnému poškodeniu. Nepoužívajte poškodené predlžovacie káble. Pravidelne kontrolujte technický stav napájacieho kábla. Neťahajte za sieťový kábel.

8. Zapnutie zariadenia

POZOR Skôr, než zapnete zariadenie, tak určite musíte vykonať činnosti popísané v kapitole „Príprava na prácu“.

Spúšťanie zariadenia:

- zastrčte zástrčku do zásuvky predlžovacieho kábla,

- stlačte tlačidlo blokády zapínača a podržte (obr. C1),

- potiahnite oblúk (obr. C2) smerom k rukoväti – motor sa spustí.

Vypínanie zariadenia:

Pustíte oblúk pri zapínaní, motor sa vypne.

POZOR Používajte iba záhradné predlžovacie káble, vhodné na použitie v exteriéri.

POZOR Nože sa po vypnutí zariadenia môžu ešte istú chvíľku otáčať.

9. Používanie zariadenia

POZOR Zariadenie nepoužívajte počas zrážok ani pri vysokej vlhkosti.

Pred začatím práce zdvihnite os koliesok. Potiahnite držiak s kolieskom (obr. E1), presuňte os na maximálnu polohu (obr. E, bod B). Pustíte koliesko, držiak sa zablokuje v maximálnej polohe.

Zariadenie pred spustením silno uchopíte za rukoväť – nože pri spustení potiahnu zariadenie dopredu. Po spustení zariadenie potiahnite dozadu, aby sa nože mohli zahľbiť do zeme. Odporúčame, aby ste umožnili, aby nože slobodne ťahali zariadenie dopredu, a následne silným uchopením potiahnite k sebe. Keď ukončíte, aby sa kultivátor slobodne zahľbil a pohyboval dopredu, a keď ho na koniec potiahnete k sebe, práca je najefektívnejšia.

POZOR Nikdy neprechádzajte kultivátorom nad predlžovacím káblom. Uistite sa, či sa kábel nachádza v bezpečnej vzdialenosti od zariadenia.

POZOR Na šikmých plochách vždy stojte šikmo voči smeru sklonu, vždy pevne a stabilne. Nepracujte na príliš šikmých plochách.

10. Priebežná údržba

POZOR Všetky údržbové činnosti musia byť vykonávané len vtedy, keď je zástrčka vytiahnutá zo zásuvky.

Pred začatím práce

• Kontrolujte pracovné prvky zariadenia, či nie sú opotrebované alebo poškodené.

- Kontrolujte stav zapínača a napájacej zásuvky.
- Kontrolujte stav napájacieho predlžovacieho kábla ohľadne poškodenia izolácie.

Po skončení práce

Zariadenie vyčistite kefou, odstráňte zvyšky prachu a trávy. Vyčistite nože, odstráňte korene, zvyšky trávy, ktoré sa zaplietli alebo ovinuli okolo hriadeľa. Trávu ovinutú okolo hriadeľa sa dá odstrániť ľahšie, keď odskrutkujete jeden súbor nožov a stiahnete z hriadeľa.

Výmena kompletu nožov:

- Odskrutkujte kľúčom blokovaciu skrutku z hriadeľa.
- Zložte komplet nožov z hriadeľa.
- Adekvátne v opačnom poradí namontujte nový komplet nožov.

Kontrola a doplnenie maziva v prevode

Výpustná skrutka sa nachádza na pravej strane plášťa prevodu. Pred doplnením maziva odstráňte komplet nožov z hriadeľa, aby ste mali lepší prístup k skrutke. Odstráňte nečistoty, ktoré sa nachádzajú na prevode a obkolesujú skrutku. Po očistení prevodu odskrutkujte skrutku inbusovým kľúčom.(obr.D) Postupu dopĺňania maziva: vychýľte celý stroj tak, aby sa otvor nachádzal hore. Doplníte mazivo na požadovanú úroveň, kým nedosiahne hranu otvoru. Po doplnení maziva zaskrutkujte skrutku a opäť namontujte komplet nožov.

Uchovávanie a preprava

Keď zariadenie nepoužívate, uchovávajte ho na mieste mimo dosahu detí.

- Pri prenášaní zariadenia na iné miesto, zariadenie vždy vypnite a úplne odpojte od el. napätia, následne uchopte za prepravnú rúčku.
- Zariadenie počas prepravy zabezpečte prepravnými popruhmi, a ak je to možné, prepravujte v originálnom obale.

11. Náhradné diely a príslušenstvo

Ak si chcete kúpiť náhradné diely a príslušenstvo, tak sa prosím obráťte na servis Dedra Exim. Kontaktné údaje nájdete na 1. strane tohto návodu. Pri objednávaní náhradných dielov uveďte prosím sériové číslo nachádzajúce sa na typovom štítku spolu s číslom dielu z montážneho výkresu. Počas trvania záruky sa oprava vykonáva na základe podmienok uvedených v záručnom liste. Reklamovaný produkt odovzdajte na opravu v mieste nákupu (predávajúci je povinný prijať reklamovaný produkt), odošlite do najbližšieho servisného strediska k miestu bydliska (zoznam servisov nájdete na stránkach www.dedra.pl), alebo odošlite do centrálnemu servisu Dedra Exim. Prosím, aby ste priložili vyplnený záručný list. Po skončení záručnej doby opravy vykonáva centrálny servis. Poškodený produkt musí byť odoslaný do servisu (náklady na dodanie hradí používateľ).

12. Samostatné odstraňovanie porúch

! POZOR Pred začatím samostatného odstránenia porúch, odpojte zariadenie od zdroja napájania.

Problém	Príčina	Riešenie
Zariadenie nefunguje	Napájací kábel je zle pripojený, alebo je poškodený.	Zástrčku zastrčte hlbšie do el. zásuvky, skontrolujte napájací kábel.
	V el. zásuvke nie je el. napätie.	Skontrolujte napätie v el. zásuvke, alebo či sa neaktivovala poisťka
	Poškodený vypínač.	Odovzdajte zariadenie do servisu
Motor sa prehrieva	Upchaté vetracie otvory	Vyčistite vetracie otvory.
Zariadenie sa pohybuje veľmi ťažko	Zadreté ložiská motora.	Odovzdajte zariadenie do servisu.
Zariadenie sa nespúšťa	Aktivovala sa teplotná poisťka	1. Príliš veľká pracovná hĺbka. 2. Zablokované zuby – odblokujte. 3. Zem je príliš tvrdá, zvolte vhodnú hĺbku a zariadením prejdite niekoľkokrát dopredu a dozadu. Počkajte, kým motor vychladne.

13. Kompletizácia zariadenia

1. Kultivátor, 2. Komplet kľúčov, 3. Skrutky a krídlové matice (4 kompl.), 4. Klipsy chrániace kábel (2 ks) 5. Prepravné kolieska (2 ks)

14. Informácie pre užívateľov k likvidácii elektrických alebo elektronických zariadení



(tykajúce sa účinnosti)

Tento symbol na výrobku alebo na priloženej dokumentácii upozorní, že chybné elektrické spotrebiče a elektronické zariadenia nemožno likvidovať spolu s domácim odpadom. Správny postup pri ich likvidácii alebo recyklácii podlieha odovzdaniu zariadení na určené zberné miesta, kde budú prijaté zdarma. Informácie o takýchto zberných miestach vydávajú miestne orgány, napr. na svojich internetových stránkach.

Správna likvidácia prístroja umožňuje zachovať cenné prírodné zdroje a napomáha prevencii potenciálnych negatívnych dopadov na zdravie a životné prostredie, ktoré môže byť ohrozené nesprávnym nakladaním s takýmto odpadom.

Nesprávne nakladanie s elektrickými/elektrickými odpadmi je sankcionované podľa príslušných vnútroštátnych právnych predpisov.

Pre používateľov v Európskej únii

V prípade odovzdania elektrických spotrebičov a elektronických zariadení, obráťte sa na najbližšie miesto predaja alebo na dodávateľa, ktorý Vám poskytne bližšie informácie.

Likvidácia odpadov v krajinách mimo EÚ.

Tento symbol platí len v krajinách EÚ.

Ak chcete tento výrobok zlikvidovať, obráťte sa na miestne úrady alebo predajcu za účelom získania informácií o správnom spôsobe postupovania vo veci.

Záručný list

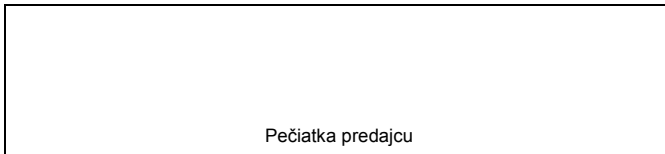
na

Elektrický kultivátor

Katalógové č.:DED8710 Číslo šarže:

(ďalej len Výrobok)

Dátum nákupu výrobku:



Pečiatka predajcu

Dátum a podpis predajcu:

Vyhlasenie Užívateľa:

Potvrďujem, že som bol oboznámený so záručnými podmienkami, ako aj s následkami nedodržania pokynov a odporúčaní, ktoré sú uvedené v užívateľskej príručke a v záručnom liste. Záručné podmienky sú mi známe, čo potvrďujem vlastnoručným podpisom:

.....

dátum a miesto

.....

podpis Užívateľa

I. Zodpovednosť za Výrobok

1. Ručiteľ - spoločnosť „DEDRA EXIM sp. z o.o.“ sídliaca v meste Pruszków, na adrese: ul. 3 Maja 8, 05-800 Pruszków, Poľsko, zapísaná do obchodného registra pod číslom KRS 0000062517 vedenom oblastným súdom pre hlavné mesto Varšava vo Varšave, 14. ekonomické oddelenie Štátneho súdneho registra, IČ DPH: PL 5270204933, základné imanie: 100 980,00 PLN.

2. Podľa podmienok stanovených týmto záručným listom Ručiteľ udeľuje záruku na Výrobok, pochádzajúci z distribúcie Ručiteľa.

3. Zodpovednosť na základe záruky sa vzťahuje iba na chyby, ktoré vznikli následkom príčin nachádzajúcich sa vo Výrobku v momente jeho vydania Užívateľovi.

4. Na základe záruky Užívateľ získava právo na bezplatnú opravu výrobku, ak sa chyba objaví počas trvania záručnej lehoty. Spôsob opravy Výrobku (metóda vykonania opravy) závisí od rozhodnutia Ručiteľa. V prípade, ak Ručiteľ uzná, že Výrobok sa nedá opraviť, Ručiteľ si vyhradzuje právo vymeniť chybný prvok alebo celý Výrobok na výrobok bez chýb, právo na zníženie ceny Výrobku alebo právo na odstúpenie od dohody.

5. Voči Užívateľovi, ktorý nie je konzumentom v zmysle zákona z 23. apríla 1964 Občiansky zákonník, zodpovednosť Ručiteľa za škody vyplývajúce z tejto záruky a/alebo ktoré súvisia s jej uzatvorením a realizáciou, bez ohľadu na právny základ, je obmedzená maximálne do výšky hodnoty chybného Výrobku.

II. Záručná lehota

Prvky Výrobku na ktoré sa vzťahuje záruka	Trvanie záručnej ochrany
Elektrický kultivátor	24 mesiacov od dňa nákupu Výrobku, ktorý je uvedený v tomto záručnom liste

III. Podmienky využitia záruky

1. Užívateľ je povinný predstaviť vyplnený Záručný list výrobku, ako aj náležitý doklad o nákupe Výrobku, napr. predstavením pokladničného bloku, faktúry ap. Aby reklamčný proces prebiehal efektívne odporúčame, aby Užívateľ spolu s reklamovaným výrobkom doručil všetky prvky vymenované v kapitole užívateľskej príručky výrobku „Diely a časti“.

2. Užívateľ je povinný dodržiavať pokyny a odporúčania uvedené v užívateľskej príručke a v záručnom liste.

3. Záruka platí iba na území Poľskej republiky a členských štátov EÚ.

4. Záruka sa nevzťahuje na chyby, ktoré vznikli (predovšetkým) následkom:

a. Nedodržania podmienok určených v užívateľskej príručke, predovšetkým podmienok správneho používania, prevádzky, údržby a čistenia
b. Použitia na čistenie alebo na údržbu nevhodných prípravkov, nezhodne s užívateľskou príručkou;

c. Nevhodného uchovávaní a prepravy výrobku;

d. Vykonania neautorizovaných zmien a/alebo iných zásahov do výrobku, na ktoré výrobca nevyjadril súhlas;

e. Použitím vo výrobku/s výrobkom nevhodných prevádzkových materiálov, nezhodne s užívateľskou príručkou.

5. Užívateľ, ktorý nie je konzumentom v zmysle zákona z 23. apríla 1964 Občiansky zákonník, stráca záručné práva na výrobok, v ktorom:

- sériové čísla, označenia dátumov a výrobné štítky boli odstránené, zmenené alebo poškodené;

- boli poškodené plomby alebo sú na nich viditeľné stopy manipulácie.

6. Pozor! Činnosti súvisiace s každodennou obsluhou výrobku, vyplývajúce medzi iným z užívateľskej príručky, Užívateľ vykonáva vlastnými silami a na vlastné náklady.

IV. Reklamačná procedúra

1. V prípade, ak Užívateľ objaví, že Výrobok nefunguje správne, ešte pred zložením reklamácie je povinný uistiť sa, či boli náležite vykonané všetky stanovené činnosti, predovšetkým tie uvedené v užívateľskej príručke.

2. Reklamácia musí byť podaná bezodkladne, najlepšie v priebehu 7 dní od dňa, v ktorom sa prejavila (objavila) chyba Výrobku. Užívateľ, ktorý nie je konzumentom v zmysle zákona z 23. apríla 1964 Občiansky zákonník, stráca práva vyplývajúce z tejto záruky v prípade, ak reklamácia nepodá v priebehu 7 dní od dňa, v ktorom sa prejavila (objavila) chyba Výrobku.

3. Reklamáciu môžete podať medzi inými na mieste, v ktorom ste výrobok kúpili, v záručnom servise alebo poštou na adresu: DEDRA EXIM sp. z o.o., ul. 3 Maja 8, 05-800 Pruszków, Poľsko.

4. Uživatel může podat reklamaci prostřednictvím formulára, který je dostupný na webové stránce www.dedra.pl. („Formulár podania reklamácie na základe udelenéj záruky“).
5. Adresy záručných servisov v jednotlivých štátoch sú zverejnené na webovej stránke www.dedra.pl. V prípade, ak v danom štáte sa nenachádza záručný servis, odporúčame reklamovaný výrobok doručiť na adresu: DEDRA EXIM sp. z o.o. ul. 3 Maja 8, 05-800 Pruszków, Poľsko.
6. Vzhľadom na bezpečnosť Užívateľa, nefunkčný (chybný) výrobok sa v žiadnom prípade nesmie používať.
7. Pozor!!! Používanie nefunkčného (chybného) výrobku je nebezpečné pre zdravie a život Užívateľov.
8. Povinnosti vyplývajúce z udelenéj záruke budú vyplnené v lehote 14 pracovných dní počítajúc od dňa doručenia reklamovaného Výrobku Užívateľom.
9. Pred zaslaním reklamácie odporúčame reklamovaný Výrobok náležite očistiť. Odporúčame reklamovaný Výrobok dôkladne zabezpečiť pre prípadným poškodeniami počas prepravy (reklamovaný Výrobok odporúčame doručiť v originálnom obale).
10. Záručná lehota sa predlžuje o čas, počas ktorého Uživateľ následkom chyby (nefunkčnosti) výrobku, na ktorú sa vzťahovala záruka, nemohol Výrobok používať.
- Záruka nevyučuje, neobmedzuje a ani nepozastavuje právo Užívateľa (kupujúceho) na základe príslušných predpisov o ručení za chyby predanej veci.

Turiny

- Nuotraukos ir piešiniai
 - Prietaiso aprašas
 - Prietaiso paskirtis
 - Naudojimo apribojimai
 - Techniniai duomenys
 - Paruošimas darbu
 - Jungimas į tinklą
 - Prietaiso įjungimas
 - Prietaiso naudojimas
 - Einamieji naudojimo veiksmai
 - Atsarginės dalys ir reikmenys
 - Savarankiškas defektų pašalinimas
 - Prietaiso elementai
 - Informacija naudotojams apie elektros ir elektronikos prietaisų pašalinimą
 - Garantijos lapas
- Originalios instrukcijos vertima**

Atitikties deklaracija buvo pridėta prie instrukcijos kaip atskiras dokumentas. Atveju, kai nebus atitikties deklaracijos reikia susisiekti su Dedra Exim Sp. z o.o. Bendrosios saugumo sąlygos buvo pridėtos prie instrukcijos kaip atskira brošiūra.

⚠️ ĮSPĖJIMAS Perskaityti visus įspėjimus pažymėtus simboliu ir visas ⚠️ instrukcijas. Žemiau pateiktų įspėjimų ir saugos nurodymų nesilaikymas, gali būti elektros srovės smūgio, gaisro ar sunkių sužalojimų priežastimi. **Išsaugoti visus įspėjimus ir instrukcijas ateičiai.**

2. Prietaiso aprašas

A pieš. 1. Rankena 2. Jungiklio blokada 3. Jungiklio statramstis 4. Laidas su kištuku 5. Srieginiai gnybtai 6. Laikiklio vamzdis 7. Transportavimo rankena, 8. Variklio korpusas, 9. Purenimo peilių apsauga, 10. Purenimo peiliai 11. Transportavimo rateliai

3. Prietaiso paskirtis

Prietaisas skirtas dirvožemio purenimui, išlyginimui ir rektulivavimui namų soduose, gėlynuose ar lysvėse. Dėka elektrinio variklio panaudojimo prietaisas yra lengvas ir funkcionalus. Dėka kompaktiškos konstrukcijos galima lengvai valdyti prietaisą ir nereikalauja, kad naudotojas naudotų daug jėgos.

4. Naudojimo apribojimai

Prietaisas gali būti naudojamas vien tik pagal pateiktas "Priimtinas darbo sąlygas". Prietaisas nėra skirtas naudoti viešose vietose, pavyzdžiui, parkuose, sporto aikštėse, miškininkystėje. Gamintojas neatsako už žalą, atsiradusią dėl netinkamo naudojimo. Už tokią žalą atsako tik naudotojas. Savaiminiai pakeitimai mechaninei ir elektros statyboje, visi modifikavimai, naudojimo veiksmi, neaprašyti instrukcijoje bus traktuojami kaip neteisėti ir priveda prie staigaus garantijos teisės praradimo, o atitikties garantija praras galiojimą. Naudojimas ne pagal naudojimo instrukcijos nuorodas ir paskirtį privės prie staigaus garantijos teisės praradimo.

Priimtinos darbo sąlygos
S1 - nepertraukiamas darbas.
Nedirbti atmosferos kritulių metu.

5. Techniniai duomenys

Modelis	DED8710
Elektros variklis	Vienfaziai
Tinklo įtampa [V]	230 ~
Tinklo dažnis [Hz]	50
Variklio vardinė galia [W]	1500
Maksimalus sukimosi greitis [min-1]	400
Darbinis plotis [mm]	450
Peilių skersmuo [mm]	205

Darbinis gylis [mm]	220
Apsaugos laipsnis	IPX4
Apsaugos klasė	II
Masė [kg]	10,3
Triukšmo sklaidimas	
Garso slėgio lygis LpA [dB(A)]	80,4
Matavimo neapibrėžtis kpA [dB(A)]	3
Garso galios lygis LWA [dB(A)]	91,57
Matavimo neapibrėžtis KWA [dB(A)]	1,28
Garantuotos garso galios lygis LWA [dB(A)]	93
Virpesių ant rankenos lygis:	
Pagrindinė rankena ahW [m/s ²]	0,968
Matavimo neapibrėžtis K [m/s ²]	1,5

Informacija apie virpesius ir triukšmą

Virpesių bendra vertė a_{HW} ir matavimo neapibrėžtis nustatyta pagal standartą EN 709:1997 ir pateikta lentelėje.

Triukšmo sklaidimas buvo nustatytas pagal EN 1553:1996 vertės pateikiamos aukščiau lentelėje.

⚠️ DEMESIO Triukšmas gali priversti prie klausos pažeidimo, darbo metu visada reikia naudoti klausos apsaugos priemones!

Triukšmas gali priversti prie klausos pažeidimo, darbo metu visada reikia naudoti klausos apsaugos priemones!

Deklaruojama bendra vertė: virpesių buvo sumatuota pagal standartinę matavimo metodą ir gali būti panaudojama vieno su kitu įtaisu palyginimui. Pateiktas virpesių palyginimas gali būti panaudojamas pirminei virpesių grėsmės vertinimui.

Virpesių lygis realaus įtaiso naudojimo metu, gali skirtis nuo deklaruojamų verčių, priklausomai nuo darbinio įrankių panaudojimo būdo, ypatingai nuo naudojamo įrankio rūšies, o taip pat nuo priemonių, saugančių operatorių nustatymo būtinumo. Kad tiksliai nustatyti grėsmę realiose naudojimo sąlygose, reikia atsižvelgti į visas operacinio ciklo dalis, į kurias taip pat įeina laikotarpiai, kuomet įtaisas yra išjungtas arba įjungtas, bet nėra naudojamas darbu.

6. Paruošimas darbu

⚠️ DEMESIO Aprašyti žemiau nurodyti veiksmus reikia atlikti išėjus iš lizdo kištuką.

Prieš pradėdami dirbti, reikia patikrinti, ar prietaise nėra mechaninių pažeidimų (pažeisto korpuso, maitinimo laido, purenimo peilių), kurie gali turėti įtakos griebimo blogėjimui ar darbo kokybei. Jei bus pastebėtas pažeistas elementas, reikia pakeisti jį į naują arba pristatyti į artimiausią taisymo punktą. Jei bus pastebėti nešvarumai, reikia juos pašalinti suspaustu oru arba švaria, sausa šluoste.

Rankenos montavimas (B pieš.)

Rankenos rėmus įdėti į angas prietaiso korpusu, prisukti varžtais. Transportavimo laikiklį prijungti su rankenos rėmais, įdėti varžtus ir prisukti drugelinius varžtus. Laikiklio rankenas uždėti ant viršutinio segmento ir prisukti drugeliniais varžtais.

Ratelių montavimas

Pridėtus rinkinyje ratelius sumontuoti ant prietaiso ašies,

- Išmontuoti korpusus esančius ant ratų,
- Uždėti ratelį ant ašies, pridėti poveržlę, užblokuoti smaigtuką,
- uždėti gaubtą ant ratelio.

7. Jungimas į tinklą

Prieš prietaisu prie elektros srovės prijungimo reikia įsitikinti, ar maitinimo įtampa atitinka vertėms pateiktoms prietaiso vardinėje lentelėje.

Maitinimo instaliacija turėtų būti atlikta pagal esminius reikalavimus, susijusius su elektros instaliacija ir pildyti saugaus naudojimo reikalavimus. Maitinimo laido minimalaus skersmens, o taip pat nominalios saugiklio vertės priklausomai nuo prietaiso galios yra pateikti žemiau nurodytoje lentelėje:

Prietaiso galia [W]	Minimalus laido skersmuo [mm ²]	Minimali B tipo saugiklio vertė [A]
1400÷2300	1,5	16

Visas elektros instaliacijos jungtis gali įrengti tik reikiamą kvalifikaciją turintis elektrikas. Atveju, kai naudosite prailgintuvus, reikia atkreipti dėmesį, kad gyslos skersmuo nebūtų mažesnis negu reikalaujama (žr. lentelė). Elektros laidą reikia išdėstyti tokiu būdu, kad darbo metu negręstų perpjovimas. Negalima naudoti pažeistų prailgintuvų. Periodiškai patikrinti maitinimo laido techninį stovį. Netraukti už maitinimo laido.

8. Prietaiso įjungimas

⚠️ DEMESIO Prieš prietaiso įjungimą reikia būtinai atlikti veiksmus, aprašytus „Paruošimas darbu“ skyriuje

Kad įjungti prietaisą:

- prijungti kištuką į lizdą prie prailgintuvo,
 - paspausti jungiklio blokados mygtuką ir prilaikyti (C1 pieš.)
 - patraukti statramstį (C2 pieš.) rankenos kryptimi - variklis užsives.
- Kad išjungti prietaisą
Paleisti statramstį prie jungiklio, įvyks variklio išjungimas.

⚠️ DEMESIO Naudoti vien tik sodo prailgintuvus, pritaikytus darbu lauke.

⚠️ DEMESIO Prietaiso išjungimo metu, peiliai gali dar suktsi.

9. Prietaiso naudojimas

Draudžiama ⚠️ DEMESIO dirbti lietuje ir esant dideliai drėgmei

Prieš darbo pradžią reikia pakelti ratų ašį. Patraukti už laikiklio su rateliu (E1 pieš.), perstumti ašį iki maksimalios padėties (E pieš. B punktas) Paleisti ratelį, laikiklis užsiblokuos maksimalioje pozicijoje.

Prieš įjungimą prietaisą reikia stipriai laikyti už rankenos - peiliai patrauks prietaisą į priekį užvedimo metu. Po užvedimo traukti prietaisą į galą, kad peiliai galėtų įsikasti giliau į dirvožemį. Rekomenduojama, kad naudotojas leistų, kad peiliai laisvai trauktų prietaisą į priekį, o vėliau patikimu judesiu pritrauktų į save. Laisvai paleidus rotatorijų į priekį ir vėliau pritraukiant į save pasiekiamas yra geriausias darbo efektyvumas.

⚠️ DEMESIO Draudžiama važiuoti rotatoriumi ant prailgintuvo. Reikia įsitikinti, ar laidas yra saugiame atstume nuo prietaiso.

⚠️ DEMESIO Nuolydžio vietose visada stovėkite įstrižai nuo nuolydžio vietos atžvilgiu, tvirtoje, stabilioje pozicijoje. Negalima dirbtu esant dideliems nuolydžiams.

10. Einamieji naudojimo veiksmai

⚠️ DEMESIO Visus naudojimo veiksmus reikia atlikti išėjus iš lizdo kištuką.

Prieš darbo pradžią

- Reikia tikrinti ar prietaiso darbo elementai nėra sunaudoti arba pažeisti.
- Reikia tikrinti jungiklio ir maitinimo lizdo stovį.
- Reikia tikrinti maitinimo laido stovį izoliacijos pažeidimo atžvilgiu.

Po darbo užbaigimo

Prietaisą išvalyti šepetėliu nuo dulkių ir vejės likučių.

Išvalyti peilius nuo šaknų, vejės likučių, kurios įsimaisė ir apsisukę aplink veleną. Kad būtų lengviau pašalinti žolę apvyniotą veleną, reikia atsukti vieną peilių rinkinį ir nuimti nuo veleno.

Peilių pakeitimas:

- Atsukti raktu blokavimo varžtą nuo veleno.
- Nuimti peilių komplektą nuo veleno.
- Atvirkštine eiga sumontuoti naują peilių komplektą.

Patikrinimas ir tepalo pavaroje papildymas

Nuleidimo varžtas yra dešinėje pavaros korpuso pusėje. Prieš tepalo užpildymą, reikia išimti peilių komplektą nuo veleno, kad būtų geresnė prieiga į varžtą.

Iš pavaros reikia pašalinti visas šiukšles varžto srityje. Po pavaru dėžės išvalymo, reikia atsukti varžtą naudojant šešiabriaunį raktą. (D pieš.) Norint užpildyti tepalą, reikia pakreipti visą mašiną tokiu būdu, kad anga būtų viršuje. Įpilti tepalą, kol jis pasirodys prie angos briaunų. Po tepalo pripildymo, užsukti varžtą ir vėl montuoti peilių rinkinį.

Saugojimas ir transportavimas

Kai prietaisas nėra naudojamas, reikia jį laikyti vaikams neprieinamoje vietoje.

- Perkėlimą į kitą darbo vietą atveju, išjungti prietaisą ir atjungti nuo prailgintuvo, reikia pagriebti už transportavimo laikiklio.
- Transporto metu, apsaugokite prietaisą transportavimo diržais, o jeigu tai yra įmanoma transportuoti originaliame įpakavime.

11. Pakeičiamos dalys ir priedai

Kad pirkti atsargines dalis ir aksesuarus reikia susisiekti su Dedra Exim servisu. Kontaktiniai duomenys duomenys yra 1 instrukcijos puslapyje.

Atsarginių dalių užsakymo metu prašome pateikti serijos numerį, patalpintą vardinėje lentelėje, o taip pat dalies išmontavimo piešinio numerį.

Garantinio laikotarpio galiojimo metu taisyklai yra atliekami pagal taisyklės pateikiamas garantijos lape. Reklamuojamą produktą prašome pateikti taisyklės pirkimo vietoje (pardavėjas įsipareigoja priimti reklamuojamą produktą), nusiųsti į servisą esantį arčiausiai gyvenamosios vietos (servisų skaičius www.dedra.pl) arba siųsti į Dedra Exim centrinį servisą. Maloniai prašome pridėti garantinę kortelę. Pasibaigus garantijos laikotarpiui taisyklės atlieka centrinis servisas. Pažeistą produktą reikia siųsti į servisą (siuntimo išlaidas padengia vartotojas).

12. Savarankiškas defektų pašalinimas

⚠️ DEMESIO Prieš pradėdami savarankišką defektų pašalinimą, reikia išjungti prietaisą iš elektros maitinimo.

Problema	Priežastis	Sprendimas
Prietaisas neveikia	Maitinimo laidas yra blogai prijungtas arba pažeistas.	Reikia įspausti giliau kištuką į lizdą, patikrinti maitinimo laidą.
	Lizde nėra įtampos.	Patikrinti įtampą lizde arba nesuveikė saugiklis
	Pažeistas jungiklis.	Pristatyti prietaisą į servisą
Perkaista variklis	Užkimštos ventiliacijos angos.	Išvalyti ventiliacijos angas.
Prietaisas sunkiai užsiveda	Sugedę variklio guoliai.	Atiduoti įrenginį į servisą.
Prietaisas neužsiveda	Suveikė šiluminė apsauga	1. Per didelis darbo gylis. 2. Užblokuoti dantys - atblokuoti. 3. Dirvožemis per kietas, reikia pasirinkti atitinkamą gylį ir pajudinti prietaisą kelis kartus į priekį ir atgal. Palaukti pakol variklis atves

13. Prietaiso elementai

1. Rotatorius, 2. Raktų komplektas, 3. Drugeliniai varžtai ir veržlės (4 kompl.), 4. Spaustukai apsaugantys laidą (2 vnt.) 5. Transportavimo rateliai (2 vnt.)

14. Informacija naudotojams apie sunaudotas įrangos utilizavimą



(taikoma naudojant buitįje)

Aukščiau pateiktas ženklas patalpintas ant produktų arba pavaizduotas prie produktų pridėtuose dokumentuose informuoja, kad sugedusius elektrinius ir elektroninius įrenginius draudžiama išmesti kartu su buitinėmis atliekomis. Norėdami utilizuoti, pakartotinai naudoti ar susigrąžinti tokių produktų sudedamąsias dalis, privalote atiduoti prietaisą į specializuotą surinkimo centrą, kur galėsite tai padaryti nemokamai. Informaciją apie sunaudotas technikos surinkimo vietas galite sužinoti iš vietinės valdžios, pvz. internetiniuose puslapiuose.

Tinkamai utilizuodami techniką padėsite saugoti vertingus išteklius ir išvengti neigiamo poveikio sveikatai bei aplinkai, kuriems gali kilti pavojus dėl netinkamo atliekų tvarkymo.

Netinkamai utilizuojant atliekas gresia baudos, numatytos atitinkamose vietinėse taisyklėse.

Naudotojai Europos Sąjungoje

Norėdami utilizuoti elektrinius arba elektroninius įrenginius, susisiekite su artimiausiu šių įrenginių pardavimo centru arba su tiekėju, kuris suteiks Jums papildomos informacijos.

Atlieku utilizavimas ne Europos Sąjungos šalyse

Šis ženklas galioja tik Europos Sąjungos šalyse.

Norėdami utilizuoti šį produktą, susisiekite su vietine valdžia arba su pardavėju ir sužinokite daugiau informacijos apie tinkamą jo utilizavimo būdą.

Garantinis lapas

na

Elektrinis rotatorius

Katalogo Nr: DED8710 Partijos numeris:

(toliau – Produktas)

Produkto pirkimo data:

Pardavėjo antspaudas

Pardavėjo parašas ir data:

Vartotojo pareiškimas:

Patvirtinu, kad buvau informuotas apie garantijos sąlygas ir taisyklių, išvardytų Naudojimo instrukcijoje ir Garantiniame lape, nepaisymo pasekmes. Šios garantijos sąlygos yra man žinomos, ką patvirtinu savo parašu:

.....

data ir vieta

.....

vartotojo parašas

I. Atsakomybė už Produktą:

1. Garantijos suteikėjas – „DEDRA EXIM“ Sp. z o.o. su būstine adresu: ul. 3 Maja 8, 05-800 Pruškuvus, KRS 0000062517, Varšuvos apylinkės teismas, Valstybinio teismo registro XIV ūkinis skyrius, Mokesčių mokėtojo kodas 527-020-49-33, Įstatinis kapitalas: 100 980,00 PLN.

2. Šiame garantiniame lape nurodytomis sąlygomis Garantijos suteikėjas suteikia garantiją Produktui iš Garantijos suteikėjo asortimento.

3. Garantijos pagrindu atsakomybė yra priimama tik už defektus, esančius Produkte jo išdavimo Vartotojui metu.

4. Garantijos pagrindu Vartotojas gauna teisę nemokamai suremontuoti Produktą, jei defektas buvo aptiktas garantijos galiojimo metu. Apie Produkto remonto būdą (remonto atlikimo metodą) sprendžia Garantijos suteikėjas. Jei Garantijos suteikėjas nuspręstų, kad remontas yra neįmanomas, Garantijos suteikėjas pasiūlo sau teisę pakeisti elementą su defektu arba visą Produktą kitu, veikiančiu teisingai, sumažinti Produkto kainą arba anuliuotu sutartį.

5. Vartotojo, kuris pagal 1964 m. balandžio 23 d. Civilinį kodeksą nėra laikomas vartotoju, atveju Garantijos suteikėjo atsakomybė dėl kompensacijos, susijusi su šia garantija ir (arba) jos sudarymu ir vykdymu, nepriklausomai nuo formos, yra apribota iki maksimaliai Produkto su defektu vertės.

II. Garantijos laikotarpis

Produkto elementai, kuriems veikia garantija	Garantinės apsaugos trukmė
Elektrinis rotatorius	24 mėnesiai, skaičiuojant nuo Produkto pirkimo datos, nurodytos šiame Garantiniame lape

III. Naudojimosi garantija sąlygos

1. Vartotojas privalo pateikti užpildytą Produkto Garantinį lapą ir Produkto pirkimą patvirtinantį dokumentą (pvz. kasos čekis, sąskaita-faktūra ir pan.). Tam, kad pretendijos nagrinėjimo procesas vyktų sklandžiai, rekomenduojama, kad Vartotojas kartu su Produktu perduotų visus elementus, nurodytus „Komplektacijos sąraše“, esančiame Naudojimo instrukcijoje.

2. Vartotojas privalo laikytis Naudojimo instrukcijoje ir Garantiniame lape nurodytų rekomendacijų..

3. Garantija galioja tik Lenkijos Respublikos ir ES teritorijoje.

4. Garantija neapima Produkto defektų, atsiradusių dėl to, kad:

- a. Vartotojas nesilaikė sąlygų, nurodytų Naudojimo instrukcijoje, ypač susijusių su teisingu naudojimu, priežiūra ir valymu;
- b. Vartotojas naudojo priežiūros ar valymo priemones, neatitinkančias sąlygas nurodytas Naudojimo instrukcijoje;
- c. Vartotojas netinkamai sandėliavo ir transportavo Produktą;
- d. Vartotojas savarankiškai keitė ir (arba) modifikavo Produktą, negavęs Garantijos suteikėjo sutikimo;
- e. Vartotojas naudojo Produkte eksploatacines medžiagas, neatitinkančias Naudojimo instrukcijos sąlygų

5. Vartotojas, kuris pagal 1964 m. balandžio 23 d. Civilinį kodeksą nėra laikomas vartotoju, praranda garantiją Produktui, jei:
 - Vartotojas pašalinio, pakeitė arba sugadino serijos numerius, datas ir informacines lenteles;
 - Vartotojas pažeidė plombas arba ant jų matosi Vartotojo veiksmų pėdsakai.
6. Dėmesio! Veiksnius, susijusius su kasdieniu Produkto aptarnavimu, nurodytu pvz. Naudojimo instrukcijoje, Vartotojas atlieka pats ir savo sąskaita.

IV. Pretenzijos pateikimo procedūra:

1. Pastebėjus, kad Produktas veikia neteisingai, prieš pateikiant pretenziją, reikia įsitikinti, kad visi veiksmi, aprašyti Naudojimo instrukcijoje, buvo atlikti teisingai.
 2. Pretenziją rekomenduojama pateikti nedelsiant, geriausiai per 7 dienas nuo Produkto defekto aptikimo. Vartotojas, kuris pagal 1964 m. balandžio 23 d. Civilinį kodeksą nėra laikomas vartotoju, praranda garantiją Produktui, jei nepateikia pretenzijos per 7 dienas.
 3. Pretenziją galima pateikti pvz. Produkto pirkimo punkte, garantiniame servise arba raštu adresu: „DEDRA EXIM“ Sp. z o. o., ul. 3 Maja 8, 05-800 Pruškuvas.
 4. Vartotojas gali pateikti pretenziją, pasinaudodamas blanku, kuris yra internetinėje svetainėje: www.dedra.pl (Pretenzijos garantiniame laikotarpyje pateikimo forma).
 5. Garantinių servisų atskirose šalyse adresai yra nurodyti svetainėje: www.dedra.pl. Jei konkrečioje šalyje nebūtų garantinio serviso, pretenzijas dėl garantijos rekomenduojama siųsti adresu: „DEDRA EXIM“ Sp. z o. o., ul. 3 Maja 8, 05-800 Pruškuvas, Lenkija.
 6. Mają Dėl Vartotojo saugumo draudžiama naudoti Produktą su defektais.
 7. Dėmesio!!! Produkto su defektais naudojimas kelia pavojų Vartotojo sveikatai ir gyvybei.
 8. Veiksmai, susiję su garantija, bus atlikti per 14 darbo dienų skaičiuojant nuo Produkto, dėl kurio yra pateikiama pretenzija, pristatymo dienos.
 9. Prieš pristatant Produktą, dėl kurio yra pateikiama pretenzija, rekomenduojama jį nuvalyti. Produktą, dėl kurio yra pateikiama pretenzija, reikia kruopščiai supakuoti, kad jis būtų apsaugotas nuo pažeidimų transporto metu – rekomenduojama pristatyti produktą originalioje pakuotėje.
 10. Garantijos laikotarpis yra pratęsiamas tiek, kiek Vartotojas negalėjo juo naudotis dėl garantijos apimto defekto.
- Gwarancja Ši garantija neriboja, neišskiria bei nesustabdo Vartotojo teisių dėl parduotų prekių neatitikimo arba prekių defekto.

LV Satura rādītājs

1. Attēli un zīmējumi
2. Ierīces apraksts
3. Ierīces pielietojums
4. Lietošanas ierobežojumi
5. Tehniskie dati
6. Sagatavošana darbībai
7. Pieslēgšana tīklam
8. Ierīces ieslēgšana
9. Ierīces lietošana
10. Tekošas tehniskas apkopes darbības
11. Rezerves daļas un piederumi
12. Patstāvīga avāriju novēršana
13. Ierīces komplektācija
14. Informācija lietotājiem par elektrisku un elektronisku iekārtu likvidēšanu
15. Garantijas karte

Originālās instrukcijas tulkojums

Atbilstības deklarācija ir pievienota instrukcijai kā atsevišķs dokuments. Atbilstības deklarācijas neesamības gadījumā sazinieties ar uzņēmumu Dedra Exim Sp. z o.o.

Vispārīgie drošības noteikumi ir pievienoti instrukcijai kā atsevišķa brošūra.

BRĪDINĀJUMS. Izlasiet visus brīdinājumus, kas apzīmēti

ar simbolu, un visas instrukcijas. Zemāk norādīto brīdinājumu un drošības norādījumu neievērošana var kļūt par elektrošoka, ugunsgrēka vai smagu traumu iemeslu.

Saglabājiet visus brīdinājumus un instrukcijas turpmākajai lietošanai.

2. Ierīces apraksts

Zīm. A: 1. Rokturis 2. Slēdža blokāde 3. Slēdža rokturis 4. Kabelis ar kontaktdakšu 5. Skrūves spailes 6. Turētāja caurule 7. Transportēšanas rokturis 8. Dzinēja korpus 9. Irdināšanas nažu vāks 10. Irdināšanas naži 11. Transporta rati.

3. Ierīces pielietojums

Ierīce ir paredzēta piemājas dārzu, dēstu dobjū un puķu dobjū augsnes irdināšanai, izlīdzināšanai un atjaunošanai. Pateicoties elektromotora izmantošanai, ierīce ir viegla un funkcionāla. Kompaktā konstrukcija ļauj ērti manevrēt ierīci un neprasa, lai lietotājs izmantotu lielu spēku.

4. Lietošanas ierobežojumi

Ierīci var lietot tikai atbilstoši tālāk sniegtajiem „Pieļaujamiem darba apstākļiem”. Ierīce nav paredzēta lietošanai sabiedriskās vietās, piemēram, parkos, sporta laukumos, mežsaimniecībā. Ražotājs nav atbildīgs par bojājumiem, kas radušies nepareizas lietošanas dēļ. Tikai lietotājs ir atbildīgs par šādiem bojājumiem. Patvaļīgās izmaiņas mehāniskajā un elektriskajā uzbūvē, visādas modifikācijas, apkalpošanas darbības, kas nav aprakstītas instrukcijā, tiek uzskatītas par nelikumīgām un noved pie tūlītējās garantijas tiesību zaudēšanas un atbilstības deklarācijas spēka zaudēšanas. Ierīces lietošana, kas neatbilst pielietojumam vai lietošanas instrukcijai, noved pie tūlītējās garantijas tiesību zaudēšanas.

Pieļaujамie darba apstākļi
 S1 – pastāvīgs darbs.
 Nestrādāt ar ierīci zem atmosfēriskiem nokrišņiem.

5. Tehniskie dati

Modelis	DED8710
Elektrisks dzinējs	vienfāzes
Tīkla spriegums [V]	230 ~
Tīkla frekvence [Hz]	50
Dzinēja nominālā jauda [W]	1500
Maksimāls rotācijas ātrums [min ⁻¹]	400
Darba platums [mm]	450
Nažu diametrs [mm]	205
Darba dziļums [mm]	220
Drošības līmenis	IPX4
Drošības klase	II
Svars [kg]	10,3
Trokšņa līmenis	
Skaņas spiediena līmenis LpA [dB(A)]	80,4
Mērījuma nedrošums KpA [dB(A)]	3
Skaņas jaudas līmenis LWA [dB(A)]	91,57
Mērījuma nedrošums KWA [dB(A)]	1,28
Akustiskās jaudas garantētais līmenis LWA [dB(A)]	93
Vibrācijas līmenis uz roktura:	
Galvenais rokturis ahW [m/s ²]	0,968
Mērījuma nedrošums K [m/s ²]	1,5

Informācijas par vibrācijām un trokšņa līmenim

Vibrāciju apkopota vērtība a_{HV} un mērījuma nedrošums noteikti saskaņā ar standartu EN 709:1997 un uzrādīti tabulā.

Trokšņa emisija noteikta saskaņā ar standartu EN 1553:1996, vērtības ir uzrādītas tabulā.

UZMANĪBU Troksnis var novest pie dzirdes bojāšanas. Darba laikā vienmēr lietojiet dzirdes aizsardzības līdzekļus!

Deklarētā kopējā vibrāciju emisijas vērtība ir izmērīta, izmantojot standarta testa metodu, un var tikt izmantota, lai salīdzinātu vienu ierīci ar otru. Norādītais vibrāciju līmenis var tikt izmantots arī pakļautības vibrāciju iedarbībai iepriekšējai novērtēšanai. Vibrāciju līmenis faktiskās ierīces lietošanas laikā var atšķirties no deklarētajām vērtībām atkarībā no darba instrumentu izmantošanas veida, jo īpaši no apstrādājama priekšmeta veida un nepieciešamības noteikt līdzekļus, kuru mērķis ir nodrošināt lietotāja aizsardzību. Lai precīzi novērtētu iedarbību faktiskajos lietošanas apstākļos, ir jāņem vērā visas darbības cikla daļas, kas aptver arī periodus, kad ierīce ir izslēgta vai ir ieslēgta, bet netiek izmantota darbam.

6. Sagatavošana darbībai

UZMANĪBU Veicot visas darbības, kontaktdakšai ir jābūt atslēgtai no kontaktlīdždas.

Pirms darba uzsākšanas pārbaudiet ierīces stāvokli, vai nav mehānisku bojājumu (bojāts korpus, strāvas vads, irdināšanas naži), kas var pasliktināt saķeri vai darba kvalitāti. Ja tiek pamanīts bojāts elements, nomainiet to ar jaunu vai nogādājiet tuvākajā servisa centrā. Piesārņojumu konstatēšanas gadījumā noņemiet tos ar saspiestu gaisu vai tīru, sausu lupatīņu.

Roktura montāža (Zīm. B)

Ievietojiet roktura rāmjus ierīces korpusa atverēs un pievelciet ar skrūvēm. Pievienojiet transportēšanas rokturi roktura rāmjiem, ielieciet skrūves un pievelciet tos ar spānu uzgriežņiem. Novietojiet rokturus uz augšējā segmenta un pievelciet ar spānu uzgriežņiem.

Riteņu uzstādīšana.

Uzstādiet komplektā iekļautos riteņus uz ierīces ass,

- Demontējiet riteņu pārsegus,

- Uzlieciet riteņi uz ass, uzstādiet paplāksni, nofiksējiet ar tapu,

- Uzstādiet riteņa vāku.

7. Pieslēgšana tīklam

Pirms ierīces pieslēgšanas elektrības avotam pārliecinieties, ka barošanas priekšmets atbilst nominālajai vērtībai, kas norādīta datu plāksnītē.

Barošanas sistēmai ir jābūt izpildītai atbilstoši pamatprasībām attiecībā uz elektriskajām sistēmām un jāatbilst lietošanas drošības prasībām. Barošanas kabeļa minimālā šķērsgriezuma un nominālās drošinātāja vērtības parametri atkarībā no ierīces jaudas ir norādīti tālāk sniegtajā tabulā:

Ierīces jauda [W]	Vada minimālais šķērsgriezums [mm ²]	B tipa drošinātāja minimālā vērtība [A]
1400+2300	1,5	16

Sistēma ir jāizpilda elektrīķim ar atbilstošu kvalifikāciju. Izmantojot pagarinātājus pievēršiet uzmanību tam, lai dzīslas šķērsgriezums nebūtu mazāks par tabulā norādīto. Novietojiet elektrisko kabeli tā, lai darbības laikā tas nebūtu pakļauts pārgriešanas riskam. Neizmantojiet bojātus pagarinātājus.

Periodiski pārbaudiet barošanas kabeļa tehnisko stāvokli. Nevelciet aiz barošanas kabeļa.

8. Ierīces ieslēgšana

UZMANĪBU Pirms ierīces iedarbināšanas ir obligāti jāveic darbības, kas aprakstītas nodaļā “Sagatavošana darbībai”.

Lai palaistu ierīci:

- pievienojiet kontaktdakšu ar kontaktlīdždu pie pagarinātāja,

- nospiediet un turiet slēdža bloķēšanas pogu (Zīm. C1)

- pavelciet rokturi (Zīm. C2) pret rokturi - motors sāks darboties.

Lai izslēgtu ierīci

Atļaidiet slēdža rokturi, motors apstāsies.

UZMANĪBU Izmantojiet tikai dārza pagarinātājus, kas ir piemēroti lietošanai ārpus telpām.

UZMANĪBU Naži pēc mašīnas izslēgšanas joprojām var griezties.

9. Ierīces lietošana

UZMANĪBU Ir aizliegts strādāt zem lietus nokrišņiem un lielā mitrumā. Pirms darba uzsākšanas paceliet riteni asi. Pavelciet rokturi ar gredzenu (Zīm. E1), pārvietojiet asi maksimālajā stāvoklī. (Zīm. E, punkts B) Atļaidiet gredzenu, rokturis noīksējas maksimālajā pozīcijā.

Pirms ierīces iedarbināšanas stingri turiet rokturi - naži iedarbināšanas laikā pavilks ierīci uz priekšu. Pēc iedarbināšanas velciet ierīci atpakaļ, lai naži varētu rakties dziļāk augsnē. Lietotājam ieteicams ļaut nažiem brīvi pavilkt ierīci uz priekšu un pēc tam stingri pavilkt pret sevi. Vislielākā efektivitāte tiek panākta, atļaidot ierīci uz priekšu un pēc tam pavelkot to pret sevi.

UZMANĪBU Nekad nepārbrauciet ar ierīci pāri pagarinātājam. Pāriešanas vietās, vai kabelis atrodas drošā attālumā no ierīces.

UZMANĪBU Vienmēr stāviet pa diagonāli pret nogāzi stingrā, stabilā stāvoklī. Neestrādājiet stāvās nogāzēs.

10. Tekošas tehniskas apkopes darbības

UZMANĪBU Veicot visas apkopšanas darbības, kontaktakšai ir jābūt atslēgtai no kontaktligzdas

Pirms darba uzsākšanas

- Pārbaudiet, vai ierīces darba elementi nav nolietoti vai bojāti.
- Pārbaudiet slēdža un kontaktligzdas stāvokli.
- Pārbaudiet, vai elektrības vada pagarinātāja izolācija nav bojāta.

Pēc darba beigšanas

Lietojiet suku putekļu un zāles atlikumu notīrīšanai no ierīces. Notīriet nažus no saknēm un zāles atliekām, kas ir sapinušās un aptītas ap veltni. Lai vieglāk noņemtu zāli, kas aptīta ap veltni, atskrūvējiet vienu nažu komplektu un izvelciet to no veltna.

Nažu komplekta maiņa:

- Atskrūvējiet ar atslēgu veltna bloķējošo skrūvi.
- Noņemiet nažu komplektu no veltna.

• Uzstādiet jaunu nažu komplektu apgriezītā secībā

Smērvielas stāvokļa pārbaude un papildināšana pārnēsājamā

Izliešanas skrūve atrodas pārnēsājamā korpusa labajā pusē. Pirms smērvielu uzpildīšanas noņemiet nažu komplektu no veltna, lai labāk piekļūtu skrūvei. No pārnēsājamā noņemiet visus grūžus skrūves zonā. Pēc pārnēsājamā tīrīšanas atskrūvējiet skrūvi, izmantojot sešstūra atslēgu. Lai uzpildītu smērvielu, nolieciet visu mašīnu tā, lai caurums būtu augšpusē. (Zīm.D) Papildiniet smērvielu, līdz tā parādās ap atveres malu. Pēc smērvielu uzpildīšanas pievelciet skrūvi un atkal ielieciet nažu komplektu.

Glabāšana un transports

Kad ierīci nelietojiet, uzglabājiet to bērniem nepieejamā vietā.

- Pārvietojot ierīci uz citu darba vietu, izslēdziet ierīci un atvienojiet to no pagarinātāja, satveriet transportēšanas rokturi.
- Pārvadāšanas laikā nostipriniet ierīci ar transporta jostām un, ja iespējams, transportējiet to oriģinālajā iepakojumā.

11. Rezerves daļas un piederumi

Lai iegādātos rezerves daļas un piederumus, sazinieties ar uzņēmuma Dedra Exim servisa centru. Kontakta informācija ir atrodama instrukcijas 1. lapā. Pasūtīt rezerves daļas, norādiet datu plāksnītē norādīto partijas numuru un daļas numuru no kopsalikuma rasējuma.

Garantijas periodā remonts tiek veikti saskaņā ar noteikumiem, kas norādīti garantijas kartē. Ierīce, uz kuru attiecas reklamācija, ir jānodod remontam iegādes vietā (pārdevējam tā ir jāpieņem), jānodod servisa centrā, kas atrodas vistuvāk dzīvesvietai (servisa centru saraksts ir pieejams tīmekļa vietnē www.dedra.pl), vai jānosūta uzņēmuma Dedra Exim galvenajā servisa centrā. Pievienojiet ierīcei aizpildīto garantijas karti. Pēc garantijas perioda remontus veic galvenais servisa centrs. Nosūtiet ierīci servisa centrā (sūtījuma izmaksas sedz lietotājs).

12. Patstāvīga avāriju novēršana

UZMANĪBU Pirms patstāvīgas avāriju novēršanas sākšanas, atslēdziet ierīci no barošanas avota.

Problēma	Iemesls	Risinājums
Ierīce nefunkcionē	Barošanas vads nav pareizi pieslēgts vai ir bojāts.	Piespiediet kontaktdakšu dziļāk elektrības ligzdā, pārbaudiet barošanas vadu
	Elektrības ligzdā nav sprieguma.	Pārbaudiet spriegumu ligzdā, pārbaudiet, vai drošinātājs nav bojāts.
	Bojāts ieslēdzējs.	Nododiet ierīci servisam
Dzinējs pārkarsēs	Noslēgti ventilācijas caurumi.	Attīriet ventilācijas caurumus.
Ierīce sāk darboties ar grūtību	Noberzti dzinēja gultni.	Nododiet ierīci servisam.

Ierīce nedarbojas	Iedarbināja termiskā aizsargāšana	1. Darba dziļums ir pārāk liels. 2. Bloķēti zobi - atbloķējiet. 3. Augsne pārāk cieta, izvēlieties pareizo dziļumu un vairākas reizes pārvietojiet ierīci uz priekšu un atpakaļ. Pagaidiet līdz dzinējs atdzišanos
-------------------	-----------------------------------	--

13. Ierīces komplektācija

1. Irdinātāj-kultivators 2. Atslēgu komplekts, 3. Skrūves un spāņu uzgriežņi (4 komplekti), 4. Kabeļu nostiprināšanas skavas (2 gab.) 5. Transporta rati (2 gab.)

14. Informācija lietotājiem par nolietotas elektroierīces utilizāciju



(mājsaimniecības vajadzībām)

Augstāk norādītā zīme norādītas uz produkta vai produkta dokumentācijā informē, ka bojātas elektroierīces aizliegts izmest kopā ar sadzīves atkritumiem. Ja vēlaties šādu produktu detaļas utilizēt, atreizēji izmantot vai atgriezt, ierīce jānodod specializētā savākšanas centrā, kurā varēsiet to izdarīt bez maksas. Informāciju par nolietotās tehnikas savākšanas punktiem var uzziņāt vietējā pašvaldībā, piem., tās mājas lapā.

Atbilstoši utilizēta tehnika palīdz saudzēt vārtīgus krājumus un izvairīties no negatīvas ietekmes uz veselību un vidi, kam var tikt radīti draudi neatbilstošu atkritumu apsaimniekošanas dēļ. Neatbilstoša atkritumu utilizācija ir sodāma pēc atbilstošiem ieteikumiem tiesību aktiem.

Lietotāji Eiropas Savienībā.

Ja vēlaties utilizēt elektroierīces, sazinieties ar tuvāko šo ierīču pārdošanas centru vai ar piegādātāju, kas Jums sniegs papildu informāciju.

Utilizācija ārpus ES dalībvalstīm

Šī zīme ir spēkā tikai Eiropas Savienības valstīs.

Ja vēlaties utilizēt elektroierīces, sazinieties ar tuvāko šo ierīču pārdošanas centru vai ar piegādātāju, kas Jums sniegs papildu informāciju.

Garantijas talons

uz

Elektrisks irdinātāj-kultivators

Kataloga Nr: DED8710 Partijas numurs:.....

(turpmāk saukts **Produkts**)

Produkta iegādes datums:

Pārdevēja zīmogs

Datums un pārdevēja paraksts:

Lietotāja apliecinājums:

Ar šo apliecinu, ka saņēmu informāciju par garantijas nosacījumiem, kā arī par Lietošanas instrukcijas un Garantijas talona norādījumu neievērošanas sekām. Garantijas nosacījumi ir man zināmi, ko apliecinu ar savu rokraksta parakstu:

.....
datums un vieta

.....
Lietotāja paraksts

I. Atbildība par Produktu

3. Maja 8, 05-800 Pruszków, Polija, reģistrācijas numurs KRS 0000062517, Varšavas Rajona Tiesa Varšavā, Valsts tiesas reģistra XIV. Saimnieciskā nodaļa, NMR kods (NIP) 527-020-49-33, Pamatkapitāls: 100 980,00 PLN.
- Saskaņā ar noteikumiem, minētiem šajā Garantijas talonā, Garants piešķir garantiju Produktam, kuru izplata Garants.
- Garantijas atbildība aņņem tikai defektus, izraisītu pēc iemesliem, esošiem Produktā Lietotājam nodošanas laikā.
- Sakarā ar garantiju Lietotājam ir tiesības prasīt bezmaksas uzlabot Produktu, ja defekts tiks konstatēts garantijas laikā. Produkta uzlabošanas veids (remonta izdarīšanas metode) ir atkarīgs no Garanta uzskata. Gadījumā, kad Garants konstatēs, ka remonts nav iespējams, Garantam ir tiesības mainīt bojātu elementu vai visu Produktu uz brīvu no defektiem, samazināt Produkta cenu vai atteikties no līguma.
- Attiecībā uz Lietotājam, kas nav patērētājs 1964. gada 23. aprīļa Likuma "Civillikums" izpratnē, Garanta kompensācijas atbildība par zaudējumiem, savienotiem ar garantiju un/vai sakarā ar noslēgšanu un izpildīšanu, neatkarīgi no tiesiskām attiecībām, ir ierobežota tikai līdz nekvālitatīva Produkta vērtībai.

II. Garantijas laiks

Produkta elementi, apņēmi ar garantiju	Garantijas aizsardzības laiks
Elektrisks irdinātāj-kultivators	24 mēneši, skaitot no Produkta iegādes datuma norādīta Garantijas talonā

III. Garantijas lietošanas nosacījumi

- Aizpildīts Lietotāja Produkta Garantijas talons ar Lietotāja dokumentu, apliecināšanu Produkta iegādi, piem. kases kvīts, faktūrrēķins utt. Efektīvas reklamācijas realizācijai ieteicams, lai Lietotājs nodotu kopā ar reklamētu Produktu visus elementus, minētus Produkta "Komplektācija" Lietošanas instrukcijas daļā.
- Lietošanas Instrukcijas un Garantijas talona norādījumu ievērošana.
- Garantija ir derīga tikai Polijas Republikas un ES teritorijā.
- Garantija neapņem Produkta defektus, ierosinājumus, starp citiem, sekojošos gadījumos:

- Lietotājs neievēro Lietošanas instrukcijas noteikumus, sevišķi pareizas ekspluatācijas, konservācijas un tīrīšanas jomā;
 - Lietotājs lieto tīrīšanas vai konservācijas līdzekļus, kas neatbilst Lietošanas Instrukcijas norādījumiem;
 - Lietotājs neattiecinīgi glabā un transportē Produktu;
 - Lietotājs patstāvīgi izdara Produkta izmaiņas un/var pārveidojumus, bez saskaņošanas ar Garantu;
 - Lietotājs lieto Produktā ekspluatācijas materiālus, kas neatbilst Lietošanas Instrukcijas norādījumiem.
5. Lietotājs, kas nav patērētājs 1964. gada 23. aprīļa Likuma "Civillikums" izpratnē, zaudē garantijas tiesības attiecībā uz Produktam, kurā, Lietotāja darbības rezultātā:
- tika likvidēti, mainīti vai bojāti sērijas numuri, datu apzīmējumi vai nominālas tabuliņas;
 - tika bojātas vai mainītas plombas.
6. Uzmanību! Darbību, savienotu ar Produkta ikdienas apkalpošanu, ja izriet no Lietošanas instrukcijas, Lietotājs veic patstāvīgi un pēc savām izmaksām.

IV. Reklamācijas procedūra

- Produkta nepareizas darbības konstatēšanas gadījumā, pirms reklamācijas paziņošanas, Lietotājam ir pienākums pārbaudīt, vai visa darbība, tostarp aprakstīta Lietošanas instrukcija, tika pareizi veikta.
- Reklamācijas paziņojumu ieteicams sniegt nekavējoties, vislabāk 7 dienu laikā no Produkta defekta konstatēšanas dienas. Lietotājs, kas nav patērētājs 1964. gada 23. aprīļa Likuma "Civillikums" izpratnē, zaudē garantijas tiesības attiecībā uz Produktam, ja nesniegs reklamācijas paziņojumu 7 dienu laikā.
- Reklamācijas paziņojums var būt sniegts, starp citiem, Produkta iegādes vietā, garantijas servīsā vai rakstiski uz adresi: DEDRA EXIM sp. z o.o., ul. 3 Maja 8, 05-800 Pruszków, Polija.
- Lietotājs var arī sniegt reklamācijas paziņojumu, izmantojot formulāru, pieejamu mājaslapā www.dedra.pl. („Reklamācijas paziņošanas formulārs garantijas ietvaros”).
- Servīsu adreses atsevišķām valstīm atrodas mājaslapā www.dedra.pl. Gadījumā, kad attiecīgajā valstī nav garantijas servīsa, reklamācijas paziņojumi jābūt sniegti uz adresi: DEDRA EXIM sp. z o.o., ul. 3 Maja 8, 05-800 Pruszków (Polija).
- Ņemot vērā Lietotāja drošību, bojāta Produkta lietošana ir aizliegta.
- Uzmanību!!! Bojāta Produkta lietošana ir bīstama Lietotāja veselībai un dzīvei.
- Garantijas pienākums tiks izpildīts 14 darba dienu laikā, skaitot no dienas, kad Lietotājs piegādās bojātu Produktu
- Pirms bojāta Produkta nodošanas reklamācijai ieteicam to notīrīt. Rekomendējam rūpīgi pasargāt reklamētu Produktu no bojājumiem transportēšanas laikā (ieteicama Produkta piegāde oriģinālā iepakojumā).
- Garantijas laiks tiek pagarināts uz laiku, kurā, sakarā ar Produkta defektu,, apņemtu ar garantiju, Lietotājs nevarēja to lietot. Garantija neizslēdz, neierobežo un neaptur Lietotāja tiesību, kas izriet no atbildības par pārdota produkta neatbilstību likumam.

HU Tartalomjegyzék

- Képek és ábrák
- A készülék leírása
- A készülék rendeltetésszerű használat
- A használat korlátozása
- Műszaki adatok
- Felkészülés a munkára
- Csatlakozás a hálózathoz
- A készülék bekapcsolása
- A készülék használata
- Folyamatos karbantartás
- Alkatrészek és tartozékok
- Önhibaelhárítás
- A készülék kompletizálása
- Információ a felhasználóknak az elektromos és elektronikus eszközök ártalmatlanításáról
- Jótállási kártya

Az eredeti utasítás fordítása

A megfelelősegi nyilatkozatot külön dokumentumként csatolták az utasításhoz. A megfelelősegi nyilatkozat hiányában lépjen kapcsolatba a Dedra Exim Kft. Céggel.

Az általános biztonsági feltételeket külön útmutatásként csatolták az utasításokhoz. Az általános biztonsági feltételeket külön útmutatásként csatolták az utasításokhoz.

⚠ Szimbólummal jelölt összes FIGYELMEZTETÉST és az utasításokkal. Az alábbi figyelmeztetések és biztonsági utasítások be nem tartása áramütést, tüzet vagy súlyos sérülést okozhat. **Tartsa a figyelmeztetéseket és utasításokat jövőti használatára.**

2. A készülék leírása

A Ábra : 1. Markolat 2. Kapcsolóretesz 3. Kapcsolókar 4.Kábel csatlakozóval 5. Csavaros bilincsek 6. Fogantyúcső 7. Szállítófogantyú, 8.Motorháza 9.A lazítókések burkolata 10. Lazítókések 11. Szállító kerekek.

3. A készülék rendeltetésszerű használata

A készüléket otthoni kertekben, virágágyásokban és virágágyásokban történő talajlazításra, kiegyenlítésre és talajjavításra tervezték. Az elektromos motor alkalmazásának köszönhetően a készülék könnyű és funkcionális. A kompakt kialakítás lehetővé teszi a készülék könnyű manőverezését, és nem igényel nagy erőfeszítést a felhasználótól.

4. A használat korlátozása

A készülék csak az alábbi „megengedett munkaviszonyoknak” megfelelően használható.

A készüléket nem nyilvános helyeken történő alkalmazásra szánták, például parkokban, sportpályákon, erdészetekben. A gyártó nem vállal felelősséget a nem rendeltetésszerű használatból eredő meghibásodásokért. Az ilyen meghibásodásokért kizárólag a felhasználó felel.

A mechanikai és elektromos szerkezetek jogosulatlan megváltoztatása, minden olyan módosítás, karbantartási tevékenység, amelyet a felhasználói kézikönyv nem írja le, jogellenesnek minősül, és a garanciajogokat azonnal érvénytelenítheti, a megfelelősegi nyilatkozat pedig válik érvénytelenné.

A helytelen, vagy az üzemeltetési utasításnak nem megfelelő használat okoz azonnali garancia elvesztését.

Megengedett munkaviszonyok

S1 – folyamatos üzem.
Ne dolgozzon csapadékos időben.

5. Műszaki adatok

Modell	DED8710
Elektromos motor	egyfázisú
Hálózati feszültség [V]	230 ~
Hálózati frekvencia [Hz]	50
Névleges motorteljesítmény [W]	1500
Maximális fordulatszám [min -1]	400
Munkaszélesség [mm]	450
A kések átmérője [mm]	205
Munkamélyesség [mm]	220
Védettség	IPX4
Védelmi osztály	II
Tömeg [kg]	10,3
Zajkibocsátás	
Hangnyomás szint LpA [dB(A)]	80,4
Mérési bizonytalanság KpA [dB(A)]	3
Hangteljesítmény LWA [dB(A)]	91,57
Mérési bizonytalanság KWA [dB(A)]	1,28
Garantált hangteljesítményszint LwA [dB(A)]	93
A fogantyú vibrációs szintje:	
Főfogantyú aHW [m/s ²]	0,968
Mérési bizonytalanság K [m/s ²]	1,5

A vibrációra és a zajra vonatkozó információk

A vibráció együttes értéke a_{hw}, valamint a mérési bizonytalanság az EN 709:1997 norma szerint lett meghatározva és táblázatban van megadva.

A zajkibocsátás az EN 1553:1996 szabvány szerint lett meghatározva, az értékek a fenti táblázatban lettek megadva.

⚠ FIGYELEM A zaj károsíthatja a hallást, munka közben mindig használjon hallásvédőt!

A bejelentett teljes rezgés értéket egy szabványos vizsgálati módszerrel mérik, és egy eszköz egy másik eszközzel összehasonlítására használható. A rezgés is használható a rezgés expozíció előzetes értékelésére.

A rezgés szintje a készülék tényleges használata során eltérhet a bejelentett értékektől, attól függően, hogy milyen módon használják a munkaeszközöket, különösen a munkadarab típusáról és a kezelő védelme érdekében szükséges intézkedések meghatározásáról. Ahhoz, hogy az expozíció a valós használati körülmények között pontosan meg lehessen becsülni, figyelembe kell venni a működési ciklus minden részét, ideértve azokat az időszakokat is, amikor a készülék ki van kapcsolva, vagy be van kapcsolva, de pont nem használják a munkához.

6. Felkészülés a munkára

⚠ FIGYELEM Minden műveletet csak akkor végezze el, ha a dugó ki van húzva a konnektorból.

A munka megkezdése előtt ellenőrizze a készülék állapotát, hogy nincs-e rajta mechanikai sérülés (sérült ház, tápkábel, lazítókések), amelyek befolyásolhatják a megmarkolás romlását vagy az elvégzett munka minőségét. Ha sérült elemet észlelése esetén, cserélje ki azt egy újra, vagy vigye el a legközelebbi szervizközpontba. Szennyeződés észlelése esetén távolítsa el azt sűrített levegővel vagy tiszta száraz ruhával.

A markolat összeszerelése (B Ábra)

A markolat kereteit helyezze a készülék házának nyílásaiba, és húzza meg a csavarokkal. A szállítófogantyút csatlakoztassa a markolat keretekhez, helyezze be a csavarokat és húzza meg azokat a szárnyas anyákkal. A fogantyúmarkolatokat helyezze a felső szegmensre és húzza meg azokat a szárnyas anyákkal.

A kerekek felszerelése.

- A készlethez mellékelt kerekeket csatlakoztassa a készülék tengelyéhez, Szerelje le a kerekek burkolatait,
- Szerelje a kereket a tengelyre, tegyen fel egy alátétet, rögzítse csapszeggel,
- Tegye fel a burkolatot a kerekre.

7. Csatlakozás a hálózathoz

Mielőtt csatlakoztatná a készüléket egy áramforráshoz, győződjön meg arról, hogy a tápfeszültség megegyezik az adattáblán feltüntetett értékkel.

Az áramellátó berendezés az elektromos berendezésekre vonatkozó alapvető követelményeknek megfelelően kell hogy legyen végezve, és meg kell felelnie a használatbiztonság követelményeinek. A tápkábel minimális keresztmetszetének paraméterei és a biztosíték névleges értéke az eszköz teljesítményétől függően az alábbi táblázatban található:

A berendezés	Minimális vezeték-	Minimális B típusú
--------------	--------------------	--------------------

teljesítménye [W]	átmérő méret [mm2]	biztosíték [A]
1400+2300	1,5	16

A telepítést szakképzett villanyszerelőnek kell elvégeznie. Hosszabbító kábel használata esetén győződjön meg arról, hogy a vezeték keresztmetszete nem kisebb, mint a szükséges (lásd a táblázatot). Helyezze el az elektromos kábelt úgy, hogy az ne érje a vágás munka során. Ne használjon sérült hosszabbító kábeleket. Rendszeresen ellenőrizze a tápkábel műszaki állapotát. Ne húzza ki a tápkábelt.

8. A készülék bekapcsolása

FIGYELEM A készülék üzembe helyezése előtt feltétlenül a "Felkészülés a munkára" fejezetben leírt műveleteket végezze el.

A készülék elindításához:

- csatlakoztassa a csatlakozót a hosszabbító aljzatához,
- nyomja meg a kapcsoló reteszének gombját és tartsa nyomva (C1 ábra)
- húzza meg a kapcsolókart (C2 ábra) a markolat irányába - a motor elindul.

A készülék kikapcsolásához:

Engedje el a kapcsolókart, a motor megáll.

FIGYELEM Kizárólag kültéri használatra alkalmas kerti hosszabbítókat használjon.

FIGYELEM A kések a gép kikapcsolása után is foroghatnak.

9. A készülék használata

FIGYELEM Tilos a munkavégzés esőben és magas páratartalom mellett

A munka megkezdése előtt emelje fel a kerekek tengelyét. Húzza kerékfogantyúnál (E1 ábra), helyezze a tengelyt a maximális helyzetbe. (E ábra, B pont) Engedje el a kereket, a fogantyú a maximális helyzetben rögzül.

A készülék elindítása előtt tartsa erősen a markolatot - a kések az indítás során előre húzzák a készüléket. Az indítás után húzza hátrafelé a készüléket, hogy a kések jobban belemélyedhessenek a talajba. Javasoljuk, hogy a felhasználó engedje meg, hogy a kések szabadon húzzák a készüléket előre, majd húzzák maguk felé határozottan. A legnagyobb hatékonyságot a kapálógép előre engedésével, majd visszafelé húzásával lehet elérni.

FIGYELEM Soha ne irányítsa a kapálógépet a hosszabbító vezeték fölé. Győződjön meg róla, hogy a kábel biztonságos távolságban van-e a készüléktől.

FIGYELEM A lejtőkön mindig határozottan, stabilan átlovason álljon. Ne dolgozzon meredek lejtőkön.

10. Folyamatos karbantartás

FIGYELEM Minden műveletet csak akkor végezze el, ha a dugó ki van húzva a konnektorból.

A munka megkezdése előtt

- Ellenőrizze, hogy a készülék működési elemei nem kopottak-e vagy nem sérültek-e meg.
- Ellenőrizze a kapcsoló és a konnektor állapotát.
- Ellenőrizze a tápkábel állapotát a szigetelés sérülései tekintetében.

A munka befejezése után

Tisztítsa meg a készüléket kefével a portól és a fűmaradványoktól. Tisztítsa meg a késeket a gyökerektől és a fűhulladékoktól, amelyek összekuszálódtak és a tengely köré tekeredtek. A tengely köré tekeredett fű könnyebb eltávolításához csavarja le az egyik késegséget, és húzza le a tengelyről.

A kések teljes cseréje:

- Kulccsal csavarja ki a tengely rögzítőcsavarját.
- Vegye le a késeket a tengelyről.

•Helyezzen fel az új készletet fordított sorrendben

A hajtómű kenőanyagszintjének ellenőrzése és feltöltése

A leeresztő csavar a hajtómű jobb oldalán található. A kenőanyag újratöltése előtt távolítsa el a késeket a tengelyről, hogy jobban hozzáférjen a csavarhoz. Távolítsa el minden szennyeződést a hajtóműről a csavar környezetében. A hajtómű megtisztítása után imbuszkulccsal távolítsa el a csavart. (C2 ábra) A kenőanyag újratöltéséhez döntse meg az egész gépet úgy, hogy a furat felül legyen. Addig adagolja a kenőanyagot, amíg az meg nem jelenik a nyílás széle körül. A kenőanyag kiegészítése után, csavarja vissza a csavart és szerelje fel a késeket.

Tárolás és szállítás

Ha a készülék nincs használatban, akkor tárolja, gyermekek elől elzárt helyen.

- A készülék másik munkahelyre áttelepítésekor, kapcsolja azt ki és csatlakoztassa le a hosszabbítóval, és fogja a szállítófogantyúnál.
- Szállítás során rögzítse a készüléket rögzítő szalagokkal, és ha az lehetséges, az eredeti csomagolásában szállítsa.

11. Alkatrészek és kiegészítők

A pótalkatrészek és tartozékok beszerzése érdekében forduljon a Dedra Exim szervizhez. Az elérhetőségek megtalálhatók a kézikönyv első oldalán. Pótalkatrészek rendelésekor, kérjük, jelezze az adattáblán található a rész tételek számát és alkatrészsámát a szerelési rajzból.

A jótállási időszak alatt a javításokat a jótállási kártyában meghatározott feltételek szerint végzik. Kérjük, küldje el a hirdett terméket javításra a vásárlás helyén (az eladó köteles elfogadni a bejelentett terméket), küldje el a legközelebbi lakóhelyre (weboldalak listája a www.dedra.pl címen), vagy küldje el a Dedra Exim központi szolgálatának. Kérjük, csatolja a kitöltött garanciális kártyát. A jótállási idő után a javítást a központi szolgálat végzi. A sérült terméket a szervizhez kell küldeni (a szállítási költségeket a felhasználó fedezi).

12. Önhibaelhárítás

FIGYELEM Az önjavítás megkísérlése előtt húzza ki a készüléket az áramforrásról.

Probléma	Ok	Megoldás
A készülék nem működik	A tápkábel rosszul van csatlakoztatva vagy sérült.	Nyomja a csatlakozót mélyebbre, ellenőrizze a tápkábelt.
	Az aljzatban nincs feszültség.	Ellenőrizze a feszültséget az aljzatban, vagy, hogy nem oldott-e le a biztosíték
	Sérült kapcsoló.	Adja át a szerviznek a készüléket
Túlmelegszik a motor	Eltömődtek a szellőzőnyílások.	Tisztítsa meg a szellőzőnyílásokat.
A készülék nehezen mozog	Megszorult a motorcsapágó.	Adja át a szerviznek a készüléket.
A készülék nem indul el	Kioldott a hővédelem	1. Túl nagy munkamélység. 2. Elakadt fogak - oldja fel. 3. A talaj túl kemény, válasszon megfelelő mélységet és mozgassa többször előre és hátra a készüléket. Várjon, amíg a motor lehül

13. A készülék kompletizálása

- 1.Kapálógép, 2.Kulcskészlet, 3.Csavarok és szárnyas anyák (4 készlet), 4.Kábelrögzítő kapcsok (2 db) 5. Szállító kerekek. (2 db)

14. Információ a felhasználóknak az elektromos éselektronikus berendezések hulladékkezeléséről



(háztartásokra vonatkozó tájékoztatás)

A bemutatott, termékeken vagy a hozzájuk csatolt dokumentáción szereplő szimbólum arról tájékoztat, hogy az üzemből elektromos vagy elektronikus berendezéseket nem szabad a háztartási szeméttel együtt kidobni. Hulladékkezelésük, újrafelhasználásuk vagy elemeik hasznosítása során a követendő eljárás a berendezés speciális gyűjtőpontra történő leadása, ahol díjmentesen átvételre kerül. Az elhasznált készülékek gyűjtőpontjainak elhelyezkedéséről a helyi hatóságok adnak tájékoztatást, pl. internetes oldalakon. A berendezés helyes hulladékkezelése lehetővé teszi értékes erőforrások megőrzését és az egészségre és a környezetre kifejtett negatív hatás elkerülését, melyeket a nem megfelelő hulladékkezelés veszélyeztet.

A szabályszerűtlen hulladékkezelés a megfelelő helyi szabályokban meghatározott bírságok kiszabásával jár.

Felhasználók az Európai Unió országában

Elektromos vagy elektronikus berendezés kidobásának szükségessége esetén kérjük lépjenek kapcsolatba a legközelebbi eladási ponttal vagy szállítóval, aki további tájékoztatást nyújt.

Hulladékkezelés az Európai Unióon kívüli országokban

Ez a szimbólum csak az Európai Unió országaira vonatkozik.

A jelen termék kidobásának szükségessége esetén kérjük kapcsolatba lépni a helyi hatóságokkal vagy az eladóval a helyes eljárásra vonatkozó tájékoztatásért.

Garanciajegy

Elektromos kapálógép

Katalógusszám: DED8708 Gyártási tétel száma:

(a továbbiakban: **Termék**)

A termék vásárlásának dátuma:

Az eladó pecsétje

Dátum és az eladó aláírása:

A felhasználó nyilatkozata:

Igazolom, hogy tájékoztatásra kerültem a garanciális feltételekről, valamint a Kezelési útmutatóban és a Garanciajegyben leírt utasítások be nem tartásából eredő következményekről. A jelen garanciális feltételekkel megismerkedtem, amit aláírással igazolok:

.....
kelt és helye

.....
a Felhasználó aláírása

I. A termékért felelős

1. **Kezes** - DEDRA EXIM sp. z o.o., székhelye Pruszków, címe: ul. 3 Maja 8, 05-800 Pruszków, KRS 0000062517, Varsó fővárosi Körzeti Bíróság Varsóban; az Országos Bírósági Nyilvántartás XIII Gazdasági Osztálya, adószáma: 527-020-49-33, törzstőke: 100 980.00 zł.
2. A jelen Garanciajegyben meghatározott feltételekkel a Kezes garanciát nyújt a Kezes forgalmazásából származó Termékre.
3. A garanciából eredő felelősség kizárólagosan a Termékben a Felhasználónak való átadás pillanatában rejlő hibákra vonatkozik.

4. A garancia címén a Felhasználó jogosult a Termék díjmentes megjavítására, amennyiben a hiba a garanciális időszak során kelentkezik. A Termék megjavításának módja (a javítás módszere) a Kezes döntésétől függ. Amennyiben a Kezes megállapítása szerint ni lehetőség a megjavításra, a Kezes fenntartja magának a jogot a hibás alkatrész vagy az egész Termék hibátlanra cseréléséhez, a Termék árának csökkentéséhez, vagy a szerződéstől történő elálláshoz.

5. Azzal a Felhasználóval szemben, amelyik nem számít fogyasztónak az 1964 április 23-i, a Polgári Törvénykönyvről szóló törvény szerint, a Kezes jelen garanciából eredő és/vagy a garancia megkötésével és teljesítésével kapcsolatos kártérítési felelőssége, a jogi címtől függetlenül, a hibás Termék értékének összegére korlátozódik.

II. Garanciális időszak:

A garanciával rendelkező alkatrészek	A garanciális védelem időtartama
Elektromos kapálógép	24 hónap, a Termék vásárlásának napjától számítva a jelen Garanciajegyen megjelölve

III. A garancia alkalmazásának feltételei

1. A Felhasználó felmutatja a Termék kitöltött Garanciajegyét és valószínűsíti a Termék vásárlásának körülményeit, pl. felmutatva a pénztár blokkot, számlát, stb. A reklamáció hatékony lebonyolításának érdekében ajánlott, hogy a Felhasználó a reklamált Termékkel együtt adja át a Kezelési útmutatóban leírt készlet tartalmát.

2. A Felhasználó betartja a Kezelési útmutatóban és a Garanciajegyen feltüntetett utasításokat.

3. A garancia csak a Magyar Köztársaság és az EU területén érvényes.

4. A garancia nem terjed ki a Termék következő okokból keletkező meghibásodásaira:

a. A Felhasználó nem tartotta be a Kezelési útmutatóban meghatározott, különösen a megfelelő használatra, karbantartásra és tisztításra vonatkozó feltételeket; A Felhasználó a Kezelési útmutatóban nem megfelelő tisztító és karbantartó szereket alkalmazott;

b. A Felhasználó nem megfelelő módon tárolja és szállítja a Terméket;

c. A Felhasználó önállóan, a Kezessel való egyeztetés nélkül módosította és/vagy átalakította a Terméket;

d. A Felhasználó a Kezelési útmutatóban nem megfelelő üzemeltetési anyagokat használt a Termékhez.

5. Az a Felhasználó, amelyik nem számít fogyasztónak az 1964 április 23-i, a Polgári Törvénykönyvről szóló törvény szerint, elveszíti a jelen garanciából eredő jogait, ha a Terméken:

- a szériaszámok, dátum jelölések és a típuscímkek a Felhasználó által eltávolításra, kicserélésre vagy megrongálásra kerültek

- a plombák a Felhasználó által megrongálásra kerültek, vagy a Felhasználó beavatkozásának nyomait viselik.

6. Figyelem! A Termék mindennapos kezelésével kapcsolatos, többek között a Kezelési útmutatóból eredő műveleteket a Felhasználó saját hatáskörébe és saját költségére végzi el

IV. Reklamációs eljárás

1. A Termék helytelen működésének észrevételekor, a reklamáció bejelentése előtt ellenőrizze, hogy a Kezelési útmutatóban meghatározott valamennyi művelet a megfelelő módon került végrehajtásra.

2. Ajánlott a reklamációt haladéktalanul bejelenteni, a legjobb a Termék hibája észrevételétől számított 7 napon belül. Az a Felhasználó, amelyik nem számít fogyasztónak az 1964 április 23-i, a Polgári Törvénykönyvről szóló törvény szerint, elveszíti a jelen garanciából eredő jogait, ha nem jelenti be 7 napon belül a reklamációt.

3. A reklamációs bejelentés megtehető a Termék vásárlásának helyén, a garanciális szervizben, vagy írásban az alábbi címen: DEDRA EXIM sp. z o.o., ul. 3 Maja 8, 05-800 Pruszków.

4. A Felhasználó a reklamációt a www.dedra.pl weboldalon található űrlap segítségével jelentheti be. („Garanciális reklamáció bejelentési űrlap”).

5. Az egyes országok szerviz címei a www.dedra.pl weboldalon elérhetőek. Amennyiben az adott országban nincs garanciális szerviz, a reklamációs bejelentést ajánljuk a következő címre küldeni: DEDRA-EXIM Sp. z o.o., ul. 3 Maja 8, 05-800 Pruszków (Lengyelország).

6. A Felhasználó biztonságára való tekintettel a hibás Termék használata tilos.

7. Figyelem!!! A hibás Termék veszélyes a Felhasználó egészségére és életére.

8. A garanciából eredő kötelezettségek ellátására a reklamált Terméknek a Felhasználó általi leadásának napjától számított 14 munkanapon belül kerül sor.

9. A terméket reklamációra küldése előtt ajánlott megtisztítani. Ajánlott a reklamált terméket gondosan bebiztosítani a szállítási károk elkerülése érdekében (ajánlott a reklamált Terméket az eredeti csomagolásban elküldeni).

10. A garanciális időszak meghosszabbításra kerül azzal az idővel, mely alatt a Felhasználó a Termék meghibásodásából eredően nem tudta az használni.

A garancia nem zárja ki, nem korlátozza és nem függeszti fel a Felhasználó eladott termékek hibáira vonatkozó kezességi szabályokból eredő jogait.

RO Cuprinsul

1. Fotografii și figuri
2. Descrierea dispozitivului
3. Destinația dispozitivului
4. Restricții de utilizare
5. Date tehnice
6. Pregătirea pentru lucru
7. Conectare la rețea
8. Pornirea dispozitivului
9. Utilizarea dispozitivului
10. Operații curente de mentenanță
11. Piese de schimb și accesorii
12. Eliminarea individuală a defecțiunilor
13. Set de completare a dispozitivului

14. Informația pentru utilizatori cu privire la eliminarea echipamentelor electrice și electronice

15. Talon de garanție

Traducerea instrucțiunii originale

Declarația de conformitate este anexată la instrucțiuni ca un document separat. În cazul în care declarația de conformitate lipsește, contactați Dedra Exim Sp. z o.o. Condiții generale de siguranță au fost atașate la instrucțiuni ca o broșură separată.



AVERTISMENT. Citiți toate avertismentele marcate cu

simbolul și toate instrucțiunile. Nerespectarea avertismentelor și instrucțiunilor de siguranță menționate mai jos poate cauza electrocutări, incendii sau leziuni grave.

Păstrați toate avertismentele și instrucțiunile pentru utilizare ulterioară.

2. Descrierea dispozitivului

Fig. A: 1. Mâner 2. Blocare comutator 3. Ambreiajul comutatorului 4. Cablu cu ștecher 5. Cleme cu șurub 6. Tubul mânerului 7. Mâner de transport, 8. Carcasă motor 9. Apărătoarea cuțitelor motosape 10. Cuțițe motosape

3. Destinația dispozitivului

Utilajul este conceput pentru afânarea, nivelarea și cultivarea solului în grădinile casnice, paturile de flori și borduri. Datorită utilizării unui motor electric, utilajul este ușor și funcțional. Designul compact permite manevrarea ușoară a utilajului și nu impune utilizatorului să folosească multă forță.

4. Restricții de utilizare

Dispozitivul poate fi utilizat numai în conformitate cu "Condițiile admisibile de lucru", prezentate mai jos.

Utilajul nu este destinat utilizării în locuri publice, cum ar fi parcuri, terenuri de sport, silvicultură. Producătorul nu este responsabil pentru daunele rezultate din utilizarea necorespunzătoare. Utilizatorul este responsabil pentru astfel de daune. Modificările neautorizate ale construcției mecanice și electrice, orice modificări, operațiile de întreținere care nu sunt descrise în manualul de utilizare vor fi considerate ilegale și vor duce la pierderea imediată a drepturilor de garanție, iar declarația de conformitate își va pierde valabilitatea.

Utilizarea neconformă cu destinația sau cu manualul de utilizare va duce la pierderea imediată a drepturilor de garanție.

Condițiile admisibile de lucru

S1 – funcționarea continuă
Nu lucrați în timpul precipitațiilor.

5. Date tehnice

Model	DED8710
Motor electric	monofazat
Tensiunea rețelei [Hz]	230 ~
Frecvența rețelei [V]	50
Puterea nominală a motorului [W]	1500
Viteza maximă de rotație [min ⁻¹]	400
Lățimea de lucru [mm]	450
Lățimea cuțitelor [mm]	205
Adâncimea de lucru [mm]	220
Gradul de protecție	IPX4
Clasa de protecție	II
Greutatea [kg]	10,3
Emisie de zgomot	
Nivelul presiunii acustice LpA [dB(A)]	80,4
Incertitudinea de măsurare KpA [dB(A)]	3
Nivelul de putere acustică LWA [dB(A)]	91,57
Incertitudinea de măsurare KWA [dB(A)]	1,28
Nivel de putere sonor garantat LWA [dB(A)]	93
Nivelul vibrațiilor pe mâner:	
Mâner principal ahW [m/s ²]	0,968
Incertitudinea de măsurare K [m/s ²]	1,5

Informații privind vibrațiile și zgomotul

Valoarea totală a vibrației ahw și incertitudinea de măsurare au fost determinate în conformitate cu standarsul EN 709:1997 și sunt date în tabel.

Emisia de zgomot a fost determinată în conformitate cu EN 1553: 1996, valorile sunt date în tabelul de mai



ATENȚIE Zgomotul poate cauza deteriorarea auzului, utilizați întotdeauna protectoare de auz în timpul lucrului!

Valoarea totală declarată a vibrațiilor a fost măsurată în conformitate cu metoda standard de testare și poate fi utilizată pentru a compara un dispozitiv cu altul. Nivelul de vibrație poate fi de asemenea utilizat pentru a efectua o estimare preliminară a expunerii la vibrații.

Nivelul de vibrație. În timpul utilizării efective a dispozitivului poate să difere de valorile declarate, în funcție de modul în care sunt utilizate unelte de lucru, în special de tipul piesei prelucrate și de necesitatea de a specifica măsurile de protecție a operatorului. Pentru a estima cu exactitate expunerea în condiții reale de utilizare, trebuie luate în considerare toate etapele ciclului de operare, inclusiv perioadele când dispozitivul este oprit sau când este pornit, dar fără să fie utilizat pentru lucru.

6. Pregătirea pentru lucru



ATENȚIE Toate operațiile trebuie efectuate cu ștecherul scos din

priza de curent.

Înainte de a începe lucrul, verificați starea utilajului dacă nu este deteriorat mecanic (carcasa deteriorată, cablul de alimentare, cuțitele motosape) care pot afecta aderența sau calitatea lucrării. Dacă se observă un element deteriorat, înlocuiți-l cu unul nou sau duceți-l la cel mai apropiat centru de service. Dacă se observă murdărie, îndepărtați-o cu aer comprimat sau cu o cârpă curată și uscată.

Montarea mânerului (Fig. B)

Introduceți cadrele mânerului în orificiile din carcasa utilajului și strângeți-le cu șuruburi. Conectați mânerul de transport cu cadrele mânerului, introduceți șuruburile și strângeți-le cu piulițe cu aripi. Așezați mânerul pe secțiunea superioară și strângeți-le cu piulițe fluture.

Montarea roților.

Roțile anexate la set montați pe axa utilajului,
-Demontați apărătoarele de pe roți.
Puneți roata pe axă adăugați o șaibă și blocați-o cu un șift
-Puneți apărătoarea pe roată

7. Conectare la rețea

Înainte de a conecta dispozitivul la sursa de curent, asigurați-vă că tensiunea de alimentare corespunde cu valoarea specificată pe plăcuța de identificare. Instalația de alimentare trebuie să fie realizată în conformitate cu cerințele principale privind instalațiile electrice și să respecte dispozițiile privind siguranța utilizării. Parametrii de secțiune minimă a firului de alimentare și valorile nominale ale siguranței de protecție în funcție de puterea dispozitivului sunt specificate în tabelul de mai jos:

Puterea mașinii [W]	Secțiunea minimă a cablului [mm ²]	Valoarea minimă a siguranței tip B [A]
1400+2300	1,5	16

Instalația trebuie să fie executată de un electrician autorizat. În cazul când folosiți cablurile prelungitoare, aveți grijă ca secțiunea firului să nu fie mai mică decât cea cerută (vezi tabelul). În timpul lucrului cablul electric trebuie astfel poziționat, încât să nu fie expus la tăiere. Nu folosiți prelungitoare defecte.

Verificați periodic starea tehnică a cablului de alimentare. Nu trageți de cablu.

8. Pornirea dispozitivului

ATENȚIE Înainte de a porni dispozitivul, efectuați obligatoriu operațiile descrise în capitolul "Pregătirea pentru lucru".

Pentru a porni utilajul

- conectați ștecherul cu priza la prelungitor
- apăsați butonul de blocare a comutatorului și țineți-l, (Fig. C1)
- trageți ambreiajul (Fig. C2) spre mâner - motorul va porni.

Pentru a opri utilajul.

Eliberați ambreiajul de lângă comutator, motorul se va opri.

ATENȚIE Utilizați numai prelungitoare de grădini care sunt potrivite pentru utilizare în exterior.

ATENȚIE După oprirea utilajului cuțitele pot încă să se rotească.

9. Utilizarea dispozitivului

ATENȚIE Este interzis să lucrați când ploaie și umiditatea este ridicată.

Înainte de a începe lucrul, ridicați axul roților. Trageți mânerul cu inelul (Fig. E1), deplasați axul în poziția maximă. (Fig.E. punctul B) Eliberați inelul, mânerul se va bloca în poziția maximă.

Înainte de a porni utilajul, țineți mânerul ferm - cuțitele vor trage utilajul în timpul pornirii înainte. După pornire, trageți utilajul înapoi, astfel încât cuțitele să poată sapă mai adânc în sol. Se recomandă ca utilizatorul să permită cuțitelor să tragă liber utilajul înainte și apoi să-l tragă ferm către el. Cea mai mare eficiență este obținută atunci când dați motosapei drumul liber să meargă înainte și apoi o trageți spre Dvs..

ATENȚIE Nu treceți niciodată cu motosapa peste cablul prelungitor. Asigurați-vă că cablul este la o distanță sigură de utilaj

ATENȚIE Stați întotdeauna în diagonală spre pantă într-o poziție fermă și stabilă. Nu lucrați pe pante abrupte.

10. Operații curente de mentenanță

ATENȚIE Toate operațiile de întreținere trebuie efectuate cu ștecherul scos din priza de curent.

Înainte de a începe lucru

• Verificați elementele de lucru ale utilajului, dacă acestea nu sunt uzate sau deteriorate.

• Verificați starea comutatorului și a prizei de alimentare

• Verificați starea cablului prelungitor de alimentare pentru a nu deteriora izolația.

După terminarea lucrului

Curățați utilajul cu o perie de praf și reziduuri de iarbă.

Curățați cuțitele de rădăcini și resturi de iarbă care sunt încurcate și înfășurate în jurul arborelui. Pentru a îndepărta mai ușor iarbă înfășurată în jurul arborelui, deșurubați un ansamblu de cuțite și trageți-l de pe arbore.

Înlocuirea completului de cuțite

• Deșurubați cu o cheie șurubul de blocare de pe arbore.

• Scoateți setul de cuțite de pe arbore.

• Montați un nou set de cuțite în ordine inversă

Verificarea și completarea nivelului de lubrifiant din angrenaj

Șurubul de scurgere este situat pe partea dreaptă a carcasei angrenajului. Înainte de a reumple lubrifiantul, îndepărtați setul de cuțite din arbore pentru a avea un acces mai bun la șurub. Scoateți resturile din cutia de viteze lângă șurub. După curățarea angrenajului, utilizați o cheie inbus pentru a scoate șurubul.(Fig.D) Pentru a reumple lubrifiantul, înclinați utilajul astfel încât gaura să fie în partea de sus. Umpleți la nivel cu lubrifiant până când apare în jurul marginii găurii. După umplerea cu lubrifiant, strângeți șurubul și reinstalați setul de cuțite.

Depozitare și transport

Când dispozitivul nu este utilizat, depozitați-l într-un loc care nu este la îndemâna copiilor.

• Când mutați utilajul într-un alt loc de muncă, opriți utilajul și deconectați-l de la prelungitor, apucați mânerul de transport.

• În timpul transportului, fixați utilajul cu curele de transport și, dacă este posibil, transportați-l în ambalajul original.

11. Piese de schimb și accesorii

Pentru a achiziționa piese de schimb și accesorii, contactați Service-ul Dedra Exim. Detaliile de contact pot fi găsite pe pagină 1 a manualului. Când comandați piese de schimb, vă rugăm să indicați numărul lotului reclamat pentru reparație la identificare și numărul piesei din schița de asamblare.

În perioada de garanție, reparațiile sunt efectuate conform regulilor menționate în talonul de garanție. Vă rugăm să predați produsul reclamat pentru reparație la locul de achiziție (vanzătorul este obligat să accepte produsul reclamat), trimiteți-l la centru de service aflat cel mai aproape de adresa de domiciliu (lista centrelor de service se află pe site-ul www.dedra.pl) sau expediți-l la service-ul central Dedra Exim. Vă rugăm amabil să anexați talonul de garanție completat. După perioada de garanție, reparațiile vor fi efectuate de service-ul central. Produsul deteriorat trebuie trimis la centrul de service (costul de expediție este suportat de utilizator).

12. Eliminarea individuală a defecțiunilor

ATENȚIE Înainte de a trece la eliminarea individuală a defecțiunilor, deconectați dispozitivul de alimentare.


Problemă	Cauza	Rezolvare
Utilajul nu funcționează	Cablul de alimentare este rău conectat sau deteriorat	Împingeți fișa mai departe în priză, verificați cablul de alimentare.
	În priză nu este tensiune	Verificați tensiunea în priză sau dacă siguranța nu a acționat
	Comutator defect	Trimiteți utilajul la service
Motorul se încălzește	Înfundate orificiile de ventilație	Curățați orificiile de ventilație
Utilajul pornește cu greutate	Gripate lagărele motorului	Trimiteți utilajul la service
Utilajul nu pornește	A acționat protecția termică	1. Prea mare adâncime de lucru. 2. Blocate dinții - deblocații 3. Sol prea tare, alegeți adâncimea potrivită și deplasați utilajul înainte și înapoi de mai multe ori. Așteptați până motorul se răcește

13. Set de completare a dispozitivului

1. Motosapă, 2. Set de chei, 3. Șuruburi și piulițe fluture (4 seturi), 4. Cleme de fixare a cablului (2 buc.) 5. Roți de transport (2 buc.)

14. Informația pentru utilizatori privind eliminarea utilajelor uzate

(se referă la gospodăria de casă)

 Simbolul prezentat, aplicat pe produse sau în documentația anexată, vă informează că acest tip de produse electrice sau electronice, care s-au defectat, nu trebuie aruncat la gunoi împreună cu deșeurile obișnuite.

Procedura corectă în caz de utilizare, reciclare sau recuperare a subsansamblelor constă în predarea dispozitivului la centrul specializat de colectare, unde va fi recepționat gratuit. Informațiile despre locuri de colectare a utilajelor uzate, vor fi furnizate de autoritățile locale de ex. pe site-urile web acestora.

Utilizarea corectă a dispozitivului va permite păstrarea unor elemente valoroase și evitarea unui impact negativ asupra sănătății și mediului, care pot fi periclitare din cauza procedurilor necorespunzătoare de eliminarea deșeurilor.

Utilizatorii din țările membre Uniunii Europene

Dacă doriți să scăpați de dispozitive electrice sau electronice, vă rugăm să contactați cel mai apropiat centru de vânzare sau furnizorul, pentru informații suplimentare.

Eliminarea deșeurilor în țările din afara Uniunii Europene

Acest simbol se referă numai la țările membre ale Uniunii Europene. Dacă doriți să eliminați produsul respectiv, vă rugăm să contactați autoritățile locale sau vânzătorul pentru a obține informațiile despre modul corect de procedură.

Certificat de garanție
pentru

Motosapă

Nr. de catalog: DED8710 Număr de lot:

(denumit în continuare Produs)

Data de cumpărare a produsului:

Stampila vânzătorului

Data și semnătura vânzătorului:

Declarația Utilizatorului:

Confirm, că am fost informat în ceea ce privește condițiile de garanție și efectele nerespectării orientărilor cuprinse în manualul de utilizare și în Certificatul de garanție. Condițiile prezentei garanției îmi sunt cunoscute ce afirm cu semnătura mea de mână:

.....
Data și locul semnătura Utilizatorului

I. Responsabilitatea pentru produs

- Garant** - DEDRA EXIM sp. z o.o. cu sediul în Pruszkowie, adresa: ul. 3 Maja 8, 05-800 Pruszków, KRS 000062517, Sąd Rejonowy dla m.st. Warszawy w Warszawie, XIV Wydział Gospodarczy Krajowego Rejestru Sądowego, Judecătoria Raională pentru o.c. Varşovia în Varşovia, Departamentul al XIV-a Economic al Registrului Național Juridic] NIP [CIF] 527-020-49-33, Kapitał zakładowy [capital social]: 100 980.00 zł.
- În condițiile menționate în prezentul Certificat de garanție Garantul acordă garanție la produsul derivat din distribuția Garantului.
- Responsabilitatea cu titlu de garanție cuprinde numai defectele care sau ivit din cauze datorate Produsului în momentul livrării acestuia Utilizatorului.
- Cu titlu de garanție, Utilizatorul, obține dreptul la repararea gratis a Produsului, dacă defecțiunea s-a ivit în perioada de garanție. Modul de reparare a Produsului (metoda de executare a reparării) depinde de decizia Garantului. Dacă Garantul constată că Produsul nu poate fi reparat, Garantul își rezervă dreptul de a schimba piesa defectă sau total Produsul cu altul fără defecte sau de a micșora prețul Produsului ori de a se retrage de la Contract.
- Față de Utilizatorul, care conform cu legea din data de 23 aprilie 1964 din Codul Civil, nu este un consumator, răspunderea Garantului pentru dauna rezultate din prezenta garanție și/ sau în legătură cu încheierea și executarea acesteia, indiferent de dreptul legal, este limitată maxim până la valoarea Produsului defect..

II. Perioada de garanție

Componentele Produsului acoperite de garanție	Durata de protecție a garanției
Motosapă	24 luni, de la data cumpărării Produsului, înscrisă în prezentul Certificat de garanție

III. Condițiile de utilizare a garanției

- Prezentarea de către Utilizator a Certificatului completat de garanție a Produsului și dovedirea împrejurărilor de cumpărare a Produsului de ex. prin prezentarea chitanței, facturi, etc. Pentru a efectua în mod eficient reclamația, se recomandă că Utilizatorul să trimită împreună cu Produsul reclamat, toate componentele menționate la "Completarea" Produsului în manualul de utilizare.
- Respectarea de către Utilizator a recomandărilor din Manualul de utilizare și din Certificatul de garanție.
- Garanția acoperă numai teritoriul Republicii Polonă și UE.
- Garanția nu acoperă defecțiunile Produsului apărute în special din cauza:
 - Nerespectării de către Utilizator a condițiilor indicate în Manualul de utilizare, în special în domeniul de utilizare, întreținere și curățare corectă.
 - Utilizarea de către Utilizator a unor produse de curățare sau substanțe de conservare care sunt neadecvate cu Manualul de utilizare;
 - Depozitare necorespunzătoare și transportul necorespunzător al Produsului de către Utilizator;
 - Modificări și/sau reconstrucții arbitrare a Produsului de către Utilizator;
 - Utilizarea în Produs de către Utilizator a unor materiale consumabile neconforme cu manualul de utilizare
- Utilizatorul care conform nu legea din data de 23 aprilie 1964 din Codul Civil nu este un consumator, pierde garanția pentru Produsul, în care:
 - numerele de serie, marcarea datelor și plăcuțele cu datele tehnice au fost îndepărtate de către Utilizator;
 - sigiliile existente au fost deteriorate de Utilizator sau au urme rămase din manipularea de către utilizator la acestea.
- Atenție!** Operațiile legate cu utilizarea de fiecare zi, descrise în manualul de utilizare, Utilizatorul execută singur pe costul său.

IV. Procedura de reclamație

- Dacă se constată că Produsul nu funcționează corect, Înainte de a depune reclamația trebuie să Vă asigurați dacă toate operațiunile descrise în manualul de utilizare au fost executate corect.
- Sesizați imediat reclamația, cel mai bine în termen de 7 zile de la data la care ați observat defectul produsului. Utilizatorul care conform cu legea din data de 23 aprilie 1964 din Codul Civil nu este un consumator, pierde garanția pentru Produs dacă reclamația nu depune în termen de până de 7 zile.
- Sesizarea reclamației se face de ex. la. la punctul de cumpărare a Produsului, la service-ul de garanție sau se poate trimite în scris pe adresa: DEDRA EXIM sp. z o.o., ul. 3 Maja 8, 05-800 Pruszków.
- Utilizatorul poate să depună reclamația prin formularul accesibil pe pagina de internet www.dedra.pl. ("Formular pentru sesizarea reclamației cu titlu de garanție").

5. Adresele service-urilor de garanție din fiecare stat sunt accesibile pe pagina www.dedra.pl. Dacă service-ul lipsește în statul adecvat, trimiteți sesizările de reclamație cu titlu de garanție pe adresa: DEDRA EXIM sp. z o.o. ul. 3 Maja 8, 05-800 Pruszków (Polonia).

6. Luând în considerare siguranța Utilizatorului se interzice utilizarea Produsului defect.

7. Atenție!!! Utilizarea Produsului defect este periculos pentru sănătatea și viața Utilizatorului.

8. Executarea obligațiilor rezultate din garanție va avea loc în termen de 14 zile lucrătoare, calculate de la data furnizării de către Utilizator a Produsului reclamat.

9. Înainte de furnizare a Produsului reclamat se recomandă curățirea acestuia. Se recomandă de a se asigura bine Produsul împotriva distrugerii în timpul transportului (se recomandă să trimiteti produsul reclamat în ambalajul original).

10. Perioada de garanție va fi prelungită cu durata în care, din cauza defectului Produsului acoperit de garanție Utilizatorul nu l-a putut să-l utilizeze, Garanția nu oprește, nu limitează nu suspendează drepturile Utilizatorului rezultate din dispozițiile privind garanția pentru vicile produsului vândut..

DE Inhaltsverzeichnis

1. Photos und Abbildungen
2. Gerätebeschreibung
3. Einsatzgebiete
4. Einsatzeinschränkungen
5. Technische Daten
6. Vorbereitungen vor dem Einsatz
7. Netzanschluss
8. Gerät einschalten
9. Gerätegebrauch
10. Gerätebedienung
11. Ersatzteile und Zubehör
12. Störungen selbst beseitigen
13. Gerätekomponenten
14. Hinweis für die Benutzer zur Entsorgung von elektrischen und elektronischen Altgeräten
15. Garantieurkunde

Übersetzung der Originalanleitung

Die Konformitätserklärung wurde dieser Anleitung separat beigefügt. Fehlende Konformitätserklärung ist nach Rücksprache bei Dedra Exim Sp. z o.o. einzuholen.

Allgemeine Sicherheitsbestimmungen wurden dieser Anleitung als ein separates Heft beigefügt.



WARNUNG. Alle mit versehenen Warnungen und alle

Hinweise gründlich lesen. Bei Nichtbeachten der folgenden Warnungen und Sicherheitshinweise kann es zum elektrischen Schlag, einem Brand oder ernsthaften Verletzungen kommen.

Alle Warnungen und Hinweise für den künftigen Gebrauch aufbewahren.

2. Gerätebeschreibung

Abb. A: 1. Griff 2. Schaltsperre 3. Schaltbügel 4. Kabel mit Stecker 5. Schraubklemmen 6. Griffrohr 7. Transportbügel 8. Motorgehäuse 9. Schutz der Hackmesser 10. Hackmesser 11. Transporträder.

3. Gerätebestimmung

Das Gerät ist für die Lockerung, Einebnung und Rekultivierung von Böden in Hausgärten, Beeten und Rabatten bestimmt. Dank der Verwendung eines Elektromotors ist das Gerät leicht und funktionell. Sein kompaktes Design ermöglicht ein leichtes Manövrieren und erfordert nicht viel Kraft vom Benutzer.

4. Einsatzeinschränkungen

Das Gerät darf nur gemäß den folgenden „Zulässigen Betriebsbedingungen“ betrieben werden“.

Eigenhändige Änderungen des Geräteaufbaus, jegliche Umbauten bzw. Bedienungen, die in der Bedienungsanleitung nicht beschrieben werden, gelten als rechtswidrig und führen zum sofortigen Verlust der Garantieansprüche und der Gültigkeit der Konformitätserklärung.

Der Gerätegebrauch entgegen der Bestimmung oder der Bedienungsanleitung führt zum sofortigen Verlust der Garantieansprüche.

Das Gerät ist nicht zur Verwendung an öffentlichen Orten wie Parks, Sportplätzen oder in der Forstwirtschaft bestimmt. Der Hersteller ist nicht verantwortlich für Schäden, die durch unsachgemäßen Gebrauch entstehen. Der Benutzer ist allein verantwortlich für solche Schäden.

Das Gerät darf nur gemäß den folgenden „Zulässigen Betriebsbedingungen“ betrieben werden“.

Eigenhändige Änderungen des Geräteaufbaus, jegliche Umbauten bzw. Bedienungen, die in der Bedienungsanleitung nicht beschrieben werden, gelten als rechtswidrig und führen zum sofortigen Verlust der Garantieansprüche und der Gültigkeit der Konformitätserklärung.

Der Gerätegebrauch entgegen der Bestimmung oder der Bedienungsanleitung führt zum sofortigen Verlust der Garantieansprüche.

Zulässige Betriebsbedingungen
S1 - Dauerbetrieb
Nicht während des Niederschlags arbeiten.

5. Technische Daten

Modell	DED8710
Elektrischer Motor	einphasig
Netzspannung [V]	230 ~
Netzfrequenz [Hz]	50
Nennleistung des Motors [W]	1500
Maximale Drehzahl [min ⁻¹]	400
Arbeitsbreite [mm]	450
Durchmesser des Messers [mm]	205
Arbeitstiefe [mm]	220
Schutzgrad	IPX4
Schutzklasse	II
Gewicht [kg]	10,3
Lärmemissionen	
Schalldruckpegel LpA [dB(A)]	80,4
Messunsicherheit KpA [dB(A)]	3
Schalleistungspegel LWA [dB(A)]	91,57
Messunsicherheit KWA [dB(A)]	1,28
Garantierter Schalleistungspegel LWA [dB(A)]	93
Schwingungspegel am Griff:	
Hauptgriff ahW [m/s ²]	0,968
Messunsicherheit K [m/s ²]	1,5

Informationen über Schwingungen und Lärm

Der kombinierte Wert der Schwingung a_{hw} und die Messunsicherheit wurden gemäß EN 709:1997 ermittelt und sind in der Tabelle angegeben. Die Lärmemission wurde gemäß EN 1553:1996 bestimmt und die Werte sind in der obigen Tabelle angegeben.

ACHTUNG Der Lärm kann Gehörschäden herbeiführen, deshalb ist ein Gehörschutz bei der Arbeit zu tragen!

Der deklarierte Gesamtwert von Vibrationen wird nach einem standardmäßigen Prüfverfahren ermittelt und kann zum gegenseitigen Gerätevergleich verwendet werden. Der genannte Vibrationswert kann auch für eine Erstbeurteilung der Vibrationen verwendet werden. Der Vibrationswert kann beim Vororteneinsatz in Abhängigkeit von der Gebrauchsweise der Werkzeuge, insbesondere von der jeweiligen Werkstückbeschaffenheit, sowie von der erforderlichen Festlegung der Schutzmaßnahmen für den Bediener, von den deklarierten Werten abweichen. Um die Exposition unter den Ist-Einsatzbedingungen genau ermitteln zu können, sind alle Schritte des jeweiligen Prozesses zu berücksichtigen, die auch die Zeiträume umfassen, wenn das Werkzeug ausgeschaltet bzw. eingeschaltet bleibt, aber nicht eingesetzt wird.

6. Vorbereitungen vor dem Einsatz

ACHTUNG Zuerst Stecker ziehen, erst dann jegliche Bedienung vornehmen.

Prüfen Sie vor Beginn der Arbeiten den Zustand des Gerätes auf mechanische Beschädigungen (beschädigtes Gehäuse, Versorgungsleitung, Hackmesser), die den Griff oder die Qualität der Arbeit beeinträchtigen können. Wenn Sie ein beschädigtes Element bemerken, ersetzen Sie es durch ein neues oder melden Sie es dem nächsten Servicezentrum. Wenn Sie Schmutz feststellen, entfernen Sie ihn mit Druckluft oder einem sauberen, trockenen Tuch.

Montage des Griffs (Abb.B)

Setzen Sie die Rahmen des Griffs in die Löcher im Gehäuse des Geräts ein und ziehen Sie sie mit Schrauben fest. Verbinden Sie den Transportbügel mit den Rahmen des Griffs, setzen Sie die Schrauben ein und ziehen Sie sie mit Flügelmutter fest. Setzen Sie die Handgriffe auf das Oberteil und ziehen Sie sie mit Flügelmutter fest.

Montage der Räder.

Montieren Sie die mitgelieferten Räder auf der Achse des Geräts.
-Demontieren Sie die Abdeckungen an den Rädern,
-Setzen Sie das Rad auf die Achse, fügen Sie die Unterlage hinzu und sichern Sie sie mit einem Stift,
- Setzen Sie die Abdeckung auf das Rad.

7. Netzanschluss

Vor dem Netzanschluss des Gerätes sicherstellen, dass die Versorgungsspannung dem Wert laut dem Typenschild entspricht. Die Elektroinstallation muss gemäß den grundlegenden Anforderungen an Elektroinstallationen hergestellt werden und die Anforderungen an den sicheren Gebrauch erfüllen. Die Parameter des Stromkabel-Mindestquerschnittes sowie des Sicherungsnennwertes hängen von der Geräteleistung ab und werden in der folgenden Tabelle aufgeführt:

Maschinenleistung [W]	Min. Drahtschnitt [mm ²]	Min. Sicherungsgröße Typ B [A]
1400+2300	1,5	16

Die Netzinstallation muss von einem Fachelektriker verlegt werden. Bei erforderlichen Verlängerungskabeln darf der Leitungsquerschnitt den erforderlichen Wert nicht unterschreiten (s. Tabelle). Das Elektrokabel ist so zu verlegen, dass es beim Gerätebetrieb nicht durchschnitten wird. Nicht funktionsfähige Verlängerungskabel nicht gebrauchen. Technische Beschaffenheit des Versorgungskabels regelmäßig nachprüfen. Gerät nicht am Versorgungskabel ziehen.

8. Gerät einschalten

ACHTUNG Die Tätigkeiten laut Kap. „Vorbereitungen vor dem Einsatz“ unbedingt vornehmen, bevor das Gerät in Betrieb genommen wird“.

Um das Gerät einzuschalten:
- Stecken Sie den Stecker in das Verlängerungskabel ein,
- Drücken und halten Sie den Knopf der Schaltsperre (Abb.C1)

- Ziehen Sie den Bügel (Abb.C2) in Richtung des Griffs - der Motor startet.
Um das Gerät auszuschalten
Lassen Sie den Bügel am Schalter los, der Motor wird abgeschaltet.

ACHTUNG Verwenden Sie nur Verlängerungskabel für den Garten, die für die Verwendung im Freien geeignet sind.

ACHTUNG Wenn das Gerät ausgeschaltet ist, können sich die Messer noch drehen.

9. Gerätegebrauch

ACHTUNG Es ist verboten, bei Regen und hoher Luftfeuchtigkeit zu. Heben Sie die Radachse vor Arbeitsbeginn an. Ziehen Sie den Griff mit dem Rad (Abb. E1), bringen Sie die Achse in die maximale Position. (Abb.E.Punkt B) Lassen Sie das Rad los, der Griff rastet in der maximalen Position ein.

Halten Sie vor dem Einschalten des Gerätes den Griff fest - die Messer ziehen das Gerät während des Einschaltens nach vorne. Ziehen Sie das Gerät nach dem Start nach hinten, damit sich die Messer tiefer in den Boden eingraben können. Es wird empfohlen, dass der Benutzer den Messern erlaubt, das Gerät frei nach vorne zu ziehen und es dann mit einem bestimmten Griff an sich zu ziehen. Die effizienteste Arbeit wird erreicht, wenn man die Bodenhacke sich frei vorwärts bewegen lässt und sie dann an sich anzieht.

ACHTUNG Fahren Sie die Bodenhacke niemals über das Verlängerungskabel. Stellen Sie sicher, dass sich das Kabel in einem sicheren Abstand zum Gerät befindet.

ACHTUNG Stehen Sie immer diagonal zur Neigung in einer sicheren, stabilen Position. Arbeiten Sie nicht auf großen Neigungen.

10. Gerätebedienung

ACHTUNG Zuerst Stecker ziehen, erst dann jegliche Bedienung vornehmen.

Vor Beginn der Arbeit

- Überprüfen Sie die Arbeitselemente des Geräts auf Verschleiß oder Schäden.
- Überprüfen Sie den Status des Schalters und der Steckdose.
- Überprüfen Sie den Zustand des Verlängerungskabels auf Isolationsschäden.

Nach Abschluss der Arbeit

Reinigen Sie das Gerät mit einer Bürste von Staub und Grasresten. Reinigen Sie die Messer von Wurzeln, Grasresten, die sich verfangen haben und sich um die Welle gewickelt haben. Um das um die Welle gewickelte Gras leichter zu entfernen, schrauben Sie ein Messerset ab und ziehen es von der Welle ab.

Austausch von kompletten Messern:

- Schrauben Sie die Verriegelungsschraube von der Welle ab.
- Entfernen Sie den kompletten Messerset von der Welle.
- Montieren Sie in umgekehrter Reihenfolge einen neuen Messerset

Prüfung und Nachfüllen des Schmiermittels im Getriebe

Die Ablassschraube befindet sich auf der rechten Seite des Getriebegehäuses. Vor dem Nachfüllen des Schmiermittels den Messerset von der Welle entfernen, um einen besseren Zugang zur Schraube zu erhalten. Entfernen Sie jeglichen Schmutz aus dem Getriebe im Schraubenbereich. Nach der Reinigung des Getriebes die Schraube mit einem Inbusschlüssel herausdrehen. (Abb.D) Um das Schmiermittel nachzufüllen, kippen Sie das ganze Gerät so, dass das Loch oben ist. Füllen Sie den Stand des Schmiermittels nach, bis es um den Rand des Lochs herum erscheint. Nachdem das Schmiermittel nachgefüllt wurde, drehen Sie die Schraube und setzen Sie den Messerset wieder ein.

Aufbewahrung und Transport

Wenn das Gerät nicht in Gebrauch ist, bewahren Sie es außerhalb der Reichweite von Kindern auf.

- Wenn Sie das Gerät an einen anderen Ort bringen, schalten Sie das Gerät aus und trennen Sie es vom Verlängerungskabel, fassen Sie den Transportgriff.
- Beim Transport ist das Gerät mit den Transportgurten zu sichern und wenn möglich in der Originalverpackung zu transportieren.

11. Ersatzteile und Zubehör

W Bei erforderlichem Ersatzteil- oder Zubehörkauf ist Kontakt mit dem Service der Fa. Dedra Exim aufzunehmen – siehe Kontaktangaben auf S. 1 dieser Anleitung. In der Ersatzteilbestellung ist die auf dem Typenschild angegebene Chargen-Nr. und die Teilenummer gemäß der Übersichtszeichnung anzugeben. Die Reparaturen während der Garantiedauer werden gemäß der Garantierkunde durchgeführt. Das reklamierte Produkt ist zur Reparatur in der jeweiligen Verkaufsstelle abzu-liefern (der Gerätehändler ist verpflichtet, das reklamierte Produkt in Empfang zu nehmen), an die nächstgelegene Reparaturwerkstatt (Liste der Reparaturwerkstätten siehe: www.dedra.pl) oder an den Zentralservice der Fa. Dedra Exim zu schicken. Die ausgefüllte Garantierkunde ist mitzugeben. Nach Ab-lauf der Garantiedauer werden die Reparatur-ren durch den Zentralservice der Fa. Dedra Exim durchgeführt. Das beschädigte Produkt ist beim Service abzuliefern, die Sendungs-kosten werden vom Betreiber getragen.).

12. Störungen selbst beseitigen

ACHTUNG Zuerst Stecker des Gerätes ziehen, erst dann Störungen selbst beseitigen

Problem	Ursache	Lösung
Das Gerät funktioniert nicht	Das Netzkabel ist schlecht angeschlossen oder beschädigt.	Schieben Sie den Stecker tiefer in die Steckdose, überprüfen Sie das Netzkabel.
	In der Steckdose ist keine Spannung vorhanden.	Prüfen Sie die Spannung in der Steckdose oder ob die Sicherung nicht ausgelöst hat.

	Der Schalter ist defekt.	Übergeben Sie das Gerät zum Service.
Der Motor überhitzt sich	Die Lüftungsöffnungen sind verstopft.	Reinigen Sie die Lüftungsöffnungen.
Das Gerät bewegt sich kaum	Die Motorlager sind beschädigt.	Übergeben Sie das Gerät zum Service.
Das Gerät lässt sich nicht einschalten	Der Wärmeschutz hat ausgelöst.	1. Zu große Arbeitstiefe. 2. Gesperrte Zähne – entsperren Sie. 3. Boden zu hart, wählen Sie die geeignete Tiefe und bewegen Sie das Gerät mehrmals hin und her. Warten Sie, bis der Motor abgekühlt ist

13. Gerätekomponenten

1. Bodenhacke, 2. Schraubenschlüssel-Set, 3. Flügelschrauben und -mutter (4 Set) 4. Kabelschutz-Clips (2 Stück) 5. Transporthänder (2 Stück)

14. Nutzerinformationen über die Abgabe von gebrauchten elektro- und elektronik-altgeräten



(betrifft Haushalte)
Das hier abgebildete Symbol auf Produkten oder auf der beigelegten Dokumentation informiert, dass man gebrauchte Elektro- und Elektronik-Altgeräte nicht mit dem Haushaltsmüll wegwerfen darf. Das richtige Verhalten im Falle von Beseitigung, erneuter Benutzung oder Recycling von Unterbauelementen besteht in der Übergabe von gebrauchten Elektro- und Elektronik-Altgeräten an Fachabnahmepunkte, wo sie kostenlos abgenommen werden. Informationen über die Fachabnahmepunkte bekommen Sie bei der lokalen Behörde.

Die richtige Verwertung der Geräte erlaubt wichtige Rohstoffe zu behalten und die negative Einwirkung auf die Gesundheit und die Umwelt zu vermeiden. Die unsachgemäße Verwertung wird mit Strafen laut den entsprechenden Lokalvorschriften bestraft.

Nutzer in den EU-Ländern

Wenn Sie die Elektro- und Elektronische Geräte abgeben möchten, melden Sie sich bitte einem nächst gelegenen Verkaufspunkt oder bei dem Lieferanten, der Ihnen weitere Informationen erteilt.

Das Entsorgen von Abfällen in Ländern außerhalb der EU

Dieses Symbol betrifft nur EU-Länder.

Wenn Sie die Elektro- und Elektronische Geräte abgeben möchten, melden Sie sich bitte einem nächst gelegenen Verkaufspunkt oder bei dem Lieferanten, der Ihnen weitere Informationen erteilt.

die sich aus dieser Garantie ergebenden und/oder im Zusammenhang mit ihrer Erteilung und Ausübung stehenden Schäden, ohne Rücksicht auf den Rechtstitel, maximal auf den Wert des mangelhaften Produkts begrenzt.

II. Garantiezeit

Elemente des Produkts, die mit der Garantie umfasst sind	Dauer des Garantieschutzes
Elektro-Bodenhacke	24 Monate ab dem Kaufdatum des Produkts das auf dieser Garantiekarte angegeben ist

III. Bedingungen der Inanspruchnahme der Garantie

- Vorlegung der ausgefüllten Garantiekarte vom Benutzer sowie Glaubhaftmachung der Kaufumstände vom Benutzer, z.B. durch Vorlegung eines Kassenbelegs, einer Rechnung, usw. Damit die Reklamation reibungslos durchgeführt werden kann, wird es empfohlen, dass der Benutzer alle in dem "Lieferumfang" genannten Elemente, der in der Bedienungsanleitung beschrieben wurde, zusammen mit dem Produkt zur Reklamation abgibt.
- Beachtung der in der Bedienungsanleitung und Garantiekarte enthaltenen Anweisungen vom Benutzer.
- Die Garantie umfasst nur das Gebiet der Republik Polen und der EU.
- Die Garantie umfasst nicht die Mängel des Produkts, die infolge von folgenden Ursachen entstanden sind:
 - Nichtbeachtung der in der Bedienungsanleitung bestimmten Bedingungen vom Benutzer, insbesondere in Bezug auf richtige Nutzung, Wartung und Reinigung;
 - Verwendung von Reinigungs- oder Wartungsmitteln vom Benutzer, die im Widerspruch zu der Bedienungsanleitung stehen;
 - Unrichtige Aufbewahrung und unrichtiger Transport des Produkts vom Benutzer;
 - Eigenmächtige Veränderungen und/oder Umbauten am Produkt vom Benutzer, die mit dem Garant nicht abgestimmt wurden;
 - Verwendung von Betriebsmaterialien und Ersatzteilen vom Benutzer, die im Widerspruch zu der Bedienungsanleitung stehen.
- Der Benutzer, der kein Verbraucher im Sinne des Gesetzes vom 23. April 1964 Zivilgesetzbuch ist, verliert Garantieansprüche für das Produkt, an dem:
 - Seriennummer, Datumsangaben und Typenschilder vom Benutzer entfernt, verändert oder beschädigt wurden;
 - Plomben vom Benutzer beschädigt wurden oder Spuren des Hantierens an ihnen tragen.
- Achtung!** Die mit täglicher Bedienung des Produkts verbundenen Tätigkeiten, die sich u.a. aus der Bedienungsanleitung ergeben, sind vom Benutzer auf eigene Rechnung und eigene Kosten auszuführen.

IV. Reklamationsverfahren

- Falls unrichtige Arbeit des Produkts festgestellt wird, soll man sich vor der Anmeldung der Reklamation vergewissern, dass alle insbesondere in der Bedienungsanleitung bestimmten Bedientätigkeiten richtig ausgeführt wurden.
- Die Reklamation soll man unverzüglich, am besten innerhalb von 7 Tagen ab Feststellung des Mangels am Produkt anmelden. Der Benutzer, der kein Verbraucher im Sinne des Gesetzes vom 23. April 1964 Zivilgesetzbuch ist, verliert Garantieansprüche für das Produkt, im Falle, wenn die Reklamation nicht innerhalb von 7 Tagen angemeldet wird.
- Die Reklamation kann u.a. am Verkaufsort, an dem das Produkt gekauft wurde, beim Garantieservice oder schriftlich auf folgende Adresse angemeldet werden: DEDRA EXIM sp. z o.o., ul. 3 Maja 8, 05-800 Pruszków.
- Der Benutzer kann die Reklamation unter Verwendung des Formulars anmelden, das auf der Internet www.dedra.pl zugänglich ist. ("Formular zur Anmeldung der Reklamation aufgrund der Garantie").
- Die Adressen von Garantieservice-Stellen für jeweilige Länder sind auf der Internetseite www.dedra.pl zugänglich. Im Falle, wenn keine Garantieservice-Stelle im jeweiligen Land vorhanden ist, soll man die Reklamationsanmeldung aufgrund der Garantie an folgende Adresse richten: DEDRA EXIM sp. z o.o. ul. 3 Maja 8, 05-800 Pruszków (Polska).
- Im Hinblick auf die Sicherheit des Benutzers ist die Nutzung eines mangelhaften Produkts untersagt.
- Achtung!!!** Nutzung eines mangelhaften Produkts gefährdet der Gesundheit und dem Leben des Benutzers.
- Erfüllung der sich aus der Garantie ergebenden Pflichten erfolgt innerhalb von 14 Werktagen ab der Rückgabe des beanstandeten Produkts vom Benutzer.
- Vor der Rückgabe des mangelhaften Produkts zur Reklamation soll man es reinigen. Das beanstandete Produkt soll sorgfältig vor möglichen Beschädigungen während des Transports abgesichert werden (es wird empfohlen das beanstandete Produkt in Originalverpackung zu bringen).
- Die Garantiezeit wird um die Zeit verlängert, in der der Benutzer das mit der Garantie umfasste Produkt infolge des Mangels nicht benutzen konnte. Die sich aus den Vorschriften über die Gewährleistung für Mängel von verkauften Sachen ergebenden Rechte des Benutzers werden von dieser Garantie weder ausgeschlossen noch eingeschränkt oder eingestellt

Garantiekarte
für
Elektro-Bodenhacke
Katalognummer: DED8710 Lotnummer:
(im Weiteren **Produkt** genannt)
Kaufdatum des Produkts:

Stempel des Verkäufers

Datum und Unterschrift des Verkäufers:

Erklärung des Benutzers:

Ich bestätige, dass ich über die Bedingungen der Garantie sowie Folgen der Nichtbeachtung von den in der Bedienungsanleitung und Garantiekarte enthaltenen Anweisungen informiert wurde. Die Bedingungen dieser Garantie sind mir bekannt, was ich mit meiner eigenhändigen Unterschrift bestätige:

.....

Datum und Ort

.....

Unterschrift des Käufers

I. Haftung für das Produkt

- Garant** - DEDRA EXIM sp. z o.o. mit Sitz in Pruszków, Adresse: ul. 3 Maja 8, 05-800 Pruszków, Reg.-Nr. KRS 0000062517, Amtsgericht für Warschau, XIV Wirtschaftsabteilung des Nationalen Gerichtsregisters, Steuernummer 527-020-49-33, Stammkapital: 100 980.00 zł.
- Zu den in dieser Garantiekarte bestimmten Bedingungen erteilt der Garant hiermit Garantie für das Produkt, das vom Vertrieb des Garants stammt.
- Die Garantiehaftung umfasst nur Mängel, deren Entstehung auf die im Produkt zum Zeitpunkt seiner Aushändigung dem Benutzer enthaltenen Fehler zurückzuführen ist.
- Im Rahmen der Garantie gewinnt der Benutzer das Recht zur kostenlosen Reparatur des Produkts, soweit der Mangel innerhalb der Garantiezeit offenbart wurde. Die Art und Weise, auf die das Produkt repariert wird (Methode der Reparatur) wird vom Garanten bestimmt. Falls der Garant feststellt, dass die Reparatur nicht möglich ist, behält sich der Garant das Recht vor, das mangelhafte Element oder das ganze Produkt gegen ein freies von Mängeln zu tauschen, den Preis des Produkts zu mindern oder vom Vertrag abzutreten.
- Gegenüber einem Benutzer, der kein Verbraucher im Sinne des Gesetzes vom 23. April 1964 Zivilgesetzbuch ist, ist die Schadensersatzhaftung des Garanten für

Dedra Exim Sp. z o.o.
ul. 3 Maja 8, 05-800 Pruszków
Tel. +48 22 73 83 777, fax +48 22 73 83 779
www.dedra.pl, serwis@dedra.pl

Adnotacje o dokonanych naprawach / Záznamy o provedených opravách / Záznamy o vykonaných opravách / Pastabos apie atliktą remontą / Piezīmes par veikto remontu / Feiljegyések az elvégzett javításokról / Mențiuni cu privire la reparațiile efectuate / Vermerke über ausgeführte reparaturen

Data zglaszenia do naprawy / Datum nahlášení k opravě / Dátum odovzdania do opravy / Atidavimo remontui data / Produkta nodošanas remontā datums / A javításra történő bejelentés dátuma / Data predării la reparație / Datum der Anmeldung zur Reparatur	Data wykonania naprawy / Datum provedení opravy / Dátum vykonania opravy / Remonto data / Remonta datums / A javítás dátuma / Data efectuării reparației / Datum der Ausführung der Reparatur	Zakres naprawy, opis czynności naprawczych / Rozsah opravy, popis úkonů / Rozsah opravy, opis vykonaných opravných činností / Remonto apimtis, remonto darbų aprašymas / Remonta apjoms, remontdarbu apraksts / A javítás tartalma, a javítási műveletek leírása / Domeniul de reparație, descrierea operațiilor de reparație / Umfang der Reparatur . Beschreibung der Tätigkeiten	Podpis wykonującego naprawę / Podpis opravavatele / Podpis osoby vykonávající opravu / Remontą atliekančio asmens parašas / Remonta veicēja paraksts / A javitást végző aláírása / Semnătura persoanei care a efectuat reparația / Unterschrift der die Reparatur ausführenden Person