

Instrukcja ważna dla urządzeń wyprodukowanych po: / Návod pro zařízení vyrobená po: / Návod pre obsluhu zariadení vyrobených po: / Instrukcija – įrenginiai, kurie buvo pagaminti nuo: / Lietošanas instrukcija ierīcēm izgatavotiem pēc: / Útmutató a után gyártott készülékekhez: / Manualul de utilizare pentru aparate fabricate după: / Bedienungsanleitung für Geräte, hergestellt wurden die nach dem: **01.03.2020**

- PL** **Wertykulator/aerator elektryczny**
Instrukcja obsługi z kartą gwarancyjną
- CZ** **Elektrický vertikutátor/provzdušňovač**
Návod k obsluze se záručním listem
- SK** **Elektrický vertikulátor/aerátor**
Užívateľská príručka so záručným listom
- LT** **Elektriskais vertikulators/aerators**
Naudojimo instrukcija su Garantiniu lapu
- LV** **Elektrisks skarifikators/aerators**
Lietošanas instrukcija ar garantijas talonu
- HU** **Elektromos Vertikulátor/levegőztető**
Használati Utasítás Garanciajeggyel
- RO** **Scarificator/aerator electric**
Instrucțiuni de utilizare și certificat de garanție
- DE** **Elektro-Vertikutierer/Belüfter**
Bedienungsanleitung mit Garantiekarte



- PL** Wszelkie prawa zastrzeżone. Niniejsze opracowanie jest chronione prawem autorskim. Kopiowanie lub rozpowszechnianie Instrukcji Obsługi we fragmentach albo w całości bez zgody Dedra Exim zabronione. Dedra Exim zastrzega sobie prawo do wprowadzania zmian konstrukcyjno-technicznych oraz kompletacyjnych bez uprzedniego powiadomienia. Zmiany te nie mogą stanowić podstawy do reklamowania produktu. Instrukcja obsługi dostępna na stronie www.dedra.pl
Všechna práva vyhrazena. Toto zpracování je chráněno autorským právem. Kopírování nebo šíření Návodu k obsluze v částech nebo vcelku bez souhlasu společnosti Dedra Exim je zakázáno. Dedra Exim si vyhrazuje právo zavádět konstrukční a technické a komplementační změny bez dřívějšího oznámení. Tyto změny nemohou být základem pro reklamování výrobku. Návod k obsluze dostupný na stránkách www.dedra.pl
- CZ** Všetky práva vyhradené. Tieto materiály sú chránené autorskými právami. Kopírovanie prípadne šírenie častí, prípadne celého návodu na obsluhu je bez súhlasu spoločnosti Dedra Exim zakázané. Dedra Exim si vyhradzuje právo na vykonávanie konštrukčno-technických zmien, a zmien doplnkového príslušenstva, bez predchádzajúceho upozornenia. Tieto zmeny nemôžu byť dôvodom na reklamáciu výrobku. Užívateľská príručka je dostupná na webovej stránke www.dedra.pl
- SK** Visos teisės saugomos. Šis kūrinys yra saugomas autorių teisių įstatymų. Eksploatavimo instrukcijos arba jos fragmentų kopijavimas ir platinimas be „Dedra Exim“ sutikimo draudžiamas. „Dedra Exim“ pasilieka sau teisę įvesti konstrukcijos, techninius arba komplektacijos pokyčius be išankstinio įspėjimo. Šie pokyčiai negali būti skundo dėl produkto pagrindu. Naudojimo instrukcija yra prieinama svetainėje: www.dedra.pl
- LT** Visas tiesības pasargātas. Šis izdevums ir sargāts ar autortiesību. Lietošanas Instrukcijas kopēšana vai izplatīšana pilnīgi vai fragmentos bez Dedra Exim firmas piekrišanas ir aizliegta. Firma Dedra Exim atstāj sev tiesību veikt konstrukcijas-tehnikas izmaiņu, kā arī komplektācijas izmaiņu bez iepriekšēja paziņojuma. Šīs izmaiņas nevar būt par pamatu produkta reklamēšanai. Lietošanas instrukcija pieejama mājaslapā www.dedra.pl
- HU** Minden jog fenntartva. A jelen kiadvány szerzői jogokkal védve. A Használati Utasítás másolása vagy terjesztése egészében vagy részleteiben a Dedra Exim írásos engedélye nélkül tilos. A Dedra Exim fenntartja magának a szerkezeti-műszaki, valamint komplettálási változtatások előzetes bejelentés nélküli bevezetésének jogát. Ezek a változások nem szolgálhatnak alappiálul a termék reklamációjának. A használati utasítás a weboldalon elérhető www.dedra.pl
- RO** Toate drepturile rezervate. Această redactare este protejată prin legea dreptului de autor. Este interzisă copierea, reproducerea în orice fel sau multiplicarea și distribuirea parțială sau în totalitate a Manualului de utilizare fără permisiunea firmei Dedra Exim. Firma Dedra Exim își rezervă dreptul de a face modificări tehnice și constructive sau de completare a dispozitivului fără o notificare prealabilă. Aceste modificări nu pot constitui temel pentru reclamarea produsului. Instrucțiunea de deservire accesibilă pe pagina www.dedra.pl
- DE** Alle Rechte vorbehalten. Die vorliegende Bedienungsanleitung wird durch das Urheber-recht geschützt. Kein Teil dieser Bedienungsanleitung darf ohne schriftliche Einwilligung von Dedra Exim vervielfältigt oder verbreitet werden. Dedra Exim behält sich das Recht vor, Konstruktions- und technische Änderungen sowie Änderungen in der Zusammensetzung vorzunehmen, ohne vorher darüber zu informieren. Diese Änderungen können kein Grund zur Reklamation des Produkts bilden. Die Bedienungsanleitung ist auf der Internetseite www.dedra.pl zugänglich.

Kontakt

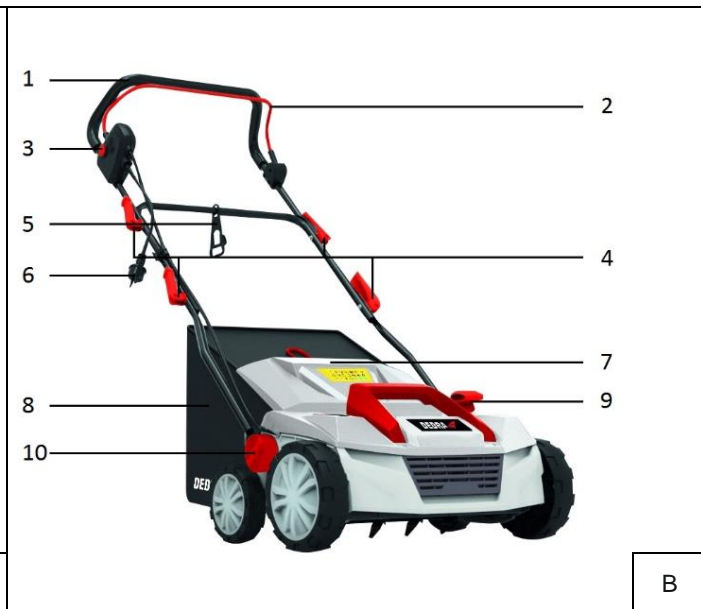
Kontaktai / Kontakts / Elérhetőség / Contact / Contacto / Contact / Contact / Kontakt
Dedra Exim Sp. z o.o., ul. 3 Maja 8, 05-800 Pruszków
Tel. +48 22 73 83 777 wew. 129, 165, fax +48 22 73 83 779
serwis@dedra.com.pl www.dedra.pl



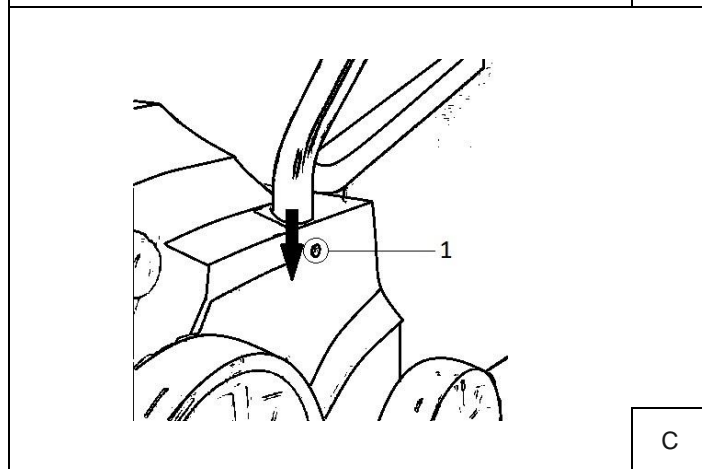
1. Zdjęcia i rysunki



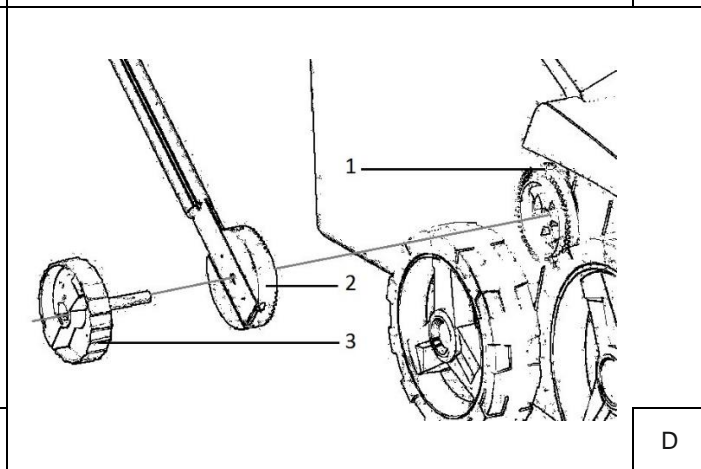
A



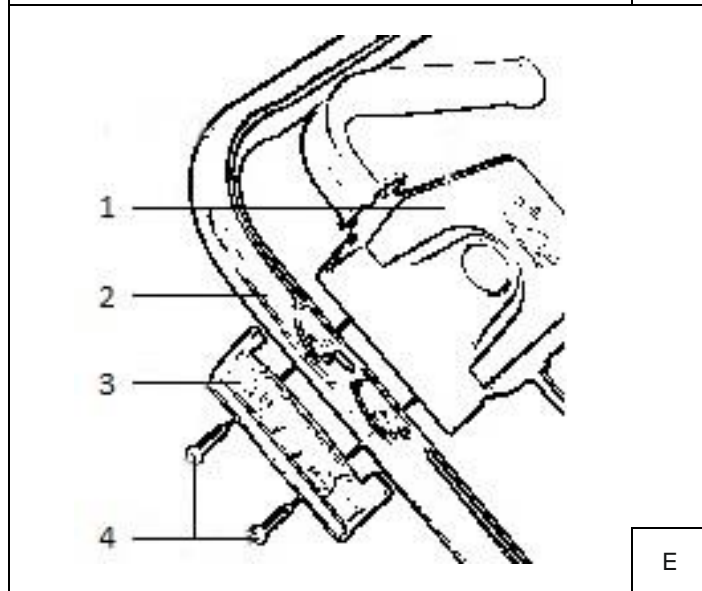
B



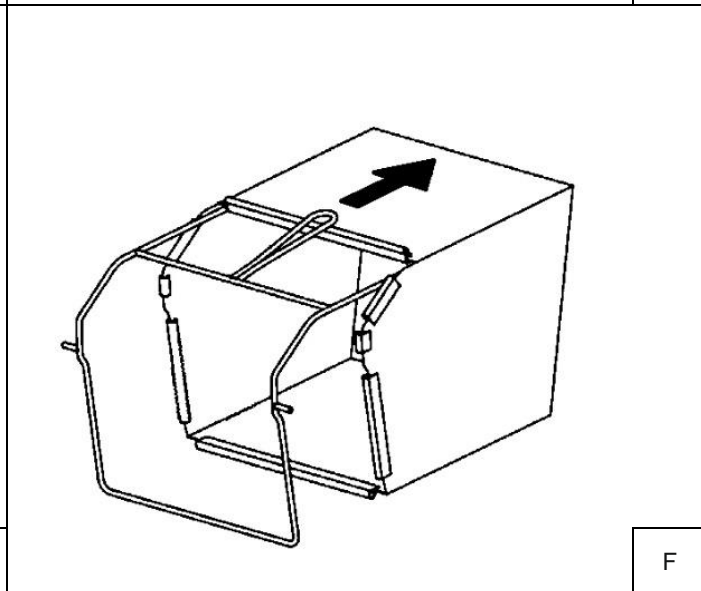
C



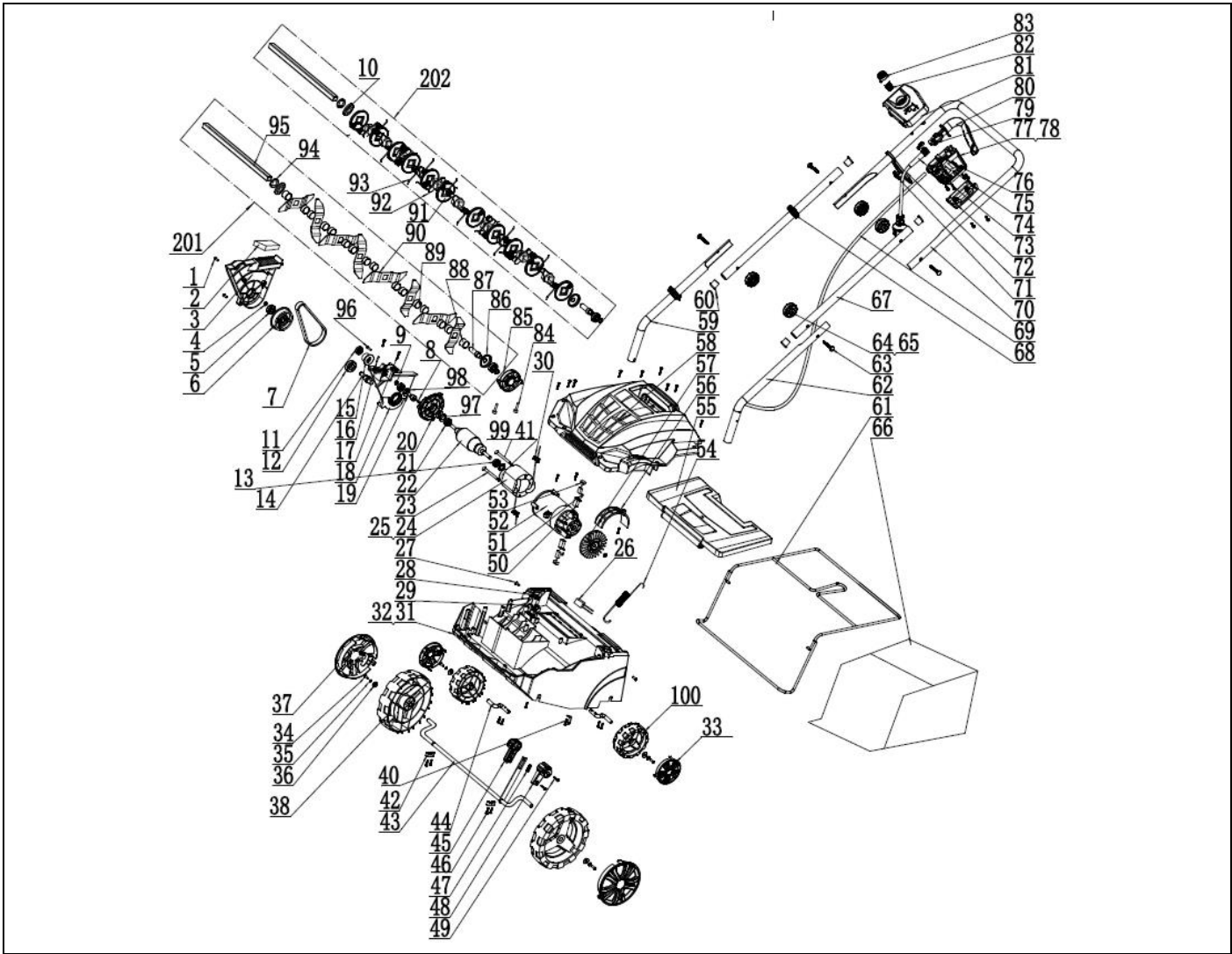
D



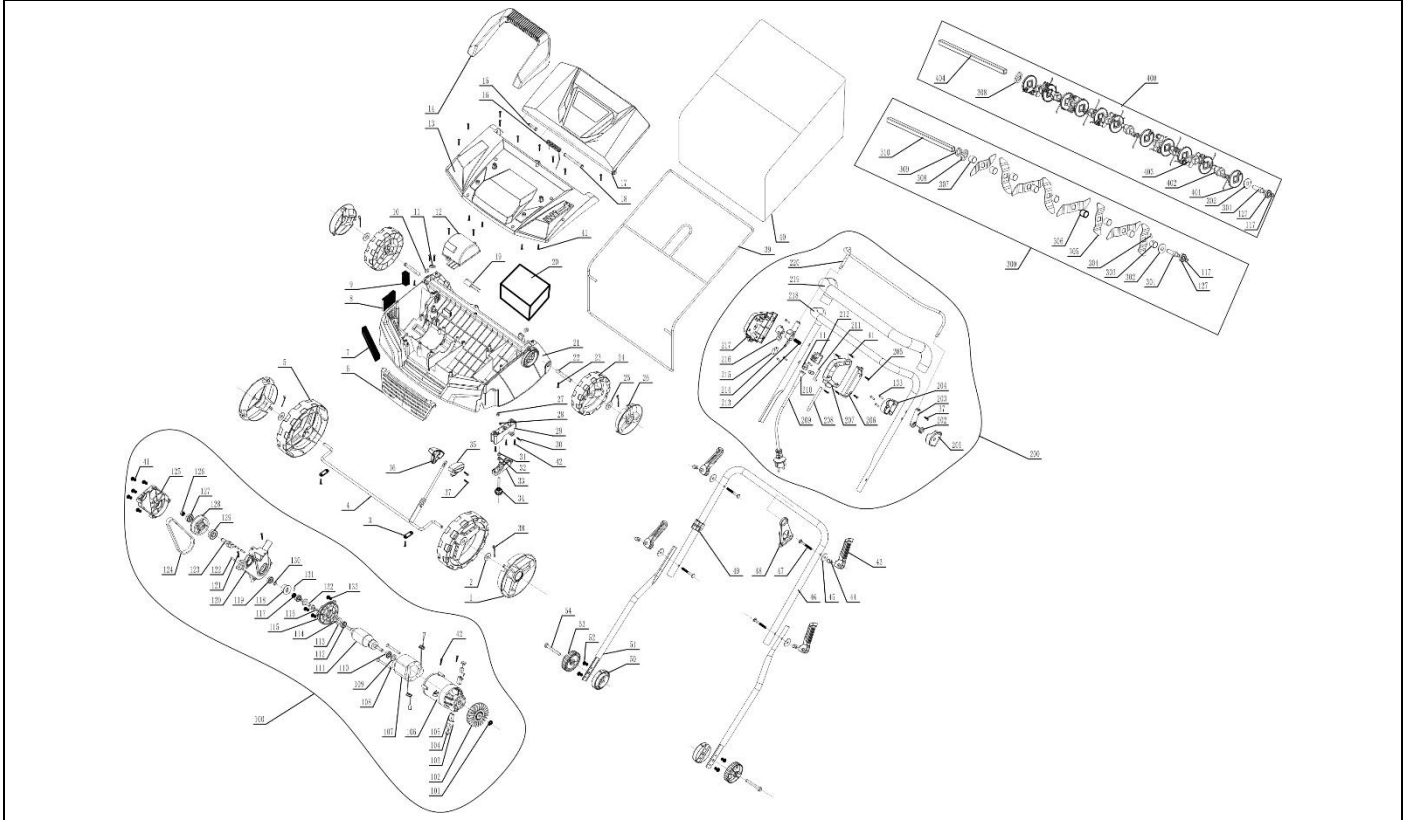
E



F



G



H

Opis piktogramów / Popis použitých piktogramů / Opis používaných piktogramov / Panaudotų piktogramų aprašymas / Lietoto piktogrammu apraksts / Az alkalmazott piktogramok magyarázata / Descrierea pictogramelor / Beschreibung der verwendeten Piktogramme



Nakaz: przeczytaj instrukcję obsługi / Příklad: přečtěte návod k obsluze / Příklad: oboznámte sa s užívateľskou príručkou / Privaloma: perskaitykite aptarnavimo instrukciją / Norādījums: rūpīgi iepazīstieties ar lietotāja rokasgrāmatā sniegto informāciju / Utasítás: olvassa el az útmutatót / Obligatoriu: citiți manualul de utilizare / Gebot: die Bedienungsanleitung lesen



Nakaz: stosować okulary ochronne / Příklad: používejte ochranné brýle / Příklad: používajte ochranné okuliare / Privaloma: naudoti apsauginius akinius / Lietojiet dzirdes aizsardzības līdzekļus/ Utasítás: viseljen védőszemüveget / Ordre: utiliser les lunettes de protection / Indicación: usar las gafas de protección / Obligatoriu: folosiți ochelari de protecție / Bevel: draag veiligheidsbril/ Gebot: Schutzbrille tragen



Nakaz: używać ochronników słuchu / Příklad: používejte ochranu sluchu / Příklad: používajte chrániče sluchu/ Privaloma: naudoti apsauginius akinius/ Lietojiet dzirdes aizsardzības līdzekļus/ Utasítás: használjon fülvédőt/ Ordre: utiliser la protection de l'ouïe/ Usar protección para los oídos/ Trebuie să folosiți aparate pentru protecția auzului/ Gehoorbescherming gebruiken/ Der Gehörschutz ist zu Benutzen



Klasa ochrony przeciwpożarowej / Třída protipožární ochrany / Třída protipožiarnej ochrany / Apsaugos nuo elektros smūgio klasė / Pretriēciena drošības klase / Erintésvédelmi osztály / clasa de protecție împotriva șocurilor electrice / klasse des brandschutzes



Informacja: poziom mocy akustycznej / Informace: hladina hluku / Informácie: hladina hluku / Informacija: triukšmo lygis / Informăcija: trokšņa līmenis / Információ: zajszint / Information: niveau sonore / Información: nivel de ruido / Informații: nivelul zgomotului / Informație: geluidsniveau / Information: Geräuschpegel



Uwaga: zachować odległość / Poznámka: udržujte vzdálenost / Poznámka: dodržujte odstup / Pastaba: laikykities atstumo / Piezīme: ievērojiet attālumu / Megjegyzés: tartsa be a távolságot / Notă: păstrați o distanță / Hinweis: Abstand halten



Uwaga: niebezpieczeństwo skaleczenia. Zaczekać do całkowitego zatrzymania noża. / Varování: nebezpečí zranění. Počkejte, až se nůž úplně zastaví / Varovanie: nebezpečenstvo poranenia. Počkajte, kým sa nôž úplne nezastaví / Spėjimas: susižalojimo pavojus. Palaukite, kol peilis visiškai sustos. / Brīdinājums: savainošanās briesmas. Pagaidiet, līdz nazis pilnībā apstājas / Figyelem: sérülésveszély. Várja meg, amíg a kés teljesen leáll. / Avertisment: pericol de rănire. Așteptați ca cuțitul să se oprească complet / Warnung: Verletzungsgefahr. Warten Sie, bis das Messer ganz zum Stillstand gekommen ist.



Odłączyć zasilanie przed dokonywaniem czynności obsługowych / Před servisem odpojte napájení / Pred servisom odpojte napájanie / Prieš atlikdami techninę priežiūrą, atjunkite maitinimą / Pirms apkopes atvienojiet strāvu / Szervizelés előtt húzza ki a tápellátást / Deconectați alimentarea înainte de întreținere / Vor Wartungsarbeiten die Stromversorgung trennen



Uwaga: zwracać uwagę na przewód / Poznámka: věnujte pozornost napájecímu kabelu / Poznámka: dávajte pozor na napájací kábel / Pastaba: atkreipkite dėmesį į maitinimo laidą / Piezīme: pievērsiet uzmanību strāvas vadam / Megjegyzés: ügyeljen a tápkábelre / Notă: acordați atenție cablului de alimentare / Hinweis: Achten Sie auf das Netzkabel



Uwaga: wirujące ostrza / Varování: rotující nože / Výstraha: rotující nože / Įspėjimas: besisukantys peiliukai / Brīdinājums: rotējoši asmeņi / Figyelem: forgó pengék / Avertizare: lame rotative / Warnung: rotierende Klengen



Ostrzeżenie: urządzenie elektryczne / Varování: elektrické zařízení / Pozor elektrické zariadenie / Įspėjimas: elektrinis prietaisas / Brīdinājums: elektriska ierīce / Figyelem: elektromos készülék / Avertisment: dispozitiv electric / Warnung: Elektrogerät



Zakaz: nie wystawiać na działanie opadów atmosferycznych / Zákaz: Nevystavujte atmosférickým srážením / Zákaz: nevystavujte atmosférickým zrážkam / Draudimas: nelaikykite atmosferos kritulių / Aizliegums: nepakļaujiet atmosfēras nokrišņiem / Tilalom: ne tegye ki a légköri csapadékra / Interdicțiune: ne pas exposer aux précipitations atmosphériques / Prohibición: no exponer a la precipitación atmosférica / Interzicere: nu expuneți la precipitații atmosferice / Verbot: niet blootstellen aan atmosferische neerslag / Verbot: Setzen Sie das Gerät keinen atmosphärischen Niederschlägen aus



Ostrzeżenie: trzymaj ręce i stopy z dala od ostrzy / Varování: Ruce a nohy držte dále od nožů / Varovanie: Ruky a nohy držte ďalej od čepelí / Įspėjimas: saugokite rankas ir kojas nuo ašmenų / Brīdinājums: turiet rokas un kājas prom no asmeņiem / Figyelem: Tartsa távol a kezét és a lábát a pengektől / Avertisment: țineți mâinile și picioarele departe de lame / Achtung: Hände und Füße von den Messern fernhalten



Ostrzeżenie: Zachowaj ostrożność / Varování: Buďte opatrní / Výstraha: Zachovávejte opatrnost / Įspėjimas: Elgtis itin atsargiai / Brīdinājums: Esiet sevišķi piesardzīgi / Figyelmeztetés: Legyen körültekintő / Avertisment: Fiți aten! / Warnung: Seien Sie vorsichtig

PL Spis treści

1. Zdjęcia i rysunki
2. Opis urządzenia
3. Przeznaczenie urządzenia
4. Ograniczenie użycia
5. Dane techniczne
6. Przygotowanie do pracy
7. Podłączenie do sieci
8. Włączanie urządzenia
9. Użytkowanie urządzenia
10. Bieżące czynności obsługowe
11. Części zamienne i akcesoria
12. Samodzielne usuwanie usterek
13. Kompletacja urządzenia
14. Informacja dla użytkowników o pozbywaniu się urządzeń elektrycznych i elektronicznych
15. Wykaz części do rysunku złożeniowego
16. Karta gwarancyjna

Deklaracja zgodności została dołączona do instrukcji jako oddzielny dokument. W przypadku braku deklaracji zgodności należy się skontaktować z Dedra Exim Sp. z o.o.

Ogólne przepisy bezpieczeństwa zostały dołączone do instrukcji jako oddzielna broszura.

OSTRZEŻENIE. Przeczytać wszystkie ostrzeżenia oznaczone symbolem i wszystkie instrukcje. Nieprzestrzeganie podanych niżej ostrzeżeń i wskazówek dotyczących

bezpieczeństwa może być przyczyną porażenia prądem elektrycznym, pożaru lub poważnych obrażeń.

Zachować wszystkie ostrzeżenia i instrukcje do przyszłego użytku. 2. Opis urządzenia

Rys. A: 1 - rękojeść, 2 - dźwignia włącznika, 3 – zabezpieczenie włącznika, 4 – elementy montażowe, 5 – zawieszka na przedłużacz ogrodowy, 6 – wtyczka, 7 – pokrywa kosza, 8 – kosz na urobek, 9 – dźwignia regulacji głębokości pracy, 10 – regulacja pochylenia rękojeści.

3. Przeznaczenie urządzenia

Wertykulator elektryczny przeznaczony jest do wykonywania zabiegów pielęgnacyjnych trawnika na płaskich i równych powierzchniach, a także na zboczach o niewielkim nachyleniu. Urządzenie umożliwia zbieranie urobku do pojemnika bądź pracę bez pojemnika.

Dopuszcza się wykorzystanie urządzenia w pracach remontowo-budowlanych, warsztatach naprawczych, w pracach amatorskich przy równoczesnym przestrzeganiu warunków użytkowania i dopuszczalnych warunków pracy, zawartych w instrukcji obsługi.

4. Ograniczenia użycia

UWAGA Urządzenie może być użytkowane tylko zgodnie zamieszczonymi poniżej „Dopuszczalnymi warunkami pracy”.

Nie wolno stosować wertykulatora do rodrabniania ściętych pędów, czyszczenia ścieżek, wyrównywania nierówności (np. kopców wykonanych przez krety) i innych czynności.

UWAGA Samowolne zmiany w budowie mechanicznej i elektrycznej, wszelkie modyfikacje, czynności obsługowe nieopisane w instrukcji obsługi będą traktowane jako bezprawne i powodują natychmiastową utratę praw gwarancyjnych, a deklaracja zgodności traci ważność.

Użytkowanie niezgodne z przeznaczeniem, bądź niezgodnie z instrukcją obsługi spowoduje natychmiastową utratę praw gwarancyjnych.

Dopuszczalne warunki pracy
S1 – praca ciągła
Nie pracować w czasie opadów atmosferycznych

5. Dane techniczne

Model urządzenia	DED8705	DED8706
Napięcie pracy [V]	230~	230~
Częstotliwość [Hz]	50	50
Klasa ochronności	II	II
Moc [W]	1500	1800
Stopień ochrony	IPX4	IPX4
Prędkość obrotowa [min ⁻¹]	3000	3500
Pojemność kosza [L]	30	45
Szerokość robocza [mm]	320	380
Zakres regulacji głębokości pracy [mm]	4-12	3-12
Liczba ustawień głębokości pracy	3	4
Wysokość pozycji transportowej [mm]	4	6
Poziom drgań mierzony na rękojeści a _h [m/s ²]	4,246	1,679
Niepewność pomiaru K [m/s ²]	1,5	1,5
Emisja hałasu:		
Poziom ciśnienia dźwięku L _{pA} [dB(A)] / Niepewność pomiarowa K _{pA}	84,3 / 3	90,2 / 3
Poziom mocy dźwięku L _{WA} [dB(A)] / Niepewność pomiarowa K _{WA} [dB(A)]	96,75 / 1,08	105,17 / 3
Gwarantowany poziom mocy dźwięku L _{WA} [dB(A)]	98	108
Masa urządzenia [kg]	9,3	12

Informacja na temat drgań i hałasu

Wartość łączona drgań a_h oraz niepewność pomiaru określono zgodnie z normą EN 50636-2-92 i podano w tabeli.

Emisja hałasu została określona zgodnie z ISO 11094:1991 wartości podano powyżej w tabeli.

UWAGA Hałas może spowodować uszkodzenie słuchu, podczas pracy zawsze należy używać środków ochrony słuchu!

Deklarowana łączna wartość drgań/hałasu została zmierzana zgodnie ze standardową metodą badania i może być wykorzystana do porównania jednego urządzenia z drugim. Podany poziom drgań/hałasu może być również wykorzystywany do wstępnej oceny narażenia na drgania/hałas.

Poziom drgań/hałasu podczas rzeczywistego użytkowania urządzenia może się różnić od zadeklarowanych wartości, w zależności od sposobu użycia narzędzi roboczych, w szczególności od rodzaju obrabianego przedmiotu oraz od konkretności określenia środków mających na celu ochronę operatora. Aby dokładnie oszacować narażenia w rzeczywistych warunkach użytkowania, należy wziąć pod uwagę wszystkie części cyklu operacyjnego, obejmujące także okresy, gdy urządzenie jest wyłączone lub gdy jest ono włączone, ale nie jest używane do pracy.

6. Przygotowanie do pracy

UWAGA Wszystkie czynności przygotowawcze przeprowadzać przy urządzeniu odłączonym od źródła zasilania.

UWAGA Uwaga: zwrócić uwagę, aby nie uszkodzić przewodu.

Montaż i demontaż urządzenia

Po wyjęciu urządzenia z opakowania przed pierwszym użyciem należy je zmontować.

DED8705

Do głównej części urządzenia wcisnąć do wyczuwalnego oporu w odpowiednie otwory zagięte części rękojeści (rys. C), tak, aby wykonane w nich otwory były skierowane na zewnątrz urządzenia, a same rurki rękojeści pochylone w tył urządzenia. Następnie przez ten otwór wkręcić wkręt montażowy znajdujący się w obudowie (rys. C, 1). Do zamontowanych elementów domontować za pomocą elementów montażowych (rys. A, 4) proste rurki rękojeści. Do U-kształtnej właściwej części rękojeści (rys. A, 1) zamontować włącznik w sposób przedstawiony na rysunku (rys. E). Wkręty montażowe (rys. E, 4) przewlec przez obejmę i rękojeść (rys. E, 3, 2) i wkręcić w obudowę włącznika (rys. E, 1). Poniżej włącznika nawlec na rękojeść zawieszki na przedłużacz. (rys. A, 5). Rękojeść zamontować przy pomocy elementów montażowych (rys. A, 4) do wcześniej zamontowanych elementów. Przewód zasilający umocować do rękojeści za pomocą dołączonych klamer lub trytytek.

DED8706

Do głównej części urządzenia (rys. D, 1) przymocować przy pomocy wkrętów z plastikowym pokrętkiem (rys. D, 3) gięte elementy rękojeści z mechanizmem zębowym (rys. D, 2) w taki sposób, aby wskaźnik na mechanizmie zębowym pokrywał się z jednym z trzech wskaźników na głównej części urządzenia, a same elementy były pochylone w tył urządzenia. Na rurkę U-kształtną bez włącznika nawlec zawieszki na przedłużacz (rys. B, 5) i zamontować ją przy pomocy elementów montażowych (rys. B, 4) do wcześniej zamontowanych części tak, aby po zaciśnięciu dźwigni połączenie było stabilne. Do zamontowanych elementów domontować za pomocą elementów montażowych (rys. B, 4) właściwą część

rękojeści z włącznikiem (rys. B, 1). Przewód zasilający umocować do rękojeści za pomocą dołączonych klamer lub trytytek.

Eventualny demontaż urządzenia należy przeprowadzić w analogiczny sposób.

Montaż kosza

Tekstylną część kosza nałożyć na metalową ramę i przymocować wszystkimi zatrzaskami (rys. F). W przypadku pracy z wykorzystaniem kosza na urobek, należy podnieść osłonę kanału wyrzutowego (rys. A/B, 7), zaczepy kosza umieścić w uchwytach, a następnie opuścić osłonę.

Ustawienie głębokości pracy

Do ustawiania głębokości pracy służy dedykowana dźwignia (rys. A/B, 9). Pozwala ona na ustawienie głębokości pracy lub pozycji transportowej. Pozycję transportową stosuje się do transportu na krótkich dystansach oraz do manewrowania na polu pracy. Głębokość pracy należy ustawić wg potrzeb obrabianego terenu. Niezużyte narzędzie tnące na równym terenie nie powinno pracować głębiej niż 4 mm. Aby zmienić pozycję należy odciągnąć dźwignię do góry (DED8705) lub w bok (DED8706) i przemieścić dźwignię w inne gniazdo.

Ustawienie pochylenia rękojeści (DED8706)

Aby ustawić pochylenie rękojeści należy poluzować pokrętkiem mechanizm regulacji rękojeści (rys. B, 10) i wybrać jedną z trzech dedykowanych pozycji pracy. Wskaźnik na elemencie rękojeści przy mechanizmie zębowym musi pokrywać się ze skalą na obudowie urządzenia. Po wybraniu pozycji zablokować ponownie przy użyciu pokrętła.

Kontrola stanu technicznego

Przed każdym użyciem należy w warunkach warsztatowych sprawdzić stan narzędzi roboczych, osłon, elementów elektrycznych, osłon i innych elementów urządzenia. W celu sprawdzenia mechanizmu roboczego należy uruchomić na krótki czas urządzenie i obserwować czy nie wydaje niepokojących dźwięków lub drgania nie są ponadnormatywne. Zabrania się użytkowania urządzenia w którym stwierdzono uszkodzenie któregoś z podzespołów. W przypadku stwierdzenia awarii przekazać urządzenie do naprawy.

Podłączanie do zasilania

UWAGA Stosować tylko przedłużacze ogrodowe, dostosowane do pracy na zewnątrz.

Przewód zasilający przewlec przez zawieszki (rys. A/B, 5) i połączyć z wtyczką umieszczoną przy rękojeści (rys. A/B, 6). Ułożyć przewód tak, aby znajdował się za użytkownikiem.

UWAGA Zawsze zwracać uwagę, aby przewód zasilający nie znajdował się przed operatorem. Najeżanie na przewód może doprowadzić do jego uszkodzenia i może grozić porażeniem elektrycznym.

7. Podłączenie do sieci

UWAGA Przed podłączeniem urządzenia do źródła prądu należy upewnić się, czy napięcie zasilania odpowiada wartości podanej na tabliczce znamionowej.

Instalacja zasilająca powinna być wykonana zgodnie z zasadniczymi wymaganiami dotyczącymi instalacji elektrycznych i spełniać wymogi bezpieczeństwa użytkownika. Parametry minimalnego przekroju przewodu zasilającego oraz nominalnej wartości bezpiecznika w zależności od mocy urządzenia podano w poniższej tabeli:

Moc urządzenia [W]	Minimalny przekrój przewodu [mm ²]	Minimalna wartość bezpiecznika typu C [A]
1400+2300	1,5	16

Instalacja winna być wykonana przez uprawnionego elektryka. W przypadku korzystania z przedłużaczy należy zwrócić uwagę by przekrój żyły nie był mniejszy od wymaganego (patrz tabela). Przewód elektryczny ułożyć tak, aby w czasie pracy nie był narażony na przecięcie. Nie używać uszkodzonych przedłużaczy. Okresowo sprawdzać stan techniczny przewodu zasilającego. Nie ciągnąć za przewód zasilający.

8. Włączanie urządzenia

UWAGA Przed uruchomieniem urządzenia bezwzględnie wykonać czynności opisane w rozdziale „Przygotowanie do pracy”.

Urządzenie uruchamiane jest za pomocą sekwencji – najpierw należy wcisnąć przycisk, znajdujący się we włączniku (rys. A/B, 3). Trzymając wciśnięty przycisk należy lekko pociągnąć pałąk w kierunku rękojeści (rys. A/B, 2). Silnik uruchomi się. Po puszczeniu przycisku zabezpieczenia przed przypadkowym uruchomieniem silnik będzie pracował nadal, puszczenie pałąka spowoduje wyłączenie silnika.

9. Użytkowanie urządzenia

Wertykulacja i aeracja to zabiegi pielęgnacyjne: pobudzają trawę do wzrostu, zwiększają jej gęstość, powodują obumieranie chwastów i usuwają obumarłe części roślin. Zabiegi te należy wykonywać dwa razy w roku: jesienią i wczesną wiosną, w okresie niskiej aktywności wegetacyjnej trawy. Trawnik nie może być nadto wilgotny, bo może spowodować to jego zniszczenie.

Przed rozpoczęciem pracy należy wybrać głębokość za pomocą dźwigni.

Głębokość pracy dopasować do stopnia zanieczyszczenia trawnika oraz tak, aby nie przeciążać silnika wertykulatora.

Pracę należy przeprowadzać w prostych pasach, tak, aby kolejny przejazd bezpośrednio sąsiadował z przejazdem poprzednim, ale na niego nie zachodził. Zachowywać szczególną ostrożność podczas zmiany kierunku pracy. Dla uzyskania najlepszego efektu zaleca się wykonanie tej samej pracy w kierunku prostopadłym do poprzedniego dla całego obrabianego obszaru.

Podczas pracy należy zwracać uwagę na napełnienie kosza. Opróżniać kosz regularnie, nie dopuszczając do nadmiernego napełniania.

Praca bez kosza

Urządzenie umożliwia pracę bez kosza. Podczas tej operacji odpady są wydobywane na powierzchnię trawnika. Odpady z powierzchni trawnika należy zebrać. Poprawia to wzrost trawy poprzez ułatwienie wsiąkania wody, zapobieganie erozji gleby, spowolnienie wzrostu chwastów itp.

Odłączanie zasilania

UWAGA Każdorazowo należy odłączać źródło zasilania:

- jeżeli użytkownik odchodzi od maszyny
- przed usunięciem niedrożności
- przed sprawdzeniem, czyszczeniem lub pracą maszyną
- po uderzeniu w obcy przedmiot w celu oględzin, czy maszyna nie jest uszkodzona
- jeżeli maszyna zaczyna nadmiernie drgać, w celu natychmiastowego sprawdzenia.

W przypadku stwierdzenia awarii przekazać urządzenie do naprawy.

10. Bieżące czynności obsługowe

UWAGA Wszystkie czynności obsługowe przeprowadzać przy urządzeniu odłączonym od źródła zasilania.

UWAGA Nie dotykać niebezpiecznych części ruchomych przed odłączeniem maszyny od zasilania i całkowitym zatrzymaniem elementów ruchomych.

W celu zapewnienia bezpieczeństwa pracy i przedłużenia żywotności urządzenia należy regularnie przeprowadzać czynności przeglądowe w warunkach warsztatowych. Zużyte lub uszkodzone części wymienić w celu zachowania bezpieczeństwa pracy. Nieprzeprowadzenie prac konserwacyjnych lub przeprowadzenie ich w sposób niewłaściwy może skutkować skróceniem żywotności urządzenia, a w skrajnej sytuacji wypadkiem.

UWAGA Czynności serwisowych nie wolno dokonywać przed zatrzymaniem się wszystkich niebezpiecznych części ruchomych.

Montaż i demontaż narzędzi roboczych

UWAGA Zawsze stosować rękawice ochronne.

W celu zdemontowania/wymiany narzędzia roboczego należy ustawić urządzenie tak, aby mieć dostęp do mocowania końcówki roboczej. Odkręcić wkręt mocowania wałka roboczego (DED8705) lub wręt z gałką (DED8706). Wyjąć z mocowania jedną stronę wałka, następnie drugą stronę zdjęć z trzpienia napędzającego. Montaż odpowiedniego wałka roboczego zrealizować poprzez założenie wałka na trzpień napędzający, umieszczenie łożyska wałka w gnieździe i skręcenie mocowanie wałka.

Czyszczenie

Po każdorazowym użyciu urządzenie oczyścić z zalegających resztek roślin. Do dokładniejszego czyszczenia można wykorzystać lekko wilgotną ścierkę z ewentualnym dodatkiem nieagresywnych środków czyszczących.

Przechowywanie i transport

Gdy urządzenie nie jest użytkowane, należy przechowywać je poza zasięgiem dzieci, w suchym miejscu w pozycji transportowej. W celu oszczędności przestrzeni dopuszczalne jest poluzowanie elementów montażowych (rys. A/B, 4) i złożenie rękojeści. Urządzenie oraz inne elementy wymienione w kompletacji należy transportować w sposób nienarządzający ich na działanie szkodliwych warunków otoczenia takich jak: wilgoć, opady atmosferyczne, nacisk mogący skutkować uszkodzeniem mechanicznym i innych, mogących mieć negatywny wpływ na urządzenie. Metalowe elementy tnące przechowywać i transportować w dedykowanej osłonie. Na krótkich dystansach urządzenie można przepchnąć na kołach przy ustawionej pozycji transportowej lub przenosić trzymając za uchwyt transportowy.

11. Części zamienne i akcesoria

W celu zakupu części zamiennych i akcesoriów należy skontaktować się z Serwisem Dedra Exim. Dane kontaktowe znajdują się na 1. stronie instrukcji. Przy zamawianiu części zamiennych prosimy podać numer partii umieszczony na tabliczce znamionowej oraz numer części z rysunku złożeniowego.

W okresie gwarancyjnym naprawy dokonywane są na zasadach podanych w karcie gwarancyjnej. Reklamowany produkt prosimy przekazać do naprawy w miejscu zakupu (sprzedawca zobowiązany jest przyjąć reklamowany produkt), przesłać do serwisu centralnego Dedra Exim lub przesłać do serwisu najbliższego względem miejsca zamieszkania (lista serwisów na stronie www.dedra.pl). Prosimy uprzejmie dołączyć wypełnioną kartę gwarancyjną. Po okresie gwarancyjnym naprawy wykonuje serwis centralny. Uszkodzony produkt należy przesłać do serwisu (koszty wysyłki pokrywa użytkownik).

12. Samodzielne usuwanie usterek

UWAGA Przed przystąpieniem do samodzielnego usuwania usterek odłączyć urządzenie od zasilania.

Problem	Przyczyna	Rozwiązanie
Urządzenie nie działa	Uszkodzony włącznik	Przekazać urządzenie do serwisu
	Brak zasilania	Sprawdzić źródło zasilania
	Źle podpięta wtyczka	Zamocować poprawnie
Urządzenie rusza z trudem	Przekroczono dopuszczalne parametry pracy	Zmniejszyć obciążenie elektronarzędzia
Mało wydajna praca	Zużyta końcówka robocza	Wymienić narzędzie
Silnik przegrzewa się	Zapchane otwory wentylacyjne	Oczyścić otwory
	Przekroczono dopuszczalne parametry pracy	Wyłączyć elektronarzędzie, odłożyć pracę na czas całkowitego ostygnięcia

13. Kompletacja urządzenia

1. Wertykulator/aerator z wałkiem do wertykulacji – 1 szt. (DED8705 lub DED8706),
2. Wałek do aeracji – 1 szt., 3. Zbiornik na trawę – 1 szt., 4. Elementy montażowe – 1 kpl., 5. Klucz imbusowy 1 szt. (DED8705).

14 Informacja dla użytkowników o pozbywaniu się urządzeń elektrycznych i elektronicznych



(dotyczy gospodarstw domowych)

Przedstawiony symbol umieszczony na produktach lub dołączonej do nich dokumentacji informuje, że niesprawnych urządzeń elektrycznych lub elektronicznych nie można wyrzucać razem z odpadami bytowymi. Prawidłowe postępowanie w razie konieczności utylizacji, powtórnego użycia lub odzysku podzespołów polega na przekazaniu urządzenia do wyspecjalizowanego punktu zbiórki, gdzie będzie przyjęte bezpłatnie. Informacji o lokalizacji miejsc zbiórki zużytego sprzętu udzielają władze lokalne np. na swoich stronach internetowych.

Prawidłowa utylizacja urządzenia umożliwia zachowanie cennych zasobów i uniknięcie negatywnego wpływu na zdrowie i środowisko, które może być zagrożone przez nieodpowiednie postępowanie z odpadami.

Nieprawidłowa utylizacja odpadów zagrożona jest karami przewidzianymi w odpowiednich przepisach lokalnych.

Użytkownicy w krajach Unii Europejskiej

W razie konieczności pozbycia się urządzeń elektrycznych lub elektronicznych, prosimy skontaktować się z najbliższym punktem sprzedaży lub z dostawcą, którzy udzielią dodatkowych informacji.

Pozbywanie się odpadów w krajach poza Unia Europejska

Taki symbol dotyczy tylko krajów Unii Europejskiej. W razie potrzeby pozbycia się niniejszego produktu prosimy skontaktować się z lokalnymi władzami lub ze sprzedawcą celem uzyskania informacji o prawidłowym sposobie postępowania.

15. Wykaz części do rysunku złożeniowego

DED8705 (Rys. G)

LP	Nazwa części	LP	Nazwa części
1	Wkręt samogwintujący	52	Mocowanie silnika
2	Filtr gąbkowy	53	Szczotka elektrografitowa
3	Pokrywa koła pasowego	54	Sprężyna osłony
4	Pierścień ustalający	55	Oslona
5	Łożysko 6000	56	Oslona wirnika
6	Koło pasowe	57	Wiatrak
7	Pasek	58	Obudowa
8	Łożysko igiełkowe	59	Rurka rękojeści
9	Pierścień ustalający	60	Łącznik rękojeści
10	Uszczelka	61	Rama zbiornika na urobek
11	Łożysko	62	Rurka rękojeści
12	Łożysko 6002	63	Wkręt M6x45
13	Łożysko	64	Nakrętka
14	Ustalacz	65	Nakrętka
15	Koło pasowe	66	Zbiornik na urobek
16	Ustalacz	67	Rurka rękojeści
17	Wkręt samogwintujący	68	Docisk przewodu
18	Wspornik koła pasowego	69	Przewód zasilający
19	Wałek	70	Rurka rękojeści
20	Korpus przekładni	71	Docisk przewodu
21	Łożysko 6900	72	Przewód zasilający z wtyczką
22	Wirnik pompy	73	Oslona włącznika
23	Wkręt samogwintujący	74	Odgietka przewodu zasilającego
24	Stojan	75	Włącznik
25	Wkładka szczotki	76	Kolek osłony włącznika
26	Czujnik	77	Oslona włącznika strona lewa
27	Wkręt samogwintujący	78	Wkręt samogwintujący
28	Uchwyt przewodu	79	Sprężyna dźwigni włącznika
29	Kondensator	80	Dźwignia włącznika
30	Cewka	81	Oslona włącznika strona prawa
31	Obudowa	82	Sprężyna przycisku włącznika
32	Nakrętka	83	Przycisk blokady włącznika
33	Nakładka na koło małe	84	Wkręt M5x16
34	Wkręt M5x12	85	Korpus łożyska
35	Podkładka sprężynująca	86	Uszczelka
36	Podkładka	87	Łącznik
37	Nakładka na koło duże	88	Dystans
38	Koło jezdne przednie	89	Dystans
39	Nie dotyczy	90	Ostrze
40	Płytki	91	Oslona
41	Podkładka sprężynująca	92	Gniazdo sprężyny zapadki

42	Zacisk osi kół	93	Sprężyna zapadki
43	Oś koła	94	Uszczelka
44	Oś małych kółek	95	Oś ostrzy
45	Dźwignia część lewa	96	Śruba
46	Wkręt samogwintujący	97	Pierścień filcowy
47	Sprężyna dźwigni	98	Uszczelka
48	Dźwignia część prawa	99	Podkładka
49	Wkręt samogwintujący	100	Koło jezdne tylne
50	Szczotkotrzymacz	201	Aerator - wał
51	Wkręt samogwintujący	202	Wertykulator - wał

(zwane dalej Produktem)

Data zakupu Produktu:

Pieczęć sprzedawcy

Data i podpis sprzedawcy:

Oświadczenie Użytkownika:

Potwierdzam, że zostałem poinformowany o warunkach gwarancji oraz skutkach nieprzebrzegania wytycznych zawartych w Instrukcji obsługi i karcie gwarancyjnej. Warunki niniejszej gwarancji są mi znane, co potwierdzam własnoręcznym podpisem:

.....

Data i miejsce

.....

Podpis Użytkownika

I. Odpowiedzialność za Produkt

- Gwarant – Dedra Exim Sp. z o.o. z siedzibą w Pruszkowie, adres: ul. 3 Maja 8, 05-800 Pruszków, KRS 0000062517, Sąd Rejonowy dla m.st. Warszawy w Warszawie, XIV Wydział Gospodarczy Krajowego Rejestru Sądowego, NIP 527-020-49-33, kapitał zakładowy: 100 980.00 zł.
- Na warunkach określonych w niniejszej karcie gwarancyjnej Gwarant udziela gwarancji na Produkt, pochodzący z dystrybucji Gwaranta.
- Odpowiedzialność z tytułu gwarancji obejmuje tylko wady powstałe z przyczyn tkwiących w Produkcie w momencie jego wydania Użytkownikowi.
- Z tytułu gwarancji Użytkownik, uzyskuje prawo do bezpłatnej naprawy Produktu, o ile wada ujawniła się w okresie gwarancji. Sposób naprawy Produktu (metoda wykonania naprawy) zależy od decyzji Gwaranta. W przypadku stwierdzenia przez Gwaranta braku możliwości naprawy Gwarant zastrzega sobie prawo wymiany wadliwego elementu albo całego Produktu na wolny od wad, obniżenia ceny Produktu lub odstąpienia od umowy.
- W stosunku do Użytkownika, który nie jest konsumentem w rozumieniu ustawy z dnia 23 kwietnia 1964r. Kodeks cywilny, odpowiedzialność odszkodowawcza Gwaranta za szkody wynikające z niniejszej gwarancji i/lub w związku z jej zawarciem i wykonywaniem, bez względu na tytuł prawny, jest ograniczona maksymalnie do wysokości wartości wadliwego Produktu.

II. Okres gwarancji

Elementy Produktu	Czas trwania ochrony gwarancyjnej
Wertykulator/aerator	24 miesiące, licząc od daty zakupu Produktu uwidocznionej w niniejszej karcie gwarancyjnej
Worek na urobek, elementy motażowe	Nieobjęte gwarancją

III. Warunki skorzystania z gwarancji

- Przedstawienie przez Użytkownika wypełnionej karty gwarancyjnej Produktu oraz uprawdopodobnienie przez Użytkownika okoliczności zakupu Produktu, np. poprzez przedstawienie paragonu, faktury, itd. W celu sprawnego przeprowadzenia reklamacji zaleca się aby Użytkownik przekazał wraz z Produktem do reklamacji wszystkie elementy określone w „Kompletacji urządzenia” zawartej w Instrukcji obsługi.
- Stosowanie się przez Użytkownika do zaleceń zawartych w Instrukcji obsługi i karcie gwarancyjnej.
- Gwarancja obejmuje tylko obszar Rzeczypospolitej Polskiej i UE.
- Gwarancja nie obejmuje wad Produktu powstałych w szczególności na skutek:
 - Nieprzebrzegania przez Użytkownika warunków określonych w Instrukcji obsługi, w szczególności w zakresie prawidłowej eksploatacji, konserwacji i czyszczenia;
 - Zastosowania przez Użytkownika środków czyszczących lub konserwujących niezgodnych z Instrukcją obsługi;
 - Nieodpowiedniego przechowywania i transportu Produktu przez Użytkownika;
 - Samowolnych zmian i/lub przeróbek Produktu przez Użytkownika, które nie były uzgadniane z Gwarantem;
 - Zastosowania przez Użytkownika w Produkcie materiałów eksploatacyjnych niezgodnych z Instrukcją obsługi.
- Użytkownik, który nie jest konsumentem w rozumieniu ustawy z dnia 23 kwietnia 1964r. Kodeks cywilny, traci gwarancję na Produkt, w którym:
 - numery seryjne, oznaczenia dat i tabliczki znamionowe zostały usunięte, zmienione lub uszkodzone przez Użytkownika;
 - płomby zostały uszkodzone przez Użytkownika lub noszą ślady manipulacji Użytkownika.
- Uwaga! Czynności związane z codzienną obsługą Produktu, wynikające m.in. z Instrukcji obsługi Użytkownik wykonuje we własnym zakresie i na swój koszt.

IV. Procedura reklamacyjna

- W przypadku stwierdzenia nieprawidłowej pracy Produktu, przed dokonaniem zgłoszenia reklamacyjnego należy upewnić się czy wszystkie czynności określone w szczególności w Instrukcji obsługi zostały wykonane w sposób prawidłowy.
- Zgłoszenie reklamacji zaleca się dokonać niezwłocznie, najlepiej w terminie 7 dni od daty zauważenia wady Produktu. Użytkownik, który nie jest konsumentem w rozumieniu ustawy z dnia 23 kwietnia 1964r. Kodeks cywilny traci uprawnienia wynikające z niniejszej gwarancji w przypadku niezgłoszenia reklamacji w terminie 7 dni.
- Zgłoszenie reklamacji można dokonać m.in. w punkcie zakupu Produktu, w serwisie gwarancyjnym lub pisemnie na adres: Dedra Exim Sp. z o.o., ul. 3 Maja 8, 05-800 Pruszków.

DED8706 (Rys. H)

LP	Nazwa części	LP	Nazwa części
1	Pokrywa kółka jezdnych	106	Obudowa
2	Uszczelka	107	Stojan
3	Docisk	107-1	Cewka indukcyjna
4	Oś kół	108	Wkręt ST4x65
5	Koło śr. 200	109	Uszczelka
6	Oslona	110	Łożysko 608-2RS
7	Filtr gąbkowy	111	Wirmik kompletny
8	Filtr gąbkowy	112	Łożysko 6900-2RS
9	Filtr gąbkowy	113	Uszczelka
10	Nakrętka	114	Podkładka filcowa
11	Docisk	115	Korpus przekładni
12	Oslona	116	Łożysko HH0608
13	Obudowa	117	Pierścień
14	Rękojeść transportowa	118	Koło
15	Kolek ustawczy zbiornika na urobek	119	Łożysko ZZ-608
16	Sprężyna	120	Komora przeladni
17	Zbiornik na urobek	121	Wkręt ST4.8 x 20
18	Kolek sprężyny	122	Wkręt
19	Czujnik	123	Wałek
20	Obciążnik	124	Pasek
21	Podstawa	125	Oslona komory przekładni
22	Oś małych kółek	126	Nakrętka
23	Wkręt ST5x25	127	Łożysko 6000-2RS
24	Koło śr. 150	128	Koło
25	Uszczelka	129	Łożysko 6002-2RS
26	Pokrywa kółka jezdnych	130	Uszczelka
27	Nakrętka M6x5	131	Oś rolki napędzanej
28	Nakrętka M5	132	Oś rolki napędzanej
29	Korpus łożyska	133	Wkręt ST4x20
30	Nakrętka M5x25	41	Wkręt ST4x18
32		42	Wkręt ST5x25
33	Docisk	200	Zespół włącznika
35	Dźwignia regulacji wysokości część prawa	201	Uchwyt włącznika część lewa
36	Dźwignia regulacji wysokości część lewa	202	Sprężyna
37	Wkręt ST4.2x16	203	Łącznik
38	Kolek	204	Uchwyt włącznika część prawa
39	Rama zbiornika na urobek	205	Wkręt ST4x25
40	Zbiornik na urobek	206	Docisk
41	Wkręt	207	Oslona włącznika strona lewa
42	Wkręt ST5x25	208	Przewód
43	Pokrętło	209	Przewód zasilający z wtyczką
44	Nakrętka	210	Odgietka przewodu zasilającego
45	Uszczelka	211	Przełącznik
46	Rurka rękojeści	212	Włącznik
47	Wkręt M6x52	213	Sprężyna
48	Uchwyt na przewód	214	Przycisk blokady
49	Uchwyt przewodu	215	Kondensator
50	Gniazdo mocujące	216	Przycisk blokady włącznika
51	Rurka rękojeści	217	Oslona włącznika
52	Śruba ST4.2x12	218	Rurka rękojeści
53	Pokrętło	219	Oslona gąbkowa amortyzacyjna
54	Wkręt M8x50	220	Pałak włącznika
100	Silnik kpl.	133	Wkręt ST4.8 x 20
101	Pierścień	11	Docisk przewodu
102	Wiatrak	37	Wkręt ST4x16
103	Śruba	41	Wkręt ST4x18
104	Szczotka elektrografitowa	300	Wertykulator - wał
105	Szczotkotrzymacz	400	Aerator - wał

Karta gwarancyjna
na


Nr katalogowy: nr partii:

4. Uživatelský může zložit reklamacji przy wykorzystaniu formularza dostępnego na stronie internetowej www.dedra.pl. (Formularz zgłoszenia reklamacji z tytułu gwarancji).
5. Adresy serwisów gwarancyjnych dla poszczególnych krajów dostępne są na stronie www.dedra.pl. W przypadku braku serwisu gwarancyjnego dla danego kraju zgłoszenia reklamacyjne z tytułu gwarancji zaleca się kierować na adres: Dedra Exim Sp. z o.o. ul. 3 Maja 8, 05-800 Pruszków (Polska).
6. Mając na uwadze bezpieczeństwo Użytkownika zakazuje się korzystania z wadliwego Produktu.
7. Uwaga! Korzystanie z wadliwego Produktu jest niebezpieczne dla zdrowia i życia Użytkownika.
8. Wykonanie obowiązków wynikających z gwarancji nastąpi w terminie 14 dni roboczych, licząc od dnia dostarczenia reklamowanego Produktu przez Użytkownika.
9. Przed dostarczeniem wadliwego Produktu do reklamacji zaleca się jego oczyszczenie. Reklamowany Produkt zaleca się dokładnie zabezpieczyć przed uszkodzeniami w transporcie (zaleca się dostarczyć reklamowany Produkt w oryginalnym opakowaniu).
10. Okres gwarancji ulega przedłużeniu o czas, w ciągu którego wskutek wady Produktu objętego gwarancją Użytkownik nie mógł z niego korzystać. Gwarancja nie wyłącza, nie ogranicza, ani nie zawiesza uprawnień Użytkownika wynikających z przepisów o rękojmi za wady rzeczy sprzedanej.

CZ Obsah

1. Snímky a obrázky
 2. Popis zařízení
 3. Určení nástroje
 4. Omezení použití
 5. Technické údaje
 6. Příprava k práci
 7. Připojení k síti
 8. Zapínání nástroje
 9. Použití nástroje
 10. Aktuální provozní práce
 11. Náhradní díly a příslušenství
 12. Samostatné odstranění závad
 13. Výbava nástroje
 14. Informace pro uživatele o zbavování se elektrických a elektronických zařízení
 15. Záruční list
- Překlad originálního návodu**

Prohlášení o shodě bylo připojeno k návodu jako jednotlivý dokument. V případě chybějícího prohlášení o shodě kontaktujte Dedra Exim Sp. z o.o. Všeobecné bezpečnostní podmínky byly připojeny k návodu jako jednotlivá brožura.

VAROVÁNÍ. Přečtěte si všechna upozornění označená symbolem  a všechny pokyny. Nedodržení níže uvedených upozornění a bezpečnostních pokynů může vést k úrazu elektrickým proudem, požáru nebo vážným zraněním.

Uložte všechna upozornění a pokyny pro pozdější použití.

2. Popis zařízení

Obr. A: 1 – rukojeť, 2 – spínací páka, 3 – blokovací tlačítko spínače, 4 – montážní prvky, 5 – věšák na zahradní prodlužovací kabel, 6 – zástrčka, 7 – kryt koše, 8 – sběrný koš, 9 – páka pro nastavení pracovní hloubky, 10 – nastavení sklonu rukojeti.

3. Určení nástroje

Elektrický vertikátor je určen pro ošetřování trávníku na plochých, rovných plochách a také svazích s mírným sklonem. Zařízení umožňuje práci se sběrným košem nebo bez něj.

Zařízení se může používat pro stavební a opravné práce, v opravárenských dílnách, pro hobby použití se současným dodržováním podmínek používání a přírodních pracovních podmínek, uvedených v návodu k obsluze.

4. Omezení použití

Zařízení může být používáno pouze v souladu s níže uvedenými "Přípustnými provozními podmínkami".

Vertikátor se nesmí používat pro drcení dřevní hmoty, čištění chodníků, vyrovnávání nerovností (např. krtinců) a jiné činnosti. Samovolné změny v mechanické a elektrické stavbě, veškeré úpravy, obslužné činnosti nepopsané v návodu k obsluze budou vnímány jako právně neopodstatněné a způsobí okamžitou ztrátu záručních práv a prohlášení o shodě ztratí platnost. Používání, které budou v rozporu s určením nebo v rozporu s návodem k obsluze způsobí okamžitou ztrátu záručních práv.

Přípustné provozní podmínky

- S1 – nepřetržitý provoz
- Neppracujte za deště.

5. Technické údaje

Model zařízení	DED8705	DED8706
Pracovní napětí [V]	230~	230~
Frekvence [Hz]	50	50
Třída ochrany	II	II
Výkon [W]	1500	1800
Stupeň krytí	IPX4	IPX4
Rychlost otáčení [min-1]	3000	3500
Objem koše [l]	30	45
Pracovní šířka [mm]	320	380
Rozsah nastavení pracovní hloubky [mm]	4-12	3-12
Počet nastavení pracovní hloubky	3	4

Výška přepravní polohy [mm]	4	6
Hladina vibrací měřená na rukojeti ah [m/s ²]	4,246	1,679
Nejistota měření K [m/s ²]	1,5	1,5
Emise hluku:		
Hladina akustického tlaku LpA [dB(A)] / Nejistota měření KpA	84,3 / 3	90,2 / 3
Hladina akustického výkonu LWA [dB(A)] / Nejistota měření KWA [dB(A)]	96,75 / 1,08	105,17 / 3
Zaručená hladina akustického výkonu LWA [dB(A)]	98	108
Hmotnost zařízení [kg]	9,3	12

Informace o vibracích a hluku

Kombinovaná hodnota vibrací a nejistoty měření byla stanovena dle EN 50636-2-92 a je uvedena v tabulce.

Emise hluku byla stanovena dle ISO 11094:1991 hodnoty jsou uvedeny v tabulce výše.

POZOR Hluk může způsobit poškození sluchu, při práci vždy používejte chrániče sluchu!

Uvedená celková hodnota vibrací / hluku je měřena podle standardní metody studie a může být použita k porovnání jednoho zařízení s druhým. Zadaná úroveň vibrací / hluku může být použita také pro předběžné posouzení dopadu vibrací / hluku. Hladina vibrací / hluku při skutečném používání přístroje se může lišit od deklarované hodnoty v závislosti na způsobu používání pracovních nástrojů, zejména na typu obráběného materiálu a je třeba k určení opatření na ochranu operátora. Přesné ohodnotte expozici v reálných podmínkách provozu, je nutné vzít v úvahu všechny části pracovního cyklu, včetně období, když zařízení je vypnuto nebo když je zapnuté, ale není právě používáno.

6. Příprava k práci

POZOR Všechny činnosti je nutné provádět při zástrčce vysunutě ze zásuvky.

Dávejte pozor, abyste nepoškodili napájecí kabel.

Montáž a demontáž zařízení

Zařízení po vyjmutí z obalu smontujte před prvním použitím.

DED8705

Do hlavní části zařízení zatlačte nadoraz do příslušných otvorů ohnuté části rukojeti (obr. C), tak, aby její otvory byly na vnější straně zařízení a trubky rukojeti byly nakloněny směrem k zadní části zařízení. Pak tímto otvorem zašroubujte montážní šroub do pouzdra (obr. C, 1). K namontovaným součástem připevněte pomocí montážních prvků (obr. A, 4) rovné trubky rukojeti. Na část rukojeti ve tvaru písmene U (obr. A, 1) namontujte spínač způsobem uvedeným na obrázku (obr. E). Montážní šrouby (obr. E, 4) prostrčte sponou a rukojetí (obr. E, 3, 2) a zašroubujte do krytu spínače (obr. E, 1). Pod spínačem nasadte na rukojeť háček na prodlužovací kabel (obr. A, 5). Rukojeť namontujte pomocí montážních prvků (obr. A, 4) na dříve sestavené části. Napájecí kabel připevněte k rukojeti pomocí přiložených svorek nebo přezek.

DED8706

K hlavní části zařízení (obr. D, 1) připevněte pomocí šroubů s plastovým kolečkem (obr. D, 3) ohnuté části rukojeti s ozubeným mechanismem (obr. D, 2) tak, aby se indikátor na ozubeném mechanismu překrýval s jednou ze tří značek na hlavní části zařízení a samotné prvky byly nakloněny směrem k zadní části zařízení. Na U-trubku bez spínače nasadte háček na prodlužovací kabel (obr. B, 5) a namontujte jej pomocí montážních prvků (obr. B, 4) na dříve namontované části tak, aby po stisknutí páky bylo spojení pevné. K namontovaným částem připevněte pomocí montážních prvků (obr. B, 4) příslušnou část rukojeti se spínačem (obr. B, 1). Napájecí kabel připevněte k rukojeti pomocí přiložených svorek nebo přezek.

Eventuální demontáž zařízení proveďte stejným způsobem.

Montáž sběrného koše

Látkovou část koše natáhněte na kovový rám a zapněte všechny přezky (obr. F). Pokud pracujete se sběrným košem, zvedněte kryt výhozového tunelu (obr. A/B, 7), háčky koše vložte do držáků a pak spusťte kryt.

Nastavení pracovní hloubky

K nastavení pracovní hloubky slouží speciální páka (obr. A/B, 9). Umožňuje nastavit pracovní hloubku nebo přepravní polohu. Přepravní poloha se používá pro přepravu na krátkou vzdálenost a manipulaci na pracovní ploše. Pracovní hloubku nastavte podle podmínek ošetřované plochy. Na rovném povrchu neopotřebovaný řezný nástroj nesmí být zahluoben více než 4 mm. Chcete-li změnit polohu, zatáhněte páku nahoru (DED8705) nebo do strany (DED8706) a zasuňte páku do jiného otvoru.

Nastavení sklonu rukojeti (DED8706)

Chcete-li nastavit sklon rukojeti, uvolněte kolečkem mechanismus nastavení rukojeti (obr. B, 10) a vyberte jednu ze tří určených pracovních poloh. Indikátor na prvku rukojeti u ozubeného mechanismu se musí překrývat se stupnicí na pouzdru zařízení. Po výběru polohy opět zajistěte pomocí kolečka.

Kontrola technického stavu

Před každým použitím zkontrolujte s dílenským vybavením stav pracovních nástrojů, krytů, elektrických prvků, ochrany a dalších prvků zařízení. Chcete-li zkontrolovat pracovní mechanismus, nastartujte zařízení na chvíli a sledujte, zda nevydává rušivé zvuky nebo nadměrné vibrace. Zařízení nepoužívejte, pokud zjistíte poškození jakékoli jeho součásti. Pokud zjistíte poruchu, nechte zařízení opravit.

Připojení k napájení

POZOR Používejte pouze zahradní prodlužovací kabely, které jsou vhodné pro venkovní použití.

Napájecí kabel protáhněte věšákem (obr. A/B, 5) a připojte jej k zástrčce umístěné u rukojeti (obr. A/B, 6). Kabel vedte tak, aby byl za vámi.

POZOR Vždy se ujistěte, že napájecí kabel nemáte před vámi. Kabel se může poškodit při najetí na něj a způsobit úraz elektrickým proudem.

7. Připojení k síti

Před připojením zařízení ke zdroji napájení je nutné se ujistit, že napětí napájení odpovídá hodnotě uvedené v údajovém štítku.

Napájecí instalace by měla být vyhotovena v souladu s přísnými požadavky týkajícími se elektrických instalací a splňovat bezpečnostní podmínky používání. Parametry minimálního průřezu napájecího kabelu a jmenovité hodnoty jističe v závislosti na výkonu zařízení byly uvedeny v níže uvedených tabulkách:

Výkon přístroje [W]	Minimální průřez vodiče [mm ²]	Minimální hodnota pojistky typu C [A]
1400+2300	1,5	16

Instalace by měla být vyhotovena oprávněným elektrikářem. V případě využívání prodlužovače věnujte pozornost tomu, aby průřez žíly nebyl nižší, než požadovaný (viz tabulka). Elektrický kabel položte tak, aby v průběhu provozu nebyl vystaven možnému přerušování. Nepoužívejte poškozené prodlužovače.

Pravidelně kontrolujte technický stav napájecího kabelu. Netahejte napájecí kabel.

8. Zapínání nástroje

POZOR Před spuštěním zařízení proveďte kroky popsané v části "Příprava k práci".

Zařízení se spouští ve sledu – nejprve stisknete tlačítko na spínači (obr. A/B, 3). Držte stisknuté tlačítko a lehce zatáhněte úchyt směrem k rukojeti (obr. A/B, 2). Motor se nastartuje. Po uvolnění blokovací tlačítka proti náhodnému spuštění bude motor pracovat nadále, pokud uvolníte úchyt, motor se vypne.

9. Použití nástroje

Vertikutace a provzdušňování je ošetření, které stimuluje růst trávy, její hustotu, způsobuje odumírání plevelů a odstraňuje odumřelé části rostlin. Toto ošetření provádějte dvakrát ročně: na podzim a brzy na jaře, kdy tráva není ještě aktivní. Trávník nesmí být příliš vlhký, protože by se mohl poškodit.

Než začnete pracovat vyberte pomocí páky pracovní hloubku.

Pracovní hloubku přizpůsobte stupni zaplavení trávníku a tak, aby motor vertikutátoru nebyl přetížen.

Pracujte v rovinných pruzích, tak, aby další průjezd přímo sousedil s předchozím pruhem, ale nepřekrýval jej. Při změně směru práce buďte velmi opatrní. Abyste dosáhli nejlepšího výsledku, provádějte stejnou práci ve směru kolmém k předchozímu směru na celé ošetřované ploše.

Při práci věnujte pozornost naplnění koše. Koš pravidelně vyprazdňujte, dávejte pozor, aby nebyl přeplněn.

Práce bez sběrného koše

Zařízení umožňuje práci bez sběrného koše. Při této práci je odpad vyhazován na trávník. Odpad posbírejte z trávníku. Zlepšuje se růst trávy tím, že je snadnější vsakování vody, nedochází k erozi půdy, zpomaluje se růst plevelů atp.

Odpojení napájení

Zdroj napájení vždy odpojte:

- když se vzdálíte od stroje
- před odstraněním ucpání
- před kontrolou, čištěním nebo údržbou stroje
- po nárazu do cizího předmětu, když chcete zjistit, zda není stroj poškozen
- když stroj začne nadměrně vibrovat, ihned proveďte kontrolu.

Pokud zjistíte poruchu, nechte zařízení opravit.

10. Aktuální provozní práce

POZOR Všechny obslužené činnosti je nutné provádět při zástrčce vysunutě ze zásuvky.

POZOR Nedotýkejte se nebezpečných rotujících částí, dokud stroj neodpojíte od napájení a rotující části se úplně nezastaví.

Chcete-li zajistit bezpečnost práce a prodloužit životnost zařízení, zařízení nechte pravidelně zkontrolovat v servisu. Opatřené nebo poškozené součásti nechte vyměnit v zájmu bezpečnosti práce. Žádná nebo nedostatečná údržba mohou mít za následek zkrácení životnosti zařízení a v krajním případě i nehodu.

POZOR Neprovádějte servis, dokud se nezastaví všechny nebezpečné rotující součásti.

Montáž a demontáž pracovních nástrojů

POZOR Vždy používejte ochranné rukavice.

Chcete-li demontovat/vyměnit pracovní nástroj, postavte zařízení tak, abyste se dostali k držáku pracovního nástroje. Vyšroubujte upevňovací šrouby pracovního válce (DED8705) nebo šroub s kuličkou (DED8706). Z držáku vytáhněte jednu stranu válce, pak druhou stranu sejměte z hnací hřídele. Montáž vhodného pracovního válce proveďte tak, že nasadíte válec na hnací hřídel a umístíte ložiska válce do objímky a otočením připevněte válec.

Čištění

Po každém použití očistěte zařízení od zbytků trávy. K důkladnějšímu čištění použijte lehce vlhký hadřík a neagresivní čisticí prostředek.

Skladování a přeprava

Pokud zařízení nepoužíváte, uschovejte jej mimo dosah dětí, na suchém místě, v přepravní poloze. Kvůli úspory místa uvolněte montážní prvky (obr. A/B, 4) a sklopte rukojet. Zařízení a jiné součásti uvedené v kompletaci přepravujte způsobem, který je ochrání proti nepříznivým podmínkám prostředí, jako jsou: vlhkost, atmosférické srážky, tlak, který může způsobit mechanické poškození, a dalším, které mohou mít negativní dopad na zařízení. Kovové fezní prvky skladujte a přepravujte v určeném obalu. Na krátké vzdálenosti můžete zařízení tlačít na kolech v přepravní poloze nebo přenášet pomocí přepravních řídek.

11. Náhradní díly a příslušenství

Pro nákup náhradních dílů a příslušenství kontaktujte servis Dedra Exim. Kontaktní údaje jsou uvedeny na 1. straně návodu.

Při objednávání náhradních dílů uveďte číslo šarže na typovém štítku, stejně jako číslo dílu z montážního výkresu.

Během záruční doby se opravy provádějí za podmínek uvedených v záruční listině. Reklamovaný produkt, prosím, předejte k opravě na místě pořízení (prodávající

povinen přijmout reklamované zboží), pošlete na servisní středisko nejbližší k místu bydliště (seznam služeb na internetových stránkách www.dedra.pl), nebo zašlete do centrálního servisu Dedra Exim. Přiložte prosím vyplněnou záruční listinu. Po záruční době opravy provádí centrální servis. Poškozené zboží musí být odesláno do servisního střediska (náklady na dopravu platí uživatel).

12. Samostatné odstranění závad


POZOR Před zahájením odstraňování závad odpojte nástroj od napájení.

Problém	Příčina	Řešení
Zařízení nefunguje	Vadný spínač	Zařízení odevzdejte do servisu
	Výpadek napájení	Zkontrolujte zdroj napájení
	Nesprávně připojená zástrčka	Připojte správně
Zařízení se těžce rozbíhá	Překročené přípustné provozní parametry	Snižte zatížení elektrického nářadí
Neefektivní práce	Opatřené pracovní nástroj	Vyměňte nástroj
Motor se přehřívá	Ucpané větrací otvory	Vyčistěte otvory
	Překročené přípustné provozní parametry	Vypněte elektrické nářadí, začněte pracovat po úplném vychladnutí

13. Výbava nástroje

1. Vertikutátor/provzdušňovač s vertikutačním válcem – 1 ks (DED8705 nebo DED8706), 2. Provzdušňovací válec – 1 ks, 3. Sběrný koš – 1 ks, 4. Montážní prvky – 1 sada, 5. Imbusový klíč 1 ks (DED8705).

14. Informace pro uživatele o likvidaci elektrických a elektronických zařízení

 (týká se domácností)
Prezentovaný symbol umístěný na výrobcích nebo k nim přiložené dokumentaci informuje, že odpadní elektrická a elektronická zařízení nelze likvidovat společně s komunálním odpadem. Správný postup v případě likvidace, zpětného využití nebo recyklace komponentů spočívá v předání zařízení do specializovaného odběrného bodu, kde bude přijato bezplatně. Informace o místech odběru odpadního zařízení poskytují místní úřady, např. na svých internetových stránkách.

Správnou likvidací zařízení chráníme cenné zdroje a eliminujeme negativní vliv na zdraví a životní prostředí, které může být ohroženo nesprávným nakládáním s odpady. Nesprávná likvidace odpadů může být trestána uložením pokuty podle příslušných místních předpisů.

Uživatelé v zemích Evropské unie

V případě nutnosti likvidace elektrických a elektronických zařízení kontaktujte nejbližší prodejní místo nebo dodavatele, kteří Vám poskytnou doplňkové informace.

Likvidace odpadů mimo Evropskou unii

Tento symbol se týká pouze zemí Evropské unie.

V případě potřeby likvidace tohoto výrobku se obraťte na místní úřady nebo prodejce za účelem získání informací o správném způsobu likvidace.

Záruční list

pro

Vertikutátor

Katalogové číslo: Sériové číslo:.....

(dále jen výrobek)

Datum zakoupení výrobku:

Razítko prodávajícího:.....

Datum a podpis prodávajícího:

Prohlášení uživatele:

Potvrzuji, že jsem byl seznámen se záručními podmínkami a důsledky nedodržení pokynů uvedených v návodu k obsluze a záručním listu. Se záručními podmínkami souhlasím, což potvrzuji vlastnoručním podpisem:

.....

datum a místo

podpis uživatele

I. Odpovědnost za výrobek

1. Ručiteľ – DEDRA EXIM Sp. z o.o. se sídlom v Pruszkowie, adresa: ul. 3 Maja 8, 05-800 Pruszków, KRS 0000062517, Obvodný súd po hl. mesto Varšavu ve Varšave, XIV. Hospodársky odbor Celostátného súdneho rejstříku, DIČ 527-020-49-33, Základní kapitál: 100 980.00 zł.
2. Podľa podmienok stanovených v tomto záručnom listu ručiteľ poskytuje záruku na výrobek, pochádzajúci z distribúcie ručiteľa.
3. Záručná zodpovednosť za vady sa týka iba vad vzniklých z príčin tkvícich ve výrobku v okamžiku jeho vydání uživateli.
4. Uživateľ má nárok na bezplatnú záručnú opravu výrobku, pokud vada byla zjištěná v záruční době. Provedení opravy výrobku (způsob opravy) závisí na rozhodnutí ručitele. Pokud ručitel nemůže provést opravu, vyhrazuje si právo na výměnu vadné součásti nebo celého výrobku za bezvadný, snížení ceny výrobku nebo odstoupení od smlouvy.
5. Vůči uživateli, který není spotřebitelem ve smyslu zákona ze dne 23. dubna 1964 občanský zákoník, je odpovědnost Ručitele za škody vyplývající z této záruky a/nebo v souvislosti s jejím uzavřením a plněním, bez ohledu na právní titul, omezena maximálně do výše hodnoty vadného výrobku.

II. Záruční doba

Součástí výrobku, na které se vztahuje záruka	Doba trvání záruční ochrany
Vertikulátor	24 měsíců, počítáno od data nákupu výrobku uvedeného v tomto záručním listu
Taška na vytěžený materiál, montážní prvky	Záruka se nevztahuje

III. Podmínky uplatňování záruky

1. Przedstawienie przez Użytkownika wypełnionej karty gwarancyjnej Produktu 1. Předložení vyplněného záručního listu pro výrobek a doložení okolností nákupu výrobku, např. předložením paragonu, faktury atd. Pro správné vyřízení reklamace se doporučuje, abyste společně s výrobkem předali všechny součásti stanovené v kapitole „Kompletace“ výrobku uvedené v návodu k obsluze.
2. Dodržování pokynů uvedených v návodu k obsluze a záručním listu.
3. Záruka platí pouze na území Polska a EU.
4. Záruka se nevztahuje na vady výrobku vzniklé zejména v následku:
 - a. Nedodržování podmínek stanovených v návodu k obsluze, zejména v rozsahu správného provozování, údržby a čištění;
 - b. Používání čisticích nebo ošetřovacích prostředků v rozporu s návodem k obsluze;
 - c. Nevhodného skladování a přepravování výrobku;
 - d. Svépomocných změn a/nebo úpravy výrobku, které nebyly dohodnuty s ručitelem;
 - e. Používání ve výrobku provozních materiálů v rozporu s návodem k obsluze.
5. Uživateľ, který není spotřebitelem ve smyslu zákona ze dne 23. dubna 1964 občanský zákoník, ztratí záruku na výrobek, na kterém:
 - odstraní, změní nebo poškodil sériová čísla, označení údajů a výkonové štítky;
 - ucpávky byly poškozeny uživatelem nebo nesly stopy manipulace uživatele.
6. Upozornění! Činnosti spojené s každodenní obsluhou výrobku, vyplývající mj. z návodu k obsluze, provádí uživatel ve vlastní režii a na své náklady.

IV. Postup při reklamaci

1. V případě zjištění nesprávného provozu výrobku se před nahlášením reklamace ujistěte, že jste provedli správně všechny činnosti podrobně popsané v návodu k obsluze.
2. Reklamaci nahlaste ihned, nejlépe do 7 dnů od data zjištění vady výrobku. Uživateľ, který není spotřebitelem ve smyslu zákona ze dne 23. dubna 1964 občanský zákoník, ztratí nárok na uplatnění záruky v případě nenahlášení reklamace do 7 dnů.
3. Reklamaci můžete nahlásit mj. v místě zakoupení výrobku, v záručním servisu nebo písemně na adresu: DEDRA EXIM Sp. z o.o., ul. 3 Maja 8, 05-800 Pruszków.
4. Reklamaci můžete nahlásit prostřednictvím formuláře dostupného na stránkách www.dedra.pl. („Formulář pro nahlášení reklamace“).
5. Adresy záručních servisů v jednotlivých státech jsou dostupné na stránkách www.dedra.pl. Pokud v daném státě není uveden servis, reklamační formulář zašlete na adresu: DEDRA EXIM Sp. z o.o., ul. 3 Maja 8, 05-800 Pruszków (Polska).
6. Z bezpečnostních důvodů je zakázáno používat vadný výrobek.
7. Upozornění!!!! Používání vadného výrobku ohrožuje zdraví a život uživatele.
8. Povinnosti vyplývající ze záruky budou splněny do 14 pracovních dnů, počítáno ode dne doručení reklamovaného výrobku.
9. Vadný výrobek před odevzdáním do servisu vyčistěte. Reklamovaný výrobek důkladně zabezpečte proti poškození při přepravě (doporučuje se předat reklamovaný výrobek v originálním obalu).
10. Záruční doba se prodlužuje o dobu, během níž uživatel z důvodu vady výrobku, na kterou se vztahuje záruka, nemohl výrobek používat. Záruka nevylučuje, neomezuje ani nepozastavuje nároky uživatele vyplývající z ručení za vady prodané věci.

SK Obsah

1. Fotografie a obrázky
2. Popis zariadenia
3. Určenie zariadenia
4. Obmedzenia používania
5. Technické údaje
6. Príprava na prácu
7. Pripojenie k sieti
8. Zapnutie zariadenia
9. Používanie zariadenia
10. Priebežná údržba
11. Náhradné diely a príslušenstvo
12. Samostatné odstraňovanie porúch
13. Kompletizácia zariadenia
14. Informácie pre užívateľov týkajúca sa likvidácie elektrických a elektronických zariadení

15. Záručný list

Preklad originálneho návodu

Vyhľadanie o zhode bolo pripojené k návodu ako samostatný dokument. Ak dané vyhlásenie o zhode chýba, je potrebné kontaktovať spoločnosť Dedra Exim Sp. z o.o.

Všeobecné pokyny pre bezpečnosť boli pripojené k návodu ako samostatná brožúra.

UPOZORNENIE. Prečítajte si všetky upozornenia označené symbolom a všetky pokyny.

Nedodržanie nasledujúcich bezpečnostných upozornení a bezpečnostných pokynov môže spôsobiť zásah elektrickým prúdom, požiar, alebo vážne poranenie.

Zachovajte všetky upozornenia a návod pre budúce použitie.

2. Popis zariadenia

Obr. A: 1 – rukoväť, 2 – páka zapínača, 3 – ochrana zapínača, 4 – montážne prvky, 5 – príviesok na záhradný predlžovací kábel, 6 – zástrčka, 7 – veko koša, 8 – kôš na odpad, 9 – páka nastavenia hĺbky práce, 10 – nastavenie sklonu rukoväte.

3. Určenie zariadenia

Elektrický vertikulátor je určený na ošetrovanie trávnikov na plochých a rovných povrchoch, a tiež na svahoch s nevelkým sklonom. Zariadenie sa môže používať so zberaním odpadu do koša alebo bez zberania do koša.

Zariadenie je určené na používanie pri rekonštrukčno-stavebných prácach, v dielňach a v servisoch, pri amatérskych prácach, pričom musia byť dodržiavané podmienky používania a prípustné prevádzkové podmienky, ktoré sú uvedené v užívateľskej príručke.

4. Obmedzenia používania

Zariadenie sa môže používať iba v súlade s nižšie umiestnenými „Prípustnými pracovnými podmienkami“ uvedenými nižšie“.

Vertikulátor nepoužívajte na drvenie odipených konárov, výhonkov, na čistenie chodníkov, vyrovnávanie nerovností (napr. krtincov), ani na iné nepovolené činnosti.

Neoprávnené a samostatné zmeny v mechanickej a elektrickej konštrukcii, všetky úpravy, činnosti údržby, ktoré nie sú opísané v návode na obsluhu, budú považované za nezákonné a spôsobia okamžitú stratu záručných práv a vyhlásenie o zhode už nebude platné.

Použitie v rozpore s účelom, alebo v nezhodne s návodom na použitie, bude mať za následok okamžitú stratu záručných práv.

Prípustné pracovné podmienky

S1 – nepretržitá práca

Nepracujte počas atmosférických zrážok.

5. Technické údaje

Model zariadenia	DED8705	DED8706
Pracovné napätie [V]	230~	230~
Frekvencia [Hz]	50	50
Trieda ochrany	II	II
Prikon [W]	1500	1800
Stupeň ochrany	IPX4	IPX4
Uhlová rýchlosť [min-1]	3000	3500
Objem koša [L]	30	45
Pracovná šírka [mm]	320	380
Rozsah nastavenia hĺbky práce [mm]	4-12	3-12
Počet nastavení hĺbky práce	3	4
Výška prepravnej polohy [mm]	4	6
Úroveň vibrácií meraná na rukoväti ah [m/s ²]	4,246	1,679
Odchýlka (nepresnosť) merania K [m/s ²]	1,5	1,5
Hlučnosť:		
Úroveň akustického tlaku LpA [dB(A)] / Nepresnosť merania KpA	84,3 / 3	90,2 / 3
Úroveň akustického výkonu LWA [dB(A)] / Nepresnosť merania KWA [dB(A)]	96,75 / 1,08	105,17 / 3
Zaručená úroveň akustického výkonu LWA [dB(A)]	98	108
Hmotnosť zariadenia [kg]	9,3	12

Informácie o vibráciách a o hluku

Sumárna hodnota vibrácií a_h a nepresnosť merania boli určené podľa normy EN 50636-2-92 a sú uvedené v tabuľke.

Emisia hluku bola stanovená podľa normy ISO 11094:1991, hodnoty sú predstavené vo vyššie uvedenej tabuľke.

POZOR Hluk může způsobit poškození sluchu, a preto počas práce vždy používajte ochranné prostriedky na uši!

Deklarovaná celková hodnota vibrácií/hluku bola meraná v súlade so štandardnou skúšobnou metódou a môže byť použitá na porovnanie jedného zariadenia z druhým. Uvedená úroveň vibrácií/hluku môže byť tiež použitá na predbežné posúdenie vystavenia na vibrácie/hluku.

Úroveň vibrácií/hluku sa počas skutočného používania zariadenia môže líšiť od deklarovaných hodnôt, v závislosti na spôsobe používania pracovných nástrojov, najmä od typu spracovaného výrobku a od potreby určenia opatrení zameraných na ochranu operátora. Pre presné posúdenie vystavenia v reálnych podmienkach používania, je potrebné pamätať o všetkých častiach prevádzkového cyklu, vrátane času, keď je zariadenie celkom vypnuté, alebo ak je zapnuté, ale nie je používané.

6. Príprava na prácu

⚠ POZOR Všetky činnosti musia byť vykonávané len vtedy, keď je zástrčka vytiahnutá zo zásuvky.

⚠ POZOR Pozor: dávajte pozor, aby sa kábel nepoškodil.

Montáž a demontáž zariadenia

Zariadenie po vybratí z balenia, ešte pred prvým použitím, je potrebné zmontovať. **DED8705**

K hlavnej časti zariadenia zatlačte úplne do konca do príslušných otvorov vyhnuté časti rukoväti (obr. C) tak, aby v nich urobené otvory smerovali smerom vonku od zariadenia, a samé rúrky rukoväte boli vychýlené smerom dozadu zariadenia. Následne cez ten otvor zaskrutkujte montážnu skrutku, ktorá je v plášti (obr. C, 1) K namontovaným prvkom namontuje s použitím montážnych prvkov (obr. A, 4) rovné rúrky rukoväte. K príslušnej časti rukoväte s U tvarom (obr. A, 1) namontuje zapínač tak, ako je to predstavené na obrázku (obr. E). Montážne skrutky (obr. E, 4) presuňte cez obruč a rukoväť (obr. E, 3, 2) a zaskrutkujte k plášťu zapínač (obr. E, 1). Pod zapínačom prevlečte na rukoväť privesok na predlžovací kábel. (obr. A, 5). Rukoväť namontujte s použitím montážnych prvkov (obr. A, 4) k predtým namontovaným prvkom. Napájací kábel upevnite k rukoväti s použitím pripojených spŕn alebo viazacích pásov.

DED8706

K hlavnej časti zariadenia (obr. D, 1) upevnite s použitím skrutiek s platovým kolieskom (obr. D, 3) pružné prvky rukoväte s ozubeným mechanizmom (obr. D, 2) takým spôsobom, aby ukazovateľ na ozubenom mechanizme ukazoval na jednu z troch úrovní, ktoré sú vyznačené na hlavnej časti zariadenia, a samotné prvky boli vychýlené dozadu zariadenia. Na rúrku s U tvarom bez zapínača navlečte privesok na predlžovací kábel (obr. B, 5) a namontujte ho s použitím montážnych prvkov (obr. B, 4) k predtým namontovanej časti tak, aby bolo spojenie po stlačení páky stabilné. K namontovaným prvkom namontuje s použitím montážnych prvkov (obr. B, 4) príslušnú časť rukoväte so zapínačom (obr. B, 1). Napájací kábel upevnite k rukoväti s použitím pripojených spŕn alebo viazacích pásov. Prípadnú demontáž zariadenia vykonajte adekvátne v opačnom poradí.

Montáž koša

Textilnú časť koša založte na kovový rám a upevnite všetky svorky (obr. F). V prípade použitia zariadenia s košom na odpad, zdvihnite kryt výstupného kanálu (obr. A/B, 7), háky koša umiestnite v držiakoch, a následne zložte kryt.

⚠ POZOR

Všetky činnosti musia byť vykonávané len vtedy, keď je zástrčka vytiahnutá zo zásuvky.

Nastavenie hĺbky práce

Hĺbka práce sa nastavuje špeciálnou pákou (obr. A/B, 9). Umožňuje nastaviť hĺbku práce alebo prepravnú polohu. Prepravná poloha sa používa počas prenášania zariadenia na krátke vzdialenosti, alebo na manévrovanie na mieste práce. Hĺbku práce nastavte podľa potreby, podľa kultivovaného terénu. Neopotrebovaný rezný nástroj na rovnom teréne nesmie pracovať hlbšie než 4 mm. Keď chcete zmeniť polohu, potiahnite páku dohora (DED8705) alebo nabok (DED8706) a preneste páku do iného lôžka.

Nastavenie sklonu rukoväte (DED8706)

Keď chcete nastaviť sklon rukoväte, kolieskom povoľte mechanizmus nastavenia rukoväte (obr. B, 10) a vyberte jednu z troch dostupných pracovných polôh. Ukazovateľ na prvku rukoväte pri ozubenom mechanizme sa musí prekryvať s mierkou na plášti zariadenia. Keď nastavíte požadovanú polohu, opäť zablokujte s použitím kolieska.

Kontrola technického stavu

Pred každým použitím, v dielenských podmienkach, skontrolujte technický stav pracovných nástrojov, krytov, elektrických prvkov a iných častí zariadenia. Pri kontrole pracovného mechanizmu zariadenie na krátko spustíte a pozorujte, či nevydáva neprirodzené zvuky alebo či nezvyčajne nevíbruje. Nepoužívajte zariadenie, ktoré má poškodený akýkoľvek modul či časť. V prípade akejkoľvek poruchy zariadenie odovzdajte do servisu na opravu.

Pripojenie k el. napätiu

⚠ POZOR Používajte iba záhradné predlžovacie káble, ktoré sú vhodné na používanie vonku.

Napájací kábel pretiahnite cez privesok (obr. A/B, 5) a zastrčte zástrčku ktorá je pri rukoväti (obr. A/B, 6). Kábel umiestnite tak, aby sa nachádzal za používateľom.

⚠ POZOR Vždy dávajte pozor, aby sa napájací kábel nikdy nenachádzal pred používateľom. V dôsledku prechodu kosačky po kábli sa môže poškodiť a hroziť zásah el. prúdom.

7. Pripojenie k sieti

Pred pripojením zariadenia k zdroju napájania sa uistite, že napájacie napätie zodpovedá hodnote uvedenej na typovom štítku.

Inštalácia elektrického napájania by mala byť vykonaná v súlade so základnými požiadavkami na elektrické inštalácie a mala by spĺňať požiadavky bezpečného používania. Parametre minimálneho prierezu napájacieho kábla a menovitej hodnoty poistky v závislosti od výkonu zariadenia sú uvedené v nasledujúcej tabuľke:

Výkon zariadenia [W]	Minimálny prierez vodiča [mm ²]	Minimálna hodnota ističa typu C [A]
1400÷2300	1,5	16

Inštaláciu by mal vykonať kvalifikovaný elektrikár. Pri použití predlžovacích káblov skontrolujte, či nie je prierez vodiča menší ako je požadované (pozri tabuľku). Elektrický kábel umiestnite tak, aby počas prevádzky nebol vystavený prípadnému poškodeniu. Nepoužívajte poškodené predlžovacie káble. Pravidelne kontrolujte technický stav napájacieho kábla. Neťahajte za sieťový kábel.

8. Zapnutie zariadenia

⚠ POZOR Skôr, než zapnete zariadenie, tak určité musíte vykonať činnosti popísané v kapitole „Príprava na prácu“.

Zariadenie sa spúšťa v nasledujúcom poradí – najprv stlačte tlačidlo, ktoré je v zapínači (obr. A/B, 3). Tlačidlo držte stlačené a ľahko potiahnite oblúk smerom k rukoväti (obr. A/B, 2). Motor sa spustí. Keď pustíte tlačidlo blokady pred náhodným spustením, motor bude naďalej spustený, a vypne sa až vtedy, keď pustíte oblúk.

9. Používanie zariadenia

Vertikulácia a aerácia sú ošetrovacie činnosti: stimulujú trávu k rastu, zvyšujú jej hustotu, spôsobujú odumieranie buriny a odstraňujú odumreté časti rastlín. Tieto činnosti sa väčšinou vykonávajú dvakrát ročne: na jeseň a počas skorého jari, keď je vegetačná aktivita trávy nízka. Trávník okrem toho nemôže byť vlhký, keďže sa takým spôsobom môže zničiť.

Pred začatím práce nastavte pákou požadovanú hĺbku.

Hĺbku práce prispôbte podľa úrovne znečistenia trávnik a tak, aby ste motor vertikulátoru nepreťažili.

Ošetrovanie vykonávajte v rovných pruhoch tak, aby ďalší prejazd priamo susedil s predchádzajúcim pruhom, avšak tak, aby ho neprekryval. Zachovávajúte opatrnosť, predovšetkým pri zmene smeru práce. Na získanie najlepšieho výsledku odporúčame, aby ste rovnakú procedúru vykonali aj kolmo na predchádzajúci smer ošetrovania danej zóny.

Počas práce dávajte pozor na naplnenia koša. Kôš vyprázdňujte pravidelne, zabráňte, aby bol preplnený.

Práca bez koša

Zariadenie sa dá používať bez koša. Pri tejto činnosti odpady zostávajú na povrchu trávnik. Odpady sa následne zbierajú z povrchu trávnik vhodným spôsobom. Zlepšuje to rast trávy uľahčením presakovania vody, predchádza erózií pôdy, spomaľuje rast buriny ap.

Odpojenie od el. napätia

Zariadenie vždy odpojte od el. napätia v nasledovných prípadoch:

- keď sa používateľ chce vzdialiť od zariadenia
 - pred odstraňovaním upchatia
 - pred kontrolou, čistením, servisom a údržbou zariadenia
 - po naranení na cudzí predmet s cieľom kontroly, či sa zariadenie v dôsledku úderu nepoškodilo
 - ak zariadenie začína nadmerne vibrovať, s cieľom vykonania okamžitej kontroly.
- V prípade akejkoľvek poruchy zariadenie odovzdajte do servisu na opravu.

10. Priebežná údržba

⚠ POZOR Všetky údržbové činnosti musia byť vykonávané len vtedy, keď je zástrčka vytiahnutá zo zásuvky.

Predtým, ako zariadenie odpojte od el. napätia, v žiadnom prípade sa nedotýkajte nebezpečných pohyblivých prvkov skôr, než sa tieto prvky úplne zastavia.

Aby ste zaručili bezpečnosť pri práci, a aby ste predĺžili životnosť zariadenia, pravidelne vykonávajte náležité technické kontroly v dielenských podmienkach. Opotrebované alebo poškodené diely vymeňte, aby ste zachovali náležitú úroveň bezpečnosti práce. Nevykonávanie náležitej údržby, alebo vykonávanie údržby nesprávnym spôsobom, môže viesť k skráteniu trvanosti zariadenia, a v krajnom prípade až k úrazu či nehode.

⚠ POZOR Žiadne servisné činnosti nevykonávajte skôr, než sa všetky nebezpečné pohyblivé prvky úplne zastavia.

Montáž a demontáž pracovných nástrojov

Vždy používajte vhodné ochranné rukavice.

Keď chcete zdemontovať/vymeniť pracovný nástroj, zariadenie nastavte tak, aby ste mali prístup k upevneniam pracovnej koncovky. Odskrutkujte upevňovacie skrutky pracovného valčeka (DED8705) alebo skrutku s kolieskom (DED8706). Vytiahnite z upevnenia jednu stranu valčeka, a následne druhú stranu zložte z hnacieho čapu. Montáž požadovaného pracovného valčeka vykonajte tak, že najprv založte valček na hnací čap, potom umiestnite ložisko valčeka v lôžku a zoskrutkujte upevnenie valčeka.

Čistenie

Zariadenie po každom použití vyčistite zo zvyškov rastlín. Na presnejšie vyčistenie môžete použiť trochu navlhčenú handričku, prípadne s dodatkom neagresívneho čistiaceho prostriedku.

Uchovávanie a preprava

Keď zariadenie nepoužívate, uchovávajte ho mimo dosahu detí, na suchom mieste, v prepravnej polohe. Na ušetrenie skladovacieho priestoru môžete (ak je to nevyhnutné) povoliť montážne prvky (obr. A/B, 4) a zložiť rukoväť. Zariadenie ako aj iné prvky, ktoré sú súčasťou zariadenia, prepravujte takým spôsobom, aby neboli vystavené na škodlivé pôsobenie podmienok prostredia, také ako: vlhkosť, zrážky, prítlačenie v dôsledku ktorého sa môže zariadenie mechanicky poškodiť, alebo iných podmienok, ktoré môžu mať negatívny vplyv na zariadenie. Kovové rezné prvky uchovávajte a prepravujte v špeciálnom kryte. Na krátke vzdialenosti môžete zariadenie nastavené v

11. Náhradné diely a príslušenstvo

Ak si chcete kúpiť náhradné diely a príslušenstvo, tak sa prosím obráťte na servis Dedra Exim. Kontaktné údaje nájdete na 1. strane tohto návodu.

Pri objednávaní náhradných dielov uveďte prosím sériové číslo nachádzajúce sa na typovom štítku spolu s číslom dielu z montážneho výkresu.

Počas trvania záruky sa oprava vykonáva na základe podmienok uvedených v záručnom liste. Reklamovaný produkt odovzdajte na opravu v mieste nákupu (predávajúci je povinný prijať reklamovaný produkt), odošlite do najbližšieho servisného strediska k miestu bydliska (zoznam servisov nájdete na stránkach www.dedra.pl), alebo odošlite do centrálného servisu Dedra Exim. Prosím, aby ste priložili vyplnený záručný list. Po skončení záručnej doby opravy vykonáva centrálny servis. Poškodený produkt musí byť odoslaný do servisu (náklady na dodanie hradí používateľ).

12. Samostatné odstraňovanie porúch

⚠ POZOR Pred začatím samostatného odstránenia porúch, odpojte zariadenie od zdroja napájania.

Problém	Príčina	Riešenie
Zariadenie nefunguje	Poškodený zapínač	Zariadenie odovzdajte do servisu
	Porucha el. napätia	Skontrolujte zdroj el. napätia
	Zle zastrčená zástrčka	Upevniť správne

Zariadenie sa pohybuje veľmi ťažko	Prekročené prípustné prevádzkové parametre	Znížiť zaťaženie elektronarádia
Málo efektívna práca	Opotrebovaná pracovná koncovka	Vymeňte nástroj
Motor sa prehrieva	Upchané vetracie otvory	Očistite otvory
	Prekročené prípustné prevádzkové parametre	Elektronarádie vypnite a odložte, kým úplne nevychladne

13. Kompletizácia zariadenia

1. Vertikulátor/aerátor s valčekom na vertikuláciu – 1 ks (DED8705 alebo DED8706), 2. Valček na aeráciu – 1 ks, 3. Kôš na trávu – 1 ks, 4. Montážne prvky – 1 komplet, 5. Inbusový kľúč 1 ks (DED8705).

14. Informácie pre užívateľov k likvidácii elektrických alebo elektronických zariadení



(tykajúce sa domácností)
Tento symbol na výrobku alebo na priloženej dokumentácii upozorní, že chybné elektrické spotrebiče a elektronické zariadenia nemožno likvidovať spolu s domácim odpadom. Správny postup pri ich likvidácii alebo recyklácii podlieha odovzdaniu zariadení na určené zberné miesta, kde budú prijaté zdarma. Informácie o takýchto zberných miestach vydávajú miestne orgány, napr. na svojich internetových stránkach.

Správna likvidácia prístroja umožňuje zachovať cenné prírodné zdroje a napomáha prevencii potenciálnych negatívnych dopadov na zdravie a životné prostredie, ktoré môže byť ohrozené nesprávnym nakladaním s takýmto odpadom.

Nesprávne nakladanie s elektronickými/elektrickými odpadmi je sankcionované podľa príslušných vnútroštátnych právnych predpisov.

Pre používateľov v Európskej únii

V prípade odovzdania elektrických spotrebičov a elektronických zariadení, obráťte sa na najbližšie miesto predaja alebo na dodávateľa, ktorý Vám poskytne bližšie informácie.

Likvidácia odpadov v krajinách mimo EÚ

Tento symbol platí len v krajinách EÚ.

Ak chcete tento výrobok zlikvidovať, obráťte sa na miestne úrady alebo predajcu za účelom získania informácií o správnom spôsobe postupovania vo veci.

Záručný list

na

Vertikulátor

Katalógové č : Číslo šarže:

(ďalej len Výrobok)

Dátum nákupu výrobku:

Pečiatka predajcu

Dátum a podpis predajcu:

Vyhlasenie Užívateľa:

Potvrďujem, že som bol oboznáný so záručnými podmienkami, ako aj s následkami nedodržania pokynov a odporúčaní, ktoré sú uvedené v užívateľskej príručke a v záručnom liste. Záručné podmienky sú mi známe, čo potvrďujem vlastnoručným podpisom:

.....
dátum a miesto

.....
podpis Užívateľa

I. Zodpovednosť za Výrobok

1. Ručiteľ - spoločnosť „DEDRA EXIM sp. z o.o.“ sídliaca v meste: Pruszków, na adrese: ul. 3 Maja 8, 05-800 Pruszków, Poľsko, zapísaná do obchodného registra pod číslom KRS 0000062517 vedenom oblasťným súdom pre hlavné mesto Varšava vo Varšave, 14. ekonomické oddelenie Štátneho súdneho registra, IČ DPH: PL 5270204933, základné imanie: 100 980,00 PLN.

2. Podľa podmienok stanovených týmto záručným listom Ručiteľ udeľuje záruku na Výrobok, pochádzajúci z distribúcie Ručiteľa.

3. Zodpovednosť na základe záruky sa vzťahuje iba na chyby, ktoré vznikli následkom príčin nachádzajúcich sa vo Výrobku v momente jeho vydania Užívateľovi.

4. Na základe záruky Užívateľ získava právo na bezplatnú opravu výrobku, ak sa chyba objaví počas trvania záručnej lehoty. Spôsob opravy Výrobku (metóda vykonania opravy) závisí od rozhodnutia Ručiteľa. V prípade, ak Ručiteľ uzná, že Výrobok sa nedá opraviť, Ručiteľ si vyhradzuje právo vymeniť chybný prvok alebo celý Výrobok na výrobok bez chýb, právo na zníženie ceny Výrobku alebo právo na odstúpenie od dohody.

5. Voči Užívateľovi, ktorý nie je konzumentom v zmysle zákona z 23. apríla 1964 Občiansky zákonník, zodpovednosť Ručiteľa za škody vyplývajúce z tejto záruky

a/alebo ktoré súvisia s jej uzatvorením a realizáciou, bez ohľadu na právny základ, je obmedzená maximálne do výšky hodnoty chybného Výrobku.

II. Záručná lehota

Prvky Výrobku na ktoré sa vzťahuje záruka	Trvanie záručnej ochrany
Vertikulátor	24 mesiacov od dňa nákupu Výrobku, ktorý je uvedený v tomto záručnom liste
Taška na vyťažený materiál, montážne prvky	Na ktoré sa nevzťahuje záruka

III. Podmienky využitia záruky

1. Užívateľ je povinný predstaviť vyplnený Záručný list výrobku, ako aj náležitý doklad o nákupe Výrobku, napr. predstavením pokladničného bloku, faktúry ap. Aby reklamačný proces prebiehal efektívne odporúčame, aby Užívateľ spolu s reklamovaným výrobkom doručil všetky prvky vymenované v kapitole užívateľskej príručky výrobku „Diely a časti“.

2. Užívateľ je povinný dodržiavať pokyny a odporúčania uvedené v užívateľskej príručke a v záručnom liste.

3. Záruka platí iba na území Poľskej republiky a členských štátov EÚ.

4. Záruka sa nevzťahuje na chyby, ktoré vznikli (predovšetkým) následkom:

a. Nedodržania podmienok určených v užívateľskej príručke, predovšetkým podmienok správneho používania, prevádzky, údržby a čistenia

b. Použitia na čistenie alebo na údržbu nevhodných prípravkov, nezhodne s užívateľskou príručkou;

c. Nevhodného uchovávanía a prepravy výrobku;

d. Vykonania neautorizovaných zmien a/alebo iných zásahov do výrobku, na ktoré výrobca nevyjadril súhlas;

e. Použitím vo výrobku/s výrobkom nevhodných prevádzkových materiálov, nezhodne s užívateľskou príručkou.

5. Užívateľ, ktorý nie je konzumentom v zmysle zákona z 23. apríla 1964 Občiansky zákonník, stráca záručné práva na výrobok, v ktorom:

- sériové čísla, označenia dátumov a výrobné štítky boli odstránené, zmenené alebo poškodené;

- boli poškodené plomby alebo sú na nich viditeľné stopy manipulácie.

6. Pozor! Činnosti súvisiace s každodennou obsluhou výrobku, vyplývajúce medzi iným z užívateľskej príručky, Užívateľ vykonáva vlastnými silami a na vlastné náklady.

IV. Reklamačná procedúra

1. V prípade, ak Užívateľ objaví, že Výrobok nefunguje správne, ešte pred zložením reklamácie je povinný uistiť sa, či boli náležite vykonané všetky stanovené činnosti, predovšetkým tie uvedené v užívateľskej príručke.

2. Reklamácia musí byť podaná bezodkladne, najlepšie v priebehu 7 dní od dňa, v ktorom sa prejavila (objavila) chyba Výrobku. Užívateľ, ktorý nie je konzumentom v zmysle zákona z 23. apríla 1964 Občiansky zákonník, stráca práva vyplývajúce z tejto záruky v prípade, ak reklamáciu nepodá v priebehu 7 dní od dňa, v ktorom sa prejavila (objavila) chyba Výrobku.

3. Reklamáciu môžete podať medzi inými na mieste, v ktorom ste výrobok kúpili, v záručnom servise alebo poštou na adresu: DEDRA EXIM sp. z o.o., ul. 3 Maja 8, 05-800 Pruszków, Poľsko.

4. Užívateľ môže podať reklamáciu prostredníctvom formulára, ktorý je dostupný na webovej stránke www.dedra.pl. („Formulár podania reklamácie na základe udelenej záruky“).

5. Adresy záručných servisov v jednotlivých štátoch sú zverejnené na webovej stránke www.dedra.pl. V prípade, ak v danom štáte sa nenachádza záručný servis, odporúčame reklamovaný výrobok doručiť na adresu: DEDRA EXIM sp. z o.o. ul. 3 Maja 8, 05-800 Pruszków, Poľsko.

6. Vzhľadom na bezpečnosť Užívateľa, nefunkčný (chybný) výrobok sa v žiadnom prípade nesmie používať.

7. Pozor!!! Používanie nefunkčného (chybného) výrobku je nebezpečné pre zdravie a život Užívateľov.

8. Povinnosti vyplývajúce z udelenej záruke budú vyplnené v lehote 14 pracovných dní počítajúc od dňa doručenia reklamovaného Výrobku Užívateľom.

9. Pred zaslaním reklamácie odporúčame reklamovaný Výrobok náležite očistiť. Odporúčame reklamovaný Výrobok dôkladne zabezpečiť pre prípadným poškodeniami počas prepravy (reklamovaný Výrobok odporúčame doručiť v originálnom obale).

10. Záručná lehota sa predlžuje o čas, počas ktorého Užívateľ následkom chyby (nefunkčnosti) výrobku, na ktorú sa vzťahovala záruka, nemohol Výrobok používať. Záruka nevyklučuje, neobmedzuje a ani nepozastavuje právo Užívateľa (kupujúceho) na základe príslušných predpisov o ručení za chyby predanej veci.

Turiny's

- Nuotraumkos ir piešiniai
- Prietaiso aprašas
- Prietaiso paskirtis
- Naudojimo aprašymas
- Techniniai duomenys
- Paruošimas darbui
- Jungimas į tinklą
- Prietaiso įjungimas
- Prietaiso naudojimas
- Einamieji naudojimo veiksmai
- Atsarginės dalys ir reikmenys
- Savarankiškas defektų pašalinimas
- Prietaiso elementai
- Informacija naudotojams apie elektros ir elektronikos prietaisų pašalinimą
- Garantijos lapas

Originalios instrukcijos vertima

Atitikties deklaracija buvo pridėta prie instrukcijos kaip atskiras dokumentas. Atveju, kai nebus atitikties deklaracijos reikia susisiekti su Dedra Exim Sp. z o.o.

Bendrosios saugumo sąlygos buvo pridėtos prie instrukcijos kaip atskira brošiūra.

▲ ĮSPĖJIMAS Perskaityti visus įspėjimus pažymėtus simboliu ir visas ▲ instrukcijas. Žemiau pateiktų įspėjimų ir saugos nurodymų nesilaikymas, gali būti elektros srovės smūgio, gaisro ar sunkių sužalojimų priežastimi.
Išsaugoti visus įspėjimus ir instrukcijas ateičiai.

2. Prietaiso aprašas

A pieš. 1 - rankena, 2 - jungiklio svirtis, 3 - jungiklio apsauga, 4 - montavimo elementai, 5 - sodo prailginimo laido pakaba, 6 - kištukas, 7 - krepšio dangtis, 8 - atliekų krepšys, 9 - darbinio gylio reguliavimo svirtis, 10 - reguliuojamas rankenos nuolydis.

3. Prietaiso paskirtis

Elektrinis vertikaliatorius skirtas žolės priežiūrai plokščiuose ir lygiuose paviršiuose, o taip pat šiek tiek nuolaidžiuose grioviuose. Prietaisas renka atliekas su talpykla arba be talpyklos.

Leidžiama naudoti įrenginį remonto ir statybos darbuose, remonto servisuose, mėgėjiškuose darbuose, jei yra laikomasi naudojimo sąlygų ir leistinų darbo sąlygų, nurodytų Naudojimo instrukcijoje.

4. Naudojimo apribojimai

Prietaisas gali būti naudojamas vien tik pagal pateiktas "Priimtinas darbo sąlygas". Draudžiama naudoti vertikaliatorių krūmų pjovimui, ūglių pjovimui, ūglių mulkinimui, takelių valymui, nelygumų lyginimui (pvz. Kurmių padarytų kalniukų) ir kitų veiksmų.

Savaiminiai pakeitimai mechaninei ir elektros statyboje, visi modifikavimai, naudojami veiksmai, neaprašyti instrukcijoje bus traktuojami kaip neteisėti ir priveda prie staigaus garantijos teisės praradimo, o atitikties garantija praras galiojimą.

Naudojimas ne pagal naudojimo instrukcijos nuorodas ir paskirtį privės prie staigaus garantijos teisės praradimo.

Priimtinos darbo sąlygos
S1 - nepertraukiamas darbas
Nedirbti atmosferos kritulių metu

5. Techniniai duomenys

Prietaiso modelis	DED8705	DED8706
Darbo įtampa [V]	230~	230~
Dažnis [Hz]	50	50
Apsaugos klasė	II	II
Galia [W]	1500	1800
Apsaugos laipsnis	IPX4	IPX4
Sukimosi greitis [min-1]	3000	3500
Krepšio talpa [L]	30	45
Darbinis plotis [mm]	320	380
Darbo gylio reguliavimas [mm]	4-12	3-12
Darbo gylio nustatymų skaičius	3	4
Transporto pozicijos aukštis [mm]	4	6
Virpesių lygis matuojamas rankenoje ah [m/s ²]	4,246	1,679
Matavimo neapibrėžtis K [m/s ²]	1,5	1,5
Skleidžiamas triukšmas:		
Garso slėgio lygis LpA [dB(A)] Matavimo neapibrėžtis KpA	84,3 / 3	90,2 / 3
Garso galios lygis LpA [dB(A)] Matavimo neapibrėžtis [dB(A)]	96,75 / 1,08	105,17 / 3
Garantuotos garso galios lygis LWA [dB(A)]	98	108
Prietaiso svoris [kg]	9,3	12

Informacija apie virpesius ir triukšmą

Bendra virpesių vertė a_v, o taip pat matavimo neapibrėžtis nustatyta pagal EN 50636-2-92 standartą ir pateikta lentelėje.

Triukšmo sklaidimas buvo nustatytas pagal EN 11094:1991 vertės pateikiamos aukščiau lentelėje.

▲ DEMESIO Triukšmas gali privesti prie klausos pažeidimo, darbo metu visada reikia naudoti klausos apsaugos priemones!

Triukšmas gali privesti prie klausos pažeidimo, darbo metu visada reikia naudoti klausos apsaugos priemones!

Deklaruojama bendra vertė: virpesių/triukšmo buvo sumatuota pagal standartinę matavimo metodą ir gali būti panaudojama vieno su kitu įtaisu palyginimui. Pateiktas virpesių/triukšmo palyginimas gali būti panaudojamas pirminei /virpesių/triukšmo grėsmės vertinimui.

Virpesių virpesių/triukšmo lygis realaus įtaiso naudojimo metu, gali skirtis nuo deklaruojamų verčių, priklausomai nuo darbinio įrankio panaudojimo būdo, ypatingai nuo naudojamo įrankio rūšies, o taip pat nuo priemonių, saugančių operatorių nustatymo būtinumo. Kad tiksliai nustatytų grėsmę realiose naudojimo sąlygose, reikia atsižvelgti į visas operacinio ciklo dalis, į kurias taip pat įeina laikotarpiai, kuomet įtaisas yra išjungtas arba įjungtas, bet nėra naudojamas darbu.

6. Paruošimas darbui

▲ DEMESIO Aprašyti žemiau nurodyti veiksmai reikia atlikti išėjus iš lizdo kištuką.

▲ DEMESIO Pastaba: atkreipti dėmesį, kad nepažeisti laido.

Prietaiso išmontavimas ir sumontavimas

Po prietaiso iš įpakavimo išėjimo prieš pirmą panaudojimą reikia jį sumontuoti.
DED8705

Į pagrindinę prietaiso dalį įspausti iki pajaučiamo pasipriešinimo į atitinkamas angas užlenktas rankenos dalis (C pieš.), tokiu būdu, kad atliktos jose angos būtų nukreiptos į prietaiso išorę, o rankenos vamzdeliai nukreipti į prietaiso galinę dalį. Vėliau per tą angą įsukti montavimo įlaidą, esantį korpuse (C,1 pieš.). Prie sumontuotų elementų montuoti su montavimo elementų pagalba (A,4 pieš.) paprastus rankenos vamzdelius. Prie U- formos tinkamos rankenos dalies (A, 1 pieš.) primontuoti jungiklį būdu nurodytu piešinyje (E. pieš.). Montavimo įlaidus (E,4 pieš.) perstumti per spaustuką ir rankena (E, 3,2 pieš.) ir įsukti į jungiklio korpusą (E,1 pieš.). Žemiau jungiklio užtraukti ant rankenos prailgintuvo pakabuką. (A,5 pieš.). Rankeną montuoti su montavimo elementais (A,4 pieš.) prie anksčiau sumontuotų elementų. Maitinimo laidą pritvirtinti prie rankenos su pridėtų sagčių ar tvirtinimo elementų pagalba.

DED8706

Prie pagrindinės prietaiso dalies (D,1 pieš.) pritvirtinti su plastikinių varžtų ir plastikinės rankenos pagalba (D,3 pieš.) lenktus rankenos elementus su dantyto mechanizmu (D, 2 pieš.), tokiu būdu, kad dantyto mechanizmo indikatorius būtų sulygintas su viena iš trijų indikacijų ant pagrindinio prietaiso korpuso ir patys elementai būtų pasvirę į prietaiso galinę dalį Ant U-formos vamzdelio be jungiklio uždėti prailgintuvo pakabuką (B,5 pieš.) ir sumontuoti ją su montavimo elementų pagalba (B,4 pieš.) prie anksčiau sumontuotų dalių, tokiu būdu, kad po svėro prispaudimo sujungimas būtų stabilus. Prie sumontuotų elementų montuoti su montavimo elementų pagalba (B,4 pieš.) tinkamą rankenos dalį su jungikliu (B,1 pieš.). Maitinimo laidą pritvirtinti prie rankenos su pridėtų sagčių ar tvirtinimo elementų pagalba.

Eventualų prietaiso išmontavimą reikia atlikti analogišku būdu.

Krepšio montavimas

Ant metalinio rėmo uždėti tekstilinę krepšelio dalį ir pritvirtinti visus skląščius (F pieš.). Darbo atveju, kurio metu yra panaudojamas iškastos medžiagos kibiras, reikia pakelti išmetimo kanalo dangtį (A / B, 7 pieš.), įdėti krepšio kablius laikikliuose ir tada nuleisti dangtį.

Darbo gylio nustatymas

Darbo gylio nustatymui yra tam skirta svirtis (A/B,9 pieš.). Dėka jos galima nustatyti darbo gylį arba transportavimo poziciją. Transportavimo pozicija yra taikoma transportui trumpų atstumų atveju, o taip pat manevravimui darbo lauke. Darbo gylį reikia nustatyti pagal apdorojamos teritorijos poreikius. Nesunaudotas pjovimo prietaisas lygioje teritorijoje neturėtų veikti giliau negu 4 mm. Kad pakeisti poziciją reikia patraukti svirtį į viršų (DED8705) arba į šoną (DED8706) ir perkelti svirtį į kitą lizdą.

Rankenos nuolydžio nustatymas (DED8706)

Kad nustatyti rankenos nuolydį reikia atlaisvinti su rankena rankenos reguliavimo mechanizmą (B,10 pieš.) ir pasirinkti vieną iš trijų darbo pozicijų. Rodiklis rankenos elemente prie dantyto mechanizmo turi pasidengti su skale prietaiso korpuse. Pasirinkus poziciją dar kartą užblokuoti panaudojant rankeną.

Techninės būklės tikrinimas

Prieš kiekvieną panaudojimą dirbtuvėje reikia panaudoti darbinį įrankių, gaubtų, elektrinių elementų ir kitų prietaiso elementų stovį. Norint patikrinti veikimo mechanizmą, reikia įjungti prietaisą trumpam ir stebėti, ar jis neskleidžia nerimą keliančių garsų, ar virpesiai nėra per didelį.

Draudžiama naudoti prietaisą pažeidus bet kurį jo komponentą. Gedimo patvirtinimo atveju reikia pristatyti prietaisą taisymui.

Prijungimas prie maitinimo

▲ DEMESIO Naudoti vien tik sodo prailgintuvus, pritaikytus darbui lauke.

Maitinimo laidą pertraukti per pakabuką (A/B, 5 pieš.) ir sujungti su kištuku esančiu prie rankenos (A/B, 6 pieš.) Laidą padėti tokiu būdu, kad atsirasų už vartotojo.

▲ DEMESIO Visada reikia atkreipti dėmesį, kad maitinimo laidas neatsirasų prieš operatorių. Užvažiavimas ant laido gali privesti prie jo pažeidimo ir gali grėsti elektros smūgis.

7. Jungimas į tinklą

Prieš prietaiso prie elektros srovės prijungimo reikia įsitikinti, ar maitinimo įtampa atitinka vertėms pateiktoms prietaiso vardinėje lentelėje.

Maitinimo instaliacija turėtų būti atlikta pagal esminius reikalavimus, susijusius su elektros instaliacija ir pildyti saugaus naudojimo reikalavimus. Maitinimo laido minimalus skersmuo, o taip pat nominalios saugiklio vertės priklausomai nuo prietaiso galios yra pateikti žemiau nurodytoje lentelėje:

Prietaiso galia [W]	Minimalus laido skersmuo [mm ²]	Minimali C tipo saugiklio vertė [A]
1400+2300	1,5	16

Visas elektros instaliacijos jungtis gali įrengti tik reikiamą kvalifikaciją turintis elektrikas. Atveju, kai naudosite prailgintuvus, reikia atkreipti dėmesį, kad gyslos skersmuo nebūtų mažesnis negu reikalaujama (žr. lentelę). Elektros laidą reikia išdėstyti tokiu būdu, kad darbo metu negrėstų perpjovimas. Negalima naudoti pažeistų prailgintuvų. Periodiškai patikrinti maitinimo laido techninį stovį. Netraukti už maitinimo laido.

8. Prietaiso įjungimas

▲ DEMESIO Prieš prietaiso įjungimą reikia būtinai atlikti veiksmus, aprašytus „Paruošimas darbui“ skyriuje

Prietaisas yra įjungiamas su sekvencijos pagalba - pradžioje reikia paspausti mygtuką, esantį jungiklyje (A/B, 3 pieš.). Laikant įspaustą mygtuką reikia lengvai patraukti statramstį rankenos kryptimi (A/B, 2 pieš.). Variklis užsives. Paleidus mygtukus esančius jungiklyje variklis toliau veiks, paleidus statramstį išsijungs variklis.

9. Prietaiso naudojimas

Vertikuliavimas ir aeravimas, tai priežiūros būdai: jie skatina žolę augti, didina jos tankumą, sukelia piktžolių žūtį ir pašalina negyvas augalų dalis. Šios procedūros turėtų būti atliekamos du kartus per metus: rudenį ir ankstyvą pavasarį, kai žolėje mažai vegetatyvinės veiklos. Veja neturi būti per drėgna, nes tai gali ją sužaloti. Prieš pradėdam darbą reikia pasirinkti gylį su būties pagalba.

Darbo gylį pritaikyti prie vejos užteršimo lygio, o taip pat tokiu būdu, kad neperkrauti vertikulatoriaus variklio.

Darbą reikia atlikti esant lygioms juostoms, tokiu būdu, kad sekantis važiavimas tiesiogiai būtų šalia ankstesnio važiavimo, bet ne ant jo. Reikia būti itin atsargiai kuomet yra keičiama darbo kryptis. Norint pasiekti geriausių efektą, rekomenduojama atlikti tą patį darbą statmenai ankstesnio apdoroto ploto atžvilgiu. Eksploatacijos metu reikia atkreipti dėmesį į krepšelio užpildymą. Krepšį ištuštinti reguliariai, neprileisti prie perpildymo.

Pjovimas be krepšio

Prietaisu galima pjauti be krepšio. Šio proceso metu atliekos yra išmetamos ant vejos paviršiaus. Atliekas iš vejos paviršiaus reikia surinkti. Tai gerina vejos augimą dėka vandens geresnės absorbcijos, apsaugos nuo dirvožemio erozijos, piktžolių augimo sulėtėjimo.

Maitinimo atjungimas

Kiekvieną kartą reikia atjungti maitinimo šaltinį:

- jeigu naudotojo nėra šalia mašinos
- prieš užkimšimo pašalinimą
- prieš patikrinimą, valymą arba darbą su mašina
- atsimušus į svetimą daiktą, kad apžiūrėti ar mašina nėra pažeista
- jei mašina pradeda per labai virpėti, kad nedelsiant patikrinti.

Gerimo patvirtinimo atveju reikia pristatyti prietaisą taisymin.

10. Einamieji naudojami veiksmai

⚠️ DEMESIO Visus naudojimo veiksmus reikia atlikti išėjus iš lizdo kištuką.

⚠️ DEMESIO Negalima liesti pavojingų judančių dalių prieš mašinos nuo maitinimo atjungimą ir visišką judančių elementų sulaukymą.

Kad užtikrinti darbo saugumą ir prailginti prietaiso gyvybingumą reikia reguliariai atlikti priežiūrą dirbtuvėse. Sunaudotas ar pažeistas dalis reikia pakeisti, kad išlaikyti darbo saugumą. Priežiūros darbų neatlikimas arba jų atlikimas netinkamu būdu, gali priversti prie prietaiso gyvybingumo sutrumpinimo, o blogiausiu atveju prie nelaimingo atsitikimo.

⚠️ DEMESIO Priežiūros veiksmų negalima atlikti nesustojus veikti visoms pavojingoms judančioms dalims.

Darbo įrankių montavimas ir išmontavimas

⚠️ DEMESIO Visada mūvėti apsaugines pirštines.

Kad išmontuoti/pakeisti darbo įrankį reikia nustatyti įrankį tokiu būdu, kad turėti prieigą į darbo antgalio tvirtinimą. Atsukti darbinio veleno tvirtinimo įlaidus (DED8705) arba įlaidą su galvute (DED8706). Išimti iš tvirtinimo vieną veleno pusę, o vėliau antrą pusę išimti iš varomojo strypo. Atitinkamo darbinio veleno montavimą vykdyti uždedant veleną ant varomojo strypo, veleno guolių lizde patalpinimas ir veleno tvirtinimo susukimas.

Valymas

Po kiekvieno panaudojimo prietaisą išvalyti nuo augalų likučių. Tikslėniam valymui galima panaudoti lengvai drėgną skudurėlį su nedideliu švelnių valymo priemonių priedu.

Saugojimas ir transportavimas

Kuomet prietaisas nėra naudojimas, reikia jį laikyti nuotolyje nuo vaikų, sausoje vietoje transportavimo padėtyje. Kad sutaupyti erdvę priimtinas yra montavimo elementų atlaisvinimas (A/B, 4 pieš.) ir rankenos sudėjimas. Prietaisą, o taip pat kitus išvardintus elementus, esančius komplektacijoje reikia transportuoti būdu, kuris apsaugos nuo aplinkos poveikio pvz. drėgmės, atmosferinių kritulių, spaudimo, kuris gali priversti prie mechaninių pažeidimų ir kitų, kurie gali turėti neigiamą įtaką prietaisui. Metalinius pjovimo elementus laikyti ir transportuoti tam skirtame gaubte. Trumpų atstumų atveju, prietaisą galima sumti ant ratų esant nustatytai transportavimo pozicijai arba perkelti laikant už transporto laikiklio.

11. Pakeičiamos dalys ir priedai

Kad pirkti atsargines dalis ir aksesuarus reikia susisiekti su Dedra Exim servisu. Kontaktiniai duomenys duomenys yra 1 instrukcijos puslapyje.

Atsarginių dalių užsakymo metu prašome pateikti serijos numerį, patalpintą vardinėje lentelėje, o taip pat dalies išmontavimo piešinio numerį.

Garantinio laikotarpio galiojimo metu taisyminai yra atliekami pagal taisykles pateikiamas garantijos lape. Reklamuojamą produktą prašome pateikti taisyminai pirkimo vietoje (pardavėjas įsipareigoja priimti reklamuojamą produktą), nusiųsti į servisą esantį arčiausia gyvenamosios vietos (servisų skaičius www.dedra.pl) arba siųsti į Dedra Exim centrinį servisą. Maloniai prašome pridėti garantinę kortelę. Pasibaigus garantijos laikotarpiui taisyminai atlieka centrinis servisas. Pažeistą produktą reikia siųsti į servisą (siuntimo išlaidas padengia vartotojas).

12. Savarankiškas defektų pašalinimas

⚠️ DEMESIO Prieš pradėdant savarankišką defektų pašalinimą, reikia išjungti prietaisą iš elektros maitinimo.


Problema	Priežastis	Sprendimai
Prietaisas neveikia	Pažeistas jungiklis	Atiduoti įrenginį į servisą
	Nėra maitinimo	Patikrinti maitinimo šaltinį
	Blogai prijungtas kištukas	Taisyklingai pritvirtinti
Prietaisas sunkiai užsiveda	Peržengti priimtini darbo parametrai	Sumažinti elektrinio įrankio apkrovą
Mažai efektyvus darbas	Sunaudota darbinė galūnė	Pakeisti įrankį
Perkaista variklis	Užkimštos ventiliacijos angos	Išvalyti angas

	Peržengti priimtini darbo parametrai	Išjungti elektrinius įrankius, nutraukti darbą pakol visiškai atauš
--	--------------------------------------	---

13. Prietaiso elementai

1. Vertikulatorius/aeratorius su veleno vertikaliavimui – 1 vnt. (DED8705 arba DED8706), 2. Aeravimo velenas - 1 vnt. Vejos krepšys - 1 vnt., 4. Montavimo elementai - 1 kompl., 5. Šešiabriaunis raktas 1 vnt. (DED8705).

14. Informacija naudotojams apie sunaudotas įrangos utilizavimą

 (taikoma naudojant buitįje) Aukščiau pateiktas ženklas patalpintas ant produktų arba pavaizduotas prie produktų pridėtuose dokumentuose informuoja, kad sugedusius elektrinius ir elektroninius įrenginius draudžiama išmesti kartu su buitinėmis atliekomis. Norėdami utilizuoti, pakartotinai naudoti ar susigrąžinti tokių produktų sudedamąsias dalis, privalote atiduoti prietaisą į specializuotą surinkimo centrą, kur galėsite tai padaryti nemokamai. Informaciją apie sunaudotas technikos surinkimo vietas galite sužinoti iš vietinės valdžios, pvz. internetiniuose puslapiuose.

Tinkamai utilizuodami techniką padėsite saugoti vertingus išteklius ir išvengti neigiamo poveikio sveikatai bei aplinkai, kuriems gali kilti pavojus dėl netinkamo atliekų tvarkymo.

Netinkamai utilizuojant atliekas gresia baudos, numatytos atitinkamoje vietinėse taisyklėse.

Naudotojai Europos Sąjungoje

Norėdami utilizuoti elektrinius arba elektroninius įrenginius, susisiekite su artimiausiu šių įrenginių pardavimo centru arba su tiekėju, kuris suteiks Jums papildomos informacijos.

Atliekų utilizavimas ne Europos Sąjungos šalyse

Šis ženklas galioja tik Europos Sąjungos šalyse. Norėdami utilizuoti šį produktą, susisiekite su vietine valdžia arba su pardavėju ir sužinokite daugiau informacijos apie tinkamą jo utilizavimo būdą.

Garantis lapas

na

Vertikulatorius

Katalogo Nr: Partijos numeris:

(toliau – Produktas)

Produkto pirkimo data:

Pardavėjo antspaudas

Pardavėjo parašas ir data:

Vartotojo pareiškimas:

Patvirtinu, kad buvau informuotas apie garantijos sąlygas ir taisyklių, išvardytų Naudojimo instrukcijoje ir Garantiniame lape, nepaisymo pasekmes. Šios garantijos sąlygos yra man žinomos, ką patvirtinu savo parašu:

.....
data ir vieta vartotojo parašas

I. Atsakomybė už Produktą:

1. Garantijos suteikėjas – „DEDRA EXIM“ Sp. z o.o. su būstine adresu: ul. 3 Maja 8, 05-800 Pruškavas, KRS 0000062517, Varšuvos apylinkės teismas, Valstybinio teismo registro XIV ūkinis skyrius, Mokesčių mokėtojo kodas 527-020-49-33, Įstatinis kapitalas: 100 980,00 PLN.

2. Šiame garantiniame lape nurodytomis sąlygomis Garantijos suteikėjas suteikia garantiją Produktui iš Garantijos suteikėjo asortimento.

3. Garantijos pagrindu atsakomybė yra priimama tik už defektus, esančius

Produkte jo išdavimo Vartotojui metu.

4. Garantijos pagrindu Vartotojas gauna teisę nemokamai suremontuoti Produktą, jei defektas buvo aptiktas garantijos galiojimo metu. Apie Produkto remonto būdą (remonto atlikimo metodą) sprendžia Garantijos suteikėjas. Jei Garantijos suteikėjas nuspręstų, kad remontas yra neįmanomas, Garantijos suteikėjas pasilieka sau teisę pakeisti elementą su defektu arba visą Produktą kitu, veikiančiu teisingai, sumažinti Produkto kainą arba anuliuotu sutartį.

5. Vartotoju, kuris pagal 1964 m. balandžio 23 d. Civilinį kodeksą nėra laikomas vartotoju, atveju Garantijos suteikėjo atsakomybė dėl kompensacijos, susijusi su šia garantija ir (arba) jos sudarymu ir vykdymu, nepriklausomai nuo formos, yra apribota iki maksimaliai Produkto su defektu vertės.

II. Garantijos laikotarpis

Produkto elementai, kuriems veikia garantija	Garantinės apsaugos trukmė
Vertikulatorius	24 mėnesiai, skaičiuojant nuo Produkto pirkimo datos, nurodytos šiame Garantiniame lape
Krepšys iškastai medžiagai, surinkimo elementai	Garantija netaikoma

III. Naudojimosi garantija sąlygos

1. Vartotojas privalo pateikti užpildytą Produkto Garantinį lapą ir Produkto pirkimą patvirtinantį dokumentą (pvz. kasos čekis, sąskaita-faktūra ir pan.). Tam, kad pretenzijos nagrinėjimo procesas vyktų sklandžiai, rekomenduojama, kad Vartotojas kartu su Produktu perduotų visus elementus, nurodytus „Komplektacijos sąraše“, esančiame Naudojimo instrukcijoje.
2. Vartotojas privalo laikytis Naudojimo instrukcijoje ir Garantiniame lape nurodytų rekomendacijų.
3. Garantija galioja tik Lenkijos Respublikos ir ES teritorijoje.
4. Garantija neapima Produkto defektų, atsiradusių dėl to, kad:
 - a. Vartotojas nesilaikė sąlygų, nurodytų Naudojimo instrukcijoje, ypač susijusių su teisingu naudojimu, priežiūra ir valymu;
 - b. Vartotojas naudojo prižiūros ar valymo priemones, neatitinkančias sąlygas nurodytas Naudojimo instrukcijoje;
 - c. Vartotojas netinkamai sandėliavo ir transportavo Produktą;
 - d. Vartotojas savarankiškai keitė ir (arba) modifikavo Produktą, negavęs Garantijos suteikėjo sutikimo;
 - e. Vartotojas naudojo Produkto eksploatacines medžiagas, neatitinkančias Naudojimo instrukcijos sąlygų
5. Vartotojas, kuris pagal 1964 m. balandžio 23 d. Civilinį kodeksą nėra laikomas vartotoju, praranda garantiją Produktui, jei:
 - Vartotojas pašalino, pakeitė arba sugadino serijos numerius, datas ir informacines lenteles;
 - Vartotojas pažeidė plombas arba ant jų matosi Vartotojo veiksmų pėdsakais.
6. Dėmesio! Veiksmus, susijusius su kasdieniu Produkto aptarnavimu, nurodytu pvz. Naudojimo instrukcijoje, Vartotojas atlieka pats ir savo sąskaita.



IV. Pretenzijos pateikimo procedūra:

1. Pastebėjus, kad Produktas veikia neteisingai, prieš pateikiant pretenziją, reikia įsitikinti, kad visi veiksmai, aprašyti Naudojimo instrukcijoje, buvo atlikti teisingai.
 2. Pretenziją rekomenduojama pateikti nedelsiant, geriausiai per 7 dienas nuo Produkto defekto aptikimo. Vartotojas, kuris pagal 1964 m. balandžio 23 d. Civilinį kodeksą nėra laikomas vartotoju, praranda garantiją Produktui, jei nepateikia pretenzijos per 7 dienas.
 3. Pretenziją galima pateikti pvz. Produkto pirkimo punkte, garantiniame servise arba raštu adresu: „DEDRA EXIM“ Sp. z o. o., ul. 3 Maja 8, 05-800 Pruškuvas.
 4. Vartotojas gali pateikti pretenziją, pasinaudodamas blanku, kuris yra internetinėje svetainėje: www.dedra.pl (Pretenzijos garantiniame laikotarpyje pateikimo forma).
 5. Garantinių servisų atskirose šalyse adresai yra nurodyti svetainėje: www.dedra.pl. Jei konkrečioje šalyje nebūtų garantinio serviso, pretenzijas dėl garantijos rekomenduojama siųsti adresu: „DEDRA EXIM“ Sp. z o. o., ul. 3 Maja 8, 05-800 Pruškuvas, Lenkija.
 6. Mają! Dėl Vartotojo saugumo draudžiama naudoti Produktą su defektais.
 7. Dėmesio!!! Produkto su defektais naudojimas kelia pavojų Vartotojo sveikatai ir gyvybei.
 8. Veiksmai, susiję su garantija, bus atlikti per 14 darbo dienų skaičiuojant nuo Produkto, dėl kurio yra pateikiama pretenzija, pristatymo dienos.
 9. Prieš pristatant Produktą, dėl kurio yra pateikiama pretenzija, rekomenduojama jį nuvalyti. Produktą, dėl kurio yra pateikiama pretenzija, reikia kruopščiai supakuoti, kad jis būtų apsaugotas nuo pažeidimų transporto metu – rekomenduojama pristatyti produktą originalioje pakuotėje.
 10. Garantijos laikotarpis yra pratęsiamas tiek, kiek Vartotojas negalėjo juo naudotis dėl garantijos apimto defekto.
- Gwarancja Ši garantija neriboja, neišskiria bei nesustabdo Vartotojo teisių dėl parduotose prekės neatitikimo arba prekės defekto.

Satura rādītājs

1. Attēli un zīmējumi
 2. Ierīces apraksts
 3. Ierīces pielietojums
 4. Lietošanas ierobežojumi
 5. Tehniskie dati
 6. Sagatavošana darbībai
 7. Pieslēgšana tīklam
 8. Ierīces ieslēgšana
 9. Ierīces lietošana
 10. Tekošas tehniskas apkopes darbības
 11. Rezerves daļas un piederumi
 12. Patstāvīga avāriju novēršana
 13. Ierīces komplektācija
 14. Informācija lietotājiem par elektrisku un elektronisku iekārtu likvidēšanu
 15. Garantijas karte
- Oriģinālās instrukcijas tulkojums**

Atbilstības deklarācija ir pievienota instrukcijai kā atsevišķs dokuments. Atbilstības deklarācijas neesamības gadījumā sazinieties ar uzņēmumu Dedra Exim Sp. z o. o. Vispārīgie drošības noteikumi ir pievienoti instrukcijai kā atsevišķa brošūra.

 **BRĪDINĀJUMS.** Izlasiet visus brīdinājumus, kas apzīmēti ar simbolu, un  visas instrukcijas. Zemāk norādīto brīdinājumu un drošības norādījumu neievērošana var kļūt par elektrošoka, ugunsgrēka vai smagu traumu iemeslu. **Saglabājiet visus brīdinājumus un instrukcijas turpmākajai lietošanai.**

2. Ierīces apraksts

Zīm. A: 1 - rokturis, 2 - slēdža svira, 3 - slēdža aizsardzība, 4 - montāžas elementi, 5 - dārza pagarinātāja pakaramais, 6 - kontaktdakša, 7 - groza vāks, 8 - izstrādes grozs, 9 - darba dziļuma regulēšanas svira, 10 - roktura slīpuma regulēšana.

3. Ierīces pielietojums

Elektriskais verikulators ir paredzēts zāles kopšanai uz plakanas un līdzenas virsmas, kā arī nogāzēs ar nelielu slīpumu. Ierīce ļauj savākt izstrādi konteinerā vai strādāt bez konteinerā.

Pieļaujām iekārtas izmantošanu remonta-būvniecības darbos, remonta rūpnīcās, amatieru darbos, ja vienlaikus būs ievēroti lietošanas nosacījumi un pieļaujami darba apstākļi, noteikti lietošanas instrukcijā.

4. Lietošanas ierobežojumi

Ierīci var lietot tikai atbilstoši tālāk sniegtajiem „Pieļaujamiem darba apstākļiem”. Ierīci nedrīkst izmantot nogrieztu zaru izsmalcināšanai, ceļu tīrīšanai, nelīdzenumu izlīdzināšanai (piemēram, kumju izveidotu pauguriņu) un citām darbībām.

Patvaļīgas izmaiņas mehāniskajā un elektriskajā uzbūvē, visādas modifikācijas, apkalpošanas darbības, kas nav aprakstītas instrukcijā, tiek uzskatītas par nelikumīgām un noved pie tūlītējās garantijas tiesību zaudēšanas un atbilstības deklarācijas spēka zaudēšanas.

Ierīces lietošana, kas neatbilst pielietojumam vai lietošanas instrukcijai, noved pie tūlītējās garantijas tiesību zaudēšanas.

Pieļaujami darba apstākļi
S1 – pastāvīgs darbs
Nestrādāt ar ierīci zem atmosfēriskiem nokrišņiem

5. Tehniskie dati

Ierīces modelis	DED8705	DED8706
Darba spriegums [V]	230~	230~
Frekvence [Hz]	50	50
Drošības klase	II	II
Jauda [W]	1500	1800
Drošības līmenis	IPX4	IPX4
Griezies ātrums [min-1]	3000	3500
Konteinerā tilpums [L]	30	45
Darba platums [mm]	320	380
Darba dziļuma regulēšanas diapazons [mm]	4-12	3-12
Darba dziļuma iestatījumu skaits	3	4
Transporta pozīcijas augstums [mm]	4	6
Vibrācijas līmenis uz roktura ah [m/s ²]	4,246	1,679
Mērījuma nedrošums K [m/s ²]	1,5	1,5
Trokšņa līmenis:		
Skaņas spiediena līmenis LpA [dB(A)] / Mērījuma nedrošums KpA	84,3 / 3	90,2 / 3
Skaņas jaudas līmenis LWA [dB(A)] / Mērījuma nedrošums KWA [dB(A)]	96,75 / 1,08	105,17 / 3
Akustiskās jaudas garantētais līmenis LWA [dB(A)]	98	108
Ierīces masa [kg]	9,3	12

Informācijas par vibrācijām un trokšņa līmenim


Vibrāciju apkopota vērtība a_n un mērījuma nedrošums noteikti saskaņā ar standartu EN 50636-2-92 un uzrādīti tabulā.


Trokšņa emisija noteikta saskaņā ar standartu ISO 11094:1991, vērtības ir uzrādītas tabulā.

 **UZMANĪBU** Trokšnis bar novest pie dzirdes bojāšanas. Darba laikā vienmēr lietojiet dzirdes aizsardzības līdzekļus!

Deklarētā kopējā vibrāciju/trokšņa emisijas vērtība ir izmērīta, izmantojot standarta testa metodi, un var tikt izmantota, lai salīdzinātu vienu ierīci ar otru. Norādītais vibrāciju/trokšņa līmenis var tikt izmantots arī pakļautības vibrāciju/trokšņa iedarbībai iepriekšējai novērtēšanai. Vibrāciju/trokšņa līmenis faktiskās ierīces lietošanas laikā var atšķirties no deklarētajām vērtībām atkarībā no darba instrumentu izmantošanas veida, jo īpaši no aprādājama priekšmeta veida un nepieciešamības noteikt līdzekļus, kuru mērķis ir nodrošināt lietotāja aizsardzību. Lai precīzi novērtētu iedarbību faktiskajos lietošanas apstākļos, ir jāņem vērā visas darbības cikla daļas, kas aptver arī periodus, kad ierīce ir izslēgta vai ir ieslēgta, bet netiek izmantota darbam.

6. Sagatavošana darbībai

 **UZMANĪBU** Veicot visas darbības, kontaktdakšai ir jābūt atslēgtai no kontaktligzdas.

 **UZMANĪBU** Esiet piesardzīgs, lai nesabojātu kabeli.

Ierīces montāža un demontāža

Pēc ierīces izņemšanas no iepakojuma pirms pirmās lietošanas to ir nepieciešami samontēt.

DED8705

Ierīces galvenajās daļas attiecīgās atverēs iespiediet līdz jūtamai pretestībai roktura saliektās daļas (zīm. C), lai tajās izveidotās atveres būtu vērsta pret ierīces ārpusi, un roktura caurules būtu piekļaidītas ierīces mugurpusē. Pēc tam caur šo atveri ieskrūvējiet korpusā esošo montāžas skrūvi (zīm. C, 1). Pie uzstādītajiem elementiem piestipriniet taisnas roktura caurules, izmantojot montāžas elementus (zīm. A, 4). Uz atbilstošās roktura U formas daļas (zīm. A, 1) uzstādiat slēdzi, kā parādīts attēlā (zīm. E). Montāžas skrūves (zīm. E, 4) iebāziet caur aptveri un rokturi (zīm. E, 3, 2) un ieskrūvējiet tās slēdža korpusā (zīm. E, 1). Zem slēdža uz roktura iespraudiet pagarinātāja pakaramo (zīm. A, 5). Rokturi piestipriniet, izmantojot montāžas elementus (zīm. A, 4), pie agrāk uzstādītiem elementiem. Piestipriniet strāvas vadu pie roktura, izmantojot pievienotas skavas vai saites.

DED8706

Pēc galvenajai daļai (zīm. D, 1) piestipriniet roktura saliektās daļas, izmantojot skrūves ar plastikas kloķi (zīm. D, 3), ar zobaino mehānismu (zīm. D, 2), lai indikators uz zobainā mehānisma būtu saskaņots ar vienu no trim norādēm uz ierīces galvenās daļas, un paši elementi būtu piekļaidītas ierīces mugurpusē. Uz U veida caurules bez slēdža iespraudiet pagarinātāja pakaramo (zīm. B, 5) un to

piestipriniet ar montāžas elementiem (zīm. B, 4) pie iepriekš uzstādītajām daļām tā, lai pēc sviras spasiņas savienojums būtu stabils. Pie uzstādītajiem elementiem

UZMANĪBU Piestipriniet ar montāžas elementiem (zīm. B, 4) attiecīgu roktura daļu ar slēdži (zīm. B, 1). Piestipriniet strāvas vadu pie roktura, izmantojot pievienotas skavas vai saites.

Iespējama ierīces demontāža jāveic analogiski.

Kausa montāža

Groza tekstila daļu novietojiet uz metāla rāmja un piestipriniet visus aizbīdņus (zīm. F). Strādājot ar izstrādāta materiāla savākšanas grozu, paceliet izvada kanāla pārsegu (zīm. A/B, 7), groza āķus novietojiet turētājos un pēc tam nolaidiet pārsegu.

UZMANĪBU Darba dziļuma noteikšana

Darba dziļuma iestatīšanai izmantojiet īpašu sviru (zīm. A/B, 9).

UZMANĪBU Tas ļauj iestatīt darba dziļumu vai transportēšanas pozīciju. Transportēšanas pozīciju izmanto pārvadāšanai nelielos attālumos un manevrēšanai darba laukā. Darba dziļums jānosaka atbilstoši apstrādājamās teritorijas vajadzībām. Nenolietots griešanas instruments līdzinā vietā nevar strādāt dziļāk par 4 mm. Lai mainītu pozīciju, pavelciet sviru uz augšu (DED8705) vai uz sāniem (DED8706) un pārvietojiet sviru uz citu slotu.

Roktura slīpuma iestatījums (DED8706)

Lai noregulētu roktura leņķi, ar kloķi atļaidiet roktura regulēšanas mehānismu (zīm. B, 10) un izvēlieties vienu no trim paredzētajām darba pozīcijām. Rādītājam uz roktura elementa pie zobaina mehānisma jāsakrīt ar ierīces korpusa skalu. Pēc pozīcijas izvēles to vēlreiz nofiksējiet, izmantojot kloķi.

Tehniskā stāvokļa kontrole

Pirms katras lietošanas darbnīcas apstākļos pārbaudiet darba instrumentu, pārsegu, elektrisko elementu, segumu un citu ierīces elementu stāvokli. Lai pārbaudītu darba mehānismu, iedarbiniet ierīci uz īsu brīdi un novērojiet, vai tā nerada traucējošas skaņas un vai vibrācijas nav pārmērīgas. Ierīci ir aizliegts lietot, ja ir bojāti tās komponenti. Neveiksmes gadījumā veiciet ierīces remontu.

Pieslēgšana pie elektroapgādes

UZMANĪBU Izmantot tikai dzīva pagarinātājus, kas ir piemēroti lietošanai ārpus telpām.

Izvēlieties strāvas vadu caur pakaru (zīm. A/B, 5) un pievienojiet to kontaktdakšai, kas atrodas pie roktura (zīm. A/B, 6). Novietot kabeli tā, lai tas atrastos aiz lietotāja.

UZMANĪBU Vienmēr pārliecinieties, vai barošanas vads neatrodas operatora priekšā. Pārbraukšana virs vada to var sabojāt un izraisīt elektriskās strāvas triecienu.

7. Pieslēgšana tīklam

Pirms ierīces pieslēgšanas elektrības avotam pārliecinieties, ka barošanas spriegums atbilst nominālajai vērtībai, kas norādīta datu plāksnītē. Barošanas sistēmā ir jābūt izpildītai atbilstoši pamatprasībām attiecībā uz elektriskajām sistēmām un jāatbilst lietošanas drošības prasībām. Barošanas kabeļa minimālā šķērsgriezuma un nominālās drošinātāja vērtības parametri atkarībā no ierīces jaudas ir norādīti tālāk sniegtajā tabulā:

Ierīces jauda [W]	Vada minimālais šķērsgriezums [mm ²]	C tipa drošinātāja minimālā vērtība [A]
1400÷2300	1,5	16

Sistēma ir jāizpilda elektrīkam ar atbilstošu kvalifikāciju. Izmantojot pagarinātājus pievērš uzmanību tam, lai dzīslas šķērsgriezums nebūtu mazāks par tabulā norādīto. Novietojiet elektrisko kabeli tā, lai darbības laikā tas nebūtu pakļauts pārgriešanas riskam. Neizmantojiet bojātus pagarinātājus. Periodiski pārbaudiet barošanas kabeļa tehnisko stāvokli. Nevelciet aiz barošanas kabeļa.

8. Ierīces ieslēgšana

UZMANĪBU Pirms ierīces iedarbināšanas ir obligāti jāveic darbības, kas aprakstītas nodaļā "Sagatavošana darbībai".

Ierīci ieslēdz ar secību – vispirms nospiediet pogu, kas atrodas slēdžī (zīm. A/B, 3). Turot nospiestu pogu, viegli velciet nūju pret rokturi (zīm. A/B, 2). Motors sāks darboties. Pēc nelīdšas iedarbināšanas aizsardzības pogas atlaišanas motors turpinās darboties, dzinējs izslēgsies pēc nūjas atbrīvošanas.

9. Ierīces lietošana

Skarifikācija un aerācija ir uzturēšanas procedūras: stimulē zāles augšanu, palielina tās blīvumu, izraisa nezāļu mirstību un noņem atmirušās augu daļas. Šīs procedūras jāveic divas reizes gadā: rudenī un agrā pavasarī, kad zālē ir maz veģetatīvās aktivitātes. Zāliens nedrīkst būt pārāk mitrs, jo tas to var sabojāt. Pirms darba uzsākšanas ar sviru izvēlieties dziļumu.

Noregulējiet darba dziļumu zāliena piesāņojuma pakāpei un tā, lai nepārslodotu ierīces motoru.

Darbs jāveic taisnās līnijās, lai nākamā pāreja būtu tieši blakus iepriekšējai pārejai, bet to nepārklātu. Esiet sevišķi piesardzīgi darba virziena mainīšanas laikā. Lai sasniegtu vislabākos rezultātus, ieteicams veikt visu darbu vienā un tajā pašā virzienā, perpendikulāri iepriekšējam, visā teritorijā.

Darba laikā pārliecinieties, vai grozs nav pārpildīts. Regulāri iztukšojiet konteineru un nepārpildiet to.

Darbs bez groza

Ierīce pieļauj darbu bez konteineru. Šīs darbības laikā atkritumi tiek izkaisīti uz zāliena virsmas. Zāles atliekas jābūt savāktas. Tas uzlabo zāles augšanu, veicinot ūdens iekļūšanu, novēršot augsnes eroziju, palēninot nezāļu augšanu utt.

Barošanas avota atslēgšana

Katreiz atvienojiet barošanas avotu:

- ja lietotājs atstāj ierīci
 - pirms šķēršļu noņemšanas
 - pirms ierīces pārbaudīšanas, tīrīšanas vai remonta
 - pēc tam, kad ir notricis svešķermenis, lai pārbaudītu, vai mašīnai nav bojājumu
 - ja ierīce sāk pārmērīgi vibrēt, nekavējoties pārbaudei.
- Neveiksmes gadījumā veiciet ierīces remontu.

10. Tekošas tehniskas apkopes darbības

UZMANĪBU Veicot visas apkalpošanas darbības, kontaktdakšai ir jābūt atslēgtai no kontaktilgšanas

Nedrīkst pieskarties pie bīstamām kustām daļām pirms ierīces atslēgšanas no elektroapgādes un pilnīgās visu bīstamu elementu apturēšanas.

Lai nodrošinātu darba drošību un pagarinātu ierīces darba laiku, regulāri veikt apskati darbnīcas apstākļos. Lai saglabātu drošu darbību, nomainiet nolietotus vai bojātus elementus. Ja apkopes darbi netiek veikti vai tiek veikti nepareizi, tas var saīsināt ierīces kalpošanas laiku un ārkārtējos gadījumos izraisīt nelaimes gadījumu.

Apkopi nedrīkst veikt, pirms pilnīgās visu bīstamu elementu apturēšanas.

Darbarīku montāža un demontāža

Vienmēr lietot aizsargcimdus.

Lai demontētu/nomainītu darbarīku, novietojiet ierīci tā, lai darbarīka stiprinājums būtu pieejams. Atskrūvējiet darba vārpstas stiprinājuma skrūves (DED8705) vai skrūvi ar kloķi (DED8706). Noņemiet vārpstas vienu pusi no stiprinājuma, pēc tam noņemiet otru pusi no piedziņas tapas. Atbilstošās darba vārpstas montāža jāveic, uzstādot vārpstu uz piedziņas tapas, ievietojot vārpstas gultni līgzdā un saskrūvējot vārpstas stiprinājumu.

Tīrīšana

Pēc katreizējas lietošanas atslēgt notīrīt ierīci no augu atliekām. Rūpīgākai tīrīšanai lietot valgu lupatiņu ar neagresīviem tīrīšanas līdzekļiem.

Glabāšana un transports

Kad ierīce nav lietota, glabājiet to bērniem nepieejamā, sausā vietā transportēšanas pozīcijā. Lai ietaupītu vietu, ir atļauts atlaist montāžas elementus (zīm. A/B, 4) un salocīt rokturi. Ierīce un citi elementi minēti komplektācijā jābūt transportēti, lai nebūtu pakļauti apkārtnes nelabvēlīgiem apstākļiem, piem., mitrums, atmosfēriski nokrišņi, spiediens, kas var izraisīt mehāniskus bojājumus un citi, kuri var negatīvi ietekmēt uz ierīci. Glabājiet un pārvadājiet metāla griešanas elementus tam paredzētajā apvalkā. Īsos attālumos ierīci var transportēt uz riteniem noteiktā transporta stāvoklī vai nēsāt ar transporta rokturi.

11. Rezerves daļas un piederumi

Lai iegādātos rezerves daļas un piederumus, sazinieties ar uzņēmuma Dedra Exim servisa centru. Kontaktinformācija ir atrodama instrukcijas 1. lapā. Pasūtīt rezerves daļas, norādi datu plāksnītē norādīto partijas numuru un daļas numuru no kopsalikuma rasējuma.

Garantijas periodā remontu tiek veikti saskaņā ar noteikumiem, kas norādīti garantijas kartē. Ierīce, uz kuru attiecas reklamācija, ir jānodod remontam iegādes vietā (pārdevējam tā ir jāpieņem), jānodod servisa centrā, kas atrodas vistuvāk dzīvesvietai (servisa centru saraksts ir pieejams tīmekļa vietnē www.dedra.pl), vai jānosūta uzņēmuma *Dedra Exim* galvenajā servisa centrā. Pievienojiet ierīcei aizpildīto garantijas karti. Pēc garantijas perioda remontus veic galvenās servisa centrs. Nosūtiet ierīci servisa centrā (sūtījuma izmaksas sedz lietotājs).

12. Patstāvīga avāriju novēršana

UZMANĪBU Pirms patstāvīgas avāriju novēršanas sākšanas, atslēdziet ierīci no barošanas avota.

Problēma	Cēlonis	Risinājums
Ierīce nefunkcionē	Bojāts ieslēdzējs	Nodot ierīci servisam
	Nav elektroapgādes	Pārbaudīt strāvas avotu
	Nepareizi pievienota kontaktdakša	Uzstādīt pareizi
Ierīce sāk darboties ar grūtību	Pārsniegti pieļaujamie darba parametri	Samazināt elektroierīces noslogojumu
Neefektīvs darbs	Nolietots darba uzgalis	Nomainiet rīku
Dzinējs pārkarsēs	Noslēgti ventilācijas caurumi	Notīrīt caurumus
	Pārsniegti pieļaujamie darba parametri	Izslēgt elektroierīci un pagaidīt līdz pilnīgai atdziestīšanai

13. Ierīces komplektācija

1. Skarifikators/aerators ar skarifikācijas veltni - 1 gab. (DED8705 vai DED8706), 2. Aerācijas veltnis - 1 gab., 3. Zāles tvertne - 1 gab., 4. Montāžas elementi - 1 kompl., 5. Imlusa atslēga 1 gab. (DED8705).

14. Informācija lietotājiem par nolietotas elektroierīces utilizāciju

(mājsaimniecības vajadzībām)
Augstāk norādītā zīme norādīta uz produkta vai produkta dokumentācijā informē, ka bojātas elektroierīces aizliegts izmest kopā ar sadzīves atkritumiem. Ja vēlaties šādu produktu detaļas utilizēt, atbilstoši izmantot vai atgriezt, ierīce jānodod specializētā savākšanas centrā, kurā varēsiet to izdarīt bez maksas. Informāciju par nolietotas tehnikas savākšanas punktiem var uzziņāt vietējā pašvaldībā, piem., tās mājas lapā. Atbilstoši utilizēta tehnika palīdz saudzēt vērtīgus krājumus un izvairīties no negatīvas ietekmes uz veselību un vidi, kam var tikt radīti draudi neatbilstošu atkritumu apsaimniekošanas dēļ. Neatbilstoša atkritumu utilizācija ir sodāma pēc atbilstošiem vietējiem tiesību aktiem.

Lietotāji Eiropas Savienībā

Ja vēlaties utilizēt elektroierīces, sazinieties ar tuvāko šo ierīču pārdošanas centru vai ar piegādātāju, kas Jums sniegs papildu informāciju.

Utilizācija ārpus ES dalībvalstīm

Šī zīme ir spēkā tikai Eiropas Savienības valstīs.
Ja vēlaties izmantot elektroierīces, sazinieties ar tuvāko šo ierīču pārdošanas centru vai ar piegādātāju, kas Jums sniegs papildu informāciju.

Garantijas talons uz

Skarifikators

Kataloga Nr: Partijas numurs:.....

(turpmāk saukts **Produkts**)

Produkta iegādes datums:

Pārdevēja zīmogs

Datums un pārdevēja paraksts:

Lietotāja apliecinājums:

Ar šo apliecinu, ka saņēmu informāciju par garantijas nosacījumiem, kā arī par Lietošanas instrukcijas un Garantijas talona norādījumu neievērošanas sekām. Garantijas nosacījumi ir man zināmi, ko apliecinu ar savu rokraksta parakstu:

.....
datums un vieta Lietotāja paraksts

I. Atbildība par Produktu

- 3 Maja 8, 05-800 Pruszków, Polija, reģistrācijas numurs KRS 000062517, Varšavas Rajona Tiesa Varšavā, Valsts tiesas reģistra XIV. Saimnieciskā nodaļa, NMR kods (NIP) 527-020-49-33, Pamatkapitāls: 100 980,00 PLN.
- Saskaņā ar noteikumiem, minētiem šajā Garantijas talonā, Garants piešķir garantiju Produktam, kuru izplata Garants.
- Garantijas atbildība attiecas tikai uz defektus, izraisītu pēc iemesliem, esošiem Produkta Lietotājam nodošanas laikā.
- Sakarā ar garantiju Lietotājam ir tiesības prasīt bezmaksas uzlabot Produktu, ja defekts tiks konstatēts garantijas laikā. Produkta uzlabošanas veids (remonta izdarīšanas metode) ir atkarīgs no Garanta uzskata. Gadījumā, kad Garants konstatēs, ka remonts nav iespējams, Garantam ir tiesības mainīt bojātu elementu vai visu Produktu uz brīvu no defektiem, samazināt Produkta cenu vai atteikties no līguma.
- Attiecībā uz Lietotājam, kas nav patērētājs 1964. gada 23. aprīļa Likuma "Civillikums" izpratnē, Garanta kompensācijas atbildība par zaudējumiem, savienotiem ar garantiju un/vai sakarā ar noslēgšanu un izpildīšanu, neatkarīgi no tiesiskām attiecībām, ir ierobežota tikai līdz nekvalitatīva Produkta vērtībai.

II. Garantijas laiks

Produkta elementi, apņēmti ar garantiju	Garantijas aizsardzības laiks
Skarifikators	24 mēneši, skaitot no Produkta iegādes datuma norādīta Garantijas talonā
Soma izraktajam materiālam, montāžas elementi	Garantija neattiecas

III. Garantijas lietošanas nosacījumi

- Aizpildīts Lietotāja Produkta Garantijas talons ar Lietotāja dokumentu, apliecinot Produkta iegādi, piem. kases kvīts, faktūrrēķins utt. Efektīvas reklamācijas realizācijai ieteicams, lai Lietotājs nodotu kopā ar reklamētu Produktu visus elementus, minētus Produkta "Komplektācija" Lietošanas instrukcijas daļā.
- Lietošanas Instrukcijas un Garantijas talona norādījumu ievērošana.
- Garantija ir derīga tikai Polijas Republikas un ES teritorijā.
- Garantija neapņem Produkta defektus, ierosinātus, starp citiem, sekojošos gadījumos:
 - Lietotājs neievēro Lietošanas instrukcijas noteikumus, sevišķi pareizas ekspluatācijas, konservācijas un tīrīšanas jomā;
 - Lietotājs lieto tīrīšanas vai konservācijas līdzekļus, kas neatbilst Lietošanas Instrukcijas norādījumiem;
 - Lietotājs neattieciģi glabā un transportē Produktu;
 - Lietotājs patstāvīgi izdara Produkta izmaiņas un/vai pārveidojumus, bez saskaņošanas ar Garantu;
 - Lietotājs lieto Produktā ekspluatācijas materiālus, kas neatbilst Lietošanas Instrukcijas norādījumiem.
- Lietotājs, kas nav patērētājs 1964. gada 23. aprīļa Likuma "Civillikums" izpratnē, zaudē garantijas tiesības attiecībā uz Produktam, kurā, Lietotāja darbības rezultātā:
 - tika likvidēti, mainīti vai bojāti sērijas numuri, datu apzīmējumi vai nominālas tabuliņas;
 - tika bojātas vai mainītas plombas.
- Uzmanību! Darbību, savienotu ar Produkta ikdienas apkalpošanu, ja izriet no Lietošanas instrukcijas, Lietotājs veic patstāvīgi un pēc savām izmaksām.

IV. Reklamācijas procedūra

- Produkta nepareizas darbības konstatēšanas gadījumā, pirms reklamācijas paziņošanas, Lietotājam ir pienākums pārbaudīt, vai visa darbība, tostarp aprakstīta Lietošanas instrukcija, tika pareizi veikta.
- Reklamācijas paziņojumu ieteicams sniegt nekavējoties, vislabāk 7 dienu laikā no Produkta defekta konstatēšanas dienas. Lietotājs, kas nav patērētājs 1964. gada 23. aprīļa Likuma "Civillikums" izpratnē, zaudē garantijas tiesības attiecībā uz Produktam, ja nesniegs reklamācijas paziņojumu 7 dienu laikā.

- Reklamācijas paziņojums var būt sniegts, starp citiem, Produkta iegādes vietā, garantijas servisā vai rakstiski uz adresi: DEDRA EXIM sp. z o.o., ul. 3 Maja 8, 05-800 Pruszków, Polija.
- Lietotājs var arī sniegt reklamācijas paziņojumu, izmantojot formulāru, pieejamu mājaslapā www.dedra.pl. („Reklamācijas paziņošanas formulārs garantijas ietvaros”).
- Servisu adreses atsevišķām valstīm atrodas mājaslapā www.dedra.pl. Gadījumā, kad attiecīgajā valstī nav garantijas servisa, reklamācijas paziņojumi jābūt sniegti uz adresi: DEDRA EXIM sp. z o.o., ul. 3 Maja 8, 05-800 Pruszków (Polija).
- Nemot vērā Lietotāja drošību, bojāta Produkta lietošana ir aizliegta.
- Uzmanību!!! Bojāta Produkta lietošana ir bīstama Lietotāja veselībai un dzīvei.
- Garantijas pienākums tiks izpildīts 14 darba dienu laikā, skaitot no dienas, kad Lietotājs piegādās bojātu Produktu
- Pirms bojāta Produkta nodošanas reklamācijai ieteicam to notīrīt. Rekomendējam rūpīgi pasargāt reklamētu Produktu no bojājumiem transportēšanas laikā (ieteicama Produkta piegāde oriģinālā iepakojumā).
- Garantijas laiks tiek pagarināts uz laiku, kurā, sakarā ar Produkta defektu, apņemt ar garantiju, Lietotājs nevarēja to lietot. Garantija neizslēdz, neierobežo un neapņem Lietotāja tiesību, kas izriet no atbildības par pārdota produkta neatbilstību likumam.

HU Tartalomjegyzék

- Képek és ábrák
- A készülék leírása
- A készülék rendeltetésszerű használata
- A használat korlátozása
- Műszaki adatok
- Felkészülés a munkára
- Csatlakozás a hálózathoz
- A készülék bekapcsolása
- A készülék használata
- Folyamatos karbantartás
- Alkatrészek és tartozékok
- Önhibaelhárítás
- A készülék kompletizálása
- Információ a felhasználóknak az elektromos és elektronikus eszközök ártalmatlanításáról
- Jótállási kártya

Az eredeti utasítás fordítása

A megfelelőségi nyilatkozatot külön dokumentumként csatolták az utasításhoz. A megfelelőségi nyilatkozat hiányában lépjen kapcsolatba a Dedra Exim Kft. Céggel. Az általános biztonsági feltételeket külön útmutatásként csatolták az utasításokhoz. Az általános biztonsági feltételeket külön útmutatásként csatolták az utasításokhoz.

⚠ Szimbólummal jelölt összes FIGYELMEZTETÉST és az utasításokkal. Az alábbi figyelmeztetések és biztonsági utasítások be nem tartása áramütést, tüzet vagy súlyos sérülést okozhat. **Tartsa a figyelmeztetéseket és utasításokat jövőli használatára.**

2. A készülék leírása

A Ábra: 1 - fogantyú, 2 - kapcsolókar, 3 – kapcsolóvédelem, 4 – szerelési elemek, 5 – a kerti hosszabbító akasztója, 6 – csatlakozó, 7 – kosárfedél, 8 – gyújtókosár, 9 – munkamélység beállító kar, 10 – fogantyú dőlésszög beállítása.

3. A készülék rendeltetésszerű használata

Az elektromos vertikálátort gyepápolási feladatok elvégzésére szánják, sikk és egyenletes területen, valamint enyhe lejtésű lejtőkön is. A készülék lehetővé teszi a levágott fű tartályba gyűjtését, vagy akár a tartály nélküli munkát. Megengedett a berendezés használata felújítási-építési munkákhoz, javítóműhelyekben, amatőr munkákhoz, a használati útmutatóban leírt használati feltételek és megengedett munka körülmények betartásával.

4. A használat korlátozása

A készülék csak az alábbi „megengedett munkaviszonyoknak” megfelelően használható.

A vertikálátort ne használja levágott hajtások aprítására, utak tisztítására, egyenletlenségek kiegyenlítésére (pl. vakondtúrások) és más tevékenységek elvégzésére. A mechanikai és elektromos szerkezetek jogosulatlan megváltoztatása, minden olyan módosítás, karbantartási tevékenység, amelyet a felhasználói kézikönyv nem írja le, jogellenesnek minősül, és a garancijogokat azonnal érvénytelenítheti, a megfelelőségi nyilatkozat pedig válik érvénytelenné. A helytelen, vagy az üzemeltetési utasításnak nem megfelelő használat okoz azonnali garancia elvesztését.

Megengedett működési feltételek

S1 – folyamatos üzem
Ne dolgozzon a fűnyíróval csapadékos időben

5. Műszaki adatok

A készülék modellje	DED8705	DED8706
Üzemi feszültség [V]	230~	230~
Frekvencia: [Hz]	50	50
Védelmi osztály	II	II
Teljesítmény [W]	1500	1800
Védettségi	IPX4	IPX4
Fordulatszám [min ⁻¹]	3000	3500
A kosár térfogata [L]	30	45
Munkamélyesség [mm]	320	380
Munkamélyesség-beállítási tartomány [mm]	4-12	3-12
A munkamélyesség beállításainak száma	3	4
Szállítási pozíció magassága [mm]	4	6

A markolaton mért vibrációs szint ah [m/s ²]	4,246	1,679
Mérési bizonytalanság K [m/s ²]	1,5	1,5
Zajkibocsátás:		
Hangnyomás szint LpA [dB(A)] / Mérési bizonytalanság KpA	84,3 / 3	90,2 / 3
Hangteljesítmény LwA [dB(A)] / Mérési bizonytalanság KwA [dB(A)]	96,75 / 1,08	105,17 / 3
Garantált hangteljesítményszint LwA [dB(A)]	98	108
A készülék tömege [kg]	9,3	12

A vibrációra és a zajra vonatkozó információk

A vibráció együttes értéke, valamint a mérési bizonytalanság az EN 50636-2-92 norma szerint lett meghatározva és táblázatban van megadva.

A zajkibocsátás az ISO 11094:1991 szabvány szerint lett meghatározva, az értékek a fenti táblázatban lettek megadva.

FIGYELEM A zaj károsíthatja a hallást, munka közben mindig használjon hallásvédőt!

A bejelentett teljes rezgés / zaj értéket egy szabványos vizsgálati módszerrel mérik, és egy eszköz egy másik eszközzel összehasonlítására használható. A rezgés / zajszint is használható a rezgés / zaj expozíció előzetes értékelésére.

A rezgés / zaj szintje a készülék tényleges használata során eltérhet a bejelentett értékektől, attól függően, hogy milyen módon használják a munkaeszközöket, különösen a munkadarab típusáról és a kezelő védelme érdekében szükséges intézkedések meghatározásáról. Ahhoz, hogy az expozíciót a valós használati körülmények között pontosan meg lehessen becsülni, figyelembe kell venni a működési ciklus minden részét, ideértve azokat az időszakokat is, amikor a készülék ki van kapcsolva, vagy be van kapcsolva, de pont nem használják a munkához.

6. Felkészülés a munkára

FIGYELEM Minden műveletet csak akkor végezze el, ha a dugó ki van húzva a konnektorból.

FIGYELEM Megjegyzés: Ügyeljen, hogy ne sértse meg a kábelt.

A készülék össze- és szétszerelése

A készülék a csomagolásból kivétele után az első használat előtt szerelje azt össze. **DED8705**

A készülék fő részének megfelelő nyílásaiba nyomja bele a hajlított fogantyú amennyire lehetséges (C ábra), úgy, hogy a rajtuk levő lyukak a készülék külsejére mutassanak, és maguk a fogantyúcsövek a készülék hátulja felé hajoljanak. Ezután ezen a furaton keresztül csavarja be a házban található rögzítőcsavart (C ábra, 1). Az összeszerelt elemekre a szerelési elemek segítségével szerelje fel (B ábra, 4) a fogantyú egyenes csöveit. A fogantyú U alakú megfelelő részére (A ábra, 1) szerelje fel a kapcsolót, az ábrán bemutatott módon (E ábra). A szerelési csavarokat (E ábra, 4) vezesse át a bilincsen és a fogantyún (E ábra, 3, 2), majd csavarja be a kapcsolóházba (E ábra, 1). A kapcsoló alá fűzze fel a fogantyúra a hosszabbító akasztóját. (A ábra, 5). Szerelje be a fogantyút az szerelő elemekkel segítségével (A ábra, 4) a korábban összeszerelt elemekhez. Rögzítse a tápkábelt fogantyúhoz a mellékelt csatlakozásokkal vagy kábelkötegekkel.

DED8706

A készülék fő részéhez (D ábra, 1) rögzítse a csavarok és a műanyag gomb segítségével (D ábra, 3) a fogantyú hajlított elemeit a fogmechanizmussal (D ábra, 2) oly módon, hogy a fogaskerék-mechanizmus jelzője egybeessen a készülék fő részén található három jelzés egyikével, és maguk az elemek a készülék hátteré felé hajoljanak. A kapcsoló nélküli U-alakú csőre fűzze fel a hosszabbító akasztóját (B ábra, 5) és szerelje fel a szerelési elemek felhasználásával (B ábra, 4) a korábban szerelt alkatrészekre úgy, hogy a kar rögzítése után a csatlakozás szilárd legyen. Az összeszerelt elemekre a szerelési elemek segítségével szerelje fel (B ábra, 4) a fogantyú megfelelő részét a kapcsolóval (B ábra, 1). Rögzítse a tápkábelt fogantyúhoz a mellékelt csatlakozásokkal vagy kábelkötegekkel.

A készülék esetleges szétszerelését analóg módon kell végrehajtani.

A kosár felszerelése

A kosár textil részét helyezze a fém keretre és rögzítse az összes kapcsot (F ábra). A kosárral történő munka során emelje fel a kidobó csatorna fedelét (A/B ábra, 7), a kosár akasztóit helyezze tartókba, majd engedje vissza a fedelet.

A munkamélység beállítása

A munkamélység beállítására szolgál az erre a célra dedikált kar (AB ábra 9). Lehetővé teszi a munkamélység vagy a szállítási pozíció beállítását. A szállítási pozíciót rövid távolságra történő szállításhoz és a munkaterületen történő manőverezéshez használják. A munkamélységet a megművelendő terület igénye szerint kell beállítani. A nem használt vágószerszám sík talajon nem működhet 4 mm-nél mélyebben. A pozíció megváltoztatásához húzza a kart felfelé (DED8705) vagy oldalra (DED8706), és helyezze át a kart egy másik részbe.

Fogantyú dőlésszög beállítása (DED8706)

A fogantyú szögének beállításához lazítsa meg a fogantyú beállító mechanizmusát a gombbal (B ábra, 10) és válassza ki az egyiket a három dedikált munkapozícióból. A fogantyú elémén a fogas mechanizmusnál levő jelnek egyeznie kell a készülék házáon levő skálával. A pozíció kiválasztása után reteszelve le újra a gomb használatával.

Műszaki állapot ellenőrzése

Minden használat előtt, műhely körülmények között ellenőrizze a munkaeszközök, védőburkolatok, elektromos elemek, és a készülék egyéb elemeinek állapotát. A működési mechanizmus ellenőrzéséhez indítsa el a készüléket rövid ideig, és figyelje meg, hogy nem bocsát-e ki zavaró hangokat, vagy nem túlzott-e a rezgés. Tilos használni azt a készüléket, melyen valamely alkatrész károsodást észlelték. Meghibásodás esetén adja át javításra a készüléket.

Csatlakoztatás az áramellátáshoz

FIGYELEM Kizárólag kültéri használatra alkalmas kerti hosszabbítókat használjon.

Vezesse át a tápkábelt az akasztón (A/B ábra, 5) és csatlakoztassa a fogantyúnál található csatlakozóhoz (A/B ábra, 6). Helyezze el a kábelt úgy, hogy az a felhasználó mögött legyen.

FIGYELEM Mindig ügyeljen arra, hogy a tápkábel ne legyen a kezelő előtt. A kábelek áthajtás annak károsodásához vezethet és elektromos áramütéssel fenyeget.

7. Csatlakozás a hálózathoz

Mielőtt csatlakoztatná a készüléket egy áramforráshoz, győződjön meg arról, hogy a tápfeszültség megegyezik az adattáblán feltüntetett értékkel.

Az áramellátó berendezés az elektromos berendezésekre vonatkozó alapvető követelményeknek megfelelően kell hogy legyen végezve, és meg kell felelnie a használatbiztonság követelményeinek. A tápkábel minimális keresztmetszetének paraméterei és a biztosíték névleges értéke az eszköz teljesítményétől függően az alábbi táblázatban található:

A berendezés teljesítménye [W]	Minimális vezeték-átmérő méret [mm ²]	Minimális C típusú biztosíték [A]
1400+2300	1,5	16

A telepítést szakképzett villanyszerelőnek kell elvégeznie. Hosszabbító kábelek használata esetén győződjön meg arról, hogy a vezeték keresztmetszete nem kisebb, mint a szükséges (lásd a táblázatot). Helyezze el az elektromos kábelt úgy, hogy az ne érje a vágás munka során. Ne használjon sérült hosszabbító kábeleket. Rendszeresen ellenőrizze a tápkábel műszaki állapotát. Ne húzza ki a tápkábelt.

8. A készülék bekapcsolása

FIGYELEM A készülék üzembe helyezése előtt feltétlenül a "Felkészülés a munkára" fejezetben leírt műveleteket végezze el.

A készüléket a következő sorrendben indíthatja el - először nyomja meg a kapcsolóban levő gombot. (A/B ábra, 3). A gombot nyomva tartva enyhén húzza az fület a fogantyú felé (A/B ábra, 2). A motor elindul. A véletlen bekapcsolás elleni védelem gombjának elengedése után a motor továbbra is működik, a fül elengedése a motor kikapcsolását eredményezi.

9. A készülék használata

A vertikálás és a levegőztetés ápolási kezelések: serkentik a fű növekedését, növelik annak sűrűségét, elpusztítják a gyomokat és eltávolítják az elhalt növényi részeket. Ezeket a kezeléseket évente kétszer kell elvégezni: ősszel és kora tavasszal, amikor a fű vegetatív aktivitása alacsony. A gyp nem lehet túl nedves, mert ez annak károsodását idézheti elő.

A munka megkezdése előtt állítsa be a mélységet a kar segítségével.

A munkamélységet igazítsa a gyp szennyezettségének mértékéhez, úgy, hogy ne terhelje túl a vertikátor motorját.

A munkát egyenes sávokban kell elvégezni, úgy, hogy a következő menet közvetlenül az előző menettel szomszédos legyen, de ne fedje át azt. Legyen rendkívül óvatos a munka irányának megváltoztatása során. A legjobb eredmény elérése érdekében javasoljuk, hogy ugyanazt a munkát végezzék el a teljes kezelt területen az előzőre merőleges irányban.

Munka közben figyeljen a kosár megtelésére. Rendszeresen ürítse ki a kosarat, ne engedje a túlzott feltöltődést.

Munka kosár nélkül

A készülék lehetővé teszi a munkát gyűjtőkosár nélkül. E művelet során a hulladék a gyp felszínére kerül. Gyűjtse össze a gyp hulladékát. Ez javítja a fű növekedését azáltal, hogy megkönnyíti a víz beszivárgását, megakadályozza a talajeróziót, lassítja a gyomnövekedést stb.

Leválasztás az áramforrásról

Minden alkalommal válassza le az áramforrásról:

- ha a felhasználó elmegy a géptől
 - eltömődések eltávolítása előtt
 - ellenőrzés, tisztítás vagy a gépen végzett munka előtt
 - idegen tárgyba ütközés után, hogy megvizsgálja a gépet sérülés szempontjából
 - ha a gép elkezd túlzottan rezegni, azt azonnal ellenőrizni kell.
- Meghibásodás esetén adja át javításra a készüléket.

10. Folyamatos karbantartás

FIGYELEM Minden műveletet csak akkor végezze el, ha a dugó ki van húzva a konnektorból.

FIGYELEM Ne érintse a mozgó alkatrészeket a gép az áramellátásról történő leválasztása és a mozgó elemek teljes megállása előtt.

A munkabiztonság és a készülék élettartamának meghosszabbítása érdekében rendszeresen hajtson végre felülvizsgálati tevékenységeket, műhelykörülmények között. A kopott vagy sérült alkatrészeket cserélje ki a biztonságos működés érdekében. A karbantartási munkák elmulasztása vagy nem megfelelő végrehajtása lerövidítheti a készülék élettartamát, és szélsőséges esetekben balesetet okozhat.

FIGYELEM Ne végezzen szerviz tevékenységeket végezzen az összes veszélyes mozgó alkatrés teljes megállása előtt.

Munkaszerszámok össze- és szétszerelése

FIGYELEM Mindig használjon védőkesztyűt/szemvédőt!

A munkaszerszámok eltávolításához/cseréjéhez helyezze el úgy a készüléket, hogy elérhető legyen a megmunkálógóg rögzítése. Távolítsa el a munkatengely rögzítőcsavarjait (DED8705) vagy a gombcsavart (DED8706). Távolítsa el a tengely egyik oldalát a rögzítésből, majd távolítsa el a másik oldalát a meghajtócsapból. A megfelelő munkatengely összeszerelését úgy kell végrehajtani, hogy a tengelyt a meghajtócsapra helyezzük, a tengely csapágját a fészekbe helyezzük, és a tengely rögzítését megszorítjuk.

Tisztítás

A készüléket minden használat után tisztítsa meg a fennakadt növényi maradékoktól. Az alaposabb tisztításhoz használhat nem agresszív tisztítószerezrel enyhén megnedvesített törölruhát.

Tárolás és szállítás

Ha a készülék nincs használatban, akkor tárolja, gyermekek elől elzárt, száraz helyen, szállítási pozícióban. A helytakarékosság érdekében megengedhető a rögzítő elemek meglazítása (A/B ábra, 4) és a fogantyú levétele. A készüléket és más, a komplettálásban felsorolt alkatrészeket szállítsa olyan módon, hogy azok ne legyenek kitéve káros környezeti hatásoknak olyanoknak mint: a nedvesség, csapadékok, mechanikai sérülést okozó nyomás, és mások melyek negatív hatással lehetnek a készülékre. A fém vágóelemeket tárolja és szállítsa egy erre a célra szolgáló burkolatban. Rövid távolságokra esetén a készüléket szállítási pozícióra beállítva lehet tolni a kerekeken, vagy hordozni a szállítófogantyúval.

11. Alkatrészek és kiegészítők

A pótalkatrészek és tartozékok beszerzése érdekében forduljon a Dedra Exim szervizhez. Az elérhetőségek megtalálhatók a kézikönyv első oldalán.

Pótalkatrészek rendelések, kérjük, jelezze az adattáblán található a rész tételek számát és alkatrészsámát a szerelési rajzból.

A jótállási időszak alatt a javításokat a jótállási kártyában meghatározott feltételek szerint végzik. Kérjük, küldje el a hirdített terméket javításra a vásárlás helyén (az eladó köteles elfogadni a bejelentett terméket), küldje el a legközelebbi lakóhelyre (weboldalak listája a www.dedra.pl címen), vagy küldje el a Dedra Exim központi szolgálatának. Kérjük, csatolja a kitöltött garanciális kártyát. A jótállási idő után a javítást a központi szolgálat végzi. A sérült terméket a szervizhez kell küldeni (a szállítási költségeket a felhasználó fedezi).

12. Önhibaelhárítás

FIGYELEM Az önjavítás megkísérlése előtt húzza ki a készüléket az áramforrásról.

Probléma	Ok	Megoldás
A készülék nem működik	Sérült kapcsoló	Adja át a szerviznek a készüléket
	Nincs tápfeszültség	Ellenőrizze a tápforrást
	Rosszul csatlakoztatott csatlakozódugó	Rögzítse megfelelően
A készülék nehezen mozog	Túllépte a megengedett működési paramétereket	Csökkentse az elektromos kéziszerszám terhelését
Kis hatékonyságú munka	Elhasználódott megmunkáló vég	Cserélje ki az eszközt
Túlmelegszik a motor	Eltömődtek a szellőzőnyílások	Tisztítsa ki a nyílásokat
	Túllépte a megengedett működési paramétereket	Kapcsolja ki az elektromos kéziszerszámot, halassza el a munkát a teljes lehűlésig

13. A készülék kompletizálása

1. Vertikulátor/levegőztető vertikuláló hengerrel – 1 db (DED8705 vagy DED8706),
2. Levegőztető henger – 1 db, 3. Fűtártály – 1 db., 4. Szerelési elemek – 1 készlet,
5. Imbuszkulcs 1 db. (DED8705).

14. Információ a felhasználóknak az elektromos élelektronikus berendezések hulladékkezeléséről



(háztartásokra vonatkozó tájékoztatás)

A bemutatott, termékeken vagy a hozzájuk csatolt dokumentáción szereplő szimbólum arról tájékoztat, hogy az üzembételelen elektromos vagy elektronikus berendezéseket nem szabad a háztartási szeméttel együtt kidobni. Hulladékkezelésük, újrafelhasználásuk vagy elemeik hasznosítása során a követendő eljárás a berendezés speciális gyűjtőponton történő leadása, ahol díjmentesen átvételre kerül. Az elhasznált készülékek gyűjtőpontjainak elhelyezkedéséről a helyi hatóságok adnak tájékoztatást, pl. internetes oldalain. A berendezés helyes hulladékkezelése lehetővé teszi értékes erőforrások megőrzését és az egészségre és a környezetre kifejtett negatív hatás elkerülését, melyeket a nem megfelelő hulladékkezelés veszélyeztethet.

A szabályszerűtlen hulladékkezelés a megfelelő helyi szabályokban meghatározott bírságok kiszabásával jár.

Felhasználók az Európai Unió országában

Elektromos vagy elektronikus berendezés kidobásának szükségessége esetén kérjük lépjenek kapcsolatba a legközelebbi eladási ponttal vagy szállítóval, aki további tájékoztatást nyújt.

Hulladékkezelés az Európai Unió kívüli országokban

Ez a szimbólum csak az Európai Unió országaira vonatkozik.

A jelen termék kidobásának szükségessége esetén kérjük kapcsolatba lépni a helyi hatóságokkal vagy az eladóval a helyes eljárásra vonatkozó tájékoztatásért.

Garanciajegy

Vertikulátor

Katalógusszám: Gyártási tétel száma:

(a továbbiakban: **Termék**)

A termék vásárlásának dátuma:

Az eladó pecsétje

Dátum és az eladó aláírása:

A felhasználó nyilatkozata:

Igazolom, hogy tájékoztatásra kerültem a garanciális feltételekről, valamint a Kezelési útmutatóban és a Garanciajegyben leírt utasítások be nem tartásából eredő következményekről. A jelen garanciális feltételekkel megismerkedtem, amit aláírással igazolok:

.....

kelt és helye

.....

a Felhasználó aláírása

I. A termékért felelős

1. **Kezes** - DEDRA EXIM sp. z o.o., székhelye Pruszków, címe: ul. 3 Maja 8, 05-800 Pruszków, KRS 0000062517, Varsó fővárosi Közeti Bíróság Varsóban; az Országos Bírósági Nyilvántartás XIII Gazdasági Osztálya, adószáma: 527-020-49-33, törzstőke: 100 980.00 zł.

2. A jelen Garanciajegyben meghatározott feltételekkel a Kezes garanciát nyújt a Kezes forgalmazásából származó Termékre.

3. A garanciából eredő felelősség kizárólagosan a Termékben a Felhasználónak való átadás pillanatában rejlő hibákra vonatkozik.

4. A garancia címén a Felhasználó jogosult a Termék díjmentes megjavítására, amennyiben a hiba a garanciális időszak során keletkezik. A Termék megjavításának módja (a javítás módszere) a Kezes döntésétől függ. Amennyiben a Kezes megállapítása szerint ni lehetőség a megjavításra, a Kezes fenntartja magának a jogot a hibás alkatrész vagy az egész Termék hibátlanra cseréléséhez, a Termék árának csökkentéséhez, vagy a szerződéstől történő elálláshoz.

5. Azzal a Felhasználóval szemben, amelyik nem számít fogyasztónak az 1964 április 23-i, a Polgári Törvénykönyvről szóló törvény szerint, a Kezes jelen garanciából eredő és/vagy a garancia megkötésével és teljesítésével kapcsolatos kártérítési felelőssége, a jogi címtől függetlenül, a hibás Termék értékének összegére korlátozódik.

II. Garanciális időszak:

A garanciával rendelkező alkatrészek	A garanciális védelem időtartama
Vertikulátor	24 hónap, a Termék vásárlásának napjától számítva a jelen Garanciajegyben megjelölve
Táska a feltárt anyaghoz, szerelési elemek	A garancia nem vonatkozik rá

III. A garancia alkalmazásának feltételei

1. A Felhasználó felmutatja a Termék kitöltött Garanciajegyét és valószínűsíti a Termék vásárlásának körülményeit, pl. felmutatva a pénztár blokkot, számlát, stb. A reklamáció hatékony lebonyolításának érdekében ajánlott, hogy a Felhasználó a reklamált Termékkel együtt adja át a Kezelési útmutatóban leírt készlet tartalmát.

2. A Felhasználó betartja a Kezelési útmutatóban és a Garanciajegyben feltüntetett utasításokat.

3. A garancia csak a Magyar Köztársaság és az EU területén érvényes.

4. A garancia nem terjed ki a Termék következő okokból keletkező meghibásodásaira:

a) A Felhasználó nem tartotta be a Kezelési útmutatóban meghatározott, különösen a megfelelő használatra, karbantartásra és tisztításra vonatkozó feltételeket; A Felhasználó a Kezelési útmutatóban nem megfelelő tisztító és karbantartó szereket alkalmazott;

b) A Felhasználó nem megfelelő módon tárolja és szállítja a Terméket;

c) A Felhasználó önállóan, a Kezessel való egyeztetés nélkül módosította és/vagy átalakította a Terméket;

d) A Felhasználó a Kezelési útmutatóban nem megfelelő üzemeltetési anyagokat használt a Termékhez.

5. Az a Felhasználó, amelyik nem számít fogyasztónak az 1964 április 23-i, a Polgári Törvénykönyvről szóló törvény szerint, elveszíti a jelen garanciából eredő jogait, ha a Terméken:

- a sérülészámok, dátum jelölések és a típuscímkek a Felhasználó által eltávolításra, kicserélésre vagy megrongálásra kerültek

- a plombák a Felhasználó által megrongálásra kerültek, vagy a Felhasználó beavatkozásának nyomait viselik.

6. Figyelem! A Termék mindennapos kezelésével kapcsolatos, többek között a Kezelési útmutatóból eredő műveleteket a Felhasználó saját hatáskörébe és saját költségére végzi el

IV. Reklamációs eljárás

1. A Termék helytelen működésének észrevételekor, a reklamáció bejelentése előtt ellenőrizze, hogy a Kezelési útmutatóban meghatározott valamennyi művelet a megfelelő módon került végrehajtásra.

2. Ajánlott a reklamációt haladéktalanul bejelenteni, a legjobb a Termék hibája észrevételétől számított 7 napon belül. Az a Felhasználó, amelyik nem számít fogyasztónak az 1964 április 23-i, a Polgári Törvénykönyvről szóló törvény szerint, elveszíti a jelen garanciából eredő jogait, ha nem jelenti be 7 napon belül a reklamációt.

3. A reklamációs bejelentés megtehető a Termék vásárlásának helyén, a garanciális szervizben, vagy írásban az alábbi címen: DEDRA EXIM sp. z o.o., ul. 3 Maja 8, 05-800 Pruszków.

4. A Felhasználó a reklamációt a www.dedra.pl weboldalon található űrlap segítségével jelentheti be. („Garanciális reklamáció bejelentési űrlap”).
5. Az egyes országok szervíz címei a www.dedra.pl weboldalon elérhetőek. Amennyiben az adott országban nincs garanciális szervíz, a reklamációs bejelentést ajánljuk a következő címre küldeni: DEDRA-EXIM Sp. z o.o., ul. 3 Maja 8, 05-800 Pruszków (Lengyelország).
6. A Felhasználó biztonságára való tekintettel a hibás Termék használata tilos.
7. Figyelem!!! A hibás Termék veszélyes a Felhasználó egészségére és életére.
8. A garanciából eredő kötelezettségek ellátására a reklamált Terméknek a Felhasználó általi leadásának napjától számított 14 munkanapon belül kerül sor.
9. A terméket reklamációra küldése előtt ajánlott megtisztítani. Ajánlott a reklamált terméket gondosan bebiztosítani a szállítási károk elkerülése érdekében (ajánlott a reklamált Terméket az eredeti csomagolásban elküldeni).
10. A garanciális időszak meghosszabbításra kerül azzal az idővel, mely alatt a Felhasználó a Termék meghibásodásából eredően nem tudta az használni. A garancia nem zárja ki, nem korlátozza és nem függeszti fel a Felhasználó eladott termékek hibáira vonatkozó kezességi szabályokból eredő jogait.

RO Cuprinsul

1. Fotografii și figuri
 2. Descrierea dispozitivului
 3. Destinația dispozitivului
 4. Restricții de utilizare
 5. Date tehnice
 6. Pregătirea pentru lucru
 7. Conectare la rețea
 8. Pornirea dispozitivului
 9. Utilizarea dispozitivului
 10. Operații curente de mentenanță
 11. Piese de schimb și accesorii
 12. Eliminarea individuală a defecțiunilor
 13. Set de completare a dispozitivului
 14. Informația pentru utilizatori cu privire la eliminarea echipamentelor electrice și electronice
 15. Talon de garanție
- Traducerea instrucțiunii originale**

Declarația de conformitate este anexată la instrucțiuni ca un document separat. În cazul în care declarația de conformitate lipsește, contactați DEDRA EXIM Sp. z o.o. Condiții generale de siguranță au fost atașate la instrucțiuni ca o broșură separată.

AVERTISMENT. Citiți toate avertismentele marcate cu simbolul și toate instrucțiunile.
Nerespectarea avertismentelor și instrucțiunilor de siguranță menționate mai jos poate cauza electrocutări, incendii sau leziuni grave.
Păstrați toate avertismentele și instrucțiunile pentru utilizare ulterioară.

2. Descrierea dispozitivului

Fig. A: 1 - mâner, 2 - manetă de comutare, 3 - protecția comutatorului, 4 - elemente de montare, 5 - agățător pentru prelungitor de grădina, 6 - ștecher, 7 - capacul coșului, 8 - coș pentru deșeurii, 9 - manetă de reglare a adâncimii de lucru, 10 - reglarea înclinării mânerului

3. Destinația dispozitivului

Scarificatorul electric este conceput pentru executarea tratamentelor de îngrijire a gazonului pe suprafață plată și uniformă, precum și pe pante ușor înclinate. Mașina vă permite să colectați ieșirea deșeurilor într-un container sau să lucrați fără container.

Se permite utilizarea aparatului în lucrări de renovare-construcții, ateliere de reparații în lucrări de amatori, respectând condițiile de utilizare și condițiile de lucru permise, conținute în manualul de utilizare.

4. Restricții de utilizare

Dispozitivul poate fi utilizat numai în conformitate cu "Condițiile admisibile de lucru", prezentate mai jos.

Nu este permis folosirea scarificatorului pentru măcinarea lăstarilor tăiați, curățarea câilor, nivelarea denivelărilor (de ex. movile făcute de alunite) și alte operațiuni. Modificările neautorizate ale construcției mecanice și electrice, orice modificări, operațiile de întreținere care nu sunt descrise în manualul de utilizare vor fi considerate ilegale și vor duce la pierderea imediată a drepturilor de garanție, iar declarația de conformitate își va pierde valabilitatea. Utilizarea neconformă cu destinație sau cu manualul de utilizare va duce la pierderea imediată a drepturilor de garanție.

Condiții de muncă permise
S1 – lucru continuu
Nu lucrați în timpul precipitațiilor

5. Date tehnice

Modelul mașinii	DED8705	DED8706
Tensiunea de lucru [V]	230~	230~
Frecvența [Hz]	50	50
Clasa de protecție	II	II
Putere [W]	1500	1800
Gradul de protecție	IPX4	IPX4
Viteza de rotație [min-1]	3000	3500
Volumul coșului [L]	30	45
Lățimea de lucru [mm]	320	380
Domeniu de reglare a adâncimii de lucru [mm]	4-12	3-12
Numărul de setări ale adâncimii de lucru	3	4
Înălțimea poziției de transport [mm]	4	6

Nivelul vibrațiilor măsurat la mâner ah [m/s ²]	4,246	1,679
Incertitudinea măsurării K [m/s ²]	1,5	1,5
Emisia sonoră:		
Nivelul presiunii acustice LpA [dB(A)] / Incertitudinea măsurării KpA	84,3 / 3	90,2 / 3
Nivelul puterii acustice LWA [dB(A)] / Incertitudinea măsurării KWA [dB(A)]	96,75 / 1,08	105,17 / 3
Nivel de putere sonor garantat LWA [dB(A)]	98	108
Greutatea mașinii [kg]	9,3	12

Informații despre vibrații și zgomot

Valoarea combinată a vibrațiilor a_h și incertitudinea de măsurare a fost determinată în conformitate cu EN 50636-2-92 și este prezentată în tabel.

Emisia de zgomot a fost determinată conform ISO 11094: 1991, valorile sunt prezentate în tabelul de mai sus

ATENȚIE Zgomotul poate cauza deteriorarea auzului, utilizați întotdeauna protecție de auz în timpul lucrului!

Valoarea totală declarată a vibrațiilor/zgomotului a fost măsurată în conformitate cu metoda standard de testare și poate fi utilizată pentru a compara un dispozitiv cu altul. Nivelul de vibrație/zgomot poate fi de asemenea utilizat pentru a efectua o estimare preliminară a expunerii la vibrații/zgomot.

Nivelul de vibrație/zgomot în timpul utilizării efective a dispozitivului poate să difere de valorile declarate, în funcție de modul în care sunt utilizate uneltele de lucru, în special de tipul piesei prelucrate și de necesitatea de a specifica măsurile de protecție a operatorului. Pentru a estima cu exactitate expunerea în condiții reale de utilizare, trebuie luate în considerare toate etapele ciclului de operare, inclusiv perioadele când dispozitivul este oprit sau când este pornit, dar fără să fie utilizat pentru lucru.

6. Pregătirea pentru lucru

ATENȚIE Toate operațiile trebuie efectuate cu ștecherul scos din priză de curent.

ATENȚIE Notă: aveți grijă să nu deteriorați cablul.

Montarea și demontarea mașinii

După scoaterea mașinii din ambalaj, asamblați-o înainte de a utiliza pentru prima dată.

DED8705

Spre partea principală a mașinii, împingeți părțile îndoite ale mânerului în orificiile corespunzătoare cât mai mult posibil (fig. C), astfel încât găurile făcute în ele să fie orientate spre exteriorul mașinii iar tuburile mânerului să fie înclinate spre partea din spate a mașinii. Apoi prin această gaură înșurubați șurubul de montare care se află în carcasă (Fig. C, 1). Montați tuburile drepte ale mânerului pe elementele montate folosind elementele de asamblare (Fig. A, 4). Pe partea corespunzătoare în formă de U a mânerului (fig. A, 1) montați comutatorul așa cum se arată în desen (fig. E). Introduceți șuruburile de montare (fig. E, 4) prin clemă și mâner (fig. E, 3, 2) și înșurubați-le în carcasa comutatorului (fig. E, 1). Sub comutator, fixați pe mâner agățătorul pentru prelungitor. (fig. A, 5). Montați mânerul cu ajutorul elementelor de asamblare (fig. A, 4) pe elementele asamblate anterior. Fixați cablul de alimentare pe mânăr cu clemă sau cu brățări de fixare..

DED8706

Pe partea principală a mașinii (fig. D, 1) fixați folosind șuruburile cap de plastic (fig. D, 3) părțile flexibile ale mânerului cu mecanismul dințat (fig. D, 2) în așa fel încât indicatorul de pe mecanismul dințat să coincidă cu una dintre cele trei indicații de pe corpul principal al mașinii, iar elementele în sine să fie înclinate spre spatele mașinii. Pe tubul în U fără comutator, fixați agățătorul pentru cablul prelungitor (Fig. B, 5) și montați-l cu ajutorul elementelor de asamblare (Fig. B, 4) pe părțile montate anterior, astfel încât conexiunea să fie stabilă după strângerea manetei. La elementele asamblate montați cu ajutorul elementelor de montare (Fig. B, 4) partea corespunzătoare a mânerului cu comutatorul (Fig. B, 1). Fixați cablul de alimentare pe mâner cu clemă sau cu brățări de fixare.. Demontarea eventuală a mașinii se va efectua în același mod.

Montarea coșului

Așezați partea textilă a coșului pe cadrul metalic și fixați toate încheieturile (fig. F). În caz de lucru cu un coș pentru deșeurii, ridicați capacul conductei de evacuare (fig. A / B, 7), așezați agățătoarele coșului în sistemele de prindere, apoi coborâți apărătoarea.

Setarea adâncimii de lucru

O manetă dedicată este utilizată pentru a seta adâncimea de lucru (fig. A / B, 9). Aceasta vă permite să setați adâncimea de lucru sau poziția de transport. Poziția de transport este utilizată pentru transportul pe distanțe scurte și pentru manevrarea în câmpul de lucru. Adâncimea de lucru trebuie setată în funcție de necesitățile zonei tratate. Scula de tăiere neutilizată pe un teren plan nu trebuie să lucreze mai adânc de 4 mm. Pentru a schimba poziția, trageți maneta în sus (DED8705) sau lateral (DED8706) și mutați maneta într-un alt slot.

Setarea înclinării mânerului (DED8706)

Pentru a regla înclinarea mânerului, slăbiți mecanismul de reglare a mânerului cu buton (Fig. B, 10) și alegeți una dintre cele trei poziții de lucru dedicate. Indicatorul de pe elementul mânerului de lângă mecanismul dințat trebuie să se indice cu scara de pe carcasa mașinii După selectarea elementului, blocați-l din nou folosind butonul.

Verificarea stării tehnice

Înainte de fiecare utilizare, în condițiile atelierului, verificați starea sculelor de lucru, a apărătoarelor, a elementelor electrice, a apărătoarelor și a altor elemente ale mașinii. Pentru a verifica mecanismul de funcționare, porniți mașina pentru o perioadă scurtă de timp și observați dacă nu emite sunete deranjante sau vibrații ne sunt excesive. Este interzisă utilizarea mașinii cu orice componente ale sale deteriorate. În caz de defecțiune, trimiteți mașina la reparare.

Conectarea cu alimentarea

ATENȚIE Utilizați numai prelungitoare de grădină care sunt potrivite pentru utilizare în exterior.

Cablul de alimentare introduceți prin agățătoare (fig. A / B, 5) și conectați-l cu ștecherul situat la mâner (fig. A / B, 6). Așezați cablul astfel încât să fie în spatele utilizatorului.

ATENȚIE Asigurați-vă întotdeauna că cablul de alimentare nu este în fața operatorului. Trecerea peste partea din față a cablului să o deterioreze și poate duce la electrocutare.

7. Conectare la rețea

Înainte de a conecta dispozitivul la sursa de curent, asigurați-vă că tensiunea de alimentare corespunde cu valoarea specificată pe plăcuța de identificare. Instalația de alimentare trebuie să fie realizată în conformitate cu cerințele principale privind instalațiile electrice și să respecte dispozițiile privind siguranța utilizării. Parametrii de secțiune minimă a firului de alimentare și valorile nominale ale siguranței de protecție în funcție de puterea dispozitivului sunt specificate în tabelul de mai jos:

Puterea mașinii [W]	Secțiunea minimă a cablului [mm ²]	Valoarea minimă a siguranței tip C [A]
1400+2300	1,5	16

Instalația trebuie să fie executată de un electrician autorizat. În cazul când folosiți cablurile prelungitoare, aveți grijă ca secțiunea firului să nu fie mai mică decât cea cerută (vezi tabelul). În timpul lucrului cablul electric trebuie astfel poziționat, încât să nu fie expus la tăiere. Nu folosiți prelungitoare defecte. Verificați periodic starea tehnică a cablului de alimentare. Nu trageți de cablu.

8. Pornirea dispozitivului

ATENȚIE Înainte de a porni dispozitivul, efectuați obligatoriu operațiile descrise în capitolul "Pregătirea pentru lucru".

Mașina este pornit cu ajutorul secvenței - mai întâi apăsați butonul de pe comutator (fig. A / B, 3). Ținând apăsat butonul, trageți ușor bara spre mâner (fig. A / B, 2). Motorul va porni. După eliberarea butonului de protecție accidentală, motorul va continua să funcționeze, eliberarea bări pricinuieste oprirea motorului.

9. Utilizarea dispozitivului

Scarificarea și aerarea sunt tratamente de întreținere: stimulează iarba să crească, îi cresc densitatea, determină moartea buruienilor și îndepărtează părțile moarte ale plantelor. Aceste tratamente trebuie efectuate de două ori pe an: toamna și primăvara devreme, când iarba are o activitate vegetativă redusă. Gazonul nu trebuie să fie prea umed, deoarece acest lucru poate deteriora mașina.

Înainte de a începe lucrul, selectați cu ajutorul pârghiei adâncimea.

Reglați adâncimea de lucru în funcție de gradul de contaminare a gazonului și astfel încât să nu supraîncărcați motorul scarificatorului.

Lucrările trebuie efectuate pe benzi drepte, astfel încât trecerea următoare să fie direct adiacent treceri anterioare, dar să nu se suprapună. Fiți deosebit de atenți când schimbați direcția de lucru. Pentru cele mai bune rezultate, se recomandă efectuarea aceleiași lucrări în direcția perpendiculară față de ceea anterioră pentru întreaga zonă lucrată.

În timpul funcționării, acordați atenție umplerii coșului. Goliți coșul în mod regulat, evitați supraîncărcarea.

Lucru fără coș

Mașina vă permite să lucrați fără coș. În timpul acestei operații, deșeurile sunt scoase la suprafața gazonului. Colectați deșeurile de pe gazon. Asta îmbunătățește creșterea ierbii prin facilitarea infiltrării apei, prevenirea eroziunii solului, încetinirea creșterii buruienilor etc.

Deconectarea alimentării

Deconectați întotdeauna sursa de alimentare

- dacă utilizatorul se îndepărtează de mașină

- înainte de a îndepărta obstrucția

- înainte de a verifica, curăța sau opera mașina

- după lovirea într-un obiect străin, pentru a verifica dacă mașina nu s-a deteriorat.

- - dacă mașina începe să vibreze excesiv, verificați-o imediat.

În caz de defecțiune, trimiteți mașina la reparare

10. Operații curente de mentenanță

ATENȚIE Toate operațiile de întreținere trebuie efectuate cu ștecherul scos din priza de curent.

ATENȚIE Nu atingeți piesele mobile periculoase până când mașina nu este deconectată de la alimentare și piesele mobile nu se opresc complet.

Pentru a asigura siguranța la locul de muncă și pentru a prelungi durata de viață a mașini, ar trebui efectuate inspecții regulate în atelier. Înlocuiți piesele uzate sau deteriorate în scopul menținerii siguranței muncii. Neefectuarea lucrărilor de întreținere sau efectuarea necorespunzătoare a acestora poate scurta durata de viață a mașini și, în cazuri extreme, a pricinui un accident.

ATENȚIE Repararea nu trebuie efectuată până când nu se opresc toate piesele mobile periculoase

Montarea și demontarea uneltelor de lucru

ATENȚIE Folosiți întotdeauna mănuși de protecție.

Pentru a scoate / înlocui scula de lucru, poziționați mașina astfel încât să aveți acces la fixarea vârfului de lucru. Deșurubați șuruburile de montare ale arborelui de lucru (DED8705) sau șurubul cu butonului (DED8706). Scoateți o parte a arborelui din fixare, apoi scoateți cealaltă parte din știftul de acționare. Asamblarea corespunzătoare a arborelui de lucru trebuie efectuată prin plasarea arborelui pe știftul de acționare, plasarea rulmentului arborelui în soclu și răsucirea fixării arborelui.

Curățare

După fiecare utilizare, curățați mașina de resturile de plante rămase. Pentru o curățare mai amănunțită, puteți utiliza o cârpă ușor umedă cu adăug de agenți de curățare neagresivi.

Depozitare și transport

Când mașina nu este utilizată, nu lăsați-o la îndemâna copiilor păstrați-o într-un loc uscat în poziția de transport. Pentru a economisi spațiu, este permis să slăbiți elementele de montare (fig. A / B, 4) și să pliați mânerul. Mașina și alte elemente enumerate în completarea trebuie transportat într-un mod care să nu le expună la condiții nocive de mediu, cum ar fi: umiditate, precipitații, presiune care poate duce la deteriorarea mecanică și altele care pot avea un impact negativ asupra mașini. Depozitați și transportați elementele de tăiere a metalului într-un înveliș dedicat. Pentru distanțe scurte, mașina poate fi împinsă pe roți în poziția de transport setată sau transportată ținând de mânerul de transport.

11. Piese de schimb si accesorii

Pentru a achiziționa piese de schimb și accesorii, contactați Service-ul Dedra Exim. Detaliile de contact pot fi găsite pe pagină 1 a manualului. Când comandați piese de schimb, vă rugăm să indicați numărul lotului aflat pe plăcuța de identificare și numărul piesei din schița de asamblare.

În perioada de garanție, reparațiile sunt efectuate conform regulilor menționate în talonul de garanție. Vă rugăm să predați produsul reclamat pentru reparație la locul de achiziție (vanzătorul este obligat să accepte produsul reclamat), trimiteți-l la centru de service aflat cel mai aproape de adresa de domiciliu (lista centrelor de service se află pe site-ul www.dedra.pl) sau expediți-l la service-ul central Dedra Exim. Vă rugăm amabil să anexați talonul de garanție completat. După perioada de garanție, reparațiile vor fi efectuate de service-ul central. Produsul deteriorat trebuie trimis la centrul de service (costul de expediție este suportat de utilizator).

12. Eliminarea individuală a defecțiunilor

ATENȚIE Înainte de a trece la eliminarea individuală a defecțiunilor, deconectați dispozitivul de alimentare.

Probleme	Cauza	Rezolvare
Mașina nu funcționează	Comutatorul deteriorat	Trimiteți mașina la service
	Lipsa alimentării	Verificați sursa de alimentare
	Ștecherul rău fixat	Fixați corect
Mașina pornește cu greutate	Depășite parametrii permise de lucru	Reduceți sarcina sculei electrice
Lucrează cu o eficacitate slabă	Uzat capătul de lucru	Schimbați scula
Motorul se încălzește	Înfundate orificiile de ventilație	Curățați orificiile
	Depășite parametrii permise de lucru	Opriți mașina electrică, nu lucrați până se va răci complet

13. Set de completare a dispozitivului

1. Scarificator / aeror cu arbore de scarificare - 1 buc. (DED8705 sau DED8706),
2. Arbore de aerare - 1 buc.,
3. Colector de iarbă - 1 buc.,
4. Elemente de montare - 1 set,
5. Cheie imbus 1 buc (DED8705).

14. Informația pentru utilizatori privind eliminarea utilajelor uzate

(se referă la gospodăria de casă)

Simbolul prezentat, aplicat pe produse sau în documentația anexată, vă informează că acest tip de produse electrice sau electronice, care s-au defectat, nu trebuie aruncate la gunoii împreună cu deșeurile obișnuite.

Procedura corectă în caz de utilizare, reciclare sau recuperare a subsansamblelor constă în predarea dispozitivului la centrul specializat de colectare, unde va fi recepționat gratuit. Informațiile despre locuri de colectare a utilajelor uzate, vor fi furnizate de autoritățile locale de ex. pe site-urile web acestora.

Utilizarea corectă a dispozitivului va permite păstrarea unor elemente valoroase și evitarea unui impact negativ asupra sănătății și mediului, care pot fi periclitare din cauza procedurilor necorespunzătoare de eliminarea deșeurilor.

Utilizatorii din țările membre Uniunii Europene

Dacă doriți să scăpați de dispozitive electrice sau electronice, vă rugăm să contactați cel mai apropiat centru de vânzare sau furnizorul, pentru informații suplimentare.

Eliminarea deșeurilor în țările din afara Uniunii Europene

Acest simbol se referă numai la țările membre ale Uniunii Europene. Dacă doriți să eliminați produsul respectiv, vă rugăm să contactați autoritățile locale sau vânzătorul pentru a obține informațiile despre modul corect de procedură.

Certificat de garanție

pentru

Scarificator

Nr. de catalog: Număr de lot:

(denumit în continuare Produs)

Data de cumpărare a produsului:

Ștampila vânzătorului

Data și semnătura vânzătorului:

Declarația Utilizatorului:

Confirm, că am fost informat în ceea ce privește condițiile de garanție și efectele nerespectării orientărilor cuprinse în manualul de utilizare și în Certificatul de garanție. Condițiile prezentei garanției îmi sunt cunoscute ce afirm cu semnătura mea de mână:

.....
Data și locul semnătura Utilizatorului

I. Responsabilitatea pentru produs

1. **Garant** - DEDRA EXIM sp. z o.o. cu sediul în Pruszkow, adresa: ul. 3 Maja 8, 05-800 Pruszków, KRS 0000062517, Sąd Rejonowy dla m.st. Warszawy w Warszawie, XIV Wydział Gospodarczy Krajowego Rejestru Sądowego, [Judecătoria Raională pentru o.c. Varșovia în Varșovia, Departamentul al XIV-a Economic al Registrului Național Juridic] NIP [CIF] 527-020-49-33, Kapitał zakładowy [capital social]: 100 980.00 zł..
2. În condițiile menționate în prezentul Certificat de garanție Garantul acordă garanție la produsul derivat din distribuția Garantului.
3. Responsabilitatea cu titlu de garanție cuprinde numai defectele care sau ivit din cauze datorate Produsului în momentul livrării acestuia Utilizatorului.
4. Cu titlu de garanție, Utilizatorul, obține dreptul la repararea gratis a Produsului, dacă defecțiunea s-a ivit în perioada de garanție. Modul de reparare a Produsului (metoda de executare a reparației) depinde de decizia Garantului. Dacă Garantul constată că Produsul nu poate fi reparat, Garantul își rezervă dreptul de a schimba piesa defectă sau total Produsul cu altul fără defecte sau de a micșora prețul Produsului ori de a se retrage de la Contract.
5. Față de Utilizatorul, care conform cu legea din data de 23 aprilie 1964 din Codul Civil, nu este un consumator, răspunderea Garantului pentru dauna rezultate din prezenta garanție și/ sau în legătură cu încheierea și executarea acesteia, indiferent de dreptul legal, este limitată maxim până la valoarea Produsului defect..

II. Perioada de garanție

Componentele Produsului acoperite de garanție	Durata de protecție a garanției
Scarificator	24 luni, de la data cumpărării Produsului, înscrisă în prezentul Certificat de garanție
Geantă pentru materialul excavat, elemente de asamblare	Neacoperite de garanție

III. Condițiile de utilizare a garanției

1. Prezentarea de către Utilizator a Certificatului completat de garanție a Produsului și dovedirea împrejurărilor de cumpărare a Produsului de ex. prin prezentarea chitanței, facturii, etc. Pentru a efectua în mod eficient reclamația, se recomandă că Utilizatorul să trimită împreună cu Produsul reclamat, toate componentele menționate la "Completarea" Produsului în manualul de utilizare.
2. Respectarea de către Utilizator a recomandărilor din Manualul de utilizare și din Certificatul de garanție.
3. Garanția acoperă numai teritoriul Republicii Polonă și UE.
4. Garanția nu acoperă defecțiunile Produsului apărute în special din cauza:
 - a. Nerespectării de către Utilizator a condițiilor indicate în Manualul de utilizare, în special în domeniul de utilizare, întreținere și curățare corectă.
 - b. Utilizarea de către Utilizator a unor produse de curățare sau substanțe de conservare care sunt neadecvate cu Manualul de utilizare;
 - c. Depozitare necorespunzătoare și transportul necorespunzător al Produsului de către Utilizator;
 - d. Modificări și/sau reconstrucții arbitrare a Produsului de către Utilizator;
 - e. Utilizarea în Produs de către Utilizator a unor materiale consumabile neconforme cu manualul de utilizare
5. Utilizatorul care conform cu legea din data de 23 aprilie 1964 din Codul Civil nu este un consumator, pierde garanția pentru Produsul, în care:
 - numerele de serie, marcarea datelor și plăcuțele cu datele tehnice au fost îndepărtate de către Utilizator;
 - sigiliile existente au fost deteriorate de Utilizator sau au urme rămase din manipularea de către utilizator la acestea.
6. **Atenție!** Operațiile legate cu utilizarea de fiecare zi, descrise în manualul de utilizare, Utilizatorul execută singur pe costul său.

IV. Procedura de reclamație

1. Dacă se constată că Produsul nu funcționează corect, Înainte de a depune reclamația trebuie să Vă asigurați dacă toate operațiunile descrise în manualul de utilizare au fost executate corect.
2. Sesizați imediat reclamația, cel mai bine în termen de 7 zile de la data la care ați observat defectul produsului. Utilizatorul care conform cu legea din data de 23 aprilie 1964 din Codul Civil nu este un consumator, pierde garanția pentru Produs dacă reclamația nu depune în termen de până de 7 zile.

3. Sesizarea reclamației se face de ex. la punctul de cumpărare a Produsului, la service-ul de garanție sau se poate trimite în scris pe adresa: DEDRA EXIM sp. z o.o., ul. 3 Maja 8, 05-800 Pruszków.

4. Utilizatorul poate să depună reclamația prin formularul accesibil pe pagina de internet www.dedra.pl. ("Formular pentru sesizarea reclamației cu titlu de garanție").

5. Adresele service-urilor de garanție din fiecare stat sunt accesibile pe pagina www.dedra.pl. Dacă service-ul lipsește în statul adecvat, trimiteți sesizările de reclamație cu titlu de garanție pe adresa: DEDRA EXIM sp. z o.o. ul. 3 Maja 8, 05-800 Pruszków (Polonia).

6. Luând în considerare siguranța Utilizatorului se interzice utilizarea Produsului defect.

7. **Atenție!!!** Utilizarea Produsului defect este periculos pentru sănătatea și viața Utilizatorului.

8. Executarea obligațiilor rezultate din garanție va avea loc în termen de 14 zile lucrătoare, calculate de la data furnizării de către Utilizator a Produsului reclamat.


9. Înainte de furnizare a Produsului reclamat se recomandă curățirea acestuia. Se recomandă de a se asigura bine Produsul împotriva distrugerii în timpul transportului (se recomandă să trimiteți produsul reclamat în ambalajul original).

10. Perioada de garanție va fi prelungită cu durata în care, din cauza defectului Produsului acoperit de garanție Utilizatorul nu l-a putut să-l utilizeze, Garanția nu oprește, nu limitează nu suspendează drepturile Utilizatorului rezultate din dispozițiile privind garanția pentru vicile produsului vândut..

DE Inhaltsverzeichnis

1. Photos und Abbildungen
 2. Gerätebeschreibung
 3. Einsatzgebiete
 4. Einzeinschränkungen
 5. Technische Daten
 6. Vorbereitungen vor dem Einsatz
 7. Netzanschluss
 8. Gerät einschalten
 9. Gerätegebrauch
 10. Gerätebedienung
 11. Ersatzteile und Zubehör
 12. Störungen selbst beseitigen
 13. Gerätekomponenten
 14. Hinweis für die Benutzer zur Entsorgung von elektrischen und elektronischen Altgeräten
 15. Garantieerklärung
- Übersetzung der Originalanleitung**

Die Konformitätserklärung wurde dieser Anleitung separat beigefügt. Fehlende Konformitätserklärung ist nach Rücksprache bei Dedra Exim Sp. z o.o. einzuholen. Allgemeine Sicherheitsbestimmungen wurden dieser Anleitung als ein separates Heft beigefügt.

⚠️ WARNUNG. Alle mit versehenen Warnungen und alle Hinweise  gründlich lesen. Bei Nichtbeachten der folgenden Warnungen und Sicherheitshinweise kann es zum elektrischen Schlag, einem Brand oder ernsthaften Verletzungen kommen. **Alle Warnungen und Hinweise für den künftigen Gebrauch aufbewahren.**

2. Gerätebeschreibung

Abb. A: 1 - Handgriff, 2 - Hebel für den Schalter, 3 - Schaltersicherung, 4 - Montageelemente, 5 - Aufhänger für Verlängerungskabel, 6 - Stecker, 7 - Deckel des Fangsacks, 8 - Fangsack, 9 - Hebel zur Einstellung der Arbeitstiefe, 10 - Neigungseinstellung des Handgriffs.

3. Gerätebestimmung

Der Elektro-Vertikutierer ist für die Rasenpflege auf flachen und ebenen Flächen sowie an Hängen mit geringer Neigung konzipiert. Das Gerät kann zum Sammeln des Aushubmaterials in einem Fangsack oder zum Arbeiten ohne Fangsack verwendet werden.

Es ist zulässig, das Gerät bei Bau- und Renovierungsarbeiten, in Reparaturwerkstätten und bei Amateurarbeiten unter gleichzeitiger Einhaltung der Verwendungsbedingungen und zulässigen Arbeitsbedingungen, die in der Bedienungsanleitung enthalten sind, zu nutzen.

4. Einzeinschränkungen

Das Gerät darf nur gemäß den folgenden „Zulässigen Betriebsbedingungen“ betrieben werden“.

Eigenhändige Änderungen des Geräteaufbaus, jegliche Umbauten bzw. Bedienungen, die in der Bedienungsanleitung nicht beschrieben werden, gelten als rechtswidrig und führen zum sofortigen Verlust der Garantieansprüche und der Gültigkeit der Konformitätserklärung.

Der Gerätegebrauch entgegen der Bestimmung oder der Bedienungsanleitung führt zum sofortigen Verlust der Garantieansprüche.

Verwenden Sie den Vertikutierer nicht zum Arbeiten mit abgeschnittenen Trieben, zum Säubern von Wegen, zum Ausgleichen von Unebenheiten (z.B. Maulwurfshügel) und für andere Tätigkeiten.

Das Gerät darf nur gemäß den folgenden „Zulässigen Betriebsbedingungen“ betrieben werden“.

Eigenhändige Änderungen des Geräteaufbaus, jegliche Umbauten bzw. Bedienungen, die in der Bedienungsanleitung nicht beschrieben werden, gelten als rechtswidrig und führen zum sofortigen Verlust der Garantieansprüche und der Gültigkeit der Konformitätserklärung.

Der Gerätegebrauch entgegen der Bestimmung oder der Bedienungsanleitung führt zum sofortigen Verlust der Garantieansprüche.

Zulässige Arbeitsbedingungen
S1 - Dauerbetrieb
Nicht während des Niederschlags arbeiten

5. Technische Daten

Modell des Geräts	DED8705	DED8706
Betriebsspannung [V]	230~	230~
Frequenz [Hz]	50	50
Schutzklasse	II	II
Leistung [W]	1500	1800
Schutzgrad	IPX4	IPX4
Drehgeschwindigkeit [U/min]	3000	3500
Fangvermögen [L]	30	45
Arbeitsbreite [mm]	320	380
Einstellbereich der Arbeitstiefe [mm]	4-12	3-12
Anzahl der Einstellungen der Arbeitstiefe	3	4
Höhe der Transportstellung [mm]	4	6
Am Griff gemessener Schwingungspegel ah [m/s ²]	4,246	1,679
Messunsicherheit K [m/s ²]	1,5	1,5
Lärmemissionen:		
Schalldruckpegel LpA [dB(A)] / Messunsicherheit KpA	84,3 / 3	90,2 / 3
Schalleistungspegel LWA [dB(A)] / Messunsicherheit KWA [dB(A)]	96,75 / 1,08	105,17 / 3
Garantierter Schalleistungspegel LWA [dB(A)]	98	108
Gewicht des Geräts [kg]	9,3	12

Informationen über Schwingungen und Lärm

Der kombinierte Wert von Schwingungen a_h und die Messunsicherheit werden gemäß EN 50636-2-92 bestimmt und sind in der Tabelle angegeben. Die Lärmemission wurde gemäß ISO 11094:1991 bestimmt und ist in der obigen Tabelle angegeben.

ACHTUNG Der Lärm kann Gehörschäden herbeiführen, deshalb ist ein Gehörschutz bei der Arbeit zu tragen!

Der deklarierte Gesamtwert von Vibrationen / Lärmpegel wird nach einem standardmäßigen Prüfverfahren ermittelt und kann zum gegenseitigen Gerätevergleich verwendet werden. Der genannte Vibrations- / Lärmwert kann auch für eine Erstbeurteilung der Vibrations- / Lärmexposition verwendet werden. Der Vibrations- / Lärmwert kann beim Vorreinsatz in Abhängigkeit von der Gebrauchsweise der Werkzeuge, insbesondere von der jeweiligen Werkstückbeschaffenheit, sowie von der erforderlichen Festlegung der Schutzmaßnahmen für den Bediener, von den deklarierten Werte abweichen. Um die Exposition unter den Ist-Einsatzbedingungen genau ermitteln zu können, sind alle Schritte des jeweiligen Prozesses zu berücksichtigen, die auch die Zeiträume umfassen, wenn das Werkzeug ausgeschaltet bzw. eingeschaltet bleibt, aber nicht eingesetzt wird.

6. Vorbereitungen vor dem Einsatz

ACHTUNG Zuerst Stecker ziehen, erst dann jegliche Bedienung vornehmen.

ACHTUNG Hinweis: Achten Sie darauf, das Kabel nicht zu beschädigen.

Montage und Demontage des Geräts.

Nachdem das Gerät aus der Verpackung genommen wurde, muss es vor dem ersten Gebrauch zusammengebaut werden.
DED8705

Schieben Sie die gebogenen Teile des Handgriffs in den Hauptteil des Geräts, bis Sie einen Widerstand spüren (Abb. C), so dass die Löcher in ihnen zur Außenseite des Geräts zeigen und die Rohre des Handgriffs selbst zur Rückseite des Geräts geneigt sind. Schrauben Sie dann die Befestigungsschraube durch dieses Loch in das Gehäuse (Abb. C, 1). Verwenden Sie die Montageelemente (Abb. A, 4) zur Befestigung der geraden Rohre des Handgriffs. Installieren Sie den Schalter wie in der Abbildung (Abb. A, 1) in den U-förmigen korrekten Teil des Griffs (Abb. E). Schrauben Sie die Befestigungsschrauben (Abb. E, 4) durch den Bügel und den Handgriff (Abb. E, 3, 2) und schrauben Sie diese in das Schaltergehäuse (Abb. E, 1). Unterhalb des Schalters den Aufhänger für das Verlängerungskabel auf den Griff fädeln. (Abb. A, 5). Montieren Sie den Handgriff mit den Montageelementen (Abb. A, 4) an die zuvor installierten Elemente. Befestigen Sie das Netzkabel mit den mitgelieferten Klemmen oder Kabelbinder am Griff.

DED8706

Die gebogenen Teile des Handgriffs mit Zahnmechanismus (Abb. D, 2) werden mit Schrauben mit einem Kunststoff-Drehknopf (Abb. D, 3) so am Hauptteil des Geräts (Abb. D, 1) befestigt, dass die Anzeige auf dem Zahnmechanismus mit einer der drei Angaben auf dem Hauptteil des Geräts übereinstimmt und die Teile selbst in den Hintergrund des Geräts gebogen sind. Fädeln Sie einen Aufhänger für Verlängerungskabel ohne Schalter auf das U-Rohr auf (Abb. B, 5) und montieren Sie ihn mit den Montageelementen (Abb. B, 4) an den zuvor montierten Teilen, so dass beim Anziehen des Hebels die Verbindung stabil ist. Installieren Sie den richtigen Teil des Griffs mit dem Schalter mit den Montageelementen (Abb. B, 4) an die zuvor installierten Teile (Abb. B, 1). Befestigen Sie das Netzkabel mit den mitgelieferten Klemmen oder Kabelbinder am Griff.

Falls erforderlich, muss das Gerät auf die gleiche Weise demontiert werden.

Einbau des Fangsacks

Legen Sie den Textilteil des Sacks auf den Metallrahmen und befestigen Sie alle Druckknöpfe (Abb. F). Wenn Sie mit dem Fangsack arbeiten, heben Sie die Abdeckung des Auswurfkanals an (Abb. A/B, 7), setzen Sie die Verschlüsse des Sacks in die Griffe und senken Sie dann die Abdeckung ab.

Einstellung der Arbeitstiefe

Zur Einstellung der Arbeitstiefe wird ein eigener Hebel verwendet (Abb. A/B, 9). Sie ermöglicht die Einstellung der Arbeitstiefe oder der Transportstellung. Die Transportstellung wird für den Transport über kurze Entfernungen und zum Manövrieren auf dem Arbeitsfeld verwendet. Die Arbeitstiefe sollte entsprechend den Bedürfnissen des bearbeiteten Bereichs eingestellt werden. Unbenutztes Schneidwerkzeug auf ebenem Boden sollte nicht tiefer als 4 mm arbeiten. Um die Position zu ändern, ziehen Sie den Hebel nach oben (DED8705) oder zur Seite (DED8706) und bewegen Sie den Hebel in eine andere Fassung.

Neigungseinstellung des Handgriffs (DED8706)

Um die Neigung des Griffs einzustellen, lösen Sie den Mechanismus zur Griffeneinstellung (Abb. B, 10) und wählen Sie eine von drei dedizierten Arbeitspositionen. Die Anzeige auf dem Griffelement am Zahnmechanismus muss mit der Skala auf dem Gehäuse übereinstimmen. Nach Auswahl der Position mit dem Drehknopf wieder verriegeln.

Prüfung des technischen Zustandes

Vor jedem Einsatz muss der Zustand von Arbeitswerkzeugen, Schutzvorrichtungen, elektrischen Komponenten, Abdeckungen und anderen Geräten in der Werkstatt überprüft werden. Um den Arbeitsmechanismus zu überprüfen, lassen Sie das Gerät kurz laufen und beobachten Sie, ob es störende Geräusche oder Vibrationen gibt. Es ist verboten, das Gerät zu verwenden, in dem ein Defekt in einer der Komponenten festgestellt wird. Lassen Sie das Gerät im Falle eines Defekts reparieren.

Anschließen an die Stromversorgung

ACHTUNG Verwenden Sie nur Verlängerungskabel für Garten, die für die Verwendung im Freien geeignet sind.

Ziehen Sie das Netzkabel durch den Aufhänger (Abb. A/B, 5) und schließen Sie es an den am Griff befindlichen Stecker (Abb. A/B, 6) an. Verlegen Sie das Netzkabel so, dass es hinter Ihnen liegt.

ACHTUNG Stellen Sie immer sicher, dass sich das Netzkabel nicht vor dem Bediener befindet. Wenn es vor Ihnen getroffen wird, kann es beschädigt werden und einen elektrischen Schlag verursachen.

7. Netzanschluss

Vor dem Netzanschluss des Gerätes sicherstellen, dass die Versorgungsspannung dem Wert laut dem Typenschild entspricht.

Die Elektroinstallation muss gemäß den grundlegenden Anforderungen an Elektroinstallationen hergestellt werden und die Anforderungen an den sicheren Gebrauch erfüllen. Die Parameter des Stromkabel-Mindestquerschnittes sowie des Sicherungsnennwertes hängen von der Geräteleistung ab und werden in der folgenden Tabelle aufgeführt:

Machinenleistung [W]	Min. Drahtschnitt [mm ²]	Min. Sicherungsgröße Typ C [A]
1400÷2300	1,5	16

Die Netzinstallation muss von einem Fachelektriker verlegt werden. Bei erforderlichen Verlängerungskabeln darf der Leitungsquerschnitt den erforderlichen Wert nicht unterschreiten (s. Tabelle). Das Elektrokabel ist so zu verlegen, dass es beim Gerätebetrieb nicht durchschnitten wird. Nicht funktionsfähige Verlängerungskabel nicht gebrauchen. Technische Beschaffenheit des Versorgungskabels regelmäßig nachprüfen. Gerät nicht am Versorgungskabel ziehen.

8. Gerät einschalten

ACHTUNG Die Tätigkeiten laut Kap. „Vorbereitungen vor dem Einsatz“ unbedingt vornehmen, bevor das Gerät in Betrieb genommen wird“.

Das Gerät wird mit einer Sequenz gestartet - drücken Sie zuerst die Taste, die sich im Schalter befindet (Abb. A/B, 3). Während Sie den Knopf gedrückt halten, ziehen Sie den Bügel vorsichtig zum Handgriff hin (Abb. A/B, 2). Der Motor startet. Wenn Sie den Knopf gegen unbeabsichtigtes Starten loslassen, läuft der Motor weiter, und wenn Sie den Bügel loslassen, stoppt der Motor.

9. Gerätegebrauch

Vertikutieren und Belüften sind Pflegebehandlungen: Sie regen das Gras zum Wachstum an, erhöhen seine Dichte, lassen Unkraut absterben und entfernen abgestorbene Pflanzenteile. Diese Behandlungen sollten zweimal jährlich durchgeführt werden: im Herbst und zu Beginn des Frühlings, während einer Periode mit geringer Vegetationsaktivität des Grasses. Der Rasen darf nicht übermäßig feucht sein, da er dadurch beschädigt werden kann.

Bevor Sie mit der Arbeit beginnen, wählen Sie die Tiefe mit einem Hebel aus.

Stellen Sie die Arbeitstiefe entsprechend dem Verschmutzungsgrad des Rasens und so ein, dass der Vertikutiermotor nicht überlastet wird.

Die Arbeiten sollten in geraden Spuren ausgeführt werden, so dass der nächste Abschnitt direkt an den vorherigen anschließt, sich aber nicht überschneidet. Seien Sie beim Richtungswechsel besonders vorsichtig. Um die besten Ergebnisse zu erzielen, wird empfohlen, dieselbe Arbeit für den gesamten Arbeitsbereich in einer Richtung durchzuführen, die senkrecht zur vorherigen verläuft.

Achten Sie bei der Arbeit darauf, den Fangsack zu füllen. Leeren Sie den Sack regelmäßig, überfüllen Sie ihn nicht.

Arbeiten ohne Fangsack

Das Gerät ermöglicht das Arbeiten ohne Fangsack. Während dieses Vorgangs wird der Abfall auf die Rasenoberfläche abgesaugt. Abfälle von der Rasenfläche müssen gesammelt werden. Dies verbessert das Graswachstum durch Erleichterung der Wasseraufnahme, Verhinderung von Bodenerosion, Verlangsamung des Unkrautwachstums usw.

Abschaltung der Stromversorgung

Schalten Sie die Stromversorgung jedes Mal ab:

- wenn der Benutzer die Maschine verlässt
- vor der Beseitigung von Hindernissen
- vor der Überprüfung, Reinigung oder Bedienung der Maschine
- nach dem Aufprall auf einen Fremdkörper zum Zweck der Sichtprüfung, um zu überprüfen, ob die Maschine nicht beschädigt ist

- wenn die Maschine übermäßig zu vibrieren beginnt, zur sofortigen Überprüfung. Im Falle einer Fehlfunktion übergeben Sie das Gerät zur Reparatur.

10. Gerätebedienung

ACHTUNG Zuerst Stecker ziehen, erst dann jegliche Bedienung vornehmen.

ACHTUNG Berühren Sie keine gefährlichen beweglichen Teile, bevor Sie die Maschine von der Stromversorgung abschalten und die beweglichen Teile vollständig stillsetzen.

Um einen sicheren Betrieb zu gewährleisten und die Lebensdauer des Geräts zu verlängern, führen Sie regelmäßige Wartungsarbeiten in der Werkstatt durch. Ersetzen Sie abgenutzte oder beschädigte Teile, um die Betriebssicherheit zu gewährleisten. Unterlassene oder fehlerhaft ausgeführte Wartungsarbeiten können zu einer verkürzten Lebensdauer und im Extremfall zu einem Unfall führen.

ACHTUNG Wartungsarbeiten dürfen nicht durchgeführt werden, bevor alle gefährlichen beweglichen Teile zum Stillstand gekommen sind.

Montage und Demontage von Arbeitswerkzeugen

ACHTUNG Tragen Sie stets Schutzhandschuhe

Zum Demontieren/Ersetzen des Arbeitswerkzeugs ist das Gerät so aufzustellen, dass die Befestigung der Arbeitsspitze zugänglich ist. Lösen Sie die Befestigungsschrauben der Arbeitswelle (DED8705) oder die Knaufschraube (DED8706). Entfernen Sie eine Seite der Welle aus der Befestigung und dann die andere Seite von der Antriebsspinde. Installieren Sie die richtige Arbeitswelle, indem Sie die Arbeitswelle auf die Antriebsspinde setzen, das Lager der Arbeitswelle in den Sitz setzen und die Befestigung der Arbeitswelle verdrehen.

Reinigung

Reinigen Sie das Gerät nach jedem Gebrauch von den restlichen Pflanzenresten. Zur weiteren Reinigung kann ein leicht feuchtes Tuch mit einem möglichen Zusatz von nicht aggressiven Reinigungsmitteln verwendet werden.

Aufbewahrung und Transport

Wenn das Gerät nicht in Gebrauch ist, bewahren Sie es in der Transportstellung an einem trockenen Ort außerhalb der Reichweite von Kindern auf. Um Platz zu sparen, lösen Sie die Montageelemente (Abb. A/B, 4) und klappen Sie den Handgriff zusammen. Transportieren Sie das Gerät und die anderen im Lieferumfang aufgeführten Artikel so, dass sie keinen schädlichen Umweltbedingungen ausgesetzt werden, wie z.B. Feuchtigkeit, Niederschlag, Druck, der zu mechanischen Beschädigungen führen kann, und anderen, die das Gerät beeinträchtigen können. Bewahren Sie Schneideelemente aus Metall in einem speziellen Schutz auf. Für kurze Distanzen kann das Gerät bei eingestellter Transportstellung auf Rädern geschoben oder durch Halten des Transportgriffs getragen werden.

11. Ersatzteile und Zubehör

W Bei erforderlichem Ersatzteil- oder Zubehörkauf ist Kontakt mit dem Service der Fa. Dedra Exim aufzunehmen – siehe Kontaktangaben auf S. 1 dieser Anleitung. In der Ersatzteilbestellung ist die auf dem Typenschild angegebene Chargen-Nr. und die Teilenummer gemäß der Übersichtszeichnung anzugeben. Die Reparaturen während der Garantiedauer werden gemäß der Garantieurkunde durchgeführt. Das reklamierte Produkt ist zur Re-paratur in der jeweiligen Verkaufsstelle abzu-liefern (der Gerätehändler ist verpflichtet, das reklamierte Produkt in Empfang zu nehmen), an die nächstgelegene Reparaturwerkstatt (Liste der Reparaturwerkstätten siehe: www.dedra.pl) oder an den Zentralservice der Fa. Dedra Exim zu schicken. Die ausgefüllte Garantieurkunde ist mitzugeben. Nach Ablauf der Garantiedauer werden die Reparatu-ren durch den Zentralservice der Fa. Dedra Exim durchgeführt. Das beschädigte Produkt ist beim Service abzuliefern, die Sendungs-kosten werden vom Betreiber getragen.).

12. Störungen selbst beseitigen

ACHTUNG Zuerst Stecker des Gerätes ziehen, erst dann Störungen selbst beseitigen

Problem	Grund	Lösung
Das Gerät funktioniert nicht	Beschädigter Schalter	Übergeben Sie das Gerät zum Service
	Keine Stromversorgung	Überprüfen Sie die Stromversorgung
	Der Stecker ist falsch eingesteckt	Befestigen Sie richtig
Das Gerät bewegt sich kaum	Zulässige Betriebsparameter sind überschritten	Reduzieren Sie die Belastung des Elektrowerkzeugs
Geringe Produktivität	Abgenutzte Arbeitsspitze	Ersetzen Sie das Werkzeug
Der Motor überhitzt sich	Verstopfte Lüftungsöffnungen	Reinigen Sie die Löcher
	Zulässige Betriebsparameter sind überschritten	Schalten Sie das Elektrowerkzeug aus, legen Sie die Arbeit weg, bis das Gerät vollständig abgekühlt ist

13. Gerätekomponenten

1. Vertikutierer/Belüfter mit Vertikutierwalze - 1 Stk. (DED8705 oder DED8706), 2. Welle zur Belüftung - 1 Stück, 3. Grasbehälter - 1 Stück, 4. Montageelemente - 1 Satz, 5. Inbusschlüssel 1 Stück. (DED8705).

14. Nutzerinformationen über die abgabe von gebrauchten elektro- und elektronik-altgeräten



(betrifft Haushalte)

Das hier abgebildete Symbol auf Produkten oder auf der beigefügten Dokumentation informiert, dass man gebrauchte Elektro- und Elektronik-Altgeräte nicht mit dem Haushaltsmüll wegwerfen darf. Das richtige Verhalten im Falle von Beseitigung, erneuter Benutzung oder Recycling von Unterbauelementen besteht in der Übergabe von gebrauchten Elektro- und Elektronik-Altgeräten an Fachabnahmepunkte, wo sie kostenlos abgenommen werden. Informationen über die Fachabnahmepunkte bekommen Sie bei der lokalen Behörde.

Die richtige Verwertung der Geräte erlaubt wichtige Rohstoffe zu behalten und die negative Einwirkung auf die Gesundheit und die Umwelt zu vermeiden. Die unsachgemäße Verwertung wird mit Strafen laut den entsprechenden Lokalvorschriften bestraft.

Nutzer in den EU-Ländern

Wenn Sie die Elektro- und Elektronische Geräte abgeben möchten, melden Sie sich bitte einem nächst gelegenen Verkaufspunkt oder bei dem Lieferanten, der Ihnen weitere Informationen erteilt.

Das Entsorgen von Abfällen in Ländern außerhalb der EU

Dieses Symbol betrifft nur EU-Länder.

Wenn Sie die Elektro- und Elektronische Geräte abgeben möchten, melden Sie sich bitte einem nächst gelegenen Verkaufspunkt oder bei dem Lieferanten, der Ihnen weitere Informationen erteilt.

Garantiekarte

für

Vertikutierer

Katalognummer: Lotnummer:

(im Weiteren Produkt genannt)

Kaufdatum des Produkts:

Stempel des Verkäufers

Datum und Unterschrift des Verkäufers:

Erklärung des Benutzers:

Ich bestätige, dass ich über die Bedingungen der Garantie sowie Folgen der Nichtbeachtung von den in der Bedienungsanleitung und Garantiekarte enthaltenen Anweisungen informiert wurde. Die Bedingungen dieser Garantie sind mir bekannt, was ich mit meiner eigenhändigen Unterschrift bestätige:

.....
Datum und Ort

.....
Unterschrift des Käufers

I. Haftung für das Produkt

1. **Garant** - DEDRA EXIM sp. z o.o. mit Sitz in Pruszków, Adresse: ul. 3 Maja 8, 05-800 Pruszków, Reg.-Nr. KRS 000062517, Amtsgericht für Warschau, XIV Wirtschaftsabteilung des Nationalen Gerichtsregisters, Steuernummer 527-020-49-33, Stammkapital: 100 980.00 zł.

2. Zu den in dieser Garantiekarte bestimmten Bedingungen erteilt der Garant hiermit Garantie für das Produkt, das vom Vertrieb des Garants stammt.

3. Die Garantiehaftung umfasst nur Mängel, deren Entstehung auf die im Produkt zum Zeitpunkt seiner Aushändigung dem Benutzer enthaltenen Fehler zurückzuführen ist.

4. Im Rahmen der Garantie gewinnt der Benutzer das Recht zur kostenlosen Reparatur des Produkts, soweit der Mangel innerhalb der Garantiezeit offenbart wurde. Die Art und Weise, auf die das Produkt repariert wird (Methode der Reparatur) wird vom Garanten bestimmt. Falls der Garant feststellt, dass die Reparatur nicht möglich ist, behält sich der Garant das Recht vor, das mangelhafte Element oder das ganze Produkt gegen ein freies von Mängeln zu tauschen, den Preis des Produkts zu mindern oder vom Vertrag abzutreten.

5. Gegenüber einem Benutzer, der kein Verbraucher im Sinne des Gesetzes vom 23. April 1964 Zivilgesetzbuch ist, ist die Schadensersatzhaftung des Garanten für die sich aus dieser Garantie ergebenden und/oder im Zusammenhang mit ihrer Erteilung und Ausübung stehenden Schäden, ohne Rücksicht auf den Rechtstitel, maximal auf den Wert des mangelhaften Produkts begrenzt.

II. Garantzeit

Elemente des Produkts, die mit der Garantie umfasst sind	Dauer des Garantieschutzes
Vertikutierer	24 Monate ab dem Kaufdatum des Produkts das auf dieser Garantiekarte angegeben ist
Tasche für das Aushubmaterial, Montageelemente	Nicht von der Garantie abgedeckt

III. Bedingungen der Inanspruchnahme der Garantie

1. Vorlegung der ausgefüllten Garantiekarte vom Benutzer sowie Glaubhaftmachung der Kaufumstände vom Benutzer, z.B. durch Vorlegung eines Kassenbelegs, einer Rechnung, usw. Damit die Reklamation reibungslos durchgeführt werden kann, wird es empfohlen, dass der Benutzer alle in dem "Lieferumfang" genannten Elemente, der in der Bedienungsanleitung beschrieben wurde, zusammen mit dem Produkt zur Reklamation abgibt.

2. Beachtung der in der Bedienungsanleitung und Garantiekarte enthaltenen Anweisungen vom Benutzer.
3. Die Garantie umfasst nur das Gebiet der Republik Polen und der EU.
4. Die Garantie umfasst nicht die Mängel des Produkts, die infolge von folgenden Ursachen entstanden sind:
 - a. Nichtbeachtung der in der Bedienungsanleitung bestimmten Bedingungen vom Benutzer, insbesondere in Bezug auf richtige Nutzung, Wartung und Reinigung;
 - b. Verwendung von Reinigungs- oder Wartungsmitteln vom Benutzer, die im Widerspruch zu der Bedienungsanleitung stehen;
 - c. Unrichtige Aufbewahrung und unrichtiger Transport des Produkts vom Benutzer;
 - d. Eigenmächtige Veränderungen und/oder Umbauten am Produkt vom Benutzer, die mit dem Garant nicht abgestimmt wurden;
 - e. Verwendung von Betriebsmaterialien und Ersatzteilen vom Benutzer, die im Widerspruch zu der Bedienungsanleitung stehen.
5. Der Benutzer, der kein Verbraucher im Sinne des Gesetzes vom 23. April 1964 Zivilgesetzbuch ist, verliert Garantieansprüche für das Produkt, an dem:
 - Seriennummer, Datumsangaben und Typenschilder vom Benutzer entfernt, verändert oder beschädigt wurden;
 - Plomben vom Benutzer beschädigt wurden oder Spuren des Hantierens an ihnen tragen.
6. **Achtung!** Die mit täglicher Bedienung des Produkts verbundenen Tätigkeiten, die sich u.a. aus der Bedienungsanleitung ergeben, sind vom Benutzer auf eigene Rechnung und eigene Kosten auszuführen.

IV. Reklamationsverfahren

1. Falls unrichtige Arbeit des Produkts festgestellt wird, soll man sich vor der Anmeldung der Reklamation vergewissern, dass alle insbesondere in der Bedienungsanleitung bestimmten Bedientätigkeiten richtig ausgeführt wurden.
 2. Die Reklamation soll man unverzüglich, am besten innerhalb von 7 Tagen ab Feststellung des Mangels am Produkt anmelden. Der Benutzer, der kein Verbraucher im Sinne des Gesetzes vom 23. April 1964 Zivilgesetzbuch ist, verliert Garantieansprüche für das Produkt, im Falle, wenn die Reklamation nicht innerhalb von 7 Tagen angemeldet wird.
 3. Die Reklamation kann u.a. am Verkaufsort, an dem das Produkt gekauft wurde, beim Garantieservice oder schriftlich auf folgende Adresse angemeldet werden: DEDRA EXIM sp. z o.o., ul. 3 Maja 8, 05-800 Pruszków.
 4. Der Benutzer kann die Reklamation unter Verwendung des Formulars anmelden, das auf der Internet www.dedra.pl zugänglich ist. ("Formular zur Anmeldung der Reklamation aufgrund der Garantie").
 5. Die Adressen von Garantieservice-Stellen für jeweilige Länder sind auf der Internetseite www.dedra.pl zugänglich. Im Falle, wenn keine Garantieservice-Stelle im jeweiligen Land vorhanden ist, soll man die Reklamationsanmeldung aufgrund der Garantie an folgende Adresse richten: DEDRA EXIM sp. z o.o. ul. 3 Maja 8, 05-800 Pruszków (Polska).
 6. Im Hinblick auf die Sicherheit des Benutzers ist die Nutzung eines mangelhaften Produkts untersagt.
 7. **Achtung!!!** Nutzung eines mangelhaften Produkts gefährdet der Gesundheit und dem Leben des Benutzers.
 8. Erfüllung der sich aus der Garantie ergebenden Pflichten erfolgt innerhalb von 14 Werktagen ab der Rückgabe des beanstandeten Produkts vom Benutzer.
 9. Vor der Rückgabe des mangelhaften Produkts zur Reklamation soll man es reinigen. Das beanstandete Produkt soll sorgfältig vor möglichen Beschädigungen während des Transports abgesichert werden (es wird empfohlen das beanstandete Produkt in Originalverpackung zu bringen).
 10. Die Garantiezeit wird um die Zeit verlängert, in der der Benutzer das mit der Garantie umfasste Produkt infolge des Mangels nicht benutzen konnte.
- Die sich aus den Vorschriften über die Gewährleistung für Mängel von verkauften Sachen ergebenden Rechte des Benutzers werden von dieser Garantie weder ausgeschlossen noch eingeschränkt oder eingestellt

Dedra Exim Sp. z o.o.
ul. 3 Maja 8, 05-800 Pruszków
Tel. +48 22 73 83 777, fax +48 22 73 83 779
www.dedra.pl, serwis@dedra.pl

Adnotacje o dokonanych naprawach / Záznamy o provedených opravách / Záznamy o vykonaných opravách / Pastabos apie atliktą remontą / Piezīmes par veikto remontu / Fejlegyzések az elvégzett javításokról / Menþjuni cu privire la reparaþiile efectuate / Vermerke über ausgeführte reparaturen

<p>Data zgłoszenia do naprawy / Datum nahlášení k opravě / Dátum odovzdania do opravy / Atidavimo remontui data / Produkta nodošanas remontā datums / A javitāsa tērtēnõ bejelentés dátuma / Data predārii la reparaþie / Datum der Anmeldung zur Reparatur</p>	<p>Data wykonania naprawy / Datum provedení opravy / Dátum vykonania opravy / Remonto data / Remonta datums / A javitās datums / Data efectuārii reparaþiei / Datum der Ausführung der Reparatur</p>	<p>Zakres naprawy, opis czynnoŝci naprawczych / Rozsah opravy, opis vykonaných opravných činností / Remonto apimtis, remonto darbų aprašymas / Remonta apjoms, remontdarbu apraksts / A javitās tarīalma, a javitāsi mūveletek leīrāsa / Domeniul de reparaþie, descrierea operaþiilor de reparaþie / Umfang der Reparatur, Beschreibung der Tätigkeiten</p>	<p>Podpis wykonującego naprawę / Podpis opraváře / Podpis osoby vykonávající opravy / Remontā atliekanþio asmens parašas / Remonta veicēja paraksts / A javitāst vėgzõ alāīrāsa / Semnātura persoanei care a efectuat reparaþia / Unterschrift der die Reparatur ausführenden Person</p>