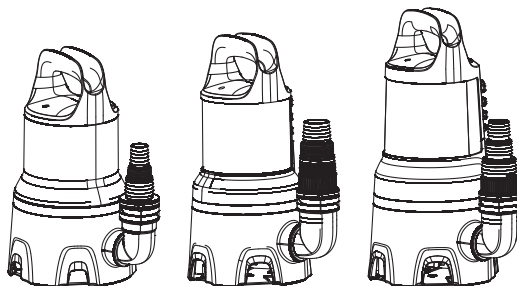


9000CLEAR
11000CLEAR

Art. 9030
Art. 9032

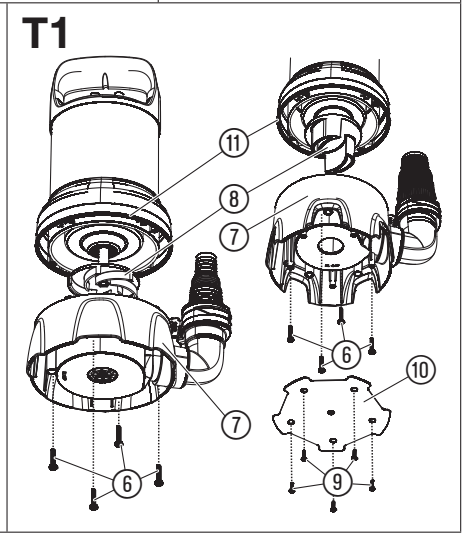
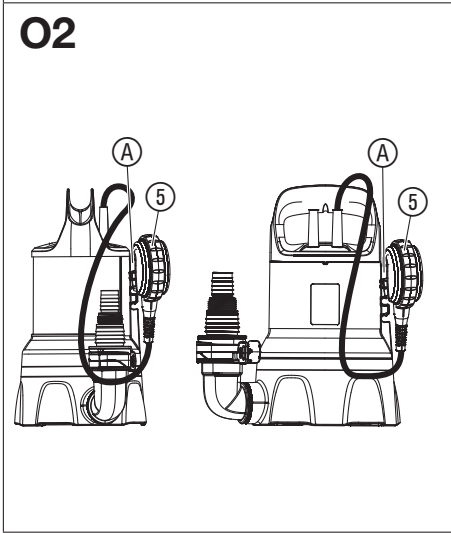
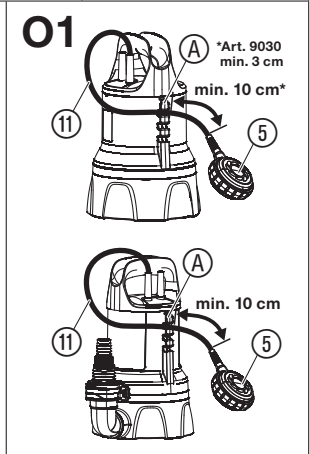
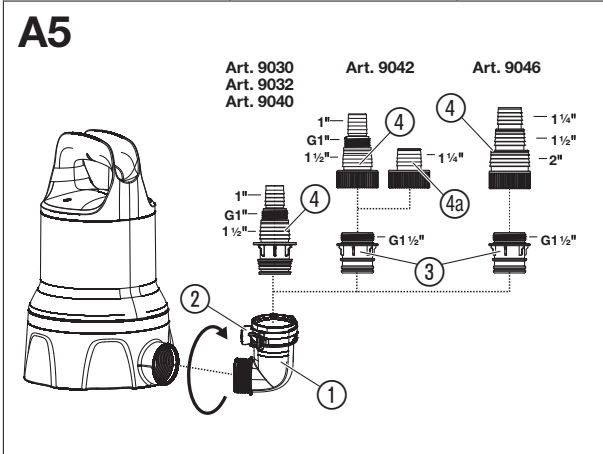
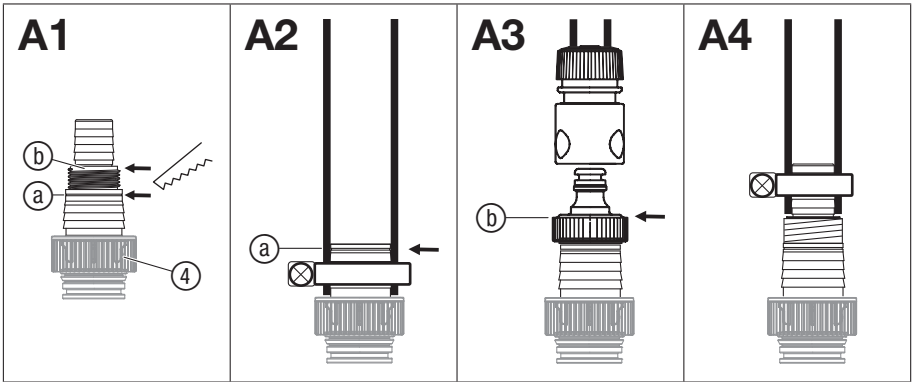


9000DIRT
16000DIRT
25000DIRT

Art. 9040
Art. 9042
Art. 9046

PL Instrukcja obsługi

Pompa zanurzeniowa do czystej wody/
Pompa zanurzeniowa do brudnej wody



GARDENA Pompa zanurzeniowa do czystej wody 9000CLEAR art. 9030 / 11000CLEAR art. 9032 / Pompa zanurzeniowa do brudnej wody 9000DIRT art. 9040 / 16000DIRT art. 9042 / 25000DIRT art. 9046

1. BEZPIECZEŃSTWO	78
2. MONTAŻ	80
3. OBSŁUGA	81
4. KONSERWACJA	81
5. PRZECHOWYWANIE	82
6. USUWANIE USTEREK	82
7. DANE TECHNICZNE	83
8. AKCESORIA	84
9. SERWIS/GWARANCJA	84

Tłumaczenie instrukcji oryginalnej.



Dzieci od 8 r. ż. oraz osoby o ograniczonych zdolnościach fizycznych, sensorycznych lub psychicznych lub też nieposiadające doświadczenia i wiedzy mogą używać produktu pod warunkiem, że są przy tym nadzorowane lub zostały poinstruowane na temat bezpiecznego użytkowania produktu oraz rozumieją niebezpieczeństwa wynikające z jego użycia. Nie wolno dzieciom bawić się produktem. Nie wolno dzieciom dokonywać czyszczenia i konserwacji przez użytkownika urządzenia, jeżeli nie są one przy tym nadzorowane. Produkt nie powinien być użytkowany przez osoby w wieku poniżej 16. roku życia.

Użytkowanie zgodnie z przeznaczeniem:

Pompa zanurzeniowa GARDENA służy do wypompowywania wody w przypadku powodzi, a także do przepompowywania i wypompowywania wody ze zbiorników, do poboru wody ze studni i studzienek, do wypompowywania wody z łodzi i jachtów, jak również do ograniczonego czasowo napowietrzania i cyrkulacji wody oraz do pompowania chlorowanej i zawierającej detergenty wody w ogrodach przydomowych i ogródkach działkowych.

Tłoczone ciecze:

Przy pomocy Pompy zanurzeniowej GARDENA można tłoczyć wyłącznie wodę.

Pompa ta jest całkowicie odporna na zalanie (jest hermetyczna) i może być zanurzana w wodzie (maks. głębokość zanurzenia patrz 7. DANE TECHNICZNE).

Produkt nadaje się do pompowania następujących cieczy:

- **Pompa zanurzeniowa do czystej wody:** czysta i lekko zabrudzona woda, maks. wielkość ziarna 5 mm.
- **Pompa zanurzeniowa do brudnej wody:** woda, maks. wielkość ziarna:

Pompa zanurzeniowa do brudnej wody	Maks. wielkość ziarna
9000DIRT	25 mm
16000DIRT	35 mm
25000DIRT	38 mm

Produkt nie jest przeznaczony do długotrwałego użytkowania (długotrwała cyrkulacja).



NIEBEZPIECZEŃSTWO!

Ryzyko obrażeń ciała!

Zabrania się używania pompy do tłoczenia wody stłej, substancji żrących, łatwopalnych lub wybuchowych (np. benzyny, ropy naftowej, rozpuszczalnika nitro), olejów, oleju opałowego czy artykułów spożywczych.

1. BEZPIECZEŃSTWO

WAŻNE!

Należy starannie zapoznać się z instrukcją obsługi i zachować ją do późniejszego wykorzystania.

Symbol umieszczony na produkcie:



Należy przeczytać instrukcję obsługi.

Ogólne wskazówki bezpieczeństwa

Bezpieczeństwo elektryczne



NIEBEZPIECZEŃSTWO!

Ryzyko porażenia prądem elektrycznym!

Ryzyko obrażeń ze względu na porażenie prądem elektrycznym.

→ Produkt musi być zasilany prądem za pośrednictwem wyłącznika różnicowoprądowego (RCD)

o znamionowym prądzie wyzwalającym maksymalnie 30 mA.

→ W przypadku, gdy zadziałał wyłącznik różnicowo-prądowy (RCD), należy skontaktować się z serwisem GARDENA.



NIEBEZPIECZEŃSTWO!

Ryzyko obrażeń!

Ryzyko obrażeń ze względu na prąd elektryczny.

→ **Przed przystąpieniem do konserwacji lub wymiany elementów odłączyć produkt od sieci. Gniazdo musi znajdować się przy tym w zasięgu wzroku użytkownika.**

Bezpieczna obsługa

Temperatura wody nie może przekroczyć 35 °C.

Pompy nie wolno używać, jeśli w wodzie znajdują się ludzie.

Wyciek środków smarnych może spowodować zabrudzenie cieczy.

Osoby trzecie nie powinny mieć dostępu do wody.

Pompę należy eksploatować wyłącznie z łącznikiem kolankowym.

Końcówka węża powinna znajdować się poniżej maksymalnej wysokości podnoszenia.

Wyłącznik ochronny

Wyłącznik termiczny:

W przypadku przeciążenia pompa wyłącza się dzięki wbudowanemu termicznemu bezpiecznikowi silnika. Po wystarczającym wychłodzeniu silnika pompa jest ponownie gotowa do pracy.

Automatyczne odpowietrzanie:

Pompa jest wyposażona w zawór odpowietrzający, który usuwa ewentualne pęcherzyki powietrza znajdujące się w pompie. W związku z działaniem zaworu z boku obudowy może dojść do wycieku nieznacznej ilości wody.

Dodatkowe wskazówki bezpieczeństwa

Bezpieczeństwo elektryczne



NIEBEZPIECZEŃSTWO!

Zatrzymanie akcji serca!

Podczas pracy produkt wytwarza pole elektromagnetyczne. W określonych warunkach pole to może oddziaływać na aktywne i pasywne implanty medyczne. Aby uniknąć ryzyka poważnych lub śmiertelnych obrażeń ciała, zalecamy osobom posiadającym implanty medyczne przed użyciem produktu skontaktować się z lekarzem lub producentem implantu.

Kable

W przypadku używania kabli przedłużających kable te muszą odpowiadać przekrojom minimalnym, zamieszczonym w poniższych tabeli:

Napięcie	Długość kabla	Przekrój
230 – 240 V/50 Hz	Do 20 m	1,5 mm ²
230 – 240 V/50 Hz	20 – 50 m	2,5 mm ²



NIEBEZPIECZEŃSTWO!

Ryzyko porażenia prądem elektrycznym!

Obciąża wtyczka może spowodować dostanie się wilgoci poprzez kabel przyłączeniowy do części elektrycznej i spowodować zwarcie.

→ **Nigdy nie wolno obcinać wtyczki (np. w celu przeciwności przewodu przez otwór w ścianie).**

→ Nie wyciągać wtyczki ciągnąc za kabel lecz za obudowę wtyczki.

→ W celu uniknięcia zagrożenia uszkodzony przewód przyłączeniowy urządzenia powinien zostać wymieniony przez producenta, punkt serwisowy lub inną wykwalifikowaną osobę.

Wtyczki i gniazdka muszą być bryzgoszczelne.

Wtyczka i połączenia elektryczne muszą znajdować się w miejscach zabezpieczonych przed wodą.

Wtyczkę i kabel przyłączeniowy należy chronić przed gorącem, olejem i ostrymi krawędziami.

Zwracać uwagę na napięcia w sieci. Wartości podane na tabliczce znamionowej muszą być zgodne z wartościami prądu płynącego w sieci.

Jeżeli w basenie przebywają ludzie lub dotykają oni powierzchni wody, wtyczkę sieciową pompy należy bezwzględnie wyciągnąć z gniazdka.

Kabel przyłączeniowy nie może być wykorzystywany do przymocowywania i transportowania pompy.

Do zanurzenia bądź wyciągania i zabezpieczania pompy należy korzystać z liny mocującej.

Regularnie sprawdzać przewód podłączeniowy.

Przed użyciem należy skontrolować czy pompa (w szczególności kabel przyłączeniowy i wtyczka) nie jest uszkodzona.

Uszkodzona pompa nie może być używana. W razie uszkodzenia należy zlecić sprawdzenie pompy w serwisie firmy GARDENA.

Instrukcja montażu: dokręcić solidnie wszystkie śruby/wkręty.

Po wykonaniu prac konserwacyjnych należy przed użyciem pompy sprawdzić, czy wszystkie elementy są przykręcone.

Korzystając z naszych pomp w połączeniu z generatorem prądu należy stosować się do wskazówek ostrzegawczych producenta generatora.

Bezpieczeństwo osobiste



NIEBEZPIECZEŃSTWO! Ryzyko uduszenia!

Istnieje ryzyko połknięcia drobnych części. W przypadku małych dzieci istnieje ryzyko uduszenia plastikową torbką. Dzieci należy trzymać z dala od miejsca montażu produktu.

Należy zachować minimalny stan wody zgodny z parametrami pompy.

Pompa nie może pracować dłużej niż 10 minut przy zamkniętej stronie tłocznej.

Piasek i inne ścierne substancje w tłocznej cieczy powodują przyspieszone zużycie i spadek wydajności.

Wyłącznik pływakowy można obsługiwać wyłącznie po

wyjęciu pompy z wody.
Podczas pracy pompy nie można zdejmować węża.
Przed przystąpieniem do usuwania usterki pozostawić

pompe do schłodzenia.

2. MONTAŻ



NIEBEZPIECZEŃSTWO!

Ryzyko obrażeń ciała!

Ryzyko obrażeń w przypadku uruchomienia produktu bez nadzoru.

→ Przed przystąpieniem do montażu odłączyć produkt od zasilania.

Możliwości podłączenia nypła przyłączeniowego [rys. A1]:

Wąż można przyłączyć za pomocą nypła przyłączeniowego ④ przeznaczanego do różnych średnic węża lub za pomocą systemu szybkozłązek GARDENA.

Duża średnica węża **Obcinać nypel na wysokości ③ [rys. A2]**

System szybkozłązek GARDENA / Art. 9046: średnia średnica węża **Obcinać nypel na wysokości ① [rys. A3]**

Mała średnica węża **Nie obcinać nypła [rys. A4]**

Maksymalną wydajność pompy można osiągnąć, stosując wąż o największej średnicy.

Pompa	Art. 9030 Art. 9032 Art. 9040	Art. 9042	Art. 9046
Mała średnica węża	25 mm (1")	25 mm (1")	32 mm (1 1/4")
Art. GARDENA opaska zaciskowa	Art. 7193	Art. 7193	Art. 7194
Średnia średnica węża	System szybkoz- łączek GARDENA G 1"	System szybkoz- łączek GARDENA G 1"	38 mm (1 1/2")
Art. GARDENA opaska zaciskowa		32 mm (1 1/4")*	Art. 7194 Art. 7195
Duża średnica węża	38 mm (1 1/2")	38 mm (1 1/2")	51 mm (2")
Art. GARDENA opaska zaciskowa	Art. 7195	Art. 7195	Art. 7196

W przypadku zastosowania węża o średnicy 38 mm (1 1/2") zalecamy użycie **zestawu z wężem płaskim GARDENA art. 5005** zawierającego wąż o długości 10 m oraz opaskę zaciskową.

* Do art. 9042 dostarczany jest dodatkowo nypel przyłączeniowy ④ do wężu o średnicy 1 1/4".

Podłączanie węża za pomocą nypła przyłączeniowego:

1. W przypadku stosowania węża o dużej średnicy skrócić nypel przyłączeniowy ④ w miejscu ③.

- Dotyczy tylko art. 9046: w przypadku stosowania węża o średniej średnicy skrócić nypel przyłączeniowy ④ w miejscu ③.
- Wsunąć wąż na nypel przyłączeniowy ④.
- Zamocować wąż na nypłu przyłączeniowym ④ za pomocą np. opaski zaciskowej GARDENA.

Podłączanie węża za pomocą systemu szybkozłązek GARDENA:

W przypadku **25000D/RT** (art. 9046) węża nie można połączyć za pomocą nypła przyłączeniowego ④ z systemem szybkozłązek GARDENA.

Za pomocą systemu szybkozłązek GARDENA można podłączyć węże 19 mm (3/4")/ 15 mm (5/8")/ 13 mm (1/2").

Nie zalecamy stosowania wężu o średnicy mniejszej niż 25 mm (1"), ponieważ powoduje to znaczne zmniejszenie przepływu.

Przekrój węża	Podłączenie pompy	
13 mm (1/2")	GARDENA Zestaw przyłączeniowy węża do pompy	Art. 1750
15 mm (5/8")	GARDENA Zestaw przyłączeniowy węża do pompy	Art. 1750
19 mm (3/4")	GARDENA Zestaw przyłączeniowy węża do pompy	Art. 1752

- Skrócić nypel przyłączeniowy ④ w miejscu ③.
- Podłączyć wąż do nypła przyłączeniowego ④ za pomocą odpowiedniego systemu szybkozłązek GARDENA.

Montaż króćca przyłączeniowego [rys. A5]:



NIEBEZPIECZEŃSTWO!

Ryzyko obrażeń ciała!

Ryzyko skażenia wirnikiem.

→ Pompę należy eksploatować wyłącznie z łącznikiem kolankowym.

Wąż można łatwo podłączać i odłączać za pomocą zacisków ② na łączniku kolankowym ①.

- Wkręcić łącznik kolankowy ① do oporu w pompie w kierunku zgodnym z ruchem wskazówek zegara (jeśli wąż ma być ułożony poziomo, łącznik kolankowy ① można wykręcić o pół obrotu).
- Dotyczy tylko art. 9042/9046: wkręcić złączkę ③ w nypel przyłączeniowy ④.
- Wcisnąć nypel przyłączeniowy ④ węża do oporu w łącznik kolankowy ① aż do słyszalnego i widocznego zablokowania.
Wąż jest bezpiecznie połączony z pompą.

3. OBSŁUGA



NIEBEZPIECZEŃSTWO!

Ryzyko obrażeń ciała!

Ryzyko obrażeń w przypadku uruchomienia produktu bez nadzoru.

→ Przed podłączeniem produktu oraz przystąpieniem do jego regulacji lub transportu należy odłączyć produkt od zasilania.

Pompowanie wody:

Jeżeli pompy nie można spuścić za pomocą uchwyty, należy ją zawsze spuszczać na linie. Zamocować linę, przewlekając ją przez odpowiednie uchwyty i zawiązując na supeł. Min. głębokość zanurzenia w chwili uruchomienia patrz 7. DANE TECHNICZNE.

Pompę należy ustawić w taki sposób, aby zanieczyszczenia nie zatykały częściowo lub w całości otworów wlotowych na stopie ssawnej.

W stawie pompę należy ustawić np. na cegle.

Gdy w momencie uruchomienia pompy i rozpoczęcia procesu pompowania poziom wody jest bliski minimalnego, proces pompowania może trwać dłużej.

1. Zanurzyć pompę.
2. Podłączyć pompę do zasilania.

UWAGA! W zależności od ustawienia wyłącznika pływakowego pompa może od razu zacząć działać.

Tryb automatyczny z wyłącznikiem pływakowym [rys. O1]:

Poprzez ustawienie wyłącznika pływakowego ⑤ można określić wysokości włączenia i wyłączenia. Aby zapewnić bezpieczną pracę, wyłącznik pływakowy musi swobodnie pływać wokół pompy.

Ustawienie wysokości włączenia i wyłączenia [rys. O1]:

Maksymalną wysokość włączenia i minimalną wysokość wyłączenia (patrz 7. DANE TECHNICZNE) można dostosować,

waż, umieszczając przewód wyłącznika pływakowego ④ w blokadzie wyłącznika.

- Im wyżej został zamocowany kabel, tym większa jest wysokość włączenia i wyłączenia.
- Im krótszy kabel między wyłącznikiem pływakowym ⑤ a blokadą wyłącznika pływakowego ④, tym mniejsza jest wysokość włączenia i tym większa jest wysokość wyłączenia.

1. Wcisnąć kabel wyłącznika pływakowego ④ w jeden z otworów blokady wyłącznika pływakowego ④.
2. Sprawdzić, czy pompa wyłącza się automatycznie.



UWAGA!

→ Aby zapewnić było włączenie i wyłączenie wyłącznika pływakowego, długość przewodu pomiędzy wyłącznikiem pływakowym i blokadą wyłącznika powinna wynosić min. 10 cm.

Obsługa manualna [rys. O2]:

Pompa pracuje bez przerwy, ponieważ wyłącznik pływakowy jest zmostkowany.

1. Umieścić wyłącznik pływakowy ⑤ z kablem skierowanym do dołu w blokadzie wyłącznika pływakowego ④.
2. Ustawić pompę stabilnie w wodzie.
3. Podłączyć pompę do zasilania.

Uwaga! Pompa zaczyna pracować natychmiast.

Pompa działa stale bez zabezpieczenia przed pracą na sucho w wyniku ominięcia wyłącznika pływakowego. Aby uniknąć uszkodzeń w wyniku pracy na sucho, należy nadzorować pracę pompy.

Min. poziom pozostałej wody (patrz 7. DANE TECHNICZNE) można uzyskać wyłącznie przy obsłudze manualnej, ponieważ w trybie automatycznym wyłącznik pływakowy wcześniej wyłącza pompę.

4. KONSERWACJA



NIEBEZPIECZEŃSTWO!

Ryzyko obrażeń ciała!

Ryzyko obrażeń w przypadku uruchomienia produktu bez nadzoru.

→ Przed przystąpieniem do konserwacji odłączyć produkt od zasilania.

Czyszczenie pompy:



NIEBEZPIECZEŃSTWO!

Ryzyko obrażeń ciała!

Ryzyko zranienia i uszkodzenia produktu.

→ Nie czyścić produktu strumieniem wody (zwłaszcza pod ciśnieniem).

→ Nie używać do czyszczenia chemikaliów, m.in. benzyny lub rozpuszczalników. Niektóre z nich mogą zniszczyć ważne części z tworzywa sztucznego.

→ Oczyszczyć powierzchnię pompy wilgotną szmatką.

Przeplukanie pompy:

Po pompowaniu chlorowanej, zawierającej detergenty lub silnie zanieczyszczonej wody pompę należy przeplukać.

1. Pompować letnią wodę (maks. 35 °C), ewentualnie z dodatkiem łagodnego środka czyszczącego (np. płynu do mycia naczyń), do momentu, w którym pompowana woda będzie czysta.
2. Pozostałości należy usuwać zgodnie z przepisami ustawy usuwaniu odpadów.

5. PRZECHOWYWANIE

Przerwa w używaniu:

Pompa nie jest odporna na mróz!

Produkt przechowywać poza zasięgiem dzieci.

1. Odłączyć pompę od zasilania.
2. Obrócić pompę do góry nogami, aż do wypłynięcia całej wody.
3. Oczyszczyć pompę (patrz 4. KONSERWACJA).
4. Przechowywać pompę w suchym, zamkniętym i zabezpieczonym przed działaniem mrozu miejscu.

Utylizacja:

(zgodnie z dyrektywą 2012/19/UE)



Produktu nie wolno utylizować razem z normalnymi odpadami komunalnymi. Produkt należy zutylizować zgodnie z lokalnymi przepisami ochrony środowiska.

WAŻNE!

→ Produkt należy zutylizować za pośrednictwem lokalnego zakładu utylizacji odpadów.

6. USUWANIE USTEREK



NIEBEZPIECZEŃSTWO!

Ryzyko obrażeń ciała!

Ryzyko obrażeń w przypadku uruchomienia produktu bez nadzoru.

→ Przed przystąpieniem do usuwania usterek odłączyć produkt od zasilania.

Czyszczenie stopy ssawnej i wirnika [rys. T1]:

1. Dotyczy tylko art. 9046: Wykręcić 5 wkrętów krzyżakowych ⑨ i zdjąć pokrywę ⑩.
2. Wykręcić 4 wkręty krzyżakowe ⑥.

3. Wyciągnąć stopę ssawną ⑦ z pompy.
4. Oczyszczyć stopę ssawną ⑦ i wirnik ⑧ (takie prace konserwacyjne nie powodują utraty gwarancji).
5. Ostrożnie oczyścić uszczelkę ⑪, aby uniknąć uszkodzeń i nieszczelności.
6. Zamontować stopę ssawną ⑦ ponownie w odwrotnej kolejności.

Uszkodzoną uszczelkę należy wymienić.

Ze względów bezpieczeństwa uszkodzony wirnik może być wymieniany wyłącznie przez pracowników serwisu GARDENA.

Problem	Możliwa przyczyna	Postępowanie
Pompa pracuje, ale nie tłoczy wody	Powietrze nie ma ujścia, gdyż przewód tłoczny jest zamknięty. (Ewentualnie sprawdzić czy wąż nie jest zagięty).	→ Otworzyć przewód tłoczny (np. zawór odcinający, urządzenia dozujące).
	Pęcherzyki powietrza w stopce ssącej.	→ Odczekać ok. 60 sekund, aż pompa samoczynnie się odpowietrzy, w razie potrzeby kilkakrotnie wyłączyć / włączyć pompę.
	Otwór ssawny jest zatkany.	→ Oczyszczyć otwór ssawny strumieniem wody.
	Wąż jest zatkany.	→ Udrożnić wąż.
	Wirnik jest zablokowany.	→ Oczyszczyć stopę ssawną i wirnik.
Pompa nie daje się uruchomić lub nagle przestaje pracować	Lustro wody podczas uruchamiania znajduje się poniżej minimalnego poziomu.	→ Zanurzyć głębiej pompę.
	W wyniku przeciążenia zadziałał wyłącznik termiczny pompy.	→ Oczyszczyć otwór ssawny. Wyczyścić filtr Nie przekraczać maksymalnej temperatury wody (35 °C).
	Pompa nie jest zasilana.	→ Sprawdzić bezpieczniki i złącza elektryczne.
	Zadziałał wyłącznik różnicowoprądowy (prąd uszkodzeniowy).	→ Odłączyć pompę od zasilania i skontaktować się z serwisem GARDENA.

Problem	Możliwa przyczyna	Postępowanie
Pompa pracuje, ale nagle spada jej wydajność	Otwór ssawny jest zatkany.	→ Oczyszczyć otwór ssawny strumieniem wody.
	Wąż jest zatkany.	→ Udrożnić wąż.



WSKAZÓWKA: w przypadku wystąpienia innych zakłóceń prosimy o kontakt z serwisem GARDENA. Naprawy mogą być wykonywane tylko przez punkty serwisowe GARDENA lub przez autoryzowanych przedstawicieli GARDENA.

7. DANE TECHNICZNE

Pompa zanurzeniowa	Jednostka	Wartość (art. 9030)	Wartość (art. 9032)	Wartość (art. 9040)	Wartość (art. 9042)	Wartość (art. 9046)
Moc znamionowa	W	300	450	300	450	1100
Napięcie sieciowe	V (AC)	230	230	230	230	230
Częstotliwość sieciowa	Hz	50	50	50	50	50
Maks. wydajność	l/h	9000	11000	9000	16000	25000
Maks. ciśnienie/ maks. wysokość tłoczenia	bar/ m	0,6 / 6,0	0,7 / 7,0	0,6 / 6,0	0,7 / 7,0	1,1 / 11,0
Maks. głębokość zanurzenia	m	7	7	7	7	7
Min./maks. wysokość włączenia	mm	250 / 390	230 / 400	230 / 400	260 / 420	300 / 600
Min./maks. wysokość wyłączenia	mm	45 / 90	50 / 90	50 / 90	50 / 90	120 / 200
Poziom pozostałej wody	mm	2	2	25	35	38
Bрудna woda, maks. wielkość ziarna	mm	5	5	25	35	38
Minimalny poziom wody podczas uruchamiania pompy (ok.)	mm	10	10	30	45	45
Kabel przyłączeniowy	m	10 (H05RN-F)	10 (H05RN-F)	10 (H05RN-F)	10 (H05RN-F)	10 (H07RN-F)
Waga bez kabla (ok.)	kg	4,1	4,6	4,2	4,7	7,1
Gwint przyłączeniowy wylotu wody	cale	G 1 1/4"	G 1 1/4"	G 1 1/2"	G 1 1/2"	G 1 1/2"
Możliwości podłączenia	cale	1" / 1 1/2" / G 1"	1" / 1 1/2" / G 1"	1" / 1 1/2" / G 1"	1" / 1 1/4" / 1 1/4" / 1 1/2" / G 1" 1 1/2" / 2"	
Max temperatura pompowanej cieczy	°C	35	35	35	35	35

Wskazówka: wysokość włączenia/wyłączenia oraz minimalny poziom wody podczas uruchomienia zostały określone bez uwzględnienia różnic wysokości, które muszą zostać pokonane. W przypadku wysokości podnoszenia od ok. 1 m czas zasysania może być dłuższy i wynosić do 1 min, natomiast minimalny poziom wody może być wyższy o maks. +5 cm.

8. AKCESORIA

Zestaw z płaskim węzłem GARDENA	Wąż 10 m 38 mm (1 1/2") z opaską zaciskową.	art. 5005
Opaska zaciskowa GARDENA	Do podłączenia wężu 25 mm (1") poprzez nypel przyłączeniowy.	art. 7193
Opaska zaciskowa GARDENA	Do podłączenia wężu 32 mm (1 1/4") poprzez nypel przyłączeniowy.	art. 7194
Opaska zaciskowa GARDENA	Do podłączenia wężu 38 mm (1 1/2") poprzez nypel przyłączeniowy.	art. 7195
Opaska zaciskowa GARDENA	Do podłączenia wężu 51 mm (2") poprzez nypel przyłączeniowy.	art. 7196
Zestaw przyłączeniowy węża GARDENA	Do podłączenia wężu 19 mm (3/4") za pomocą systemu szybkozłączek GARDENA.	art. 1752

9. SERWIS/GWARANCJA

Serwis:

Prosimy skorzystać z adresu zamieszczonego na odwrotnej stronie.

Oświadczenie gwarancyjne:

W przypadku reklamacji Klient nie zostanie obciążony żadnymi opłatami za świadczone usługi.

GARDENA Manufacturing GmbH udziela na wszystkie nowe, oryginalne produkty GARDENA 2-letniej gwarancji od daty zakupu przez pierwszego nabywcę u dystrybutora, pod warunkiem że produkty są wykorzystywane tylko do celów prywatnych. Niniejsza gwarancja producenta nie obejmuje produktów nabytych na rynku wtórnym. Niniejsza gwarancja obejmuje wszystkie istotne usterki produktu, które można uznać za spowodowane przez wady materiałowe lub produkcyjne. Gwarancja jest realizowana poprzez dostarczenie w pełni funkcjonalnego produktu zamiennego lub naprawę wadliwego produktu wysłanego nam nieodpłatnie przez klienta; zastrzegamy sobie prawo do wyboru jednej z dwóch powyższych opcji. Aby klient mógł skorzystać z tej usługi, muszą być spełnione poniższe warunki:

- Produkt był używany zgodnie z przeznaczeniem określonym w zaleceniach zamieszczonych w instrukcji obsługi.
- Nie były podejmowane próby otwarcia lub naprawy produktu przez nabywcę ani przez osobę trzecią.
- W trakcie eksploatacji stosowano tylko oryginalne części

zamiennie i części zużywające się GARDENA.

- Przedłożono dowód zakupu.

Normalne zużycie części i komponentów (np. noży, elementów mocowania noży, turbin, żarówek, pasów klinowych i zębatach, wirników, filtrów powietrza, świec zapłonowych), zmiany w wyglądzie, a także części zużywające się i materiały eksploatacyjne nie są objęte gwarancją.

Niniejsza gwarancja producenta ogranicza się do wymiany lub naprawy na powyższych warunkach. Gwarancja producenta nie uprawnia do podnoszenia innych roszczeń wobec nas jako producenta, takich jak roszczenie o odszkodowanie. Niniejsza gwarancja producenta oczywiście **nie** ma wpływu na roszczenia z tytułu gwarancji wobec dystrybutora/sprzedawcy, określone w ustawie i umowie.

Gwarancja producenta podlega prawu Republiki Federalnej Niemiec.

W przypadku reklamacji w trybie gwarancji prosimy o przesłanie uszkodzonego produktu wraz z kopią dowodu zakupu i opisem usterki opłaconą przesyłką pocztową na adres działu serwisu firmy GARDENA.

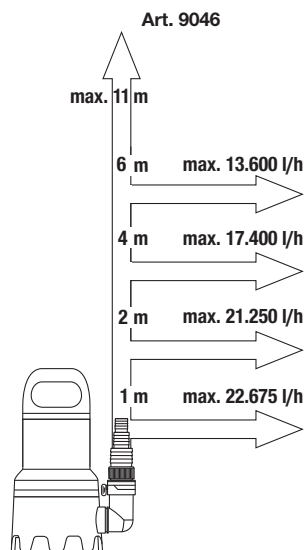
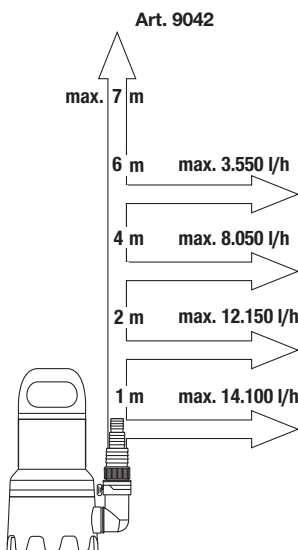
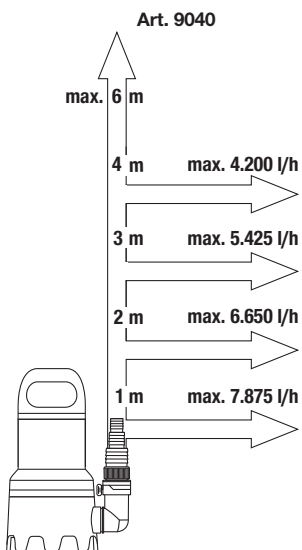
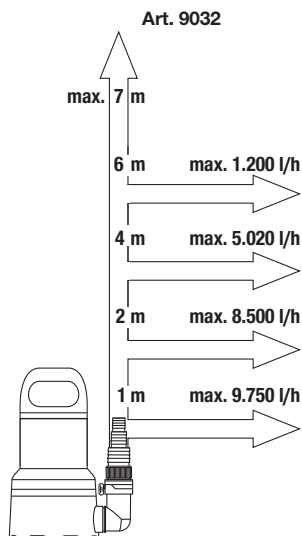
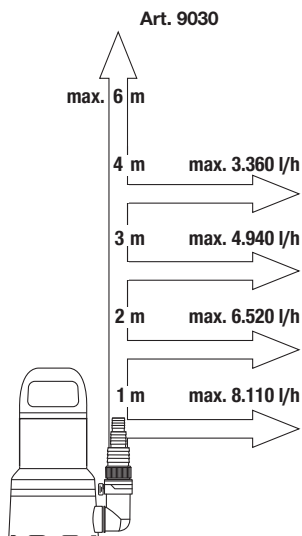
Części eksploatacyjne:

Wirnik jest częścią zużywającą się i w związku z tym nie jest objęty gwarancją.

Pumpen-Kennlinien
 Performance characteristics
 Courbes de performance
 Prestatiegrafiek
 Kapacitetskurva
 Ydelses karakteristika
 Pumpun ominaiskäyrä
 Pumpekarakteristikk
 Curva di rendimento
 Curva caracteristica de la bomba

Características de performance
 Charakterystyka pompy
 Szivattyú-jelleggörbe
 Charakteristika čerpadla
 Charakteristiku čerpadla
 Χαρακτηριστικό διάγραμμα
 Характеристика насоса
 Karakteristika črpalka
 Obilježja pumpe
 Karakteristika pumpe

Крива характеристики насоса
 Caracteristică pompă
 Pompa karakter eğrisi
 Pompena karakteristika
 Fuqja e pompës
 Pumba karakteristik
 Siurblio charakteristinė kreivė
 Sūkņa raksturliķne



DE Produkthaftung

Wir weisen ausdrücklich darauf hin, dass wir in Übereinstimmung mit dem Produkthaftungsgesetz nicht für Schäden haften, die durch unsere Produkte entstehen, wenn diese unsachgemäß und nicht durch einen von uns autorisierten Servicepartner repariert wurden oder wenn keine Original GARDENA Teile oder von uns zugelassene Teile verwendet wurden.

EN Product liability

In accordance with the German Product Liability Act, we hereby expressly declare that we accept no liability for damage incurred from our products where said products have not been properly repaired by a GARDENA-approved service partner or where original GARDENA parts or parts authorised by GARDENA were not used.

FR Responsabilité

Conformément à la loi relative à la responsabilité du fait des produits défectueux, nous déclarons expressément par la présente que nous déclinons toute responsabilité pour les dommages résultant de nos produits, si lesdits produits n'ont pas été correctement réparés par un partenaire d'entretien agréé GARDENA ou si des pièces d'origine GARDENA ou des pièces agréées GARDENA n'ont pas été utilisées.

NL Productaansprakelijkheid

Conform de Duitse wet inzake productaansprakelijkheid verklaren wij hierbij uitdrukkelijk dat wij geen aansprakelijkheid aanvaarden voor schade ontstaan uit onze producten waarbij deze producten niet zijn gerepareerd door een GARDENA-erkende servicepartner of waarbij geen originele GARDENA-onderdelen of onderdelen die door GARDENA zijn goedgekeurd zijn gebruikt.

SV Produktsvar

I enlighet med tyska produktansvarslagar förklarar vi härmed uttryckligen att vi inte åtar oss något ansvar för skador som orsakas av våra produkter där produkterna inte har genomgått korrekt reparation från en GARDENA-godkänd servicepartner eller där originaldelar från GARDENA eller delar godkända av GARDENA inte använts.

DA Produktsvar

I overensstemmelse med den tyske produktansvarslov erklærer vi hermed udtrykkeligt, at vi ikke påtager os noget ansvar for skader på vores produkter, hvis de pågældende produkter ikke er blevet repareret korrekt af en GARDENA-godkendt servicepartner, eller hvor der ikke er brugt originale GARDENA-reservedele eller godkendte reservedele fra GARDENA.

FI Tuotevastuu

Saksan tuotevastuulain mukaisesti emme ole vastuussa laitteiden vaurioista, jos korjauksia ei ole tehnyt GARDENAn hyväksymä huoltoliike tai jos niiden syyinä on muiden kuin alkuperäisten GARDENA-varaosien tai GARDENAn hyväksymien varaosien käyttö.

IT Responsabilità del prodotto

In conformità con la Legge tedesca sulla responsabilità del prodotto, con la presente dichiariamo espressamente che decliniamo qualsiasi responsabilità per danni causati dai nostri prodotti qualora non siano stati correttamente riparati presso un partner di assistenza approvato GARDENA o laddove non siano stati utilizzati ricambi originali o autorizzati GARDENA.

ES Responsabilidad sobre el producto

De acuerdo con la Ley de responsabilidad sobre productos alemana, por la presente declaramos expresamente que no aceptamos ningún tipo de responsabilidad por los daños ocasionados por nuestros productos si dichos productos no han sido reparados por un socio de mantenimiento aprobado por GARDENA o si no se han utilizado piezas originales GARDENA o piezas autorizadas por GARDENA.

PT Responsabilidade pelo produto

De acordo com a lei alemã de responsabilidade pelo produto, declaramos que não nos responsabilizamos por danos causados pelos nossos produtos, caso os tais produtos não tenham sido devidamente reparados por um parceiro de assistência GARDENA aprovado ou se não tiverem sido utilizadas peças GARDENA originais ou peças autorizadas pela GARDENA.

PL Odpowiedzialność za produkt

Zgodnie z niemiecką ustawą o odpowiedzialności za produkt, niniejszym wyraźnie oświadczamy, że nie ponosimy żadnej odpowiedzialności za szkody poniesione na skutek użytkowania naszych produktów, w przypadku gdy naprawa tych produktów nie była odpowiednio przeprowadzana przez zatwierdzonego przez firmę GARDENA partnera serwisowego lub nie stosowano oryginalnych części GARDENA albo części autoryzowanych przez tę firmę.

HU Termékszavatosság

A németországi termékszavatossági törvénnyel összhangban ezzel nyomatékosan kijelentjük, hogy nem vállalunk felelősséget a termékeinkben keletkezett olyan károkért, amelyek valamely GARDENA által jóváhagyott szervizpartner által nem megfelelően végzett javításból adódtak, vagy amely során nem eredeti GARDENA alkatrészeket vagy a GARDENA által jóváhagyott alkatrészeket használtak fel.

CS Odpovědnost za výrobek

V souladu s německým zákonem o odpovědnosti za výrobek tímto výslovně prohlašujeme, že nepřijímáme žádnou odpovědnost za poškození vzniklá na našich výrobcích, kdy zmíněné výrobky nebyly řádně opraveny schváleným servisním partnerem GARDENA nebo kdy nebyly použity originální náhradní díly GARDENA nebo náhradní díly autorizované společností GARDENA.

SK Zodpovednosť za produkt

V súlade s nemeckými právnymi predpismi upravujúcimi zodpovednosť za výrobok týmto výslovne prehlasujeme, že nenesieme žiadnu zodpovednosť za škody spôsobené našimi výrobkami, v prípade ktorých neboli náležité opravy vykonané servisným partnerom schváleným spoločnosťou GARDENA alebo neboli použité diely spoločnosti GARDENA alebo diely schválené spoločnosťou GARDENA.

EL Ευθύνη προϊόντος

Σύμφωνα με τον γερμανικό νόμο περί Ευθύνης για τα Προϊόντα, με το παρόν δηλώνουμε ρητώς ότι δεν αποδεχόμαστε καμία ευθύνη για τυχόν ζημιές που προκύπτουν από τα προϊόντα μας εάν αυτά δεν έχουν επισκευαστεί σωστά από κάποιον εγκεκριμένο συνεργάτη επισκευών της GARDENA ή εάν δεν έχουν χρησιμοποιηθεί αυθεντικά εξαρτήματα GARDENA ή εξαρτήματα εγκεκριμένα από την GARDENA.

SL Odgovornost proizvajalca

V skladu z nemškimi zakoni o odgovornosti za izdelke, izrecno izjavljajo, da ne sprejemamo nobene odgovornosti za škodo, ki jo povzročijo naši izdelki, če teh niso ustrezno popravili GARDENINI odobreni servisni partnerji ali pri tem niso bili uporabljeni originalni GARDENINI nadomestni deli ali GARDENINIMI homologiranimi nadomestnimi deli.

HR Pouzdanost proizvoda

Sukladno njemačkom zakonu o pouzdanosti proizvoda, ovime izričito izjavljujemo kako ne prihvaćamo nikakvu odgovornost za oštećenja na našim proizvodima nastala uslijed neispravnog popravka od strane servisnog partnera kojeg odobrava GARDENA ili uslijed nekorištenja originalnih GARDENA dijelova ili dijelova koje odobrava GARDENA.

RO Răspunderea pentru produs

În conformitate cu Legea germană privind răspunderea pentru produs, declarăm în mod expres prin prezentul document că nu acceptăm nicio răspundere pentru defecțiunile suferite de produsele noastre atunci când acestea nu au fost reparate în mod corect de un atelier de service partener, aprobat de GARDENA, sau când nu au fost utilizate piese GARDENA originale sau piese autorizate de GARDENA.

BG Отговорност за вреди, причинени от стоки

Съгласно германския Закон за отговорността за вреди, причинени от стоки, с настоящото изрично декларираме, че не носим отговорност за щети, причинени от нашите продукти, ако те не са били правилно ремонтирани от одобрен от GARDENA сервиз или ако не са използвани оригинални части на GARDENA или части, одобрени от GARDENA.

ET Tootevastutus

Vastavalt Saksamaa tootevastutusseadusele deklareerime kaesolevaga selgesõnaliselt, et me ei kannu mingisugust vastutust meie toodetest tingitud kahjude eest, kui need tooted ei ole korrektselt parandatud GARDENA heakskiidetud hoolduspartneri poolt või kui parandamisel ei ole kasutatud GARDENA originaalosi või GARDENA volitatud osi.

LT Gaminio patikimumas

Mes aiškiai pareiškiamo, kad, atsižvelgiant į Vokietijos gaminių patikimumo įstatymą, neprisiimame atsakomybės dėl bet kokios žalos, patirtos dėl mūsų gaminių, jeigu jie buvo netinkamai taisomi arba jų dalys buvo pakeistos neoriginaliomis GARDENA dalimis ar nepatvirtintomis dalimis, arba jeigu remonto darbai buvo atliekami ne GARDENA techninės priežiūros centro specialistų.

LV Atbildība par produkcijas kvalitāti

Saskaņā ar Vācijas likumu par atbildību par produkcijas kvalitāti ar šo mēs paziņojam, ka neuzņemamies atbildību par bojājumiem, kas radušies, lietojot mūsu izstrādājumus, kuru remontu nav veicis uzņēmuma GARDENA apstiprināts apkopes partneris vai kuru remontam netika izmantotas oriģinālās GARDENA detaļas vai detaļas, kuru lietošanu apstiprinājis uzņēmums GARDENA.

<p>DE EU-Konformitätserklärung</p> <p>Der Unterzeichnende bestätigt als Bevollmächtigter des Herstellers, der GARDENA Germany AB, PO Box 7454, S-103 92, Stockholm, Schweden, dass das (die) nachfolgend bezeichnete(n) Geräte(e) in der von uns in Verkehr gebrachten Ausführung die Anforderungen der harmonisierten EU-Richtlinien, EU-Sicherheitsstandards und produktspezifischen Standards erfüllt/erfüllen. Bei einer nicht mit uns abgestimmten Änderung des (der) Geräte(s) verliert diese Erklärung ihre Gültigkeit.</p>	<p>HU EU megfelelőségi nyilatkozat</p> <p>Az alulírott, a GARDENA Germany AB, Pf. 7454, S-103 92, Stockholm, Svédország megbízott minőségében megerősíti, hogy az átalunk aláírt kiviteltel forgalomba hozott, lent nevezett eszköz(ök) megfelel(nek) az unióis irányelvekkel összehangba hozott nemzeti előírások követelményeinek, az EU biztonsági szabványainak és a konkrét termékre vonatkozó szabványoknak. Az eszköz(ök)nek velünk nem egyeztetett módosítása esetén ez a nyilatkozat érvényét veszti.</p>
<p>EN EC Declaration of Conformity</p> <p>The undersigned hereby certifies as the authorized representative of the manufacturer, GARDENA Germany AB, PO Box 7454, S-103 92, Stockholm, Sweden, that, when leaving our factory, the unit(s) indicated below is/are in accordance with the harmonised EU guidelines, EU standards of safety and product specific standards. This certificate becomes void if the unit(s) is/are modified without our approval.</p>	<p>CS EU prohlášení o shodě</p> <p>Podepsaná osoba způsobilá výrobem GARDENA Germany AB, PO Box 7454, S-103 92, Stockholm, Švédsko potvrzuje, že v následujícím uvedený(-é) přístroj(-e) v provedení námi uvedeném na trh spĺňajú/splňujú požadavky smernice EU, bezpečnostních norem EU a norem specifických pro výrobek. V případě změny přístroje(-ů), která s námi nebyla dohodnuta, ztrácí toto prohlášení svou platnost.</p>
<p>FR Déclaration de conformité CE</p> <p>Le soussigné déclare, en tant que mandataire du fabricant, la GARDENA Germany AB, PO Box 7454, S-103 92, Stockholm, Suède, qu'à la sortie de ses usines le matériel nel désigné ci-dessous étaiit conforme aux prescriptions des directives européennes énoncées ci-après et conforme aux règles de sécurité et autres règles qui lui sont applicables dans le cadre de l'Union européenne. Toute modification portée sur ce(s) produit(s) sans l'accord express de notre part supprime la validité de ce certificat.</p>	<p>SK EU vyhlásenie o zhode</p> <p>Dotu podpísanýj potvrdzuje, ako spĺňajúceho/záručca výrobcu, GARDENA Germany AB, PO Box 7454, S-103 92, Stockholm, Švédsko, že ďalej označené zariadenia/ta vo vyhlásení uvedenom na trh spĺňajú/ú požadavky harmonizačných smerníc EU, bezpečnostných štandardov EU a predpisov, špecifických pre dané výrobky. Pri zmene zariadenia/zariadení, ktorá nebola odsúhlasená našou spoločnosťou, stráca toto vyhlásenie platnosť.</p>
<p>NL EU-conformiteitsverklaring</p> <p>De ondergetekende bevestigt als gevolmachtigde van de fabrikant, GARDENA Germany AB, PO Box 7454, S-103 92, Stockholm, Zwen, dat het/ de onderstaand vermelde apparaat/apparaten in de door ons in de handel gebrachte uitvoering voldoet/voldoen aan de eisen van de geharmoniseerde EU-richtlijnen, EU-veiligheidsnormen en productspecifieke normen. Bij een niet met ons afgestemde verandering van het apparaat/de apparaten verliest deze verklaring haar geldigheid.</p>	<p>EL Δήλωση συμμόρφωσης ΕΕ</p> <p>Ο υπογεγραμμένος βεβαιώνει ως πληρεξούσιος του κατασκευαστή, της εταιρείας GARDENA Germany AB, T.Γ. 7454, S-103 92, Στοκχόλμη, Σουηδία, ότι η (οι) παρακάτω αναφερόμενη(ες) συσκευή(ές) που τίθεται(ν) από εμάς σε κυκλοφορία πληροί/πληρούν(τ) τις απαιτήσεις των εφαρμοστέων οδηγιών της ΕΕ, πρώτων ασφαλείας της ΕΕ και των ειδικών για το προϊόν πρώτων. Σε περίπτωση τροποποίησης της (των) συσκευή(ών) χωρίς προηγούμενη συνεννόηση με την εταιρεία μας παύει να ισχύει η δήλωση.</p>
<p>SV EU-försäkran om överensstämmelse</p> <p>Undertecknad intygar som befulldäktad förare för tillverkaren, GARDENA Germany AB, PO Box 7454, S-103 92, Stockholm, Sverige, att nedan angiven apparat/nedan angivna apparater i det utförande vi har släppt på marknaden, uppfyller fördringarna i de harmoniserade EU-direktiven, EU-säkerhetsstandarderna och de produktspecifika standarderna. Denna försäkran upphör att gälla vid en ändring av apparaten/apparaterna som inte har stämts av med oss.</p>	<p>SL Izjava EU o skladnosti</p> <p>Spodaj podpisani kot pooblaščenec proizvajalca GARDENA Germany AB, PO Box 7454, S-103 92, Stockholm, Švedska, potrjuje, da v nadaljevanju označene naprave v izvedbi, v kakršni smo jih dali v promet, izpolnjujejo zahteve uskladenih direktiv EU, varnostnega standarda EU in standardov, ki veljajo za posamezne izdelke. V primeru spremembe naprave, ki ni usklajena z nami, ta izjava neha veljati.</p>
<p>DA EU-overensstemmelseerklæring</p> <p>Underskriveren bekræfter som fuldmægtig for producenten, GARDENA Germany AB, PO Box 7454, S-103 92, Stockholm, Sverige, at det (de) efterfølgende betegnede apparat(er) i den af os markedsførte udførelse opfylder kravene i de harmoniserede EU-direktiver, EU-sikkerhedsstandarder og produktspecifikke standarder. Foretagets en ændring af apparatet/apparateme, der ikke er aftalt med os, mister denne erklæring sin gyldighed.</p>	<p>HR EU izjava o sukladnosti</p> <p>Dojle potpisani kao opunomoćenik proizvođača, tvrtke GARDENA Germany AB, PO Box 7454, S-103 92, Stockholm, Švedska, potvrđujemo da niže navedeni uređaji(i) odgovarajuće izvedbe koje/kolje smo iznijeli na tržište ispunjavaju kriterije usklađenih direktiva EU i sigurnosnih standarda EU kao i standarda koji se tiču proizvoda. Ova izjava gubi valjanost u slučaju izmjena uređaja koje nisu prethodno ugovorene s nama.</p>
<p>FI EU-vaatimustenmukaisuusvakuutus</p> <p>Allakirjoittanut vahvistaa valmistajien, GARDENA Germany AB, PO Box 7454, S-103 92, Tukholma, Ruotsi, valmistamansa henkilöinä, että seuraava laite täyttää/ seuraavat laitteet täyttävät meidän toimittamassamme yhdenmukaistettujen EU-direktiivien, EU-turvallisuusmääräysten ja tuotekohtaisten standardien vaatimukset. Laitteen/laitteiden muutoksissa, joista ei ole sovittu meidän kanssamme, menettää tämä selvitys voimassaolonsa.</p>	<p>RO Declarație de conformitate UE</p> <p>Semnatarul, in calitate de se împuternicit al producătorului GARDENA Germany AB, PO Box 7454, S-103 92, Stockholm, Suedia, confirmă că aparatul (aparatele) descrise în cele ce urmează, în execuție pusă de noi pe piață îndeplinesc (îndeplinesc) cerințele directivei/lor armonizate UE, ale standardelor de siguranță UE și ale standardelor specifice produsului. În cazul modificării fără aprobarea noastră prealabilă a aparatului (aparator), acasă declarație își pierde valabilitatea.</p>
<p>IT Dichiarazione di conformità UE</p> <p>Il sottoscritto, in quanto soggetto autorizzato dal produttore, GARDENA Germany AB, PO Box 7454, S-103 92, Stoccolma, Svezia, dichiara che l'apparecchio/gli apparecchi di seguito denominato/i, nella versione da noi immessa in commercio, soddisfa/no i requisiti delle direttive UE armonizzate, degli standard di sicurezza europei e degli standard specifici per il prodotto. La presente dichiarazione perde di validità in caso di modifica dell'apparecchio/degli apparecchi non concordata con noi.</p>	<p>BG ЕС-Декларация за съответствие</p> <p>Допълнителният утвърждава като пълномощник на производителя GARDENA Germany AB, PO Box 7454, S-103 92, Стокхолм, Швеция, че по-долу описаният(ите) уред(и) в варианта на изпълнение пуснат от нас на пазара изпълнява/изпълняват изискванията на хармонизираните ЕС-директиви, ЕС-норми за безопасност и специфичните норми за продукта. В случай на промяна на уред(ите), която не е съгласувана с нас, тази декларация губи своята валидност.</p>
<p>ES Declaración de conformidad de la UE</p> <p>El firmante confirma, en calidad de apoderado del fabricante GARDENA Germany AB, PO Box 7454, S-103 92 Estocolmo (Suecia), que el/ los aparato(s) mencionado(s) a continuación cumple(n), en la versión lanzada al mercado por nuestra empresa, los requisitos de las directivas de la UE armonizadas, los estándares de seguridad de la UE y los estándares específicos del producto. La presente declaración perderá su validez si se modifica(n) el/ los aparato(s) sin previa aprobación por nuestra parte.</p>	<p>ET EL-I vastavusdeklaratsioon</p> <p>Allakirjutatu kinnitab tootja, GARDENA Germany AB, PO Box 7454, S-103 92, Stockholm, Rootsi, poolt valmistatud isikuna, et järgnevalt nimetatud seade (seadmed) täidab (täidavad) meie poolt turule toodud versiooni kujul harmoneeritud EL-i direktiivide, EL-i ohutusstandardite ja tootepõhiste standardite nõudised. Seadmed (seadmed) meiega kooskõlastamata muudatuste tegemise korral kaotab käesoleva deklaratsioon oma kehtivuse.</p>
<p>PT Declaração CE de Conformidade</p> <p>O abaixo-assinado, na qualidade de representante do fabricante, GARDENA Germany AB, PO Box 7454, S-103 92, Stockholm, Suécia, confirma que o(s) aparelho(s) a seguir designado(s) no modelo lançado por nós no mercado cumpre/cumprem os requisitos das diretivas UE harmonizadas, as normas de segurança UE e as normas específicas para estes produtos. Esta declaração perde a sua validade se forem realizadas alterações no(s) aparelho(s) sem o nosso consentimento.</p>	<p>LT ES atitikties deklaracija</p> <p>Pasirašantis, kaip gamintojo, GARDENA Germany AB, PO Box 7454, S-103 92, Stokholmas, Švedija, įgaliojatis atstovas patvirtina, kad žemiau nurodyto (-ų) prietaiso (-ų) modelio, kuris buvo pagaminti mūsų gamykloje, atitinka diramųjų ES direktyvų, ES saugumo standartus ir specifinius gamintojo standartus. Atlikus bet kokį pakeitimą (-ų) pakeitimą, kuris nėra suderintas su mumis, ši deklaracija praranda galiojimą.</p>
<p>PL Deklaracja zgodności UE</p> <p>Niżej podpisany potwierdza jako upoważniony przedstawiciel producenta, spółki GARDENA Germany AB, PO Box 7454, S-103 92, Stokholm, Szwecja, że określone poniżej urządzenie/-nia w wersji wprowadzonej przez nas do obrotu spełnia/-niają wymogi harmonizowanych dyrektyw UE, norm bezpieczeństwa UE oraz norm dotyczących konkretnych produktów. Niniejsza deklaracja traci ważność w przypadku wprowadzania niezgodnych z nami zmian urządzenia/ń.</p>	<p>LV ES atbilstības deklarācija</p> <p>Zemā parakštiejis persona kā rādītāja, uzņēmuma GARDENA Germany AB, PO Box 7454, S-103 92, Stokholma, Zviedrija, pilnvarotais pārstāvis apstiprina, ka tālāk norādītaj(-s) ierīcē(-s) izpildījumā, kādā mēs to (tās) esam laidījuši tirgū, atbilst saskaņotajām ES direktīvajām, ES drošības standartiem un konkrētajām produktam noteiktajām standartiem. Atbilstošaj(-s) veicot ar mums nesaskaņotus izmaiņus, šī deklarācija zaudē savu spēku.</p>

Deutschland / Germany

GARDENA
Manufacturing GmbH
Central Service
Hans-Lorenser-Straße 40
D-89079 Ulm
Produktfragen:
(+49) 731 490-123
Reparaturen:
(+49) 731 490-290
service@gardena.com
http://www.gardena.com

Albania

KRAFT SHPK
Autostrada Tirane-Durres
Km 7
1051 Tirane

Argentina

ROBERTO C. RUMBO S.R.L.
Predio Norlog
Lote 7
Benavidez, ZC:1621
Buenos Aires
ventas@rumbosrl.com.ar

Australia

Husqvarna Australia Pty. Ltd.
Locked Bag 5
Central Coast BC
NSW 2252
Phone: (+61) (0) 2 4352 7400
customer.service@
husqvarna.com.au

Austria / Österreich

Husqvarna Austria GmbH
Industriezeile 36
4010 Linz
Tel.: (+43) 732 77 01 01-485
service.gardena@
husqvarnagroup.com

Azerbaijan

Firm Progress
a. Aliyev Str. 26A
1052 Baku

Belarus

Private Enterprise
"Master Garden"
Minsk
Sharangovich str., 7a
Phone: (+375) 17 257-00-33
Mob.: (+375) 29 676-16-09
mg@mastergarden.by

Belgium

Husqvarna Belgium nv
Gardena Division
Leuvensesteenweg 542
Planet II E
1930 Zaventem
België

Bosnia / Herzegovina

SILK TRADE D.o.o.
Industrijska zona Bukva bb
74260 Tešanj

Brazil

Husqvarna do Brasil Ltda
Av. Francisco Matarazzo,
1400 - 19º andar
São Paulo - SP
CEP: 05001-903
Tel: 0800-112522
marketing.br.husqvarna@
husqvarna.com.br

Bulgaria

AGROLAND България АД
бул. 8 Декември, №13
Офис 5
1700 Студентски град
София
Тел.: (+359) 24 666 610
info@agroland.eu

Canada / USA

GARDENA Canada Ltd.
100 Summerlea Road
Brampton, Ontario L6T 4X3
Phone: (+1) 905 792 93 30
info@gardena.canada.com

Chile

REPRESENTACIONES
JCE S.A.
Av. Del Valle Norte 857,
Piso 4
Santiago RM
Phone: (+56) 2 24142560
contacto@jce.cl

China

Husqvarna (Shanghai)
Management Co., Ltd.
富世华 (上海) 管理有限公司
3F, Beng Square B,
No207, Song Hong Rd.,
Chang Ning District,
Shanghai
PRC. 200335
上海市长宁区淞虹路207号明
基广场B座3楼. 邮编: 200335

Colombia

Husqvarna Colombia S.A.
Calle 18 No. 68 D-31, zona
Industrial de Montevideo
Bogotá, Cundinamarca
Tel. 571 2922000 ext. 105
jairo.salazar@
husqvarna.com.co

Costa Rica

Compania Exim
Euroberoamericana S.A.
Los Colegios, Moravia,
200 metros al Sur del Colegio
Saint Francis - San José
Phone: (+506) 297 68 83
exim_euro@racsa.co.cr

Croatia

Husqvarna Austria GmbH
Industriezeile 36
4010 Linz
Tel.: (+43) 732 77 01 01-485
service.gardena@
husqvarnagroup.com

Cyprus

Med Marketing
17 Digeni Akritia Ave
P.O. Box 27017
1641 Nicosia

Czech Republic

Husqvarna Česko s.r.o.
Türkova 2319/5b
149 00 Praha 4 - Chodov
Bezpłatná infolinika:
800 100 425
servis@cz.husqvarna.com

Denmark

GARDENA DANMARK
Liljev. 19, st.
3500 Værløse
Tlf.: (+45) 70264770
husqvarna@husqvarna.dk
www.gardena.com/dk

Dominican Republic

BOSQUESA, S.R.L.
Carretera Santiago Licey
Km. 5 ½
Esquina Copal II,
Santiago
Dominican Republic
Phone: (+809) 736-0333
josebosquesa@claro.net.do

Ecuador

Husqvarna Ecuador S.A.
Arupos E1-181 y 10 de
Agosto Quito, Pichincha
Tel. (+593) 22800739
francisco.jacom@
husqvarna.com.ec

Estonia

Husqvarna Eesti OÜ
Valdeku 132
EE-11216 Tallinn
info@gardena.ee

Finland

Oy Husqvarna Ab
Gardena Division
Lautatarhankatu 8 B/PL 3
00581 HELSINKI
www.gardena.fi

France

Husqvarna France
113b Allée des pierres mayettes
92635 Gennevilliers Cedex
France
http://www.gardena.com/fr
N° AZUR: 0 810 00 78 23
(Prix d'un appel local)

Georgia

Transporter LLC
113b Bellashvili street
0159 Tbilisi, Georgia

Service Address and Importer to Great Britain

Husqvarna UK Ltd
Preston Road
Aycliffe Industrial Park
Newton Aycliffe
County Durham
DL5 6UP
info.gardena@
husqvarna.co.uk

Greece

Π. ΠΑΠΑΔΟΠΟΥΛΟΣ ΑΕΒΕ
Λεωφ. Αθηνών 92
Αθήνα
Τ.Κ. 104 42
ΕΛΛΑδα
Tηλ: (+30) 210 5193 100
info@papakopoulos.com.gr

Hungary

Husqvarna Magyarország Kft.
Ezred u. 1-3
1044 Budapest
Telephone: (+36) 1 251-4161
vezosvolgalt.husqvarna@
husqvarna.hu

Iceland

BYKO ehf.
Blidshófa 20
110 Reykjavik

Ireland

Husqvarna UK Ltd
Preston Road
Aycliffe Industrial Park
Newton Aycliffe
County Durham
DL5 6UP
info.gardena@
husqvarna.co.uk

Italy

Husqvarna Italia Spa
Centro Direzionale Planum
Via del Lavoro 2, Scala B
22036 ERBA (CO)
Tel. (+39) 031.4147700
assistenza.italia@
it.husqvarna.com

Japan

Husqvarna
Zenoah Co. Ltd. Japan
1-9 Minamidai, Kawagoe
350-1165 Saitama
Japan
gardena-jp@
husqvarnagroup.com

Kazakhstan

LAMED Ltd.
155/11, Tazhibayevoi Str.
050060 Almaty
IP Schmidt
Abayavenue 3B
110 005 Kostanay

Korea

Kyung Jin Trading CO., LTD.
107-4, SunDuk Bid.,
YangJae-dong,
Secho-gu,
Seoul, (zipcode: 137-891)
Phone: (+82) (0)2574-6300

Latvia

Husqvarna Latvija SIA
Ulbrokas 19A
LV-1021 Riga
info@gardena.lv

Lithuania

UAB Husqvarna Lietuva
Atetiles pl. 77C
LT-52104 Kaunas
info@gardena.lt

Luxembourg

Magasins Jules Neuberger
39, rue Jacques Stas
Luxembourg-Gasperich 2549
Case Postale No. 12
Luxembourg 2010
Phone: (+352) 40 14 01
api@neuberger.lu

Mexico

AFOSA
Av. Lopez Mateos Sur # 5019
Col. La Calma 45070
Zapopan, Jalisco
Mexico
Phone: (+52) 33 3818-3434
cornejo@afosa.com.mx

Moldova

Convel S.R.L.
290A Muncesii Str.
2002 Chisinau

Netherlands

Husqvarna Nederland B.V.
GARDENA Division
Postbus 50131
1305 AC ALMERE
Phone: (+31) 36 521 00 10
info@gardena.nl

Neth. Antilles

Jonka Enterprises N.V.
St. Rosa Weg 196
P.O. Box 8200
Curaçao
Phone: (+599) 9 767 66 55
pgm@jonka.com

New Zealand

Husqvarna New Zealand Ltd.
PO Box 76-437
Manukau City 2241
Phone: (+64) (0) 9 9202410
support.nz@husqvarna.co.nz

Norway

Husqvarna Norge AS
Gardena Division
Traskemeiten 36
1708 Sarpsborg
info@gardena.no

Peru

Husqvarna Perú S.A.
Ir. Ramón Cárcamo 710
Lima 1
Tel.: (+51) 1 3320 400 ext. 416
juan.remuzgo@
husqvarna.com

Poland

Husqvarna
Poland Spółka z o.o.
ul. Wysockiego 15 b
03-371 Warszawa
Phone: (+48) 22 330 96 00
gardena@husqvarna.com.pl

Portugal

Husqvarna Portugal, SA
Lagoa - Albarraque
2635 - 595 Rio de Moura
Tel.: (+351) 21 922 85 30
Fax : (+351) 21 922 85 36
info@gardena.pt

Romania

Madex International Srl
Soseava Odaii 117 - 123,
RO 013603 București, S 1
Phone: (+40) 21 352.76.03
madex@ines.ro

Russia / Россия

ООО „Мусковская“
141400, Московская обл.,
г. Химки,
улица Ленинградская,
владение 39, стр.6
Бизнес Центр
„Химки Бизнес Парк“,
помещение OB02_04
http://www.gardena.ru

Serbia

Domel d.o.o.
Autoput za Novi Sad bb
11273 Belgrade
Phone: (+381) 118 48 88 12
miroslav.jejina@domel.rs

Singapore

Hy-Ray PRIVATE LIMITED
40 Jalan Pemimpin
02-08 Tat Ann Building
Singapore 577185
Phone: (+65) 6253 2277
shiyiing@hyray.com.sg

Slovak Republic

Husqvarna Cesko s.r.o.
Türkova 2319/5b
149 00 Praha 4 – Chodov
Bezpłatná infolinika: 800 154 044
servis@sk.husqvarna.com

Slovenia

Husqvarna Austria GmbH
Industriezeile 36
4010 Linz
Tel.: (+43) 732 77 01 01-485
service.gardena@
husqvarnagroup.com

South Africa

Husqvarna South Africa (Pty) Ltd
Postnet Suite 250
Private Bag 86,
Cascades, 3202, South Africa
Phone: (+27) 33 846 9700
info@gardena.co.za

Spain

Husqvarna España S.A.
Calle de Rivas nº 10
28052 Madrid
Phone: (+34) 91 708 05 00
atencioncliente@gardena.es

Suriname

Deto Handelmaatschappij N.V.
Kernkampweg 72-74
P.O.Box: 12782
Paramaribo – Suriname
South America
Phone: (+597) 438050
www.deto.sr

Sweden

Husqvarna AB /
GARDENA Sverige
Drottninggatan 2
561 82 Huskvarna Sverige

Switzerland / Schweiz

Husqvarna Schweiz AG
Consumer Products
Industriestrasse 10
5506 Mägwil
Phone: (+41) (0) 62 887 37 90
info@gardena.ch

Turkey

Dost Bahçe Diş Ticaret
Mümesilik A.Ş
Yunus Mah. Adil Sok. No:3
Ic Kapi No: 1 Kartal
34873 Istanbul
Phone: (+90) 216 38 93 939
info@dostbahce.com.tr

Ukraine / Україна

ТОВ „Мусковська Україна“
вул. Васильківська, 34,
офис 204-
03022, м. Київ
Тел. (+38) 0 800 504 804
info@gardena.ua

Uruguay

FELI SA
Entre Ríos 1083 CP 11800
Montevideo – Uruguay
Tel.: (+598) 22 03 18 44
info@felisa.com.uy

Venezuela

Corporación Casa y Jardín C.A.
Av. Caroni, Edif. Trezmen, PB.
Colinas de Bello Monte,
1050 Caracas.
Tlf: (+58) 212 992 33 22
info@casayjardin.net.ve

9030-20.960.03/0821
© GARDENA Manufacturing GmbH
D-89079 Ulm
http://www.gardena.com