

OVICX

Inteligentna bieżnia elektryczna XQIAO



X3 PLUS

Instrukcja obsługi

XIAO QIAO (CHONGQING) SPORTS INDUSTRY DEVELOPMENT CO., LTD
ADDRESS: No. 126 Huang Jue Street, Jiulongpo District, Chongqing City, 400050

TEL:0086-21-54019728

www.qiaosports.com



Spis treści

1. Wprowadzenie 02
2. Zawartość opakowania 03
3. Schemat budowy i funkcje 04
4. Montaż 05
5. Sugestie i wytyczne dotyczące ćwiczeń 08
6. Panel sterujący, podstawowe funkcje 10
7. Kody błędów 13
8. Zasady bezpieczeństwa 15
9. Konserwacja 19
10. Informacja o gwarancji 21

1. Wprowadzenie.

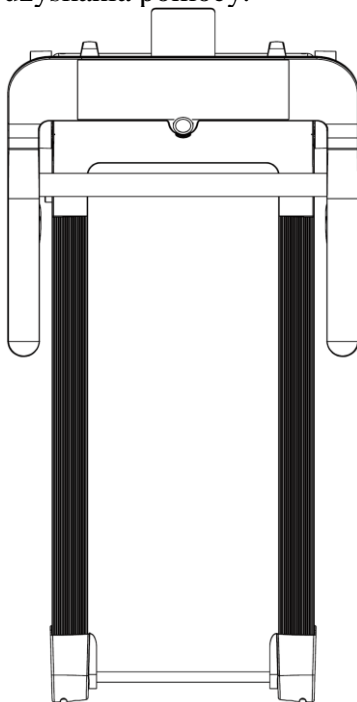
Inteligentna bieżnia XQIAO X3 Plus



| | |
|--|-------------------------|
| Model: | X3 PLUS |
| Wymiary po rozłożeniu (dł * sz * wys): | 1670 x 630 x 1150 mm |
| Prędkość: | 1-20 km/h |
| Napięcie zasilania: | 220 - 240 VAC |
| Częstotliwość sieci: | 50 - 60 Hz |
| Moc (maks.): | 1120 W |
| Efektywna powierzchnia do biegania: | 45 x 130 cm |
| Wyświetlacz: | LED |
| Masa netto / brutto: | 70 kg / 82 kg |
| Komunikacja bezprzewodowa: | Bluetooth |
| Maksymalna waga użytkownika: | 120 kg |
| Wymiary opakowania: | 1760 x 890 x 370 mm |
| Kategoria bieżni: | HB = do użytku domowego |

2. Zawartość opakowania.

Proszę dokładnie sprawdzić, czy zawartość opakowania jest kompletna, zgodna z opisem i w dobrym stanie. Jeśli brakuje jakichkolwiek części lub są one uszkodzone, skontaktuj się z lokalnym dystrybutorem w celu uzyskania pomocy.



Bieźnia



Kluczyk
blokady



Kabel
zasilający



Instrukcja
obsługi



Klucz
sześciokątny



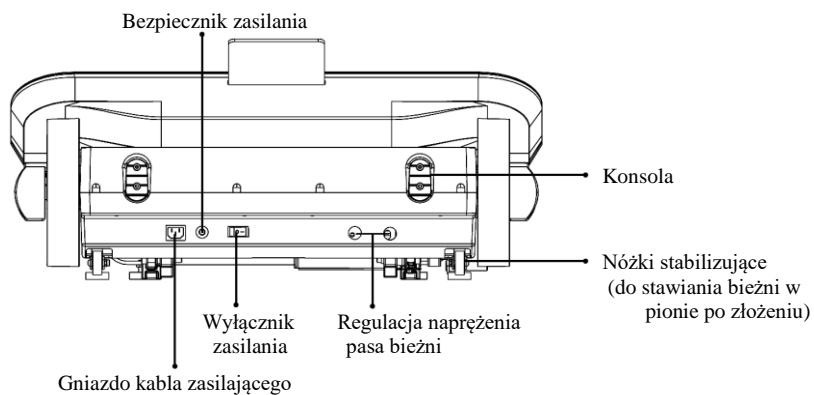
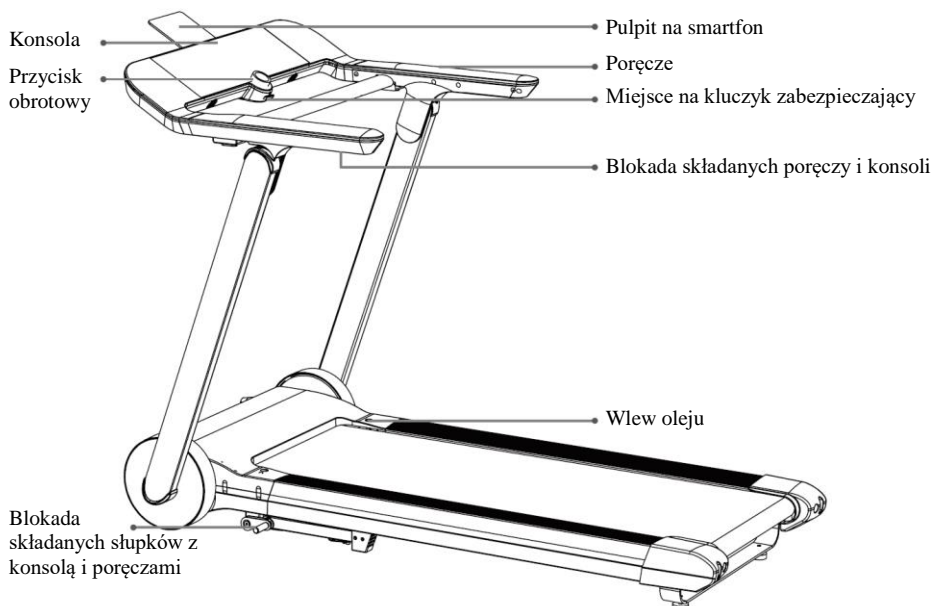
Uchwyt/podstawa
smartfona



Olej

W związku z ciągłym doskonaleniem produktów, producent zastrzega sobie prawo do zmian w wyglądzie, parametrach technicznych i wyposażeniu, bez wcześniejszego powiadomienia.

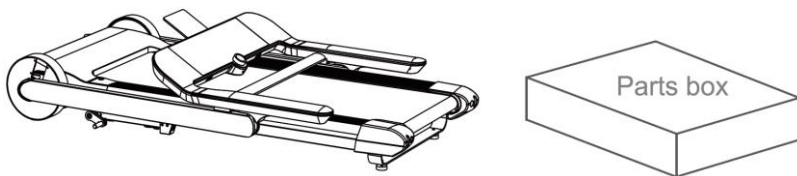
3. Schemat budowy i funkcje.



(*widok w stanie złożonym)

4. Instrukcja montażu.

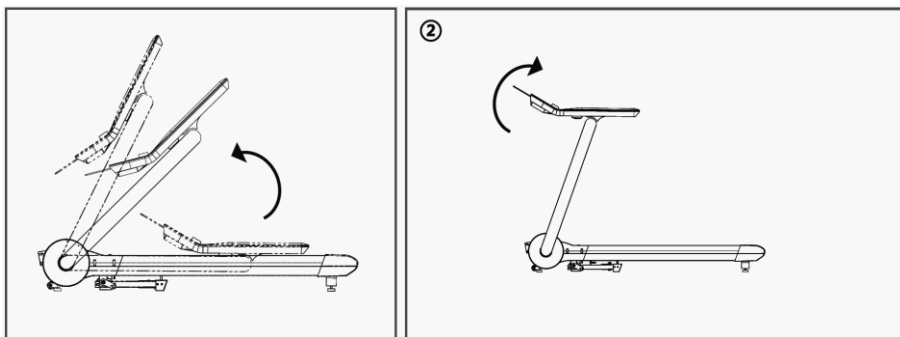
1. Otwórz opakowanie, wyjmij bieżnię, pudełko z akcesoriami, przewód zasilający i instrukcję obsługi.



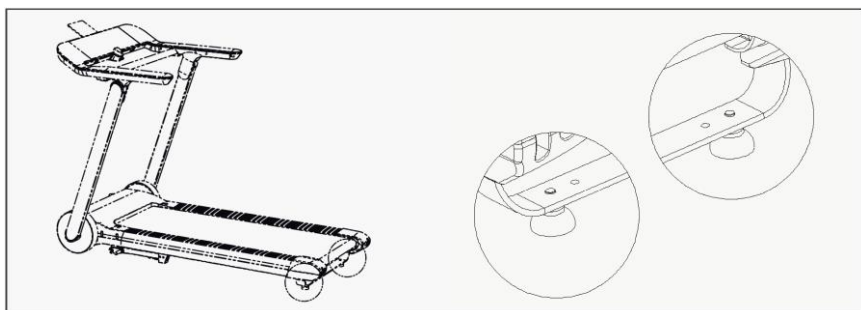
2. Rozkładanie bieżni.

2.1 Podnieś do oporu słupki utrzymujące konsolę. Po rozłożeniu potrząśnij słupkami, żeby sprawdzić, czy są na swoim miejscu zabloковane i czy się nie składają.

2.2 Rozłóż do oporu poręczę i konsolę. Potrząśnij jak poprzednio, żeby sprawdzić, czy są na swoim miejscu zabloковane i czy się nie składają.



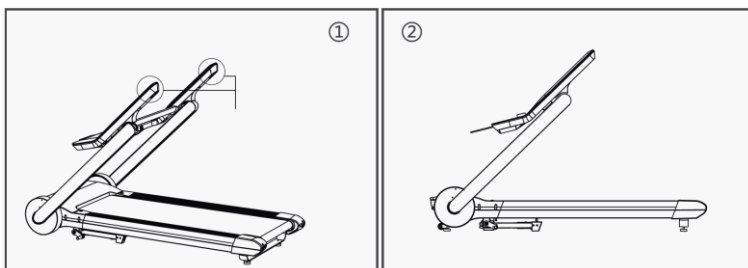
2.3 Wypoziomuj platformę bieżni. Tylna część platformy bieżni wyposażona jest w dwie regulowane, śrubowe nóżki, pozwalające na korekcję wysokości względem podłoża. Upewnij się, że ramiona podtrzymujące urządzenie stoją stabilnie na ziemi i całość nie kołysze się.



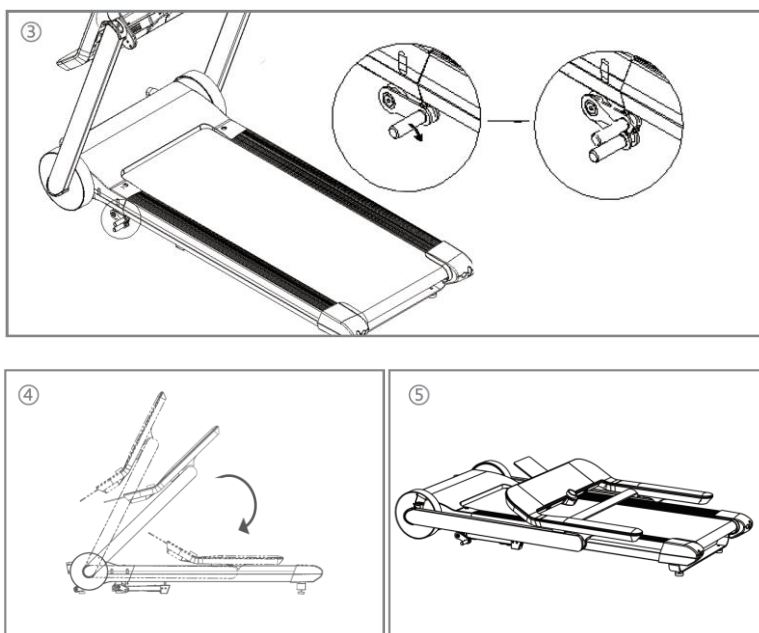
3. Składanie bieżni.

3.1 Odblokuj i złożź poręczę z konsolą. Należy pociągnąć do góry uchwyty lewej i prawej poręczy. Patrz rysunek 1 i 2 poniżej.

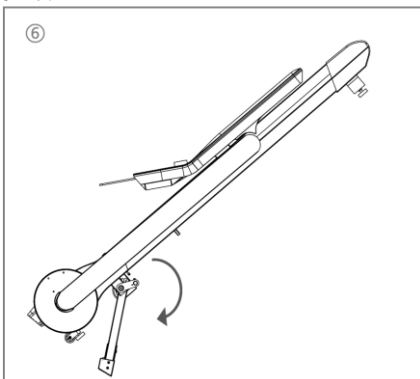
Uwaga: Jeśli nie można podnieść uchwytów, potrząśnij poręczami w przód i w tył i spróbuj ponownie. Nie jest to wada urządzenia, a wynika jedynie z zasady działania mechanizmu blokującego.



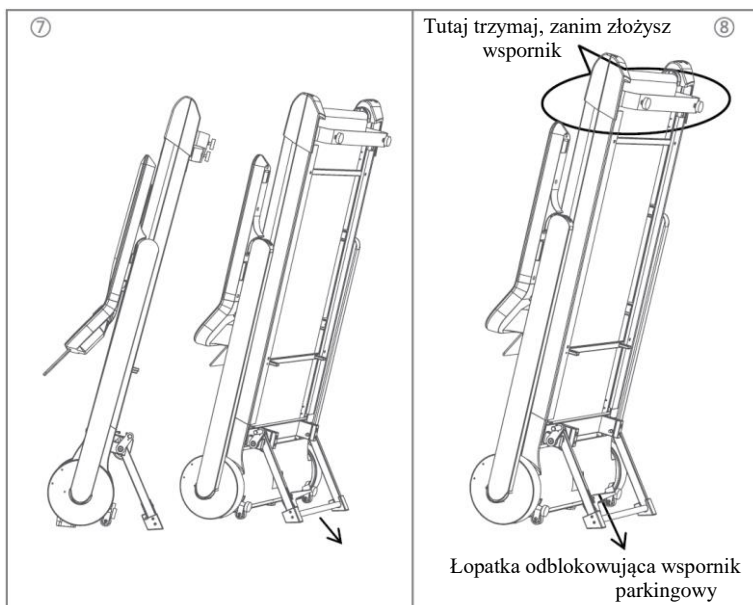
3.2 Odblokuj słupki. Należy stanąć na dźwigni podnóżka po lewej stronie u dołu. Po odblokowaniu słupków, można już złożźć bieżnię. Patrz rysunek 3, 4 i 5 poniżej.



3.3 Jeśli chcesz, aby bieżnia była przechowywana pionowo, podnieś ją za tylną część. Do transportu możesz użyć przednich kół. Po ustawieniu w pionie, nadal trzymając bieżnię rękami, odchyl stopą wspornik podtrzymujący do samej ziemi. Upewnij się, że całość spoczywa stabilnie. Rys. 6 i 7.



3.4 Jeśli chcesz ponownie korzystać z bieżni, najpierw chwyć za tylną (w postoiu górną) część, nadepnij na łopatkę odblokowującą wspornik podtrzymujący. Patrz rysunek 8. Następnie powoli opuść bieżnię i rozłóż ją w sposób opisany w punkcie 2.



4. Przed użyciem bieżni należy dokładnie sprawdzić poprawność instalacji i stabilność urządzenia.

5. Sugestie i wytyczne dotyczące ćwiczeń.

Jeśli po raz pierwszy używasz bieżni elektrycznej, zapoznaj się z poniższymi wskazówkami:

Przygotowanie.

Przed rozpoczęciem ćwiczeń dobrze jest zapoznać się ze stanem swojego zdrowia, a następnie sporządzić stosowny plan ćwiczeń. W tym celu zaleca się konsultację z lekarzem lub specjalistą. Pozwoli to uzyskać pożądane efekty skuteczniej i szybciej.

Przy pierwszym uruchomieniu bieżni należy stanąć obok niej i nauczyć się nią sterować, na przykład: uruchamianie, zatrzymywanie, regulacja prędkości itp. Po zapoznaniu się z podstawowymi funkcjami kontrolnymi, możesz zacząć trening. Stań na plastikowych płytach antypoślizgowych po obu stronach ruchomej części bieżni i chwyć obie poręcze rękami. Następnie włącz maszynę ustawiając prędkość na około 1,6-3,2 km/h (niska prędkość). Trzymaj ciało wyprostowane, patrząc przed siebie, ostrożnie stań na pasie i rozluźnij się, aż będziesz mógł stopniowo nadać za urządzeniem. Kiedy poczujesz się komfortowo, możesz powoli zwiększyć prędkość do 3-5 km/h. Utrzymuj tę prędkość przez około 10 minut, a następnie zwolnij, aż do zatrzymania. Aby zapobiec upadkowi, przy pierwszej próbie nie ustawiaj dużej prędkości.

Ćwiczenia.

Na początek, przejdź około 1 km w ustalonym tempie i zapisz zużyty czas. Może to zająć 15–25 minut. Przy prędkości 4,8 km/h pokonanie 1 km zajmie Ci około 12 minut. Jeśli kilkakrotnie zrobisz to bez problemu, możesz stopniowo zacząć zwiększać prędkość. Dobry efekt będzie przynosiło ćwiczenie przez 30 minut dziennie. Zanim zaczniesz szybko biegać, bądź cierpliwy, stopniuj obciążenie i pamiętaj, że nawet krótkie, ale regularne treningi przyniosą w końcu pozytywne efekty dla twojego organizmu.

Częstotliwość ćwiczeń.

Zaleca się ćwiczyć 3-5 razy w tygodniu, po około 15-60 minut. Najlepiej jednak stworzyć z pomocą specjalisty harmonogram ćwiczeń, w oparciu o rzeczywisty stan zdrowia. Jest to lepsze rozwiązanie niż domyślne, własne preferencje. Intensywność ćwiczenia reguluje się dopasowując prędkość i czas ćwiczenia.

Czas ćwiczeń.

W skrócie: 15-20 minut ćwiczeń to dobry sposób na zaoszczędzenie czasu. Rozgrzewaj się przez 5 minut z prędkością 4-4,8 km/h, a następnie zwiększaj co minutę prędkość o 0,3 km/h, aż osiągniesz odpowiednią, komfortową dla siebie prędkość i kontynuuj bieg przez około 45 minut. Z pewnością poczujesz pełne zadowolenie z takiego ćwiczenia. Powyższa propozycja ma jednak jedynie charakter informacyjny. Więcej informacji można uzyskać od specjalistów.

Ubranie do ćwiczeń.

Jedynie, co potrzebujesz, to chęci i para dobrych butów. Zalecamy noszenie sportowych butów do biegania lub butów gimnastycznych. Należy sprawdzić, czy coś (np. kamyk) nie utknęło w bieżniku buta, ponieważ może to wpaść do działającej maszyny i uszkodzić taśmę bieżni lub mechanizm napędowy. Dobrze też nosić wygodną, przewiewną, najlepiej bawełnianą odzież, dedykowaną do uprawiania sportu.

5. Sugestie i wytyczne dotyczące ćwiczeń

Ćwiczenia rozciągające

Bez względu na to, jak szybko potrafisz chodzić i biegać, dobrze jest najpierw wykonać ćwiczenia rozciągające. Rozgrzane mięśnie lepiej pracują, więc warto najpierw poświęcić 5-10 minut na rozgrzewkę.

1. Rozciąganie w dół.

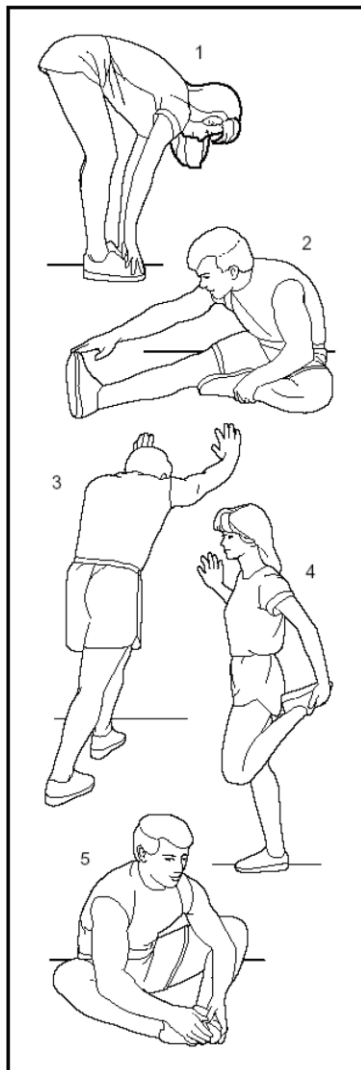
Trzymaj kolana lekko ugięte i powoli pochylaj ciało do przodu. Rozluźnij plecy i ramiona i dotknij palcami dłoni stóp (patrz rysunek 1). Utrzymaj tę pozycję przez 10-15 sekund, a następnie wyprostuj się. Powtórz to ćwiczenie 3 razy.

2. Rozciąganie ścięgna stopy. Usiądź na poduszce, wyprostuj jedną nogę, a drugą zegnij tak, aby jej stopa przylgnęła do wewnętrznej strony uda wyprostowanej nogi. Następnie dotknij ręką palców stopy (patrz rysunek 2). Utrzymaj tę pozycję przez 10-15 sekund, a następnie rozluźnij się. Powtórz to ćwiczenie 3 razy dla każdej nogi.

3. Rozciąganie ścięgien stopy i pięty. Stań z rękami opartymi o ścianę lub drzewo i rozstaw obie nogi do przodu i do tyłu. Pochyl się w stronę ściany lub drzewa przylgnąwszy tylną nogę prosto i opierając stopy o podłogę (patrz rysunek 3). Utrzymaj tę pozycję przez 10-15 sekund, a następnie rozluźnij się. Powtórz to ćwiczenie 3 razy dla każdej nogi.

4. Rozciąganie mięśnia czworogłowego. Oprzyj się o ścianę lub stół lewą ręką, aby zachować równowagę, wyciągnij prawą rękę do tyłu, aby chwycić prawą kostkę, powoli ciągnij piętę w kierunku pośladka, aż poczujesz parcie przednich mięśni łydki na udo (patrz rysunek 4). Utrzymaj tę pozycję przez 10-15 sekund, a następnie rozluźnij się.

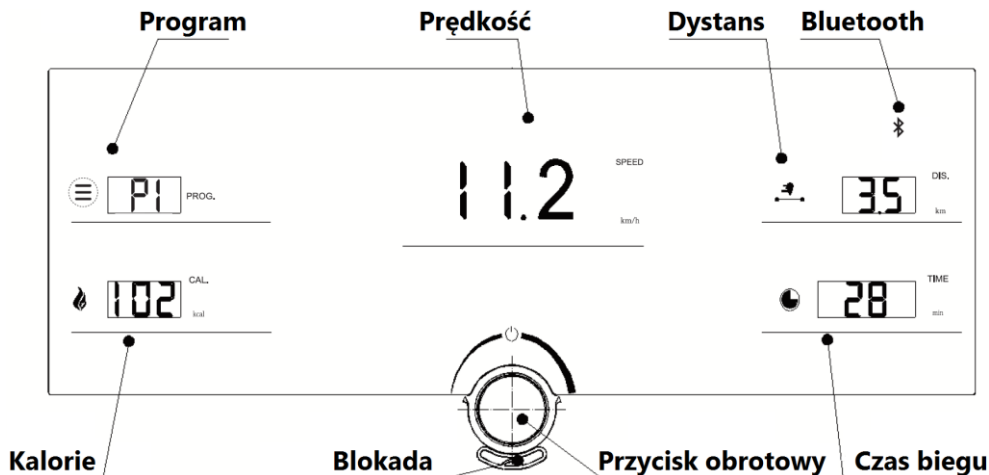
5. Rozciąganie mięśnia Sartorius (wewnętrzny mięsień uda). Usiądź na podłodze z dwoma stopami skierowanymi do siebie, a kolanami skierowanymi na zewnątrz. Chwyć rękami obie stopy i ciągnij je w kierunku pachwiny. Utrzymaj tę pozycję przez 10-15 sekund, a następnie rozluźnij się. Powtórz to ćwiczenie 3 razy.



Środki bezpieczeństwa podczas ćwiczeń.

Przed ćwiczeniami warto skonsultować się z profesjonalistą. Może on udzielić kilku sugestii dotyczących częstotliwości, intensywności i czasu trwania ćwiczeń w zależności od twojego wieku i kondycji fizycznej. Jeśli poczujesz podczas ćwiczeń duszność w klatce piersiowej lub ból, nieregularne bicie serca, trudności w oddychaniu, zawrót głowy lub jakiegokolwiek inne niepokojące objawy, natychmiast przerwij ćwiczenie. Przed ich wznowieniem skonsultuj się z lekarzem.

6. Instrukcja użytkowania



Konsola – panel sterujący.

1. SPEED - Prędkość: pokazuje bieżącą prędkość roboczą pasa biegowego w kilometrach na godzinę (km/h) z dokładnością 0,1 km/h.

2. PROG. - Tryb pracy: pokazuje wybrany program „P1 - P10” lub aktualne tętno mierzone czujnikiem z pasa pomiarowego.

Gdy bieżnia jest w stanie gotowości, naciśnij przycisku „zmęczenia” (na poręczy), a następnie użyj przełącznika obrotowego, aby wybrać wymagany tryb. Naciśnięcie pokrętki (Start) włączy ruch pasa biegowego.

2.1 Programy stałe: bieżnia X3 ma wpisane w pamięci 10 programów treningowych P1 – P10. Są to 30-to minutowe programy, w których prędkość zmienia się automatycznie co 3 minuty. Domyślny czas 30 minut można ręcznie zmienić wg życzeń użytkownika. Każdy program składa się z 10 segmentów o różnej prędkości. Podczas biegu, prędkość zmienia się automatycznie.

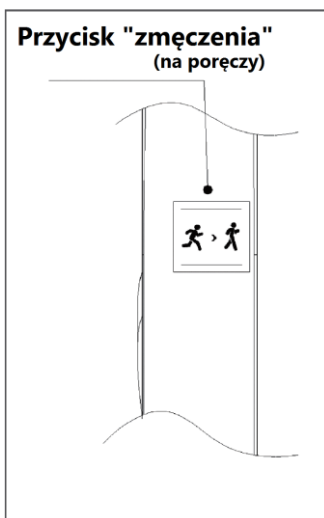
3. CAL. – Spalone kalorie: pokazuje kalorie spalane podczas ćwiczeń, jednostka: kilokalorie (kcal), dokładność: 0,01 kilokalorii.

4. DIS. – Dystans: pokazuje pokonany w czasie ćwiczenia dystans, jednostka: kilometr (km), dokładność: 0,01 kilometra.

5. TIME – Czas: pokazuje upływający czas ćwiczenia w zakresie 0 - 99:59 min.

5.1 W razie awarii, tutaj wyświetli się kod błędu.

6. Przycisk/przełącznik obrotowy: Naciśnięcie przycisku włącza lub wyłącza ruch pasa biegowego. Obrót w prawo zwiększa prędkość, obrót w lewo zmniejsza prędkość.



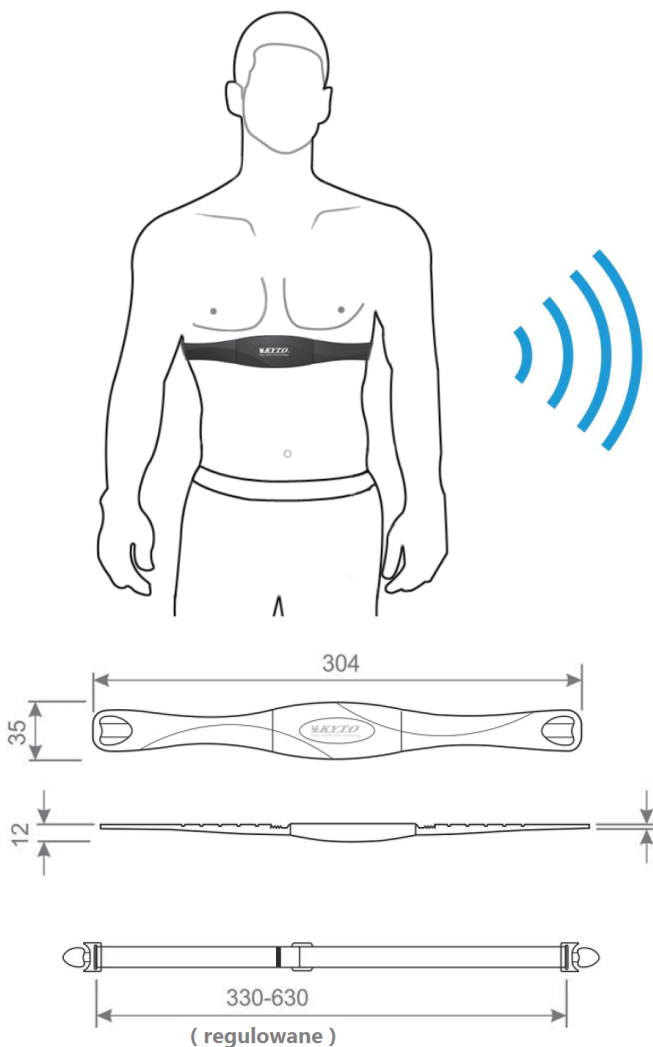
7. Przycisk zmęczenia (na poręczy): gdy bieżnia jest w ruchu, a prędkość jest niższa niż 4 km/h, przycisk jest nieaktywny. Jeśli naciśniesz ten przycisk, przy wyższej prędkości, szybkość zmniejszy się do 4 km/h. Po ponownym naciśnięciu tego przycisk, prędkość powróci do pierwotnej wartości.

8. Blokada bezpieczeństwa: bez względu na to, z jaką prędkością pracuje bieżnia, usunięcie kluczyka spowoduje bardzo szybkie zatrzymanie silnika. Wyświetlacz czasu (TIME) pokaże „ER1”.

Wykaz zaprogramowanych treningów:

| | | | | | | | | | | | |
|------------|---------------|---|---|---|---|---|---|---|---|---|----|
| P1 | Etap | 1 | 2 | 3 | 4 | 5 | 6 | 7 | 8 | 9 | 10 |
| | Prędkość km/h | 2 | 4 | 3 | 4 | 3 | 5 | 4 | 2 | 5 | 3 |
| P2 | Etap | 1 | 2 | 3 | 4 | 5 | 6 | 7 | 8 | 9 | 10 |
| | Prędkość km/h | 2 | 5 | 4 | 6 | 4 | 6 | 4 | 2 | 4 | 2 |
| P3 | Etap | 1 | 2 | 3 | 4 | 5 | 6 | 7 | 8 | 9 | 10 |
| | Prędkość km/h | 2 | 5 | 4 | 5 | 4 | 5 | 4 | 2 | 3 | 2 |
| P4 | Etap | 1 | 2 | 3 | 4 | 5 | 6 | 7 | 8 | 9 | 10 |
| | Prędkość km/h | 3 | 6 | 7 | 5 | 8 | 5 | 9 | 6 | 4 | 3 |
| P5 | Etap | 1 | 2 | 3 | 4 | 5 | 6 | 7 | 8 | 9 | 10 |
| | Prędkość km/h | 3 | 6 | 7 | 5 | 8 | 6 | 7 | 6 | 4 | 3 |
| P6 | Etap | 1 | 2 | 3 | 4 | 5 | 6 | 7 | 8 | 9 | 10 |
| | Prędkość km/h | 2 | 8 | 6 | 4 | 5 | 9 | 7 | 5 | 4 | 3 |
| P7 | Etap | 1 | 2 | 3 | 4 | 5 | 6 | 7 | 8 | 9 | 10 |
| | Prędkość km/h | 2 | 6 | 7 | 4 | 4 | 7 | 4 | 2 | 4 | 2 |
| P8 | Etap | 1 | 2 | 3 | 4 | 5 | 6 | 7 | 8 | 9 | 10 |
| | Prędkość km/h | 2 | 4 | 6 | 8 | 7 | 8 | 6 | 2 | 3 | 2 |
| P9 | Etap | 1 | 2 | 3 | 4 | 5 | 6 | 7 | 8 | 9 | 10 |
| | Prędkość km/h | 2 | 4 | 5 | 5 | 6 | 5 | 6 | 3 | 3 | 2 |
| P10 | Etap | 1 | 2 | 3 | 4 | 5 | 6 | 7 | 8 | 9 | 10 |
| | Prędkość km/h | 2 | 3 | 5 | 3 | 3 | 5 | 3 | 6 | 3 | 3 |

9. Jak używać pasa do pomiaru tętna. Wyjmij pas do pomiaru tętna z pudełka i załóż go na klatkę piersiową. Umieść go blisko serca, aby uzyskać jak najlepsze pomiary. Można go nosić pod ubraniami w celu dyskretnego monitorowania. Zachowaj odległość między konsolą bieżni a pasem w granicach 60cm. Zakres mierzonego tętna: 40-240BPM. Wodoodporność: IPX4. Bateria: CR2032, żywotność około 12 miesięcy.



7. Kody błędów

| Nr błędu | Prawdopodobna przyczyna | Rozwiązanie problemu |
|----------|--|---|
| Er 1 | Błąd kluczyka / blokady bezpieczeństwa | 1.1 Sprawdź, czy kluczyk bezpieczeństwa znajduje się w na swoim miejscu 1.2 Sprawdź, czy kluczyk nie wypadł lub nie jest zbyt luźny 1.3 Sprawdź, czy kluczyk nie jest uszkodzony, wymień kluczyk |
| Er 3 | Błąd dolnego sterowania | 2.1 Przerwa w obwodzie rurki przełącznika |
| Er 7 | Nieprawidłowe działanie silnika. Przerwa w obwodzie | 3.1 Sprawdź, czy przewód silnika nie jest luźny lub czy się nie rozłączył. 3.2 Sprawdź lub wymień silnik. 3.3 Sprawdź lub wymień sterownik. 3.4 Zwarcie lub słabe połączenie w obwodzie bezpieczeństwa |
| Er 8 | Błąd komunikacji | 4.1 Sprawdź, czy przewody transmisji danych nie poluzowały się, nie rozłączyły lub nie są uszkodzone. 4.2 Sprawdź lub wymień panel sterujący z wyświetlaczem. 4.3 Sprawdź kontroler, czy świeci się dioda LED. 4.4 Sprawdź lub wymień sterownik. |
| Er 9 | Ochrona przed przeciążeniem | 5.1 Sprawdź, czy nie bieżnia nie jest nadmiernie obciążona. 5.2 Sprawdź, czy części robocze maszyny nie są zablokowane. 5.3 Sprawdź, czy pas biegowy jest nasmarowany. Jeśli brakuje smaru, tarcie będzie wzrastać. 5.4 Sprawdź, czy platforma bieżni (pod pasem) nie jest nadmiernie zużyta. 5.5 Sprawdź, czy pas biegowy nie jest nadmiernie zużyty. 5.6 Sprawdź, czy nie ma zwarcia w silniku. 5.7 Sprawdź lub wymień sterownik. |
| Er 10 | Ochrona przepięciowa | 6.1 Sprawdź, czy napięcie na linii zasilającej nie przekracza 230 V +/- 20%. 6.2 Sprawdź lub wymień sterownik. |

| | | |
|-------|---|--|
| Er 11 | Zabezpieczenie nadprądowe | <p>7.1 Sprawdź, czy nie bieżnia nie jest nadmiernie obciążona.</p> <p>7.2 Sprawdź, czy części ruchome bieżni nie są zablokowane.</p> <p>7.3 Sprawdź, czy pas bieżni jest nasmarowany. Jeśli brakuje smaru, tarcie będzie wzrastać.</p> <p>7.4 Sprawdź, czy platforma bieżni (pod pasem) nie jest nadmiernie zużyta.</p> <p>7.5 Sprawdź, czy pas bieżni nie jest nadmiernie zużyty.</p> <p>7.6 Sprawdź, czy istnieje plik poważne zwarcie w silniku</p> <p>7.7 Sprawdź lub wymień sterownik.</p> <p>7.8 Zwarcie w sterowniku silnika.</p> |
| Er 12 | Zwarcie w silniku | <p>8.1 Sprawdź, czy na wyjściu sterownika nie ma metalowych ciał obcych, powodujących zwarcie.</p> <p>8.2 Sprawdź lub wymień silnik.</p> |
| Er 14 | Błąd czujnika HALL'a | 9.1 Wymień moduł czujnika HALL'a przy silniku. |
| Er 15 | Zabezpieczenie przed zbyt niskim napięciem | <p>10.1 Sprawdź, czy napięcie na linii zasilającej nie przekracza 230 V +/- 20%.</p> <p>10.2 Sprawdź lub wymień sterownik.</p> |
| Er 16 | Blokada silnika | 11.1 Sprawdź silnik, wymień silnik. |
| Er 17 | Zbyt wysoka temperatura sterownika | 12.1 Sprawdź lub wymień sterownik. |
| | Niektóre lub wszystkie przyciski działają nieprawidłowo | <p>13.1 Sprawdź lub zmień przyciski.</p> <p>13.2 Sprawdź lub wymień konsolę sterującą.</p> <p>13.3 Zdejmij osłonę konsoli i sprawdź, czy przyciski pracują prawidłowo.</p> <p>13.4 Wyłącz z prądu i włącz bieżnię ponownie, sprawdź, czy funkcjonowanie przycisków wróciło do normy.</p> |

Uwaga: gdy bieżnia wykryje, że nikt nie porusza się po niej dłużej niż 30 sekund, odczyt czasu, dystansu, spalonych kalorii nie będzie się zwiększał i kumulował, ale bieżnia będzie nadal działać z ustaloną prędkością.

8. Instrukcja bezpieczeństwa

Dziękujemy za zakup produktu naszej firmy. Prawidłowe, zgodne z instrukcją korzystanie z bieżni gwarantuje pełne bezpieczeństwo i wygodę. Prosimy dokładnie zapoznać się z poniższymi informacjami przed rozpoczęciem korzystania z urządzenia.

Inteligentna bieżnia XQIAO X3 Plus jest przeznaczona wyłącznie do użytku domowego.

Podstawowe zasady bezpieczeństwa.

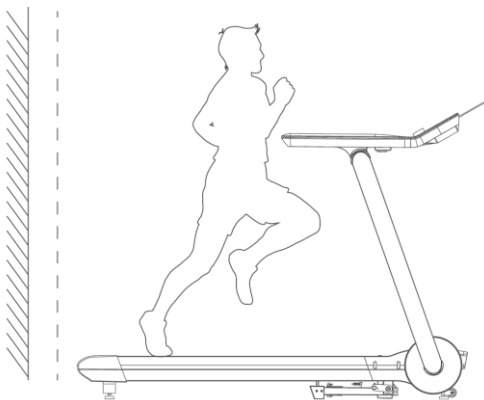
1. Przewód zasilający podłączaj dopiero po upewnieniu się, że bieżnia została do końca zmontowana zgodnie z instrukcją instalacji. Zwróć uwagę, żeby ustawiona bieżnia nie utrudniała możliwości szybkiego odłączenia przewodu zasilającego z kontaktu.
2. Podłącz przewód zasilający do gniazdka z uziemieniem. Jeśli przewód zasilający lub wtyczka jest uszkodzony, należy go natychmiast wymienić na nowy. Zapytaj w sklepie lub u dystrybutora.
3. Bieżnia to urządzenie przeznaczone wyłącznie do użytku wewnątrz pomieszczeń. Nie używaj go na zewnątrz. Miejsce, w którym stoi bieżnia, powinno być twarde, poziome i równe. Nie stawiaj bieżni na grubych dywanach i podobnych powierzchniach, aby nie zakłócać swobodnego ruchu powietrza pod urządzeniem i uniknąć kołysania się podczas biegania. Bieżnia elektryczna służy wyłącznie do marszu i biegania treningowego. Nie próbuj adaptować jej do innych celów.
4. Kiedy bieżnia elektryczna nie jest używana, odłącz przewód zasilający.
5. Podczas korzystania z bieżni elektrycznej należy uważać na dzieci i trzymać je w bezpiecznej odległości.
6. Jeśli podczas ćwiczeń wystąpi jakieś zagrożenie, złap szybko za poręczę i zeskocz na ziemię lub platformy po obu stronach taśmy.

Dobry początek.

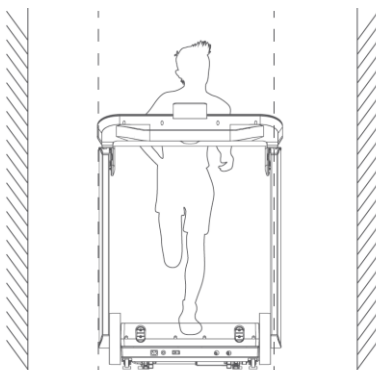
1. Przed rozpoczęciem biegania wykonaj 3-5 minutową rozgrzewkę.
2. Włącz zasilanie głównym wyłącznikiem w dolnej części. Po naciśnięciu START w przycisku obrotowym, cyfrowy wyświetlacz rozpocznie odliczanie (3,2,1,0) i taśma biegowa ruszy. Automatycznie rozpocznie od prędkości 1. Przy tej prędkości można również wykonać rozgrzewkę.
3. Złap za poręczę rękami, stań na bieżni, pokrętle „+/-” reguluj prędkość w małych krokach od 1,5 do 3,0. Utrzymuj postawę wyprostowaną, zrelaksuj się maksymalnie i poruszaj w tempie ruchu pasa biegowego. Po dostosowaniu się do rytmu i uchwyceniu środka ciężkości ciała, ostrożnie zdejmij ręce z poręczy, aby móc wykonywać klasyczne ruchy, charakterystyczne dla biegu. Jeśli poczujesz się pewnie, możesz stopniowo zwiększać prędkość.
4. Po zapoznaniu się z funkcjami bieżni, możesz dostosować prędkość do swojego stanu fizycznego.
5. Na cyfrowym wyświetlaczu bieżni wyraźnie widać prędkość, czas, dystans i spalane kalorie.

Porady:

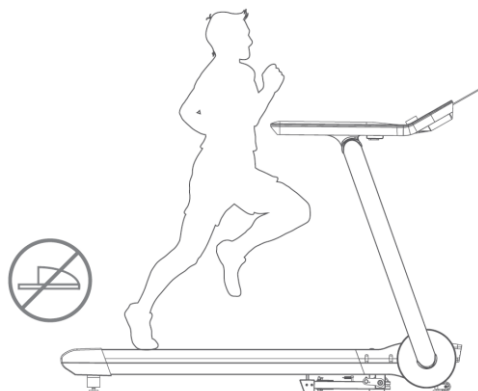
1. Przed użyciem, początkujący powinni zapoznać się z przyciskami funkcyjnymi konsoli bieżni.
2. Nie stój na pasie biegowym podczas uruchamiania bieżni. Stawaj na antypoślizgowych szynach po obu stronach bieżni. Zapobiegnie to możliwości upadku.
3. Przed bieganiem najlepiej przebrać się w strój sportowy. Nie zaleca się noszenia dżinsów, kapci ani skórzanych butów.
4. Żeby nie narażać się na niebezpieczeństwo, np. upadek w trakcie biegu, nie rozpraszaaj się, nie baw się z innymi osobami. Zabrania się skakania z bieżni w trakcie biegu.



Nie stawiaj bieżni blisko ściany. Za bieżnią zachowaj wolny obszar minimum 2m * 1m.



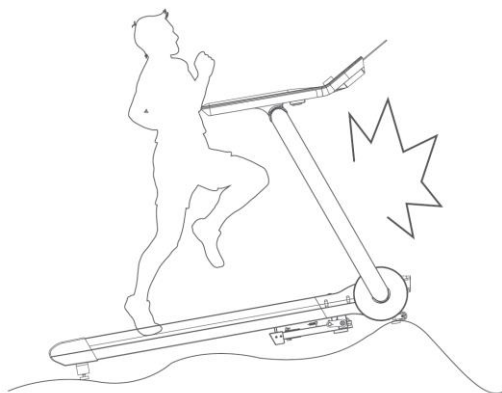
Bezpieczne użytkowanie bieżni wymaga wolnej przestrzeni 2m (dł) * 1m (szer) * 2,25m (wys).



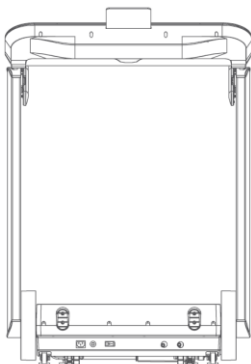
Biegaj w sportowym obuwiu.



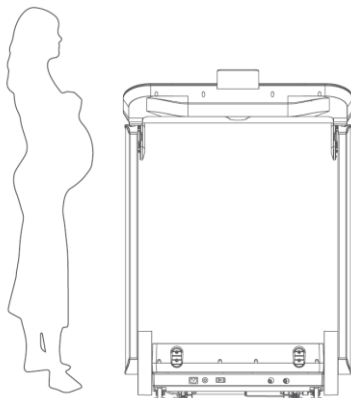
Zawsze przypinaj zabezpieczający kluczyk blokady do ubrania.
W razie wypadku, wyciągnięcie kluczyka wyłączy natychmiast silnik napędowy bieżni.



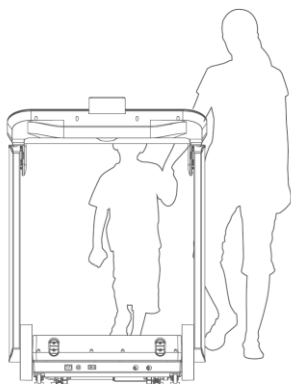
Nie wolno użytkować bieżni na nierównym i niestabilnym podłożu.



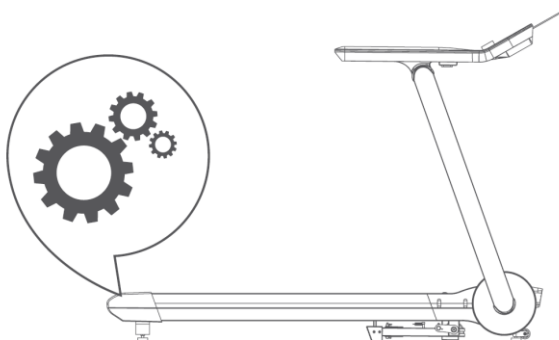
Jeśli bieżnia nie jest używana, odłączaj przewód zasilający.
Unikasz niekontrolowanego korzystania z bieżni przez osoby niepowołane.



Osoby starsze i kobiety w ciąży mogą korzystać z bieżni z zachowaniem wyjątkowej ostrożności.



Dzieci, osoby niepełnoletnie mogą korzystać z bieżni wyłącznie pod opieką osoby dorosłej.



Proszę nie stawać na tej części bieżni. Grozi wciągnięciem.

9. Wytyczne i instrukcje dotyczące konserwacji

1. Przewodnik konserwacji.

Ostrzeżenie: Zawsze odłączaj kabel zasilający bieźni elektrycznej przed czyszczeniem bieźni i przed wykonaniem procedur konserwacyjnych.

Czyszczenie: Regularne czyszczenie znacznie wydłuży żywotność bieźni elektrycznej.

Regularnie czyść odsłonięte części po obu stronach pasa biegowego, co zmniejszy gromadzenie się ciał obcych pod pasem. Przed bieganiem, zawsze upewnij się, że buty sportowe są czyste i sprawdzaj, czy w podeszwach nie ma obcych ciał, kamyków, żwiru, które mogłyby spaść na pas bieźni. Powierzchnię pasa biegowego należy czyścić wilgotną szmatką z mydłem. Uważaj, aby nie chlapać wodą na elementy elektryczne i pod pas bieźni.

Ostrzeżenie: przed zdjęciem osłony silnika pamiętaj, aby sprawdzić czy przewód zasilający jest odłączony. Zdejmij maskę silnika i wyczyść kurz, wyczyść pas bieźni i nasmaruj olejem silikonowym przynajmniej raz w roku. Przestrzeń między platformą bieźni a pasem bieźni elektrycznej została wstępnie pokryta powłoką oleju silikonowego. Tarcie pomiędzy pasem bieźni a platformą bieźni ma duży wpływ na żywotność i wydajność bieźni elektrycznej. Dlatego należy je regularnie pokrywać olejem silikonowym. Zalecane jest regularne sprawdzanie uruchomionej platformy. Jeśli platforma do chodzenia jest uszkodzona, skontaktuj się z serwisem lub centrum obsługi klienta. Zaleca się nanosić olej silikonowy na przestrzeń między pasem bieźni a platformą spacerową bieźni elektrycznej zgodnie z następującym harmonogramem:

Użytkownik lekki (korzystający z bieźni mniej niż 3 godziny tygodniowo) raz na 6 miesięcy.

Użytkownik o średniej wadze (korzystający z bieźni przez 3-5 godzin tygodniowo) raz na 3 miesiące.

Użytkownik ciężki (korzystający z bieźni przez ponad 5 godzin tygodniowo) raz na 1,5 miesiąca.

Zalecamy zakup dedykowanych lubrykantów od lokalnych dystrybutorów podobnego sprzętu.

2. Instrukcja konserwacji.

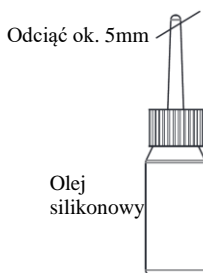
Dla zapewnienia bezawaryjnej pracy i dla przedłużenia żywotności bieźni, zaleca się jej wyłączanie, po każdym 2 godzinach ciągłej pracy i pozostawienie maszyny w bezruchu na 10 minut przed kolejnym użyciem. Jeśli pas bieźni jest zbyt luźny, może się ślizgać podczas pracy bieźni. Jeśli jest zbyt mocno napięty, może to osłabiać działanie silnika i powodować szybsze zużywanie rolek i pasa biegowego. Gdy pas jest naprężony odpowiednio, można go ręcznie podnieść (trzymając po obu stronach pasa) ponad powierzchnię platformy na około 50-75 mm.

2.1. Smarowanie platformy spacerowej.

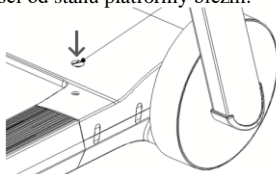
1. Jak podano powyżej, użytkownik powinien smarować platformę do chodzenia w odpowiednich odstępach czasu. Nie oznacza to jednak, że im więcej smaru, tym lepiej. Pamiętaj: rozsądne smarowanie jest ważnym czynnikiem wpływającym na poprawę żywotności bieźni.

2. Metoda sprawdzenia, czy istnieje potrzeba uzupełniania smaru. Wystarczy unieść pas bieźni i wsunąć dłoń jak najdalej do środka, w tylnej części. Jeśli ręka będzie lekko wilgotna od oleju silikonowego, nie ma potrzeby smarowania. Jeśli platforma jest sucha, a na dłoni nie ma oleju silikonowego, należy wykonać smarowanie.

3. Smarowanie platformy spacerowej olejem silikonowym:



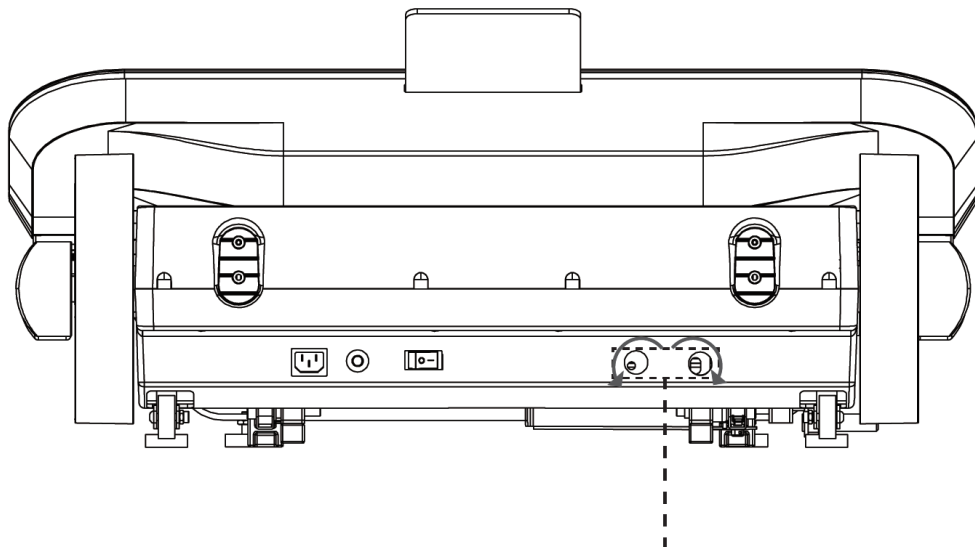
Otwórz korek uszczelniający wlew oleju, włóż końcówkę buteleczki do otworu i powoli wstrzyknij odpowiednią ilość oleju, w zależności od stanu platformy bieźni.



- a) Przygotuj butelkę z olejem odcinając pod kątem końcówkę, nie więcej niż 5mm. Odkręć zaślepkę wlotu oleju w bieżni.
- b) Włącz bieżnię i pozwól jej pracować z minimalną prędkością 1 km/h. Przyłóż wylot butelki z olejem do wlotu w bieżni i powoli ściskaj butelkę. Wlewaj olej do bieżni przez wlot, jak pokazano na rysunku. Delikatnie dociskaj pas w okolicy środka bieżni. Po kilku minutach olej silikonowy może zostać całkowicie wchłonięty przez pas bieżni.

2.2. Regulacja napięcia pasa biegowego.

Bieżnie są zawsze dokładnie regulowane po montażu, tuż przed opuszczeniem fabryki. Po pewnym czasie użytkowania bieżni pas może się jednak poluzować. Użytkownik może zauważyć, że pas bieżni zatrzymuje się, ma tendencję do falowania lub ślizga się podczas biegu. Kiedy wystąpi takie zjawisko, trzeba zwiększyć napięcie pasa: użyj klucza imbusowego, wykonuj jednorazowo po 1/2 obrotu w kierunku zgodnym z ruchem wskazówek dla śruby prawej i w kierunku przeciwnym dla śruby lewej. Sprawdzaj rezultaty. Reguluj zawsze obie śruby, po lewej i prawej stronie pasa bieżni. Jeśli pas biegowy jest zbyt luźny, pas i rolka mogą się ślizgać, ale zbyt mocno naciągnięty pas też nie jest dobry, gdyż zwiększone obciążenie przyspiesza zużycie silnika, pasa biegowego i rolek. Prawidłowo napięzony pas można ręcznie podnieść w środku ponad powierzchnię platformy na około 50-75 mm.

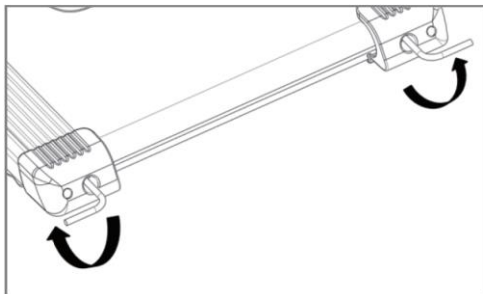


Śruby używane do regulacji naciągu pasa bieżni. Aby napiąć pas biegowy należy pokręcić śrubami we wskazanych na rysunku kierunkach. Aby poluzować, w kierunkach przeciwnych.

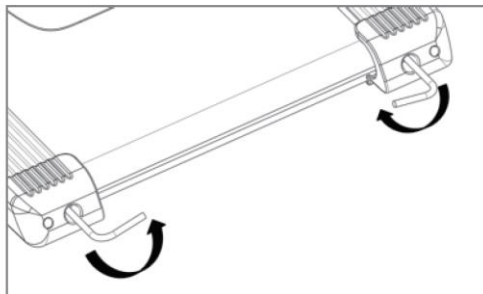
2.3. Centrowanie pasa bieżącego.

1. Umieścić bieżnię elektryczną na równej powierzchni.
2. Włączyć ruch pasa bieżącego i pozwolić mu pracować z prędkością około 3,5 km/h.
3. Jeśli pas bieżący przesuwany się w lewo, obrócić lewą śrubę rolki prowadzącej pas o 1/2 obrotu zgodnie z ruchem wskazówek zegara, a następnie obrócić prawą śrubę rolki prowadzącej pas o 1/2 obrotu w lewo.
4. Jeśli pas bieżący przesuwany się w prawo, obrócić prawą śrubę rolki prowadzącej pas o 1/2 obrotu w prawo, a następnie obrócić lewą śrubę rolki prowadzącej pas o 1/2 obrotu w lewo.

Uwaga: Regularnie czyścić bieżnię, usuwaj wszystkie obce ciała, gdyż mogą powodować uszkodzenia lub szybsze zużycie bieżni.



Jeśli pas bieżący ma tendencje do przesuwania się w lewo, reguluj zgodnie z rysunkiem powyżej.



Jeśli pas bieżący ma tendencje do przesuwania się w prawo, reguluj zgodnie z rysunkiem powyżej.

10. Informacja o gwarancji.

Gwarancja.

Firma XQIAO gwarantuje, że z wyłączeniem niżej wyszczególnionych ograniczeń, Produkt (z wyłączeniem baterii, akumulatorów) będzie prawidłowo działał przez okres dwóch lat (24 miesiące) od daty zakupu.

Gwarancji udziela użytkownikowi końcowemu sprzedawca. Wszelkie sprawy związane z realizacją roszczeń gwarancyjnych należy załatwiać u sprzedawcy.

Gwarancja obejmuje wyłącznie wady materiałowe lub produkcyjne.

Gwarancja nie obejmuje uszkodzeń mechanicznych.

Gwarancja traci ważność w przypadku stwierdzenia prób samodzielnej naprawy.

Zgłaszając reklamację w ramach gwarancji, należy przedstawić oryginalny, czytelny dowód zakup z datą zakupu.

Gwarancja nie obejmuje wad wynikających z normalnego zużycia.

Gwarancja nie obejmuje wad spowodowanych nieostrożnym lub niewłaściwym użytkowaniem, szkód powstałych w wyniku wypadku, pożaru, zalania, uderzenia pioruna lub innych działań natury, problemów związanych ze złymi parametrami sieci zasilającej.

Gwarancja traci ważność w przypadku uszkodzenia plomb na obudowie (jeśli są), w przypadku widocznych śladów manipulowania przy urządzeniu, uszkodzeń spowodowanych użytkowaniem w sposób inny, niż ten, do którego produkt został przeznaczony, nieprzestrzegania instrukcji obsługi, celowego lub umyślnego uszkodzenia, stosowania części zamiennych lub innych elementów zamiennych (w tym materiałów eksploatacyjnych), które nie są dostarczone lub zalecane przez producenta, wszelkich zmian lub modyfikacji produktu, które zostały przeprowadzone przez użytkownika lub osoby trzecie.

Niniejsza gwarancja jest nieważna, jeśli numer seryjny produktu jest nieczytelny lub go brak.

Informacja o recyklingu i utylizacji. (WEEE).

Unia Europejska

Niektóre urządzenia mogą być wykorzystywane zarówno w zastosowaniach domowych, jak i profesjonalnych/firmowych.

Środowisko domowe.



Umieszczenie tego symbolu na sprzęcie informuje, że nie należy pozbywać się go wraz z innymi odpadami z gospodarstwa domowego. Zgodnie z prawem Unii Europejskiej, zużyty sprzęt elektryczny i elektroniczny, który ma zostać zutylizowany, musi zostać oddzielony od odpadów domowych. Prywatne gospodarstwa domowe w krajach członkowskich Unii Europejskiej mogą bezpłatnie zwracać zużyty sprzęt elektryczny i elektroniczny do wyznaczonych punktów zbiórki odpadów. Aby uzyskać więcej informacji, należy skontaktować się z lokalnymi organami zajmującymi się utylizacją odpadów.

W niektórych krajach członkowskich przy zakupie nowego sprzętu lokalny sprzedawca może mieć obowiązek odebrania zużytego sprzętu bez opłat. Aby uzyskać dodatkowe informacje, należy skontaktować się ze sprzedawcą.

Środowisko profesjonalne/ biznesowe.



Umieszczenie tego symbolu na urządzeniu informuje, że użytkownik musi pozbyć się go zgodnie z ustanowionymi procedurami krajowymi. Zgodnie z prawem Unii Europejskiej, zużyty sprzęt elektryczny i elektroniczny, który ma podlegać utylizacji, musi być traktowany zgodnie z przyjętymi procedurami.