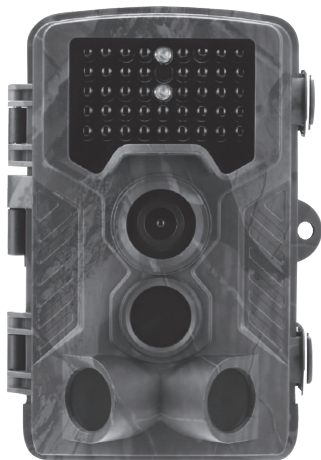


KAMERA LEŚNA

HC-01G6



Instrukcja obsługi

SPIS TREŚCI

1. BUDOWA.....	4
2. ZASILANIE URZĄDZENIA	5
2.1. ZASILANIE BATERYJNE	5
2.2. ZASILANIE SIECIOWE	6
3. INSTALACJA KARTY PAMIĘCI.....	7
4. PRZYCISKI FUNKCYJNE	7
5. WŁĄCZENIE URZĄDZENIA.....	8
6. OPISZ PRZYCISKÓW	8
6.1. TEST	8
6.2. ON	8
7. USTAWIENIA MENU.....	8
7.1. TRYB ZDJĘĆ.....	9
7.2. TRYB FILMÓW	9
7.3. TRYB USTAWIEŃ	9
8. ODTWARZANIE NAGRANYCH ZDJĘĆ/ FILMÓW	10
8.1 TRYB ODTWARZANIE.....	11
9. ROZWIĄZYWANIE PROBLEMÓW	11
10. SPECYFIKACJA TECHNICZNA	12

UWAGI WSTĘPNE

Przed montażem, podłączeniem i użytkowaniem urządzenia prosimy o dokładne zapoznanie się z niniejszą instrukcją obsługi. W razie jakichkolwiek problemów ze zrozumieniem jej treści prosimy o skontaktowanie się ze sprzedawcą urządzenia. Samodzielny montaż i uruchomienie urządzenia jest możliwe pod warunkiem używania odpowiednich narzędzi. Niemniej zalecane jest dokonywanie montażu urządzenia przez wykwalifikowany personel.

Producent nie odpowiada za uszkodzenia mogące wyniknąć z nieprawidłowego montażu czy eksploatacji urządzenia oraz z dokonywania samodzielnych napraw i modyfikacji.

1. BUDOWA



Rys. 1



Rys. 2

2. ZASILANIE URZĄDZENIA

2.1. ZASILANIE BATERYJNE

- W celu instalacji baterii należy otworzyć zatrzaski Rys.1, a następnie pokrywę komory bateryjnej Rys. 2.
- W komorze należy umieścić 8 baterii typu AA DC 1,5V zgodnie z polaryzacją Rys. 3.
- Zamknąć komorę baterijną, a następnie fotoruśkę zabezpieczając ją zatrzaskami.



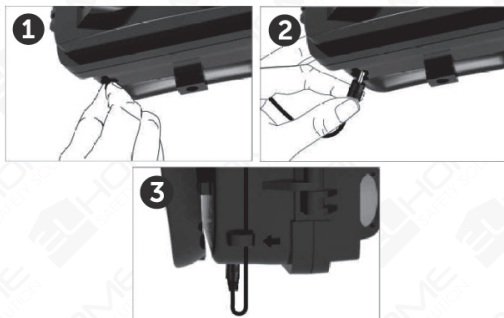
Rys. 3

UWAGA

- Odwrócenie polaryzacji baterii (zamiana „+” z „-”, może spowodować uszkodzenie urządzenia!
- Wymieniając zużyte baterie na nowe, należy nabyć 8 nowych dobrej jakości baterii.
- Należy pamiętać, że długość eksploatacji baterii zależy od częstotliwości korzystania z urządzenia oraz od temperatury otoczenia (im niższa tym krótszy okres pracy baterii).

2.2. ZASILANIE SIECIOWE

W celu zasilenia urządzenia zasilaczem (DC 12 V) należy zdjąć zaślepkę zakrywająca gniazdo, znajdujące się u podstawy fotopułapki. Przewód zasilający powinien zostać poprowadzony pionowo wzdłuż obudowy urządzenia i zaczepiony o haczyk, znakujący się u podstawy lewej ściany obudowy.



Rys. 4

UWAGA!

Jeśli urządzenie zasilane jest z dodatkowego dedykowanego zasilacza, należy usunąć baterie z komory. Zasilanie urządzenia z baterii wraz z zasilaczem grozi uszkodzeniem urządzenia, niepodlegającym naprawie gwarancyjnej. Zasilacz nie wchodzi w skład zestawu.

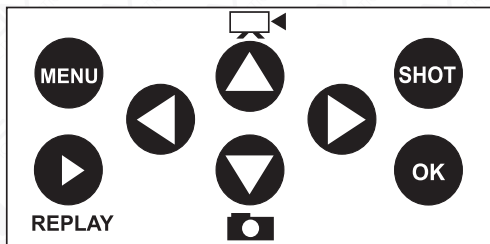
3. INSTALACJA KARTY PAMIĘCI

1. W celu instalacji karty pamięci należy ją wsunąć w gniazdo portu MicroSD. Karta powinna wsuwać się z niewielkim oporem.
2. Aby wyjąć kartę MicroSD, należy ją nacisnąć, po czym karta delikatnie odskoczy.



UWAGA!

Powyższe czynności należy wykonać na wyłączonym urządzeniu.

4. PRZYCISKI FUNKCYJNE



Rys. 5

MENU	Otwórz panel ustawień
REPLAY	Uruchom tryb odtwarzania
	Przejdź do trybu ręcznego nagrywania wideo
	Przejdź do trybu ręcznego robienia zdjęć
SHOT	Ręcznie zarejestruj film lub zdjęcie w zależności od ustawionego trybu. Nagrania wideo można zakończyć, naciskając przycisk „shot”.
OK, ◀, ▶	Brak funkcji podczas trybu nagrywania / robienia zdjęć

5. WŁĄCZENIE URZĄDZENIA

WŁĄCZENIE URZĄDZENIA:

W celu włączenia urządzenia należy przesunąć przełącznik zasilania z pozycji OFF na TEST (ustawienia), a następnie do pozycji ON.

UWAGA! - Nie należy przesuwac przełącznika zasilania bezpośrednio z OFF na ON.



Rys. 6

6. OPIS FUNKCJI TRYBÓW PRACY

6.1. TEST

W trybie testowym ekran jest aktywny. Użytkownik może wykonać poniższe operacje:

- ustawienia menu kamery - tryb pracy obejmuje ustawienia kamery, wideo i systemu,
- zrób zdjęcie lub nagraj wideo (przycisk SHOT),
- wyświetl zdjęcie lub wideo (naciśnij OK).

6.2. ON

W ON trybie wyłączenie ekranu i zdalne sterowanie jest niemożliwe.

Aparat działa automatycznie. Jeśli czujnik ruchu PIR wykryje ruch urządzenie przechwyci obraz.

7. USTAWIENIA MENU

Ustawienia parametrów zdjęć oraz filmów, a także zmiany głównych parametrów.

7.1. TRYB ZDJĘĆ

Zdjęcia	Opcje	Opis
Rozdzielczość	1MP, 3MP, 5MP, 8MP, 12MP 16MP, 20MP, 24MP, 36MP	Rozmiar zdjęcia (ilość pixeli)
Sekwencja	1 / 2 / 3 / 10	Ilość zdjęć wykonywanych za każdym razem
ISO	Auto, 100, 200, 400	Czułość ISO, poziom naświetlenia zdjęcia
Opóźnienie	1/5/10/30 sec lub min	Odstęp pomiędzy zdjęciami
ID fotopułapki	0-0-0 0-0-0	ID fotopułapki

7.2. TRYB FILMÓW

Film	Opcje	Opis
Rozdzielczość	640x480P, 720x480P, 848x480P, 1280x720P, 1920x1080, 2688x1520P (25FPS), 3840x2160P	Rozmiar filmu (rozdzielczość)
Długość wideo	0,3 s do 10 min	Długość poszczególnych klipów wideo
Nagrywanie dźwięku	On, Off	Nagrywanie dźwięku włączone lub wyłączone

7.3. TRYB USTAWIENÍ

Ustawienie	Opcje	Opis
Tryb	Zdjęcia / Wideo / Zdjęcia i wideo/ Wideo i zdjęcia / Time lapse (zapis interwałowy)	Wybór trybu
Język	j. angielski, j. polski, j. niemiecki itd	Wybór języka menu
Interwał	0,3s - 60min	Wybór interwału pomiędzy kolejnymi zdjęciami/filmem

Overwrite	ON/ OFF	Nadpisywanie
Tryb TV	NTSC, PAL	Wybór standardu TV
Detekcja ruchu	wysoka/średnia/niska Przy detekcji ruchu dochodzi jeszcze funkcja: Boczne czujniki ruchu: wł/wył	Ustawienie czułości czujników wykrywania ruchu
Data i czas	2018-09-03 16:37:25	Rok-miesiąc-dzień Godzina-minuta- sekunda
Czas pracy	Timer	fotopułapka pracuje tylko w tym okresie
Hasło	****	Ustawienie hasła do urządzenia
Format	Pamięć wewnętrzna/ Karta pamięci SD	Wszystkie pliki z karty pamięci zostaną usunięte
Ustawienia fabryczne	Przywróć ustawienia fabryczne urządzenia	Anuluj/Potwierdź
Wersja oprogramowania	03/09/2018 16:37:25	Wersja fotopułapki

UWAGA!

PEŁTŁA CZASOWA (timelapse)

W tym trybie fotopułapka regularnie robi zdjęcia, bez względu na to czy wykryła ona ruch czy nie.

Można ustawić odległości pomiędzy kolejnymi zdjęciami – 5/30/60min

8. ODTWARZANIE NAGRANYCH ZDJĘĆ/ FILMÓW

W celu odtworzenia zapisanych zdjęć lub filmów, należy w trybie TESTU kamery, wcisnąć przycisk funkcyjny REPLAY.

Następnie strzałkami   przewijamy między zapisanymi zdjęciami/ filmami.

Aby odtworzyć zapisany film klikamy .

8.1 TRYB ODTWARZANIE

Odtwarzanie	Opcje	Opis
Usuń	Usuń bieżące/ Usuń wszystkie	Usuwa z pamięci bieżące zdjęcie lub czyści całą pamięć
Zabezpieczanie	Zablokuj bieżące Odblokuj bieżące Zablokuj wszystkie Odblokuj wszystkie	Fotopułapka przestaje nagrywać
Pokaz slajdów	2/5/8 sekund	Czas po którym w trybie pokazu slajdów, zaczną przełączać się zdjęcia

9. ROZWIĄZYWANIE PROBLEMÓW

Kamera Leśna nie rejestruje pożądanых obiektów

- sprawdź wrażliwość czujników PIR, w ciepłych warunkach otoczenia ustaw poziom czujnika na niski, a na wypadek zimnej pogody ustaw czujnik na wysoki,
- spróbuj ustawić kamerę w miejscu, w którym nie ma żadnych zasobów ciepła w polu widzenia kamery,
- w niektórych przypadkach ustawienie aparatu blisko wody spowoduje, że aparat zrobi zdjęcia bez obiektu,
- spróbuj skierować kamerę w stronę ziemi,
- spróbuj ustawić kamerę na stabilnych i nieruchomych obiektach, tj. duże drzewa,
- wschodzące słońce lub zachód słońca może wyzwolić czujnik,
- jeśli osoba / zwierzę porusza się szybko, może wyjść z pola widzenia aparatu przed zrobieniem zdjęcia, przesunij kamerę do tyłu lub przekieruj kamerę aby zwiększyć długość pozostawania obiektu w kadrze.

Kamera leśna przestaje robić zdjęcia/filmy

- upewnij się, że karta ma wystarczającą ilość pamięci, jeśli karta jest pełna, aparat przestanie robić zdjęcia oraz nagrywać filmy,
- sprawdź baterie, aby upewnić się, że baterie są wystarczające do działania fotopułapki,
- upewnij się, że przełącznik zasilania kamery znajduje się w pozycji ON, a nie w trybie wyłączenia lub testowania,
- sformatuj kartę pamięci przed pierwszym użyciem lub zmień na inną jeżeli problem będzie się powtarzał.

Zasięg błysku noktowizyjnego nie spełnia oczekiwań

- upewnij się, że akumulatory są w pełni naładowane lub że pozostało zasilanie
- wysokiej jakości akumulatory AA Ni-MH lub akumulatory litowe AA oferują znacznie lepszy zasięg podczerwieni niż baterie alkaliczne.
- aby zapewnić dokładność i jakość obrazu w nocy, należy zamontować kamerę w ciemnym otoczeniu bez żadnych widocznych źródeł światła,
- określone otoczenie (takie jak drzewa, ściany, ziemia itp.) w zasięgu lampy błyskowej może zapewnić lepsze zdjęcia w nocy gdyż dają one powierzchnię do odbicia światła.

10. SPECYFIKACJA TECHNICZNA

Dane ogólne	
Zasilanie	Baterie 8 x AA DC 1,5V Zasilanie zewnętrzne DC12V 1000mA , (6V~12V)
Stopień ochrony	IP54
Temperaturowy zakres pracy	-12 °C do + 50 °C
Wymiary	135 x 90 x 76 mm
Waga	340g
Zapis zdjęć	
Rozdzielczość zdjęcia	1MP, 3MP, 5MP, 8MP, 12MP, 16MP, 20MP, 24MP, 36MP
Format pliku	JPG
Tryb poklatkowy	5 min / 30 min / 1h
Tryb wielu zdjęć (serii)	do 10 zdjęć podczas wykrycia ruchu
Znacznik (zdjęcia/film)	data, godzina, temperatura (°C/°F) i faza księżyca
Tryb przechwytywania	kolorowy w dzień, czarno biały w nocy
Nagrywanie filmu	
Rozdzielczość filmu	640x480P,720x480P, 848x480P, 1280x720P, 1920x1080P, 3840x2160P, 15fps (klatek na sekundę), 2688x1520P, 20fps (klatek na sekundę)
Format pliku	AVI/ kodek H.264
Długość sekwencji wideo	0,3s do 60 min
Tryb przechwytywania	kolorowy w dzień, czarno biały w nocy
Nagrywanie dźwięku	automatycznie
Pamięć zewnętrzna	karta Micro SD/SDHC (do 32gb)
Ekran	TFT 2"
System detekcji	
Czujnik ruchu	3 x czujnik podczerwieni (PIR)
Kąt detekcji	120°
Zasięg wykrywania	od 30 cm do 25 m
Prędkość wyzwalania	0.3 sekundy
Interwał wyzwalania	od 1 sek. do 30 min.
System oświetlenia nocnego	
Oświetlenie LED	42 diody IR
Zasięg lampy błyskowej	do 30 metrów
Ekspozycja	automatyczna regulacja poziomu podczerwieni
Optyczne pole widzenia	120°

KARTA GWARANCYJNA

nazwa wyrobu: **KAMERA LEŚNA**

model: **HC-01G6**

Data sprzedaży

pieczętka punktu sprzedaży i podpis sprzedawcy

OGÓLNE WARUNKI NAPRAW GWARANCYJNYCH

1. Eura-Tech Sp. z o. o. z siedzibą w Wejherowie przy ul. Przemysłowej 35A (zwany dalej „Gwarantem”), gwarantuje sprawne działanie wskazanego w Gwarancji urządzenia (zwanego dalej „Produktem”).
2. Gwarancja jest udzielana na okres 24 miesięcy, pod warunkiem użytkowania Produktu zgodnie z warunkami techniczno-eksploatacyjnymi opisanymi w instrukcji obsługi oraz przyjętymi standardami. Gwarancja obowiązuje na terenie Rzeczypospolitej Polskiej. Na wybrane produkty np. sygnalizatory czadu czas obowiązywania gwarancji może być dłuższy, co każdorazowo określone jest już przy samym produkcie.
3. Prawa i obowiązki Gwaranta oraz Nabywcy Produktu reguluje treść postanowień ujętych w niniejszej Gwarancji, z którymi Nabywca powinien się zapoznać przed zakupem. Zakup Produktu jest równoznaczny z akceptacją warunków niniejszej Gwarancji.
4. Datą, od której obowiązuje czas trwania Gwarancji, jest data wystawienia dokumentu sprzedaży zapisana w Karcie Gwarancyjnej i dokumencie sprzedaży. Ujawnione w okresie trwania Gwarancji wady będą usunięte bezpłatnie przez Centralny Serwis Eura-Tech Sp. z o. o. (zwany dalej „Serwisem”).
5. Dokumentem potwierdzającym zawarcie powyższej umowy i tym samym uprawniającym do dochodzenia swoich praw jest prawidłowo wypełniona Karta Gwarancyjna wraz z dokumentem potwierdzającym zakup (paragon fiskalny, faktura VAT). Jakiegokolwiek zmiany (zamazania, wytarcia, przekreślenia, poprawki itp.) w Karcie Gwarancyjnej powodują jej unieważnienie.
6. W przypadku Produktów nie posiadających Kart Gwarancyjnych (np. dzwonki bezprzewodowe, gongi, sygnalizatory, wykrywacze i inne), dokumentem potwierdzającym zawarcie umowy jest dokument sprzedaży (paragon fiskalny, faktura VAT).
7. Naprawa gwarancyjna nie obejmuje czynności przewidzianych w Instrukcji Obsługi, do wykonania których zobowiązany jest Nabywca we własnym zakresie i na własny koszt (np.: zainstalowanie, konfiguracja, optymalne zabezpieczenie przed działaniem warunków zewnętrznych, konserwacja, ewentualny demontaż itp.).
8. Gwarancją nie są objęte:
 - akcesoria / materiały eksploatacyjne takie jak: ramki oraz śruby montażowe, przewody, karty zbliżeniowe, zasilacze wraz z kablami zasilającymi, baterie oraz akumulatorki czy inne elementy, które są dodatkowo dołączone do Produktów - ze względu na swój charakter posiadają okres żywotności eksploatacyjnej,
 - uszkodzenia mechaniczne, elektryczne, chemiczne i termiczne lub celowe uszkodzenia Produktu i wywołane nimi wady,
 - uszkodzenia i wady wynikłe na skutek niewłaściwego lub niezgodnego z Instrukcją Obsługi użytkowania, niedbałością użytkownika, niewłaściwym przechowywaniem czy konserwacją Produktu, a także stosowanie Produktu niezgodnie z przepisami bezpieczeństwa i niezgodnie z jego przeznaczeniem,
 - uszkodzenia Produktu, który nie został prawidłowo zabezpieczony podczas transportu do Serwisu (np. brak opakowania transportowego, nie owinięcie Produktu odpowiednio w folię zabezpieczającą, unieruchomienie Produktu w opakowaniu itp.),
 - uszkodzenia Produktu, do którego Nabywca zgubił Kartę Gwarancyjną,
 - uszkodzenia powstałe w wyniku pożaru, powodzi, uderzenia pioruna (także pośredniego), czy też innych klęsk żywiołowych, nieprzewidzianych wypadków, zalania płynami, przepięciem w sieci elektrycznej, podłączenia do sieci elektrycznej w sposób niezgodny z Instrukcją Obsługi,
 - Produkty, w których dokonano przeróbek, zmian konstrukcyjnych, napraw naruszając plombę gwarancyjną lub w jakikolwiek inny sposób.
9. Gwarant zapewnia bezpłatne części zamienne oraz robociznę, zgodnie z warunkami podanymi w niniejszej Gwarancji, w okresie trwania Gwarancji, o którym mowa na ostatnich stronach Instrukcji Obsługi w rozdziale „Warunki Gwarancji”. Gwarancja obejmuje tylko i wyłącznie usterki Produktu spowodowane wadliwymi częściami i/lub defektami produkcyjnymi.
10. Zgłoszenie reklamacyjne będzie rozpatrywane jedynie w przypadku, gdy reklamowany Produkt zostanie dostarczony do Serwisu wraz z:
 - Kartą Gwarancyjną (za wyjątkiem urządzeń wymienionych w pkt. 6),
 - prawidłowo wypełnionym Formularzem zgłoszenia naprawy

- dowodem zakupu zawierającym datę oraz miejsce sprzedaży.
11. Otwieranie urządzenia bez wyraźnej zgody Serwisu, dokonywanie wszelkich napraw we własnym zakresie lub w nieautoryzowanym serwisie przez osoby nieupoważnione, będzie podstawą do unieważnienia Gwarancji.
 12. Uszkodzony Produkt Nabywca zobowiązany jest dostarczyć do punktu sprzedaży lub bezpośrednio do Serwisu. Jeżeli reklamacja zostanie uznana przez Serwis za uzasadnioną, po naprawione Produkt zostaje odesłany do Nabywcy na koszt Gwaranta, korzystając z usług spedycji kurierskich, z którymi Gwarant ma aktualnie nawiązaną współpracę (GLS).
 13. Dostarczenie uszkodzonego Produktu jakkolwiek spedycją na koszt Gwaranta, bez wcześniejszego uzgodnienia z Serwisem, będzie skutkowało odmową przyjęcia paczki.
 14. Ewentualne wady lub uszkodzenia Produktu ujawnione i zgłoszone w okresie trwania Gwarancji będą usunięte bezpłatnie w terminie 14 dni kalendarzowych. W uzasadnionych przypadkach termin ten może ulec przedłużeniu, wówczas Nabywca zostanie poinformowany o przybliżonym czasie naprawy. Bieg terminu naprawy rozpoczyna się pierwszego dnia roboczego następującego po dniu dostarczenia Produktu do Serwisu
 15. Wadliwy Produkt lub jego części, które zostaną wymienione, stają się własnością Serwisu.
 16. Przed przystąpieniem do ewentualnej naprawy, Serwis każdorazowo dokonuje oględzin i oceny stopnia uszkodzenia reklamowanego Produktu. W przypadku stwierdzenia, że Produkt:
 - jest sprawny,
 - był instalowany oraz podłączony niezgodnie z zaleceniami zawartymi w Instrukcji Obsługi,
 - uległ uszkodzeniu ewidentnie z winy Nabywcy,
 - ma zerwaną plombę,
 - spełnia warunki podane w pkt. 8,
 wówczas Serwis traktuje takie zgłoszenie reklamacyjne za nieuzasadnione i może obciążyć Nabywcę kosztami transportu oraz diagnozy urządzenia, zgodnie z obowiązującym w Serwisie Cennikiem Usług Napraw Odpłatnych.
 17. Nabywcy przysługuje prawo do wymiany Produktu na inny, posiadający te same lub zbliżone parametry techniczne i eksploatacyjne, jeżeli:
 - w okresie trwania Gwarancji, Serwis dokona 3 napraw, a Produkt nadal będzie wykazywał wady uniemożliwiające używanie go zgodnie z przeznaczeniem,
 - Serwis uzna, że usunięcie wady jest niemożliwe lub w terminie określonym w pkt. 14,
 - naprawa może spowodować nadmierne koszty po stronie Serwisu.
 18. W skrajnych przypadkach, po wcześniejszym skonsultowaniu się z Nabywcą, Serwis ma możliwość:
 - przedłużenia okresu naprawy Produktu, jeżeli wymagane naprawy nie mogą być wykonane z powodu nieprzewidzianych okoliczności, takich jak: trudności związane z importem urządzenia i/lub części zamiennych, przepisy prawne uniemożliwiające wykonanie naprawy itp.,
 - podjąć decyzję o zwrocie należności zgodnie i na podstawie ceny z faktury zakupowej, w przypadku, gdy nie ma możliwości wymiany Produktu na inny.
 19. Gwarant jak i Serwis nie ponosi odpowiedzialności za uszkodzenia innych urządzeń w wyniku awarii Produktu.
 20. Nabywca nie ma prawa do domagania się zwrotu utraconych korzyści w związku z awarią Produktu.
 21. Brak odbioru naprawionego Produktu po upływie 4 tygodni od terminu naprawy określonego w pkt. 14, będzie traktowane jako bezpłatne zrzeczenie się Produktu na rzecz Serwisu. Serwis może przekazać Produkt na cele charytatywne lub wykorzystać jego części na potrzeby Serwisu.
 22. W przypadku podejrzenia naruszenia przesyłki lub uszkodzenia przesyłanego Produktu w trakcie transportu, prosimy o stosowanie następującej procedury:
 - po otrzymaniu przesyłki należy każdorazowo sprawdzić stan opakowania w obecności pracownika spedycji (przesyłka powinna być zabezpieczona taśmą i/lub pieczęcią Serwisu, jeżeli tak nie jest lub jest w jakikolwiek sposób jest naruszona, oznacza to, że przesyłka była otwierana przez osoby nieuprawnione),
 - każdorazowo należy rozpakować i sprawdzić zawartość przesyłki w obecności pracownika spedycji, a w przypadku stwierdzenia uszkodzenia zawartości paczki lub jakichkolwiek braków, wspólnie sporządzić stosowny protokół.
 23. Gwarancja na Produkt nie wyłącza ani nie ogranicza uprawnień kupującego wynikających z niezgodności towaru z umową.

Centralny Serwis Eura-Tech Sp. z o. o.
 Przemysłowa 35a
 84-200 Wejherowo
 pon. - pt. 08:00 - 17:00
 e-mail: serwis@aura-tech.eu

Zużyte urządzenie elektryczne lub elektroniczne nie może być składowane (wyrzucone) wraz z innymi odpadami pochodzącymi z gospodarstw domowych. Aby uniknąć szkodliwego wpływu na środowisko naturalne i zdrowie ludzi, zużyte urządzenie należy składować w miejscach do tego przeznaczonych.

W celu uzyskania informacji na temat miejsca i sposobu bezpiecznego składowania zużytego produktu należy zwrócić się do organu władz lokalnych lub firmy zajmującej się recyklingiem odpadów.

ElektroEko
Organizacja Niezależna Ekologicznej i Ekologicznej

Informacje na temat miejsc zbierania zużytego sprzętu elektrycznego i elektronicznego znaleźć można na stronie organizacji odzysku <http://www.elektroeko.pl>

nr rej. BDO 000015700



Deklaracja zgodności UE do niniejszego urządzenia znajduje się
na stronie internetowej: <http://www.eura-tech.eu>



EURATECH Sp. z o.o.
ul. Przemysłowa 35A, 84-200 Wejherowo
www.eura-tech.eu

Wszystkie prawa zastrzeżone.

Zdjęcia, rysunki i teksty użyte w niniejszej instrukcji obsługi są własnością firmy „EURATECH” Sp. z o.o.
Powielanie, rozpowszechnianie i publikacja całości jak i fragmentów instrukcji są bez zgody autora zabronione!

Firma Eura-Tech Sp. z o.o. zastrzega sobie prawo do zmiany parametrów technicznych i modyfikacji instrukcji obsługi bez powiadomienia.
Jednocześnie informuje, że najaktualniejsza wersja instrukcji znajduje się na stronie internetowej www.eura-tech.eu na podstronie danego produktu.
Deklaracja zgodności UE do niniejszego urządzenia znajduje się na stronie internetowej <http://www.eura-tech.eu>