

DEWALT®

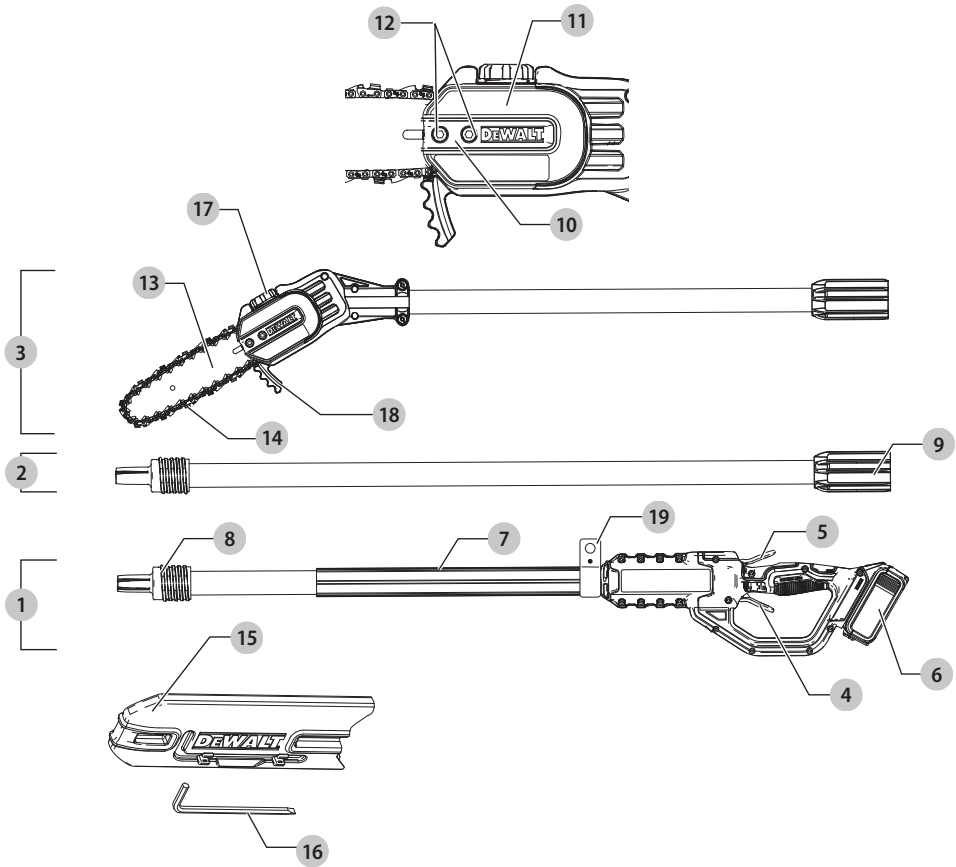
XR LI-ION

509216 - 75 PL

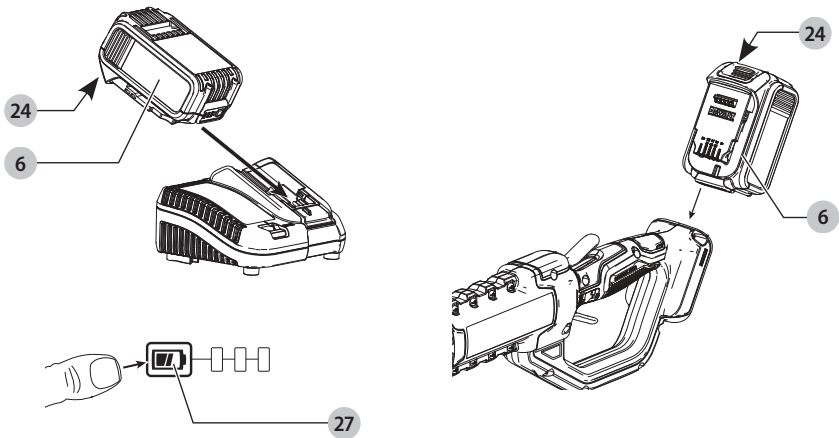
Tłumaczenie oryginalnej instrukcji

DCMPS567

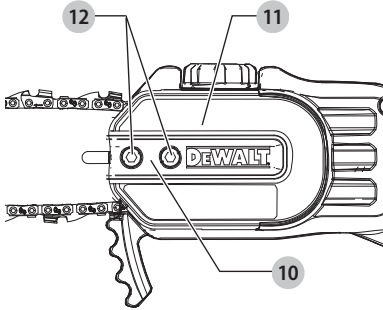
Rys. A



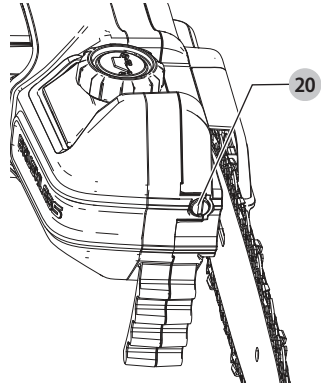
Rys. B



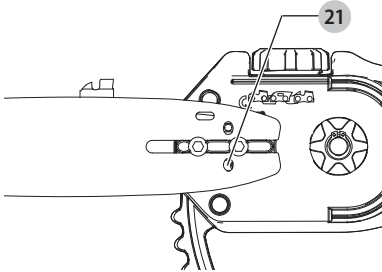
Rys. C



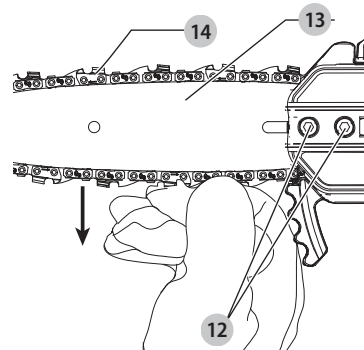
Rys. D



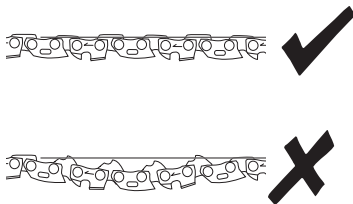
Rys. E



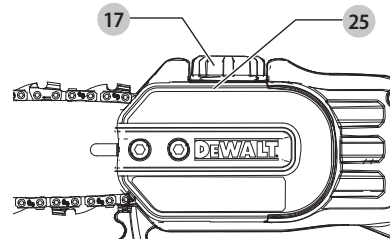
Rys. F



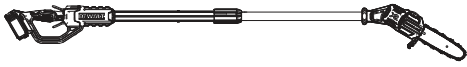
Rys. G



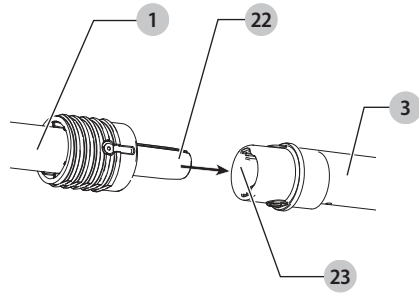
Rys. H



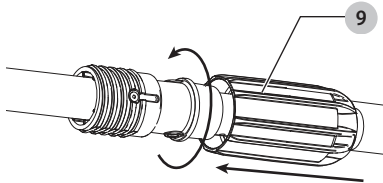
Rys. I



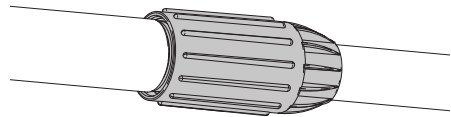
Rys. J



Rys. K



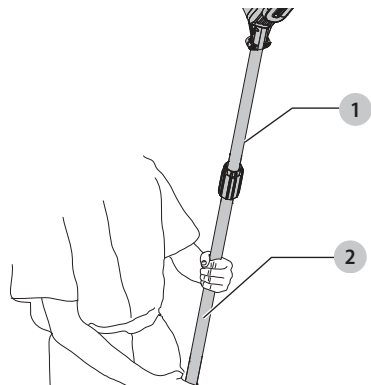
Rys. L



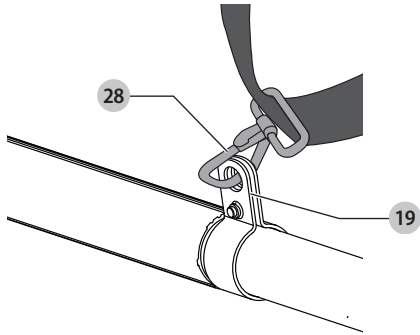
Rys. M



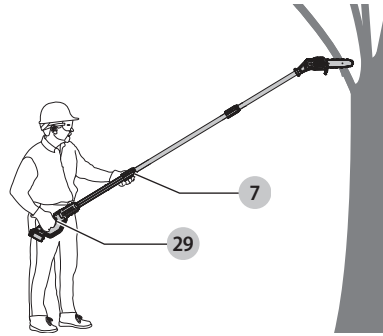
Rys. N



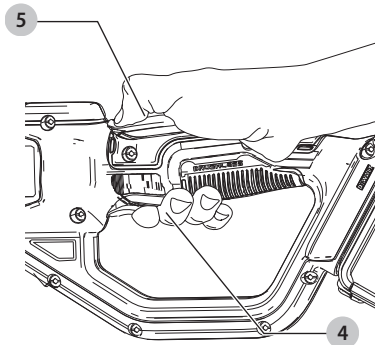
Rys. O



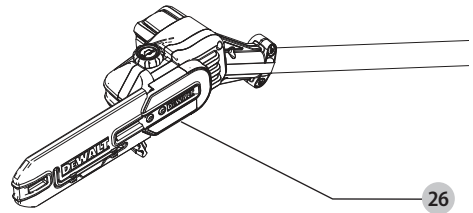
Rys. P



Rys. Q



Rys. R



PILARKA Z DRAŻKIEM

DCMPS567

Gratulacje!

Dziękujemy za zakup narzędzia firmy DEWALT. Wiele lat doświadczeń, niezwykle staranne wykonanie i ciągłe innowacje sprawiły, że firma DEWALT stała się prawdziwie niezawodnym partnerem wszystkich użytkowników profesjonalnych elektronarzędzi.

Dane techniczne

		DCMPS567
Napięcie	V _{prądu stałego}	18
Typ akumulatora		Litowo-jonowy
Długość prowadnicy	cm	20
Maksymalna prędkość łańcucha (bez obciążenia)	m/s	6,5
Maksymalna długość cięcia	cm	15
Pojemność oleju	ml	115
Waga (bez akumulatora)	kg	4
Wartości hałasu i wartości drgań (sumy wektorowe przyspieszeń) zgodnie z EN ISO 11680-1:2011:		
L _{PA} (poziom emisji ciśnienia akustycznego)	dB(A)	81,9
L _{WA} (poziom mocy akustycznej)	dB(A)	92,0
K (niepewność dla danego poziomu dźwięku)	dB(A)	3
Wartość emisji drgań a _h =		
	m/s ²	<2,5
Niepewność K =		
	m/s ²	1,5

Poziom emisji drgań i hałasu podany w tej karcie informacyjnej został zmierzony zgodnie ze znormalizowanym testem opisanym w normie EN ISO 11680-1: 2011 i może być stosowany do porównywania narzędzi. Może być również wykorzystywany do wstępnej analizy ekspozycji.

! OSTRZEŻENIE: Podany poziom emisji drgań i/lub hałasu dotyczy głównych zastosowań narzędzia. Jednakże, w przypadku użycia narzędzia do innych zastosowań, przy użyciu innych akcesoriów lub narzędzia nie konserwowanego poprawnie, poziom emisji drgań i/lub hałasu może być inny od podanego. W takich sytuacjach ekspozycja na drgania w trakcie całego okresu użytkowania maszyny może być dużo większa. W oszacowaniu poziomu ekspozycji na drgania i/lub hałasu należy również brać pod uwagę czas wyłączenia narzędzia lub okresy, kiedy narzędzie jest włączone, ale nie wykonuje pracy. Narażenie na drgania w trakcie całego dnia pracy mogłoby się wtedy okazać dużo mniejsze niż przy ciągłym użyciu.

W celu ochrony użytkownika przed skutkami drgań i/lub hałasu stosować dodatkowe środki bezpieczeństwa, jak np. prawidłowa konserwacja elektronarzędzi i akcesoriów, utrzymywanie ciepłoty rąk (istotne w przypadku drgań), odpowiednia organizacja pracy.

Deklaracja zgodności WE

Dyrektywa maszynowa



Pilarka z drążkiem DCMPS567

Firma DEWALT deklaruje, że produkty opisane w **Dane techniczne** są zgodne z zapisami norm: 2006/42/WE, EN 62841-1:2015; EN ISO 11680-1:2011, 2000/14/WE, Załącznik V DEKRA Certification B.V., Meander 1051 / P.O. Box 5185 6825 MJ ARNHEM / 6802 ED ARNHEM Holandia

Numer identyfikacyjny jednostki notyfikowanej: 0344

L_{PA} (zmierzony poziom ciśnienia akustycznego) 81,9 dB(A)

L_{WA} (gwarantowana moc akustyczna) 95,0 dB(A)

Produkty te są również zgodne z zapisami dyrektyw 2014/30/UE oraz 2011/65/UE. Więcej informacji na ten temat można uzyskać pod podanym niżej adresem filii firmy DEWALT lub skorzystać z informacji na ostatniej stronie okładki instrukcji obsługi.

Niżej podpisany jest odpowiedzialny za zebranie danych technicznych i składa tę deklarację w imieniu firmy DEWALT.

Markus Rempel
Vice President of Engineering, PTE-Europe
DEWALT, Richard-Klinger-Straße 11,
D-65510, Idstein, Niemcy
22.07.2019



OSTRZEŻENIE: Aby zmniejszyć ryzyko obrażeń, przeczytać instrukcję.

Definicje: Wytyczne dotyczące bezpieczeństwa

Podane poniżej definicje określają stopień zagrożenia oznaczony danym słowem. Proszę przeczytać instrukcję i zwracać uwagę na te symbole.



NIEBEZPIECZEŃSTWO: Informuje o bezpośrednim niebezpieczeństwie. Nieprzestrzeganie tego zalecenia spowoduje śmierć lub poważne obrażenia ciała.



OSTRZEŻENIE: Informuje o potencjalnym niebezpieczeństwie. Nieprzestrzeganie tego zalecenia może spowodować śmierć lub poważne obrażenia ciała.



PRZESTROGA: Informuje o potencjalnym niebezpieczeństwie. Nieprzestrzeganie tego zalecenia może prowadzić do obrażeń ciała od lekkiego do średniego stopnia.

Akumulatory				Ładowarki/czas ładowania (minuty)							
Nr kat.	V _{Prąd-staly}	Ah	Ciężar (kg)	DCB104	DCB107	DCB112	DCB113	DCB115	DCB118	DCB132	DCB119
DCB546	18/54	6,0/2,0	1,05	60	270	170	140	90	60	90	X
DCB547	18/54	9,0/3,0	1,46	75*	420	270	220	135*	75*	135*	X
DCB181	18	1,5	0,35	22	70	45	35	22	22	22	45
DCB182	18	4,0	0,61	60/40**	185	120	100	60	60/40**	60	120
DCB183/B	18	2,0	0,40	30	90	60	50	30	30	30	60
DCB184/B	18	5,0	0,62	75/50**	240	150	120	75	75/50**	75	150
DCB185	18	1,3	0,35	22	60	40	30	22	22	22	X
DCB187	18	3,0	0,54	45	140	90	70	45	45	45	90
DCB189	18	4,0	0,54	60	185	120	100	60	60	60	120

*Kod daty 201811475B lub nowszy

**Kod daty 201536 lub nowszy

UWAGA: Informuje o czynnościach **nie powodujących obrażeń ciała, lecz mogących prowadzić do szkód materialnych.**



Ostrzeżenie przed możliwością porażenia prądem elektrycznym.



Oznacza ryzyko pożaru.

OGÓLNE OSTRZEŻENIA DOTYCZĄCE BEZPIECZNEGO UŻYTKOWANIA

ELEKTRONARZĘDZI



OSTRZEŻENIE: Należy zapoznać się ze wszystkimi zaleceniami dotyczącymi bezpieczeństwa i obsługi oraz rysunkami i danymi umieszczonymi w dołączonej do elektronarzędzia instrukcji obsługi. Niestosowanie się do wszystkich poniższych instrukcji może stać się przyczyną porażenia prądem elektrycznym, pożaru i/lub poważnego zranienia.

ZACHOWAĆ WSZYSTKIE INSTRUKCJE I INFORMACJE DOTYCZĄCE BEZPIECZNEJ PRACY, ABY MÓC KORZYSTAĆ Z NICH W PRZYSZŁOŚCI.

Pojęcie „elektronarzędzie” użyte w treści ostrzeżenia odnosi się do elektrycznego (zasilanego przewodem) elektronarzędzia lub elektronarzędzia zasilanego akumulatorem (bezprowodowego).

1) Bezpieczeństwo w miejscu pracy

- Miejsce pracy musi być czyste i dobrze oświetlone.** Miejsca ciemne i takie, w których panuje nieporządek, stwarzają ryzyko wypadku.
- Nie wolno używać elektronarzędzi w strefach zagrożenia wybuchem, w pobliżu palnych cieczy, gazów czy pyłów.** Elektronarzędzia mogą wytworzyć iskry powodujące zapłon pyłów lub oparów.
- W czasie pracy elektronarzędziami nie pozwalaj na przebywanie w pobliżu dzieci i innych osób postronnych.** Chwila nieuwagi może spowodować utratę kontroli nad narzędziem.

2) Ochrona przeciwporażeniowa

- Gniazdo musi być dostosowane do wtyczki elektronarzędzia. Nie wolno przerabiać wtyczek.**

Nie używać żadnych łączników lub rozdzielaczy elektrycznych z uziemionymi elektronarzędziami.

Nieprzerabiane wtyczki i odpowiednie gniazda zmniejszają ryzyko porażenia prądem elektrycznym.

- Należy unikać bezpośredniej styczności z uziemionymi lub zerowanymi powierzchniami, takimi jak rurociągi, grzejniki, kuchenki i lodówki.** Ryzyko porażenia prądem elektrycznym wzrasta, jeśli Twoje ciało jest uziemione.
- Nie narażać elektronarzędzi na działanie deszczu lub zwiększonej wilgotności.** Dostanie się wody do wnętrza elektronarzędzia zwiększa ryzyko porażenia prądem elektrycznym.
- Nie wolno ciągnąć za kabel zasilający. Nie wolno ciągnąć, podnosić ani wyciągać wtyczki z gniazda, poprzez ciągnięcie za kabel zasilający narzędzia. Chronić kabel zasilający przed kontaktem z gorącymi elementami, olejami, ostrymi krawędziami i ruchomymi częściami.** Uszkodzenie lub zaplątanie kabla zasilającego zwiększa ryzyko porażenia prądem elektrycznym.
- W czasie pracy elektronarzędziem poza pomieszczeniami zamkniętymi, należy używać przystosowanych do tego przedłużaczy.** Korzystanie z przedłużaczy przystosowanych do użycia na zewnątrz budynków zmniejsza ryzyko porażenia prądem.
- Jeśli zachodzi konieczność używania narzędzia w wilgotnym otoczeniu, należy używać źródła zasilania zabezpieczonego wyłącznikiem różnicowoprądowym.** Stosowanie wyłączników różnicowoprądowych zmniejsza ryzyko porażenia prądem elektrycznym.

3) Bezpieczeństwo osobiste

- W czasie pracy elektronarzędziem zachować czujność, patrzeć uważnie i kierować się zdrowym rozsądkiem. Nie używać elektronarzędzia w stanie zmęczenia, pod wpływem narkotyków, alkoholu lub leków.** Nawet chwila nieuwagi w czasie pracy elektronarzędziem może doprowadzić do poważnych obrażeń ciała.

- b) **Używać środków ochrony osobistej. Zawsze zakładać okulary ochronne.** Używanie, w miarę potrzeb, środków ochrony osobistej, takich jak maska przeciwpyłowa, buty ochronne z antypoślizgową podeszwą, kask czy ochronniki słuchu, zmniejsza ryzyko odniesienia uszczerbku na zdrowiu.
- c) **Unikać niezamierzonego uruchomienia. Przed przyłączeniem do zasilania i/lub włożeniem akumulatorów oraz przed podniesieniem i przenoszeniem narzędzia, upewnić się, że włącznik znajduje się w pozycji „wyłączone”.** Trzymanie palca na włączniku podczas przenoszenia lub podłączenie włączonego narzędzia do zasilania łatwo staje się przyczyną wypadków.
- d) **Przed włączeniem elektronarzędzia, usunąć wszystkie klucze i narzędzia do regulacji.** Klucz pozostawiony zamocowany do obrotowej części elektronarzędzia może spowodować obrażenia.
- e) **Nie wychylać się nadmiernie. Przez cały czas zachowywać solidne oparcie nóg i równowagę.** Dzięki temu ma się lepszą kontrolę nad elektronarzędziem w nieoczekiwanych sytuacjach.
- f) **Założyć odpowiedni strój. Nie nosić luźnych ubrań ani biżuterii. Trzymać włosy i ubranie z dala od ruchomych elementów.** Luźne ubranie, biżuteria lub długie włosy mogą zostać pochwycone przez ruchome części.
- g) **Jeśli sprzęt jest przystosowany do przyłączenia urządzeń odprowadzających i zbierających pył, upewnić się, czy są one przyłączone i właściwie użytkowane.** Używanie takich urządzeń zmniejsza zagrożenia związane z obecnością pyłów.
- h) **Nie zezwalać na to, aby rutyna wynikająca z częstego użytkowania narzędzi prowadziła do lekceważenia zagrożeń i ignorowania zasad bezpiecznego użytkowania narzędzi.** Lekkomyślna obsługa może spowodować poważne obrażenia ciała w ułamku sekundy.

4) Obsługa i konserwacja elektronarzędzi

- a) **Nie wolno przeciążać elektronarzędzi. Używać elektronarzędzi odpowiednich do rodzaju wykonywanej pracy.** Dzięki odpowiednim elektronarzędziom wykona się pracę lepiej i w sposób bezpieczny, w tempie, do jakiego narzędzie zostało zaprojektowane.
- b) **Nie wolno używać elektronarzędzia z zepsutym włącznikiem, który nie pozwala na sprawne włączanie i wyłączanie.** Elektronarzędzie, którego pracy nie można kontrolować włącznikiem, jest niebezpieczne i musi zostać naprawione.
- c) **Przed przystąpieniem do regulacji, wymiany akcesoriów oraz przed schowaniem elektronarzędzia, należy odłączyć wtyczkę od źródła zasilania i/lub wyjąć akumulator z urządzenia, jeśli to możliwe.** Takie środki zapobiegawcze zmniejszają ryzyko przypadkowego uruchomienia elektronarzędzia.
- d) **Nie używane elektronarzędzie przechowywać poza zasięgiem dzieci i nie dopuszczać osób nie znających elektronarzędzia lub tej instrukcji do**

posługiwania się elektronarzędziem. Elektronarzędzia są niebezpieczne w rękach niewprawnego użytkownika.

- e) **Prawidłowo konserwować elektronarzędzia i akcesoria. Sprawdzić, czy ruchome części są właściwie połączone i zamocowane, czy części nie są uszkodzone oraz skontrolować wszelkie inne elementy mogące mieć wpływ na pracę elektronarzędzia.** Wszystkie uszkodzenia należy naprawić przed rozpoczęciem użytkowania. Wiele wypadków jest spowodowanych źle utrzymanymi elektronarzędziami.
- f) **Narzędzia tnące powinny być ostre i czyste.** Prawidłowo utrzymane narzędzia do cięcia o ostrych krawędziach tnących rzadziej się zakleszczają i są łatwiejsze do kontrolowania.
- g) **Elektronarzędzi, akcesoriów i końcówek itp., należy używać zgodnie z instrukcją obsługi, uwzględniając warunki i rodzaj wykonywanej pracy.** Użycie elektronarzędzi niezgodnie z przeznaczeniem może być bardzo niebezpieczne.
- h) **Uchwyty i powierzchnie, za które chwyta się narzędzie, muszą być suche, czyste oraz niezabrudzone olejem i smarem.** Śliskie uchwyty i powierzchnie uniemożliwiają bezpieczną obsługę i panowanie nad narzędziem w nieoczekiwanych sytuacjach.

5) Użytkowanie i konserwacja narzędzi zasilanych akumulatorowo

- a) **Używać wyłącznie ładowarki zalecanej przez producenta.** Użycie ładowarki przeznaczanej do ładowania jednego typu akumulatora do ładowania innego typu akumulatora może stać się przyczyną pożaru.
- b) **Do zasilania elektronarzędzi używać wyłącznie wyznaczonych akumulatorów.** Użycie innych akumulatorów może stwarzać ryzyko zranienia i pożaru.
- c) **Nie używane akumulatory należy przechowywać z dala od metalowych przedmiotów, takich jak spinacze biurowe, monety, klucze, gwoździe, wkręty, itp., które mogłyby doprowadzić do zwarcia biegunów.** Zwarcie biegunów może być przyczyną oparzenia lub pożaru.
- d) **W przypadku uszkodzenia akumulatora może z niego wypłynąć płyn; unikać kontaktu z tą substancją. W razie styczności, obficie przemywać wodą. W przypadku dostania się płynu do oczu, dodatkowo należy zgłosić się do lekarza.** Płyn wydostający się z akumulatorów może powodować podrażnienia lub oparzenia.
- e) **Nie używać uszkodzonego lub zmodyfikowanego akumulatora lub narzędzia.** Uszkodzone lub zmodyfikowane akumulatory mogą działać w sposób nieprzewidywalny, co może prowadzić do pożaru, wybuchu lub ryzyka obrażeń ciała.
- f) **Nie narażać akumulatora lub narzędzia na działanie płomienia lub zbyt wysokiej temperatury.** Narażenie produktu na płomień lub temperaturę powyżej 130 °C może spowodować wybuch.

- g) **Postępować zgodnie z wszystkimi zaleceniami dotyczącymi ładowania i nie ładować akumulatora lub narzędzia poza zakresem temperatury podanym w instrukcji.** Nieprawidłowe ładowanie lub ładowanie w temperaturze poza podanym zakresem może spowodować uszkodzenia akumulatora i zwiększa ryzyko pożaru.

6) Naprawy

- a) **Powierzać naprawy elektronarzędzi wyłącznie osobom wykwalifikowanym, używającym identycznych części zamiennych.** Zagwarantuje to bezpieczeństwo elektronarzędzia.
- b) **Nigdy nie serwisować uszkodzonych akumulatorów.** Akumulatory serwisować może wyłącznie producent lub jego autoryzowany punkt serwisowy.

WAŻNE INSTRUKCJE DOTYCZĄCE BEZPIECZEŃSTWA



OSTRZEŻENIE: Aby ograniczyć ryzyko obrażeń ciała:

- Przed każdym użyciem dopilnować, aby każda osoba korzystająca z tego urządzenia przeczytała ze zrozumieniem wszelkie instrukcje dotyczące bezpieczeństwa i wszelkie pozostałe informacje zawarte w tej instrukcji obsługi.
- Zachować instrukcje i często odświeżać ich znajomość.



OSTRZEŻENIE: W czasie pracy elektrycznymi urządzeniami ogrodniczymi należy zawsze przestrzegać podstawowych środków ostrożności, w tym zaleceń podanych poniżej, aby ograniczyć ryzyko pożaru, porażenia prądem i obrażeń ciała.

1. **Unikać niebezpiecznego otoczenia** – Nie używać urządzeń w mokrych lub wilgotnych miejscach.
2. **Nie używać w deszczu.**
3. **Nie pozwalać zbliżyć się dzieciom** – Wszystkie osoby postronne muszą znajdować się z dala od miejsca pracy.
4. **Założyć odpowiedni strój** – Nie nosić luźnych ubrań ani biżuterii. Mogą one zostać pochwycone przez ruchome części. Korzystanie z gumowych rękawic i solidnego obuwia jest zalecane podczas pracy na wolnym powietrzu. Stosować zabezpieczenie długich włosów, aby je zakryć.
5. **Korzystać z okularów ochronnych** – Zawsze używać maski ochronnej na twarz lub maski przeciwpyłowej, jeśli podczas pracy powstaje pył.
6. **Używać odpowiedniego urządzenia** – Używać urządzeń wyłącznie zgodnie z przeznaczeniem.
7. **Nie chwycić odsłoniętych ostrzy tnących ani krawędzi tnących, podnosząc lub trzymając urządzenie.**
8. **Nie przeciągać urządzenia** – Dzięki temu wykona ono swoją pracę lepiej i z mniejszym ryzykiem obrażeń ciała, w tempie, do jakiego została przeznaczona.

9. **Nie sięgać za daleko** – Przez cały czas zachowywać solidne oparcie nóg i równowagę.
10. **Zachować czujność** – Uważać na to, co się robi. Posługiwać się zdrowym rozsądkiem. Nie używać urządzenia, jeśli jest się zmęczonym.
11. **Odlączyć urządzenie** – Wyjmować akumulator, gdy urządzenie nie jest w użytku, przed rozpoczęciem prac serwisowych, na czas wymiany akcesoriów, takich jak ostrza itp.
12. **Nie używane urządzenia przechowywać w pomieszczeniu** – Kiedy nie są używane, urządzenia należy przechowywać w pomieszczeniu w suchym miejscu i wysoko lub w miejscu zamkniętym i niedostępnym dla dzieci.
13. **Uważnie przeprowadzać konserwację urządzenia** – Utrzymywać krawędź tnącą naostrzoną i czystą, aby uzyskać najlepsze rezultaty i ograniczyć ryzyko obrażeń ciała. Smarowanie oraz wymianę akcesoriów przeprowadzać zgodnie z instrukcją. Regularnie kontrolować stan źródła zasilania urządzenia, a w przypadku stwierdzenia uszkodzenia, zlecać naprawę w autoryzowanym serwisie. Uchwyty muszą być suche, czyste oraz niezabrudzone olejem i smarem.
14. **Sprawdzać uszkodzone części** – Przed kontynuowaniem użytkowania urządzenia należy uważnie sprawdzić uszkodzoną osłonę lub inną część, aby stwierdzić, czy będzie działać prawidłowo i zgodnie z przeznaczeniem. Sprawdzić, czy ruchome części są właściwie dopasowane, nie kolidują ze sobą i czy nie są uszkodzone. Sprawdzić również zamocowanie i wszelkie inne okoliczności, które mogą mieć negatywny wpływ na pracę narzędzia. Osłonę lub inną uszkodzoną część należy oddać do naprawy lub wymiany w autoryzowanym serwisie, chyba że w innej części tej instrukcji obsługi podano inaczej.

ZACHOWAĆ INSTRUKCJĘ



OSTRZEŻENIE - Nie używać w pobliżu elektroenergetycznych linii przesyłowych.

Urządzenie nie zapewnia ochrony przed porażeniem prądem w przypadku zetknięcia się z napowietrznymi liniami elektroenergetycznymi. Zapoznać się z lokalnymi przepisami, aby uzyskać informacje na temat bezpiecznej odległości od napowietrznych linii elektroenergetycznych i zapewnić bezpieczeństwo miejsca pracy przed użyciem pilarki łańcuchowej na drążku.

- **Wszystkie części ciała utrzymywać z dala od łańcucha pilarki. Nie usuwać ściniek i nie przytrzymywać materiału przeznaczanego do przycięcia w trakcie ruchu ostrza. Upewnić się, że wyłącznik jest wyłączony podczas usuwania zaciętego materiału. Po wyłączeniu urządzenia łańcuch porusza się z rozpędu.** Nawet chwila nieuwagi w czasie pracy pilarką może doprowadzić do poważnych obrażeń ciała.
- **Nosić pilarkę za uchwyt wyłącznie po zatrzymaniu łańcucha pilarki.** Podczas transportu lub przechowywania pilarki na jej łańcuch musi być założona osłona. Prawidłowa eksploatacja pilarki zmniejsza ryzyko obrażeń ciała w wyniku kontaktu z łańcuchem pilarki.

- **W przypadku prac, w czasie których może dojść do przecięcia ukrytych przewodów, należy trzymać urządzenie wyłącznie za izolowane uchwyty.** Styczność łańcucha pilarki z przewodem pod napięciem może spowodować pojawienie się napięcia na metalowych częściach obudowy i porażenie prądem operatora.
- **Unikać użytkowania pilarki przy złej pogodzie, szczególnie, jeśli występuje ryzyko wyładowań atmosferycznych.** Pozwoli to ograniczyć ryzyko rażenia piorunem.
- **Zawsze używać obu rąk do obsługi pilarki z drążkiem.** Trzymać pilarkę z drążkiem obiema rękami, aby uniknąć utraty panowania nad narzędziem.

Zawsze korzystać z kasku podczas pracy pilarką z drążkiem na wysokości powyżej głowy. Spadające elementy mogą powodować poważne obrażenia ciała.

SPECJALNE ZASADY BEZPIECZEŃSTWA

! OSTRZEŻENIE: Niektóre rodzaje pyłu zawierają substancje chemiczne, które w stanie Kalifornia w USA są uznawane za powodujące nowotwory, uszkodzenia płodu i inne szkody dla układu rozrodczego. Do takich środków chemicznych należą:

- związki stosowane w nawozach,
- związki stosowane w środkach owadobójczych, chwastobójczych i przeciw szkodnikom,
- arsen i chrom z tarcicy poddanej obróbce chemicznej.

Aby ograniczyć ekspozycję na takie substancje chemiczne, korzystać z atestowanego wyposażenia ochronnego, np. masek przeciwpyłowych przeznaczonych do filtrowania mikroskopijnych cząstek.

- **Unikać długiej styczności z pyłem powstającym podczas szlifowania, piłowania, wiercenia i innych prac budowlanych. Nosić odzież ochronną i myć narażone miejsca mydłem i wodą.** Zezwalanie na przedostawanie się pyłu do ust i oczu lub pozostawianie go na skórze może zwiększać pochłanianie szkodliwych substancji chemicznych.

! OSTRZEŻENIE: Użytkowanie tego narzędzia może powodować powstawanie i/lub rozpraszanie pyłu, który może powodować poważne i trwałe uszkodzenia układu oddechowego lub inne obrażenia ciała. Zawsze stosować atestowane środki ochrony dróg oddechowych dostosowane do stopnia narażenia na pył. Kierować cząsteczki z dala od twarzy i ciała.

! PRZESTROGA: Nosić odpowiednie ochronniki słuchu i inne środki ochrony osobistej podczas użytkowania narzędzia. W niektórych sytuacjach oraz przy długotrwałym użyciu, hałas wytwarzany przez urządzenie może prowadzić do uszkodzenia słuchu.

Przed rozpoczęciem korzystania z pilarki z drążkiem

- **Aby zapewnić bezpieczną eksploatację, uważnie przeczytać instrukcję w całości przed rozpoczęciem**

użytkowania pilarki z drążkiem. Przestrzegać wszystkich instrukcji dotyczących bezpieczeństwa. Nieprzestrzeganie wszystkich instrukcji dotyczących bezpieczeństwa podanych poniżej może prowadzić do poważnych obrażeń ciała.

- **Rozważnie wykonywać wszystkie prace.** Posługiwać się zdrowym rozsądkiem. Nie używać pilarki z drążkiem, jeśli jest się zmęczonym.
- **Używać pilarki z drążkiem wyłącznie do przecinania gałęzi drzew.** Nie używać pilarki z drążkiem niezgodnie z przeznaczeniem. Nie używać do cięcia innych materiałów.
- **Pilarkę z drążkiem mogą obsługiwać jedynie odpowiednio przeszkolone osoby dorosłe.** Nigdy nie pozwalać dzieciom obsługiwać narzędzia.
- **Nie zezwalać dzieciom i osobom nieprzeszkolonym używać tego narzędzia.**
- Podczas użytkowania pilarki z drążkiem korzystać z następującego wyposażenia ochronnego:
 - wytrzymałe rękawice
 - obuwie ochronne ze stalowymi noskami i podeszwami antypoślizgowymi
 - okulary ochronne, gogle lub osłona twarzy
 - kask ochronny
 - słuchawki ochronne lub zatyczki do uszu
 - maska ochronna lub maska przeciwpyłowa (podczas pracy w miejscu zapyłonym)
- **Nosić wytrzymałe długie spodnie i wysokie buty.** Nie nosić luźnych ubrań, krótkich spodenek, żadnej biżuterii i nie chodzić bosą.
- Zabezpieczyć długie włosy powyżej ramion, aby uniknąć ich wplątania w ruchome części.
- Przed rozpoczęciem cięcia, zawsze:
 - oczyścić miejsce pracy
 - zapewnić możliwość bezpiecznego chodzenia w miejscu pracy
 - zaplanować trasę ucieczki przed spadającymi konarami
- Sprawdzić drzewo przed rozpoczęciem przycinania. Dopilnować, aby gałęzie mogły swobodnie spadać na ziemię.
- Nie używać pilarki z drążkiem do ścinania młodych drzewek.

Podczas korzystania z pilarki z drążkiem

! NIEBEZPIECZEŃSTWO: Aby ograniczyć ryzyko porażenia prądem, nie używać na mokrych powierzchniach. Nie narażać na działanie deszczu. Przechowywać w pomieszczeniu.

! NIEBEZPIECZEŃSTWO: Unikać niezamierzonego uruchomienia – kiedy akumulator jest zamontowany, nie przenosić urządzenia z palcem na włączniku. Dopilnować, aby w momencie wkładania akumulatora włącznik znajdował się w położeniu wyłączonym.

- Zachować czujność. Posługiwać się zdrowym rozsądkiem podczas pracy narzędziem.
- Utrzymywać porządek w miejscu pracy. Nieuporządkowane miejsca pracy zwiększają niebezpieczeństwo wypadków.

- Zawsze wyjmować akumulator z pilarki z drążkiem po zakończeniu cięcia lub na czas pozostawienia jej bez nadzoru.
- Nie pozwalać, aby dzieci, osoby postronne i zwierzęta zbliżyły się na odległość mniejszą niż 15 m do pilarki. W obszarze pracy powinien znajdować się wyłącznie operator pilarki.
- Nie używać pilarki z drążkiem do ścinania drzew.
- Nie chwycić za odsłonięty łańcuch pilarki podczas podnoszenia lub trzymania pilarki.
- Mocno trzymać pilarkę z drążkiem, z jedną ręką na drążku, a drugą na uchwycie.
- Nie kłaść palca na włączniku spustowym, dopóki nie jest się gotowym do wykonania cięcia.
- Przed uruchomieniem pilarki z drążkiem dopilnować, aby łańcuch pilarki niczego nie dotykał.
- Trzymać wszystkie części ciała z dala od łańcucha, gdy pilarka z drążkiem pracuje.
- Nie przeciążać pilarki z drążkiem podczas cięcia. Dociskać ją lekko. Jakość i bezpieczeństwo pracy oraz wydajność urządzenia są najwyższe podczas stosowania go z prędkością pracy zgodną z jego parametrami znamionowymi.
- Przenosić pilarkę z drążkiem z miejsca w miejsce:
 - z wyjętym akumulatorem,
 - z palcem z dala włącznika/poza włącznikiem spustowym,
 - trzymając drążek w położeniu równowagi oraz
 - z przewodnicą i łańcuchem z tyłu i z założoną osłoną łańcucha.
- Nie ciąć małych krzewów i młodych drzewem tą pilarką. Cienkie materiały mogą zablokować się w łańcuchu i zostać odrzucone jak bicz w stronę operatora. Może to również spowodować utratę równowagi.
- Nie używać przy słabym oświetleniu.
- Utrzymywać solidne podparcie stóp i równowagę. Nie wychylać się nadmiernie. Nadmierne wychylenie może prowadzić do utraty równowagi i narażenia na gorące powierzchnie.
- Wszystkie części ciała utrzymywać z dala od wszystkich ruchomych części.
- Pod żadnym pozorem nie używać w połączeniu z tym produktem żadnego osprzętu ani żadnych akcesoriów, które nie zostały wraz z nim dostarczone lub wyznaczone jako odpowiednie do użytku z tym produktem zgodnie z niniejszą instrukcją obsługi.
- Sprawdzać pilarkę z drążkiem przed każdym użyciem i po jej upuszczeniu lub innym narażeniu na wstrząs. Dopilnować, aby nie występowały żadne znaczne uszkodzenia.

Nie używać pilarki z drążkiem:

- pod wpływem alkoholu, leków lub narkotyków.
- w deszczu lub w wilgotnych lub mokrych miejscach.
- w obecności łatwopalnych płynów lub gazów.
- jeśli pilarka z drążkiem jest uszkodzona, błędnie wyregulowana lub nie jest całkowicie i pewnie zmontowana.
- jeśli włącznik spustowy nie włącza i nie wyciąga pilarki z drążkiem. Przed zwolnieniem włącznika spustowego poczekać, aż łańcuch przestanie się poruszać. Zlecić

wymianę niesprawnego włącznika w autoryzowanym serwisie. Patrz **Akcesoria** w **Konserwacja**.

- w pośpiechu.
- na drzewie lub na drabinie.
- na wysięgniku, w koszu lub na platformie.
- przy silnym wietrze lub burzowej pogodzie.

OGÓLNE ZASADY BEZPIECZEŃSTWA



NIEBEZPIECZEŃSTWO: Ryzyko porażenia prądem.

Poważne obrażenia lub śmierć w wyniku porażenia prądem po dotknięciu linii elektroenergetycznych. Nigdy nie używać w pobliżu źródeł, przewodów lub linii energetycznych.



OSTRZEŻENIE: Aby zapewnić bezpieczną obsługę, przeczytać instrukcję obsługi ze zrozumieniem.

Nosić osłonę twarzy (i/lub okulary ochronne) i kask, aby chronić się przed spadającymi resztkami. Zawsze zapewnić czyste miejsce pracy, trasę ucieczki i zwracać uwagę na położenie gałęzi/konarów, aby unikać spadających konarów i resztek. Podczas pracy pilarką nie pozwalać osobom postronnym zbliżyć się na odległość mniejszą niż 15 m. Aby ograniczyć ryzyko porażenia prądem, nie używać na mokrych powierzchniach. Nie narażać na działanie deszczu. Przechowywać w pomieszczeniu.

- Aby chronić się przed spadającymi gałęziami, nie stawać bezpośrednio pod ścinaną gałęzią lub konarem. Tego urządzenia nie należy trzymać pod kątem przekraczającym 60° w stosunku do poziomu gruntu.
- Uchwytymuszą być suche, czyste oraz niezabrudzone olejem.
- Przed uruchomieniem urządzenia sprawdzić, czy łańcuch pilarki niczego nie dotyka.
- Przed odłożeniem pilarki z przedłużeniem sprawdzić, czy łańcuch pilarki się zatrzymał.

Naprawy

- Serwisowanie narzędzia musi wykonywać wykwalifikowany personel serwisu. Czynności serwisowe lub konserwacyjne wykonane przez niewykwalifikowany personel mogą prowadzić do ryzyka obrażeń ciała. Patrz **Konserwacja** w tej instrukcji.
- Do serwisowania narzędzia używać jedynie identycznych części zamiennych. Postępować zgodnie z instrukcjami w sekcji **Konserwacja** niniejszej instrukcji. Korzystanie z nieautoryzowanych części lub nieprzestrzeganie instrukcji konserwacji może prowadzić do ryzyka porażenia prądem lub obrażeń ciała.

Chronić się przed odrzutem



OSTRZEŻENIE: ODRZUT narzędzia ma miejsce, gdy nosek lub końcówka przewodnicy dotknie przedmiotu lub gdy drewno zamknie się i ściśnie łańcuch w razie. Dotknięcie jakiegось przedmiotu przez końcówkę w niektórych przypadkach może powodować błyskawiczną reakcję wsteczną, odrzucając przewodnicę do góry i wstecz w kierunku operatora. Ściśnięcie łańcucha pilarki wzdłuż górnej części przewodnicy może spowodować gwałtowne odepchnięcie przewodnicy w kierunku operatora. Każda z tych reakcji może spowodować utratę panowania nad

pilarką, co może prowadzić do poważnych obrażeń ciała operatora.



Postępować zgodnie z poniższymi środkami ostrożności, aby ograniczać odrzut:

- Mocno trzymać pilarkę z drążkiem. Trzymać pilarkę mocno obiema rękami, gdy pracuje. Mocno trzymać uchwyt i drążek pilarki, obejmując je kciukami i pozostałymi palcami.
- Nie wychylać się nadmiernie.
- Przez cały czas zachowywać solidne oparcie nóg i równowagę.
- Nie pozwalać, aby nosek prowadnicy dotykał kłody, gałęzi, gruntu lub innej przeszkody.
- Nie wysuwać uchwytu przełącznika pilarki z drążkiem powyżej wysokości ramion.
- Używać urządzeń, takich jak łańcuch ograniczający odrzut, układ hamowania łańcucha i specjalne prowadnice, które pozwalają ograniczyć ryzyko związane z odrzutem.
- Używać wyłącznie zamiennych prowadnic i łańcuchów podanych przez producenta lub ich równoważnych odpowiedników.
- Nigdy nie zezwalać, aby ruchomy łańcuch dotknął jakiegos przedmiotu na końcu prowadnicy.
- Utrzymywać miejsce pracy wolne od przeszkód, jak inne drzewa, gałęzie, kamienie, ogrodzenia, pniaki itp. Usunąć przeszkody, w które łańcuch pilarki mógłby uderzyć podczas przecinania pnia lub gałęzi, lub ich unikać.
- Łańcuch pilarki musi być ostry i poprawnie napięty. Luźny lub tępy łańcuch zwiększa ryzyko odrzutu. Regularnie sprawdzać napięcie przy wyłączonym silniku i po wyjęciu akumulatora.
- Rozpocząć i kontynuować cięcie jedynie z łańcuchem poruszającym się z pełną prędkością. Jeśli łańcuch porusza się wolniej, istnieje większe ryzyko odrzutu.
- Przecinać jedną gałąź naraz.
- Zachować szczególną ostrożność podczas wkładania pilarki we wcześniej wykonane nacięcia. Wbić ostrogę w drewno i poczekać, aż łańcuch osiągnie pełną prędkość, przed wykonaniem cięcia.
- Nie próbować wykonywać cięcia wgłębnego i nie wycinać otworów.
- Uważać na przesuwające się gałęzie lub inne siły, które mogą spowodować zamknięcie rzazu i ściśnięcie łańcucha lub upadek czegoś na łańcuch.

Funkcje zabezpieczające przed odrzutem



OSTRZEŻENIE: Pilarka z drążkiem została wyposażona w poniższe funkcje w celu zmniejszenia ryzyka odrzutu, ale te funkcje nie eliminują całkowicie tego niebezpiecznego zjawiska. Użytkownik pilarki nie może polegać wyłącznie na zabezpieczeniach. Użytkownik musi przestrzegać wszystkich środków ostrożności, instrukcji i zaleceń dotyczących konserwacji podanych w tej instrukcji, aby lepiej unikać odrzutu i innych sił, które mogą powodować poważne obrażenia ciała.

- **Prowadnica ograniczająca odrzut**, wyposażona w końcówkę o małym promieniu, która zmniejsza rozmiar strefy powodującej odrzut na końcówce prowadnicy. Wykazano,

że prowadnica ograniczająca odrzut znacząco ogranicza natężenie i liczbę przypadków odrzutu podczas testów zgodnych z wymogami bezpieczeństwa elektrycznych pilarek łańcuchowych.

- **Łańcuch ograniczający odrzut**, wyposażony w regulator głębokości z obrzeżem i ogniwo prowadzące, które odbijają siłę odrzutu i pozwalają na stopniowe wgrzyzanie się łańcucha w drewno. Łańcuch ograniczający odrzut to łańcuch, który spełnił wymogi dotyczące zachowania w sytuacji odrzutu w testach na reprezentatywnej próbce pilarek łańcuchowych.

Nazwy i terminy dotyczące pilarki z drążkiem

- **Ząb napędowy koła łańcuchowego lub ząb koła** - zębata komponent napędzający łańcucha pilarki.
- **Prowadnica** - lita konstrukcja z szynami podpierająca i prowadząca łańcuch pilarki.
- **Osłona prowadnicy** - osłona zakładana na prowadnicę chroniąca przed kontaktem z zębami, gdy pilarka nie jest w użytku.
- **Odrzut** - ruch prowadnicy w górę lub wstecz albo w obu kierunkach, występujący, gdy obszar pilarki w pobliżu noska górnej powierzchni prowadnicy zetknie się z jakimś obiektem, np. kłodą lub gałęzią, lub gdy drewno zamknie się i ściśnie łańcuch pilarki w rzazie.
- **Łańcuch ograniczający odrzut** - łańcuch spełniający wymogi dotyczące zachowania w sytuacji odrzutu. (Podczas testów na reprezentatywnej próbce pilarek).
- **Prowadnica ograniczająca odrzut** - prowadnica o potwierdzonej skuteczności znacznego zmniejszania odrzutu.
- **Zamienny łańcuch pilarki** - łańcuch spełniający wymogi dotyczące zachowania w sytuacji odrzutu podczas testów na określonych pilarkach. Może on nie spełniać wymogów dotyczących zachowania po zamontowaniu na innych pilarkach.
- **Łańcuch pilarki** - łańcuch w formie pętli wyposażony w zęby tnące, które przecinają drewno, napędzany przez silnik i zamocowany na prowadnicy.
- **Ostroga (z kołcami)** - Ostro zakończony ząb lub ostro zakończona zęby używane podczas przycinania do obracania pilarki i utrzymywania jej położenia podczas cięcia.
- **Włącznik** - urządzenie, którego użycie powoduje zamknięcie lub przerwanie obwodu zasilania silnika pilarki.
- **Blokada włącznika** - ruchoma blokada uniemożliwiająca przypadkowe włączenie włącznika, dopóki nie zostanie ręcznie odblokowana.
- **Przycinanie** - proces odcinania gałęzi drzewa.
- **Podcinanie** - cięcie do góry od spodu kłody lub gałęzi. Wykonuje się je w normalnej pozycji cięcia z użyciem górnej części prowadnicy do cięcia.

Przechowywanie

1. **Przechowywać w pomieszczeniu.** Najlepiej przechowywać produkt w chłodnym i suchym miejscu, z dala od bezpośredniego promieniowania słonecznego, nadmiernego ciepła lub zimna i w miejscu niedostępnym dla dzieci.

2. Zawsze zmniejszać napięcie łańcucha po zakończeniu pracy. Łańcuch skraca się wraz ze spadkiem temperatury.

Jeśli napięcie nie zostanie zmniejszone, może spowodować uszkodzenie pilarki.

Pozostałe zagrożenia

Mimo przestrzegania obowiązujących przepisów BHP i stosowania urządzeń zabezpieczających, nie ma możliwości uniknięcia określonych zagrożeń. Są to:

- Uszkodzenie słuchu.
- Niebezpieczeństwo wystąpienia obrażeń ciała spowodowanych latającymi cząsteczkami.
- Niebezpieczeństwo poparzeń spowodowanych akcesoriami, które stają się gorące podczas pracy.
- Niebezpieczeństwo wystąpienia obrażeń ciała spowodowanych zbyt długim użytkowaniem narzędzia.

ZACHOWAĆ INSTRUKCJĘ

Ładowarki

Ładowarki DEWALT nie wymagają żadnej regulacji i są zaprojektowane tak, aby ich obsługa była jak najprostsza.

Ochrona przeciwporażeniowa

Silnik elektryczny został zaprojektowany do pracy z jednym napięciem. Dlatego sprawdzić, czy napięcie akumulatora odpowiada wartości podanej na tabliczce znamionowej. Sprawdzić również, czy napięcie ładowarki jest zgodne z napięciem sieciowym.



Ładowarka DEWALT ma podwójną izolację zgodną z normą EN60335 i nie wymaga uziemienia.

Uszkodzony kabel zasilający należy zastąpić specjalnym kablem, który dostępny jest w sieci serwisowej DEWALT.

Wymiana wtyczki sieciowej (dotyczy tylko Wielkiej Brytanii i Irlandii)

Jeśli występuje konieczność montażu nowej wtyczki:

- Odpowiednio zutilizować starą wtyczkę.
- Przyłączyć brązowy przewód do zacisku fazy w nowej wtyczce.
- Przyłączyć niebieski przewód do zacisku zerowego.



OSTRZEŻENIE: Nie wykonywać przyłączenia do końcówki uziemienia.

Postępować zgodnie z instrukcją instalacji dołączonej do wtyczek wysokiej jakości. Zalecany bezpiecznik: 3 A.

Użycie przedłużacza

Nie należy używać przedłużacza, chyba że jest to absolutnie niezbędne. Używać przedłużaczy posiadających atest i przystosowanych do zasilania danego narzędzia (patrz **Dane techniczne**). Minimalna średnica przewodu to 1 mm², a jego maksymalna długość to 30 m.

Przedłużacz nawinięty na bęben należy całkowicie rozwinąć.

Ważne instrukcje dotyczące bezpieczeństwa dla wszystkich ładowarek

ZACHOWAĆ INSTRUKCJĘ: Ta instrukcja zawiera ważne informacje na temat bezpieczeństwa i eksploatacji zgodnych ładowarek (patrz **Dane techniczne**).

- Przed użyciem ładowarki przeczytać wszystkie instrukcje i oznaczenia ostrzegawcze na ładowarce, akumulatorze i produkcie zasilanym akumulatorem.



OSTRZEŻENIE: Ryzyko porażenia prądem. Nie pozwalać, aby do ładowarki dostał się płyn. Może dojść do porażenia prądem.



OSTRZEŻENIE: Zalecamy stosowanie wyłącznika różnicowoprądowego z wartością prądu resztkowego wynoszącą 30 mA lub mniejszą.



PRZESTROGA: Niebezpieczeństwo oparzenia. Aby ograniczyć ryzyko obrażeń ciała, ładować wyłącznie akumulatory DEWALT. Ładowanie akumulatorów innego typu może spowodować ich rozsadzenie i być przyczyną obrażeń ciała i uszkodzenia mienia.



PRZESTROGA: Należy pilnować dzieci, aby nie bawiły się urządzeniem.

UWAGA: W pewnym warunkach, gdy ładowarka podłączona jest do zasilania, może dojść do zwarcia odsłoniętych styków ładowarki przez ciało obce. Komory i otwory ładowarki należy chronić przed ciałami obcymi, które mogą przewodzić prąd, jak, w szczególności, wata stalowa, folia aluminiowa, nagromadzenie cząstek metalowych. Zawsze odłączać ładowarkę od zasilania, gdy w komorze ładowarki nie ma akumulatora. Odłączać ładowarkę od zasilania przed rozpoczęciem jej czyszczenia

- **NIE podejmować prób ładowania akumulatora za pomocą ładowarek innych niż podane w tej instrukcji.** Ładowarka i akumulator są specjalnie przeznaczone do wspólnej pracy.
- **Te ładowarki są przeznaczone wyłącznie do ładowania akumulatorów DEWALT.** Użycie do jakichkolwiek innych zastosowań może spowodować pożar lub (śmiertelne) porażenie prądem.
- **Nie wystawiać ładowarki na działanie deszczu lub śniegu.**
- **Odłączając ładowarkę od zasilania, ciągnąć za wtyczkę, a nie za kabel.** Pozwoli to ograniczyć ryzyko uszkodzenia wtyczki i kabla zasilającego.
- **Dopilnować, aby kabel zasilający był umieszczony tak, aby nikt na niego nie nadepnął, nikt nie mógł się o niego potknąć i by kabel nie był narażony na inne uszkodzenia i obciążenia.**
- **Jeśli nie jest to absolutnie konieczne, nie używać przedłużacza.** Użycie nieodpowiedniego przedłużacza może prowadzić do pożaru lub (śmiertelnego) porażenia prądem.
- **Nie stawiać niczego na ładowarce ani nie stawiać ładowarki na miękkiej powierzchni, która mogłaby zatkać szczeliny wentylacyjne i spowodować nadmierne nagrzanie wnętrza urządzenia.** Ustawiać ładowarkę z dala

od źródeł ciepła. Ładowarka jest wentylowana przez szczeliny na górnej i dolnej ścianie obudowy.

- **Nie używać ładowarki z uszkodzonym kablem lub uszkodzoną wtyczką**—niezwłocznie zlecić wymianę tych elementów.
- **Nie używać ładowarki, jeśli została silnie uderzona, upuszczona lub inaczej uszkodzona w jakikolwiek sposób.** Zanieść ją do autoryzowanego serwisu.
- **Nie demontować ładowarki. Zanieść ją do autoryzowanego serwisu, jeśli konieczne jest serwisowanie lub wymagana jest naprawa.** Błędny ponowny montaż może spowodować (śmiertelne) porażenie prądem lub pożar.
- Jeśli kabel zasilający jest uszkodzony, musi on zostać niezwłocznie wymieniony przez producenta, jego przedstawiciela serwisowego lub odpowiednio wykwalifikowaną osobę, aby uniknąć zagrożenia.
- **Przed rozpoczęciem czyszczenia ładowarki odłączyć ją od gniazdka elektrycznego. Pozwoli to zmniejszyć ryzyko porażenia prądem.** Wyjęcie akumulatora z ładowarki nie zmniejsza tego ryzyka.
- **NIGDY nie próbować łączyć ze sobą dwóch ładowarek.**
- **Ładowarka jest przeznaczona do zasilania standardowym napięciem 230 V stosowanym w gospodarstwach domowych. Nie używać ładowarki w połączeniu z innym napięciem.** Nie ma to zastosowania do ładowarki samochodowej.










Ładowanie akumulatora (rys. B)

1. Podłączyć ładowarkę do odpowiedniego gniazdka przed włożeniem akumulatora.
2. Włożyć akumulator 1 do ładowarki, dopilnowując, aby był włożony do końca. Czerwona dioda (ładowania) będzie migać raz za razem, informując o rozpoczęciu ładowania.
3. O zakończeniu ładowania informuje czerwone stałe światło diody. Akumulator jest całkowicie naładowany i można go użyć od razu lub pozostawić w ładowarce. Aby wyjąć akumulator z ładowarki, wcisnąć przycisk zwalniania akumulatora 24 na akumulatorze.

UWAGA: Aby zapewnić maksymalną wydajność oraz żywotność akumulatorów litowo-jonowych, przed pierwszym użyciem należy je w pełni naładować.

Obsługa ładowarki

Poniższe wskazania objaśniają stany naładowania akumulatorów.

Wskaźniki naładowania	
	Ładowanie  
	Akumulator całkowicie naładowany  
	Wstrzymywanie pracy z powodu zimnych/gorących akumulatorów*  

*Czerwona dioda miga dalej, ale żółta dioda zacznie świecić światłem stałym podczas tej operacji. Gdy akumulator osiągnie

odpowiednią temperaturę, żółta dioda zgaśnie, a ładowarka wznowi proces ładowania.

Zgodne ładowarki nie będą ładować uszkodzonego akumulatora. O uszkodzeniu akumulatora informuje brak włączenia diody.

UWAGA: Może to również oznaczać problem z ładowarką. Jeśli ładowarka informuje o problemie, zanieść ładowarkę i akumulator do autoryzowanego serwisu w celu przeprowadzenia kontroli.

Wstrzymywanie pracy z powodu zimnych/gorących akumulatorów

Kiedy ładowarka wykryje, że akumulator jest za ciepły lub za zimny, automatycznie włącza opóźnienie ładowania gorącego/zimnego akumulatora, wstrzymując ładowanie do momentu osiągnięcia odpowiedniej temperatury przez akumulator. Ładowarka następnie automatycznie przełącza się na tryb ładowania akumulatora. Ta funkcja zapewnia maksymalną trwałość akumulatora.

Zimny akumulator ładuje się wolniej od ciepłego akumulatora. Akumulator będzie ładowany z mniejszą szybkością przez cały cykl ładowania i nie powróci do maksymalnej szybkości ładowania nawet po ogrzaniu.

Ładowarka DCB118 jest wyposażona w wewnętrzny wentylator przeznaczony do chłodzenia akumulatora. Wentylator włącza się automatycznie, gdy konieczne jest chłodzenie akumulatora. Nigdy nie używać ładowarki, jeśli wentylator nie działa poprawnie lub szczeliny wentylacyjne są zasłonięte. Nie zezwalać na przedostawanie się ciał obcych do wnętrza ładowarki.

System ochrony elektronicznej

Narzędzia XR Li-Ion są wyposażone w System ochrony elektronicznej, który chroni je przed przeciążeniem, przegrzaniem oraz całkowitym rozładowaniem.

Jeśli System ochrony elektronicznej zostanie uruchomiony, narzędzie wyłączy się automatycznie. W takim wypadku należy włożyć akumulator litowo-jonowy do ładowarki i naładować go do końca.

Mocowanie na ścianie

Te ładowarki są przeznaczone do mocowania na ścianie lub stawiania prosto na stole lub blacie roboczym. W przypadku mocowania na ścianie umieścić ładowarkę w zasięgu gniazdka elektrycznego i z dala od rogu pomieszczenia lub innych przeszkód, które mogą ograniczać przepływ powietrza. Użyć tylnej ścianki ładowarki w roli szablonu do ustalenia położenia śrub mocujących na ścianie. Solidnie przymocować ładowarkę wkrętami do płyt gipsowo-kartonowych (zakupionymi oddzielnie) o długości co najmniej 25,4 mm ze średnicą 1/8" (7-9 mm, wkręconymi w drewno na optymalną głębokość tak, aby około 5,5 mm wkrętu wystawało. Dopasować szczeliny na tylnej ściance ładowarki do odstąpionych wkrętów i zacześcić je do końca.

Instrukcja czyszczenia ładowarki

⚠ OSTRZEŻENIE: Ryzyko porażenia prądem. Przed rozpoczęciem czyszczenia ładowarki odłączyć ją od gniazdka elektrycznego. Brud i tłuszcz można usunąć

z zewnętrznych powierzchni ładowarki ściereczką lub miękką szczoteczką o włosiu nie wykonanym z metalu. Nie używać wody ani żadnych środków czyszczących. Nie pozwolić, aby do środka narzędzia dostała się ciecz i nigdy nie zanurzać żadnej części narzędzia w cieczy.

Akumulatory

Ważne instrukcje dotyczące bezpieczeństwa dla wszystkich akumulatorów

Zamawiając zamienne akumulatory, proszę podać numer katalogowy i napięcie.

Dostarczony akumulator nie jest całkowicie naładowany. Przed użyciem akumulatora i ładowarki przeczytać poniższe instrukcje dotyczące bezpieczeństwa. Następnie postępować zgodnie z opisanymi procedurami ładowania.

PRZECZYTAĆ INSTRUKCJĘ W CAŁOŚCI

- **Nie ładować ani nie używać akumulatora w strefach zagrożonych wybuchem, na przykład w pobliżu palnych cieczy, gazów lub pyłów.** Włożenie akumulatora do ładowarki lub wyjęcie akumulatora z ładowarki może wywołać zapłon pyłu lub oparów.
- **Nigdy nie wciskać akumulatora do ładowarki na siłę. Nie modyfikować akumulatora w żaden sposób, aby dopasować go do niezgodnej ładowarki, ponieważ może to spowodować rozerwanie akumulatora i poważne obrażenia ciała.**
- Ładować akumulatory wyłącznie w ładowarkach DeWALT.
- **NIE** przyskać na akumulator/ładowarkę wodą ani nie zanurzać ich w wodzie lub innej cieczy.
- **Nie przechowywać ani nie używać narzędzia i akumulatora w miejscach, gdzie temperatura może osiągnąć lub przekroczyć 40 °C (104 °F) (np. metalowe budynki lub szopy latem).**
- **Nie spalać akumulatora, nawet jeśli jest poważnie uszkodzony lub całkowicie zużyty.** Po wrzuceniu do ognia akumulator może wybuchnąć. Podczas spalania akumulatorów litowo-jonowych powstają toksyczne opary i materiały.
- **Jeśli zawartość akumulatora zetknie się ze skórą, niezwłocznie zmyć miejsce styczności łagodnym mydłem i wodą.** Jeśli elektrolit dostanie się do oka, płukać otwarte oko przez 15 minut lub do momentu zaniku podrażnienia. Jeśli konieczna jest pomoc lekarska, poinformować personel, że elektrolit akumulatora składa się z mieszanki ciekłych węglanów organicznych i soli litu.
- **Zawartość otwartych ogniw akumulatora może powodować podrażnienie dróg oddechowych.** Zapewnić świeże powietrze. Jeśli objawy utrzymują się, uzyskać pomoc lekarską.



OSTRZEŻENIE: Niebezpieczeństwo oparzenia. Elektrolit może się zapalić po wystawieniu na działanie iskry lub płomienia.



OSTRZEŻENIE: Pod żadnym pozorem nie wolno otwierać akumulatorów. Jeśli obudowa akumulatora jest pęknięta lub uszkodzona, nie wkładać go do

ładowarki. Nie zgniatać, nie upuszczać i w inny sposób nie uszkadzać akumulatora. Nie używać akumulatorów ani ładowarek, które zostały silnie uderzone, upuszczone, przejechane lub w inny sposób uszkodzone (np. przebite gwoździem, uderzone młotkiem, nadepnięte). Może dojść do (śmiertelnego) porażenia prądem. Uszkodzone akumulatory przekazać do serwisu w celu recyklingu.



OSTRZEŻENIE: Ryzyko pożaru. Nie przechowywać ani nie przenosić akumulatora w sposób pozwalający na zetknięcie się metalowych przedmiotów z odsłoniętymi stykami akumulatora. Na przykład, nie wkładać akumulatora do fartucha, kieszeni, skrzynki narzędziowej, skrzynki z akcesoriami produktu, szuflady itp. wraz z gwoździami, wkrętami, kluczami itp.



PRZESTROGA: Gdy narzędzie nie jest używane, postawić je na boku na stabilnej powierzchni, w miejscu, gdzie nie spowoduje potknięcia się i przewrócenia. Pewne narzędzia z dużymi akumulatorami mogą stać pionowo na akumulatorze, ale mogą łatwo się przewrócić.

Transport



OSTRZEŻENIE: Ryzyko pożaru. Transport akumulatorów może spowodować pożar, jeśli styki akumulatora przypadkowo zetkną się z materiałami przewodzącymi. W przypadku transportu akumulatorów należy dopilnować, aby styki akumulatora były zabezpieczone i dobrze odizolowane od materiałów, które mogłyby się z nimi zetknąć i spowodować zwarcie.

UWAGA: Akumulatorów litowo-jonowych nie należy umieszczać w bagażu rejestrowanym.

Akumulatory DeWALT są zgodne z wszystkimi obowiązującymi przepisami dotyczącymi transportu zawartymi w branżowych i prawnie obowiązujących normach, w tym z Zaleceniami ONZ dotyczącymi transportu towarów niebezpiecznych; przepisami dotyczącymi towarów niebezpiecznych Międzynarodowego Zrzeszenia Przewoźników Powietrznych (IATA), przepisami Międzynarodowego Kodeksu Ładunków Niebezpiecznych (IMDG), a także międzynarodową konwencją dotyczącą drogowego przewozu towarów i ładunków niebezpiecznych (ADR). Ognia litowo-jonowe zostały przetestowane zgodnie z rozdziałem 38.3 Podręcznika Testów i Kryteriów Zaleceń ONZ dotyczących transportu towarów niebezpiecznych. W większości przypadków transport akumulatora DeWALT jest wyłączony z klasyfikacji jako podlegający pełnej regulacji materiał niebezpieczny klasy 9. Ogólnie rzecz biorąc, jedynie przesyłki zawierające akumulator litowo-jonowy o pojemności przekraczającej 100 watogodzin (Wh) wymagają zastosowania przepisów dla podlegających pełnej regulacji materiałów klasy 9. Na wszystkich akumulatorach litowo-jonowych podana jest ich pojemność w watogodzinach. Ponadto, z uwagi na złożoność przepisów, DeWALT nie zaleca oddzielnego transportu powietrznego akumulatorów litowo-jonowych, niezależnie od ich pojemności w watogodzinach. Narzędzia z akumulatorami (zestawy połączone) można przewozić samolotem zgodnie z podanymi wyjątkami, jeśli pojemność akumulatora w watogodzinach nie przekracza 100 Wh.

Niezależnie od tego, czy przesyłka zostanie uznana za wyłączoną ze stosowania przepisów czy podlegającą pełnej regulacji, to nadawca odpowiada za poznanie się z najnowszymi przepisami dotyczącymi wymogów z zakresu pakowania, oznaczania i dokumentacji.

Informacje podane w tym rozdziale instrukcji zostały umieszczone w dobrej wierze i były uznane za prawdziwe w czasie utworzenia dokumentu. Mimo tego, nie udziela się żadnych gwarancji, wyraźnych ani dorozumianych. To nabywca odpowiada za dopilnowanie, że jego działania są zgodne z właściwymi przepisami.

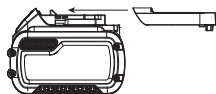
Transport akumulatora FLEXVOLT™

Akumulator DEWALT FLEXVOLT™ oferuje dwa tryby: **Użytkowanie** oraz **Transport**.

Tryb użytkowania: Gdy FLEXVOLT™ stoi oddzielnie lub znajduje się w produkcie DEWALT 18 V, działa jako akumulator 18 V. Gdy akumulator FLEXVOLT™ znajduje się w produkcie 54 V lub 108 V (dwa akumulatory 54 V), działa jako akumulator 54 V.

Tryb transportu: Kiedy na akumulator FLEXVOLT™ założona jest nakładka, akumulator pracuje w trybie transportu. Zachować nakładkę dla potrzeb transportu.

W trybie transportu szeregi ogniw są elektrycznie rozłączone wewnątrz akumulatora, co daje



3 akumulatory o niskiej pojemności w watogodzinach (Wh) w porównaniu do jednego akumulatora o wyższej pojemności w watogodzinach. Zwiększenie liczby akumulatorów do 3 akumulatorów o niższej pojemności w watogodzinach pozwala na wyłączenie akumulatora z pewnych przepisów przewozowych, które obowiązują dla akumulatorów o wyższej pojemności w watogodzinach.

Na przykład, pojemność w Wh w trybie transportu może wynosić 3 x 36 Wh, czyli 3 akumulatory, po 36 Wh każdy.

Przykład oznaczenia użytkowania i transportu



Pojemność w Wh w trybie użytkowania może wynosić 108 Wh (1 akumulator).

Zalecenia dotyczące przechowywania

1. Najlepiej przechowywać produkt w chłodnym i suchym miejscu, z dala od bezpośredniego promieniowania słonecznego oraz od źródeł ciepła i chłodu. Aby zachować maksymalną wydajność i żywotność akumulatora, należy przechowywać go w temperaturze pokojowej, gdy nie jest używany.
2. W przypadku długiego okresu przechowywania, zalecamy umieszczenie całkowicie naładowanego akumulatora w chłodnym i suchym miejscu.

UWAGA: Akumulatory nie powinny być przechowywane w stanie całkowitego rozładowania. Przed ponownym użyciem akumulator będzie wymagał naładowania.

Oznaczenia na ładowarce i akumulatorach

Poza piktogramami używanymi w tej instrukcji, oznaczenia na ładowarce i akumulatorze mogą zawierać następujące piktogramy:



Przed użyciem przeczytać instrukcję obsługi.



Czas ładowania jest podany w **Danych technicznych**.



Nie dotykać przedmiotami przewodzącymi.



Nie ładować uszkodzonych akumulatorów.



Nie wystawiać na działanie wody.



Wadliwe kable zasilające należy natychmiast wymienić.



Ładować wyłącznie w temperaturze od 4°C do 40°C.



Tylko do użytku wewnątrz pomieszczeń.



Usuwać akumulator z odpowiednią dbałością o środowisko.

LI-ION



Ładować akumulatory DEWALT jedynie wyznaczonymi ładowarkami DEWALT. Ładowanie akumulatorów innych niż wyznaczone akumulatory DEWALT z użyciem ładowarki DEWALT może spowodować ich wybuch lub prowadzić do innych niebezpiecznych sytuacji.



Nie palić akumulatora.



UŻYTKOWANIE (bez nakładki transportowej).
Przykład: Pojemność w Wh wynosi 108 Wh (1 akumulator o pojemności 108 Wh).



TRANSPORT (z nakładką transportową). Przykład: Pojemność w Wh wynosi 3 x 36 Wh (3 akumulatory o pojemności 36 Wh).

Typ akumulatora

Urządzenie zasilane jest akumulatorem o napięciu 18 V.

Można stosować następujące akumulatory: DCB181, DCB182, DCB183, DCB183B, DCB184, DCB185, DCB187, DCB189, DCB546, DCB547, DCB548. Patrz **Dane techniczne**, aby uzyskać więcej informacji.

Położenie kodu daty (rys. O)

Kod daty **14**, zawierający także rok produkcji, nadrukowany jest na obudowie.

Przykład:

2019 XX XX
Rok produkcji

Zawartość opakowania

Opakowanie zawiera:

- 1 Pilarka z drążkiem
- 1 Pasek na ramię
- 1 Akumulator litowo-jonowy (modele C1, D1, L1, M1, P1, S1, T1, X1, Y1)
- 2 Akumulatory litowo-jonowe (modele C2, D2, L2, M2, P2, S2, T2, X2, Y2)
- 3 Akumulatory litowo-jonowe (modele C3, D3, L3, M3, P3, S3, T3, X3, Y3)
- 1 Instrukcja obsługi

UWAGA: Akumulatory, ładowarki i pudełka zestawu nie są dołączane do modeli N. Akumulatory i ładowarki nie są dołączane do modeli NT. Do modeli B dołączone są akumulatory Bluetooth®.

UWAGA: Symbol słowny i logotypy Bluetooth® to zastrzeżone znaki towarowe będące własnością Bluetooth®, SIG, Inc., a DEWALT korzysta z nich na zasadzie licencji. Inne znaki towarowe i nazwy handlowe są własnością odpowiednich podmiotów.

- Sprawdzić, czy narzędzie, części lub akcesoria nie zostały uszkodzone podczas transportu.
- Przed przystąpieniem do pracy poświęcić odpowiedni czas na dokładne zapoznanie się z instrukcją.

Oznakowanie na narzędziu

Na obudowie narzędzia umieszczono następujące piktogramy:



Przed użyciem przeczytać instrukcję obsługi.



Należy używać ochrony wzroku.



Należy używać ochrony słuchu.



Nie pozostawiać na deszczu.



Używać ochrony głowy.



Używać rękawic ochronnych.



Ryzyko przecięcia. Trzymać palce z dala od szczeliny.



Nosić obuwie ochronne.



Kierunek obrotów pilarki.



Ryzyko porażenia prądem. Trzymać co najmniej 10 m od napowietrznych linii elektroenergetycznych.



Wyłączyć narzędzie. Przed przystąpieniem do konserwacji wyjąć akumulator z narzędzia.



Gwarantowana moc akustyczna zgodna z dyrektywą 2000/14/WE.



Nie pozwalać osobom postronnym zbliżać się do miejsca pracy.



Nie pozwalać osobom postronnym zbliżać się do miejsca pracy.

Opis (rys. O)



OSTRZEŻENIE: Nigdy nie dokonywać przeróbek elektronarzędzia ani jego części. Może to spowodować uszkodzenie mienia lub obrażenia ciała.

- | | |
|----------------------------------|------------------------------|
| 1 Zespół uchwytu | 10 Zacisk drążka |
| 2 Centralny drążek przedłużający | 11 Ostrona koła łańcuchowego |
| 3 Zespół głowicy pilarki | 12 Śruby imbusowe |
| 4 Włócznik spustowy | 13 Prowadnica |
| 5 Przycisk blokady | 14 Łańcuch pilarki |
| 6 Akumulator | 15 Ostrona prowadnicy |
| 7 Uchwyt piankowy | 16 Klucz imbusowy |
| 8 Gwintowany drążek | 17 Korek wlewu oleju |
| 9 Gwintowana tuleja | 18 Hak do usuwania gałęzi |
| | 19 Mocowanie paska |

Przeznaczenie

Ta pilarka z drążkiem idealnie nadaje się do przycinania drzew i przycinania gałęzi o średnicy do 203 mm.

NIE UŻYWAĆ w mokrym otoczeniu lub w obecności łatwopalnych płynów lub gazów.

Ta pilarka z drążkiem to elektronarzędzie przeznaczone do użytku profesjonalnego.

NIE DOPUSZCZAĆ dzieci do elektronarzędzia. Zapewnić nadzór nad mało doświadczonymi użytkownikami narzędzia.

- **Małe dzieci i osoby niedołążne.** Niniejsze urządzenie nie jest przeznaczone do użytku przez małe dzieci i osoby niedołążne bez nadzoru.
- Produktu tego nie powinny użytkować osoby (w tym dzieci) o ograniczonych zdolnościach fizycznych, czuciowych lub umysłowych oraz osoby nie posiadające odpowiedniego doświadczenia, wiedzy lub umiejętności, chyba że są pod nadzorem osób odpowiedzialnych za ich bezpieczeństwo. Dzieci nigdy nie powinny być pozostawiane z produktem bez nadzoru osób dorosłych.

MONTAŻ I REGULACJA



OSTRZEŻENIE: Aby zminimalizować ryzyko poważnych obrażeń ciała, należy wyłączyć narzędzie i odłączyć akumulator przed przystąpieniem do regulacji lub montażu/demontażu akcesoriów.

Przypadkowe włączenie może spowodować obrażenia ciała.



OSTRZEŻENIE: Używać wyłącznie akumulatorów i ładowarek DEWALT.

Wkładanie akumulatora do narzędzia i wyjmowanie akumulatora z narzędzia (rys. B)

UWAGA: Upewnij się, że akumulator ❶ jest całkowicie naładowany.

Aby zamontować akumulator w uchwycie narzędzia

1. Dopasować akumulator ❶ do prowadnic wewnątrz uchwytu narzędzia (rys. B).
2. Wsuwać akumulator w uchwyt narzędzia, aż akumulator zostanie solidnie osadzony w narzędziu i słyszalne będzie zatrzasknięcie blokady.

Aby wyjąć akumulator z narzędzia

1. Nacisnąć przycisk zwalniania ❷ i mocno ściągnąć akumulator z uchwytu narzędzia.
2. Włożyć akumulator do ładowarki zgodnie z opisem w części tej instrukcji poświęconej ładowarce.

Akumulatory ze wskaźnikami poziomu naładowania (rys. B)

Niektóre akumulatory DEWALT są wyposażone we wskaźnik poziomu naładowania, składający się z trzech diod LED, które informują o pozostałym poziomie naładowania akumulatora. Aby uaktywnić wskaźnik poziomu naładowania, wcisnąć i przytrzymać przycisk wskaźnika poziomu naładowania ❷. Zestaw trzech zielonych diod LED zaświeci się, informując o pozostałym poziomie naładowania akumulatora. Kiedy poziom naładowania akumulatora spadnie poniżej poziomu używalności, wszystkie diody zgasną, oznaczając konieczność naładowania akumulatora.

UWAGA: Wskaźnik poziomu naładowania wskazuje jedynie orientacyjny poziom naładowania akumulatora. Nie informuje on o przydatności narzędzia do użycia, a jego wskazania ulegają zmianie w zależności od komponentów produktu, temperatury i sposobu użytkowania.

Montaż i demontaż łańcucha pilarki (rys. A, C–E)



OSTRZEŻENIE: Ostre ruchome ostrze. Aby zapobiec przypadkowemu włączeniu, koniecznie odłączyć akumulator od uchwytu przed wykonaniem poniższych czynności. W przeciwnym razie może dojść do poważnych obrażeń ciała.



PRZESTROGA: Ostre ruchome ostrze. Zawsze nosić rękawice ochronne podczas montażu i demontażu łańcucha pilarki. Łańcuch jest ostry i można się nim przeciąć, nawet gdy jest nieruchomy.

1. Położyć pilarkę z drążkiem na wytrzymałej powierzchni. Obracać dwie śruby imbusowe ❶ przeciwnie do

wskazówek zegara dołączonym do zestawu kluczem imbusowym ❶.

2. Usunąć osłonę koła łańcuchowego ❶, zacisk drążka ❶ i śruby imbusowe.
3. Aby zdjąć łańcuch pilarki ❶, obracać śrubę ❷ przed obudową za pomocą końca klucza z płaską końcówką. Obracanie śruby przeciwnie do wskazówek zegara pozwala prowadnicy ❸ na cofnięcie się i zmniejsza napięcie łańcucha, umożliwiając jego zdjęcie.
4. Podnieść zużyty łańcuch pilarki i wyjąć go z rowka w prowadnicy.
5. Odwrócić prowadnicę na drugą stronę.
6. Aby założyć łańcuch pilarki na miejsce, dopilnować, aby szczelina w prowadnicy znajdowała się nad bolcami ustalającymi ❸ przedstawionymi na rys. E i otwór pod szczeliną znajdował się nad bolcem regulacyjnym.
7. Nałożyć nowy łańcuch na rowek w prowadnicy i wokół koła łańcuchowego. Dopilnować, aby zęby pilarki były skierowane we właściwą stronę, dopasowując oznaczenia na obudowie lub prowadnicy.
8. Obrócić śrubę przed obudową zgodnie ze wskazówkami zegara, aby zwiększyć napięcie łańcucha.
9. Założyć na miejsce osłonę koła łańcuchowego, zacisk drążka i wkręcić na miejsce śruby imbusowe.
10. Postępować zgodnie z opisem w rozdziale **Regulacja napięcia łańcucha**.

Regulacja napięcia łańcucha (rys. A, D, F, G)

1. Położyć pilarkę na solidnej powierzchni i sprawdzić napięcie łańcucha pilarki ❶. Napięcie jest prawidłowe, gdy łańcuch odskakuje z powrotem po odciągnięciu na 3 mm od prowadnicy ❸ z niewielką siłą z użyciem palca środkowego i kciuka zgodnie z rysunkiem F. Łańcuch nie może zwiśać luźno z prowadnicy na dole prowadnicy zgodnie z rysunkiem G.
2. Aby dostosować napięcie łańcucha pilarki, poluzować śruby imbusowe ❶.
3. Obracać śrubą ❷ przed obudową za pomocą końca klucza z płaską końcówką.
4. Nie napinać łańcucha pilarki nadmiernie, ponieważ doprowadzi to do nadmiernego zużycia i skróci trwałość prowadnicy i łańcucha. Nadmierne napięcie zmniejsza również liczbę cięć, jaką można wykonać z całkowicie naładowanym akumulatorem.
5. Po ustawieniu prawidłowego napięcia łańcucha pilarki, dokręcić śruby imbusowe ❶, aby zacisnąć drążek.
6. Jeśli łańcuch jest nowy, często sprawdzać napięcie (po odłączeniu akumulatora) podczas pierwszych 2 godzin użytkowania, ponieważ nowy łańcuch lekko się rozciągnie.

UWAGA: Napięcie łańcucha pilarki należy regularnie regulować.

Smarowanie łańcucha pilarki i prowadnicy (rys. H)

Układ automatycznego smarowania

Pilarka jest wyposażona w układ automatycznego smarowania, który zapewnia stałe nasmarowanie łańcucha pilarki i prowadnicy. Wskaźnik poziomu oleju **25** pokazuje poziom oleju w pilarence. Jeśli poziom oleju jest niższy niż jedna czwarta maksymalnego poziomu, wyjąć akumulator z pilarki i dołączyć do przewidywanego typu.

UWAGA: Zawsze opróżniać zbiornik oleju po zakończeniu cięcia.

UWAGA: Używać wysokiej jakości oleju do prowadnic i łańcuchów w celu zagwarantowania prawidłowego nasmarowania łańcucha i prowadnicy. Tymczasowo można zastosować substytut takiego oleju w postaci niezawierającego detergentów oleju samochodowego SAE30. Do okrzyszowania drzew zaleca się stosowanie roślinnego oleju do prowadnic i łańcuchów. Nie zaleca się stosowania oleju mineralnego, ponieważ może on być szkodliwy dla drzew. Nigdy nie stosować zużytego lub bardzo gęstego oleju. Taki olej może uszkodzić pilarkę.

Napełnianie zbiornika oleju

- Odkręcić korek wlewu oleju **17** i napełnić zbiornik zalecanym olejem do prowadnic i łańcuchów, aż poziom oleju sięgnie do górnego poziomu wskaźnika poziomu oleju **25**.
- Wkręcić korek wlewu oleju na miejsce.
- Regularnie wyłączać pilarkę i sprawdzać wskazania wskaźnika poziomu oleju, aby zagwarantować prawidłowe smarowanie prowadnicy i łańcucha.

Transport pilarki (rys. A)

Zawsze wyjmować akumulator **6** z uchwytu i zastąpić łańcuch pilarki **14** osłoną prowadnicy **15** na czas transportu pilarki z drążkiem.

Łączenie zespołu głowicy pilarki z zespołem uchwytu (rys. I–L)

! OSTRZEŻENIE: Ostre ruchome ostrze. Aby zapobiec przypadkowemu włączeniu, koniecznie odłączyć akumulator od uchwytu i założyć ochronną osłonę prowadnicy na łańcuch przed wykonaniem poniższych czynności. W przeciwnym razie może dojść do poważnych obrażeń ciała.

Trzy zespoły składające się na pilarkę z drążkiem są wykonane w taki sposób, że prawidłowo można zmontować je tylko w jeden sposób. Jeśli zespół nie daje się łatwo podłączyć do innego zespołu, nie próbować mocować go na siłę.

Połączenie zespołu uchwytu **1** z zespołem głowicy pilarki **3** powoduje uzyskanie pilarki z drążkiem o długości około 1,8 m zgodnie z rys. I.

Aby przymocować zespół uchwytu do zespołu głowicy pilarki:

1. Dopasować rowek **22** na zewnętrznej stronie końca zespołu uchwytu ze złączem **1** do występu **23** po wewnętrznej

stronie końca zespołu głowicy pilarki ze złączem **3**. Patrz rys. J. Ścisnąć obie części do końca ze sobą. Patrz rys. K.

2. Nasunąć gwintowaną tuleję **9** na zespół głowicy pilarki do oporu w dół i obracać tuleję zgodnie ze wskazówkami zegara, aż się zatrzyma i całkowicie zasłoni gwint zgodnie z rys. L.

! OSTRZEŻENIE: Zawsze sprawdzać, czy tuleja jest całkowicie nakręcona na gwint i czy czerwony gwint jest całkowicie zasłonięty. Nienakręcenie tulei całkowicie na gwint może spowodować rozłączenie zespołów i niebezpieczeństwo. Okresowo sprawdzać połączenia, aby dopilnować, że czerwone gwinty są niewidoczne.

Łączenie środkowego przedłużenia z zespołem głowicy pilarki i zespołem uchwytu (rys. A, M)

Dodanie środkowego przedłużenia **2** do zespołu uchwytu **1** i zespołu głowicy pilarki **3** powoduje uzyskanie pilarki z drążkiem o długości około 2,7 m zgodnie z rys. M.

Patrz **Łączenie zespołu głowicy pilarki z zespołem uchwytu**, aby uzyskać informacje na temat sposobu łączenia środkowego zespołu z zespołem uchwytu i zespołem głowicy pilarki.

! OSTRZEŻENIE: Zawsze sprawdzać, czy tuleja jest całkowicie nakręcona na gwint i czy czerwony gwint jest całkowicie zasłonięty. Nienakręcenie tulei całkowicie na gwint może spowodować rozłączenie zespołów i niebezpieczeństwo. Okresowo sprawdzać połączenia, aby dopilnować, że czerwone gwinty są niewidoczne.

DEMONTAŻ

! OSTRZEŻENIE: Aby ograniczyć ryzyko poważnych obrażeń ciała, wyłączyć urządzenie i wyjąć akumulator przed przystąpieniem do regulacji lub montażu/demontażu akcesoriów. Przepadkowe uruchomienie może spowodować obrażenia ciała.

Odłączanie zespołu głowicy pilarki (rys. N)

! OSTRZEŻENIE: Ostre ruchome ostrze. Aby zapobiec przypadkowemu włączeniu, koniecznie odłączyć akumulator od uchwytu i założyć ochronną osłonę prowadnicy na łańcuch przed wykonaniem poniższych czynności. W przeciwnym razie może dojść do poważnych obrażeń ciała.

Podczas odłączania zespołów, zarówno w trybie dwóch zespołów, jak i trzech zespołów, zawsze najpierw odłączyć zespół głowicy pilarki **3**. Aby to zrobić, oprzeć zespół uchwytu **1** o podłoże i chwycić środek zespołu głowicy pilarki jedną ręką zgodnie z rys. N. Drugą ręką poluzować gwintowaną tuleję, po czym rozłączyć obie połówki, odciągając je od siebie. Powtórzyć tę procedurę, jeśli podłączone jest środkowe przedłużenie.

Mocowanie i regulacja paska na ramię (rys. 0)

Ta pilarka z drążkiem jest wyposażona w regulowany pasek na ramię.

1. Zapiąć zatrzask paska na ramię **28** na mocowaniu paska **19** zgodnie z rys. 0.
2. Dopasować dobrze pasek do ramienia.

OBSŁUGA

Instrukcja obsługi



OSTRZEŻENIE: Zawsze przestrzegać instrukcji bezpieczeństwa i odpowiednich przepisów.



OSTRZEŻENIE: Aby zminimalizować ryzyko poważnych obrażeń ciała, należy wyłączyć narzędzie i odłączyć akumulator przed przystąpieniem do regulacji lub montażu/demontażu akcesoriów. Przypadkowe włączenie może spowodować obrażenia ciała.

Prawidłowa pozycja rąk (rys. P)



OSTRZEŻENIE: Aby zmniejszyć ryzyko wystąpienia poważnych obrażeń ciała, **ZAWSZE** prawidłowo ustawiać ręce, tak jak pokazano na rysunku.



OSTRZEŻENIE: Aby zmniejszyć ryzyko wystąpienia poważnych obrażeń ciała, **ZAWSZE** mocno trzymać narzędzie, aby móc zapobiec nagłemu ruchowi.

Aby uzyskać prawidłową pozycję rąk, trzymać jedną ręką na uchwycie głównym **29**, a drugą na uchwycie piankowym **7**.

Obsługa pilarki z drążkiem (rys. A)



OSTRZEŻENIE: Uważnie przeczytać instrukcję w całości. Niestosowanie się do wszystkich poniższych instrukcji może stać się przyczyną porażenia prądem elektrycznym, pożaru i/lub poważnego zranienia.



PRZESTROGA: Zawsze zmniejszać napięcie łańcucha po zakończeniu pracy. Łańcuch skraca się wraz ze spadkiem temperatury. Jeśli napięcie łańcucha nie zostanie zmniejszone, może spowodować uszkodzenie pilarki.

WAŻNE: Nigdy nie używać pilarki z drążkiem, która jest uszkodzona lub nieprawidłowo wyregulowana albo nie jest całkowicie i pewnie zmontowana. Dopolnować, aby łańcuch **14** zatrzymywał się po zwolnieniu włącznika spustowego. Nigdy nie regulować prowadnicy **13** ani łańcucha pilarki, kiedy silnik pracuje lub podłączony jest akumulator.

Przycinanie z użyciem pilarki z drążkiem



OSTRZEŻENIA:

- **Nigdy nie stawać bezpośrednio pod przecinaną gałęzią.** Zawsze ustawiać się w miejscu poza przewidywanym torem upadku odciętych elementów.
- **Zawsze nosić kask ochronny i korzystać ze środków ochrony oczu, stóp i ciała.** Korzystanie ze środków ochrony ciała pomaga ograniczyć ryzyko obrażeń ciała podczas obsługi tego urządzenia.

- **Nigdy nie stawać na drabinie ani innych niestabilnych podporach podczas korzystania z pilarki z drążkiem.** Zawsze unikać przyjmowania pozycji, które mogą spowodować utratę równowagi i poważne obrażenia ciała.
- **Inne osoby muszą znajdować się w odległości co najmniej 15 m od miejsca pracy.** Chwila nieuwagi może spowodować utratę kontroli nad narzędziem.
- **Ryzyko porażenia prądem.** Aby zapobiec porażeniu prądem, nie pracować w odległości mniejszej niż 15 m od napowietrznych linii elektroenergetycznych. Zawsze sprawdzać okolice pod kątem ukrytych linii elektroenergetycznych.
- **Nie wysuwać uchwytu pilarki z drążkiem z włącznikiem powyżej wysokości ramion.**

Włącznik (rys. Q)

Zawsze utrzymywać pewne podparcie stóp i trzymać pilarkę mocno obiema rękami, obejmując uchwyt kciukiem i pozostałymi palcami. Aby WŁĄCZYĆ narzędzie, odciągając przycisk blokady **5** wstecz kciukiem, po czym wcisnąć włącznik spustowy **4** palcami zgodnie z rys. Q. (Kiedy urządzenie pracuje, można zwolnić przycisk blokady.) Aby WYŁĄCZYĆ narzędzie, zwolnić włącznik spustowy.

Hak do usuwania gałęzi (rys. A)



PRZESTROGA: Hak do usuwania gałęzi nie jest hakiem do mocowania na pasku.

Do pilarki z drążkiem dołączony jest hak do usuwania gałęzi **18** przeznaczony do pomocy w usuwaniu od małych do średnich przyciętych gałęzi.

Przycinanie pilarką z drążkiem (rys. A, P, R)



OSTRZEŻENIE: Uwzględnić tempo pracy urządzenia. Nie przeciążać pilarki.



OSTRZEŻENIE: Podczas przycinania drzew: chronić się przed odrzutem, który może spowodować poważne obrażenia ciała lub śmierć. Patrz **Chronić się przed odrzutem**, aby unikać odrzutu. Nie wychylać się nadmiernie. Zawsze utrzymywać solidne podparcie stóp. Stać szeroko. Rozkładać ciężar ciała równo na obie stopy.

1. Używać obu dłoni do trzymania pilarki z drążkiem zgodnie z rysunkiem P. Mocno trzymać narzędzie. Kciuki i pozostałe palce muszą otaczać uchwyt pilarki z drążkiem i drążek. Trzymać palce z dala od otworu wyrzucania trocin **26** przedstawionego na rys. R.
2. Nigdy nie używać na drzewie, w nietypowej pozycji lub na drabinie albo innej niestabilnej powierzchni. Może dojść do utraty panowania nad pilarką z drążkiem i poważnych obrażeń ciała.
3. Postępować zgodnie z poniższym opisem, aby przyciąć drzewo.
 - a. Przed rozpoczęciem cięcia dopilnować, aby pilarka z drążkiem pracowała z pełną prędkością. Rozpoczynając cięcie, przyłożyć ruchomy łańcuch **14** do gałęzi. Trzymać pilarkę z drążkiem stabilnie w jednym miejscu, aby uniknąć ewentualnego skakania lub ślizgania się (ruchu w bok) pilarki.

- b. Prowadzić pilarkę z drążkiem, używając lekkiego nacisku. Wykonać pierwsze cięcie 152 mm od pnia drzewa od spodu gałęzi. Użyć górnej powierzchni prowadnicy **13** do wykonania tego cięcia. Przeciąć 1/3 średnicy gałęzi. Następnie wykonać cięcie kończące od góry. Jeśli podejmie się próbę odcięcia grubej gałęzi od spodu, gałąź może zacisnąć się na łańcuchu pilarki w rzazie. Jeśli podejmie się próbę odcięcia grubej gałęzi od góry bez uprzedniego wykonania płytkiego podcięcia, gałąź może się rozszpeciwać. Nie przeciążać pilarki z drążkiem. Spowoduje to przeciążenie silnika i może wywołać jego przepalenie. Jakość i bezpieczeństwo pracy oraz wydajność urządzenia są najwyższe podczas stosowania go z prędkością pracy zgodną z jego parametrami znamionowymi.
- c. Wymować pilarkę z drążkiem z rządu, gdy pracuje z pełną prędkością. Zatrzymać pilarkę z drążkiem, zwalniając włącznik **4**. Przed odłożeniem pilarki z drążkiem sprawdzić, czy łańcuch się zatrzymał.

Ostrość łańcucha pilarki

! **PRZESTROGA:** *Ostry łańcuch. Zawsze nosić rękawice ochronne podczas pracy z łańcuchem. Łańcuch jest ostry i można się nim przeciąć, nawet gdy jest nieruchomy.*

WAŻNE: Zęby łańcucha natychmiast się stępią po dotknięciu ziemi, kamieni, muru lub gwoźdźcia podczas pracy.

Aby zapewnić najwyższą wydajność pilarki, utrzymywać zęby łańcucha naostrzone. Z usługi ostrzenia łańcucha można skorzystać w najbliższym serwisie DEWALT.

UWAGA: Podczas każdego ostrzenia łańcuch traci część zdolności ograniczania odrzutu, dlatego należy zachować szczególną ostrożność. Zaleca się, aby łańcuch ostrzyć nie więcej niż czterokrotnie.

KONSERWACJA

To elektronarzędzie odznacza się dużą trwałością użytkową i prawie nie wymaga konserwacji. Aby długo cieszyć się właściwą pracą narzędzia, należy odpowiednio o nie dbać i regularnie je czyścić.

! **OSTRZEŻENIE:** *Aby zminimalizować ryzyko poważnych obrażeń ciała, należy wyłączyć narzędzie i odłączyć akumulator przed przystąpieniem do regulacji lub montażu/demontażu akcesoriów. Przypadkowe włączenie może spowodować obrażenia ciała.*

Ładowarki i akumulatora nie można naprawiać.

Regularna konserwacja zapewni długą i skuteczną pracę narzędzia. Po każdym 10 minutach użytkowania koniecznie wyjąć akumulator (uwaga, gdyż łańcuch i prowadnica mogą być gorące!) i sprawdzić prowadnicę i łańcuch pod względem prawidłowego napięcia i nasmarować zgodnie z opisem w **Regulacja napięcia łańcucha** i **Smarowanie łańcucha**.



Smarowanie

To elektronarzędzie nie wymaga dodatkowego smarowania.



Czyszczenie



OSTRZEŻENIE: *Zawsze, gdy zauważy się zabrudzenia wokół otworów wentylacyjnych, przedmuchać obudowę suchym powietrzem w celu oczyszczenia. Używać ochrony oczu i maski oddechowej z atestem podczas wykonywania tej czynności.*



OSTRZEŻENIE: *Do czyszczenia niemetalowych elementów narzędzia nie używać rozpuszczalników ani agresywnych chemikaliów. Chemikalia mogą osłabić materiał, z którego wykonano wspomniane elementy. Używać tylko szmatki zwilżonej wodą i łagodnego mydła. Nie pozwolić, aby do środka narzędzia dostała się ciecz i nigdy nie zanurzać żadnej części narzędzia w cieczy.*

Akcesoria dodatkowe



OSTRZEŻENIE: *Ponieważ akcesoria producentów innych niż DEWALT nie zostały przetestowane w połączeniu z tym produktem, ich użycie z tym narzędziem może być niebezpieczne. Aby ograniczyć ryzyko obrażeń ciała, w połączeniu z tym produktem używać wyłącznie akcesoriów zalecanych przez DEWALT.*

Więcej informacji o odpowiednich akcesoriach udzieli sprzedawca.

Zamiennne łańcuchy i prowadnice można uzyskać w najbliższym serwisie DEWALT.

- DCMP5567 wymaga zamiennego łańcucha o numerze części DT20667-QZ. Zamienna prowadnica 20 cm (8 cali), nr części zamiennych DT20668-QZ.

Ochrona środowiska



Selektywna zbiórka odpadów. Produktów i akumulatorów oznaczonych tym symbolem nie wolno usuwać ze zwykłymi odpadami z gospodarstw domowych.

Produkty i akumulatory zawierają materiały, które można odzyskać lub poddać recyklingowi, zmniejszając zapotrzebowanie na surowce. Oddawać produkty elektryczne i akumulatory do recyklingu zgodnie z krajowymi przepisami. Więcej danych na stronie www.2helpU.com.

Akumulator

Ten pojemny akumulator należy wymienić, gdy nie zapewnia wystarczającej mocy podczas zadań, które wcześniej można było wykonywać z łatwością. Po zakończeniu okresu eksploatacji należy go zutylizować w sposób bezpieczny dla środowiska naturalnego:

- Całkowicie rozładować akumulator i wyjąć go z narzędzia.
- Ogniwa litowo-jonowe nadają się do recyklingu. Proszę zanieść je do sprzedawcy lub miejscowego punktu recyklingu. Zebrane akumulatory zostaną odpowiednio poddane recyklingowi lub utylizacji.

ROZWIĄZYWANIE PROBLEMÓW

KONIECZNIE PRZESTRZEGAĆ ZASAD I INSTRUKCJI DOTYCZĄCYCH BEZPIECZEŃSTWA

Aby uzyskać pomoc dotyczącą produktu, odwiedź naszą witrynę pod adresem www.dewalt.com w celu uzyskania listy serwisów.

PROBLEM	PRAWDOPODOBNA PRZYCZYNA	ROZWIĄZANIE
Urządzenie nie uruchamia się.	Akumulator nie jest włożony poprawnie.	Sprawdzić instalację akumulatora.
	Akumulator nie naładowany.	Sprawdzić wymogi dotyczące ładowania akumulatora.
	Przycisk wyłączenia blokady nie jest uruchomiony.	Odciągnąć przycisk blokady wstecz/wcisnąć włącznik spustowy.
	Połączenia drążka nie są prawidłowo zaciśnięte/dokręcone.	Patrz Łączenie zespołu głowicy pilarki z zespołem uchwytu.
Akumulator nie ładuje się.	Akumulator nie jest włożony do ładowarki.	Włożyć akumulator do ładowarki tak, aby zaświeciła się dioda LED.
	Ładowarka nie podłączona.	Podłączyć ładowarkę do sprawnego gniazdka. Patrz Ładowanie akumulatora , aby uzyskać więcej informacji.
	Temperatura otoczenia za wysoka lub za niska.	Przenieść akumulator w miejsce, gdzie temperatura powietrza mieści się w zakresie od 4,5°C (40°F) do +40°C (104°F).
Przegrzanie prowadnicy/łańcucha.	Nadmierne napięcie łańcucha.	Patrz Regulacja napięcia łańcucha.
	Konieczne smarowanie.	Patrz Smarowanie łańcucha.
Łańcuch jest luźny.	Błędnie ustawione napięcie łańcucha.	Patrz Regulacja napięcia łańcucha.
Niska jakość cięcia.	Błędnie ustawione napięcie łańcucha.	Patrz Regulacja napięcia łańcucha. UWAGA: Nadmierne napięcie prowadzi do nadmiernego zużycia i skrócenia trwałości prowadnicy i łańcucha. Smarować co każde 10 minut użytkowania.
	Łańcuch wymaga wymiany.	Patrz Montaż i demontaż łańcucha pilarki.
Urządzenie pracuje, ale nie tnje.	Łańcuch nałożony w odwrotnym kierunku.	Patrz Montaż i demontaż łańcucha pilarki.

DEWALT

WARUNKI GWARANCJI:

Produkty marki DEWALT reprezentują bardzo wysoką jakość, dlatego oferujemy dla nich korzystne warunki gwarancyjne. Niniejsze warunki gwarancji nie pomniejszają praw klienta wynikających z polskich regulacji ustawowych lecz są ich uzupełnieniem. Gwarancja jest ważna na terenie Rzeczypospolitej Polskiej.

DEWALT gwarantuje sprawne działanie produktu w przypadku postępowania zgodnego z warunkami techniczno-eksploatacyjnymi opisanymi w instrukcji obsługi.

Niniejszą gwarancją nie jest objęte dodatkowe wyposażenie, jeżeli nie została do niego dołączona oddzielna karta gwarancyjna oraz elementy wyrobu podlegające naturalnemu zużyciu.

1. Niniejszą gwarancją objęte są usterki produktu spowodowane wadami produkcyjnymi i wadami materiałowymi.
2. Niniejsza gwarancja jest ważna po przedstawieniu przez Klienta w Centralnym Serwisie Gwarancyjnym reklamowanego produktu oraz łącznie:
 - a) poprawnie wypełnionej karty gwarancyjnej;
 - b) ważnego paragonu zakupu z datą sprzedaży taką, jak w karcie gwarancyjnej lub kopii faktury.
3. Gwarancja obejmuje bezpłatną naprawę urządzenia (wraz z bezpłatną wymianą uszkodzonych części) w okresie 12 miesięcy od daty zakupu.
4. Produkt reklamowany musi być:
 - a) dostarczony bezpośrednio do Centralnego Serwisu Gwarancyjnego wraz z poprawnie wypełnioną Kartą Gwarancyjną i ważnym paragonem zakupu (lub kopią faktury) oraz szczegółowym opisem uszkodzenia, lub
 - b) przesłany do Centralnego Serwisu Gwarancyjnego za pośrednictwem punktu sprzedaży wraz z dokumentami wymienionymi powyżej.
5. Koszty wysyłki do Centralnego Serwisu Gwarancyjnego ponosi Serwis. Wszelkie koszty związane z zapewnieniem bezpiecznego opakowania, ubezpieczeniem i innym ryzykiem ponosi Klient. W przypadku odrzucenia roszczenia gwarancyjnego, produkt jest odsyłany do miejsca nadania na koszt adresata.
6. Usterki ujawnione w okresie gwarancji będą usunięte przez Centralny Serwis Gwarancyjny w terminie:
 - a) 14 dni roboczych od daty przyjęcia produktu przez Centralny Serwis Gwarancyjny;

- b) termin usunięcia wady (punkt 6a) może być wydłużony o czas niezbędny do importu niezbędnych części zamiennych.
7. Klient otrzyma nowy sprzęt, jeżeli:
 - a) Centralny Serwis Gwarancyjny stwierdzi na piśmie, że usunięcie wady jest niemożliwe;
 - b) produkt nie podlega naprawie, tylko wymianie bez dokonywania naprawy.
8. O ile taki sam produkt jest nieosiągalny, może być wydany nowy produkt o nie gorszych parametrach.
9. Decyzja Centralnego Serwisu Gwarancyjnego odnośnie zasadności zgłaszanych usterek jest decyzją ostateczną.
10. Gwarancją nie są objęte:
 - a) wadliwe działanie lub uszkodzenia spowodowane niewłaściwym użytkowaniem lub użytkowaniem produktu niezgodnie z przeznaczeniem, instrukcją obsługi lub przepisami bezpieczeństwa;
 - b) wadliwe działanie lub uszkodzenia spowodowane przeciążaniem narzędzia, które prowadzi do uszkodzeń silnika, przekładni lub innych elementów a także stosowaniem osprzętu innego niż zalecany przez DEWALT;
 - c) mechaniczne uszkodzenia produktu i wywołane nimi wady;
 - d) wadliwe działanie lub uszkodzenia na skutek działania pożaru, powodzi, czy też innych klęsk żywiołowych, nieprzewidzianych wypadków, korozji, normalnego zużycia w eksploatacji czy też innych czynników zewnętrznych;
 - e) produkty, w których naruszone zostały plomby gwarancyjne lub, które były naprawiane poza Centralnym Serwisem Gwarancyjnym lub były przerabiane w jakikolwiek sposób;
 - f) osprzęt eksploatacyjny dołączony do urządzenia oraz elementy ulegające naturalnemu zużyciu.
11. Centralny Serwis Gwarancyjny, firmy handlowe, które sprzedały produkt, nie udzielają upoważnień ani gwarancji innych niż określone w karcie gwarancyjnej. W szczególności nie obejmują prawa klienta do domagania się zwrotu utraconych zysków w związku z uszkodzeniem produktu.
12. Gwarancja nie wyłącza, nie ogranicza ani nie zawiesza uprawnień kupującego wynikających z niezgodności towaru z umową.

Centralny Serwis Gwarancyjny ERPATECH
ul. Bakaliowa 26, 05-080 Mościska
tel.: (22) 862-08-08, (22) 431-05-05
faks: (22) 862-08-09

CZ ZÁRUČNÍ LIST

PL KARTA GWARANCYJNA

H JÓTÁLLÁSI JEGY

SK ZÁRUČNÝ LIST

DEWALT[®]

CZ měsíců
H hónap

12

PL miesięcy
SK mesiacov

CZ	Výrobní kód	Datum prodeje	Razítko prodejny Podpis
H	Gyári szám	A vásárlás napja	Pecsét helye Aláírás
PL	Numer seryjny	Data sprzedaży	Stempel Podpis
SK	Číslo série	Dátum predaja	Pečiatka predajne Podpis

(CZ)

Adresy servisu
Band Servis
Klásterského 2
CZ-140 00 Praha 4
Tel.: 00420 244 403 247
Fax: 00420 241 770 167

Band Servis
K Pasekám 4440
CZ-76001 Zlín
Tel.: 00420 577 008 550,1
Fax: 00420 577 008 559
<http://www.bandservis.cz>

(H)

Black & Decker Központi
Garanciális-és Márkaszerviz
1163 Budapest
(Sashalom) Thököly út 17.
Tel.: 403-2260
Fax: 404-0014
www.rotelkft.hu

(PL)

Adres serwisu centralnego
ERPATECH
ul. Bakaliowa 26
05-080 Mościska
Tel.: 022-8620808
Fax: 022-8620809

(SK)

Adresa servisu
Band Servis
Paulínska ul. 22
SK-91701 Trnava
Tel.: 00421 335 511 063
Fax: 00421 335 512 624

(CZ) Dokumentace záruční opravy

(PL) Przebieg napraw gwarancyjnych

(H) A garanciális javítás dokumentálása

(SK) Záznamy o záručných opravách

CZ	Číslo	Datum příjmu	Datum zakázky	Číslo zakázky	Závada	Razítko Podpis
H	Sorszám	Bejelentés időpontja	Javítási időpont	Javítási munkalapszám	Hiba jelleg oka	Pecsét Aláírás
	Jótállás új határideje					
PL	Nr	Data zgłoszenia	Data naprawy	Nr zlecenia	Przebieg naprawy	Stempel Podpis
SK	Číslo dodávky	Dátum nahlásenia	Dátum opravy	Číslo objednávky	Popis poruchy	Pečiatka Podpis