

# G3FERRARI®

BY TREVIDEA

MOD.:  
**G10137**

## INSTRUKCJA OBSŁUGI



Kuchenka indukcyjna  
**DINAMIKO**

[www.g3ferrari.it](http://www.g3ferrari.it)

## **INSTRUKCJE BEZPIECZEŃSTWA**

Poniżej znajdują się ważne wskazówki dotyczące instalacji, użytkowania i konserwacji; niniejszą instrukcję obsługi należy zachować na przyszłość; używać sprzętu wyłącznie w sposób określony w niniejszym przewodniku; każde inne użycie jest uważane za niewłaściwe i niebezpieczne; dlatego też producent nie może być odpowiedzialny w przypadku szkód spowodowanych przez niewłaściwe postępowanie, nieprawidłowe lub nieracjonalne użycie.

Przed użyciem należy upewnić się, że sprzęt nie jest uszkodzony; jeśli masz wątpliwości, nie próbuj go używać i skontaktuj się z autoryzowanym centrum serwisowym; nie pozostawiać materiałów opakowaniowych (tj. tworzyw sztucznych) torebek, styropianu, gwoździ, zszywek, itp.) w obrębie zasięgu dzieci, ponieważ są one potencjalnym źródłem zagrożenia; zawsze pamiętaj, że muszą one być utylizowane oddzielnie.

Należy upewnić się, że informacje podane na etykiecie technicznej są kompatybilne z siecią elektryczną; instalacja musi być wykonana zgodnie z instrukcją producenta uwzględniającą maksimum moc urządzenia podaną na etykiecie; nieprawidłowa instalacja może spowodować szkody dla ludzi, zwierząt lub rzeczy, za które producent nie może być odpowiedzialny.

Jeśli konieczne jest użycie adapterów, wielu gniazdek lub przedłużaczy elektrycznych, używać tylko tych, które są zgodne z aktualnymi normami bezpieczeństwa; w żadnym wypadku nie mogą one przekraczać limitów zużycia energii elektrycznej podanych na adapterze i / lub przedłużaczu.

Nie należy pozostawiać urządzenia podłączonego do zasilania; lepiej wyjąć wtyczkę z sieci elektrycznej, gdy urządzenie nie jest używane. Zawsze odłączaj urządzenie od zasilania, jeśli pozostawisz go bez nadzoru. Czynności czyszczenia powinny być wykonywane po odłączeniu urządzenia.

Jeśli urządzenie jest uszkodzone i nie chcesz go naprawiać, to musi zostać unieruchomione przez przecięcie kabla zasilającego.

- Nie wolno dopuścić do tego, aby przewód zasilający zbliżał się do ostrych krawędzi, przedmiotów lub gorących powierzchni; nie ciągnąć za przewód odłączając wtyczkę.

- Nie należy używać urządzenia w przypadku uszkodzenia kabla zasilającego, wtyczki lub w przypadku zwarcia; w celu naprawy produkt należy przekazać do autoryzowanego centrum serwisowego.

- Nie należy obsługiwać lub dotykać urządzenia mokrymi rękoma lub bosymi stopami. Nie należy narażać urządzenia na szkodliwe warunki pogodowe, takie jak deszcz, wilgoć, mróz, itp. Zawsze przechowuj urządzenie w suchym miejscu.

- To urządzenie może być używane przez dzieci powyżej 8 lat oraz osoby o obniżonej sprawności fizycznej, sensorycznej lub zdolności umysłowej lub z brakiem doświadczenia i wiedzy, jeżeli otrzymały one nadzór lub instrukcje dotyczące korzystania z urządzenia w sposób bezpieczny i zrozumiały związane z tym zagrożenia; dzieci nie mogą bawić się urządzeniem; czyszczenie i konserwacja nie mogą być wykonywane przez dzieci bez nadzoru.

- Dzieciom nie wolno bawić się urządzeniem.

- Przechowywać urządzenie i jego przewód w miejscu niedostępnym dla dzieci poniżej 8 lat.

Jeśli przewód zasilający jest uszkodzony lub w przypadku awarii nie wolno manipulować przy urządzeniu. Naprawa może być wykonywana przez producenta lub przez autoryzowane centrum serwisowe. Niezastosowanie się do powyższego może zagrozić bezpieczeństwu urządzenia i unieważnić gwarancję.

**OSTRZEŻENIE:** To urządzenie posiada funkcję grzewczą. Powierzchnie, inne niż funkcjonalne powierzchnie, mogą nagrzewać się do wysokich temperatur. Ponieważ temperatury są postrzegane różnie przez różne osoby, to urządzenie powinno być używane z zachowaniem ostrożności. Trzymaj urządzenie wyłącznie za powierzchnie do tego przeznaczone i stosuj środki ochrony termicznej, jak rękawice ochronne lub rękawiczki.

- To urządzenie jest przeznaczone do użytku w gospodarstwie domowym i w podobnych zastosowaniach, takich jak: pomieszczenia kuchenne dla pracowników w sklepach, biurach i innych środowiskach pracy; przez klientów w hotelach, motelach i innych środowiskach typu mieszkaniowego; domach w gospodarstwach rolnych, w środowiskach typu bed and breakfast.

- Urządzenie nie jest przeznaczone do pracy z zewnętrznym timerem lub oddzielnym systemem zdalnego sterowania.

- Należy używać wyłącznie oryginalnych części zamiennych i akcesoriów.

- Nie należy narażać produktu na silne uderzenia.

- Nie należy używać w pobliżu materiałów łatwopalnych (np. zasłon), gorących, zimnych miejsc i pary.

## UWAGA: NIEBEZPIECZEŃSTWO POŻARU



**Nie używaj z żadnego powodu na:**

- stołach lub powierzchniach metalowych
- kuchenkach i płytach kuchennych
- lodówkach i zamrażarkach
- innych powierzchniach z metalowym wnętrzem

Podczas podgrzewania garnka może się nagrzewać także metalowa powierzchnia, na której urządzenie jest używane, w niektórych przypadkach powodując spalanie powierzchni. Przed użyciem sprawdź również, czy pod urządzeniem nie ma żadnych metalowych przedmiotów.

## INFORMACJE OGÓLNE

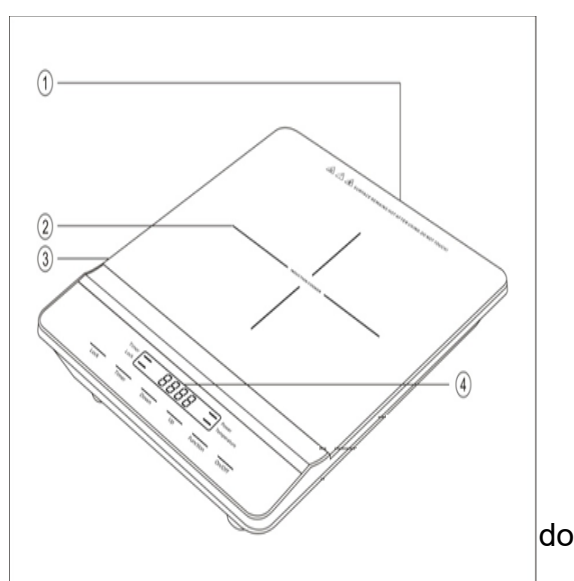
**Nie należy używać z pustymi garnkami lub patelniami. Nie przegrzewaj garnka lub patelni.**

- Nie umieszczać folii aluminiowej, papieru lub materiałów łatwopalnych między płytą grzewczą i garnkiem / patelnią.
- Nie należy przemieszczać urządzenia podczas gotowania lub gdy gorące garnki znajdują się na nim.
- **Należy obchodzić się z świeżo ugotowanym jedzeniem z ostrożnością.**
- Używać produktu tylko do celów, dla których został on stworzony; używać wyłącznie garnków lub pojemników odpowiednich do gotowania indukcyjnego.
- Używać pojemników do gotowania odpowiednich do wielkości płyty do gotowania.
- Nigdy nie pozostawiać urządzenia bez nadzoru podczas pracy.
- Po zakończeniu użytkowania urządzenia należy wyjąć wtyczkę i poczekać na schłodzenie każdej części produktu przed przechowywaniem produktu lub czyszczeniem. Czyszczenie należy przeprowadzać za pomocą miękkiej gąbki.
- Nie zanurzać produktu w wodzie lub innych płynach. Nie pozostawiać pod strumieniem wody z kranu. W żadnym wypadku nie wolno dopuścić, aby woda lub inne płyny przedostawały się na powierzchnię gotowania.
- Umieścić płytę na stabilnej powierzchni. Nie używać na metalowych stołach.
- Podczas używania pozostawić wystarczającą ilość miejsca po obu stronach produktu (5 do 10 cm).
- Nie zasłaniać wentylacji.
- Urządzenie należy trzymać z dala od materiałów łatwopalnych, ciepła, zimnych miejsc i pary wodnej, zasłon lub papieru.

- Nie należy używać urządzenia jako półki na przedmioty.
- Ze względu na dużą moc urządzenia, nie należy używać adaptera z wieloma gniazdami do podłączenia go do sieci elektrycznej.
- Umieścić urządzenie z dala od urządzeń, które są narażone na działanie pól elektromagnetycznych, takich jak telewizory, radia, karty magnetyczne, itp.
- Nie należy używać z wszczepionym rozrusznikiem serca.
- Nie należy obsługiwać urządzenia, jeśli powierzchnia kuchenki jest uszkodzona.
- Nie dotykać powierzchni gotowania podczas użytkowania, ponieważ jest ona ogrzewana przez garnek.
- Wyłączyć zasilanie za pomocą przycisku ON / OFF, nie wyłączać go przez zdjęcie naczynia ze strefy gotowania.

### Opis urządzenia

1. Płyta kuchenki
2. Miejsce do gotowania
3. Podstawa z wentylatorem
4. Panel sterowania



### Gotowanie indukcyjne

Ta elektryczna kuchenka jest odpowiednia do gotowania i podgrzewania pokarmów przy użyciu garnków i patelni przystosowanych do kuchenek indukcyjnych. Kuchenka indukcyjna tworzy pole magnetyczne na dnie naczynia, które ogrzewa żywność wewnątrz. W ten sposób, prawie cały pobór mocy jest przenoszony do naczynia, minimalizując utratę ciepła. Ponadto kuchenka jest bezpieczna w użyciu, ponieważ naczynie pozostaje zimne podczas gotowania.



### NADAJE SIĘ DO GARNKÓW, PATELNI I NACZYŃ:

**Polerowanych, żeliwnych, metalowych, ze stali nierdzewnej z dnem metalowym, z aluminium z dnem metalowym. Ponadto podstawa naczynia kuchennego powinna być płaska.**

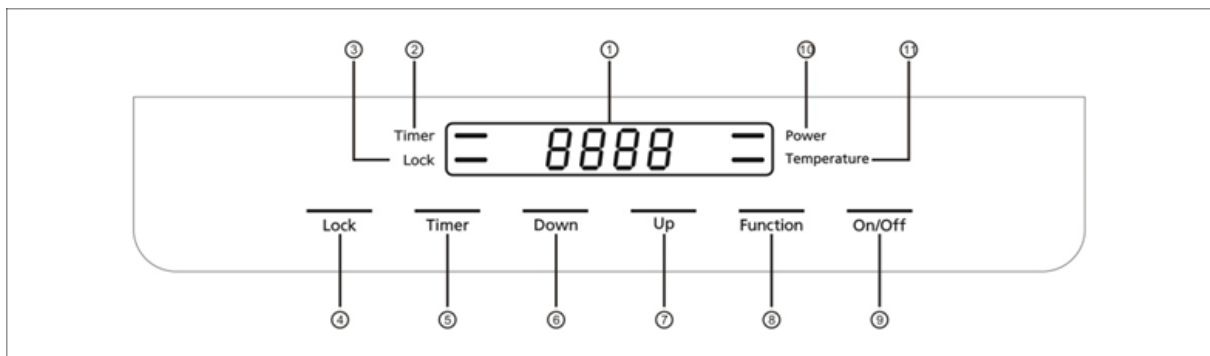


## NIE NADAJE SIĘ DO GARNKÓW, PATELNI I NACZYŃ:

Wykonanych z miedzi, szkła, ceramiki, aluminium, o zaokrąglonej podstawie lub z naczyniami o średnicy mniejszej niż 8 cm.

## OBSŁUGA

- Urządzenie należy umieścić na równej i stabilnej powierzchni, pozostawiając wystarczająco dużo miejsca po obu stronach kuchenki.
- Umieść garnek lub patelnię w środku obszaru do gotowania (2).
- Podłącz wtyczkę do zasilania: urządzenie wyemituje sygnał dźwiękowy,
- Naciśnij przycisk ON / OFF na panelu (4) wyświetlacz pokaże "ON".



Panel sterowania (4)

### 1) Gotowanie z regulacją mocy

- Naciśnij jeden raz przycisk "Function". Urządzenie włączy się i wyświetlacz pokaże "1600W".
- Za pomocą przycisków "UP" i "DOWN", można zmieniać moc palnika (ilość przekazywanego ciepła) stopniowo: 200, 350, 500, 650, 800, 1000, 1200, 1400, 1600, 1800W.
- Po zakończeniu gotowania, naciśnij przycisk ON / OFF, aby wyłączyć urządzenie.

### 1A) Timer (czasomierz) - po regulacji mocy

- Naciśnij przycisk "Timer" podczas gotowania. Wyświetlacz pokaże "0:00".
- Za pomocą przycisków "UP" i "DOWN" ustaw czas gotowania, do 3 godzin.

- Na wyświetlaczu pojawi się na kilka sekund ustawiony czas.
- Podczas gotowania na wyświetlaczu pojawi się wybrana moc i ustawiony czas.
- Gotowanie zatrzyma się automatycznie, kiedy zakończy się czas.

## **2) Gotowanie z regulacją temperatury**

- Naciśnij przycisk "Function" 2-krotnie, aż włączy się czerwony wskaźnik "Temperature" i wyświetlacz pokaże "240".
- Za pomocą przycisków "UP" i "DOWN" wybierz żądaną temperaturę (10 poziomów do wyboru: od 60 °C do 240 °C).

### **2A) Timer (czasomierz) - po regulacji temperatury**

- Naciśnij przycisk "Timer" podczas gotowania. Wyświetlacz pokaże "0:00".
- Za pomocą przycisków "UP" i "DOWN" ustaw czas gotowania, do 3 godzin.
- Na wyświetlaczu pojawi się na kilka sekund ustawiony czas.
- Podczas gotowania na wyświetlaczu pojawi się wybrana moc i ustawiony czas.
- Gotowanie zatrzyma się automatycznie, kiedy zakończy się czas.

## **BLOKADA KLAWISZY NA PANELU**

Aby zablokować klawisze na panelu sterowania (4) naciśnij przycisk „LOCK” w trakcie użytkowania. Wskaźnik „Lock” włączy się wskazując blokadę klawiszy. Aby odblokować ponownie naciśnij i przytrzymaj przycisk „LOCK” przez 3 sekundy.

## **ZABEZPIECZENIE**

Urządzenie wyłączy się automatycznie, jeśli na płycie nie ma żadnego naczynia, zostanie ono usunięte lub nie nadaje się do gotowania indukcyjnego.

W tym przypadku urządzenie wyświetli E0, a następnie przejdzie w tryb czuwania.

Po wyłączeniu urządzenia, naciskając przycisk ON / OFF, wentylator będzie nadal działał przez około 30 sekund, aby schłodzić kuchenkę. Aby wyłączyć urządzenie, zawsze używaj przycisku ON / OFF. Nie wyłączaj kuchenki, zdejmując naczynie do gotowania lub odłączając urządzenie.

## KOMUNIKATY O BŁĘDACH

Błąd	Przyczyna	Rozwiązanie
E0	Brak naczynia. Naczynie nie umieszczone na środku płyty. Nieodpowiednie naczynie	Używaj tylko naczyń nadających się do gotowania indukcyjnego. Umieść naczynie na obszarze gotowania.
E1/E2	Błąd czujnika temperatury	Zgłoś się do autoryzowanego serwisu, termostat może być uszkodzony.
E3/E4	Wysokie lub niskie napięcie	Podłącz na odpowiedniego gniazdka elektrycznego.
E5	Płyta kuchenki przegrzewa się.	Poczekaj aż płyta ostygnie.
E6	Wewnętrzne przegrzanie	Poczekaj, aż płyta ostygnie i sprawdź, czy wentylator nie jest zablokowany, skontaktuj się z autoryzowanym serwisem, termostat może być uszkodzony.

## CZYSZCZENIE

 **Odłącz urządzenie z gniazdka elektrycznego i poczekaj na całkowite schłodzenie każdej części przed rozpoczęciem czyszczenia.**

- Nie wolno zanurzać urządzenia w wodzie zostawiać pod strumieniem wody z kranu.
- Nie należy używać szorstkich, metalowych gąbek do czyszczenia.
- Oczyszczyć płytę wilgotną gąbką lub ściereczką.

## DANE TECHNICZNE

Zasilanie: AC 230V ~50/60Hz.

Moc maks.: 1800 W

Regulacja temperatury i mocy

Zegar: 3 godziny

Blokada klawiszy



# KARTA GWARANCYJNA

## IMPORTER / GWARANT :

COMTEL GROUP spółka z ograniczoną odpowiedzialnością sp.k.  
PLAC KUPIECKI 2, 32-800 BRZESKO,

TEL: +48 14 68 49 418 , FAX: +48 14 68 49 419.

www.comtelgroup.pl e-mail: biuro@comtelgroup.pl , serwis@comtelgroup.pl

Nazwa i model

Data sprzedaży	Podpis i pieczęć sprzedawcy

## Adnotacje o naprawie

LP	Data przyjęcia do naprawy	Opis naprawy	Pieczęćka/podpis
<b>1</b>			
<b>2</b>			
<b>3</b>			

*"Zgodnie z przepisami Ustawy z dnia 29 lipca 2005r. o ZSEiE zabronione jest umieszczanie łącznie z innymi odpadami zużytego sprzętu oznakowanego symbolem przekreślonego kosza. Użytkownik, chcąc pozbyć się sprzętu elektronicznego lub elektrycznego, jest obowiązany do oddania go do punktu zbierania zużytego sprzętu. Powyższe obowiązki ustawowe zostały wprowadzone w celu ograniczenia ilości odpadów powstałych ze zużytego sprzętu elektrycznego i elektronicznego oraz zapewnienia odpowiedniego poziomu zbierania, odzysku i recyklingu. W sprzęcie nie znajdują się składniki niebezpieczne, które mają szczególnie negatywny wpływ na środowisko i zdrowie ludzi."*

## WARUNKI GWARANCJI

1. **Niniejsza gwarancja** jest udzielana przez firmę **COMTEL GROUP spółka z ograniczoną odpowiedzialnością sp.k. z siedzibą Plac Kupiecki 2, 32-800 Brzesko, Tel: 14 68 49 418** nazywana w dalszej części gwarancji **Gwarantem/ Autoryzowanym Serwisem**.
2. Niniejsza gwarancja dotyczy wyłącznie produktów pod marką TREVI, TREVIDEA, G3FERRARI, GIRMI zakupionych na terytorium Rzeczypospolitej Polskiej.
3. Aby skorzystać z gwarancji należy przekazać kompletne urządzenie wraz z kartą gwarancyjną i dowodem zakupu w miejsce zakupu lub do importera - gwaranta.
4. Okres gwarancji wynosi 24 miesiące od daty zakupu sprzętu.
5. W przypadku wad uniemożliwiających korzystanie ze sprzętu okres gwarancji ulega przedłużeniu o czas od dnia zgłoszenia wady do dnia wykonania naprawy.
6. Gwarancja uprawnia do bezpłatnych napraw nabytego sprzętu, polegających na usunięciu wad fizycznych, które ujawniły się w okresie gwarancyjnym, z zastrzeżeniem punktu 10.
7. Zgłoszenie wad sprzętu powinno zawierać:
  - dowód zakupu towaru, (oryginał lub kopia)
  - nazwę, model towaru, jeżeli są to nr fabryczne urządzenia,
  - datę sprzedaży (bez skreśleń i poprawek),
  - dokładny opis uszkodzenia, wady.
  - podpis i pieczętkę sprzedawcy.
8. Gwarant w terminie 14 dni roboczych od daty zgłoszenia wady ustosunkuje się do zgłoszonej reklamacji. Jeśli do dokonania naprawy wystąpi konieczność sprowadzenia części zamiennych z zagranicy termin naprawy może ulec przedłużeniu do czasu sprowadzenia niezbędnych elementów, lecz maksymalnie do 30 dni roboczych od daty otrzymania towaru do naprawy.
9. Reklamujący powinien dostarczyć towar odpowiednio zabezpieczony przed uszkodzeniem w czasie transportu.
10. Gwarancja nie obejmuje:
  - uszkodzeń mechanicznych, chemicznych, termicznych i korozji,
  - uszkodzeń spowodowanych działaniem czynników zewnętrznych, niezależnych od producenta, a w szczególności wynikłych z użytkowania niezgodnego z Instrukcją Obsługi,
  - usterek powstałych w wyniku niewłaściwego montażu sprzętu,
  - samowolnych, dokonywanych przez użytkownika lub inne nieupoważnione osoby napraw, przeróbek lub zmian konstrukcyjnych.
  - używania urządzeń w celach komercyjnych,
  - zaniki sygnału podczas jazdy spowodowane odległością od nadajnika lub źle wykonaną instalacją antenową,
  - uszkodzenie sprzętu, który nie został dostarczony do serwisu w oryginalnym i bezpiecznym opakowaniu,
  - uszkodzenie plomby gwarancyjnej powoduje utratę gwarancji
  - kabl, baterii, akumulatorów, słuchawek, przewodów, wtyczki, uszkodzenia powłok lakierniczych i nadruków, ścierających się pod wpływem eksploatacji, nalepki itp.
11. Niedopuszczalne jest używanie urządzeń grzejnych w pomieszczeniach o dużym zapyleniu - powoduje to bardzo duże zagrożenie pożarowe oraz zniszczenie urządzenia. Uszkodzenie spowodowane osiadaniami kurzu i pyłów na urządzeniu nie podlega gwarancji.
12. Niniejsza gwarancja nie ogranicza, nie zawiesza ani nie wyłącza uprawnień kupującego w stosunku do sprzedawcy, wynikających z niezgodności towaru konsumpcyjnego z umową.
13. Klientowi przysługuje prawo do wymiany sprzętu na inny, posiadający te same zbliżone parametry techniczne w przypadku:
  - jeżeli w okresie gwarancji Serwis Autoryzowany dokona 3 napraw tej samej usterki, a sprzęt nadal będzie nadal wykazywał wady uniemożliwiające używanie go,
  - jeżeli Autoryzowany Serwis uzna, że usunięcie wady nie jest możliwe.
14. W przypadku, gdy naprawa, bądź wymiana urządzenia na nowe jest niemożliwa, reklamującemu przysługuje prawo do zwrotu zapłaconej kwoty.
15. Każdy reklamowany sprzęt Serwis Comtel Group sprawdza pod względem poprawności działania. Jeżeli się okaże, że sprzęt jest sprawny, Autoryzowany Serwis może obciążyć reklamującego kosztami związanymi ze sprawdzeniem sprzętu oraz jego wysyłką z powrotem do klienta.

### IMPORTER / GWARANT:

COMTEL GROUP spółka z ograniczoną odpowiedzialnością sp.k.  
PLAC KUPIECKI 2, 32-800 BRZESKO,  
TEL: +48 14 68 49 418, FAX: +48 14 68 49 419.  
www.comtelgroup.pl e-mail: biuro@comtelgroup.pl, serwis@comtelgroup.pl