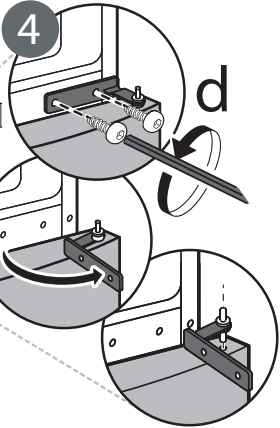
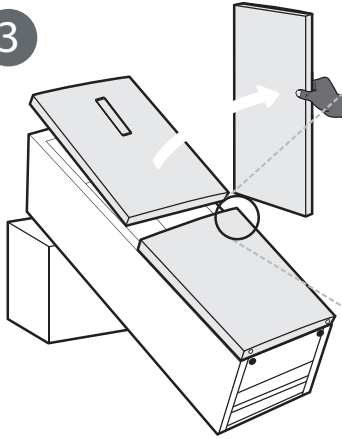
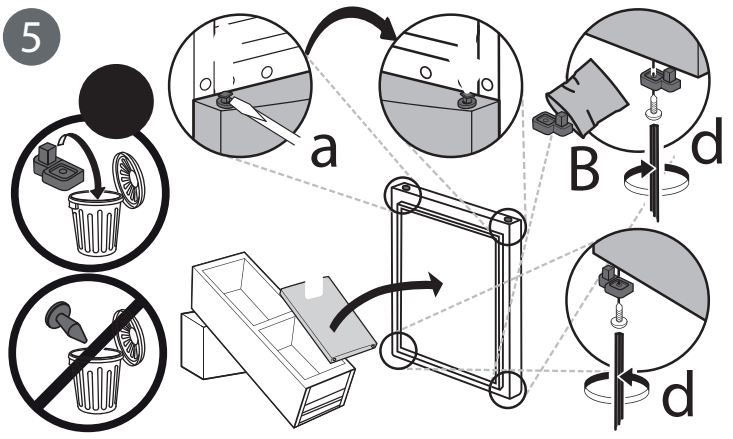


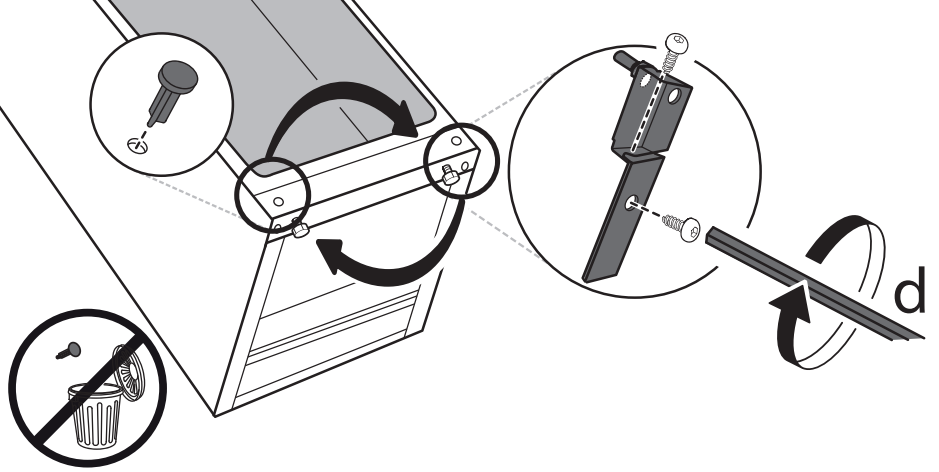
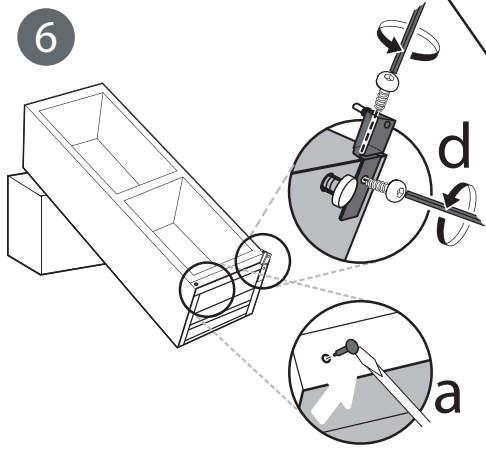
3

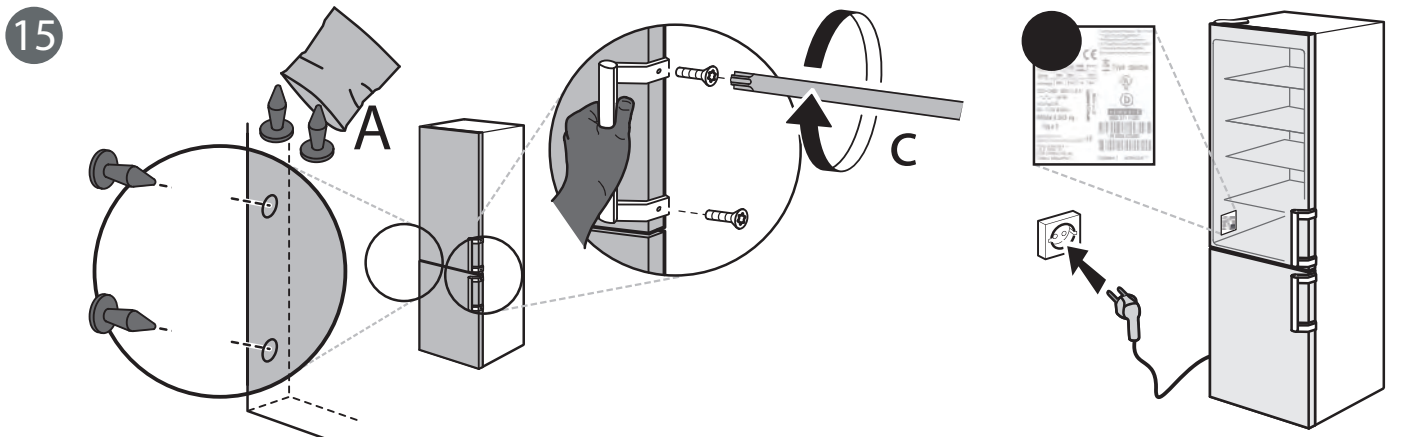
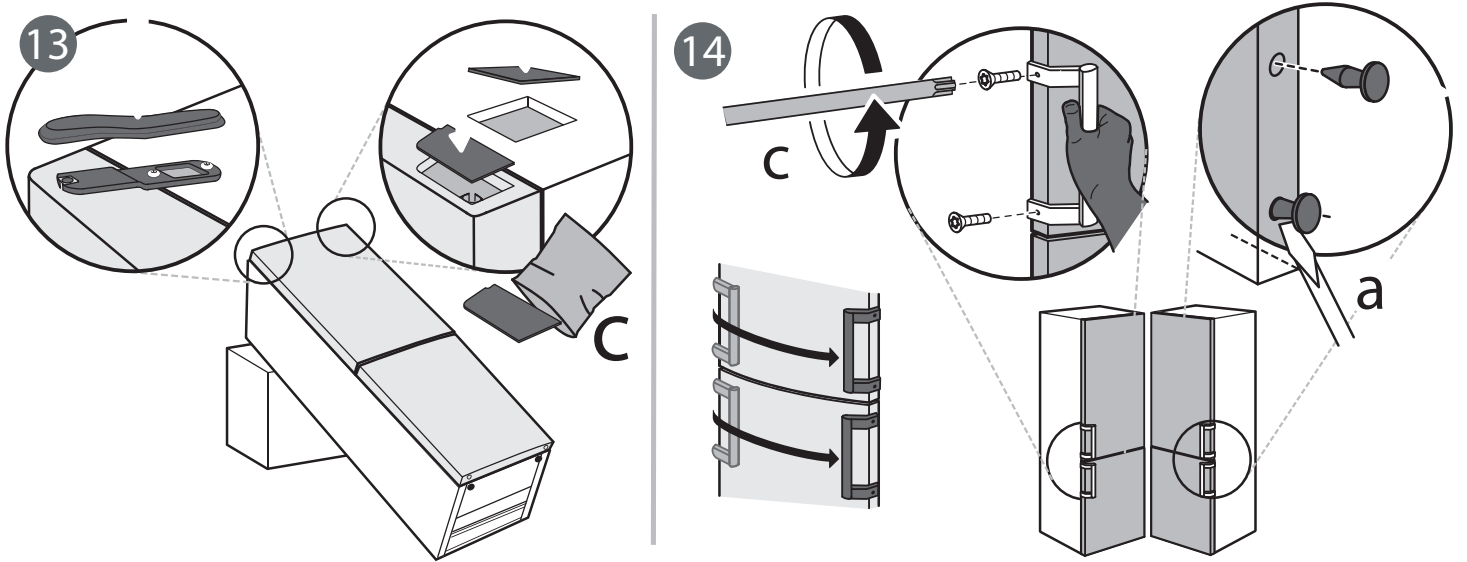
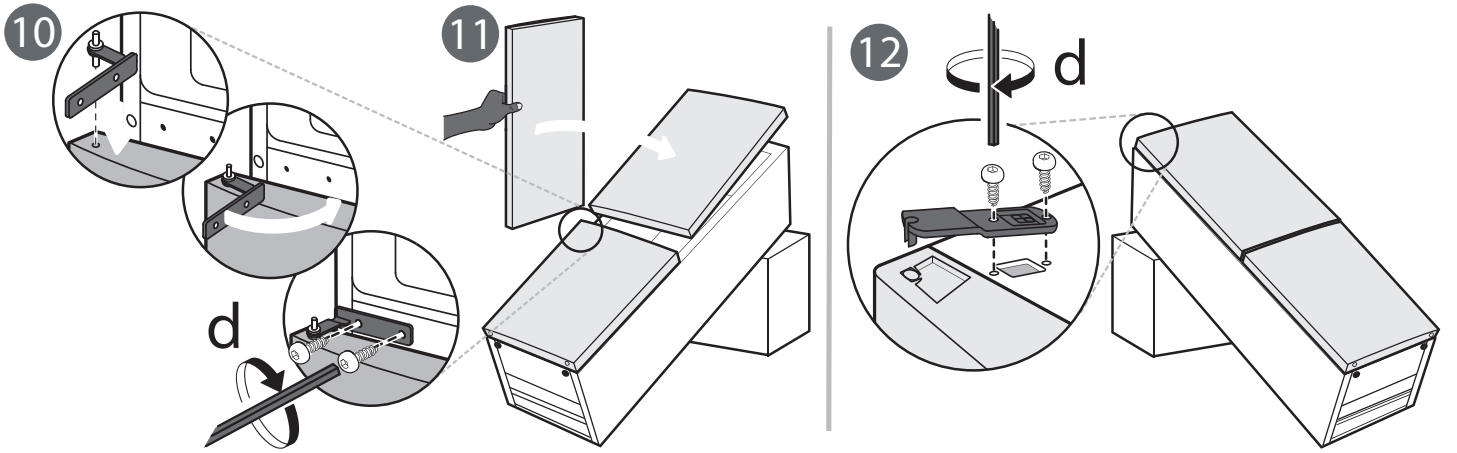


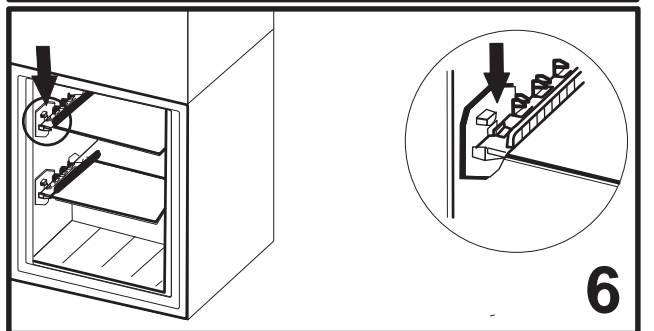
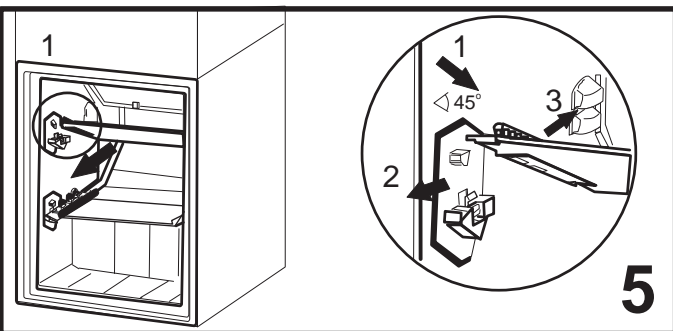
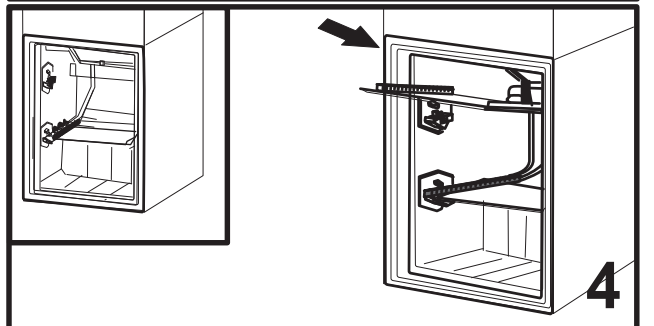
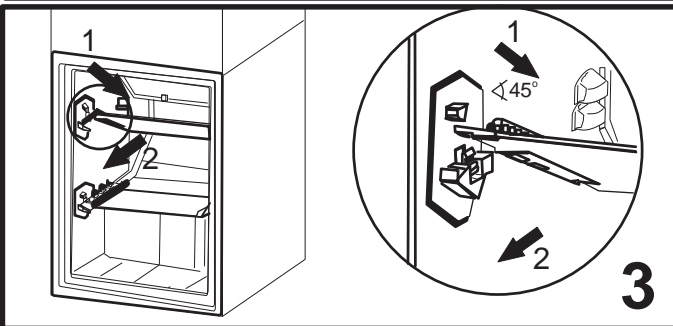
5



6







PL

INSTRUKCJE BEZPIECZEŃSTWA

PRZECZYTAĆ I ŚCIŚLE PRZESTRZEGAĆ

Przed przystąpieniem do użytkowania urządzenia należy zapoznać się instrukcjami bezpieczeństwa. Przechowywać w podręcznym miejscu w celu skorzystania w przyszłości.

W instrukcji oraz na samym urządzeniu znajdują się ważne ostrzeżenia dotyczące bezpieczeństwa, które należy zawsze uwzględniać. Producent urządzenia nie ponosi odpowiedzialności za jakiegokolwiek szkody wynikłe z nieprzestrzegania niniejszych instrukcji bezpieczeństwa, nieprawidłowego użytkowania urządzenia lub niewłaściwego ustawienia elementów sterujących.

⚠ Młodsze dzieci (0-3 lat) nie powinny przebywać w pobliżu urządzenia. Dzieci (3-8 lat) nie powinny przebywać w pobliżu urządzenia bez stałego nadzoru. Dzieci w wieku 8 lat i starsze, osoby o ograniczonej sprawności fizycznej, sensorycznej lub umysłowej oraz osoby bez odpowiedniego doświadczenia i wiedzy, mogą korzystać z urządzenia wyłącznie pod nadzorem lub po otrzymaniu odpowiednich instrukcji dotyczących bezpiecznego użytkowania urządzenia oraz pod warunkiem, że rozumieją zagrożenia związane z obsługą urządzenia. Nie pozwalać, by dzieci bawiły urządzeniem. Dzieci nie mogą czyścić ani konserwować urządzenia bez nadzoru.

Dzieci w wieku od 3 do 8 lat mogą umieszczać produkty w urządzeniach chłodniczych oraz je z nich wyjmować.

DOZWOLONE ZASTOSOWANIE

⚠ OSTROŻNIE: Urządzenie nie jest przystosowane do obsługi za pomocą zewnętrznego urządzenia, np. timera, ani niezależnego systemu zdalnego sterowania.

⚠ To urządzenie jest przeznaczone do użytku w gospodarstwach domowych oraz do podobnych zastosowań, takich jak: kuchnie dla pracowników w sklepach, biurach i innych środowiskach roboczych; gospodarstwa rolne; wykorzystanie przez klientów w hotelach, motelach oraz innych obiektach mieszkalnych.

⚠ Niniejsze urządzenie nie jest przeznaczone do użytku komercyjnego. Urządzenia nie należy używać w miejscach niezadaszonych.

⚠ Żarówka stosowana w urządzeniu jest przeznaczona do urządzeń domowych i nie jest odpowiednia do ogólnego oświetlenia pomieszczeń w gospodarstwie domowych (dyrektywa WE 244/2009).

⚠ Urządzenie zostało zaprojektowane do pracy w miejscach o temperaturze zgodnej z podanymi poniżej zakresami, zależnie od klasy klimatycznej podanej na tabliczce znamionowej. Urządzenie

może nie działać prawidłowo, jeśli przez dłuższy czas będzie pozostawało w pomieszczeniu o temperaturze przekraczającej podany zakres.

Temperatura otoczenia w zależności od klasy klimatycznej:

SN: Od 10°C do 32°C; N: Od 16°C do 32°C

ST: Od 16°C do 38°C; T: Od 16°C do 43°C



To urządzenie nie zawiera chlorofluorowęglowodorów (CFC). W układzie chłodniczym wykorzystywany jest R600a (HC).

Urządzenia zawierające izobutan (R600a): izobutan jest gazem naturalnym i nieszkodliwym dla środowiska, ale jest łatwopalny.

Dlatego należy uważać, aby przewody rurowe obwodu chłodzenia nie uległy uszkodzeniu, zwłaszcza podczas opróżniania obwodu chłodzenia.

⚠ OSTRZEŻENIE: Nie uszkodzić przewodów obwodu chłodniczego urządzenia.

⚠ OSTRZEŻENIE: Nie zatykać otworów wentylacyjnych znajdujących się wewnątrz urządzenia lub w jego obudowie.

⚠ OSTRZEŻENIE: W celu przyspieszenia procesu odszraniania nie stosować środków mechanicznych, elektrycznych lub chemicznych, innych niż zalecane przez producenta.

⚠ OSTRZEŻENIE: Nie używać ani nie umieszczać urządzeń elektrycznych w komorach urządzenia, jeżeli nie zostały one wyraźnie dopuszczone do tego celu przez producenta.

⚠ OSTRZEŻENIE: Kostkarki do lodu i/lub dozowniki wody, które nie są podłączone bezpośrednio do instalacji wodnej, napełniać wyłącznie wodą pitną.

⚠ OSTRZEŻENIE: Kostkarki do lodu i/lub dystrybutory wody powinny być podłączone wyłącznie do doprowadzenia wody pitnej, o ciśnieniu od 0,17 do 0,81 MPa (od 1,7 do 8,1 bar).

⚠ W pobliżu urządzenia nie należy przechowywać materiałów wybuchowych takich, jak puszki aerosolowe i nie składować, ani nie używać benzyny lub innych materiałów łatwopalnych.

⚠ Płyn (nietoksyczny) znajdujący się we wkładach chłodzących (w niektórych modelach) nie nadaje się do picia. Nie spożywać kostek lodu ani lizaków lodowych zaraz po wyjęciu z zamrażarki, gdyż może to spowodować odmrożenia.

⚠ W przypadku produktów, w których filtr znajduje się wewnątrz pokrywy wentylatora, musi on być zawsze na swoim miejscu podczas pracy chłodziarki.

⚠ Nie przechowywać szklanych pojemników z płynami w komorze zamrażarki, ponieważ mogą one pęknąć.

Nie zasłaniać wentylatora (jeśli jest w wyposażeniu) produktami spożywczymi.

Po włożeniu żywności sprawdzić, czy drzwiczki komór zamykają się prawidłowo, zwłaszcza drzwiczki zamrażarki.

⚠ Uszkodzoną uszczelkę należy jak najszybciej wymienić.

⚠ Komora chłodziarki powinna być używana wyłącznie do przechowywania świeżych produktów żywnościowych, natomiast komora zamrażarki wyłącznie do przechowywania mrożonek, zamrażania świeżych produktów oraz przygotowywania kostek lodu.

⚠ Nieopakowane produkty spożywcze nie powinny stykać się z wewnętrznymi ściankami chłodziarki lub zamrażarki.

Urządzenie może być wyposażone w specjalne komory (komora na świeżą żywność, komora „Zero Degree” itd.). Jeśli w broszurze danego produktu nie określono inaczej, można je wyjąć, zachowując równoważne poziomy wydajności.

⚠ C-pentan jest stosowany jako czynnik porotwórczy w piance izolacyjnej i jest gazem palnym.

Najbardziej odpowiednie komory urządzenia, w których mają być przechowywane określone rodzaje żywności, z uwzględnieniem różnego rozkładu temperatury w różnych komorach urządzenia, są następujące:

- Komora lodówki:

1) Górny obszar drzwi komory lodówki & - strefa temperatury: Przechowywać owoce tropikalne, puszki, napoje, jaja, sosy, marynaty, masło, dżem

2) Środkowy obszar komory lodówki - strefa chłodna: Przechowywać ser, mleko, produkty mleczne, dania gotowe do spożycia, jogurt

3) Dolny obszar komory lodówki - strefa najchłodniejsza: Przechowywać wędliny, desery, mięso i ryby, sernik, świeży makaron, kwaśną śmietanę, pesto/ salsę, domowe jedzenie, masę do ciasta, budyń i ser śmietankowy

4) Szuflada na owoce i warzywa & na dole komory lodówki: Przechowywać warzywa i owoce (z wyjątkiem owoców tropikalnych)

5) Komora chłodziarki: Mięso i ryby przechowywać wyłącznie w najzimniejszej szufladzie

- Komora zamrażarki:

Komora strefy 4-gwiazdkowej (****) jest odpowiednia do zamrażania żywności o temperaturze otoczenia i do przechowywania mrożonek, ponieważ temperatura jest równomiernie rozprowadzona w całej komorze. Zakupione mrożonki posiadają datę ważności podaną na opakowaniu. Data ta uwzględnia rodzaj przechowywanej żywności, dlatego należy jej przestrzegać. Świeża żywność powinna być przechowywana w następujących terminach: 1-

3 miesiące dla sera, owoców morza, lodów, szynki/ kiełbasy, mleka, świeżych płynów; 4 miesiące dla steków lub kotletów (wołowych, jagnięcych, wieprzowych); 6 miesięcy dla masła lub margaryny, drobiu (kurczaka, indyka); 8-12 miesięcy dla owoców (z wyjątkiem cytrusów), pieczonego mięsa (wołowego, wieprzowego, jagnięcego), warzyw. Daty ważności na opakowaniach żywności przechowywanej w strefie 2-gwiazdkowej muszą być przestrzegane.

Aby uniknąć zanieczyszczenia żywności, należy przestrzegać następujących zasad:

- Otwieranie drzwi na długi czas może spowodować znaczny wzrost temperatury w komorach urządzenia.

- Regularnie czyścić powierzchnie, które mogą wejść w kontakt z żywnością i dostępnymi systemami odwadniającymi.

- Czyścić zbiorniki wody, jeśli nie były używane przez 48 godzin; przepłukać system wodny podłączony do źródła wody, jeśli woda nie była pobierana przez 5 dni.

- Surowe mięso i ryby przechowywać w odpowiednich pojemnikach w lodówce, tak aby nie miały kontaktu z innymi produktami spożywczymi i aby nie kapało z nich na te produkty.

- Dwugwiazdkowe komory mrożonej żywności są odpowiednie do przechowywania wstępnie zamrożonej żywności, przechowywania lub robienia lodów i kostek lodu.

- Nie zamrażać świeżej żywności w komorach jedno-, dwu- lub trzygwiazdkowych.

- Jeśli urządzenie chłodnicze pozostanie puste przez dłuższy czas, należy je wyłączyć, rozmrozić, wyczyścić, osuszyć, a także zostawić otwarte drzwi, aby zapobiec rozwojowi pleśni wewnątrz urządzenia.

INSTALACJA

⚠ Przemieszczenie oraz montaż urządzenia wymaga obecności co najmniej dwóch osób - ryzyko obrażeń ciała. Podczas wypakowywania i instalacji stosować rękawice ochronne - ryzyko skaleczenia.

⚠ Instalacja, podłączenia do źródła wody i zasilania oraz wszelkie naprawy muszą być wykonywane przez wykwalifikowanego technika. Nie naprawiać ani nie wymieniać żadnej części urządzenia, jeśli nie jest to wyraźnie dozwolone w instrukcji obsługi. Nie należy pozwalać dzieciom zbliżać się do miejsca instalacji. Po rozpakowaniu urządzenia należy sprawdzić, czy nie zostało uszkodzone podczas transportu. W przypadku problemów, należy skontaktować się z najbliższym serwisem technicznym. Po zakończeniu instalacji, niepotrzebne elementy opakowania (plastik, elementy ze styropianu, itd.) należy przechowywać poza zasięgiem dzieci

- ryzyko uduszenia. Przed przystąpieniem do jakichkolwiek czynności montażowych urządzenie należy odłączyć od zasilania elektrycznego. Występuje ryzyko porażenia prądem. Podczas instalacji upewnić się, że urządzenie nie może uszkodzić przewodu zasilającego. Występuje ryzyko porażenia prądem. Urządzenie można uruchomić dopiero po zakończeniu instalacji.

⚠ Zachować ostrożność, aby nie uszkodzić podłogi (np. parkietu) podczas przemieszczania urządzenia. Urządzenie należy zainstalować na podłożu o odpowiedniej wytrzymałości i w miejscu odpowiednim do jego masy, rozmiarów i przeznaczenia. Upewnić się, że urządzenie nie znajduje się w pobliżu źródeł ciepła i stoi stabilnie na podłodze, na wszystkich czterech nóżkach, ustawiając je odpowiednio i sprawdzić za pomocą poziomnicy, czy jest dokładnie wypoziomowane. Przed włączeniem urządzenia należy odczekać co najmniej dwie godziny, aby obwód chłodzenia był w pełni efektywny.

⚠ OSTRZEŻENIE: Ustawiając urządzenie, upewnić się, że przewód zasilania nie jest zablokowany lub uszkodzony.

⚠ OSTRZEŻENIE: Aby uniknąć ryzyka związanego z brakiem stabilności, pozycjonowanie lub mocowanie urządzenia należy przeprowadzić zgodnie z instrukcjami producenta. Nie wolno umieszczać chłodziarki w taki sposób, aby przewód metalowy kuchenki gazowej, rury kanalizacyjne lub przewody elektryczne stykały się z tylną ścianką chłodziarki (skraplaczem).

⚠ Aby zapewnić odpowiednią wentylację, należy pozostawić trochę miejsca nad i po obu stronach urządzenia. Odległość pomiędzy tylną ścianką urządzenia a ścianą za urządzeniem powinna wynosić co najmniej 50 mm, aby uniknąć kontaktu z gorącą powierzchnią. Zmniejszenie tej odległości spowoduje zwiększenie zużycia energii przez produkt.

Przed podłączeniem urządzenia do źródła zasilania należy odłączyć przewód zasilający od połączenia skraplacza.

OSTRZEŻENIA DOTYCZĄCE ELEKTRYCZNOŚCI

⚠ Musi istnieć możliwość odłączenia urządzenia od źródła zasilania przez wyjęcie wtyczki (jeśli wtyczka jest dostępna) lub za pomocą dostępnego przełącznika wielobiegowego, zainstalowanego w przewodzie do gniazda zasilania zgodnie z obowiązującymi normami krajowymi; urządzenie musi także posiadać uziemienie zgodne z obowiązującymi normami krajowymi dotyczącymi sprzętu elektrycznego.

⚠ Nie stosować przedłużaczy, rozdzielaczy i złączy pośrednich. Po zakończeniu instalacji użytkownik nie powinien mieć dostępu do podzespołów elektrycznych urządzenia. Nie korzystać z urządzenia na bosą stopę lub będąc mokrym. Nie uruchamiać urządzenia, jeśli kabel

zasilający lub wtyczka są uszkodzone, nie działa ono prawidłowo lub zostało uszkodzone bądź upuszczone.

⚠ Jeśli przewód zasilający jest uszkodzony, jego wymiana na identyczny powinna być przeprowadzona przez producenta, pracownika serwisu lub inną podobnie wykwalifikowaną osobę w celu uniknięcia niebezpieczeństwa – występuje ryzyko porażenia prądem.


⚠ OSTRZEŻENIE: Nie umieszczać gniazdek ruchomych o kilku wejściach lub przenośnych źródeł energii z tyłu urządzenia.

CZYSZCZENIE I KONSERWACJA


⚠ OSTRZEŻENIE: Przed przystąpieniem do czynności konserwacyjnych należy sprawdzić, czy urządzenie zostało wyłączone i odłączone od źródła zasilania. Występuje ryzyko porażenia prądem; Nigdy nie należy stosować urządzeń czyszczących parą. Występuje ryzyko porażenia prądem.

⚠ Do czyszczenia części z tworzyw sztucznych, drzwiczek wewnętrznych oraz wkładek lub uszczelek nie używać ostrych lub szorstkich środków czyszczących, takich jak spryskiwacze do szyb, środki czyszczące do szorowania, płyny łatwopalne, woski czyszczące, skoncentrowane detergenty, wybielacze lub środki czyszczące zawierające substancje ropopochodne. Nie używać papierowych ręczników, gąbek lub innych ostrych narzędzi do czyszczenia.

UTYLIZACJA OPAKOWANIA

Materiał, z którego zrobione jest opakowanie, w 100% nadaje się do recyklingu i jest oznaczony symbolem . Części opakowania nie należy wyrzucać, lecz zutylizować zgodnie z przepisami określonymi przez lokalne władze.

UTYLIZACJA URZĄDZEŃ AGD

Urządzenie zostało wykonane z materiałów nadających się do recyklingu. Urządzenie należy utylizować zgodnie z miejscowymi przepisami dotyczącymi gospodarki odpadami. Aby uzyskać więcej informacji na temat utylizacji, odzyskiwania oraz recyklingu urządzeń AGD należy skontaktować się z lokalnym urzędem, punktem skupu złomu lub sklepem, w którym zakupiono urządzenie. To urządzenie zostało oznaczone jako zgodne z Dyrektywą Europejską 2012/19/WE (WEEE) w sprawie zużytego sprzętu elektrycznego i elektronicznego. Właściwa utylizacja urządzenia pomoże zapobiec ewentualnym negatywnym skutkom dla środowiska oraz zdrowia ludzkiego. Symbol  na urządzeniu lub w dokumentacji do niego dołączonej oznacza, że urządzenie nie wolno traktować jak zwykłego odpadu domowego. Należy oddać je do punktu zajmującego się utylizacją i recyklingiem urządzeń elektrycznych i elektronicznych.

WSKAZÓWKI DOTYCZĄCE OSZCZĘDZANIA ENERGII

Zainstalować urządzenie w suchym, dobrze wentylowanym pomieszczeniu, z dala od źródeł ciepła (takich jak grzejnik, kuchenka itp.) oraz w miejscu niewystawionym na bezpośrednie światło słoneczne. Jeśli to konieczne, użyć płyty izolacyjnej.

Aby zapewnić odpowiednią wentylację, postępować zgodnie z instrukcją instalacji. Niedostateczna wentylacja z tyłu produktu zwiększa zużycie energii i zmniejsza efektywność chłodzenia.

Częste otwieranie drzwiczek urządzenia może spowodować zwiększone zużycie energii.

Na temperaturę wewnątrz urządzenia oraz na zużycie energii może wpływać temperatura otoczenia, jak również miejsce, w którym urządzenie jest ustawione. Czynniki te należy uwzględnić podczas ustawiania temperatury. Ograniczyć otwieranie drzwi do minimum.

Rozmrażane potrawy umieszczać w chłodziarce. Zamrożone produkty dzięki swojej niskiej temperaturze będą chłodzić potrawy w chłodziarce.

Potrawy i napoje należy pozostawić do ostygnięcia przed umieszczeniem ich w urządzeniu.

Umieszczenie półek w chłodziarce nie ma wpływu na efektywne używanie energii. Pożywienie powinno być umieszczone na półkach w taki sposób, aby zapewnić odpowiednią cyrkulację powietrza: potrawy nie powinny dotykać się nawzajem, należy również pozostawić trochę miejsca między produktami spożywczymi a tylną ścianką.

Pojemność przechowywania zamrożonej żywności można zwiększyć, usuwając kosze i, jeżeli jest na wyposażeniu, półkę Stop Frost.

Nie należy niepokoić się dźwiękami wydawanymi przez sprężarkę, ponieważ są to normalne odgłosy pracy.



400011325202
