



Instrukcja obsługi okapu wyspowego

MPM-31-OTW-02



MPM agd S.A.
ul. Brzozowa 3, 05-822 Milanówek
Tel. +48 22 380 52 00
Fax: +48 22 724 70 00
E-mail: mpm@mpm.pl
www.mpm.pl

Szanowni Państwo,

Dziękujemy za zaufanie i zakup naszego wyrobu. Nasze urządzenie zaprojektowane zostało z myślą o spełnieniu Państwa oczekiwań w zakresie funkcjonalności oraz estetyki. Z pewnością stanowić będzie element zarówno praktyczny jak i dekoracyjny każdej kuchni. Mamy nadzieję, że urządzenie to będzie Państwu służyć przez wiele lat.

Przed przystąpieniem do prac montażowych okapu należy dokładnie zapoznać się z treścią niniejszej obsługi. Dzięki temu unikną Państwo błędów podczas instalacji oraz problemów z obsługą okapu.

Okap kuchenny przeznaczony jest do stosowania w indywidualnych gospodarstwach domowych, służy on do eliminowania oparów i zapachów powstałych podczas przyrządzania potraw.

⚠ UWAGA: Producent nie ponosi odpowiedzialności za uszkodzenia powstałe wskutek niepoprawnego montażu lub użytkowania niezgodnego z niniejszą instrukcją obsługi.

⚠ - Ostrzeżenie, należy zwrócić szczególną uwagę na wyróżniony zapis.

Ogólne warunki bezpieczeństwa i montażu

- Niniejszą instrukcję obsługi należy zachować, aby móc z niej skorzystać w każdej chwili.
- Należy zapoznać się z treścią niniejszej instrukcji obsługi, która zawiera dokładne informacje dotyczące instalacji, montażu i konserwacji okapu.
- Okap może różnić się pod względem wyglądu od okapu przedstawionego na rysunkach w niniejszej instrukcji, ale zalecenia dotyczące obsługi, konserwacji i montażu okapu pozostają niezmiennione.
- Nie należy dokonywać zmian elektrycznych czy mechanicznych w okapie.
- Nie należy podłączać urządzenia do sieci przed ukończeniem montażu.
- Wszelkie czynności montażowe i konserwacyjne należy wykonywać w rękawicach ochronnych.
- Nie należy używać okapu bez prawidłowo zamontowanego filtra.
- Montaż niezgodny z niniejszą instrukcją obsługi może powodować zagrożenie porażeniem elektrycznym.
- Pod okapem kuchennym nie wolno używać otwartego ognia.
- Posiłki przygotowywane na bazie tłuszczu powinny być stale nadzorowane, gdyż przegrzany tłuszcz może się łatwo zapalić.
- Zasysane powietrze przez okap nie może być odprowadzane do kanału kominowego służącego do odprowadzania spalin z urządzeń spalających gaz lub inne paliwo (nie dotyczy to okapów z obiegiem zamkniętym).
- Jeżeli w gospodarstwie domowym oprócz okapu, eksploatuje się inne urządzenia o zasilaniu nieelektrycznym (np. piece na paliwa ciekłe, grzejniki przepływowe, termy) należy zadbać o wystarczającą wentylację pomieszczeń (dopływ powietrza).

- Nie należy wyciągać wtyczki z gniazda sieciowego pociągając za przewód zasilający.
- Przewód zasilający nie może dotykać gorącej powierzchni.
- Nie należy uruchamiać urządzenia, jeśli przewód zasilający jest uszkodzony.
- Wymiana uszkodzonego przewodu zasilającego może być wykonana wyłącznie przez producenta, serwis lub wykwalifikowanego specjalistę.
- Okap powinien być czyszczony zarówno wewnątrz jak i na zewnątrz przynajmniej raz w miesiącu lub co 35 godzin pracy okapu. Każdorazowo przed czyszczeniem okapu, zasilanie okapu musi być odłączone (należy wyjąć wtyczkę zasilającą lub wyłączyć bezpieczniki).
- Niniejszy sprzęt może być użytkowany przez dzieci w wieku co najmniej 8 lat i przez osoby o obniżonych możliwościach fizycznych, umysłowych i osoby o braku doświadczenia i znajomości sprzętu, jeżeli zapewniony zostanie nadzór lub instruktaż odnośnie użytkowania sprzętu w bezpieczny sposób, tak aby związane z tym zagrożenia były zrozumiałe.
- Dzieci nie mogą bawić się sprzętem.
- Dzieci bez nadzoru nie mogą wykonywać czyszczenia i konserwacji.

⚠ UWAGA:

Dostępne części mogą być gorące w czasie pracy kuchenki.
Nie zgodne z instrukcją zastosowanie śrub lub elementów mocujących może grozić porażeniem prądem elektrycznym.



Rys. A



Li-FeS2

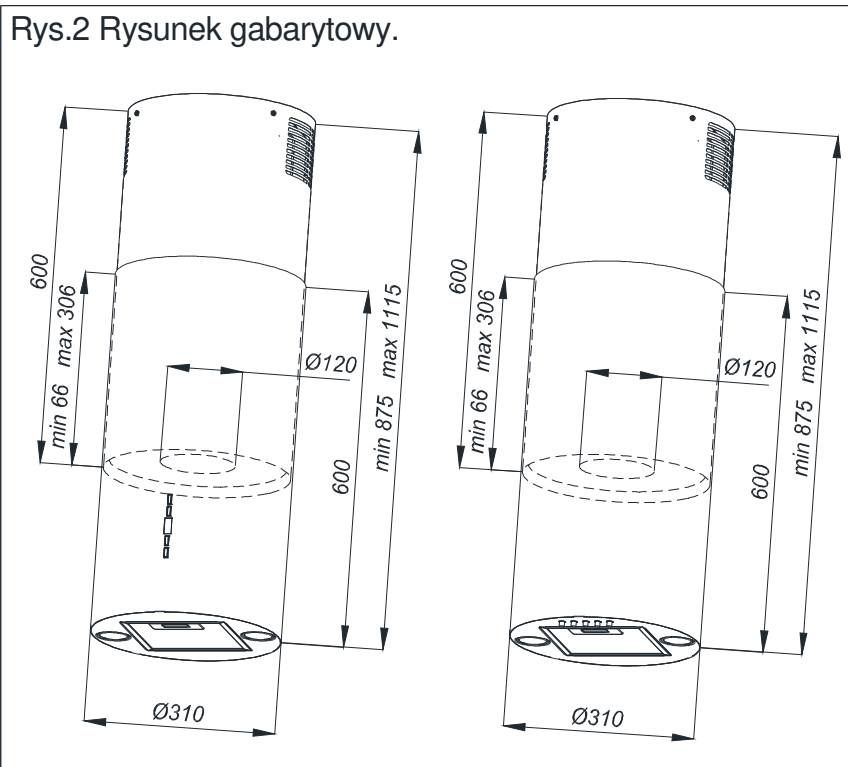
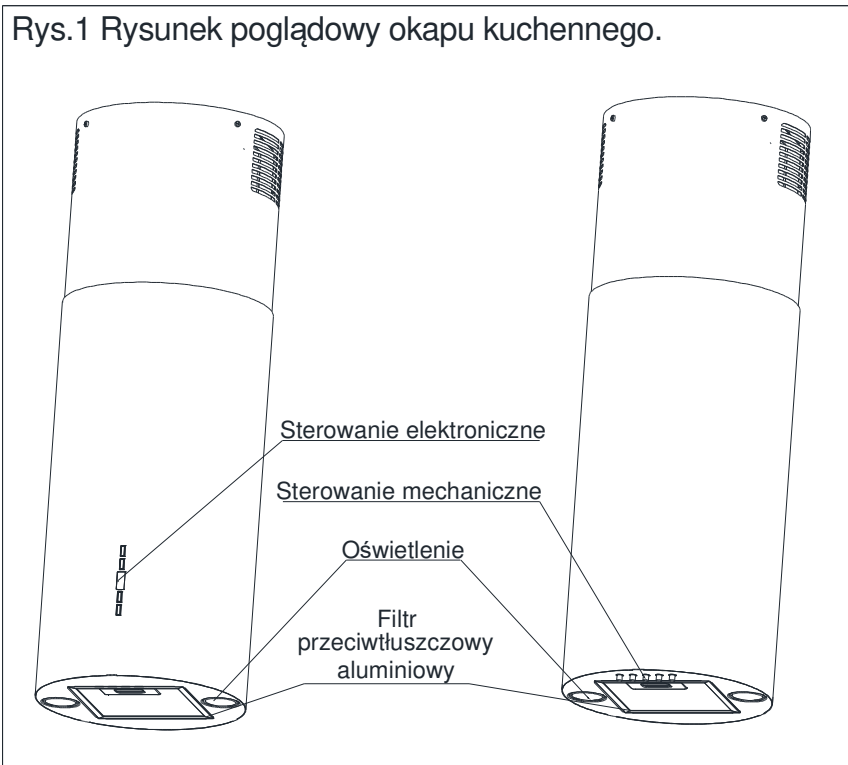
Rys. B

To urządzenie zostało zaprojektowane i wykonane z materiałów oraz komponentów wysokiej jakości, które nadają się do ponownego wykorzystania. Symbol przekreślonego kontenera na odpady umieszczony na wyrobie (Rys. A) oznacza, że produkt podlega selektywnej zbiórce zgodnie z postanowieniami Dyrektywy Parlamentu Europejskiego i Rady 2012/19/UE. Jeżeli na wyrobie umieszczony jest symbol przekreślonego kontenera na odpady (Rys. B) oznacza, że produkt zawiera baterie, które podlegają selektywnej zbiórce zgodnie z postanowieniami Dyrektywy Parlamentu Europejskiego i Rady 2006/66/WE.

Takie oznakowanie informuje, że sprzęt elektryczny i elektroniczny oraz baterie (jeżeli występują) po okresie użytkowania, nie mogą być wyrzucone wraz z innymi odpadami pochodzącymi z gospodarstwa domowego. Użytkownik jest zobowiązany do oddania zużytego sprzętu oraz baterii (jeżeli występują) prowadzącym punkty zbiórki zużytego sprzętu elektrycznego i elektronicznego oraz baterii. Prowadzący punkty zbiórki, w tym lokalne punkty zbiórki, sklepy oraz gminne jednostki, tworzą odpowiedni system umożliwiający oddanie tego sprzętu oraz baterii (jeżeli występują). Prawidłowa utylizacja zużytego sprzętu oraz baterii (jeżeli występują) przyczynia się do uniknięcia szkodliwych dla zdrowia ludzi i środowiska naturalnego konsekwencji, wynikających z możliwości obecności w sprzęcie i bateriach składników niebezpiecznych oraz niewłaściwego składowania i przetwarzania takiego sprzętu i baterii. Gospodarstwo domowe spełnia ważną rolę w przyczynianiu się do ponownego użycia i odzysku, w tym recyklingu, zużytego sprzętu, na tym etapie kształtuje się postawy, które wpływają na zachowanie wspólnego dobra jakim jest czyste środowisko naturalne. Gospodarstwa domowe są także jednym z większych użytkowników drobnego sprzętu i racjonalne gospodarowanie nim na tym etapie wpływa na odzyskiwanie surowców wtórnych. W przypadku niewłaściwej utylizacji tego produktu mogą zostać nałożone kary zgodnie z ustawodawstwem krajowym.

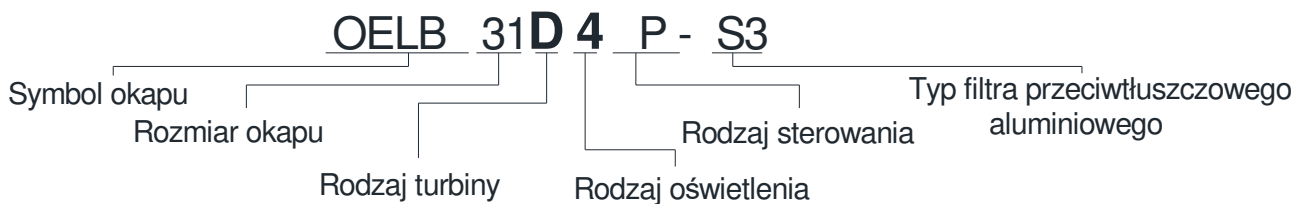
Dane techniczne

Dane techniczne zawarte w niniejszej instrukcji obsługi oraz na dołączonych do okapu etykietach zostały uzyskane poprzez wykonanie pomiarów i obliczeń zgodnie z wymogami rozporządzenia UE nr 65/2014 oraz 66/2014.



Schemat czytania kodu towaru

Schemat 1. Indeks okapu kuchennego.



Obsługa

Okap jest przeznaczony do zasysania oparów podczas przygotowywania posiłków. Urządzenie może pracować w dwóch trybach:

Jako wyciąg: opary usuwane są na zewnątrz pomieszczenia za pomocą rury odprowadzającej. Rura odprowadzająca nie jest dostępna w komplecie z urządzeniem i należy ją zakupić oddzielnie.

⚠ UWAGA:

- Należy używać jak najkrótszego przewodu odprowadzającego opary.
- Należy używać przewodu odprowadzającego o jak najgładszej powierzchni wewnętrznej (nie zaleca się stosowania rur typu spiro).
- Stosować przewód o jak najmniejszej liczbie zagięć (kąty zgięć nie powinny być większe niż 90 stopni).
- Nie zaleca się stosowania zmian przekroju przewodu (większego na mniejszy np. wylot powietrza Ø150 mm na wylot powietrza Ø120mm).

Jako pochłaniacz: opary są oczyszczane z tłuszczu i zapachów zanim zostaną zwrócone do pomieszczenia przez kratki w górnej osłonie komina. Aby okap pracował jako pochłaniacz należy zainstalować filtr węglowy (Rys.18) oraz zamontować zestaw z kierownicą powietrza (Rys.11). Wspomniany zestaw wraz z filtrami należy dokupić u sprzedawcy.

⚠ UWAGA:

Kierownica powietrza musi być docięta do wymiaru rury, tak by po montażu przylegała do wewnętrznej krawędzi okapu.

Kierownicę powietrza ze wspornikami montażowymi należy przymocować do stelaża górnego. Następnie dociąć przewód elastyczny aluminiowy i przymocować go do wylotu kierownicy opaską zaciskową. Po rozciągnięciu przewodu, drugi koniec nałożyć na wylot turbiny i również przymocować opaską zaciskową.

Instalacja okapu

⚠ UWAGA:

Niezgodne z instrukcją zastosowanie śrub lub elementów mocujących może grozić porażeniem prądem elektrycznym.

Minimalna odległość zawieszenia okapu między powierzchnią, na której znajdują się naczynia na urządzeniu grzewczym (kuchenka gazowa, elektryczna), a najniższą częścią okapu kuchennego (Rys.3) powinna wynosić, nie mniej niż 45 cm dla kuchenek o zasilaniu elektrycznym i nie mniej niż 65 cm dla kuchenek gazowych. Jeżeli w instrukcji obsługi urządzenia grzewczego podana jest większa odległość instalowania okapu kuchennego niż wskazana powyżej, należy dostosować się do takich wskazań.

Montaż okapu do sufitu przedstawiony jest na rysunkach (Rys.10 - Rys.17).

Przed montażem okapu należy upewnić się czy element, do którego ma być przymocowany okap, potrafi przenieść wystarczające obciążenia. Okap powinien być montowany bezpośrednio do stropu bądź do konstrukcji nośnej, która jest adekwatnie wytrzymała. Zabrania się montować okap do elementów wiotkich typu płyty kartonowo - gipsowe. Okap wyposażony jest w kołki mocujące do betonu. Podczas montażu należy przestrzegać ogólnie obowiązujących przepisów dotyczących odprowadzenia powietrza z pomieszczeń.

Przed przystąpieniem do instalacji należy:

- Sprawdzić, czy wymiary zakupionego produktu są dostosowane do wybranego miejsca docelowego.
- Odłączyć i usunąć (jeżeli istnieje taka możliwość) meble znajdujące się w obszarze instalacji okapu, aby uzyskać łatwy dostęp do sufitu na

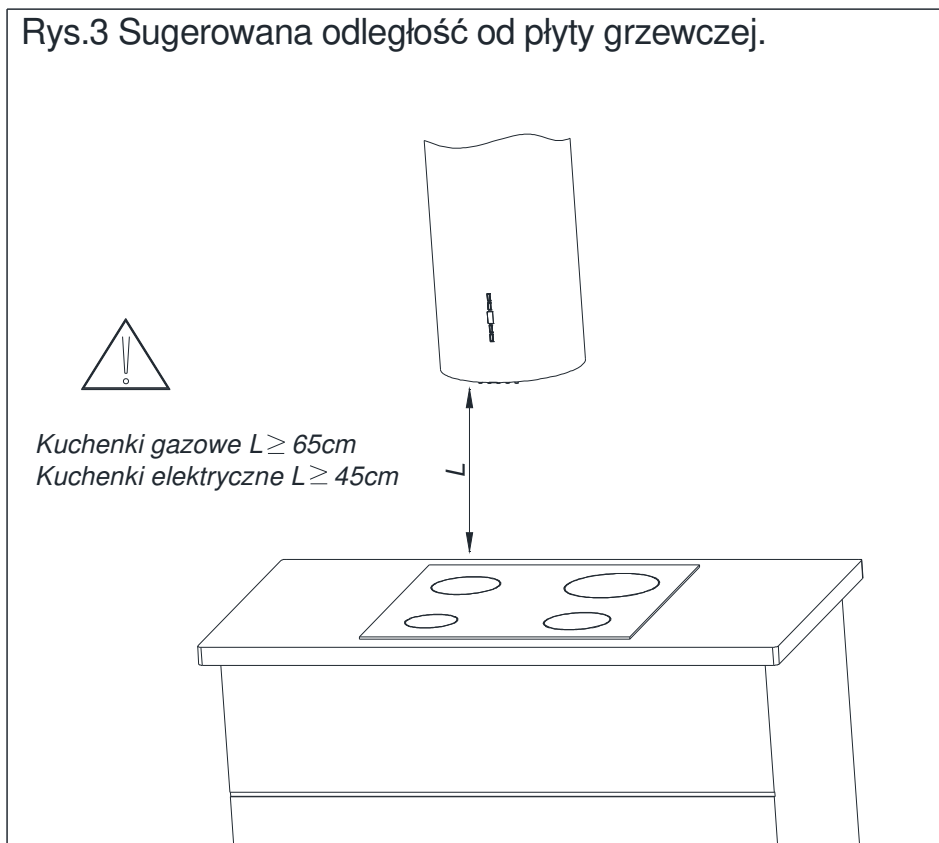
którym ma być zamontowany okap. Jeśli nie jest to możliwe należy zabezpieczyć elementy znajdujące się w pobliżu wykonywanych prac.

- Sprawdzić, czy w pobliżu strefy montowania okapu znajdują się wyprowadzone przewody do podłączenia okapu.
- Sprawdzić, czy w miejscach w których będą wykonane wiercenia nie znajdują się przewody instalacyjne (elektryczne, hydrauliczne itp.).
- Wyposażyć się w następujące narzędzia: miarkę, ołówek, wiertarkę /wkrętarkę, wiertło Ø10, śrubokręt.

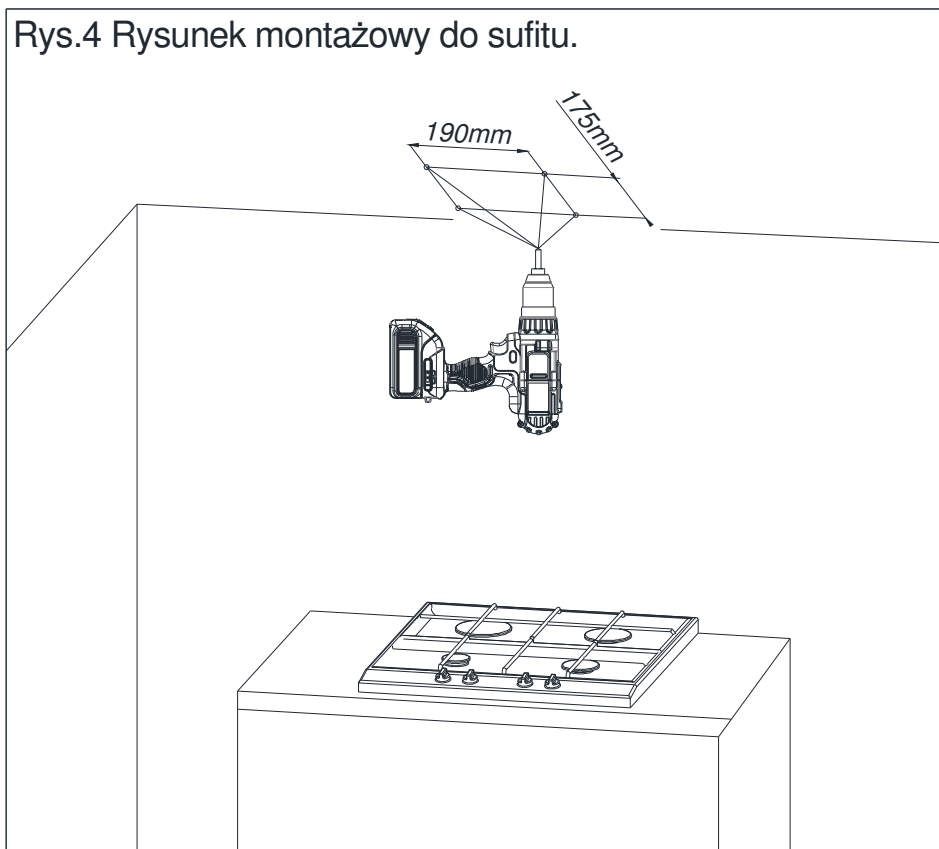
Czynności montażowe:

1. Wymontować filtr aluminiowy oraz odłączyć wtyczkę turbiny. (Rys.5, Fot.1, Fot.2).
2. Odkręcić sześć śrub M4x12, które łączą korpus dolny z ceownikami mocowania i zdemontować korpus od reszty okapu (Rys.6).
3. Odkręcić ceowniki mocowania, które są przykręcone śrubami M4x12, wyjąć i odłożyć na bok (Rys.7).
4. Odkręcić sześć śrub M4x12 i ostrożnie oddzielić wkładkę turbiny wraz z turbiną od górnego korpusu (Rys.8).
5. Odkręcić śruby M4x12 i wyjąć wspornik sufitowy z górnego korpusu (Rys.9).
6. Zamontować okap wg rysunków (Rys.10 – Rys.17).

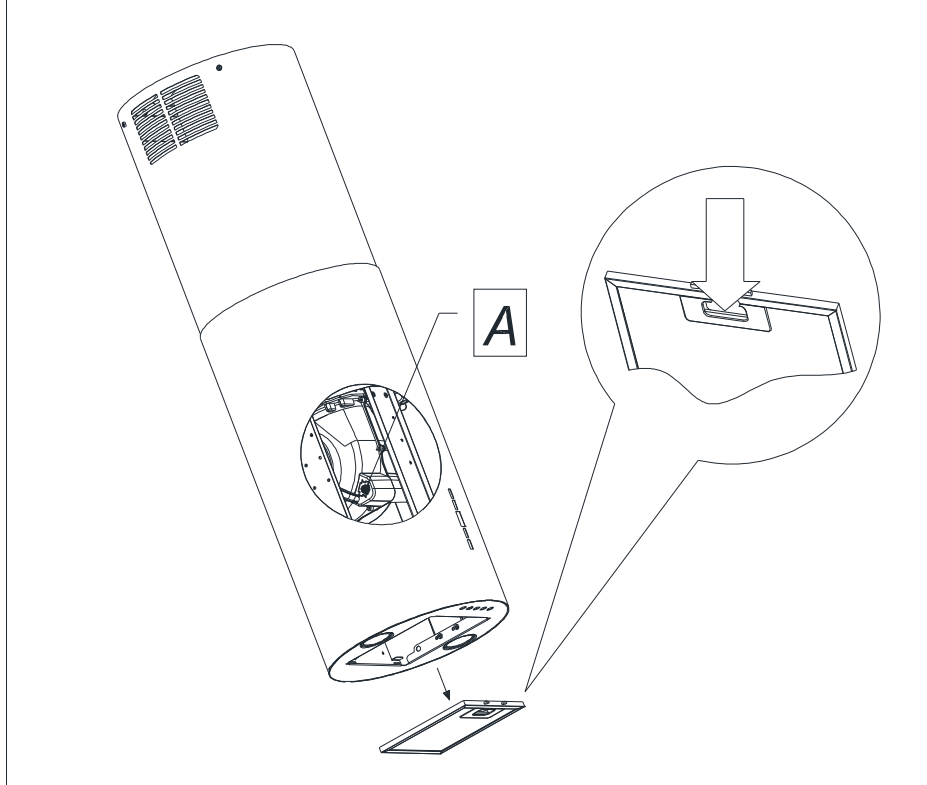
Rys.3 Sugerowana odległość od płyty grzewczej.



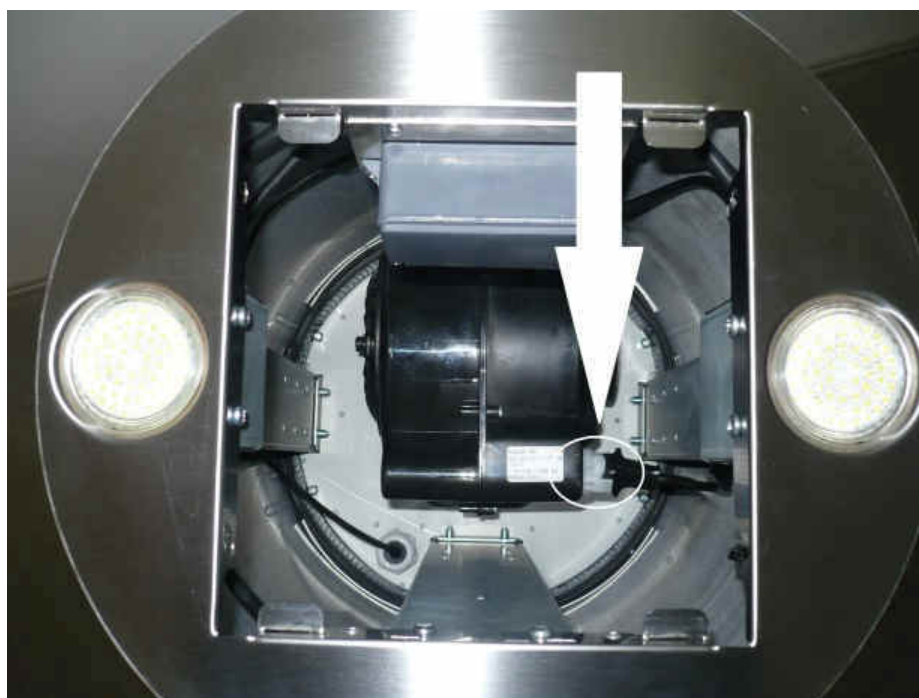
Rys.4 Rysunek montażowy do sufitu.



Rys. 5 Demontaż filtra aluminiowego przeciwłuszczonego.



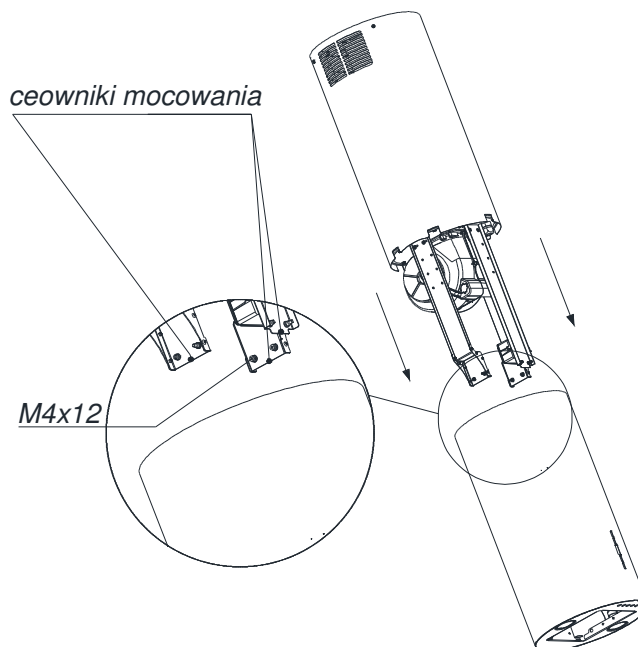
Fot. 1 Oznakowanie wtyczki turbiny (sterowanie mechaniczne).



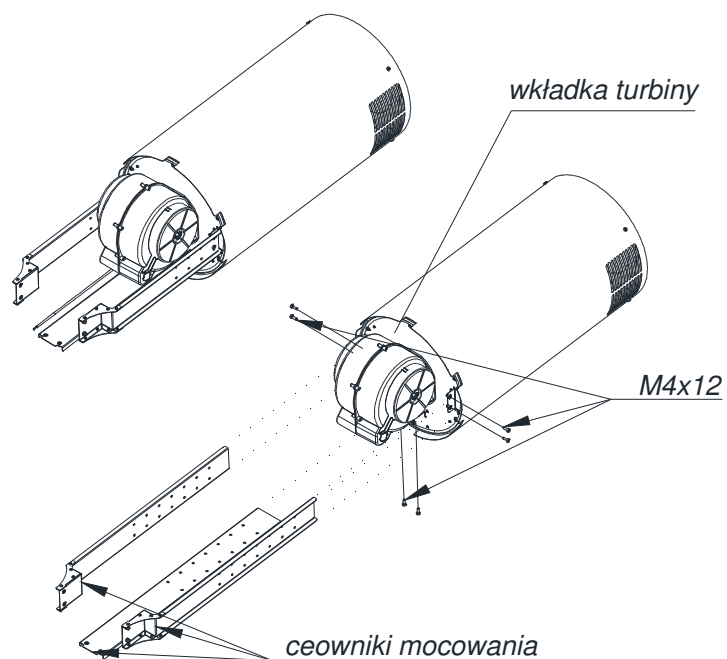
Fot. 2 Oznakowanie wtyczki turbiny (sterowanie elektroniczne Soft Touch).



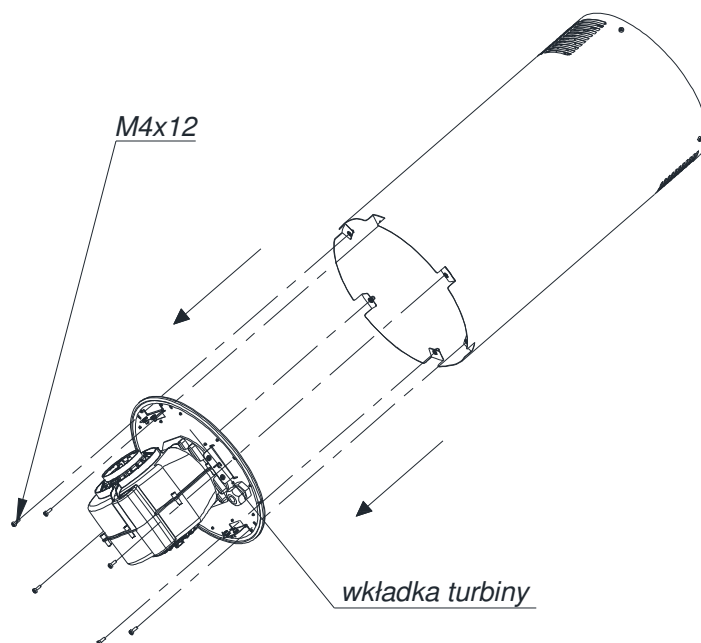
Rys. 6 Demontaż dolnego korpusu.



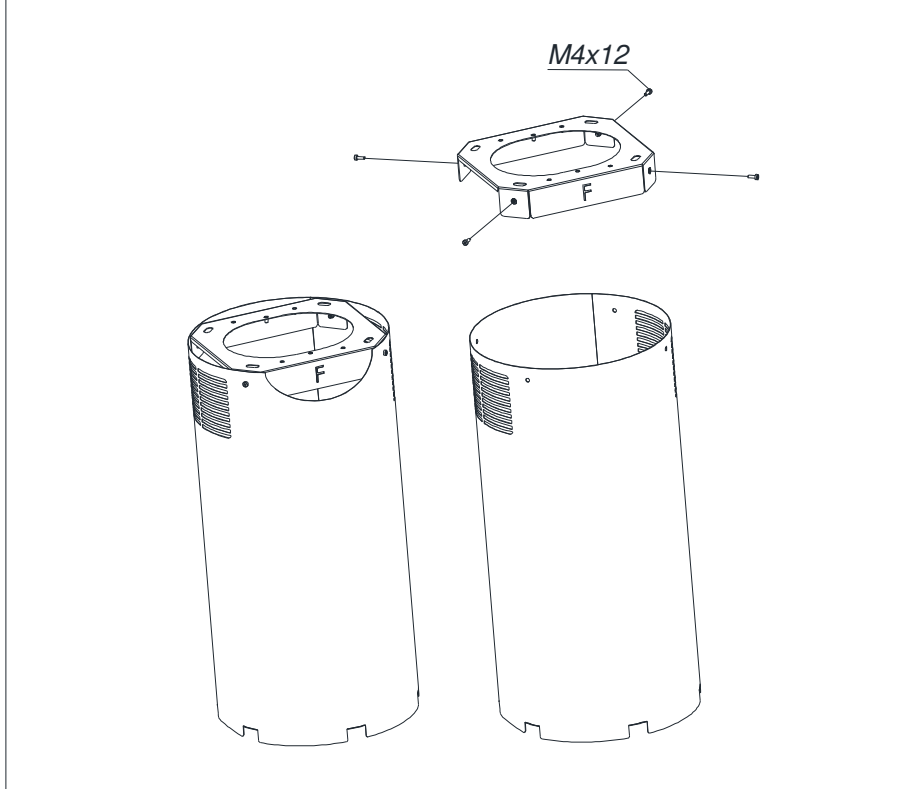
Rys. 7 Demontaż wsporników.



Rys. 8 Demontaż turbiny.



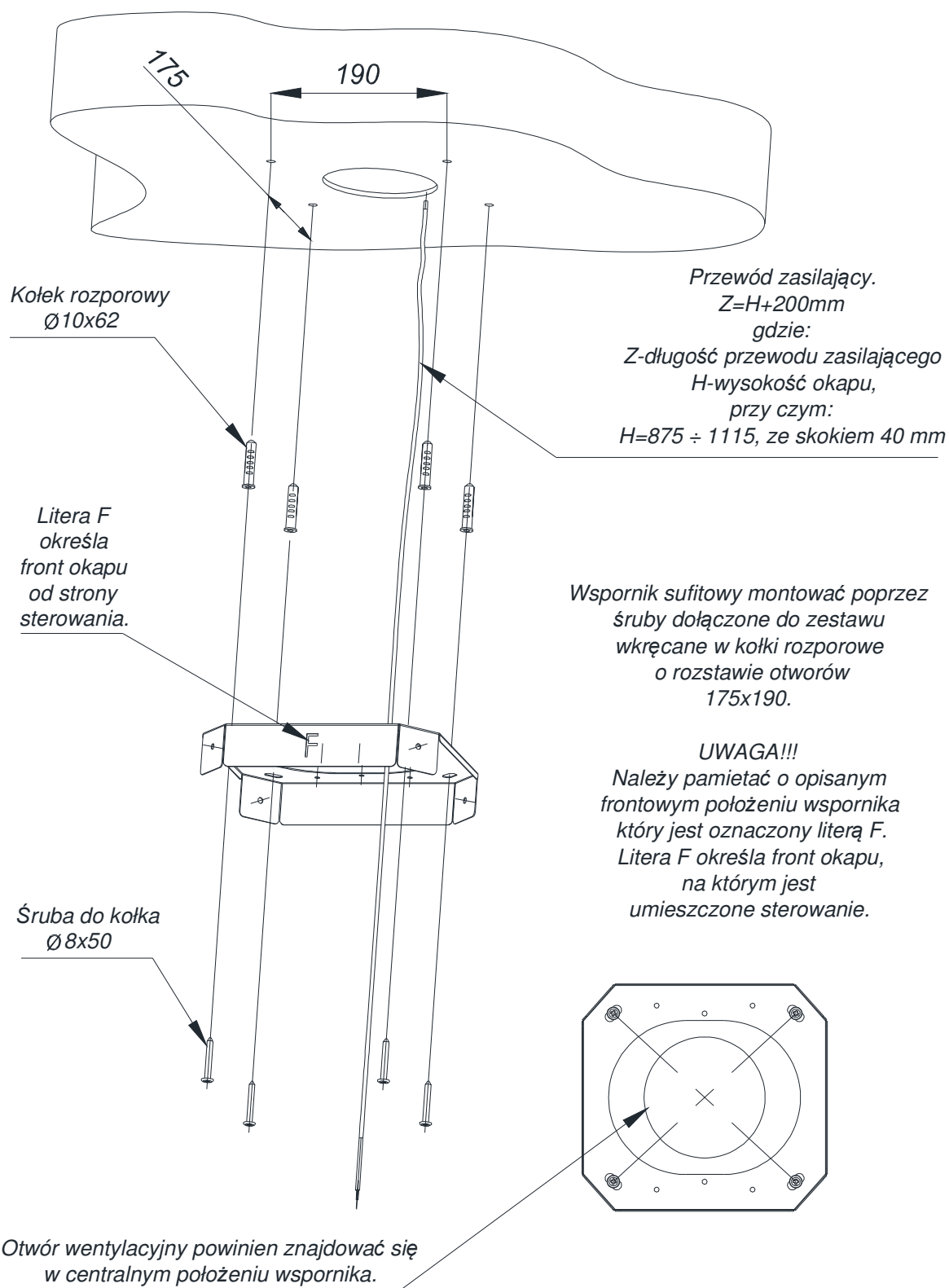
Rys. 9 Demontaż wspornika sufitowego.



Fot.3 Ulokowanie ceowników mocowania względem dolnego korpusu.



Rys.10 Mocowanie okapu do sufitu. Montaż wspornika sufitowego.

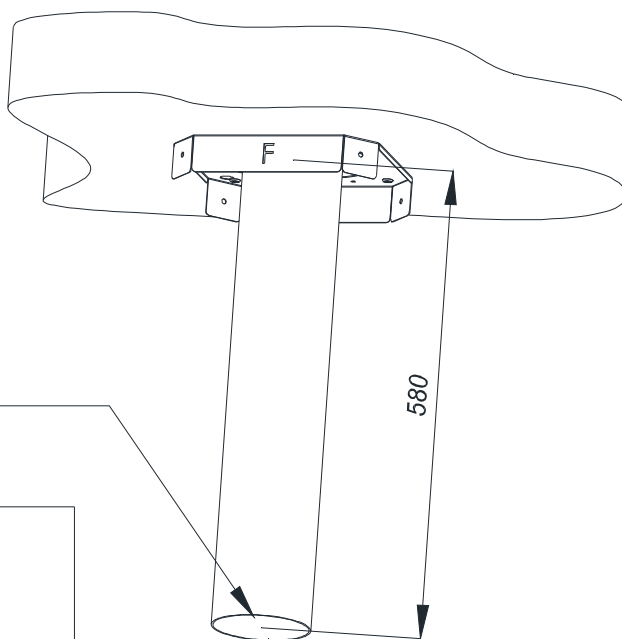


Rys.11 Mocowanie okapu do sufitu. Montaż wylotu.

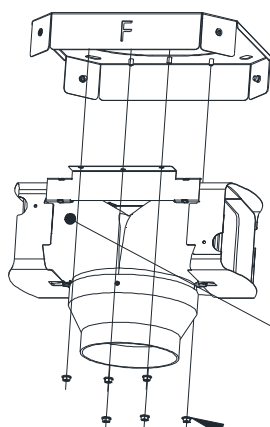
Montaż rury wylotowej
(dla okapu typu wyciąg).

Zamontować rurę gładką
lub rurę spiro
Ø120/Ø125 mm (wym. wewnętrzne)
o długości 580 mm

Ø120/Ø125

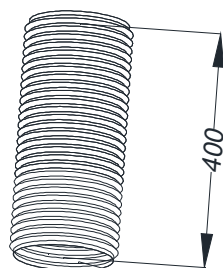


Montaż kierownicy powietrza
(dla okapu typu pochłaniacz).



kierownica powietrza

nakrętka z kołnierzem M5



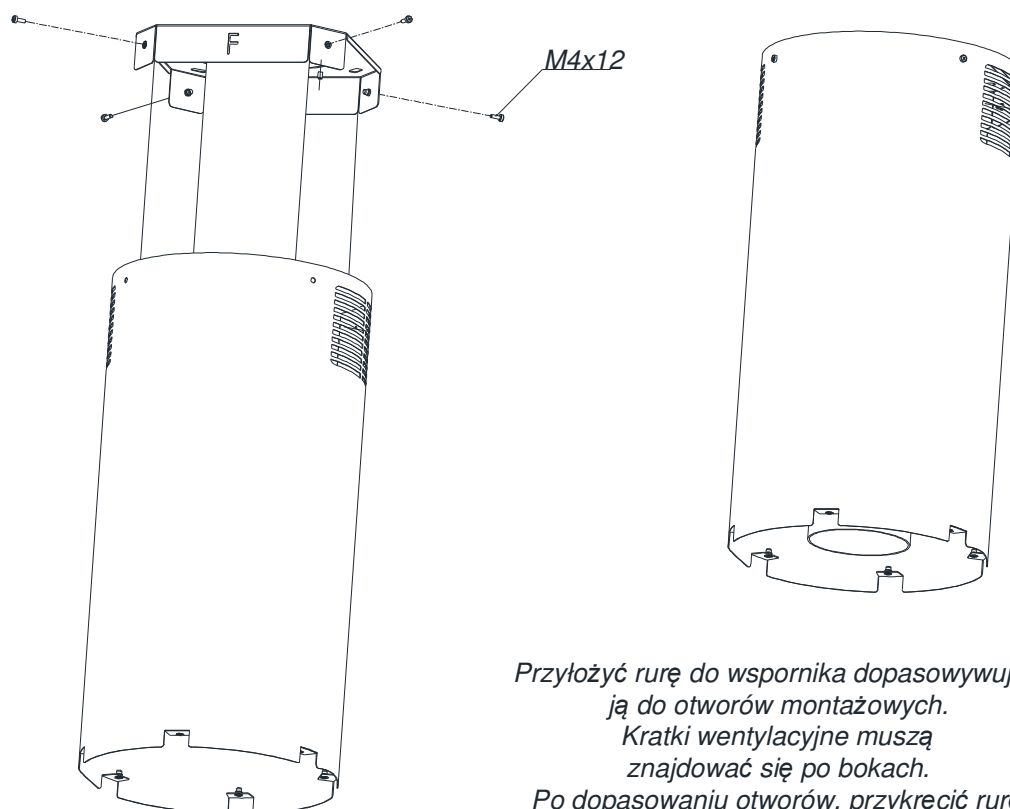
400

Ø120/Ø125

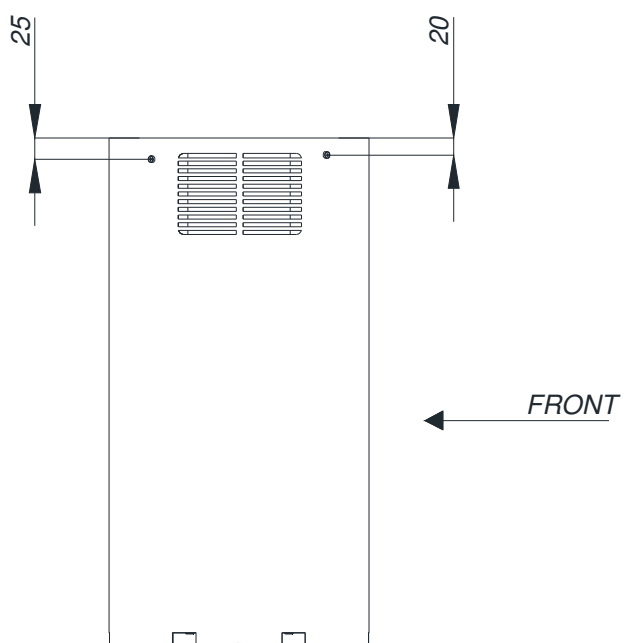
Kierownicę powietrza nałożyć na wspornik
dopasowując otwory do kołków,
następnie zamontować dany element
za pomocą 6-ciu nakrętek.

Zamontować rurę gładką
lub rurę spiro (opaską zaciskową)
Ø120/Ø125 o długości 400mm.

Rys.12 Mocowanie okapu do sufitu. Montaż górnego korpusu.

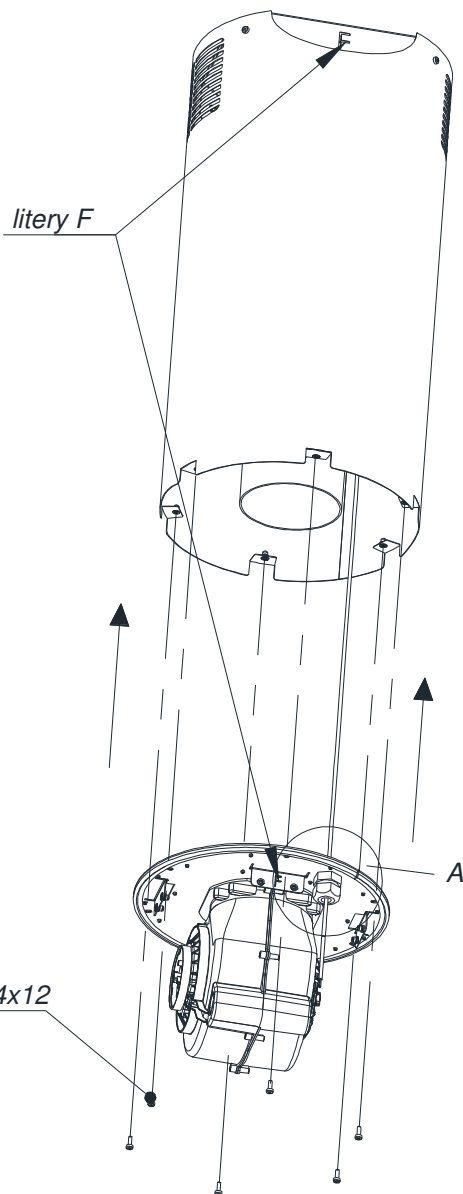
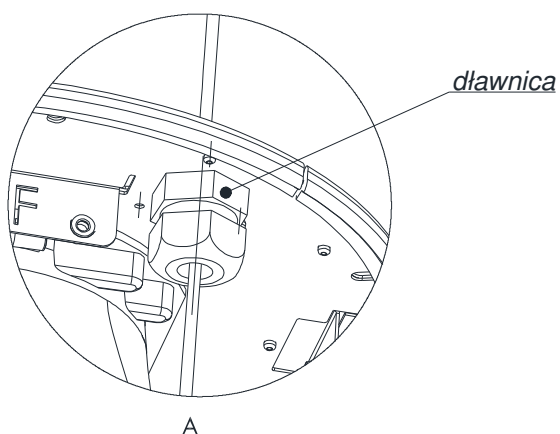


Przyłożyć rurę do wspornika dopasowując ją do otworów montażowych.
Kratki wentylacyjne muszą znajdować się po bokach.
Po dopasowaniu otworów, przykręcić rurę za pomocą śrub M4x12.



Rys.13 Mocowanie okapu do sufitu. Montaż turbiny do rury wylotowej.

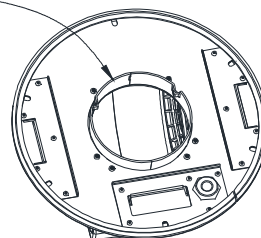
Ważne!
Przed przykręceniem wkładki
przełożyć przewód przez dławnicę.



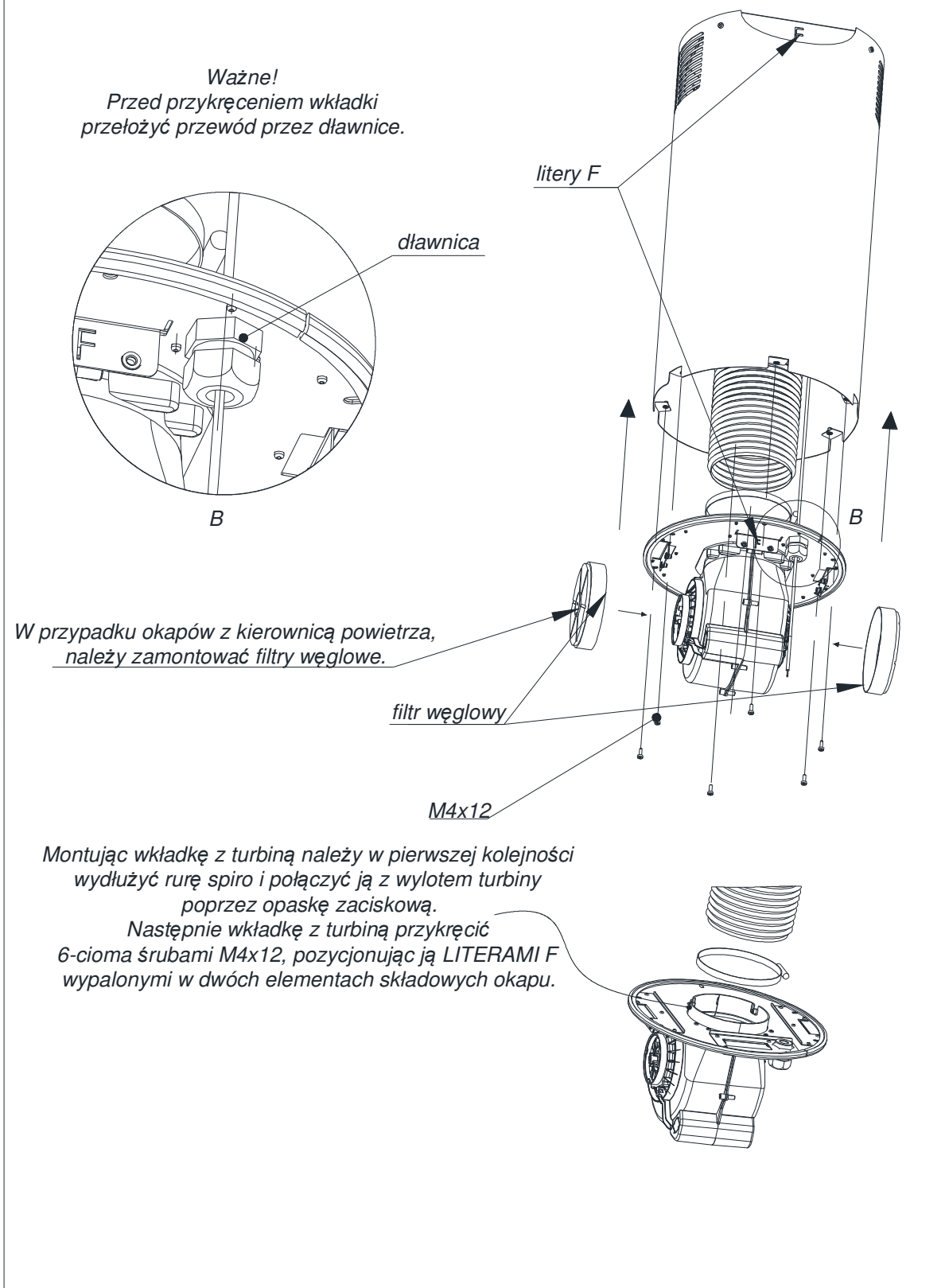
Oś wylotu turbiny pokrywa się
z osią rury wylotowej
(zakładając, że czynności z Rys. 10 zostały
wykonane poprawnie).

W trakcie montażu wkładki z turbiną należy
zwrócić uwagę na dopasowanie
wylotu turbiny z rurą wylotową.

Następnie wkładkę z turbiną
przykręcić 6-cioma śrubami M4x12,
pozycjonując ją LITERAMI F
wypalonymi w dwóch elementach
składowych okapu.

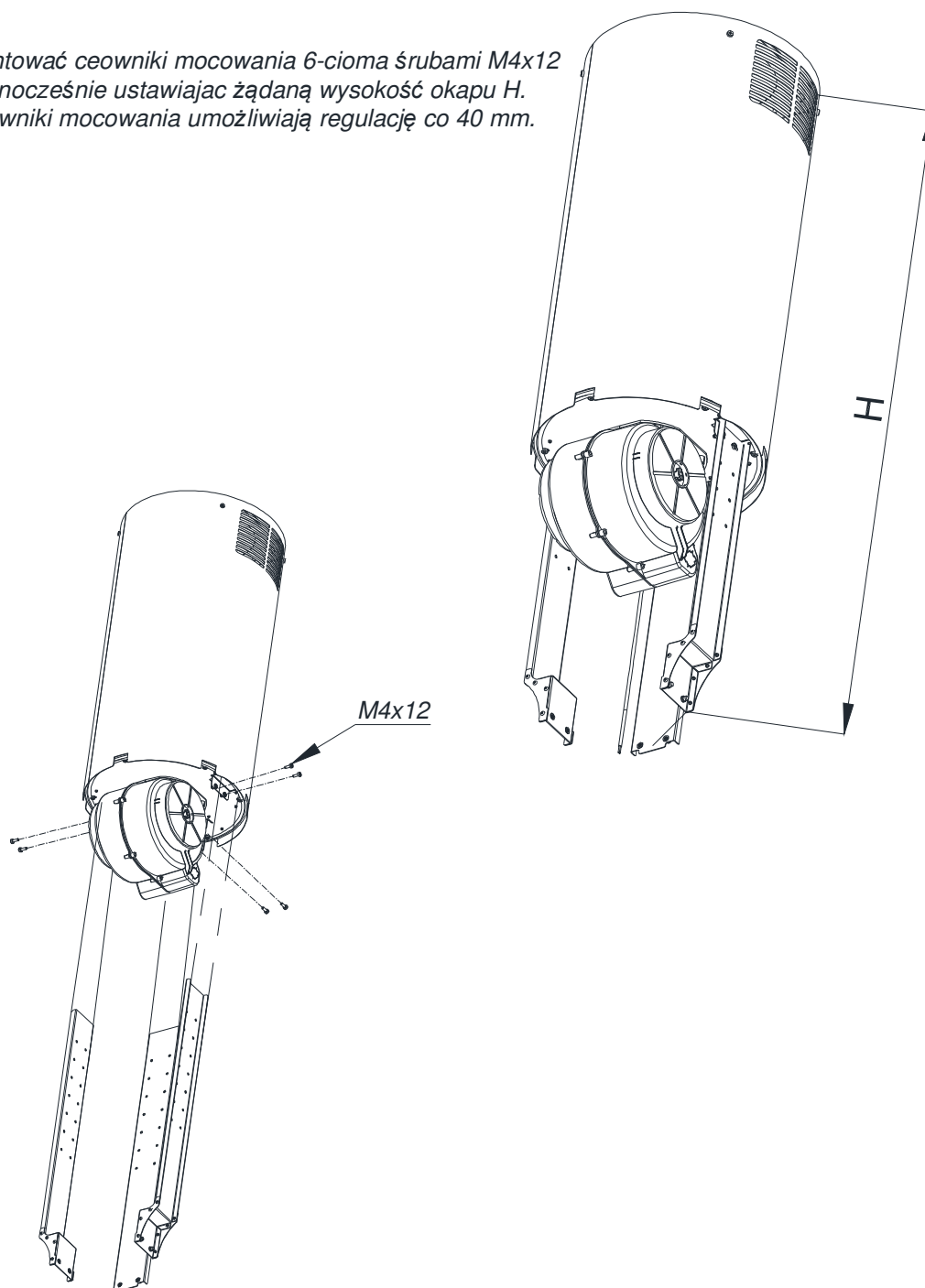


Rys.14 Mocowanie okapu do sufitu. Montaż turbiny do rury elastycznej(spiro).

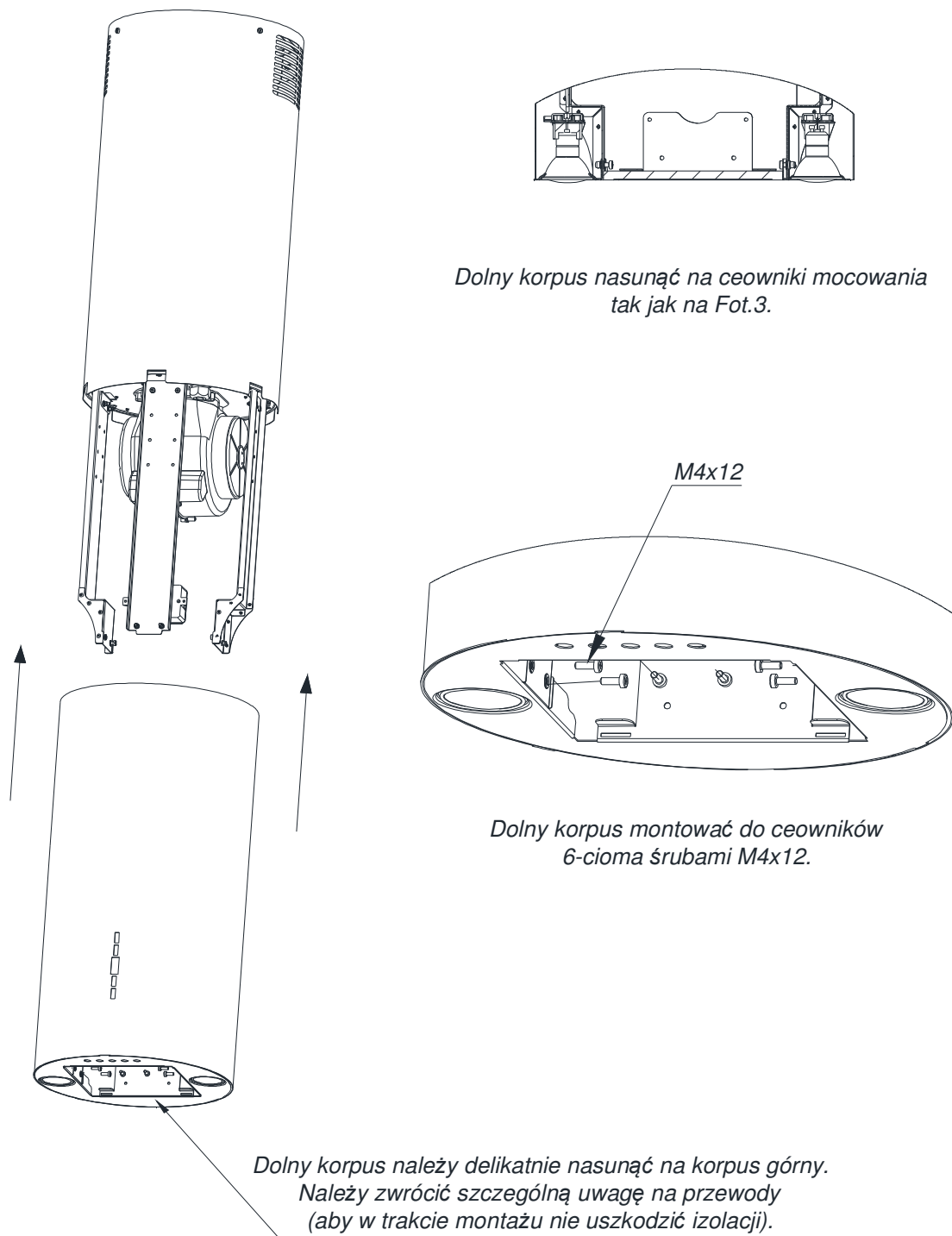


Rys.15 Mocowanie okapu do sufitu. Montaż wsporników.

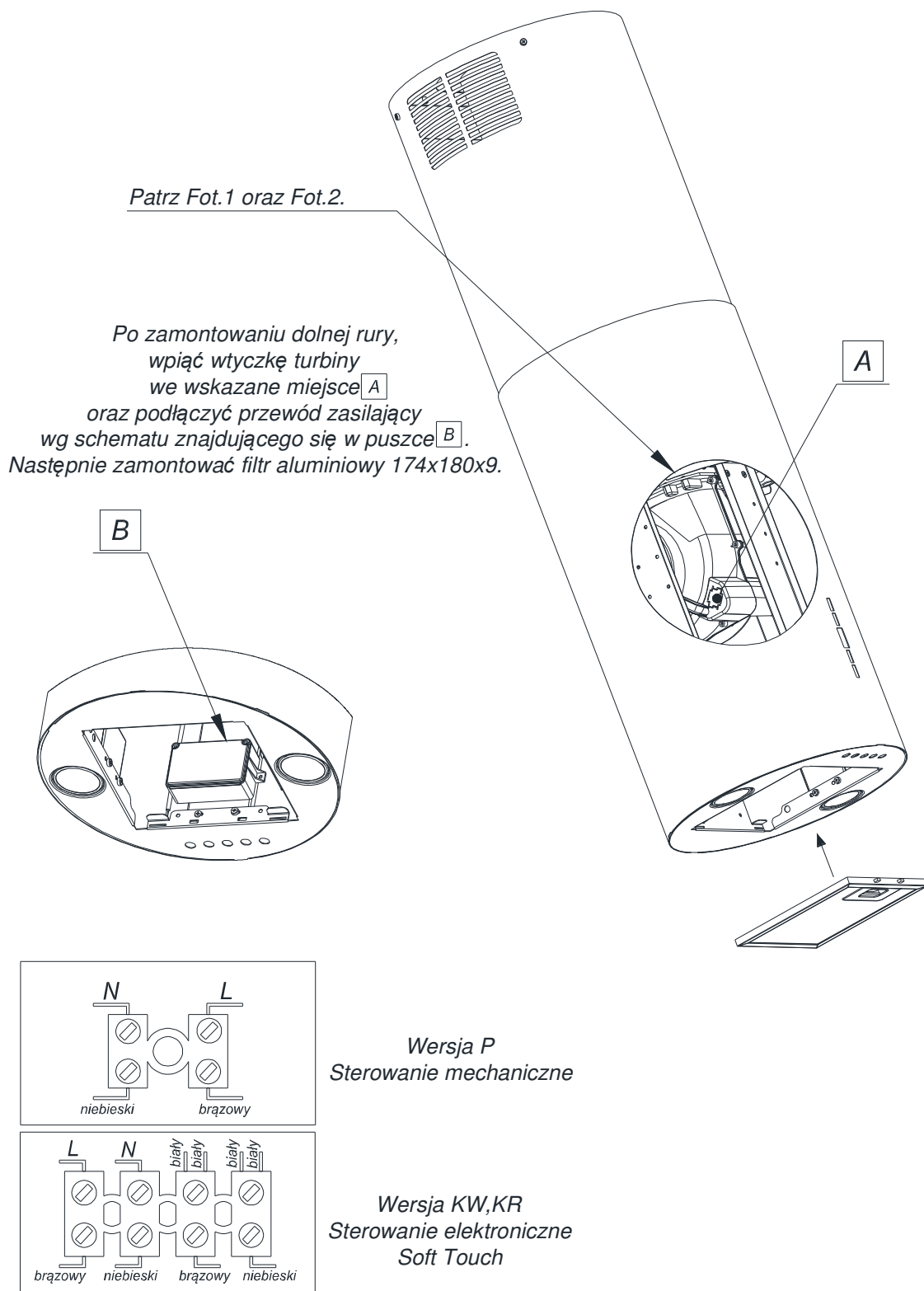
Zamontować ceowniki mocowania 6-cioma śrubami M4x12
jednocześnie ustawiając żądaną wysokość okapu H.
Ceowniki mocowania umożliwiają regulację co 40 mm.



Rys.16 Mocowanie okapu do sufitu. Montaż dolnego korpusu.



Rys.17 Mocowanie okapu do sufitu. Podłączenie turbiny, zasilania, montaż filtra aluminiowego.



Podłączenie elektryczne

Napięcie sieciowe musi odpowiadać napięciu wskazanemu na tabliczce umieszczonej w wewnętrznej części okapu. Jeżeli okap wyposażony jest we wtyczkę należy ją umieścić w gniazdku wtykowym spełniającym wymagania obowiązujących przepisów i znajdującym się w łatwo dostępnym miejscu. Jeżeli okap nie jest wyposażony we wtyczkę, instalacje okapu należy powierzyć osobie z odpowiednimi uprawnieniami (np. elektrykowi).

Czyszczenie i konserwacja

Przed wykonaniem jakichkolwiek czynności związanych z konserwacją urządzenia, należy wyjąć wtyczkę z gniazdka. Okap należy czyścić łagodnymi środkami czyszczącymi, nie należy używać środków ściernych. Regularna konserwacja znacznie poprawia jakość pracy i trwałość okapu. Czynność czyszczenia okapu należy powtarzać przynajmniej raz w miesiącu lub co 35 godzin pracy okapu.

Do mycia okapu w żadnym wypadku **NIE WOLNO STOSOWAĆ ŚRODKÓW NA BAZIE ALKOHOLU**. Elementy satynowe (inox) należy czyścić specjalnymi preparatami przeznaczonymi do tego celu.

⚠ UWAGA:

Nieprzestrzeganie przepisów dotyczących czyszczenia urządzenia i wymiany filtrów może powodować powstanie zagrożenia pożarem. Zaleca się zatem przestrzeganie podanych wskazówek. Producent nie ponosi odpowiedzialności za ewentualne uszkodzenia silnika lub pożary spowodowane niewłaściwym użytkowaniem.

Filtr przeciwtłuszczowy

Okap jest wyposażony w filtr aluminiowy, który zatrzymuje cząstki tłuszczu pochodzące z gotowania. Filtr wyjmuje się poprzez przesunięcie zamków w kierunku wskazanym strzałkami (Rys. 5). Filtr powinien być myty ręcznie poprzez zanurzenie na 15 minut w wodzie z płynem do mycia naczyń o temperaturze 40-50°C. Po upływie 15 minut należy rozpocząć mycie, a

następnie dokładnie opłukać filtr. Filtr może być również myty w zmywarkach. Zalecane jest używanie tabletek do zmywarek, które można stosować do mycia aluminium. Nie należy używać silnych detergentów. Filtr podczas mycia może się odbarwić, co nie ma wpływu na jego właściwości filtrowania. Filtr musi być suchy przed ponownym umieszczeniem w okapie.

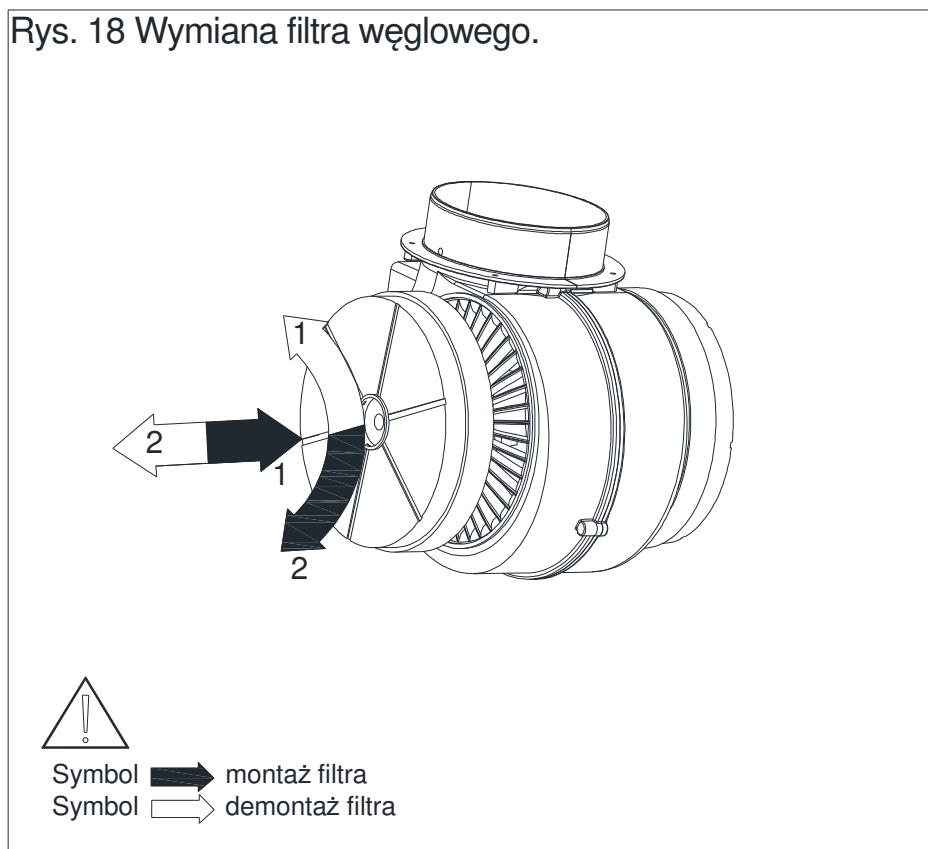
Nie czyszczony regularnie filtr zmniejsza wydajność okapu i może przyczynić się do powstania pożaru. Filtr należy czyścić przynajmniej co 35 godzin pracy okapu.

Filtr węglowy

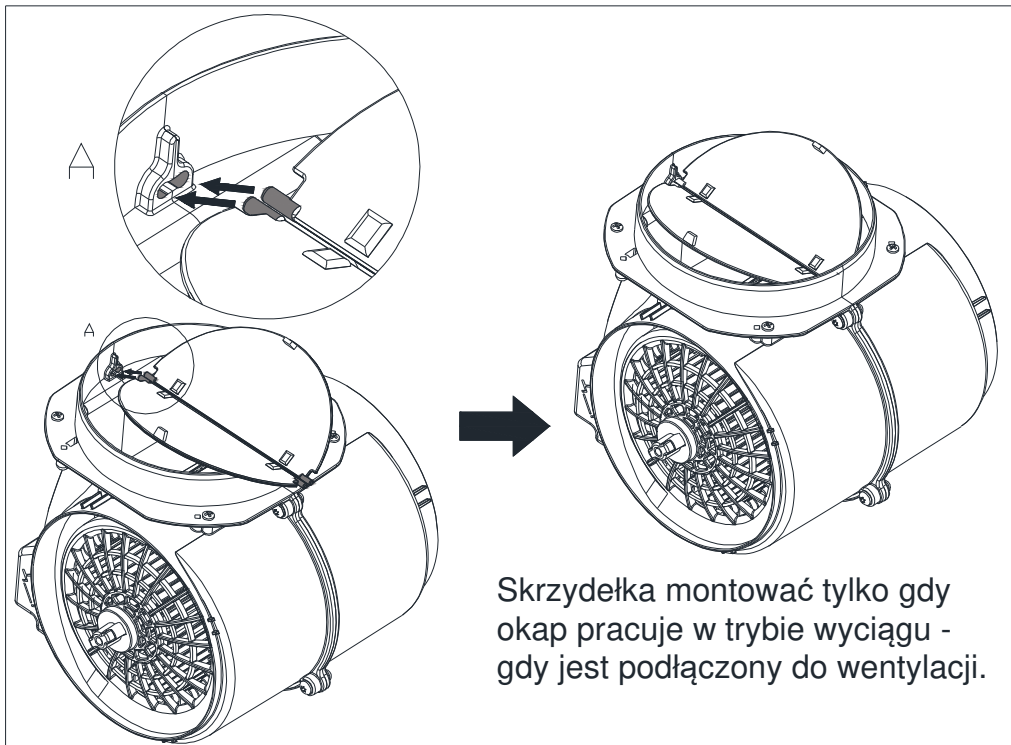
Okap może być wyposażony w filtr węglowy. Filtr węglowy stosuje się wyłącznie, kiedy okap nie jest podłączony do przewodu wentylacyjnego. Filtr należy umieścić w ramce obudowy okapu, jak ilustruje to rysunek (Rys.18). Filtr węglowy powinien być wymieniany co 6 miesięcy.

⚠ UWAGA:

Nie wolno myć lub regenerować filtra węglowego.



Skrzydółka turbiny



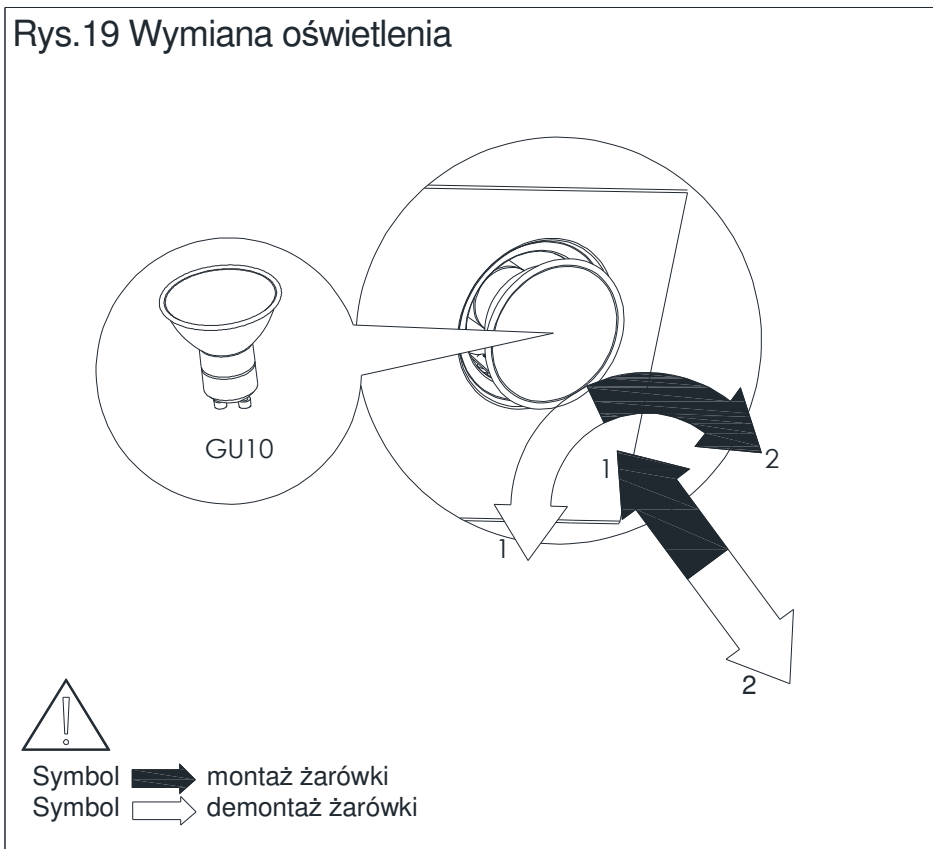
Wymiana oświetlenia

Przed przystąpieniem do jakichkolwiek prac związanych z wymianą oświetlenia, należy odłączyć zasilanie. Jeżeli okap był wcześniej włączony należy odczekać aby żarówki się ochłodziły i po ochłodzeniu można przystąpić do ich wymiany. Proces wymiany żarówki przedstawia rysunek (Rys.19).

⚠ UWAGA:

- Przed wymianą żarówek należy odłączyć zasilanie okapu.
- Nie należy dotykać żarówek dopóki są gorące.
- Należy uważać, aby nie dotykać bezpośrednio zakładanej żarówki rękami.

Rys.19 Wymiana oświetlenia




Sterowanie pracą okapu

Okap wyposażony jest w sterowanie mechaniczne.

- wciśnięcie przycisku „0” - powoduje wyłączenie turbiny okapu
- wciśnięcie przycisku „1”- powoduje włączenie turbiny okapu z minimalną prędkością
- wciśnięcie przycisku „2”- powoduje włączenie turbiny okapu ze średnią prędkością
- wciśnięcie przycisku „3”- powoduje włączenie turbiny okapu z maksymalną prędkością

Wyższy bieg oznacza większy przepływ powietrza.

- Wciśnięcie przycisku  - powoduje włączenie oświetlenia. Powtórne wciśnięcie przycisku wyłącza oświetlenie.

Sposoby zmniejszenia wpływu procesu gotowania na środowisko

- W celu zmniejszenia zużycia energii należy gotować w naczyniach pod przykrywką.
- Filtry aluminiowe okapu należy utrzymywać w czystości (zalecany czas pracy filtra aluminiowego pomiędzy jego czyszczeniami wynosi max 35h pracy okapu).
- Należy dbać o drożność przewodów wentylacyjnych.
- Poziom pracy turbiny podczas gotowania należy zawsze ustawiać na minimalny bieg, który pozwoli na usunięcie oparów przy aktualnej intensywności gotowania.

Karta produktu

Karta produktu umieszczona jest wewnątrz okapu.

Rozwiązywanie problemów

| | Objawy | Przyczyny wystąpienia | Sposoby naprawy |
|--|---|---|--|
| 1* | Podczas pracy okapu na wyświetlaczu pojawia się pulsująca litera "F". | Po 35 godzinach pracy okap sygnalizuje konieczność wyczyszczenia lub wymiany filtra przeciw tłuszczowego. | Należy nacisnąć i przytrzymać przez ok. 8s pole "-" na sterowaniu dotykowym. Filtr należy umyć w zmywarce lub wymienić na nowy. |
| 2* | Wyświetlacz pokazuje jedynie znak "-." (minus oraz kropka w prawym dolnym rogu), okap nie reaguje na próbę włączenia. | Panel dotykowy został zablokowany - jest to funkcja ułatwiająca mycie okapu. | Aby wyłączyć blokadę należy nacisnąć i przytrzymać przez ok. 10s pole z symbolem włącznika. |
| 3* | Na wyświetlaczu nie pojawia się żaden symbol, okap nie reaguje na naciskanie pól sterowania. | Prawdopodobnie zawiesił się panel sterowania. | Należy odłączyć okap od źródła zasilania na ok. 15s i włączyć go ponownie. |
| 4* | Wyświetlacz pokazuje symbol jednego z biegów, okap nie reaguje na naciskanie pól sterowania. | Prawdopodobnie zawiesił się panel sterowania. | Należy odłączyć okap od źródła zasilania na ok. 15s i włączyć go ponownie. |
| 5* | Turbina okapu wyłącza się po 15min pracy, na wyświetlaczu pulsuje np. "1." (numer aktualnego biegu i kropka w prawym dolnym rogu wyświetlacza). | Został aktywowany automatyczny wyłącznik czasowy panelu sterowania. | Aby deaktywować wyłącznik czasowy należy nacisnąć i przytrzymać przez ok. 10s symbol plus lub wyłączyć okap. |
| 6* | Na czwartym biegu pulsuje cyfra "4" na wyświetlaczu, po 5min bieg zmieniany jest na trzeci. | Okap wyposażony jest w tryb turbo, który po 5min pracy automatycznie zmienia bieg na trzeci w celu oszczędzania energii. | Trybu turbo należy używać jedynie przy intensywnym gotowaniu. |
| 7* | Okap można obsługiwać jedynie za pomocą panelu sterowania, nie reaguje na pilota. | Wyczerpała się bateria w pilocie lub odległość jest zbyt duża. | Należy wymienić baterię na nową. |
| 8 | Okap słabo zasysa opary. | Prawdopodobną przyczyną są zanieczyszczone filtry. | Filtr przeciw tłuszczowy należy umyć lub wymienić na nowy. Filtr węglowy (jeśli występuje) należy wymienić na nowy. |
| 9 | Nie świeci jeden lub więcej punkt świetlny. | Przepalona żarówka halogenowa / ledowa. | Żarówkę należy wymienić na nową, zgodną z symbolem podanym w instrukcji obsługi okapu. |
| 10 | Okap generuje nadmierny hałas i wibracje. | Przyczyną może być nieprawidłowy montaż okapu do ściany lub szafki kuchennej. Nie przykręcono wszystkich przewidzianych wkrętów lub nie dokręcono wkrętów, pozostawiając luz. | Okap musi być zamontowany do ściany lub szafki z wykorzystaniem wszystkich punktów przewidzianych przez producenta. Po wyregulowaniu położenia okapu w pionie i w poziomie należy dokręcić wszystkie wkręty montażowe. |
| * dotyczy okapów ze sterowaniem dotykowym | | | |
| Jeśli powyższe zalecenia nie rozwiązują problemów, należy skontaktować się z autoryzowanym serwisem AGD uprawnionym do naprawy. Pod żadnym pozorem użytkownik okapu nie jest uprawniony do samodzielnych napraw. Wykaz punktów serwisowych znajduje się na karcie gwarancyjnej oraz na stronie internetowej. | | | |

WARUNKI GWARANCJI

1. Gwarancji udziela się na okres 24 miesięcy od daty zakupu. Ujawnione w tym okresie wady będą usuwane bezpłatnie przez Gwaranta w terminie ustawowym lub 14 dni licznym od daty dostarczenia produktu do Gwaranta, w szczególnych wypadkach termin wydłuża się do 30 dni. Okres gwarancyjny przedłuża się o czas naprawy. **Gwarancja nie wyłącza, nie ogranicza ani nie zawieszają uprawnień kupującego wynikających z przepisów o rękojmi za wady rzeczy sprzedanej.**

2. Przez naprawę gwarancyjną rozumie się wykonanie przez Gwaranta (Punkt Serwisowy) czynności o charakterze specjalistycznym, właściwym dla usunięcia wady objętej gwarancją. Naprawa gwarancyjna nie obejmuje czynności przewidzianych w instrukcji obsługi, do wykonania których zobowiązany jest użytkownik we własnym zakresie i na własny koszt, np.: za instalowanie, sprawdzenie działania, itp.

3. **GWARANCJĄ NIE SĄ OBJĘTE:**

- a) sznury połączeniowe, wtyki, gniazda, węże ssące, baterie, akumulatory, nożyki itp.;
- b) uszkodzenia mechaniczne, termiczne, chemiczne i wszystkie inne spowodowane działaniem bądź zaniechaniem użytkownika albo działaniem siły zewnętrznej (przepięcia w sieci, przekroczone temperatury otoczenia, wyładowania atmosferyczne, używanie niezgodnych z instrukcją obsługi środków eksploatacyjnych lub czyszczących, uszkodzenia spowodowane przez obce przedmioty, które dostały się do wnętrza, np.: wilgoć, korozja, pył, itp.);
- c) uszkodzenia powstałe wskutek naturalnego częściowego lub całkowitego zużycia zgodnie z właściwościami albo przeznaczeniem sprzętu; żarówki;
- d) uszkodzenia wynikłe na skutek:
 - przeróbek i zmian konstrukcyjnych dokonywanych przez użytkownika lub osoby trzecie;
 - okoliczności, za które nie odpowiada ani wytwórca, ani sprzedawca, a w szczególności na skutek niewłaściwej lub niezgodnej z instrukcją instalacji, użytkownika albo innych przyczyn leżących po stronie użytkownika lub osób trzecich (używania NIEORYGINALNYCH materiałów lub akcesoriów),
 - nieprawidłowego transportu;
- e) celowe uszkodzenie sprzętu;
- f) uszkodzenia elementów ze szkła, ceramiki;
- g) czynności konserwacyjne.

4. Reklamującemu przysługuje prawo do wymiany sprzętu na nowy, w przypadku gdy:

- a) Punkt Serwisowy Gwaranta stwierdzi na piśmie, że usunięcie wady jest niemożliwe;
- b) naprawa nie jest wykonywana w terminie wymienionym w pkt. 1 lub innym terminie, uzgodnionym na piśmie z reklamującym;
- c) w okresie 24 miesięcy wystąpi konieczność dokonania pięciu napraw, a sprzęt nadal wykazuje wady uniemożliwiające użytkownika zgodnie z przeznaczeniem.

5. Do przyjęcia reklamacji i wykonania naprawy gwarancyjnej upoważnione są Punkty Serwisowe Gwaranta wymienione w karcie gwarancyjnej lub na stronie internetowej www.mpm.pl.

6. Reklamowany sprzęt może zostać przesłany na koszt gwaranta zwykłą przesyłką pocztową po wcześniejszym uzgodnieniu tego faktu z gwarantem.

7. Sprzęt dostarczany do Punktu Serwisowego Gwaranta powinien być czysty. Serwisant może odmówić przyjęcia do naprawy sprzętu brudnego lub oczyścić go na koszt nabywcy.

8. Faktyczną datę naprawy gwarancyjnej Punkt Serwisowy Gwaranta poświadcza w karcie gwarancyjnej.

9. Uprawnienia z tytułu udzielanej gwarancji mogą być realizowane jedynie po przedstawieniu przez użytkownika WAŻNEJ karty gwarancyjnej wraz z dowodem zakupu. Samowolne zmiany wpisów w karcie gwarancyjnej lub dokonywanie naprawy we własnym zakresie powoduje utratę gwarancji.

10. Karta gwarancyjna jest ważna na terytorium Polski.

11. Urządzenia firmy MPM mają zastosowanie do użytkownika przez konsumenta wyłącznie w gospodarstwie domowym, chyba że mają inne przeznaczenie np. witryna handlowa. Użytkowanie sprzętu niezgodnie z przeznaczeniem spowoduje utratę gwarancji.

12. Uszkodzenie lub usunięcie tabliczki znamionowej z urządzenia może spowodować utratę prawa gwarancji.

Karta gwarancyjna bez wpisanej nazwy urządzenia, typu, modelu, daty sprzedaży, czytelnego stempla sklepu, (w przypadku kuchni gazowej lub elektrycznej, gwarancja musi posiadać adnotację o podłączeniu do instalacji przez osobę o odpowiednich uprawnieniach) a także czytelnego podpisu kupującego jest **NIEWAŻNA**.



MPM agd S.A.

ul. Brzozowa 3, 05-822 Milanówek, Polska

tel: (22) 380 52 42, fax: (22) 724 70 00

www.mpm.pl

KARTA GWARANCYJNA

(Ważna tylko z dowodem zakupu)

.....
Nr karty gwarancyjnej

.....
Data wydania karty gwarancyjnej

.....
Data i sprzedaż
pieczętka i podpis sprzedawcy

**ZAPOZNAŁEM SIĘ I AKCEPTUJĘ
WARUNKI NINIEJSZEJ GWARANCJI**

.....
Czytelny podpis kupującego

WYKAZ AUTORYZOWANYCH PUNKTÓW SERWISOWYCH

| MIASTO | ULICA | TELEFON |
|-------------------------|-----------------------------|---------------|
| Bartoszyce | Generała Bema 5 | 690-313-233 |
| Białe Błota | Generała Bema 6 | 22/380-52-43 |
| Białystok | Sienkiewicza 55A | 22/380-52-43 |
| Bolesławiec | Dolne Młyny 29A | 22/380-52-43 |
| Brzeg | Jerzego II Piasta 9 | 22/380-52-43 |
| Bydgoszcz | Pucka 7 | 22/380-52-42 |
| Ciechanów | Głowackiego 12 | 23/672-48-34 |
| Chełm | I Armii WP 3A | 22/380-52-42 |
| Częstochowa | Zamenhofa 20 | 22/380-52-42 |
| Częstochowa | Sikorskiego 4/6 | 22/380-52-42 |
| Chrzanów | Berka Joselewicza 5A | 22/380-52-42 |
| Ćwiklice | Orzechowa 4E | 22/380-52-42 |
| Elbląg | Ogólna 53 | 22/380-52-42 |
| Gdańsk | Trakt Św. Wojciecha 223/225 | 22/380-52-42 |
| Gdynia | Wójta Radtkego 34 | 58/661-62-08 |
| Gdynia | Czapskiego 4 | 22/380-52-42 |
| Gorzów Wlkp. | Mościckiego 14 | 95/729-20-93 |
| Grajewo | Os. Młodych 22 | 86/272-45-51 |
| Grodzisk Mazowiecki | Działkowa 5 | 600-922-855 |
| Grudziądz | Wybickiego 45 | 22/380-52-42 |
| Gniezno | 17 Dywizji Piechoty 6 | 22/380-52-42 |
| Jelenia Góra | Forteczna 2A | 22/380-52-42 |
| Kalisz | Górnosłaska 44-46 | 62/753-43-02 |
| Kalisz | Poznańska 2A | 22/380-52-42 |
| Katowice | Ułańska 16 | 22/380-52-42 |
| Kędzierzyn Koźle | Łokietka 2 | 22/380-52-42 |
| Kielce | Jeziorańskiego 73 | 22/380-52-42 |
| Kielczków | Wiosenna 29 | 22/380-52-42 |
| Koniaków | Koniaków 1060 | 501-216-408 |
| Konin | 3 Maja 33 | 22/380-52-42 |
| Koszalin | Małopolska 1C | 22/380-52-42 |
| Kraków | Lotnicza 3 | 22/380-52-42 |
| Krosno | Legionów 2A | 22/380-52-42 |
| Kwidziń | Staszica 22 | 55/613-10-13 |
| Lubin | Magnoliowa 9 | 22/380-52-42 |
| Lublin | Betonowa 6 | 22/380-52-42 |
| Łomża | Prusa 14 /74 | 22/380-52-42 |
| Łomża | Nowogrodzka 73 | 22/380-52-42 |
| Łowicz | Zacisza 4 | 22/380-52-42 |
| Łódź | Marynarska 42 | 22/380-52-42 |
| Międzyrzecz Podlaski | Partyzantów 4A | 22/380-52-42 |
| Mława | Dudzińskiego 14 | 22/380-52-42 |
| Nowy Dwór Mazowiecki | Zakroczymska 34 | 22/775-37-57 |
| Nowy Sącz | Barska 2 | 22/380-52-42 |
| Nowy Sącz | Franciszkańska 4 | 22/380-52-42 |
| Nysa | Pl. Staromiejski 7 | 22/380-52-42 |
| Olsztyn | Bałtycka 100 | 22/380-52-42 |
| Olsztyn | Kołobrzaska 5 | 22/380-52-42x |
| Opole | Szarych Szeregów 11 | 22/380-52-42 |
| Ostrów Wielkopolski | Piłsudskiego 7 | 22/380-52-42 |
| Ostrowiec Świętokrzyski | Samsonowicza 18K | 22/380-52-42 |
| Piła | Jana Styki 3 | 22/380-52-42 |
| Piotrków Trybunalski | Słowackiego 70A/2 | 22/380-52-42 |
| Płock | Walczyńskich 9A paw.4 | 22/380-52-42 |
| Poleczyn-Zdrój | Browarna 30 | 22/380-52-42 |
| Poznań | Cześnikowska 1A | 61/867-41-12 |
| Przemysł | Mickiewicza 9 | 22/380-52-42 |
| Puławy | Olszewskiego 10 | 22/380-52-42 |
| Racibórz | Wojska Polskiego 6A/3 | 32/415-26-04 |
| Racibórz | Plac Wolności 11 | 22/380-52-42 |

| MIASTO |
|--------------|
| Radom |
| Ruda Śląska |
| Ruda Śląska |
| Rybnik |
| Rzeszów |
| Rzeszów |
| Sieradz |
| Słupsk |
| Słupsk |
| Stargard |
| Suwałki |
| Szamotuły |
| Szczecin |
| Ślesin |
| Tarnów |
| Tarnobrzeg |
| Tczew |
| Toruń |
| Toruń |
| Trzebiatów |
| Wadowice |
| Wałbrzych |
| Warszawa |
| Warszawa |
| Wągrowiec |
| Węgrów |
| Wieluń |
| Wieluń |
| Włocławek |
| Wyszków |
| Zakopane |
| Zamość |
| Zamość |
| Zbąszynek |
| Zgierz |
| Zielona Góra |
| Złocieńiec |
| Żabnica |

W przypadku pytań
lub wątpliwości
prosimy o kontakt
z **Serwisem Centralnym:**

Smile Sp. z o.o.
Korpele 71,
12-100 Szczytno
tel.: +48 (22) 380 52 42
serwisdagd@mpm.pl

| | |
|---|--|
| <p>ODCINEK „A” model: S/N: _____ Karta gwarancyjna MPM Data sprzedaży</p> | <p>Data zgłoszenia</p> |
| <p>Pieczętka sklepu Podpis sprzedawcy ODCINEK „B” model: S/N: _____ Karta gwarancyjna MPM Data sprzedaży</p> | <p>Data wykonania</p> |
| <p>Pieczętka sklepu Podpis sprzedawcy ODCINEK „C” model: S/N: _____ Karta gwarancyjna MPM Data sprzedaży</p> | <p>ADNOTACJE O PRZEBIEGU NAPRAWY Opis wykonanych czynności oraz wymienionych części</p> |
| <p>Pieczętka sklepu Podpis sprzedawcy ODCINEK D” model: S/N: _____ Karta gwarancyjna MPM Data sprzedaży</p> | |
| <p>Pieczętka sklepu Podpis sprzedawcy ODCINEK „E” model: S/N: _____ Karta gwarancyjna MPM Data sprzedaży</p> | |
| <p>Pieczętka punktu serwisowego</p> | |