

Instrukcja ważna dla urządzeń wyprodukowanych po: / Návod pro zařízení vyrobená po: / Návod pre obsluhu zariadení vyrobených po: / Instrucția – jrenginiai, kurie buvo pagaminti nuo: / Lietošanas instrukcija ierīcēm izgatavotiem pēc: / Útmutató a után gyártott készülékekhez: / Manualul de utilizare pentru aparate fabricate după: / Bedienungsanleitung für Geräte, hergestellt wurden die nach dem: 01.05.2020

- PL** **Laser krzyżowy**
Instrukcja obsługi z kartą gwarancyjną
- CZ** **Křížový laser**
Návod k obsluze se záručním listem
- SK** **Křížový laser**
Užívateľská príručka so záručným listom
- LT** **Kryžminis lazeris**
Naudojimo instrukcija su Garantiniu lapu
- LV** **Krustveida lāzers**
Lietošanas instrukcija ar garantijas talonu
- HU** **Keresztlézer**
Használati Utasítás Garanciajeggyel
- RO** **Laser în cruce**
Instrucțiunile de utilizare și certificatul de garanție
- DE** **Kreuzlinienlaser**
Bedienungsanleitung mit Garantiekarte



PL Wszelkie prawa zastrzeżone. Niniejsze opracowanie jest chronione prawem autorskim. Kopiowanie lub rozpowszechnianie Instrukcji Obsługi we fragmentach albo w całości bez zgody Dedra Exim zabronione. Dedra Exim zastrzega sobie prawo do wprowadzania zmian konstrukcyjno-technicznych oraz kompletacyjnych bez uprzedniego powiadomienia. Zmiany te nie mogą stanowić podstawy do reklamowania produktu. Instrukcja obsługi dostępna na stronie www.dedra.pl

CZ Všechna práva vyhrazena. Toto zpracování je chráněno autorským právem. Kopírování nebo šíření Návodu k obsluze v částech nebo vcelku bez souhlasu společnosti Dedra Exim je zakázáno. Dedra Exim si vyhrazuje právo zavádět konstrukční a technické a komplementační změny bez dřívějšího oznámení. Tyto změny nemohou být základem pro reklamování výrobku. Návod k obsluze dostupný na stránkách www.dedra.pl

SK Všetky práva vyhradené. Tieto materiály sú chránené autorskými právami. Kopírovanie prípadne šírenie častí, prípadne celého návodu na obsluhu je bez súhlasu spoločnosti Dedra Exim zakázané. Dedra Exim si vyhradzuje právo na vykonávanie konštrukčno-technických zmien, a zmien doplnkového príslušenstva, bez predchádzajúceho upozornenia. Tieto zmeny nemôžu byť dôvodom na reklamáciu výrobku. Užívateľská príručka je dostupná na webovej stránke www.dedra.pl

LT Visos teisės saugomos. Šis kūrinys yra saugomas autorių teisių įstatymų. Eksploatavimo instrukcijos arba jos fragmentų kopijavimas ir platinimas be „Dedra Exim“ sutikimo draudžiamas. „Dedra Exim“ pasilieka sau teisę įvesti konstrukcijos, techninius arba komplektacijos pokyčius be išankstinio įspėjimo. Šie pokyčiai negali būti skundo dėl produkto pagrindu. Naudojimo instrukcija yra prieinama svetainėje: www.dedra.pl

LV Visas tiesības pasargātas. Šis izdevums ir sargāts ar autortiesību. Lietošanas Instrukcijas kopēšana vai izplatīšana pilnīgi vai fragmentos bez Dedra Exim firmas piekrišanas ir aizliegta. Firma Dedra Exim atstāj sev tiesību veikt konstrukcijas-tehnikas izmaiņu, kā arī komplektācijas izmaiņu bez iepriekšēja paziņojuma. Šīs izmaiņas nevar būt par pamatu produkta reklamēšanai. Lietošanas instrukcija pieejama mājaslapā www.dedra.pl

HU Minden jog fenntartva. A jelen kiadvány szerzői jogokkal védve. A Használati Utasítás másolása vagy terjesztése egészében vagy részleteiben a Dedra Exim írásos engedélye nélkül tilos. A Dedra Exim fenntartja magának a szerkezeti-műszaki, valamint komplettálási változtatások előzetes bejelentés nélküli bevezetésének jogát. Ezek a változások nem szolgálhatnak alappálul a termék reklamációjának. A használati utasítás a weboldalon elérhető www.dedra.pl

RO Toate drepturile rezervate. Această redactare este protejată prin legea dreptului de autor. Este interzisă copierea, reproducerea în orice fel sau multiplicarea și distribuirea parțială sau în totalitate a Manualului de utilizare fără permisiunea firmei Dedra Exim. Firma Dedra Exim își rezervă dreptul de a face modificări tehnice și constructive sau de completare a dispozitivului fără o notificare prealabilă. Aceste modificări nu pot constitui temel pentru reclamarea produsului. Instrucțiunea de deservire accesibilă pe pagina www.dedra.pl

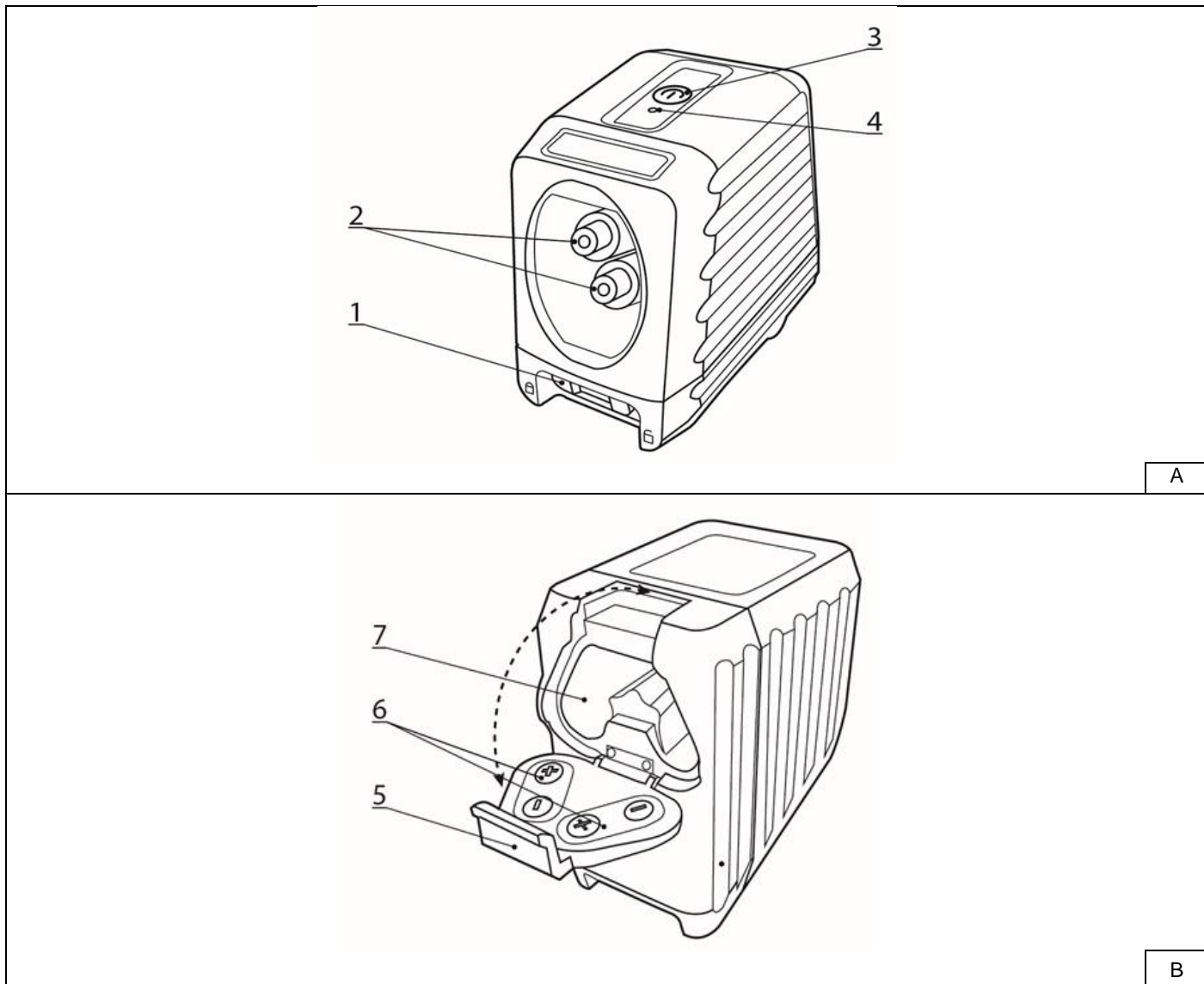
DE Alle Rechte vorbehalten. Die vorliegende Bedienungsanleitung wird durch das Urheber-recht geschützt. Kein Teil dieser Bedienungsanleitung darf ohne schriftliche Einwilligung von Dedra Exim vervielfältigt oder verbreitet werden. Dedra Exim behält sich das Recht vor, Konstruktions- und technische Änderungen sowie Änderungen in der Zusammensetzung vorzunehmen, ohne vorher darüber zu informieren. Diese Änderungen können kein Grund zur Reklamation des Produkts bilden. Die Bedienungsanleitung ist auf der Internetseite www.dedra.pl zugänglich.

Kontakt

Kontaktai / Kontakts / Elérhetőség / Contact / Contacto / Contact / Contact / Kontakt
Dedra Exim Sp. z o.o., ul. 3 Maja 8, 05-800 Pruszków
Tel. +48 22 73 83 777 wew. 129, 165, fax +48 22 73 83 779
serwis@dedra.com.pl www.dedra.pl



1. Zdjęcia i rysunki



Opis piktogramów / Popis použitých piktogramů / Opis používaných piktogramov / Panaudotų piktogramų aprašymas / Lietoto piktogrammu apraksts / Az alkalmazott piktogramok magyarázata / Descrierea pictogramelor / Beschreibung der verwendeten Piktogramme

	Nakaz: przeczytaj instrukcję obsługi / Příklad: přečtěte návod k obsluze / Příklad: oboznámte sa s užívateľskou príručkou / Privaloma: perskaitykite aptarnavimo instrukciją / Norādījums: rūpīgi iepazīstieties ar lietotāja rokasgrāmatā sniegto informāciju / Utasítás: olvassa el az útmutatót / Obligatoriu: citiți manualul de utilizare / Gebot: die Bedienungsanleitung lesen
	Klasa lasera. Nie patrzeć w wiązkę lasera / Laserová třída. Nedívejte se do laserového paprsku / Laserová trieda. Nepozerajte sa do laserového lúča / Laserová trieda. Neпозирайте са до лазерového лúча / Lázera klase. Neieskatieties lāzera starā / Lézeres osztály. Ne nézzen a lézersugárba / Clasa laser. Nu priviți fasciculul laser / Laserklasse. Schauen Sie nicht in den Laserstrahl
	Wylot wiązki lasera / Laserová clona / Laserová clona / Lazerio diafragma / Lázera atvērums / Lézer rekesz / Diafragma laser / Laserapertur

PL Spis treści

1. Zdjęcia i rysunki
2. Opis urządzenia
3. Przeznaczenie urządzenia
4. Ograniczenie użycia
5. Dane techniczne
6. Przygotowanie do pracy
7. Włączanie urządzenia
8. Użytkowanie urządzenia
9. Bieżące czynności obsługowe
10. Części zamienne i akcesoria
11. Samodzielne usuwanie usterek
12. Kompletacja urządzenia
13. Informacja dla użytkowników o pozbywaniu się urządzeń elektrycznych i elektronicznych
14. Karta gwarancyjna

Deklaracja zgodności znajduje się w siedzibie Dedra Exim Sp. z o.o.
Ogólne przepisy bezpieczeństwa zostały dołączone do instrukcji jako oddzielna broszura.

⚠ OSTRZEŻENIE. Przeczytać wszystkie ostrzeżenia oznaczone symbolem ⚠ i wszystkie instrukcje.
Nieprzestrzeganie podanych niżej ostrzeżeń i wskazówek

dotyczących bezpieczeństwa może być przyczyną porażenia prądem elektrycznym, pożaru lub poważnych obrażeń.

Zachować wszystkie ostrzeżenia i instrukcje do przyszłego użytku.

2. Opis urządzenia

Rys. A, B: 1. Blokada trybu pracy; 2. Laser; 3. Włącznik; 4. Dioda; 5. Zatrask pokrywy baterii; 6. Błyszki stykowe; 7. Gniazda baterii;

3. Przeznaczenie urządzenia

Urządzenie MC0903 służy do wyznaczania linii poziomych i pionowych w pomieszczeniach zamkniętych, jak i na zewnątrz. Urządzenie posiada system, który w automatyczny sposób ustawia lasery, by dokładnie wyznaczyć poziom i pion.

Dopuszcza się wykorzystanie urządzenia w pracach remontowo-budowlanych, warsztatach naprawczych, w pracach amatorskich przy równoczesnym przestrzeganiu warunków użytkowania i dopuszczalnych warunków pracy, zawartych w instrukcji obsługi.

4. Ograniczenia użycia

Urządzenie może być użytkowane tylko zgodnie zamieszczonymi poniżej „Dopuszczalnymi warunkami pracy”.

Samowolne zmiany w budowie mechanicznej i elektrycznej, wszelkie modyfikacje, czynności obsługowe nieopisane w instrukcji obsługi będą

traktowane jako bezprawne i powodują natychmiastową utratę praw gwarancyjnych, a deklaracja zgodności traci ważność. Użytkowanie niezgodne z przeznaczeniem, bądź niezgodnie z instrukcją obsługi spowoduje natychmiastową utratę praw gwarancyjnych.

UWAGA Nie kierować wiązki lasera w kierunku ludzi i zwierząt. Nie spoglądać w wiązkę lasera.

UWAGA Korzystanie z elementów sterujących, regulowanie lub wykonywanie procedur innych niż opisane w instrukcji może spowodować narażenie na niebezpieczne promieniowanie.

Dopuszczalne warunki pracy
Temperatura pracy -10 ÷ 50 [°C]

5. Dane techniczne

Model	MC0903
Zasilanie [V]	6 d.c.
Moc [mW]	1,8
Klasa wiązki lasera	2
Moc wiązki lasera [mW]	<1
Długość fali [nm]	520
Kolor wiązki lasera	Zielony
Dokładność [mm/m]	+/- 2/10
Dokładność niwelacji [°]	4
Zakres pracy [m]	30
Zakres pracy z detektorem [m]	50
Tryby pracy	Pion, poziom, krzyżowy
Czas pracy pion/poziom/krzyżowy [h]	8/8/4
Temperatura pracy [°C]	-10 ÷ 50
Mocowanie statywu [°]	1/4
Stopień ochrony	IP54
Masa [kg]	0,32

6. Przygotowanie do pracy

UWAGA Wszystkie czynności przygotowawcze przeprowadzać przy urządzeniu odłączonym od źródła zasilania.

Instalacja / wymiana baterii

Urządzenie MC0903 zasilane jest czterema bateriami typu LR6 AA 1,5V. Zaleca się używanie baterii typu alkalicznego. Dopuszcza się stosowanie akumulatorów AA.

W celu instalacji baterii należy delikatnie podważyć zatrzask pokrywy baterii (rys. B.5), a następnie otworzyć pokrywę gniazda. Wewnątrz pokrywy znajdują się blaszki stykowe z poprawnym oznaczeniem instalacji baterii pod względem biegunowości (rys. B.6). Baterie należy włożyć zgodnie z oznaczoną biegunowością w gniazda baterii (rys. B.7). Następnie należy zamknąć pokrywę do momentu usłyszenia kliknięcia i zablokowania pokrywy gniazda.

Urządzenie sygnalizuje konieczność wymiany baterii poprzez częste miganie diody (rys. A.4).

Mocowanie za pomocą uchwytu / statywu

W zestawie z poziomą znajduje się uniwersalny uchwyt magnetyczny z gwintem 1/4". Uchwyt posiada dwa silne magnesy pozwalające na zamontowanie urządzenia na powierzchniach pionowych rur lub innych materiałów magnetycznych.

W celu zamocowania urządzenia w uchwycie lub statywie należy wkręcić w gwint 1/4" znajdujący się w dolnej części urządzenia śrubę mocującą. Należy pamiętać, o wstępnej korekcie ustawienia uchwytu / statywu by pochylenie poziomicy było mniejsze niż 4°.

7. Włączanie urządzenia

UWAGA Przed uruchomieniem urządzenia bezwzględnie wykonać czynności opisane w rozdziale „Przygotowanie do pracy”.

W celu włączenia urządzenia należy przesunąć blokadę trybu pracy (rys. A.1) do pozycji otwartej kłódki lub przytrzymać przycisk włącznika (rys. A.3) przez 2 sekundy. Spowoduje to włączenie urządzenia i wyświetlenie wiązki lasera.

W celu wyłączenia urządzenia należy przesunąć blokadę trybu pracy do pozycji zamkniętej kłódki (rys. A.1), a następnie przytrzymać wciśnięty włącznik (rys. A.3) przez 2 sekundy.

8. Użytkowanie urządzenia

Urządzenie MC0903 posiada 3 tryby pracy:

- linia pionowa
- linia pozioma
- linie krzyżujące się

Po włączeniu urządzenia każdorazowo uruchamia się w trybie linii krzyżujących się. W celu zmiany trybu należy nacisnąć przycisk włącznika (rys. A.3).

Wszystkie trzy tryby działają z aktywnym jak i zablokowanym systemem automatycznej niwelacji błędów ustawienia.

Praca w trybie automatycznej niwelacji błędów ustawienia

Urządzenie posiada automatyczny tryb niwelacji błędów ustawienia w zakresie do 4°. W celu uaktywnienia trybu automatycznej niwelacji, należy ustawić urządzenie na płaskiej, równej powierzchni, a następnie przesunąć blokadę trybu pracy (rys. A.1) w pozycję otwartej kłódki. Auto niwelacja zostaje zakończona, gdy linie przestają się poruszać.

W przypadku gdy autoniwelacja jest niemożliwa (na przykład gdy nierówności podłoża są większe niż 4°), a wiązka lasera miga z dużą częstotliwością, należy ustawić urządzenie na równej powierzchni.

Tryb blokady mechanizmu niwelacji / wyznaczanie skosów

W przypadku konieczności zablokowania mechanizmu niwelacji należy przesunąć blokadę trybu pracy (rys. A.1) w pozycję zamkniętej kłódki. Spowoduje to zatrzymanie wahadła mechanizmu w bezpiecznej pozycji. Włączenie tego trybu sygnalizują wiązki lasera, które migają z małą częstotliwością. Tryb ten może posłużyć do wyznaczania skosów, gdyż wiązki nie są niwelowane.

Praca z detektorem

Urządzenie MC0903 przystosowane jest do pracy z zewnętrznym detektorem. W trybie pracy dedykowanym dla detektorów, wiązka lasera miga z wysoką częstotliwością, jednak jest słabiej widzialna gołym okiem, a dioda (rys. A.4) zalać się.

W celu włączenia trybu pracy z detektorem, należy przesunąć blokadę trybu pracy (rys. A.1) w pozycję otwartej kłódki (tryb automatycznej kompensacji), a następnie przytrzymać przez około 3 sekundy włącznik (rys. A.3).

9. Bieżące czynności obsługowe

UWAGA Wszystkie czynności obsługowe przeprowadzać przy urządzeniu odłączonym od źródła zasilania.

Czyszczenie i konserwacja

Każdorazowo po zakończonej pracy skontrolować stan urządzenia. Wyczyścić miękką, wilgotną tkaniną. Nie stosować detergentów i rozpuszczalników.

Transport i przechowywanie

W celu transportowania urządzenia każdorazowo należy przesunąć blokadę trybu pracy (rys. A.1) w pozycję zamkniętej kłódki. Spowoduje to zatrzymanie wahadła mechanizmu w bezpiecznej pozycji. Następnie należy wyłączyć urządzenie za pomocą włącznika (rys. A.3).

Urządzenie należy przechowywać w oryginalnym etui, z dala od wilgoci, w temperaturze -20°C do 70°C.

W przypadku gdy urządzenie nie będzie używane przez czas dłuższy niż 30 dni, zaleca się przechowywanie urządzenia z wyjętymi bateriami.

10. Części zamienne i akcesoria

Akcesoria dostępne w sprzedaży:

- statywy: MC0910, MC0911, MC0915

W celu zakupu części zamiennych i akcesoriów należy skontaktować się z Serwisem Dedra Exim. Dane kontaktowe znajdują się na 1. stronie instrukcji. Przy zamawianiu części zamiennych prosimy podać numer partii umieszczony na tabliczce znamionowej oraz numer części z rysunku złożeniowego.

W okresie gwarancyjnym naprawy dokonywane są na zasadach podanych w karcie gwarancyjnej. Reklamowany produkt prosimy przekazać do naprawy w miejscu zakupu (sprzedawca zobowiązany jest przyjąć reklamowany produkt), przesłać do serwisu centralnego Dedra Exim lub przesłać do serwisu najbliższego względem miejsca zamieszkania (lista serwisów na stronie www.dedra.pl). Prosimy uprzejmie dołączyć wypełnioną kartę gwarancyjną. Po okresie gwarancyjnym naprawy wykonuje serwis centralny. Uszkodzony produkt należy przelać do serwisu (koszty wysyłki pokrywa użytkownik).

11. Samodzielne usuwanie usterek

UWAGA Przed przystąpieniem do samodzielnego usuwania usterek odłączyć urządzenie od zasilania.


Problem	Przyczyna	Rozwiązanie
Urządzenie nie działa	Źle umieszczone baterie	Sprawdzić i poprawić ułożenie baterii (zwrócić uwagę na bieguny)
	Brak baterii	Włożyć baterie do gniazda baterii
	Rozładowane baterie	Wymienić baterie na nowe

12. Kompletacja urządzenia

1. Urządzenie MC0903 – 1 szt., 2. uchwyt magnetyczny – 1 szt., 3. Etui – 1 szt., 4. Baterie – 1 kpl.

13. Informacja dla użytkowników o pozbywaniu się urządzeń elektrycznych i elektronicznych

(dotyczy gospodarstw domowych)

 Przedstawiony symbol umieszczony na produktach lub dołączonej do nich dokumentacji informuje, że niesprawnych urządzeń elektrycznych lub elektronicznych nie można wyrzucać razem z odpadami bytowymi.

Prawidłowe postępowanie w razie konieczności utylizacji, powtórnego użycia lub odzysku podzespołów polega na przekazaniu urządzenia do wyspecjalizowanego punktu zbiórki, gdzie będzie przyjęte bezpłatnie. Informacji o lokalizacji miejsc zbiórki zużytego sprzętu udzielają władze lokalne np. na swoich stronach internetowych.

Prawidłowa utylizacja urządzenia umożliwia zachowanie cennych zasobów i uniknięcie negatywnego wpływu na zdrowie i środowisko, które może być zagrożone przez nieodpowiednie postępowanie z odpadami.

Nieprawidłowa utylizacja odpadów zagrożona jest karami przewidzianymi w odpowiednich przepisach lokalnych.

[Użytkownicy w krajach Unii Europejskiej](#)

W razie konieczności pozbycia się urządzeń elektrycznych lub elektronicznych, prosimy skontaktować się z najbliższym punktem sprzedaży lub z dostawcą, którzy udzielią dodatkowych informacji.

[Pozbywanie się odpadów w krajach poza Unią Europejską](#)

Taki symbol dotyczy tylko krajów Unii Europejskiej. W razie potrzeby pozbycia się niniejszego produktu prosimy skontaktować się z lokalnymi władzami lub ze sprzedawcą celem uzyskania informacji o prawidłowym sposobie postępowania.

Karta gwarancyjna

na

Laser krzyżowy

Nr katalogowy: MC0903 nr partii:

(zwane dalej Produktem)

Data zakupu Produktu:



Pieczęć sprzedawcy

Data i podpis sprzedawcy:

Oświadczenie Użytkownika:

Potwierdzam, że zostałem poinformowany o warunkach gwarancji oraz skutkach nieprzestrzegania wytycznych zawartych w Instrukcji obsługi i karcie gwarancyjnej. Warunki niniejszej gwarancji są mi znane, co potwierdzam własnoręcznym podpisem:

.....
Data i miejsce

.....
Podpis Użytkownika

I. Odpowiedzialność za Produkt

1. Gwarant – Dedra Exim Sp. z o.o. z siedzibą w Pruszkowie, adres: ul. 3 Maja 8, 05-800 Pruszków, KRS 0000062517, Sąd Rejonowy dla m.st. Warszawy w Warszawie, XIV Wydział Gospodarczy Krajowego Rejestru Sądowego, NIP 527-020-49-33, kapitał zakładowy: 100 980.00 zł.
2. Na warunkach określonych w niniejszej karcie gwarancyjnej Gwarant udziela gwarancji na Produkt, pochodzący z dystrybucji Gwaranta.
3. Odpowiedzialność z tytułu gwarancji obejmuje tylko wady powstałe z przyczyn tkwiących w Produkcie w momencie jego wydania Użytkownikowi.
4. Z tytułu gwarancji Użytkownik, uzyskuje prawo do bezpłatnej naprawy Produktu, o ile wada ujawniła się w okresie gwarancji. Sposób naprawy Produktu (metoda wykonania naprawy) zależy od decyzji Gwaranta. W przypadku stwierdzenia przez Gwaranta braku możliwości naprawy Gwarant zastrzega sobie prawo wymiany wadliwego elementu albo całego Produktu na wolny od wad, obniżenia ceny Produktu lub odstąpienia od umowy.
5. W stosunku do Użytkownika, który nie jest konsumentem w rozumieniu ustawy z dnia 23 kwietnia 1964r. Kodeks cywilny, odpowiedzialność odszkodowawcza Gwaranta za szkody wynikające z niniejszej gwarancji i/lub w związku z jej zawarciem i wykonywaniem, bez względu na tytuł prawny, jest ograniczona maksymalnie do wysokości wartości wadliwego Produktu.

II. Okres gwarancji

Elementy Produktu	Czas trwania ochrony gwarancyjnej
Laser krzyżowy	24 miesiące, licząc od daty zakupu Produktu uwidocznionej w niniejszej karcie gwarancyjnej
Uchwyt magnetyczny, baterie, etui	Elementy nieobjęte gwarancją

III. Warunki skorzystania z gwarancji

1. Przedstawienie przez Użytkownika wypełnionej karty gwarancyjnej Produktu oraz uprawdopodobnienie przez Użytkownika okoliczności zakupu Produktu, np. poprzez przedstawienie paragonu, faktury, itd. W celu sprawnego przeprowadzenia reklamacji zaleca się aby Użytkownik przekazał wraz z Produktem do reklamacji wszystkie elementy określone w „Kompletacji urządzenia” zawartej w Instrukcji obsługi.
2. Stosowanie się przez Użytkownika do zaleceń zawartych w Instrukcji obsługi i karcie gwarancyjnej.
3. Gwarancja obejmuje tylko obszar Rzeczypospolitej Polskiej i UE.
4. Gwarancja nie obejmuje wad Produktu powstałych w szczególności na skutek:
 - a. Nieprzestrzegania przez Użytkownika warunków określonych w Instrukcji obsługi, w szczególności w zakresie prawidłowej eksploatacji, konserwacji i czyszczenia;
 - b. Zastosowania przez Użytkownika środków czyszczących lub konserwujących niezgodnych z Instrukcją obsługi;
 - c. Nieodpowiedniego przechowywania i transportu Produktu przez Użytkownika;
 - d. Samowolnych zmian i/lub przeróbek Produktu przez Użytkownika, które nie były uzgodnione z Gwarantem;
 - e. Zastosowania przez Użytkownika w Produkcji materiałów eksploatacyjnych niezgodnych z Instrukcją obsługi.
5. Użytkownik, który nie jest konsumentem w rozumieniu ustawy z dnia 23 kwietnia 1964r. Kodeks cywilny, traci gwarancję na Produkt, w którym:
 - numery seryjne, oznaczenia dat i tabliczki znamionowe zostały usunięte, zmienione lub uszkodzone przez Użytkownika;
 - plomby zostały uszkodzone przez Użytkownika lub noszą ślady manipulacji Użytkownika.
6. Uwaga! Czynności związane z codzienną obsługą Produktu, wynikające m.in. z Instrukcji obsługi Użytkownik wykonuje we własnym zakresie i na swój koszt.

IV. Procedura reklamacyjna

1. W przypadku stwierdzenia nieprawidłowej pracy Produktu, przed dokonaniem zgłoszenia reklamacyjnego należy upewnić się czy wszystkie czynności określone w szczególności w Instrukcji obsługi zostały wykonane w sposób prawidłowy.
2. Zgłoszenie reklamacji zaleca się dokonać niezwłocznie, najlepiej w terminie 7 dni od daty zauważenia wady Produktu. Użytkownik, który nie jest

konsumentem w rozumieniu ustawy z dnia 23 kwietnia 1964r. Kodeks cywilny traci uprawnienia wynikające z niniejszej gwarancji w przypadku niezgłoszenia reklamacji w terminie 7 dni.

3. Zgłoszenie reklamacji można dokonać m.in. w punkcie zakupu Produktu, w serwisie gwarancyjnym lub pisemnie na adres: Dedra Exim Sp. z o.o., ul. 3 Maja 8, 05-800 Pruszków.

4. Użytkownik może złożyć reklamację przy wykorzystaniu formularza dostępnego na stronie internetowej www.dedra.pl. („Formularz zgłoszenia reklamacji z tytułu gwarancji”).

5. Adresy serwisów gwarancyjnych dla poszczególnych krajów dostępne są na stronie www.dedra.pl. W przypadku braku serwisu gwarancyjnego dla danego kraju zgłoszenia reklamacyjne z tytułu gwarancji zaleca się kierować na adres: Dedra Exim Sp. z o.o. ul. 3 Maja 8, 05-800 Pruszków (Polska).

6. Mając na uwadze bezpieczeństwo Użytkownika zakazuje się korzystania z wadliwego Produktu.

7. Uwaga! Korzystanie z wadliwego Produktu jest niebezpieczne dla zdrowia i życia Użytkownika.

8. Wykonanie obowiązków wynikających z gwarancji nastąpi w terminie 14 dni roboczych, licząc od dnia dostarczenia reklamowanego Produktu przez Użytkownika.

9. Przed dostarczeniem wadliwego Produktu do reklamacji zaleca się jego oczyszczenie. Reklamowany Produkt zaleca się dokładnie zabezpieczyć przed uszkodzeniami w transporcie (zaleca się dostarczyć reklamowany Produkt w oryginalnym opakowaniu).

10. Okres gwarancji ulega przedłużeniu o czas, w ciągu którego skutek wady Produktu objętego gwarancją Użytkownik nie mógł z niego korzystać.

Gwarancja nie wyłącza, nie ogranicza, ani nie zawiesza uprawnień Użytkownika wynikających z przepisów o rękojmi za wady rzeczy sprzedanej.

Obsah

1. Snímky a obrázky
2. Popis zařízení
3. Určení nástroje
4. Omezení použití
5. Technické údaje
6. Příprava k práci
7. Zapínání nástroje
8. Použití nástroje
9. Aktuální provozní práce
10. Náhradní díly a příslušenství
11. Samostatné odstranění závad
12. Výbava nástroje
13. Informace pro uživatele o zbabování se elektrických a elektronických zařízení
14. Záruční list

Prohlášení o shodě se nachází v sídle Dedra Exim Sp. z o.o.

Všeobecné bezpečnostní podmínky byly připojeny k návodu jako jednotlivá brožura.



VAROVÁNÍ. Přečtete si všechna upozornění označená symbolem a všechny pokyny. Nedodržení níže uvedených upozornění a bezpečnostních pokynů může vést k úrazu elektrickým proudem, požáru nebo vážným zraněním.

Uložte všechna upozornění a pokyny pro pozdější použití.

2. Popis zařízení

- Obr. A, B; 1. Zámek provozního režimu; 2. Laser; 3. Spínač; 4. LED kontrolka; 5. Západka krytu baterií; 6. Kontaktní destičky; 7. Patice na baterie;

3. Určení nástroje

Zařízení slouží pro určení horizontálních a vertikálních čar v uzavřených prostorách i venku. Zařízení má systém samonivelace, který automaticky nastavuje laserové paprsky, aby bylo možné přesně určit horizontální a vertikální rovinu.

Zařízení můžete používat při reparačních a stavěbních pracích, v opravárenských dílnách, pro hobby práce s dodržением podmínek používání a přípustných provozních podmínek uvedených v návodu k obsluze.

4. Omezení použití

Zařízení může být používáno pouze v souladu s níže uvedenými "Přípustnými provozními podmínkami".

Samovolné změny v mechanické a elektrické stavbě, veškeré úpravy, obsluhné činnosti nepopsané v návodu k obsluze budou vnímány jako právně neodůvodnitelné a způsobí okamžitou ztrátu záručních práv a prohlášení o shodě ztratí platnost. Používání, které budou v rozporu s určením nebo v rozporu s návodem k obsluze způsobí okamžitou ztrátu záručních práv.



POZOR Laserovým paprskem nemiřte na lidi a zvířata. Do laserového paprsku se nedívejte.



POZOR Používání ovládacích prvků, seřizování nebo provádění postupů jiných než popsanych v návodu může vést k vystavení nebezpečnému záření.

Přípustné provozní podmínky

Provozní teplota -10 ÷ 50 [°C]

5. Technické údaje

Model	MC0903
Napájení [V]	6 d.c.
Výkon [W]	1.8

Třída laserového paprsku	2
Výkon laserového paprsku [mW]	<1
Vlnová délka [nm]	520
Barva laserového paprsku	Zelený
Přesnost [mm/m]	+/- 2/10
Přesnost nivelace [°]	4
Pracovní dosah [m]	30
Pracovní dosah s detektorem [m]	50
Provozní režimy	Vertikální/horizontální čára, kříž
Doba provozu / kříž [h]	8/8/4
Provozní teplota [°C]	-10 ÷ 50
Držák na stativ [°]	1/4
Stupeň krytí	IP54
Hmotnost [kg]	0,32

6. Příprava k práci

⚠ POZOR Všechny činnosti je nutné provádět při zástrčce vysunuté ze zásuvky.

Upevnění pomocí držáku/stativu

Sada s vodováhou obsahuje univerzální magnetický držák se závitem 1/4". Držák má dva silné magnety, které umožňují připevnit vodováhu na vislé povrchy trubek nebo jiných magnetických materiálů.

Chcete-li připevnit vodováhu na držák nebo na stativ, zašroubujte do závitu 1/4" umístěného ve spodní části zařízení upevňovací šroub. Pamatujte na počáteční korekci nastavení držáku/stativu, tak aby sklon vodováhy byl menší než 4°.

Instalace / výměna baterií

Zařízení MC0903 je napájeno čtyřmi bateriemi typu LR6 AA 1,5V. Doporučují se alkalické baterie. Můžete používat nabíjecí baterie AA.

Chcete-li vložit baterie, opatrně vyberte západku krytu baterií (obr. B.5) a pak otevřete kryt schránky. V krytu jsou kontaktní destičky se správným označením polarit pro vložení baterií (obr. B.6). Baterie vložte podle označené polarit do patič baterií (obr. B.7). Pak zavřete kryt, dokud neuslyšíte cvaknutí, a zajistěte kryt schránky.

Zařízení indikuje nutnost výměny baterií rychlým blikáním LED kontrolky (obr. A.4).

7. Zapínání nástroje

⚠ POZOR Před zapnutím zařízení vždy proveďte činnosti popsané v kapitole „Příprava k práci“.

Chcete-li zařízení zapnout, přesuňte zámek provozního režimu (obr. A.1) do polohy otevřeného zámku nebo přidržeťe spínač (obr. A.3) na 2 sekundy. Tím se zařízení zapne a zobrazí se laserové paprsky.

Chcete-li zařízení vypnout, přesuňte zámek provozního režimu do polohy uzavřeného visacího zámku (obr. A.1) a pak přidržeťe spínač (obr. A.3) na 2 sekundy.

8. Použití nástroje

Zařízení MC0903 má 3 provozní režimy:

- vertikální čára
- horizontální čára
- kříž

Po zapnutí se zařízení vždy spustí v režimu kříže. Chcete-li změnit režim, stiskněte spínač (obr. A.3).

Všechny tři režimy fungují jak s aktivním, tak i uzamčeným systémem samonivelace chyb postavení.

Provoz s detektorem

Zařízení má přízpusobeno provozu s externím detektorem. V provozním režimu vyhrazeném pro detektory laserový paprsek bliká s vysokou frekvencí, je však méně viditelný pouhým okem, a LED kontrolka (obr. A.4) se rozsvítí.

Chcete-li aktivovat provozní režim s detektorem, přesuňte zámek provozního režimu (obr. A.1) do polohy otevřeného visacího zámku (režim automatické kompenzace) a pak přidržeťe spínač (obr. A.3) asi na 3 sekundy.

Provoz v režimu samonivelace chyb postavení

Zařízení má režim samonivelace chyb postavení v rozsahu do 4°. Chcete-li aktivovat režim samonivelace, postavte vodováhu na plochý, rovný povrch a pak přesuňte zámek provozního režimu (obr. A.1) do polohy otevřeného visacího zámku. Samonivelace bude ukončena, když se čáry přestanou pohybovat.

Pokud samonivelace není možná (například když nerovnost povrchu je větší než 4°) a laserový paprsek bliká s vysokou frekvencí, postavte zařízení na rovný povrch.

Režim uzamčení nivelačního mechanismu / určení sklonu

Pokud je nutné uzamknout nivelační mechanismus, přesuňte zámek provozního režimu (obr. A.1) do polohy uzavřeného visacího zámku. Tím se zastaví kyvadlo mechanismu v bezpečné poloze.

Zapnutí tohoto režimu indikují laserové paprsky, které blikají s nízkou frekvencí. Tento režim můžete použít pro určení sklonu, protože paprsky nejsou nivelovány.

9. Aktuální provozní práce

⚠ POZOR Všechny servisní činnosti provádějte se zařízením odpojeným od zdroje napájení.

Čištění a údržba

Po ukončení práce vždy zkontrolujte stav zařízení, vyčistěte jej měkkým, vlhkým hadříkem. Nepoužívejte čisticí prostředky a rozpouštědla.

Přeprava a skladování

Při přepravě zařízení vždy přesuňte zámek provozního režimu (obr. A.1) do polohy uzavřeného visacího zámku. Tím se zastaví kyvadlo mechanismu v bezpečné poloze. Pak vypněte zařízení pomocí spínače (obr. A.3).

Zařízení skladujte v původním obalu, v prostorách bez vlhkosti, při teplotě -20 °C až 70 °C.

Pokud zařízení nebudete používat déle než 30 dnů, vyjměte z něj baterie.

10. Náhradní díly a příslušenství

Příslušenství dostupné v prodeji:

– stativy: MC0910, MC0911, MC0915

Pro nákup náhradních dílů a příslušenství kontaktujte servis Dedra Exim. Kontaktní údaje jsou uvedeny na 1. straně návodu.

Při objednávání náhradních dílů uveďte číslo šarže na typovém štítku, stejně jako popište poškozenou část a dále uveďte odhadovanou dobu nákupu zařízení.

Během záruční doby se opravy provádějí za podmínek uvedených v záruční listině. Reklamovaný produkt, prosím, předejte k opravě na místě pořízení (prodávající povinen přijmout reklamované zboží), pošlete na servisní středisko nejbližší k místu bydliště (seznam služeb na internetových stránkách www.dedra.pl), nebo zašlete do centrálního servisu Dedra Exim. Přiložte prosím vyplněnou záruční listinu. Po záruční době opravy provádí centrální servis. Poškozené zboží musí být odesláno do servisního střediska (náklady na dopravu platí uživatel).

11. Samostatné odstranění závad

Problém	Příčina	Řešení
Zařízení nefunguje	Nesprávně vložené baterie	Zkontrolujte a opravte vložení baterií (všimněte si polarit)
	Baterie chybí	Baterie vložte do schránky na baterie
	Vybité baterie	Baterie vyměňte za nové

12. Výbava nástroje

1. Zařízení MC0903 – 1 ks, 2. Magnetický držák – 1 ks, 3. Pouzdro – 1 ks, 4. Baterie – 1 sada

13. Informace pro uživatele o likvidaci elektrických a elektronických zařízení



(týká se domácností)

Prezentovaný symbol umístěný na výrobcích nebo k nim přiložené dokumentaci informuje, že odpadní elektrická a elektronická zařízení nelze likvidovat společně s komunálním odpadem. Správný postup v případě likvidace, zpětného využití nebo recyklace komponentů spočívá v předání zařízení do specializovaného odběrného bodu, kde bude přijato bezplatně. Informace o místech odběru odpadního zařízení poskytují místní úřady, např. na svých internetových stránkách.

Správnou likvidací zařízení chráníme cenné zdroje a eliminujeme negativní vliv na zdraví a životní prostředí, které může být ohroženo nesprávným nakládáním s odpady. Nesprávná likvidace odpadů může být trestána uložením pokuty podle příslušných místních předpisů.

Uživatelé v zemích Evropské unie

V případě nutnosti likvidace elektrických a elektronických zařízení kontaktujte nejbližší prodejní místo nebo dodavatele, kteří Vám poskytnou doplňkové informace.

Likvidace odpadů mimo Evropskou unii

Tento symbol se týká pouze zemí Evropské unie.

V případě potřeby likvidace tohoto výrobku se obraťte na místní úřady nebo prodejce za účelem získání informací o správném způsobu likvidace.

Záruční list

pro

Křížový laser

Katalogové číslo: MC903 Sériové číslo:

(dále jen výrobek)

Datum zakoupení výrobku:

Razítko prodávajícího:

Datum a podpis prodávajícího:

Prohlášení uživatele:

Potvrdzují, že jsem byl seznámen s záručními podmínkami a důsledky nedodržování pokynů uvedených v návodu k obsluze a záručním listu. Se záručními podmínkami souhlasím, což potvrzuji vlastnoručním podpisem:

.....
datum a místo podpis uživatele

I. Odpovědnost za výrobek

1. Ručiteľ – DEDRA EXIM Sp. z o.o. se sídlom v Pruszkowie, adresa: ul. 3 Maja 8, 05-800 Pruszków, KRS 0000062517, Obvodný súd pro hl. město Varšavu ve Varšavě, XIV. Hospodářský odbor Celostátního soudního rejstříku, DIČ 527-020-49-33, Základní kapitál: 100 980.00 zł.
2. Podľa podmienok stanovených v tomto záručnom listu ručiteľ poskytuje záruku na výrobok, pochádzajúci z distribúcie ručiteľa.
3. Záručná zodpovednosť za vady sa týka len vady vznikajúce z príčin tkvievich v výrobku v okamžiku jeho vydání užívateľovi.
4. Užívateľ má nárok na bezplatnú opravu výrobku, pokiaľ vada bola zistená v záručnej dobe. Provedení opravy výrobku (zpusob opravy) závisí na rozhodnutí ručiteľa. Pokiaľ ručiteľ nemôže provést opravu, vyhrazuje si právo na výmenu vadné součásti nebo celého výrobku za bezvadný, snížení ceny výrobku nebo odstoupení od smlouvy.
5. Učivatel, který není spotřebitelem ve smyslu zákona ze dne 23. dubna 1964 občanský zákoník, je odpovědnost Ručitele za škody vyplývající z této záruky a/nebo v souvislosti s jejím uzavřením a plněním, bez ohledu na právní titul, omezena maximálně do výše hodnoty vadného výrobku.

II. Záručná doba

Součásti výrobku, na které se vztahuje záruka	Doba trvání záruční ochrany
Křížový laser	24 měsíců, počítáno od data nákupu výrobku uvedeného v tomto záručním listu
Magnetický držák, baterie, pouzdro	Součástí, na které se nevztahuje záruka

III. Podmínky uplatňování záruky

1. Przedstawienie przez Użytkownika wypełnionej karty gwarancyjnej Produktu
1. Předložení vyplněného záručního listu pro výrobek a doložení okolností nákupu výrobku, např. předložením paragonu, faktury atd. Pro správné vyřízení reklamace se doporučuje, abyste společně s výrobkem předali všechny součásti stanovené v kapitole „Kompletační“ výrobku uvedené v návodu k obsluze.
2. Dodržování pokynů uvedených v návodu k obsluze a záručním listu.
3. Záruka platí pouze na území Polska a EU.
4. Záruka se nevztahuje na vady výrobku vzniklé zejména v následku:
 - a. Nedodržování podmínek stanovených v návodu k obsluze, zejména v rozsahu správného provozování, údržby a čištění;
 - b. Používání čisticích nebo ošetrovacích prostředků v rozporu s návodem k obsluze;
 - c. Nevhodného skladování a přepravování výrobku;
 - d. Svépomocných změn a/nebo úpravy výrobku, které nebyly dohodnuty s ručitelem;
 - e. Používání ve výrobku provozních materiálů v rozporu s návodem k obsluze.
5. Užívateľ, ktorý není spotřebitelem ve smyslu zákona ze dne 23. dubna 1964 občanský zákoník, ztratil záruku na výrobek, na kterém:
 - odstranil, změnil nebo poškodil sériová čísla, označení údajů a výkonové štítky;
 - ucpávky byly poškozeny uživatelem nebo nesly stopy manipulace uživatele.
6. Upozornění!! Činnosti spojené s každodenní obsluhou výrobku, vyplývající mj. z návodu k obsluze, provádí uživatel ve vlastní režii a na své náklady.

IV. Postup při reklamaci

1. V případě zjištění nesprávného provozu výrobku se před nahlášením reklamace ujistěte, že jste provedli správně všechny činnosti podrobně popsané v návodu k obsluze.
2. Reklamaci nahláste ihned, nejlépe do 7 dnů od data zjištění vady výrobku. Užívateľ, který není spotřebitelem ve smyslu zákona ze dne 23. dubna 1964 občanský zákoník, ztratil nárok na uplatnění záruky v případě nenahlášení reklamace do 7 dnů.
3. Reklamaci můžete nahlásit mj. v místě zakoupení výrobku, v záručním servisu nebo písemně na adresu: DEDRA EXIM Sp. z o.o., ul. 3 Maja 8, 05-800 Pruszków.
4. Reklamaci můžete nahlásit prostřednictvím formuláře dostupného na stránkách www.dedra.pl. („Formulář pro nahlášení reklamace“).
5. Adresy záručních servisů v jednotlivých státech jsou dostupné na stránkách www.dedra.pl. Pokud v daném státě není uveden servis, reklamační formulář zašlete na adresu: DEDRA EXIM Sp. z o.o., ul. 3 Maja 8, 05-800 Pruszków (Polska).
6. Z bezpečnostních důvodů je zakázáno používat vadný výrobek.
7. Upozornění!!! Používání vadného výrobku ohrožuje zdraví a život uživatele.
8. Povinnosti vyplývající ze záruky budou splněny do 14 pracovních dnů, počítáno ode dne doručení reklamovaného výrobku.
9. Vadný výrobek před odevzdáním do servisu vyčistěte. Reklamovaný výrobek důkladně zabezpečte proti poškození při přepravě (doporučuje se předat reklamovaný výrobek v originálním obalu).
10. Záručná doba se prodlužuje o dobu, během níž uživatel z důvodu vady výrobku, na kterou se vztahuje záruka, nemohl výrobek používat. Záruka nevylučuje, neomezuje ani nepozastavuje nároky uživatele vyplývající z ručení za vady prodané věci.

SK Obsah

1. Fotografie a obrázky
2. Popis zariadenia
3. Určenie zariadenia
4. Obmedzenia používania
5. Technické údaje
6. Príprava na prácu
7. Zapnutie zariadenia
8. Používanie zariadenia
9. Príbežná údržba
10. Náhradné diely a príslušenstvo
11. Samostatné odstraňovanie porúch

12. Kompletizácia zariadenia
13. Informácie pre užívateľov týkajúca sa likvidácie elektrických a elektronických zariadení
14. Záručný list

Vyhľadanie o zhode sa nachádza v sídle Dedra Exim Sp. z o.o. Všeobecné pokyny pre bezpečnosť boli pripojené k návodu ako samostatná brožúra.

⚠ UPOZORNENIE. Prečítajte si všetky upozornenia označené symbolom ⚠ a všetky pokyny.

Nedodržanie nasledujúcich bezpečnostných upozornení a bezpečnostných pokynov môže spôsobiť zásah elektrickým prúdom, požiar, alebo vážne poranenie.

Zachovajte všetky upozornenia a návod pre budúce použitie.

2. Popis zariadenia

br. A, B: 1. Blokáda režimu práce; 2. Laser; 3. Zapínač; 4. Kontrolka; 5. Záskočka veka batérií; 6. Kontaktné pliesky; 7. Lôžka batérií;

3. Určenie zariadenia

Zariadenie je zariadenie, ktoré slúži na vyznačovanie horizontálnych a vertikálnych línií v zatvorených miestnostiach, ako aj vonku. Zariadenie má systém nivelácie, ktorý automatickým spôsobom nastavuje laserový lúč, aby presne vyznačoval horizontálnu a vertikálnu líniu.

Zariadenie je určené na používanie pri rekonštrukčno-stavebných prácach, v dielňach a v servisoch, pri amatérskych prácach, pričom musia byť dodržané podmienky používania a prípustné prevádzkové podmienky, ktoré sú uvedené v používateľskej príručke.

4. Obmedzenia používania

Zariadenie sa môže používať iba v súlade s nižšie uvedenými „Prípustnými pracovnými podmienkami“ uvedenými nižšie.

Neoprávnené a samostatné zmeny v mechanickej a elektrickej konštrukcii, všetky úpravy, činnosti údržby, ktoré nie sú opísané v návode na obsluhu, budú považované za nezákonné a spôsobujú okamžitú stratu záručných práv a vyhlásenie o zhode už nebude platné.

Použitie v rozpore s účelom, alebo v nezhode s návodom na použitie, bude mať za následok okamžitú stratu záručných práv.

⚠ POZOR Laserovým lúčom nemierte na ľudí ani zvieratá. Nepozerať sa do laserového lúča.

⚠ POZOR V dôsledku používania ovládacích prvkov, nastavovania a vykonávania procedúr iných než tie, ktoré sú opísané v príručke, môže dôjsť k vystaveniu na pôsobenie nebezpečného žiarenia.

Prípustné pracovné podmienky
Pracovná teplota -10 ÷ 50 [°C]

5. Technické údaje

Model	MC0903
Napájanie [V]	6 d.c.
Príkon [W]	1,8
Trieda laserového lúča	2
Výkon laserového lúča [mW]	<1
Vlnová dĺžka [nm]	520
Farba laserového lúča	Zelená
Presnosť [mm/m]	+/- 2/10
Presnosť nivelácie [°]	4
Pracovný dosah [m]	30
Pracovný dosah s detektor [m]	50
Režimy práce	Vertikálny, horizontálny, krížový
Trvanie práce vertikálny/horizontálny/krížový [h]	8/8/4
Pracovná teplota [°C]	-10 ÷ 50
Upevnenie statívu ["]	1/4
Stupeň ochrany	IP54
Hmotnosť [kg]	0,32

6. Príprava na prácu

⚠ POZOR Všetky činnosti súvisiace s prípravou zariadenia na používanie vykonávajú iba vtedy, keď je zariadenie odpojené od napájania.

Upevnenie na držiaku / statíve

V súprave vodováhy je univerzálny magnetický držiak s 1/4" závitom. Držiak má dva silné magnety, ktoré umožňujú upevniť vodováhu na vertikálnych potrubiach alebo iných magnetických materiáloch. Keď chcete upevniť vodováhu v držiaku alebo na statíve, zaskrutkujte s použitím montážnej skrutky do 1/4" závit, ktorý je v dolnej časti zariadenia. Nezabúdajte, aby ste vstupne upravili nastavenie držiaku / statívu, aby sklon vodováhy nebol väčší než 4°.

Montáž / výmena batérií

Zariadenie MC0903 je napájané štyrmi batériami typu LR6 AA 1,5V. Odporúčame, aby ste používali alkalické batérie. Používanie akumulátorov (nabíjateľných batérií) AA je prípustné.

Keď chcete vložiť batérie, jemne vyvážte záskočku veka batérií (obr. B.5), a potom otvorte veko lôžka. Vo vnútri lôžka sa nachádzajú kontaktné pliesky, ako aj označenie správnej polarizácie batérií (obr. B.6). Pri vkladaní batérií do lôžka batérií zachovajte správnu polarizáciu (obr. B.7). Potom veko zatvorte, až kým nebudete počuť charakteristické zacvaknutia a zablokovania veka lôžka.

Zariadenie signalizuje potrebu výmeny batérií rýchlym blikaním kontrolky (obr. A.4).

7. Zapnutie zariadenia

POZOR Predtým, než zariadenie spustíte, bezpodmienečne vykonajte činnosti, ktoré sú opísané v kapitole „Príprava na prácu/používanie“.

Keď chcete zariadenie zapnúť, presuňte blokadu režimu práce (obr. A.1) na polohu odomknutej zámky alebo stlačte a na cca 2 sekundy podržte tlačidlo zapínača (obr. A.3). Zariadenie sa následne spustí a zasvietia laserové lúče. Keď chcete zariadenie vypnúť, presuňte blokadu režimu práce na polohu zamknutej zámky (obr. A.1) alebo stlačte a na cca 2 sekundy podržte tlačidlo zapínača (obr. A.3).

8. Používanie zariadenia

Zariadenie MC0903 má 3 režimy práce:

- vertikálna línia
- horizontálna línia
- prekrížené línie

Zariadenie sa po zapnutí zakaždým spúšťa v režime prekrížených línií. Keď chcete zmeniť režim, stlačte tlačidlo zapínača (obr. A.3).

Všetky tri režimy fungujú s aktívnym alebo so zablokovaným systémom automatickej nivelácie chýb nastavenia.

Práca s detektor

Zariadenia je prispôbené na používanie s externým detektor. V režime práce, ktorý je určený na používanie s detektormi, laserový lúč bliká s vysokou frekvenciou, avšak je pritom slabšie viditeľný holým okom, a kontrolka (obr. A.4) svieti.

Keď chcete aktivovať režim práce s detektorom, presuňte blokadu režimu práce (obr. A.1) na polohu odomknutej zámky (režim automatickej kompenzácie), a následne na cca 3 sekundy stlačte a podržte zapínač (obr. A.3).

Práca s aktívnym režimom automatickej nivelácie chýb nastavenia

Zariadenie má automatický režim nivelácie chýb nastavenia v rozpätí do 4°. Keď chcete aktivovať režim automatickej nivelácie, vodováhu postavte na plochy rovný povrch, a potom presuňte blokadu režimu práce (obr. A.1) na polohu odomknutej zámky. Automatická nivelácia sa skončí, keď sa línie prestanú pohybovať.

V prípade, ak automatická nivelácia nie je možná (napríklad ak je nerovnosť podkladu väčšia než 4°), a laserový lúč bude blikáť s vysokou frekvenciou. V takom prípade zariadenie položte na rovný povrch.

Režim blokády mechanizmu nivelácie / vyznačenie spádov

V prípade, ak potrebujete zablokovať mechanizmus automatickej nivelácie, presuňte blokadu režimu práce (obr. A.1) na polohu zamknutej zámky. Vahadlo mechanizmu sa následne zablokuje v bezpečnej polohe.

Aktiváciu tohto režimu signalizujú laserové lúče, ktoré blikajú s nízkou frekvenciou. Tento režim sa môže používať napr. pri vytyčovaní spádov, keď lúče nemôžu byť vo vodorovnej polohe.

9. Priebežná údržba

POZOR Všetky činnosti súvisiace s obsluhou zariadenia vykonávajte iba vtedy, keď je zariadenie odpojené od napájania.

Čistenie a údržba

Vždy po skončení práce skontrolujte stav zariadenia. Čistite mäkkou vlhkou handričkou. Nepoužívajte čistiace prostriedky ani rozpúšťadlá.

Doprava a skladovanie

Vždy pred prepravou zariadenia presuňte blokadu režimu práce (obr. A.1) na polohu zamknutej zámky. Vahadlo mechanizmu sa následne zablokuje v bezpečnej polohe. Potom zariadenie vypnite stlačením tlačidla zapínača (obr. A.3).

Zariadenie uchovávajte v originálnom puzdre, na suchom mieste, pri teplote v rozpätí od -20 °C do +70 °C.

V prípade, ak zariadenie nebudete používať dlhšie než 30 dní, odporúčame, aby ste zo zariadenia vybrali batérie/akumulátory.

10. Náhradné diely a príslušenstvo

Dostupné príslušenstvo na predaj:

- statívy: MC0910, MC0911, MC0915

Ak si chcete kúpiť náhradné diely a príslušenstvo, tak sa prosím obráťte na servis Dedra Exim. Kontaktné údaje nájdete na 1. strane tohto návodu.

Pri objednávaní náhradných dielov uveďte prosím sériové číslo nachádzajúce sa na typovom štítku spolu Opíšte poškodenú časť, okrem toho uveďte približný termín kúpy zariadenia.

Počas trvania záruky sa oprava vykonáva na základe podmienok uvedených v záručnom liste. Reklamovaný produkt odovzdajte na opravu v mieste nákupu (predávajúci je povinný prijať reklamovaný produkt), odošlite do najbližšieho servisného strediska k miestu bydliska (zoznam servisov nájdete na stránkach www.dedra.pl), alebo odošlite do centrálného servisu Dedra Exim. Prosím, aby ste priložili vyplnený záručný list. Po skončení záručnej doby opravy vykonáva centrálny servis. Poškodený produkt musí byť odoslaný do servisu (náklady na dodanie hradí používateľ).

11. Samostatné odstraňovanie porúch

POZOR Pred začatím samostatného odstránenia porúch, odpojte zariadenie od zdroja napájania.


Problém	Príčina	Riešenie
Zariadenie nefunguje	Zle vložené batérie	Skontrolujte batérie a vložte ich správne

		(zachovajte správnu polarizáciu)
	Nevložené batérie	Vložte batérie do komory batérií
	Vybité batérie	Vymeňte batérie na nové

12. Kompletizácia zariadenia

1. Zariadenie MC0903 – 1 ks, 2. magnetický držiak – 1 ks, 3. Puzdro – 1 ks, 4. Batérie – 1 komplet

13. Informácie pre užívateľov k likvidácii elektrických alebo elektronických zariadení

 (tykajúce sa domácností)

Tento symbol na výrobku alebo na priloženej dokumentácii upozorní, že chybné elektrické spotrebiče a elektronické zariadenia nemožno likvidovať spolu s domácim odpadom. Správny postup pri ich likvidácii alebo recyklácii podlieha odovzdaniu zariadení na určené zberné miesta, kde budú prijaté zdarma. Informácie o takýchto zberných miestach vydávajú miestne orgány, napr. na svojich internetových stránkach.

Správna likvidácia prístroja umožňuje zachovať cenné prírodné zdroje a napomáha prevencii potenciálnych negatívnych dopadov na zdravie a životné prostredie, ktoré môže byť ohrozené nesprávnym nakladaním s takýmto odpadom.

Nesprávne nakladanie s elektronickými/elektrickými odpadmi je sankcionované podľa príslušných vnútroštátnych právnych predpisov.

Pre používateľov v Európskej únii

V prípade odovzdania elektrických spotrebičov a elektronických zariadení, obráťte sa na najbližšie miesto predaja alebo na dodávateľa, ktorý Vám poskytne bližšie informácie.

Likvidácia odpadov v krajinách mimo EÚ

Tento symbol platí len v krajinách EÚ.

Ak chcete tento výrobok zlikvidovať, obráťte sa na miestne úrady alebo predajcu za účelom získania informácií o správnom spôsobe postupovania vo veci.

Záručný list

na

Krížový laser

Katalógové č :MC903 Číslo šarže:

(ďalej len Výrobok)

Dátum nákupu výrobku:

Pečiatka predajcu

Dátum a podpis predajcu:

Vyhlasenie Užívateľa:

Potvrdzujem, že som bol oboznámený so záručnými podmienkami, ako aj s následkami nedodržania pokynov a odporúčaní, ktoré sú uvedené v užívateľskej príručke a v záručnom liste. Záručné podmienky sú mi známe, čo potvrdzujem vlastnoručným podpisom:

.....
dátum a miesto

.....
podpis Užívateľa

I. Zodpovednosť za Výrobok

1. Ručiteľ - spoločnosť „DEDRA EXIM sp. z o.o.“ sídliaca v meste: Pruszków, na adrese: ul. 3 Maja 8, 05-800 Pruszków, Poľsko, zapísaná do obchodného registra pod číslom KRS 0000062517 vedenom oblasťným súdom pre hlavné mesto Varšava vo Varšave, 14. ekonomické oddelenie Štátneho súdneho registra, IČ DPH: PL 5270204933, základné imanie: 100 980,00 PLN.

2. Podľa podmienok stanovených týmto záručným listom Ručiteľ udeľuje záruku na Výrobok, pochádzajúci z distribúcie Ručiteľa.

3. Zodpovednosť na základe záruky sa vzťahuje iba na chyby, ktoré vznikli následkom príčin nachádzajúcich sa vo Výrobku v momente jeho vydania Užívateľovi.

4. Na základe záruky Užívateľ získava právo na bezplatnú opravu výrobku, ak sa chyba objaví počas trvania záručnej lehoty. Spôsob opravy Výrobku (metóda vykonania opravy) závisí od rozhodnutia Ručiteľa. V prípade, ak Ručiteľ uzná, že Výrobok sa nedá opraviť, Ručiteľ si vyhradzuje právo vymeniť chybný prvok alebo celý Výrobok na výrobok bez chýb, právo na zníženie ceny Výrobku alebo právo na odstúpenie od dohody.

5. Voči Užívateľovi, ktorý nie je konzumentom v zmysle zákona z 23. apríla 1964 Občiansky zákonník, zodpovednosť Ručiteľa za škody vyplývajúce z tejto záruky a/alebo ktoré súvisia s jej uzatvorením a realizáciou, bez ohľadu na právny základ, je obmedzená maximálne do výšky hodnoty chybného Výrobku.

II. Záručná lehota

Prvky Výrobku na ktoré sa vzťahuje záruka	Trvanie záručnej ochrany
Krížový laser	24 mesiacov od dňa nákupu Výrobku, ktorý je uvedený v tomto záručnom liste

Magnetický držák, baterie,
puzdro

Na tieto prvky sa záruka nevzťahuje.

III. Podmienky využitia záruky

1. Užívateľ je povinný predstaviť vyplnený Záručný list výrobku, ako aj náležitý doklad o nákupe Výrobku, napr. predstavením pokladničného bloku, faktúry ap. Aby reklamačný proces prebiehal efektívne odporúčame, aby Užívateľ spolu s reklamovaným výrobkom doručil všetky prvky vymenované v kapitole užívateľskej príručky výrobku „Diely a časti“.
2. Užívateľ je povinný dodržiavať pokyny a odporúčania uvedené v užívateľskej príručke a v záručnom liste.
3. Záruka platí iba na území Poľskej republiky a členských štátov EÚ.
4. Záruka sa nevzťahuje na chyby, ktoré vznikli (predovšetkým) následkom:
 - a. Nedodržania podmienok určených v užívateľskej príručke, predovšetkým podmienok správneho používania, prevádzky, údržby a čistenia
 - b. Použitia na čistenie alebo na údržbu nevhodných prípravkov, nezhodne s užívateľskou príručkou;
 - c. Nevhodného uchovávanía a prepravy výrobku;
 - d. Vykonalnia neautorizovaných zmien a/alebo iných zásahov do výrobku, na ktoré výrobca nevyjadril súhlas;
 - e. Použitím vo výrobku/s výrobkom nevhodných prevádzkových materiálov, nezhodne s užívateľskou príručkou.
5. Užívateľ, ktorý nie je konzumentom v zmysle zákona z 23. apríla 1964 Občiansky zákonník, stráca záručné práva na výrobok, v ktorom:
 - sériové čísla, označenia dátumov a výrobné štítky boli odstránené alebo poškodené;
 - boli poškodené plomby alebo sú na nich viditeľné stopy manipulácie.
6. Pozor! Činnosti súvisiace s každodennou obsluhou výrobku, vyplývajúce medzi iným z užívateľskej príručky, Užívateľ vykonáva vlastnými silami a na vlastné náklady.

IV. Reklamačná procedúra

1. V prípade, ak Užívateľ objaví, že Výrobok nefunguje správne, ešte pred zložením reklamácie je povinný uistiť sa, či boli náležite vykonané všetky stanovené činnosti, predovšetkým tie uvedené v užívateľskej príručke.
2. Reklamácia musí byť podaná bezodkladne, najlepšie v priebehu 7 dní od dňa, v ktorom sa prejavila (objavila) chyba Výrobku. Užívateľ, ktorý nie je konzumentom v zmysle zákona z 23. apríla 1964 Občiansky zákonník, stráca práva vyplývajúce z tejto záruky v prípade, ak reklamáciu nepoda v priebehu 7 dní od dňa, v ktorom sa prejavila (objavila) chyba Výrobku.
3. Reklamáciu môžete podať medzi inými na mieste, v ktorom ste výrobok kúpili, v záručnom servise alebo poštou na adresu: DEDRA EXIM sp. z o.o., ul. 3 Maja 8, 05-800 Pruszków, Poľsko.
4. Užívateľ môže podať reklamáciu prostredníctvom formulára, ktorý je dostupný na webovej stránke www.dedra.pl. („Formulár podania reklamácie na základe udelenej záruky“).
5. Adresy záručných servisov v jednotlivých štátoch sú zverejnené na webovej stránke www.dedra.pl. V prípade, ak v danom štáte sa nenachádza záručný servis, odporúčame reklamovaný výrobok doručiť na adresu: DEDRA EXIM sp. z o.o. ul. 3 Maja 8, 05-800 Pruszków, Poľsko.
6. Vzhľadom na bezpečnosť Užívateľa, nefunkčný (chybný) výrobok sa v žiadnom prípade nesmie používať.
7. Pozor!!! Používanie nefunkčného (chybného) výrobku je nebezpečné pre zdravie a život Užívateľov.
8. Povinnosti vyplývajúce z udelenej záruke budú vyplnené v lehote 14 pracovných dní počítajúc od dňa doručenia reklamovaného Výrobku Užívateľom.
9. Pred zaslaním reklamácie odporúčame reklamovaný Výrobok náležite očistiť. Odporúčame reklamovaný Výrobok dôkladne zabezpečiť pre prípadným poškodeniami počas prepravy (reklamovaný Výrobok odporúčame doručiť v originálnom obale).
10. Záručná lehota sa predlžuje o čas, počas ktorého Užívateľ následkom chyby (nefunkčnosti) výrobku, na ktorú sa vzťahovala záruka, nemohol Výrobok používať. Záruka nevylučuje, neobmedzuje a ani nepozastavuje právo Užívateľa (kupujúceho) na základe príslušných predpisov o ručení za chyby predanej veci.

Turiny

1. Nuotraukos ir piešiniai
2. Prietaiso aprašas
3. Prietaiso paskirtis
4. Naudojimo apribojimai
5. Techniniai duomenys
6. Paruošimas darbui
7. Prietaiso įjungimas
8. Prietaiso naudojimas
9. Einamieji naudojimo veiksmai
10. Atsarginės dalys ir reikmenys
11. Savarankiškas defektų pašalinimas
12. Prietaiso elementai
13. Informacija naudotojams apie elektros ir elektronikos prietaisų pašalinimą
14. Garantijos lapas

Atitikties deklaracija yra Dedra Exim Sp. z o.o. bendrovėje struktūroje Bendrosios saugumo sąlygos buvo pridėtos prie instrukcijos kaip atskira brošiūra.

⚠️ ĮSPĖJIMAS Perskaityti visus įspėjimus pažymėtus simboliu ir visas **⚠️** instrukcijas. Žemiau pateiktų įspėjimų ir saugos nurodymų nesilaikymas, gali būti elektros srovės smūgio, gaisro ar sunkių sužalojimų priežastimi.
Išsaugoti visus įspėjimus ir instrukcijas ateičiai.

2. Prietaiso aprašas

A: B pieš. 1. Darbo režimo blokada; 2. Lazeris, 3. Jungiklis; 4. Diodas 5. Baterijos dangčio sklendė; 6. Kontaktinės plokštelės; 7 Akumuliatoriaus lizdas;;

3. Prietaiso paskirtis

Prietaisas yra skirtas horizontalių ir vertikalų linijų uždaroje patalpose, o taip pat išorėje ženkliniui. Prietaisas turi lyginimo sistemą kuri automatiškai būdu nustato lazerio spindulius, kad tiksliai nustatytų horizontalų ir vertikalų lygį. Prietaisą leidžiama naudoti atliekant remonto ir statybos darbus remonto dirbtuvėse, mėgėjų darbus laikantis naudojimo instrukcijoje nurodytų naudojimo sąlygų ir leistinų eksploataavimo sąlygų.

4. Naudojimo apribojimai

Prietaisas gali būti naudojamas vien tik pagal pateiktas "Priimtinas darbo sąlygas". Savaiminiai pakeitimai mechaninei ir elektros statyboje, visi modifikavimai, naudojimo veiksmai, neaprašyti instrukcijoje bus traktuojami kaip neteisėti ir priveda prie staigaus garantijos teisės praradimo, o atitiktis garantija praras galiojimą. Naudojimas ne pagal naudojimo instrukcijos nuorodas ir paskirtį prives prie staigaus garantijos teisės praradimo.

⚠️ DEMESIO Nekreipti lazerio spindulio į žmones ir gyvūnus. Nežiūrėti į lazerio spindulį.

⚠️ DEMESIO Naudojant valdiklius, derinant ar atliekant kitas nei aprašytos vadove procedūras, gali priversti prie pavojingos radiacijos grėsmės.

Priimtinus darbo sąlygas
Darbo temperatūra -10 ÷ 50 [°C]

5. Techniniai duomenys

Modelis	MC0903
Maitinimas [V]	6 d.c.
Galia [W]	1,8
Lazerio spindulio klasė	2
Lazerio spindulio galia [mW]	<1
Bangų ilgis [nm]	520
Lazerio spindulio spalva	Žalia
Tikslumas [mm/m]	+/- 2/10
Nivelioavimo tikslumas [°]	4
Darbo režimas [m]	30
Darbo su detektoriumi režimas [m]	50
Darbo režimai	horizontalus, vertikalus, kryžminis
Darbo laikas vertikalus/horizontalus/kryžminis lygis [h]	8/8/4
Darbo temperatūra [°C]	-10 ÷ 50
Stovo tvirtinimas ["]	1/4
Apsaugos laipsnis	IP54
Masė [kg]	0,32

6. Paruošimas darbui

⚠️ DEMESIO Paruošiamuosius veiksmus reikia atlikti esant atjungtam nuo maitinimo šaltinio prietaisui.

Tvirtinimas su laikiklio / stovo pagalba

Rinkinyje su gulsčiuku yra universalus magnetinis su 1/4" sriegiu laikiklis. Laikiklis turi du stiprius magnetus, kurie leidžia sumontuoti gulsčiuką vamzdžių ar kitų magnetinių medžiagų vertikaliuose paviršiuose. Kad pritvirtinti gulsčiuką laikiklyje arba stovė reikia įsukti sriegį 1/4" esantį apatinėje prietaiso dalyje tvirtinimo varžtą. Negalima pamiršti apie pradinį stovo / laikiklio nustatymo taisyklą, kad gulsčiuoko nuolinkis būtų mažesnis negu 4°.

Baterijos įdėjimas / keitimas

MC0903 prietaisas maitinamas dvejomis LR6 AA 1,5V tipo baterijomis. Rekomenduojama naudoti šarminio tipo baterijas. Priimtinas yra AA kumuliatorių naudojimas.

Kad įdėti bateriją reikia švelniai palenkti sklendės dangtį (B.5 pieš.), o vėliau atidaryti lizdo dangtį (C.9 pieš.). Dangčio viduje yra kontaktinės plokštelės su taisyklingu baterijos įdėjimo ženkliniu poliarškumo atžvilgiu (B.6 pieš.). Baterijas reikia įdėti pagal nurodytą poliarškumą į baterijos lizdą (B.7 pieš.). Vėliau reikia uždaryti dangtį, tol kol pasigirs lizdo dangčio spragtelėjimo ir blokavimo garsas.

Prietaisas signalizuoja apie baterijos keitimo būtinumą dažnu diodo mirksėjimu (A.4 pieš.).

7. Prietaiso įjungimas

⚠️ DEMESIO Prieš prietaiso įjungimą būtina atlikti veiksmus, aprašytus „Paruošimas darbui“ skyriuje.

Kad įjungti prietaisą reikia perstumti darbo režimo blokadą į poziciją (A.1 pieš.), tada prilaukti mygtukus jungiklį (A.3) per 2 sekundes. Tai prives prie prietaiso įjungimo ir lazerio spindulio rodymo.

Kad išjungti prietaisą reikia perstumti darbo režimo blokadą į uždarytos spynos poziciją (A.1 pieš.), tada prilaukti įspaustą jungiklį (A.3) per 2 sekundes.

8. Prietaiso naudojimas

MC0903 prietaisas turi 3 darbo režimus:

- Vertikali linija
- Horizontali linija
- Kryžminės linijos

Po prietaiso įjungimo kiekvieną kartą įsijungia kryžminių linijų režime. Kad pakeisti režimą reikia paspausti jungiklio mygtuką (A.3 pieš.).

Visi trys režimai veikia su aktyviu kaip ir užblokuotu automatiniu niveliavimo sistema netinkamą tvarkyklės parametru.

Darbas su detektoriumi

Prietaisas yra pritaikytas darbui su išoriniu detektoriumi. Darbo režime skirtame detektoriams lazerio spindulys mirksi dažnai, tačiau yra menčiau matomas, tačiau yra menčiau matomas, o diodas (A.4 pieš.) įsijungia.

Kad įjungti darbo režimą su detektoriumi, reikia perstumti darbo režimo blokadą (A.1 pieš.) atviros spynos pozicijoje (automatinės kompensacijos režimas), o vėliau prilaikyti per apie 3 sekundes jungiklio (A.3 pieš.).

Darbas automatinių klaidų nustatymo niveliavimo režime

Prietaisas turi automatinių klaidų nustatymo niveliavimo režimą iki 4°. Kad aktyvuoti automatinių niveliavimo režimą, reikia padėti gulsčiuką ant lygaus, plokščio paviršiaus, o vėliau perstumti darbo režimo blokadą (A.1 pieš.) atviros spynos pozicijoje. Automatinis niveliavimas baigiasi, kai linijos nustoja judėti.

Atveju, kai automatinis niveliavimas nėra įmanomas (pavyzdžiui kai pagrindo nelygumai yra didesni negu 4°), o lazerinis spindulys dažnai mirksi, reikia padėti prietaisą ant lygaus paviršiaus.

Niveliavimo / nuolinknių ženklavimo mechanizmo blokados režimas

Atveju, kai būtinas yra niveliavimo mechanizmo užblokavimas reikia perstumti darbo režimo blokadą (A.1 pieš.) į uždarytos spynos poziciją. Tai prives prie mechanizmo švytuoklės sustabdymo saugioje pozicijoje.

Šio režimo įjungimą signalizuoja lazerio spinduliai, kurie dažnai nemirksi. Šis režimas gali būti skirtas nuolinknių ženklavimui, todėl kad spinduliai nėra niveliuojami.

9. Einamieji naudojimo veiksmai

⚠️ DEMESIO Naudojimo veiksmus atlikti esant atjungtam nuo maitinimo šaltinio prietaisui.

Valymas ir priežiūra

Kiekvieną kartą po darbo pabaigos reikia patikrinti prietaiso stovį. Išvalyti minkštu, drėgnu skudurėliu. Nenaudoti valymo priemonių ir tirpiklių.

Transportavimas ir laikymas

Prietaiso transportavimo atveju kiekvieną kartą reikia perstumti darbo režimo blokadą (A.1 pieš.) į uždarytos spynos poziciją. Tai prives prie mechanizmo švytuoklės sustabdymo saugioje pozicijoje. Po to reikia išjungti prietaisą su jungiklio pagalba (A.3 pieš.).

Prietaisą reikia laikyti originaliame dėkle, nuotolyje nuo drėgmės, nuo -20°C iki 70°C temperatūroje.

Atveju, kai prietaisas nebus naudojamas per ilgesnį laiką tarp ilgiau nei 30 dienų, rekomenduojama laikyti prietaisą su išimtomis baterijomis.

10. Pakeičiamas dalys ir priedai

Prieinami aksesuarai:

- stovai: MC0910, MC0911, MC0915

Kad pirkti atsargines dalis ir aksesuarus reikia susisiekti su Dedra Exim servisu. Kontaktiniai duomenys duomenys yra 1 instrukcijos puslapyje.

Atsarginių dalių užsakymo metu prašome pateikti serijos numerį, patalpintą vardinėje lentelėje, o taip pat aprašyti sugedusią dalį, papildomai pateikiant orientacinį įtaiso pirkimo terminą.

Garantinio laikotarpio galiojimo metu taisymai yra atliekami pagal taisyklės pateikiamas garantijos lape. Reklamuojamą produktą prašome pateikti taisymui pirkimo vietoje (pardavėjas įsipareigoja priimti reklamuojamą produktą), nusiųsti į servisą esantį arčiausiai gyvenamosios vietos (servisų skaičius www.dedra.pl) arba siųsti į Dedra Exim centrinį servisą. Maloniai prašome pridėti garantinę kortelę. Pasibaigus garantijos laikotarpiui taisymus atlieka centrinis servisas. Pažeistą produktą reikia siųsti į servisą (siuntimo išlaidas padengia vartotojas).

11. Savarankiškas defektų pašalinimas

⚠️ DEMESIO Prieš pradėdami savarankišką defektų pašalinimą, reikia išjungti prietaisą iš elektros maitinimo.

Problema	Priežastis	Sprendimas
Prietaisas neveikia	Blogai įdėtos baterijos	Patikrinti ir pataisyti baterijų padėtį (atkreipti dėmesį į poliarizaciją)
	Nėra baterijos	Įdėti baterijas į baterijos lizdą
	Iškrautos baterijos	Pakeisti baterijas į naujas

12. Prietaiso elementai

1. Prietaisas MC0903 - 1 vnt., 2. magnetinis laikiklis - 1 vnt., 3. Dėklas - 1 vnt., 4. Baterijos - 1 kompl.

13. Informacija naudotojams apie sunaudotas įrangos utilizavimą

(taikoma naudojant buitįje)

Aukščiau pateiktas ženklas patalpintas ant produktų arba pavaizduotas prie produktų pridėtuose dokumentuose informuoja, kad sugedusius elektrinius ir elektroninius įrenginius draudžiama išmesti kartu su buitėmis atliekomis. Norėdami utilizuoti, pakartotinai naudoti ar susigrąžinti tokių produktų sudedamąsias dalis, privalote atiduoti prietaisą į specializuotą surinkimo centrą, kur galėsite tai padaryti nemokamai. Informaciją apie sunaudotas technikas surinkimo vietas galite sužinoti iš vietinės valdžios, pvz. internetiniuose puslapiuose.

Tinkamai utilizuodami techniką padėsite saugoti vertingus išteklius ir išvengti neigiamo poveikio sveikatai bei aplinkai, kuriems gali kilti pavojus dėl netinkamo atliekų tvarkymo.

Netinkamai utilizuojant atliekas gresia baudos, numatytos atitinkamose vietinėse taisyklėse.

Naudotojai Europos Sąjungoje

Norėdami utilizuoti elektrinius arba elektroninius įrenginius, susisiekite su artimiausiu šių įrenginių pardavimo centru arba su tiekėju, kuris suteiks Jums papildomos informacijos.

Atliekų utilizavimas ne Europos Sąjungos šalyse

Šis ženklas galioja tik Europos Sąjungos šalyse.

Norėdami utilizuoti šį produktą, susisiekite su vietine valdžia arba su pardavėju ir sužinokite daugiau informacijos apie tinkamą jo utilizavimo būdą.

Garantinis lapas

na

Kryžminis lazeris

Katalogo Nr: MC903 Partijos numeris:

(toliau – Produktas)

Produkto pirkimo data:

Pardavėjo antspaudas

Pardavėjo parašas ir data:

Vartotojo pareiškimas:

Patvirtinu, kad buvau informuotas apie garantijos sąlygas ir taisyklių, išvardytų Naudojimo instrukcijoje ir Garantiniame lape, nepaisymo pasekmes. Šios garantijos sąlygos yra man žinomos, ką patvirtinu savo parašu:

.....

data ir vieta

.....

vartotojo parašas

I. Atsakomybė už Produktą:

1. Garantijos suteikėjas – „DEDRA EXIM“ Sp. z o.o. su būstine adresu: ul. 3 Maja 8, 05-800 Pruškavas, KRS 0000062517, Varšuvos apylinkės teismas, Valstybinio teismo registro XIV ūkinis skyrius, Mokesčiu mokėtojo kodas 527-020-49-33, Įstatinis kapitalas: 100 980,00 PLN.

2. Šiame garantiniame lape nurodytomis sąlygomis Garantijos suteikėjas suteikia garantiją Produktui iš Garantijos suteikėjo asortimento.

3. Garantijos pagrindu atsakomybė yra priimama tik už defektus, esančius Produkte jo išdavimo Vartotojui metu.

4. Garantijos pagrindu Vartotojas gauna teisę nemokamai suremontuoti Produktą, jei defektas buvo aptiktas garantijos galiojimo metu. Apie Produkto remonto būdą (remonto atlikimo metodą) sprendžia Garantijos suteikėjas. Jei Garantijos suteikėjas nuspręstų, kad remontas yra neįmanomas, Garantijos suteikėjas pasiūlo sau teisę pakeisti elementą su defektu arba visą Produktą kitu, veikiančiu teisingai, sumažinti Produkto kainą arba anuliuoti sutartį.

5. Vartotojo, kuris pagal 1964 m. balandžio 23 d. Civilinį kodeksą nėra laikomas vartotoju, atveju Garantijos suteikėjo atsakomybė dėl kompensacijos, susijusi su šia garantija ir (arba) jos sudarymu ir vykdymu, nepriklausomai nuo formos, yra apribota iki maksimaliai Produkto su defektu vertės.

II. Garantijos laikotarpis

Produkto elementai, kuriems veikia garantija	Garantinės apsaugos trukmė
Kryžminis lazeris	24 mėnesiai, skaičiuojant nuo Produkto pirkimo datos, nurodytos šiame Garantiniame lape
Magnetinis laikiklis, baterijos, dėklas	Elementai, kuriems garantija negalioja

III. Naudojimosi garantija sąlygos

1. Vartotojas privalo pateikti užpildytą Produkto Garantinį lapą ir Produkto pirkimą patvirtinantį dokumentą (pvz. kasos čekis, sąskaita-faktūra ir pan.). Tam, kad pretenzijos nagrinėjimo procesas vyktų sklandžiai, rekomenduojama, kad Vartotojas kartu su Produktu perduotų visus elementus, nurodytus „Komplektacijos sąrašė“, esančiame Naudojimo instrukcijoje.

2. Vartotojas privalo laikytis Naudojimo instrukcijoje ir Garantiniame lape nurodytų rekomendacijų.

3. Garantija galioja tik Lenkijos Respublikos ir ES teritorijoje.

4. Garantija neapima Produkto defektų, atsiradusių dėl to, kad:

a. Vartotojas nesilaikė sąlygų, nurodytų Naudojimo instrukcijoje, ypač susijusių su teisingu naudojimu, priežiūra ir valymu;

b. Vartotojas naudojo priežiūros ar valymo priemones, neatitinkančias sąlygas nurodytas Naudojimo instrukcijoje;

c. Vartotojas netinkamai sandėliavo ir transportavo Produktą;

d. Vartotojas savarankiškai keitė ir (arba) modifikavo Produktą, negavęs Garantijos suteikėjo sutikimo;

e. Vartotojas naudojo Produkte eksploatacines medžiagas, neatitinkančias Naudojimo instrukcijos sąlygų

5. Vartotojas, kuris pagal 1964 m. balandžio 23 d. Civilinį kodeksą nėra laikomas vartotoju, praranda garantiją Produktui, jei:

- Vartotojas pašalino, pakeitė arba sugadino serijos numerius, datas ir informacines lenteles;

- Vartotojas pažeidė plombas arba ant jų matosi Vartotojo veiksmų pėdsakai.

pvz. Dėmesio! Veiksnius, susijusius su kasdieniu Produkto aptarnavimu, nurodytu pvz. Naudojimo instrukcijoje, Vartotojas atlieka pats ir savo sąskaita.

IV. Pretenzijos pateikimo procedūra:

1. Pastebėjus, kad Produkta veikia neteisingai, prieš pateikiant pretenziją, reikia įsitikinti, kad visi veiksmai, aprašyti Naudojimo instrukcijoje, buvo atlikti teisingai.
2. Pretenziją rekomenduojama pateikti nedelsiant, geriausiai per 7 dienas nuo Produkto defekto aptikimo. Vartotojas, kuris pagal 1964 m. balandžio 23 d. Civilinį kodeksą nėra laikomas vartotoju, praranda garantiją Produktui, jei nepateikia pretenzijos per 7 dienas.

3. Pretenziją galima pateikti pvz. Produkto pirkimo punkte, garantiniame servise arba raštu adresu: „DEDRA EXIM“ Sp. z o. o., ul. 3 Maja 8, 05-800 Prušukvas.

4. Vartotojas gali pateikti pretenziją, pasinaudodamas blanku, kuris yra internetinėje svetainėje: www.dedra.pl (Pretenzijos pateikimo laukiantys laikotarpis pateikimo forma).

5. Garantinių paslaugų atskiroje šalyje adresai yra nurodyti svetainėje: www.dedra.pl. Jei konkrečioje šalyje nebūtų garantinio serviso, pretenzijas dėl garantijos rekomenduojama siųsti adresu: „DEDRA EXIM“ Sp. z o. o., ul. 3 Maja 8, 05-800 Prušukvas, Lenkija.

6. Mają Dėl Vartotojo saugumo draudžiama naudoti Produktą su defektais.

7. Dėmesio!!! Produkto su defektu naudojimas kelia pavojų Vartotojo sveikatai ir gyvybei.

8. Veiksmai, susiję su garantija, bus atlikti per 14 darbo dienų skaičiuojant nuo Produkto, dėl kurio yra pateikiama pretenzija, pristatymo dienos.

9. Prieš pristatant Produktą, dėl kurio yra pateikiama pretenzija, rekomenduojama jį nuvalyti. Produktą, dėl kurio yra pateikiama pretenzija, reikia kruopščiai supakuoti, kad jis būtų apsaugotas nuo pažeidimų transporto metu – rekomenduojama pristatyti produktą originalioje pakuotėje.

10. Garantijos laikotarpis yra pratęsiamas tiek, kiek Vartotojas negalėjo juo naudotis dėl garantijos apimto defekto.

Gwarancja Ši garantija neriboja, neišskiria bei nesustabdo Vartotojo teisių dėl perduotos prekės neatitikimo arba prekės defekto.

LV Satura rādītājs

1. Attēli un zīmējumi
2. Ierīces apraksts
3. Ierīces pielietojums
4. Lietošanas ierobežojumi
5. Tehniskie dati
6. Sagatavošana darbībai
7. Ierīces ieslēgšana
8. Ierīces lietošana
9. Tekošas tehniskas apkopes darbības
10. Rezerves daļas un piederumi
11. Patstāvīga avāriju novēršana
12. Ierīces komplektācija
13. Informācija lietotājiem par elektrisku un elektronisku iekārtu likvidēšanu
14. Garantijas karte

Atbilstības deklarācija ir pieejama uzņēmuma *Dedra Exim Sp. z o.o.* birojā. Vispārīgie drošības noteikumi ir pievienoti instrukcijai kā atsevišķa brošūra.

BRĪDINĀJUMS. Izlasiet visus brīdinājumus, kas apzīmēti ar simbolu, un visas instrukcijas. Zemāk norādīto brīdinājumu un drošības norādījumu neievērošana var kļūt par elektrošoka, ugunsgrēka vai smagu traumu iemeslu. **Saglabājiet visus brīdinājumus un instrukcijas turpmākajai lietošanai.**

2. Ierīces apraksts

Zīm. A, B: 1. Darba režīma blokāde; 2. Lāzers; 3. Ieslēdzējs; 4. Diode; 5. Akumulatora vāka aizbīdnis; 6. Kontaktplāksnes; 7. Baterijas ligzdas;

3. Ierīces pielietojums

Ierīce ir paredzēta izmantošanai, lai noteiktu horizontālās un vertikālās līnijas slēgtās telpās un ārpus tām. Ierīcei ir izlīdzināšanas sistēma, kas automātiski iestata lāzera starus, lai precīzi noteiktu horizontālu un vertikālu līmeni.

Pieļaujama aprīkojuma izmantošanu remonta-būvniecības darbos, remonta rūpnīcās, amatieru darbos, ja vienlaikus būs ievēroti lietošanas nosacījumi un pieļaujami darba apstākļi, noteikti lietošanas instrukcijā.

4. Lietošanas ierobežojumi

Ierīci var lietot tikai atbilstoši tālāk sniegtajiem „Pieļaujamajiem darba apstākļiem”.

Patvaļīgas izmaiņas mehāniskajā un elektriskajā uzbūvē, visādas modifikācijas, apkalpošanas darbības, kas nav aprakstītas instrukcijā, tiek uzskatītas par nelikumīgām un noved pie tūlītējās garantijas tiesību zaudēšanas un atbilstības deklarācijas spēka zaudēšanas.

Ierīces lietošana, kas neatbilst pielietojumam vai lietošanas instrukcijai, noved pie tūlītējās garantijas tiesību zaudēšanas.

UZMANĪBU Nedrīkst novirzīt lāzera staru cilvēku un dzīvnieku virzienā. Nedrīkst skatīt uz lāzera staru.

UZMANĪBU Izmantojot vadības ierīces, pielāgojot vai veicot procedūras, kas nav aprakstītas rokasgrāmatā, var rasties bīstama starojuma ietekmes risks.

Pieļaujami darba apstākļi
Darba temperatūra -10 ÷ +50 [°C]

5. Tehniskie dati

Modelis	MC0903
Elektroapgāde [V]	6 d.c.
Jauda [W]	1,8
Lāzera stara klase	2
Lāzera stara jauda [mW]	<1
Viļņas garums [nm]	520
Lāzera stara krāsa	Zaļa
Precizitāte [mm/m]	+/- 2/10
Izlīdzināšanas precizitāte [°]	4
Darba diapazons [m]	30
Darba diapazons ar detektoru [m]	50
Darba režīmi	Vertikāls, horizontāls, krustveida
Darba laiks vertikāls/horizontāls/krusts [h]	8/8/4
Darba temperatūra [°C]	-10 ÷ 50
Stātīva stiprinājums [°]	1/4
Drošības līmenis	IP54
Svars [kg]	0,32

6. Sagatavošana darbībai

UZMANĪBU Visa gatavošanas darbība var būt veikta, kad ierīce ir atslēgta no barošanas avota.

Stiprināšana ar turētāju / statīvu

Komplektā ar ierīci ir iekļauts universālais magnētiskais turētājs ar 1/4" vītņi. Turētājam ir divi spēcīgi magnēti, kas ļauj uzstādīt līmeņrādi uz cauruļu vai citu magnētisku materiālu vertikālām virsmām.

Lai stiprinātu ierīci, turētājā vai statīvā ieskrūvējiet stiprinošo skrūvi 1/4" vītņē ierīces apakšējā daļā. Atcerieties iepriekš noregulēt turētāja / statīva pozīciju, lai ierīces slīpums būtu mazāks par 4°.

Baterijas instalācija / mainīšanas:

Ierīce MC0903 strādā ar četrām LR6 AA 1,5 V baterijām. Ieteicams izmantot sārna tipa baterijas. Ir atļautas AA uzlādējamās baterijas.

Lai uzstādītu bateriju, viegli paceliet akumulatora pārsega aizbīdni (Zīm. B.5) un pēc tam atveriet ligzdas vāku. Pārsega iekšpusē ir kontaktplāksnes ar pareizu akumulatora uzstādīšanas marķējumu attiecībā uz polaritāti (Zīm. B.6). Ievietojiet baterijas atbilstoši polaritātei, kas norādīta baterijas ligzdā (Zīm. B.7). Pēc tam aizveriet vāku, līdz atskan klikšķis, lai nobloķētu ligzdas pārsegu.

Ierīce signalizē nepieciešamību nomainīt baterijas ar bieži mirgojošo diodi (Zīm. A.4).

7. Ierīces ieslēgšana

UZMANĪBU Pirms ierīces iedarbināšanas obligāti veikt darbību, aprakstītu "Darba sagatavošana" nodabā.

Lai ieslēgtu ierīci, pārvietojiet darba režīma blokādes slēdzeni (Zīm. A.1) uz atvērtās piekaramās slēdzenes stāvokli vai 2 sekundes turiet barošanas slēdzi (Zīm. A.3). Tas ieslēgs ierīci un parādīs lāzera starus.

Lai ieslēgtu ierīci, pārvietojiet darba režīma blokādes slēdzeni uz slēgtās piekaramās slēdzenes stāvokli (Zīm. A.1) un pēc tam 2 sekundes turiet nospiestu slēdzi (Zīm. A.3).

8. Ierīces lietošana

Ierīce MC0903 var strādāt 3 darba režīmos:

- vertikāla līnija
- horizontāla līnija
- sakrustotas līnijas

Pēc ierīces ieslēgšanas tā vienmēr sāk strādāt sakrustotu līniju režīmā. Lai mainītu režīmu, nospiediet ieslēdzēja pogu (Zīm. A.3).

Visi trīs režīmi darbojas ar aktīviem un nobloķētiem automātiskās kļūdu izlīdzināšanas sistēmas iestatījumiem.

Darbs ar detektoru

Ierīce ir pielāgota darbam ar ārējo detektoru. Īpašajā detektoru režīmā lāzera stars mirgo ar augstu frekvenci, tomēr tas ir mazāk redzams ar neapbruņotu aci, un diode (Zīm. A.4) ieslēdzas.

Lai aktivizētu detektora darbības režīmu, pārvietojiet darba režīma blokādi (Zīm. A.1) uz atvērtās piekaramās slēdzenes stāvokli (automātiskais kompensācijas režīms) un pēc tam turiet slēdzi apmēram 3 sekundes (Zīm. A.3).

Darbība kļūdu automātiskās izlīdzināšanas režīmā

Ierīcei ir automātiskais kļūdu līmeņa iestatījumu režīms diapazonā līdz 4°. Lai aktivizētu automātisko izlīdzināšanas režīmu, novietojiet līmeņrādi uz plakanas, līdzenas virsmas un pēc tam pārslēdziet darba režīma blokādi (Zīm. A.1) uz atvērtās piekaramās slēdzenes pozīciju. Automātiskā izlīdzināšana beidzas, kad līnijas pārstāj kustēties.

Ja automātiskā izlīdzināšana nav iespējama (piemēram, ja zemes nevienmērība ir lielāka par 4") un lāzera stars mirgo ar augstu frekvenci, novietojiet ierīci uz līdzenas virsmas.

Izlīdzinošā mehānisma bloķēšanas režīms / slīpuma noteikšana

Ja ir nepieciešams bloķēt izlīdzināšanas mehānismu, pārslēdziet darba režīma blokādi (Zīm. A.1) uz slēgtās piekaramās slēdzenes pozīciju. Tas apturēs mehānisma svārstu drošā stāvoklī.

Šī režīma ieslēgšanu norāda lāzera stari, kas mirgo zemā frekvencē. Šo režīmu var izmantot, lai noteiktu slīpumus, jo stari nav izlīdzināti.

9. Tekošas tehniskas apkopes darbības

UZMANĪBU Visa apkopes darbība var būt veikta, kad ierīce ir atslēgta no barošanas avota.

Tīrīšana un konservācija

Katru reizi pēc darba pabeigšanas pārbaudiet ierīces stāvokli. Notīriet ar mitru, mitru drāni. Nelietojiet mazgāšanas līdzekļus vai šķīdinātājus.

Transports un uzglabāšana

Ierīces transportēšanai katrreiz pārslēdziet darba režīma blokādi (Zīm. A.1) uz slēgtās piekaramās slēdzenes pozīciju. Tas apturēs mehānisma svārsta drošā stāvoklī. Pēc tam izslēdziet ierīci, izmantojot slēdzi (Zīm. A.3). Uzglabājiet ierīci oriģinālajā apvalkā, prom no mitruma, temperatūrā no -20°C līdz 70°C.

Ja ierīce netiks lietota ilgāk par 30 dienām, ieteicams ierīci uzglabāt ar izņemtām baterijām.

10. Rezerves daļas un piederumi

Aksesuāri pieejami pārdošanā:

- statīvi: MC0910, MC0911, MC0915

Lai iegādātos rezerves daļas un piederumus, sazinieties ar uzņēmuma Dedra Exim servisa centru. Kontaktinformācija ir atrodama instrukcijas 1. lapā. Pasūtīt rezerves daļas, norādiet datu plāksnītē norādīto partijas numuru un aprakstiet bojāto daļu, papildus norādot orientējošu ierīces iegādes datumu.

Garantijas periodā remontu tiek veikti saskaņā ar noteikumiem, kas norādīti garantijas kartē. Ierīce, uz kuru attiecas reklamācija, ir jānodod remontam iegādes vietā (pārdevējam tā ir jāpieņem), jānodod servisa centrā, kas atrodas vistuvāk dzīvesvietai (servisa centru saraksts ir pieejams tīmekļa vietnē www.dedra.pl), vai jānosūta uzņēmuma *Dedra Exim* galvenajā servisa centrā. Pievienojiet ierīcei aizpildīto garantijas karti. Pēc garantijas perioda remontus veic galvenais servisa centrs. Nosūtiet ierīci servisa centrā (sūtījuma izmaksas sedz lietotājs).

11. Patstāvīga avāriju novēršana

UZMANĪBU Pirms patstāvīgas avāriju novēršanas sākšanas, atslēdziet ierīci no barošanas avota.

Problēma	Cēlonis	Risinājums
Ierīce nefunkcionē	Nepareizi ievietotas baterijas	Pārbaudiet un nomainiet bateriju pozīciju (ņemiet vērā polus)
	Nav bateriju	Novietojiet baterijas līgzdā
	Izlādētas baterijas	Mainiet baterijas uz jaunām

12. Ierīces komplektācija

1. Ierīce, MC0903 - 1 gab., 2. magnētiskais turētājs - 1 gab., 3. apvalks - 1 gab., 4. baterijas - 1 kompl.

13. Informācija lietotājiem par nolietotas elektroierīces utilizāciju

(mājsaimniecības vajadzībām)
Augstāk norādītā zīme norādīta uz produkta vai produkta dokumentācijā informē, ka bojātas elektroierīces aizliegts izmest kopā ar sadzīves atkritumiem. Ja vēlaties šādu produktu detaļas utilizēt, otrreizēji izmantot vai atgriezt, ierīce jānodod specializētā savākšanas centrā, kurā varēsiet to izdarīt bez maksas. Informāciju par nolietotās tehnikas savākšanas punktiem var uzzināt vietējā pašvaldībā, piem., tās mājas lapā. Atbilstoši utilizēta tehnika palīdz saudzēt vērtīgu krājumu un izvairīties no negatīvas ietekmes uz veselību un vidi, kam var tikt radīti draudi neatbilstošu atkritumu apsaimniekošanas dēļ. Neatbilstoša atkritumu utilizācija ir sodāma pēc atbilstošiem vietējiem tiesību aktiem.

Lietotāji Eiropas Savienībā

Ja vēlaties utilizēt elektroierīces, sazinieties ar tuvāko šo ierīču pārdošanas centru vai ar piegādātāju, kas Jums sniegs papildu informāciju.

Utilizācija ārpus ES dalībvalstīm

Šī zīme ir spēkā tikai Eiropas Savienības valstīs.

Ja vēlaties utilizēt elektroierīces, sazinieties ar tuvāko šo ierīču pārdošanas centru vai ar piegādātāju, kas Jums sniegs papildu informāciju.

Garantijas talons uz

Krustveida lāzers

Kataloga Nr: DEDMC903 Partijas numurs:.....

(turpmāk saukts **Produkts**)

Produkta iegādes datums:

Pārdevēja zīmogs

Datums un pārdevēja paraksts:

Lietotāja apliecinājums:

Ar šo apliecinu, ka saņemu informāciju par garantijas nosacījumiem, kā arī par Lietošanas instrukciju un Garantijas talona norādījumu neievērošanas sekām. Garantijas nosacījumi ir man zināmi, ko apliecinu ar savu rokraksta parakstu:

.....
datums un vieta

.....
Lietotāja paraksts

I. Atbildība par Produktu

- 3 Maja 8, 05-800 Pruszków, Polija, reģistrācijas numurs KRS 0000062517, Varšavas Rajona Tiesa Varšavā, Valsts tiesas reģistra XIV. Saimnieciskā nodaļa, NMR kods (NIP) 527-020-49-33, Pamatkapitāls: 100 980,00 PLN.
- Saskaņā ar noteikumiem, minētiem šajā Garantijas talonā, Garants piešķir garantiju Produktam, kuru izplata Garants.
- Garantijas atbildība aptiek tikai defektus, izraisītu pēc iemesliem, esošiem Produktā Lietotājam nodošanas laikā.
- Sakarā ar garantiju Lietotājam ir tiesības prasīt bezmaksas uzlabot Produktu, ja defekts tiks konstatēts garantijas laikā. Produkta uzlabošanas veids (remonta izdarīšanas metode) ir atkarīgs no Garanta uzskata. Gadījumā, kad Garants konstatēs, ka remonts nav iespējams, Garantam ir tiesības mainīt bojātu elementu vai visu Produktu uz brīvu no defektiem, samazināt Produkta cenu vai atteikties no līguma.
- Attiecībā uz Lietotājam, kas nav patērētājs 1964. gada 23. aprīļa Likuma "Civillikums" izpratnē, Garanta kompensācijas atbildība par zaudējumiem, savienotiem ar garantiju un/vai sakarā ar noslēgšanu un izpildīšanu, neatkarīgi no tiesiskām attiecībām, ir ierobežota tikai līdz nekvalitatīva Produkta vērtībai.

II. Garantijas laiks

Produkta elementi, apņemti ar garantiju	Garantijas aizsardzības laiks
Krustveida lāzers	24 mēneši, skaitot no Produkta iegādes datuma norādīta Garantijas talonā
Magnētiskais turētājs, baterijas, apvalks	Elementi neapņemti ar garantiju.

III. Garantijas lietošanas nosacījumi

- Aizpildīts Lietotāja Produkta Garantijas talons ar Lietotāja dokumentu, apliecināšanu Produkta iegādi, piem. kases kvīts, faktūrrēķins utt. Efektīvas reklamācijas realizācijai ieteicams, lai Lietotājs nodotu kopā ar reklamētu Produktu visus elementus, minētus Produkta "Komplektācija" Lietošanas instrukcijas daļā.
- Lietošanas Instrukcijas un Garantijas talona norādījumu ievērošana.
- Garantija ir derīga tikai Polijas Republikas un ES teritorijā.
- Garantija neapņem Produkta defektus, ierosinātus, starp citiem, sekojošos gadījumos:
 - Lietotājs neievēro Lietošanas instrukcijas noteikumus, sevišķi pareizas ekspluatācijas, konservācijas un tīrīšanas jomā;
 - Lietotājs lieto tīrīšanas vai konservācijas līdzekļus, kas neatbilst Lietošanas Instrukcijas norādījumiem;
 - Lietotājs neatbilstīgi glabā un transportē Produktu;
 - Lietotājs patstāvīgi izdara Produkta izmaiņas un/vai pārveidojumus, bez saskaņošanas ar Garantu;
 - Lietotājs lieto Produktā ekspluatācijas materiālus, kas neatbilst Lietošanas Instrukcijas norādījumiem.
- Lietotājs, kas nav patērētājs 1964. gada 23. aprīļa Likuma "Civillikums" izpratnē, zaudē garantijas tiesības attiecībā uz Produktam, kurā, Lietotāja darbības rezultātā:
 - tika likvidēti, mainīti vai bojāti sērijas numuri, datu apzīmējumi vai nominālas tabuliņas;
 - tika bojātas vai mainītas plombas.
- Uzmanību! Darbību, savienotu ar Produkta ikdienas apkalpošanu, ja izriet no Lietošanas instrukcijas, Lietotājs veic patstāvīgi un pēc savām izmaksām.

IV. Reklamācijas procedūra

- Produkta nepareizas darbības konstatēšanas gadījumā, pirms reklamācijas paziņošanas, Lietotājam ir pienākums pārbaudīt, vai visa darbība, tostarp aprakstīta Lietošanas instrukcija, tika pareizi veikta.
- Reklamācijas paziņojumu ieteicams sniegt nekavējoties, vislabāk 7 dienu laikā no Produkta defekta konstatēšanas dienas. Lietotājs, kas nav patērētājs 1964. gada 23. aprīļa Likuma "Civillikums" izpratnē, zaudē garantijas tiesības attiecībā uz Produktam, ja nesniegs reklamācijas paziņojumu 7 dienu laikā.
- Reklamācijas paziņojums var būt sniegts, starp citiem, Produkta iegādes vietā, garantijas servisā vai rakstiski uz adresi: DEDRA EXIM sp. z o.o., ul. 3 Maja 8, 05-800 Pruszków, Polija.
- Lietotājs var arī sniegt reklamācijas paziņojumu, izmantojot formulāru, pieejamu mājaslapā www.dedra.pl. („Reklamācijas paziņošanas formulārs garantijas ietvaros”).
- Servisu adreses atsevišķām valstīm atrodas mājaslapā www.dedra.pl. Gadījumā, kad attiecīgajā valstī nav garantijas servisa, reklamācijas paziņojumi jābūt sniegti uz adresi: DEDRA EXIM sp. z o.o., ul. 3 Maja 8, 05-800 Pruszków (Polija).
- Ņemot vērā Lietotāja drošību, bojāta Produkta lietošana ir aizliegta.
- Uzmanību!!! Bojāta Produkta lietošana ir bīstama Lietotāja veselībai un dzīvei.
- Garantijas pienākums tiks izpildīts 14 darba dienu laikā, skaitot no dienas, kad Lietotājs piegādās bojātu Produktu
- Pirms bojāta Produkta nodošanas reklamācijai ieteicams to notīrīt. Rekomendējam rūpīgi pasargāt reklamētu Produktu no bojājumiem transportēšanas laikā (ieteicama Produkta piegāde oriģinālā iepakojumā).
- Garantijas laiks tiek pagarināts uz laiku, kurā, sakarā ar Produkta defektu, apņemtu ar garantiju, Lietotājs nevarēja to lietot. Garantija neizslēdz, neierobežo neapstur Lietotāja tiesību, kas izriet no atbildības par pārdota produkta neatbilstību likumam.

HU Tartalomjegyzék

1. Képek és ábrák
2. A készülék leírása
3. A készülék rendeltetésszerű használata
4. A használat korlátozása
5. Műszaki adatok
6. Felkészülés a munkára
7. A készülék bekapcsolása
8. A készülék használata
9. Folyamatos karbantartás
10. Alkatrészek és tartozékok
11. Önhibaelhárítás
12. A készülék kompletizálása
13. Információ a felhasználóknak az elektromos és elektronikus eszközök ártalmatlanításáról
14. Jótállási kártya

A megfelelőségi nyilatkozat a Dedra Exim Kft. cég székhelyén található. Az általános biztonsági feltételeket külön útmutatóként csatolták az utasításokhoz. Az általános biztonsági feltételeket külön útmutatóként csatolták az utasításokhoz.

▲ FIGYELEM Szimbólummal jelölt összes FIGYELMEZTETÉST és az utasításokkal. Az alábbi figyelmeztetések és biztonsági utasítások be nem tartása áramütést, tüzet vagy súlyos sérülést okozhat.

Tartsa a figyelmeztetéseket és utasításokat jövőli használatára.

2. A készülék leírása

A, B aábra: 1. Üzem mód retesz; 2. Lézer; 3. Kapcsoló; 4. LED; 5. Az elemfedél retesze; 6. Érintkező lemezek; 7. Elem aljzat;

3. A készülék rendeltetésszerű használata

A készülék vízszintes és függőleges vonalak meghatározására szolgál beltéren és kültéren. A készülék olyan szintezőrendszerrel rendelkezik, amely automatikusan beállítja a lézernyalábokat, hogy pontosan meghatározzák a függőlegest és a vízszintest.

A készülék építés-felújítási munkákban, amatőr munkákban, lehet használni, miközben egyidejűleg megfelelnek a használati utasításban szereplő üzemeltetési feltételeknek és a megengedett üzemi körülményeknek.

4. A használat korlátozása

A készülék csak az alábbi „megengedett munkaviszonyoknak” megfelelően használható.

A mechanikai és elektromos szerkezetek jogosulatlan megváltoztatása, minden olyan módosítás, karbantartási tevékenység, amelyet a felhasználói kézikönyv nem írja le, jogellenesnek minősül, és a garanciajogokat azonnal érvénytelenítheti, a megfelelőségi nyilatkozat pedig válik érvénytelenné.

A helytelen, vagy az üzemeltetési utasításnak nem megfelelő használat okoz azonnali garancia elvesztését.

▲ FIGYELEM Ne irányítsa a lézernyalábot emberekre vagy állatokra. Ne nézzen a lézersugárba.

▲ FIGYELEM A kezelőszervek használata, a kézikönyvben leírtakon kívüli beállítások vagy eljárások végrehajtása veszélyes sugárterhelés kitétséget okozhat.

Megengedett működési feltételek
Üzemi hőmérséklet -10 ÷ 50 [°C]

5. Műszaki adatok

Modell	MC0903
Tápfeszültség [V]	6 d.c.
Teljesítmény [W]	1,8
Lézernyaláb osztály	2
A lézernyaláb teljesítménye [mW]	<1
Hullámhossz fali [nm]	520
A lézernyaláb színe	Zöld
Pontosság [mm/m]	+/- 2/10
A szintezés pontossága [°]	4
Működési tartomány [m]	30
Működési tartomány [m]	50
Üzem módok	Függőleges, vízszintes, kereszt,
Működési idő függő/szint/kereszt [h]	8/8/4
Üzemi hőmérséklet [°C]	-10 ÷ 50
Az állvány rögzítése [°]	1/4
Védettség	IP54
Tömeg [kg]	0,32

6. Felkészülés a munkára

▲ FIGYELEM Minden előkészítési tevékenységet, a tápforrásról lecsatlakoztatott berendezésen végezzen.

Rögzítés fogantyú / állvány segítségével

A szintező készletében található egy mágneses univerzális tartó 1/4 collos menettel. A tartó tartalmaz két erős mágnest, ami lehetővé teszi a szintező felszerelését függőleges csőfelületekre vagy más mágneses anyagokra.

A szintező a tartóhoz vagy az állványhoz történő rögzítéséhez csavarja a rögzítőcsavart az eszköz alján lévő 1/4 "-es menetbe. Ne felejtse el előre beállítani a tartót / állványt úgy, hogy a szintező dőlése 4° -nál kisebb legyen.

Telepítés / elemcsere

Az MC0903 készüléket négy LR6 AA 1,5 V-os elem táplálja. Ajánlott az alkáli elemek használata. Az AA újratölthető elemek használata megengedettek.

Az elemek behelyezéséhez óvatosan feszítse meg a fedél reteszt (B ábra, 5), majd nyissa ki a csatlakozó fedelét. A fedél belsejében vannak az érintkező lemezek, melyek az elem ek polaritás helyes behelyezésének előését tartalmazzák (B ábra, 6). Helyezze be az elemeket a jelzésnek megfelelő polaritással (B ábra, 7). Ezután zárja be a fedelet, amíg egy kattantást nem hall és rögzül az aljzat fedele.

A készülék a LED sűrű villogásával jelzi az elem cseréjének szükségességét (A ábra, 4).

7. A készülék bekapcsolása

▲ FIGYELEM A berendezés üzembehelyezése előtt végezze el a „Felkészülés a munkára” fejezetben leírtakat.

A készülék bekapcsolásához, tolja el az üzemmód reteszt (A ábra, 1) a nyitott lakat helyzetbe vagy tartsa nyomva a kapcsoló gombját (A ábra, 3) 2 másodpercig. Ez a készülék bekapcsolását és lézernyalábok megjelenését eredményezi.

A készülék kikapcsolásához tolja el az üzemmód reteszt a zárt lakat helyzetbe (A ábra, 1), majd tartsa nyomva a kapcsolót (B ábra, 3) 2 másodpercig.

8. A készülék használata

Az MC0903 készülék 3 üzemmóddal rendelkezik:

- függőleges vonal
- vízszintes vonal
- keresztelő vonalak

A készülék bekapcsolása után minden alkalommal a keresztelő vonalak üzemmódban indul el. Az üzemmódváltáshoz nyomja meg a kapcsoló gombját (A ábra, 3).

Minden üzemmód aktív és blokkolt automatikus hiba szintező rendszer beállítással is működik.

Munkavégzés detektorral

A készülék alkalmazható külső detektorral történő munkavégzéshez. Az érzékelőknek dedikált üzemmódban, a lézernyaláb nagy frekvencián villog, azonban szabad szemmel kevésbé látható, és a dióda (A ábra, A.4) bekapcsol. A detektorral való üzemmód bekapcsolásához, tolja el az üzemmód reteszt (A ábra, 1) a nyitott lakat helyzetbe (automatikus kompenzációs mód), majd tartsa nyomva a kapcsoló gombját 3 másodpercig (A ábra, 3).

Munkavégzés a automatikus hibakiegyenlítés módban

A készülék rendelkezik automatikus hibakiegyenlítés móddal 4° beállítási tartományig. Az automatikus kiegyenlítés üzemmód aktiválásához állítsa a szintezőt egy sima, sík felületre, majd tolja el az üzemmód reteszt (A ábra, 1) a nyitott lakat helyzetbe. Az automatikus szintezés akkor fejeződik be, amikor a vonalak megszűnnek mozogni.

Ha az automatikus szintezés nem lehetséges (például, ha a talaj egyenetlensége meghaladja a 4° -ot), és a lézernyaláb magas frekvencián villog, állítsa a készüléket egy sima felületre.

A szintező mechanizmus zárolási módja / ferdesség meghatározása

A szintező mechanizmus reteszelésének szükségessége esetén, tolja el az üzemmód reteszt (A ábra, 1) a zárt lakat helyzetbe. Ez a mechanizmus ingájának biztonságos helyzetben történő megállítását eredményezi.

Ennek az üzemmódnak a bekapcsolását az alacsony frekvencián villogó lézernyaláb jelzi. Ez az üzemmód használható a ferdesség meghatározására, mivel a nyalábok nincsenek kiegyenlítve.

9. Folyamatos karbantartás

▲ FIGYELEM Minden karbantartási tevékenységet, a tápforrásról lecsatlakoztatott berendezésen végezzen.

Tisztítás és karbantartás

A munkavégzés befejezése után minden alkalommal ellenőrizze a készülék állapotát. Tisztítsa meg, puha, nedves szövettel. Ne használjon mosogatószeret, sem oldószereket.

Szállítás és tárolás

A készülék szállításához minden alkalommal tolja át az üzemmód reteszt (A ábra, 1) a zárt lakat helyzetbe. Ez a mechanizmus ingájának biztonságos helyzetben történő megállítását eredményezi. Ezután kapcsolja ki a készüléket a kapcsolóval (A ábra, 3).

A készüléket az eredeti tartójában, nedvességtől távol, -20 °C és 70°C közötti hőmérsékleten tárolja.

Ha az eszközt 30 napnál hosszabb ideig nem használja, akkor azt javasoljuk, hogy kivett a akkumulátorokkal tárolja a készüléket.

10. Alkatrészek és kiegészítők

Az értékesítésben elérhető tartozékok:

- állványok: MC0910, MC0911, MC0915

A pótalkatrészek és tartozékok beszerzése érdekében forduljon a Dedra Exim szervizhez. Az elérhetőségek megtalálhatók a kézikönyv első oldalán.

Pótalkatrészek rendelésekor, kérjük, jelezze az adattáblán található a rész tételes számát és írja le a sérült részt, továbbá adja meg az eszköz vásárlásának hozzávetőleges időpontját.

A jótállási időszak alatt a javításokat a jótállási kártyában meghatározott feltételek szerint végzik. Kérjük, küldje el a hirdett terméket javításra a vásárlás helyén (az eladó köteles elfogadni a bejelentett terméket), küldje el a legközelebbi lakóhelyre (weboldalak listája a www.dedra.pl címen), vagy küldje el a Dedra Exim központi szolgálatának. Kérjük, csatolja a kitöltött garanciális kártyát. A jótállási idő után a javítást a központi szolgálat végzi. A sérült terméket a szervizhez kell küldeni (a szállítási költségeket a felhasználó fedezi).

11. Önhibaelhárítás

FIGYELEM Az önjavítás megkísérlése előtt húzza ki a készüléket az áramforrásról.

Probléma	Ok	Megoldás
A készülék nem működik	Rosszul behelyezett elemek	Ellenőrizze és javítsa ki az elemek helyzetét (vegye figyelembe a polarításokat)
	Nincsenek elemek	Tegyen elemeket az elemaljzatba
	Lemerült elemek	Cserélje ki az elemeket újakra

12. A készülék kompletizálása

1. MC0903 készülékmodell – 1 db, 2. mágneses tartó – 1 db, 3. Tok – 1 db, 4. Elemek – 1 készlet

13. Információ a felhasználóknak az elektromos élelektronikus berendezések hulladékkezeléséről



(háztartásokra vonatkozó tájékoztatás)
A bemutatott, termékeken vagy a hozzájuk csatolt dokumentáción szereplő szimbólum arról tájékoztat, hogy az üzemi körülmények közötti elektromos vagy elektronikus berendezéseket nem szabad a háztartási szeméttel együtt kidobni. Hulladékkezelésük, újrafelhasználásuk vagy elemek hasznosítása során a követendő eljárás a berendezés speciális gyűjtőponton történő leadása, ahol díjmentesen átvételre kerül. Az elhasznált készülékek gyűjtőpontjainak elhelyezkedéséről a helyi hatóságok adnak tájékoztatást, pl. internetes oldalain.

A berendezés helyes hulladékkezelése lehetővé teszi értékes erőforrások megőrzését és az egészségre és a környezetre kifejtett negatív hatás elkerülését, melyeket a nem megfelelő hulladékkezelés veszélyeztet.

A szabályszerűtlen hulladékkezelés a megfelelő helyi szabályokban meghatározott bírságok kiszabásával jár.

Felhasználók az Európai Unió országában

Elektromos vagy elektronikus berendezés kidobásának szükségessége esetén kérjük lépjenek kapcsolatba a legközelebbi eladási ponttal vagy szállítóval, aki további tájékoztatást nyújt.

Hulladékkezelés az Európai Unió kívüli országokban

Ez a szimbólum csak az Európai Unió országaira vonatkozik.

A jelen termék kidobásának szükségessége esetén kérjük kapcsolatba lépni a helyi hatóságokkal vagy az eladóval a helyes eljárásra vonatkozó tájékoztatásért.

Garanciajegy

Keresztlélzer

Katalógusszám: MC903 Gyártási tétel száma:

(a továbbiakban: **Termék**)

A termék vásárlásának dátuma:

Az eladó pecsétje

Dátum és az eladó aláírása:

A felhasználó nyilatkozata:

Igazolom, hogy tájékoztatásra kerültem a garanciális feltételekről, valamint a Kezelési útmutatóban és a Garanciajegyben leírt utasítások be nem tartásából eredő következményekről. A jelen garanciális feltételekkel megismerkedtem, amit aláírással igazolok:

.....

kelt és helye

.....

a Felhasználó aláírása

I. A termékért felelős

1. **Kezes** - DEDRA EXIM sp. z o.o., székhelye Pruszków, címe: ul. 3 Maja 8, 05-800 Pruszków, KRS 0000062517, Varsó fővárosi Közzétett Bíróság Varsóban; az Országos Bírósági Nyilvántartás XIII Gazdasági Osztálya, adószáma: 527-020-49-33, törzstörke: 100 980.00 zł.

2. A jelen Garanciajegyben meghatározott feltételekkel a Kezes garanciát nyújt a Kezes forgalmazásából származó Termékre.

3. A garanciából eredő felelősség kizárólagosan a Termékben a Felhasználónak való átadás pillanatában rejlő hibákra vonatkozik.

4. A garancia címén a Felhasználó jogosult a Termék díjmentes megjavítására, amennyiben a hiba a garanciális időszak során kelentkezik. A Termék megjavításának módja (a javítás módszere) a Kezes döntésétől függ. Amennyiben a Kezes megállapítása szerint ni lehetőség a megjavításra, a Kezes fenntartja magának a jogot a hibás alkatrész vagy az egész Termék hibátlanra cseréléséhez, a Termék árának csökkentéséhez, vagy a szerződéstől történő elálláshoz.

5. Azzal a Felhasználóval szemben, amelyik nem számít fogyasztónak az 1964 április 23-i, a Polgári Törvénykönyvről szóló törvény szerint, a Kezes jelen garanciából eredő és/vagy a garancia megkötésével és teljesítésével

kapcsolatos kártérítési felelőssége, a jogi címtől függetlenül, a hibás Termék értékének összegére korlátozódik.

II. Garanciális időszak:

A garanciával rendelkező alkatrészek	A garanciális védelem időtartama
Keresztlélzer	24 hónap, a Termék vásárlásának napjától számítva a jelen Garanciajegyben megjelölve
Mágneses tartó, elemek, tok	Garanciával nem rendelkező alkatrészek.

III. A garancia alkalmazásának feltételei

1. A Felhasználó felmutatja a Termék kitöltött Garanciajegyét és valószínűsíti a Termék vásárlásának körülményeit, pl. felmutatva a pénztár blokkot, számlát, stb. A reklamáció hatékony lebonyolításának érdekében ajánlott, hogy a Felhasználó a reklamált Termékkel együtt adja át a Kezelési útmutatóban leírt készlet tartalmát.

2. A Felhasználó betartja a Kezelési útmutatóban és a Garanciajegyben feltüntetett utasításokat.

3. A garancia csak a Magyar Köztársaság és az EU területén érvényes.

4. A garancia nem terjed ki a Termék következő okokból keletkező meghibásodásaira:

a. A Felhasználó nem tartotta be a Kezelési útmutatóban meghatározott, különösen a megfelelő használatra, karbantartásra és tisztításra vonatkozó feltételeket; A Felhasználó a Kezelési útmutatóban nem megfelelő tisztító és karbantartó szereket alkalmazott;

b. A Felhasználó nem megfelelő módon tárolja és szállítja a Terméket;

c. A Felhasználó a Termékkel nem megfelelő módon kezelt, például módosította és/vagy átalakította a Terméket;

d. A Felhasználó a Kezelési útmutatóban nem megfelelő üzemeltetési anyagokat használt a Termékhez.

5. Az a Felhasználó, amelyik nem számít fogyasztónak az 1964 április 23-i, a Polgári Törvénykönyvről szóló törvény szerint, elveszíti a jelen garanciából eredő jogait, ha a Terméken:

- a szériaszámok, dátum jelölések és a típuscímkék a Felhasználó által eltávolításra, kicserélésre vagy megrongálásra kerültek

- a plombák a Felhasználó által megrongálásra kerültek, vagy a Felhasználó beavatkozásának nyomait viselik.

6. Figyelem! A Termék mindennapos kezelésével kapcsolatos, többek között a Kezelési útmutatóból eredő műveleteket a Felhasználó saját hatáskörébe és saját költségére végzi el

IV. Reklamációs eljárás

1. A Termék helytelen működésének észrevételekor, a reklamáció bejelentése előtt ellenőrizze, hogy a Kezelési útmutatóban meghatározott valamennyi művelet a megfelelő módon került végrehajtásra.

2. Ajánlott a reklamációt haladéktalanul bejelenteni, a legjobb a Termék hibája észrevételétől számított 7 napon belül. Az a Felhasználó, amelyik nem számít fogyasztónak az 1964 április 23-i, a Polgári Törvénykönyvről szóló törvény szerint, elveszíti a jelen garanciából eredő jogait, ha nem jelenti be 7 napon belül a reklamációt.

3. A reklamációs bejelentés megtehető a Termék vásárlásának helyén, a garanciális szervizben, vagy írásban az alábbi címen: DEDRA EXIM sp. z o.o., ul. 3 Maja 8, 05-800 Pruszków.

4. A Felhasználó a reklamációt a www.dedra.pl weboldalon található űrlap segítségével jelentheti be. („Garanciális reklamáció bejelentési űrlap”).

5. Az egyes országok szerviz címei a www.dedra.pl weboldalon elérhetőek. Amennyiben az adott országban nincs garanciális szerviz, a reklamációs bejelentést ajánljuk a következő címre küldeni: DEDRA-EXIM Sp. z o.o., ul. 3 Maja 8, 05-800 Pruszków (Lengyelország).

6. A Felhasználó biztonságára való tekintettel a hibás Termék használata tilos.

7. Figyelem!!! A hibás Termék veszélyes a Felhasználó egészségére és életére.

8. A garanciából eredő kötelezettségek ellátására a reklamált Terméknek a Felhasználó általi leadásának napjától számított 14 munkanapon belül kerül sor.

9. A termék reklamációra küldése előtt ajánlott megvizsgálni. Ajánlott a reklamált terméket gondosan bebiztosítani a szállítási károk elkerülése érdekében (ajánlott a reklamált Terméket az eredeti csomagolásban elküldeni).

10. A garanciális időszak meghosszabbításra kerül azzal az idővel, mely alatt a Felhasználó a Termék meghibásodásából eredően nem tudta az használni.

A garancia nem zárja ki, nem korlátozza és nem függeszti fel a Felhasználó eladott termékek hibáira vonatkozó kezességi szabályokból eredő jogait.

RO Cuprinsul

1. Fotografii și figuri
2. Descrierea dispozitivului
3. Destinația dispozitivului
4. Restricții de utilizare
5. Date tehnice
6. Pregătirea pentru lucru
7. Pornirea dispozitivului
8. Utilizarea dispozitivului
9. Operații curente de mentenanță
10. Piese de schimb și accesorii
11. Eliminarea individuală a defecțiunilor
12. Set de completare a dispozitivului
13. Informația pentru utilizatori cu privire la eliminarea echipamentelor electrice și electronice
14. Talon de garanție

Declarația de conformitate se află la sediul Dedra Exim Sp. z o.o.

Condiții generale de siguranță au fost atașate la instrucțiuni ca o broșură separată.

AVERTISMENT. Citiți toate avertismentele marcate cu simbolul și toate instrucțiunile.

Nerespectarea avertismentelor și instrucțiunilor de siguranță menționate mai jos poate cauza electrocutări, incendii sau leziuni grave.

Păstrați toate avertismentele și instrucțiunile pentru utilizare ulterioară.

2. Descrierea dispozitivului

Fig. A, B: 1. Blocarea modului de funcționare; 2. Laser; 3. Comutator; 4. Diodă; 5. Închizătorul capacului bateriei; 6. Plăci de contact; 7. Locașul bateriei;

3. Destinația dispozitivului

Este permisă utilizarea dispozitivului în lucrări de renovare și construcție, ateliere de reparații, în lucrări de amatori respectând condițiile de utilizare și condițiile de operare permise conținute în instrucțiunile de exploatare. Dispozitivul este un dispozitiv folosit pentru a determina liniile orizontale și verticale în spații închise și în exterior. Dispozitivul are un sistem de nivelare care stabilește automat fasciculele laser pentru a determina exact orizontalul și verticalul

4. Restricții de utilizare

Dispozitivul poate fi utilizat numai în conformitate cu "Condițiile admisibile de lucru", prezentate mai jos.

Modificările neautorizate ale construcției mecanice și electrice, orice modificări, operațiile de întreținere care nu sunt descrise în manualul de utilizare vor fi considerate ilegale și vor duce la pierderea imediată a drepturilor de garanție, iar declarația de conformitate își va pierde valabilitatea.

Utilizarea neconformă cu destinație sau cu manualul de utilizare va duce la pierderea imediată a drepturilor de garanție.

ATENȚIE Nu îndreptați raza laser către oameni sau animale. Nu priviți în fasciculul laser.

ATENȚIE Folosirea sistemelor de comenzi, ajustarea sau efectuarea altor proceduri decât cele descrise în

manual poate duce la expunerea la radiații periculoase.

Condiții acceptabile de funcționare
Temperatura de funcționare -10 ÷ 50 [°C]

5. Date tehnice

Modelul	MC0903
Alimentare [V]	6 d.c.
Putere [W]	1,8
Clasa fasciculului laserului	2
Puterea fasciculului laserului [mW]	<1
Lungimea unde [nm]	520
Culoarea fasciculului laserului	Verde
Precizia [mm/m]	+/- 2/10
Precizia de nivelare [°]	4
Domeniu de operare [m]	30
Domeniu de operare cu detectorul [m]	50
Modul de funcționare	vertical / orizontal / încrucișat
Timp de lucru vertical / orizontal / încrucișat [h]	8/8/4
Temperatura de funcționare [°C]	-10 ÷ 50
Fixarea stativului ["]	1/4
Gradul de protecție	IP54
Greutatea [kg]	0,32

6. Pregătirea pentru lucru

ATENȚIE Efectuați toate lucrările pregătitoare cu dispozitivul deconectat de la sursa de alimentare.

Fixare cu mâner / stativ

Setul cu nivelă include un mâner magnetic universal cu filet de 1/4". Suportul are doi magneți puternici care vă permit să montați nivela pe suprafețe verticale ale țevilor sau a altor materiale magnetice.

Pentru a fixa nivela în mâner sau în stativ, înșurubați în filetul de 1/4" în partea de jos a aparatului șurubul de fixare. Trebuie să țineți minte despre reglarea inițială a mânerului / stativului, astfel încât înclinarea nivelei să nu fie mai mică de 4°.

Instalarea / înlocuirea bateriei

Dispozitivul MC0903 este alimentat de patru baterii LR6 AA 1.5V. Se recomandă utilizarea bateriilor alcaline. Bateriile reincărcabile AA sunt permise.

Pentru a instala bateria, ridicați ușor închizătorul capacului bateriei (fig. B.5), apoi deschideți capacul locașului. În interiorul capacului sunt amplasate plăci de contact cu marcajul corect de polaritate al instalației bateriei (Fig. B.6). Introduceți bateriile conform cu polaritatea indicată în locașul bateriei (Fig. B.7). Apoi închideți capacul până când auziți un clic și blocarea capacului locașului.

Dispozitivul semnalizează necesitatea înlocuirii bateriei prin clipirea frecventă a diodei (fig. A.4).

7. Pornirea dispozitivului

ATENȚIE Înainte de a porni dispozitivul, efectuați întotdeauna operațiunile descrise în capitolul „Pregătirea pentru lucru”.

Pentru a porni dispozitivul, mutați blocarea modului de operare (fig. A.1) în poziția deschisă a lacătului sau mențineți apăsat butonul comutatorului (fig. A.3)

timp de 2 secunde. Aceasta cauzează pornirea dispozitivului și afișarea fasciculelor de laser.

Pentru a opri dispozitivul, mutați blocarea modului de funcționare în poziția lacătului închis (Fig. A.1), apoi țineți apăsat butonul comutatorului (Fig. A.3) timp de 2 secunde.

8. Utilizarea dispozitivului

MC0903 are 3 moduri de operare:

- linia verticală
- linia orizontală
- linii încrucișate

După pornirea dispozitivului, acesta pornește întotdeauna în modul liniilor încrucișate. Pentru a schimba modul, apăsați butonul comutatorului (Fig. A.3).

Toate cele trei moduri funcționează cu sistemul automat de nivelare a erorilor de setare activ și blocat

Lucru cu detectorul

Dispozitivul este adaptat să funcționeze cu un detector extern. În modul de funcționare dedicat pentru detectoare, fasciculul laser clipește cu o frecvență ridicată, însă este mai puțin vizibil cu ochiul liber, iar dioda (Fig. A.4) se aprinde.

Pentru a activa modul de funcționare a detectorului, deplasați blocarea modului de funcționare (fig. A.1) în poziția lacătului deschis (modul de compensare automată), apoi țineți apăsat comutatorul aproximativ 3 secunde (fig. A.3).

Funcționarea în modul de nivelare automată a erorilor de setare

Dispozitivul are un mod automat de setare a erorilor de nivelare până la 4°. Pentru a activa modul de nivelare automată, nivela trebuie așezată pe o suprafață plană și orizontală apoi deplasați blocarea modului de operare (fig. A.1) în poziția lacătului deschis. Nivelarea automată se încheie atunci când liniile nu se mai mișcă.

Dacă nivelarea automată nu este posibilă (de exemplu, atunci când denivelarea suprafeței este mai mare de 4°) și fasciculul laser clipește la o frecvență ridicată, așezați dispozitivul pe o suprafață orizontală.

Modul de blocare a nivelării / determinarea înclinărilor

Dacă este necesar să blocați mecanismul de nivelare, deplasați blocarea modului de funcționare (Fig. A.1) în poziția lacătului închis. Acest lucru va opri pendulul mecanismului într-o poziție sigură

Activarea acestui mod este semnalizată de fasciculele laser care clipește la o frecvență joasă. Acest mod poate fi utilizat pentru a determina înclinările, deoarece fasciculele nu sunt nivelate.

9. Operații curente de mentenanță

ATENȚIE Efectuați toate operațiile de întreținere cu dispozitivul deconectat de la sursa de alimentare.

Curățare și mentenanță

De fiecare dată după terminarea lucrului, verificați starea dispozitivului. Curățați cu o cârpă moale și umedă. Nu folosiți detergenți sau solvenți.

Transport și depozitare

Pentru a transporta dispozitivul, deplasați întotdeauna blocarea modului de funcționare (fig. A.1) în poziția lacătului închis. Acest lucru va opri pendulul mecanismului într-o poziție sigură. Apoi opriți dispozitivul folosind comutatorul (fig. A.3).

Depozitați dispozitivul în etui original, departe de umiditate, la temperatură -20 °C la 70 °C.

Dacă dispozitivul nu va fi utilizat mai mult de 30 de zile, se recomandă depozitarea dispozitivului cu bateriile scoase.

10. Piese de schimb și accesorii

Accesorii disponibile pentru vânzare:

- stative: MC0910, MC0911, MC0915

Pentru a achiziționa piese de schimb și accesorii, contactați Service-ul Dedra Exim. Detaliile de contact pot fi găsite pe pagină 1 a manualului. Când comandați piese de schimb, vă rugăm să indicați numărul lotului aflat pe plăcuța de identificare și descrieți piesa deteriorată, indicați de asemenea data orientativă a achiziției dispozitivului.

În perioada de garanție, reparațiile sunt efectuate conform regulilor menționate în talonul de garanție. Vă rugăm să predați produsul reclamat pentru reparație la locul de achiziție (vânzătorul este obligat să accepte produsul reclamat), trimiteți-l la centru de service aflat cel mai aproape de adresa de domiciliu (lista centrelor de service se află pe site-ul www.dedra.pl) sau expediți-l la service-ul central Dedra Exim. Vă rugăm amabil să anexați talonul de garanție completat. După perioada de garanție, reparațiile vor fi efectuate de service-ul central. Produsul deteriorat trebuie trimis la centrul de service (costul de expediție este suportat de utilizator).

11. Eliminarea individuală a defecțiunilor

ATENȚIE Înainte de a trece la eliminarea individuală a defecțiunilor, deconectați dispozitivul de alimentare

Problemă	Cauza	Rezolvare
Dispozitivul funcționează nu	Bateria nepotrivit amplasată	Verificați și corectați plasarea bateriei (fiiți atenți la poli)
	Lipsa bateriei	Introduceți bateriile în locașul bateriei
	Baterii descărcate	Înlocuiți bateriile cu altele noi

12. Set de completare a dispozitivului

1. Dispozitiv MC0903 - 1 buc, 2. suport magnetic - 1 buc, 3. Etui - 1 buc, 4. Baterii - 1 set

13. Informația pentru utilizatori privind eliminarea utilajelor uzate



(se referă la gospodăria de casă)
Simbolul prezentat, aplicat pe produse sau în documentația anexată, vă informează că acest tip de produse electrice sau electronice, care s-au defectat, nu trebuie aruncat la gunoi împreună cu deșeurile obișnuite. Procedura corectă în caz de utilizare, reciclare sau recuperare a subsansamblelor constă în predarea dispozitivului la centrul specializat de colectare, unde va fi recepționat gratuit. Informațiile despre locuri de colectare a utilajelor uzate, vor fi furnizate de autoritățile locale de ex. pe site-urile web acestora.

Utilizarea corectă a dispozitivului va permite păstrarea unor elemente valoroase și evitarea unui impact negativ asupra sănătății și mediului, care pot fi periclitate din cauza procedurilor necorespunzătoare de eliminare a deșeurilor.

Utilizatorii din țările membre Uniunii Europene

Dacă doriți să scăpați de dispozitive electrice sau electronice, vă rugăm să contactați cel mai apropiat centru de vânzare sau furnizorul, pentru informații suplimentare.

Eliminarea deșeurilor în țările din afara Uniunii Europene

Acest simbol se referă numai la țările membre ale Uniunii Europene. Dacă doriți să eliminați produsul respectiv, vă rugăm să contactați autoritățile locale sau vânzătorul pentru a obține informațiile despre modul corect de procedură.

Certificat de garanție pentru

Laser încrucișat

Nr. de catalog: MC903 Număr de lot:

(denumit în continuare Produs)

Data de cumpărare a produsului:

Ștampila vânzătorului

Data și semnătura vânzătorului:

Declarația Utilizatorului:

Confirm, că am fost informat în ceea ce privește condițiile de garanție și efectele nerespectării orientărilor cuprinse în manualul de utilizare și în Certificatul de garanție. Condițiile prezentei garanției îmi sunt cunoscute ce afirm cu semnătura mea de mână:

.....

.....

Data și locul

semnătura Utilizatorului

I. Responsabilitatea pentru produs

1. **Garant** - DEDRA EXIM sp. z o.o. cu sediul în Pruszkowie, adresa: ul. 3 Maja 8, 05-800 Pruszków, KRS 0000062517, Sąd Rejonowy dla m.st. Warszawy w Warszawie, XIV Wydział Gospodarczy Krajowego Rejestru Sądowego, Judecătoria Raională pentru o.c. Varșovia în Varșovia, Departamentul al XIV-a Economic al Registrului Național Juridic] NIP [CIF] 527-020-49-33, Kapitał zakładowy [capital social]: 100 980.00 zł..

2. În condițiile menționate în prezentul Certificat de garanție Garantul acordă garanție la produsul derivat din distribuția Garantului.

3. Responsabilitatea cu titlu de garanție cuprinde numai defectele care sau ivit din cauze datorate Produsului în momentul livrării acestuia Utilizatorului.

4. Cu titlu de garanție, Utilizatorul, obține dreptul la repararea gratis a Produsului, dacă defecțiunea s-a ivit în perioada de garanție. Modul de reparare a Produsului (metoda de executare a reparării) depinde de decizia Garantului. Dacă Garantul constată că Produsul nu poate fi reparat, Garantul își rezervă dreptul de a schimba piesa defectă sau total Produsul cu altul fără defecte sau de a micșora prețul Produsului ori de a se retrage de la Contract.

5. Față de Utilizatorul, care conform cu legea din data de 23 aprilie 1964 din Codul Civil, nu este un consumator, răspunderea Garantului pentru dauna rezultate din prezenta garanție și/ sau în legătură cu încheierea și executarea acesteia, indiferent de dreptul legal, este limitată maxim până la valoarea Produsului defect..

II. Perioada de garanție

Componentele Produsului acoperite de garanție	Durata de protecție a garanției
Laser încrucișat	24 luni, de la data cumpărării Produsului, înscrisă în prezentul Certificat de garanție
Suport magnetic, baterii, etui	Componente neacoperite de garanție

III. Condițiile de utilizare a garanției

1 Prezentarea de către Utilizator a Certificatului completat de garanție a Produsului și dovedirea împrejurărilor de cumpărare a Produsului de ex. prin prezentarea chitanței, facturi, etc. Pentru a efectua în mod eficient reclamația, se recomandă că Utilizatorul să trimită împreună cu Produsul reclamat, toate componentele menționate la "Completarea" Produsului în manualul de utilizare.

2. Respectarea de către Utilizator a recomandărilor din Manualul de utilizare și din Certificatul de garanție.

3. Garanția acoperă numai teritoriul Republicii Polonă și UE.

4. Garanția nu acoperă defecțiunile Produsului apărute în special din cauza:

a. Nerespectării de către Utilizator a condițiilor indicate în Manualul de utilizare, în special în domeniul de utilizare, întreținere și curățare corectă.

b. Utilizarea de către Utilizator a unor produse de curățare sau substanțe de conservare care sunt neadecvate cu Manualul de utilizare;

c. Depozitare necorespunzătoare și transportul necorespunzător al Produsului de către Utilizator;

d. Modificări și/sau reconstrucții arbitrare a Produsului de către Utilizator;

e. Utilizarea în Produs de către Utilizator a unor materiale consumabile neconforme cu manualul de utilizare

5. Utilizatorul care conform cu legea din data de 23 aprilie 1964 din Codul Civil nu este un consumator, pierde garanția pentru Produsul, în care:

- numerele de serie, marcarea datelor și plăcuțele cu datele tehnice au fost îndepărtate de către Utilizator;

- sigiliile existente au fost deteriorate de Utilizator sau au urme rămase din manipularea de către utilizator la acestea.

6. **Atenție!** Operațiile legate cu utilizarea de fiecare zi, descrise în manualul de utilizare, Utilizatorul execută singur pe costul său.

IV. Procedura de reclamație

1. Dacă se constată că Produsul nu funcționează corect, Înainte de a depune reclamația trebuie să Vă asigurați dacă toate operațiunile descrise în manualul de utilizare au fost executate corect.

2. Sesizați imediat reclamația, cel mai bine în termen de 7 zile de la data la care ați observat defectul produsului. Utilizatorul care conform cu legea din data de 23 aprilie 1964 din Codul Civil nu este un consumator, pierde garanția pentru Produs dacă reclamația nu depune în termen de până de 7 zile.

3. Sesizarea reclamației se face de ex. la. la punctul de cumpărare a Produsului, la service-ul de garanție sau se poate trimite în scris pe adresa: DEDRA EXIM sp. z o.o., ul. 3 Maja 8, 05-800 Pruszków.

4. Utilizatorul poate să depună reclamația prin formularul accesibil pe pagina de internet www.dedra.pl. ("Formular pentru sesizarea reclamației cu titlu de garanție").

5. Adresele service-urilor de garanție din fiecare stat sunt accesibile pe pagina www.dedra.pl. Dacă service-ul lipsește în statul adecvat, trimiteți sesizările de reclamație cu titlu de garanție pe adresa: DEDRA EXIM sp. z o.o. ul. 3 Maja 8, 05-800 Pruszków (Polonia).

6. Luând în considerare siguranța Utilizatorului se interzice utilizarea Produsului defect.

7. **Atenție!!!** Utilizarea Produsului defect este periculos pentru sănătatea și viața Utilizatorului.

8. Executarea obligațiilor rezultate din garanție va avea loc în termen de 14 zile lucrătoare, calculate de la data furnizării de către Utilizator a Produsului reclamat.

9 Înainte de furnizare a Produsului reclamat se recomandă curățirea acestuia. Se recomandă de a se asigura bine Produsul împotriva distrugerii în timpul transportului (se recomandă să trimiteti produsul reclamat în ambalajul original).

10. Perioada de garanție va fi prelungită cu durata în care, din cauza defectului Produsului acoperit de garanție Utilizatorul nu l-a putut să-l utilizeze, Garanția nu oprește, nu limitează nu suspendează drepturile Utilizatorului rezultate din dispozițiile privind garanția pentru vicle produsului vândut.

DE Inhaltsverzeichnis

1. Photos und Abbildungen
2. Gerätebeschreibung
3. Einsatzgebiete
4. Einsatz einschränkungen
5. Technische Daten
6. Vorbereitungen vor dem Einsatz
7. Gerät einschalten
8. Gerätegebrauch
9. Gerätebedienung
10. Ersatzteile und Zubehör
11. Störungen selbst beseitigen
12. Gerätekomponenten
13. Hinweis für die Benutzer zur Entsorgung von elektrischen und elektronischen Altgeräten
14. Garantieurkunde

Die Konformitätserklärung ist bei Dedra Exim Sp. z o.o. einsehbar. Allgemeine Sicherheitsbestimmungen wurden dieser Anleitung als ein separates Heft beigefügt.



WARNUNG. Alle mit versehenen Warnungen und alle Hinweise gründlich lesen. Bei Nichtbeachten der folgenden Warnungen und Sicherheitshinweise kann es zum elektrischen Schlag, einem Brand oder ernsthaften Verletzungen kommen.

Alle Warnungen und Hinweise für den künftigen Gebrauch aufbewahren.

2. Gerätebeschreibung

Abb. A, B: 1. Blockade der Betriebsart; 2. Laser; 3. Schalter; 4. Diode; 5. Verriegelung des Batteriedeckels; 6. Kontaktplatten; 7. Batteriefach

3. Gerätebestimmung

Der Einsatz des Gerätes bei Renovierungs- und Bauarbeiten, in Reparaturwerkstätten, bei Hobbyarbeiten ist unter Beachtung der in der Bedienungsanleitung enthaltenen Einsatzbedingungen und der zulässigen Arbeitsbedingungen zulässig.

Das Gerät ist ein Gerät zum Zeichnen horizontaler und vertikaler Linien im Innen- und Außenbereich. Das Gerät verfügt über ein Nivelliersystem, das den Laserstrahl automatisch einstellt, um horizontale und vertikale Linien genau zu bestimmen.

4. Einsatzeinschränkungen

Das Gerät darf nur gemäß den folgenden „Zulässigen Betriebsbedingungen“ betrieben werden“.

Eigenhändige Änderungen des Geräteaufbaus, jegliche Umbauten bzw. Bedienungen, die in der Bedienungsanleitung nicht beschrieben werden, gelten als rechtswidrig und führen zum sofortigen Verlust der Garantieansprüche und der Gültigkeit der Konformitätserklärung.

Der Gerätegebrauch entgegen der Bestimmung oder der Bedienungsanleitung führt zum sofortigen Verlust der Garantieansprüche.

ACHTUNG Richten Sie den Laserstrahl nicht auf Menschen oder Tiere. Blicken Sie nicht in den Laserstrahl.

ACHTUNG Die Verwendung von Bedienelementen, das Einstellen oder Ausführen von Verfahren, die nicht in der Bedienungsanleitung beschrieben sind, kann zur Gefährdung durch gefährliche Strahlung führen.

Zulässige Arbeitsbedingungen
Betriebstemperatur -10 ÷ +50 [°C]

5. Technische Daten

Modell	MC0903
Stromversorgung [V]	6 d.c.
Leistung [W]	1,8
Klasse des Laserstrahls	2
Leistung des Laserstrahls [mW]	<1
Wellenlänge [nm]	520
Farbe des Laserstrahls	Grün
Genauigkeit [mm/m]	+/- 2/10
Nivelliergenauigkeit [°]	4
Betriebsbereich [m]	30
Betriebsbereich des Detektors [m]	50
Betriebsarten	Vertikal, horizontal, gekreuzt
Vertikale/horizontale/gekreuzte Betriebszeit [h]	8/8/4
Betriebstemperatur [°C]	-10 ÷ 50
Stativbefestigung [°]	1/4
Schutzart	IP54
Gewicht [kg]	0,32

6. Vorbereitungen vor dem Einsatz

ACHTUNG Zuerst Stecker ziehen, erst dann jegliche Bedienung vornehmen.

Befestigung mit einem Halter / Stativ

Ein Universal-Magnethalter mit 1/4"-Gewinde wird mit der Wasserwaage mitgeliefert. Der Halter ist mit zwei starken Magneten ausgestattet, die es ermöglichen, die Wasserwaage an senkrechten Flächen von Rohren oder anderen magnetischen Materialien zu befestigen.

Um die Wasserwaage in dem Halter oder Stativ zu befestigen, wird ein 1/4"-Gewinde in die Befestigungsschraube an der Unterseite des Gerätes eingeschraubt. Bitte beachten Sie, dass der Halter/Stativ so vorkorrigiert werden muss, dass die Neigung der Wasserwaage weniger als 4° beträgt.

Einsetzen / Batteriewechsel

Das Gerät MC0903 wird von vier 1,5-V-Batterien vom Typ LR6 AA gespeist. Die Verwendung von Alkali-Batterien wird empfohlen. Die Verwendung von AA-Batterien ist erlaubt.

Zum Einsetzen der Batterien heben Sie vorsichtig die Verriegelung des Batteriedeckels an (Abb. B.5) und öffnen Sie dann den Deckel des Batteriefachs. Auf der Innenseite des Deckels befinden sich Kontaktplatten mit korrekter Polaritätskennzeichnung der Batterie (Abb. B.6). Legen Sie die Batterien entsprechend der markierten Polarität in die Batteriefächer ein (Abb. B.7). Schließen Sie dann den Deckel, bis Sie ein Klicken hören und der Deckel des Batteriefachs einrastet.

Das Gerät signalisiert die Notwendigkeit des Batteriewechsels durch häufiges Blinken der Diode (Abb. A.4).

7. Gerät einschalten

ACHTUNG Vor der Inbetriebnahme des Gerätes sind unbedingt die im Abschnitt „Vorbereitung auf die Arbeit“ beschriebenen Schritte zu befolgen.

Um das Gerät einzuschalten, bringen Sie die Blockade der Betriebsart (Abb. A.1) in die offene Position des Vorhängeschlosses oder halten Sie den Schalter

(Abb. A.3) 2 Sekunden lang gedrückt. Dadurch wird das Gerät eingeschaltet und die Laserstrahlen werden angezeigt.

Um das Gerät auszuschalten, bringen Sie die Blockade der Betriebsart (in die geschlossene Position des Vorhängeschlosses (Abb. A.1) und halten Sie den Schalter (Abb. A.3) 2 Sekunden lang gedrückt.

8. Gerätegebrauch

Das Gerät MC0903 hat 3 Betriebsarten:

- vertikale Linie
- horizontale Linie
- gekreuzte Linie

Wenn das Gerät eingeschaltet wird, startet es jedes Mal im Modus der gekreuzten Linien. Um den Modus zu ändern, drücken Sie den Schalter (Abb. A.3).

Alle drei Modi arbeiten mit aktivem und verriegeltem System der Selbstnivellierung der Einstellungsfehler.

Arbeit mit dem Detektor

Das Gerät ist für den Betrieb mit einem externen Detektor ausgelegt. Im Detektor-Modus blinkt der Laserstrahl mit hoher Frequenz, ist aber mit dem bloßen Auge weniger sichtbar und die Diode (Abb. A.4) schaltet sich ein.

Um den Detektor-Modus einzuschalten, schieben Sie die Blockade der Betriebsart (Abb. A.1) in die Position des offenen Vorhängeschlosses (Modus automatischer Kompensation) und halten Sie dann den Schalter etwa 3 Sekunden lang gedrückt (Abb. A.3).

Betrieb im Modus der Selbstnivellierung der Einstellungsfehler

Das Gerät verfügt über einen automatischen Modus der Nivellierung der Einstellungsfehler zur Einstellung von bis zu 4°. Um den Modus der Selbstnivellierung zu aktivieren, stellen Sie das Gerät auf eine ebene, flache Fläche und bewegen Sie dann die Blockade der Betriebsart (Abb. A.3) in die offene Vorhängeschlossposition. Die Selbstnivellierung ist abgeschlossen, wenn sich die Linien nicht mehr bewegen.

Wenn eine Selbstnivellierung nicht möglich ist (z.B. wenn der Boden mehr als 4° uneben ist) und der Laserstrahl häufig blinkt, stellen Sie das Gerät auf eine ebene Fläche.

Modus zur Verriegelung des Mechanismus der Nivellierung / Bestimmung der Gefälle

Falls es notwendig ist, den Mechanismus der Nivellierung zu verriegeln, bringen Sie die Blockade der Betriebsart (Abb. A.1) in die verriegelte Vorhängeschlossposition. Dadurch wird das Pendel des Mechanismus in einer sicheren Position angehalten.

Wenn dieser Modus aktiviert ist, blinken die Laserstrahlen mit niedriger Frequenz. Dieser Modus kann zur Bestimmung der Gefälle verwendet werden, da die Strahlen nicht nivelliert sind.

9. Gerätebedienung

ACHTUNG Alle Wartungsarbeiten sollten bei von der Stromversorgung getrenntem Gerät durchgeführt werden.

Reinigung und Wartung

Überprüfen Sie den Zustand des Geräts jedes Mal nach Abschluss der Arbeiten. Mit einem weichen, feuchten Tuch reinigen. Verwenden Sie keine Detergentia oder Lösungsmittel.

Transport und Lagerung

Um das Gerät zu transportieren, bringen Sie die Blockade der Betriebsart (Abb. A.1) immer in die verriegelte Position. Dadurch wird das Pendel des Mechanismus in einer sicheren Position angehalten. Schalten Sie dann das Gerät mit dem Schalter aus (Abb. A.3).

Lagern Sie das Gerät in der Originalverpackung, vor Feuchtigkeit geschützt, bei -20°C bis 70°C.

Falls das Gerät länger als 30 Tage nicht benutzt wird, empfiehlt es sich, es ohne Batterien zu lagern.

10. Ersatzteile und Zubehör

Auf dem Markt erhältliches Zubehör:

- Stative: MC0910, MC0911, MC0915

W Bei erforderlichem Ersatzteil- oder Zubehörkauf ist Kontakt mit dem Service der Fa. Dedra Exim aufzunehmen – siehe Kontaktangaben auf S. 1 dieser Anleitung. In der Ersatzteilbestellung ist die auf dem Typenschild angegebene Chargen-Nr. und die Teilenummer gemäß der Übersichtszeichnung anzugeben. Die Reparaturen während der Garantiedauer werden gemäß der Garantieurkunde durchgeführt. Das reklamierte Produkt ist zur Reparatur in der jeweiligen Verkaufsstelle abzuliefern (der Gerätehändler ist verpflichtet, das reklamierte Produkt in Empfang zu nehmen), an die nächstgelegene Reparaturwerkstatt (Liste der Reparaturwerkstätten siehe: www.dedra.pl) oder an den Zentralservice der Fa. Dedra Exim zu schicken. Die ausgefüllte Garantieurkunde ist mitzugeben. Nach Ablauf der Garantiedauer werden die Reparaturen durch den Zentralservice der Fa. Dedra Exim durchgeführt. Das beschädigte Produkt ist beim Service abzuliefern, die Sendungskosten werden vom Betreiber getragen.).

11. Störungen selbst beseitigen

ACHTUNG Zuerst Stecker des Gerätes ziehen, erst dann Störungen selbst beseitigen

Problem	Ursache	Lösung
Das Gerät funktioniert nicht	Falsch eingesetzte Batterien	Position der Batterie überprüfen und korrigieren (auf die Pole achten)

	Keine Batterien	Batterien in das Batteriefach einsetzen
	Batterien entladen	Batterien durch neue ersetzen

12. Gerätekomponenten

1. Gerät Modell MC0903 - 1 Stück, 2. Magnethalter - 1 Stück, 3. Tasche - 1 Stück, 4. Batterien, 1 Satz.

13. Nutzerinformationen über die Abgabe von gebrauchten elektro- und elektronik-altgeräten



(betrifft Haushalte)

Das hier abgebildete Symbol auf Produkten oder auf der beigefügten Dokumentation informiert, dass man gebrauchte Elektro- und Elektronik-Altgeräte nicht mit dem Haushaltsmüll wegwerfen darf. Das richtige Verhalten im Falle von Beseitigung, erneuter Benutzung oder Recycling von Unterbauelementen besteht in der Übergabe von gebrauchten Elektro- und Elektronik-Altgeräten an Fachabnahmepunkte, wo sie kostenlos abgenommen werden. Informationen über die Fachabnahmepunkte bekommen Sie bei der lokalen Behörde.

Die richtige Verwertung der Geräte erlaubt wichtige Rohstoffe zu behalten und die negative Einwirkung auf die Gesundheit und die Umwelt zu vermeiden. Die unsachgemäße Verwertung wird mit Strafen laut den entsprechenden Lokalvorschriften bestraft.

Nutzer in den EU-Ländern

Wenn Sie die Elektro- und Elektronische Geräte abgeben möchten, melden Sie sich bitte einem nächst gelegenen Verkaufspunkt oder bei dem Lieferanten, der Ihnen weitere Informationen erteilt.

Das Entsorgen von Abfällen in Ländern außerhalb der EU

Dieses Symbol betrifft nur EU-Länder.

Wenn Sie die Elektro- und Elektronische Geräte abgeben möchten, melden Sie sich bitte einem nächst gelegenen Verkaufspunkt oder bei dem Lieferanten, der Ihnen weitere Informationen erteilt.

Garantiekarte
für
Kreuzlinien-Laser
Katalognummer: MC903 Lotnummer:
(im Weiteren **Produkt** genannt)
Kaufdatum des Produkts:

Stempel des Verkäufers

Datum und Unterschrift des Verkäufers:

Erklärung des Benutzers:

Ich bestätige, dass ich über die Bedingungen der Garantie sowie Folgen der Nichtbeachtung von den in der Bedienungsanleitung und Garantiekarte enthaltenen Anweisungen informiert wurde. Die Bedingungen dieser Garantie sind mir bekannt, was ich mit meiner eigenhändigen Unterschrift bestätige:

.....
Datum und Ort

.....
Unterschrift des Käufers

I. Haftung für das Produkt

- Garant** - DEDRA EXIM sp. z o.o. mit Sitz in Pruszków, Adresse: ul. 3 Maja 8, 05-800 Pruszków, Reg.-Nr. KRS 0000062517, Amtsgericht für Warschau, XIV Wirtschaftsabteilung des Nationalen Gerichtsregisters, Steuernummer 527-020-49-33, Stammkapital: 100 980.00 zł.
- Zu den in dieser Garantiekarte bestimmten Bedingungen erteilt der Garant hiermit Garantie für das Produkt, das vom Vertrieb des Garants stammt.
- Die Garantiehaftung umfasst nur Mängel, deren Entstehung auf die im Produkt zum Zeitpunkt seiner Aushändigung dem Benutzer enthaltenen Fehler zurückzuführen ist.
- Im Rahmen der Garantie gewinnt der Benutzer das Recht zu kostenlosen Reparatur des Produkts, soweit der Mangel innerhalb der Garantiezeit offenbart wurde. Die Art und Weise, auf die das Produkt repariert wird (Methode der Reparatur) wird vom Garant bestimmt. Falls der Garant feststellt, dass die Reparatur nicht möglich ist, behält sich der Garant das Recht vor, das mangelhafte Element oder das ganze Produkt gegen ein freies von Mängeln zu tauschen, den Preis des Produkts zu mindern oder vom Vertrag abzutreten.
- Gegenüber einem Benutzer, der kein Verbraucher im Sinne des Gesetzes vom 23. April 1964 Zivilgesetzbuch ist, ist die Schadensersatzhaftung des

Garanten für die sich aus dieser Garantie ergebenden und/oder im Zusammenhang mit ihrer Erteilung und Ausübung stehenden Schäden, ohne Rücksicht auf den Rechtstitel, maximal auf den Wert des mangelhaften Produkts begrenzt.

II. Garantiezeit

Elemente des Produkts, die mit der Garantie umfasst sind	Dauer des Garantieschutzes
Kreuzlinien-Laser	24 Monate ab dem Kaufdatum des Produkts das auf dieser Garantiekarte angegeben ist
Magnethalter, Batterien, Tasche	Elemente, die nicht mit der Garantie umfasst sind.

III. Bedingungen der Inanspruchnahme der Garantie

- Vorlegung der ausgefüllten Garantiekarte vom Benutzer sowie Glaubhaftmachung der Kaufumstände vom Benutzer, z.B. durch Vorlegung eines Kassenbelegs, einer Rechnung, usw. Damit die Reklamation reibungslos durchgeführt werden kann, wird es empfohlen, dass der Benutzer alle in dem "Lieferumfang" genannten Elemente, die in der Bedienungsanleitung beschrieben wurde, zusammen mit dem Produkt zur Reklamation abgibt.
- Beachtung der in der Bedienungsanleitung und Garantiekarte enthaltenen Anweisungen vom Benutzer.
- Die Garantie umfasst nur das Gebiet der Republik Polen und der EU.
- Die Garantie umfasst nicht die Mängel des Produkts, die infolge von folgenden Ursachen entstanden sind:
 - Nichtbeachtung der in der Bedienungsanleitung bestimmten Bedingungen vom Benutzer, insbesondere in Bezug auf richtige Nutzung, Wartung und Reinigung;
 - Verwendung von Reinigungs- oder Wartungsmitteln vom Benutzer, die im Widerspruch zu der Bedienungsanleitung stehen;
 - Unrichtige Aufbewahrung und unrichtiger Transport des Produkts vom Benutzer;
 - Eigenmächtige Veränderungen und/oder Umbauten am Produkt vom Benutzer, die mit dem Garant nicht abgestimmt wurden;
 - Verwendung von Betriebsmaterialien und Ersatzteilen vom Benutzer, die im Widerspruch zu der Bedienungsanleitung stehen.
- Der Benutzer, der kein Verbraucher im Sinne des Gesetzes vom 23. April 1964 Zivilgesetzbuch ist, verliert Garantieansprüche für das Produkt, an dem:
 - Seriennummer, Datumsangaben und Typenschilder vom Benutzer entfernt, verändert oder beschädigt wurden;
 - Plomben vom Benutzer beschädigt wurden oder Spuren des Hantierens an ihnen tragen.
- Achtung!** Die mit täglicher Bedienung des Produkts verbundenen Tätigkeiten, die sich u.a. aus der Bedienungsanleitung ergeben, sind vom Benutzer auf eigene Rechnung und eigene Kosten auszuführen.

IV. Reklamationsverfahren

- Falls unrichtige Arbeit des Produkts festgestellt wird, soll man sich vor der Anmeldung der Reklamation vergewissern, dass alle insbesondere in der Bedienungsanleitung bestimmten Bedientätigkeiten richtig ausgeführt wurden.
- Die Reklamation soll man unverzüglich, am besten innerhalb von 7 Tagen ab Feststellung des Mangels am Produkt anmelden. Der Benutzer, der kein Verbraucher im Sinne des Gesetzes vom 23. April 1964 Zivilgesetzbuch ist, verliert Garantieansprüche für das Produkt, im Falle, wenn die Reklamation nicht innerhalb von 7 Tagen angemeldet wird.
- Die Reklamation kann u.a. am Verkaufsort, an dem das Produkt gekauft wurde, beim Garantieservice oder schriftlich auf folgende Adresse angemeldet werden: DEDRA EXIM sp. z o.o., ul. 3 Maja 8, 05-800 Pruszków.
- Der Benutzer kann die Reklamation unter Verwendung des Formulars anmelden, das auf der Internet www.dedra.pl zugänglich ist. ("Formular zur Anmeldung der Reklamation aufgrund der Garantie").
- Die Adressen von Garantieservice-Stellen für jeweilige Länder sind auf der Internetseite www.dedra.pl zugänglich. Im Falle, wenn keine Garantieservice-Stelle im jeweiligen Land vorhanden ist, soll man die Reklamationsanmeldung aufgrund der Garantie an folgende Adresse richten: DEDRA EXIM sp. z o.o. ul. 3 Maja 8, 05-800 Pruszków (Polen).
- Im Hinblick auf die Sicherheit des Benutzers ist die Nutzung eines mangelhaften Produkts untersagt.
- Achtung!!! Nutzung eines mangelhaften Produkts gefährdet die Gesundheit und dem Leben des Benutzers.
- Erfüllung der sich aus der Garantie ergebenden Pflichten erfolgt innerhalb von 14 Werktagen ab der Rückgabe des beanstandeten Produkts vom Benutzer.
- Vor der Rückgabe des mangelhaften Produkts zur Reklamation soll man es reinigen. Das beanstandete Produkt soll sorgfältig vor möglichen Beschädigungen während des Transports abgesichert werden (es wird empfohlen das beanstandete Produkt in Originalverpackung zu bringen).
- Die Garantiezeit wird um die Zeit verlängert, in der der Benutzer das mit der Garantie umfasste Produkt infolge des Mangels nicht benutzen konnte. Die sich aus den Vorschriften über die Gewährleistung für Mängel von verkauften Sachen ergebenden Rechte des Benutzers werden von dieser Garantie weder ausgeschlossen noch eingeschränkt oder eingestellt

Dedra Exim Sp. z o.o.
ul. 3 Maja 8, 05-800 Pruszków
Tel. +48 22 73 83 777, fax +48 22 73 83 779
www.dedra.pl, serwis@dedra.pl

Adnotacje o dokonanych naprawach / Záznamy o provedených opravách / Záznamy o vykonaných opravách / Pastabos apie atliktą remontą / Piezīmes par veikto remontu / Feljegyzések az elvégzett javításokról / Menþjuni cu privire la reparaþiile efectuate / Vermerke über ausgeführte reparaturen

Data zgłoszenia do naprawy / Datum
nahlášení k opravě / Dátum
odovzdania do opravy / Atidavimo
remontui data / Produkta nodošanas
remontā datums / A javitāsa tūrtēnõ
bejauentõs datuma / Data predārii la
reparaþiie / Datum der Anmeldung
zur Reparatur

Data wykonania naprawy / Datum
provedení opravy / Dátum vykonania
opravy / Remonto data / Remonta
datums / A javitās datuma / Data
efectuării reparaþiei / Datum der
Ausführung der Reparatur

Zakres naprawy, opis czynności naprawczych / Rozsah opravy, opis
vykonaných opravných činností / Remonto apimtis, remonto darbų aprašymas / Remonta apjoms,
remontdarbu apraksts / A javitās tarīalma, a javitāsi mūveleþek leirāsa / Domeniul de reparaþie,
descrierea operaþiilor de reparaþie / Umfang der Reparatur, Beschreibung der Tätigkeiten

Podpis wykonującego naprawę / Podpis
opraváře / Podpis osoby vykonávající
opravu / Remontą atliekancio asmens
parašas / Remonta veicēja paraksts / A
javitāst vėgþõ alāirāsa / Semnātura
persoanei care a efectuat reparaþia /
Unterschrift der die Reparatur
ausführenden Person