



SIEMENS

Chłodziarko-zamrażarka

KA..G..

[pl] Instrukcja obsługi i montażu



Register your product on My Siemens and discover exclusive services and offers.
siemens-home.bsh-group.com/welcome

The future moving in.

Siemens Home Appliances

Spis treści

Wskazówki dotyczące bezpieczeństwa	3	Rozmrażanie produktów mrożonych	14
Informacje dotyczące tej instrukcji	3	Komora chłodzenia	15
Niebezpieczeństwo wybuchu	3	Zasady dotyczące przechowywania produktów ...	15
Niebezpieczeństwo porażenia prądem	3	Zróżnicowane strefy zimna w komorze chłodzenia	15
Niebezpieczeństwo poparzeń przez zimno	3	Pojemnik na owoce i warzywa	15
Niebezpieczeństwo obrażeń	3	Barek	15
Zapobieganie zagrożeniom dla dzieci i osób szczególnie narażonych na niebezpieczeństwo ...	4	Superchłodzenie	16
Ogólne ustalenia	4	Włączanie superchłodzenia	16
Uszkodzenia materialne	4	Wyłączanie superchłodzenia	16
Ciężar	4	Dystrybutor lodu i wody	16
Wskazówki dotyczące utylizacji	4	Pobieranie wody	16
Usuwanie opakowania	4	Kostkarka do lodu	17
Utylizacja zużytego urządzenia	4	Pobieranie lodu	17
Zakres dostawy	5	Zmienny układ wnętrza	17
Ustawianie urządzenia	5	Funkcja alarmu	18
Transport	5	Alarm otwartych drzwi	18
Demontaż drzwi urządzenia	5	Tryb urlopowy	18
Miejsce ustawienia	5	Włączanie trybu urlopowego	18
Podłoże	5	Wyłączanie trybu urlopowego	18
Wymagana temperatura pomieszczenia i prawidłowa wentylacja	5	Tryb oszczędzania energii	18
Montaż elementów dystansowych	6	Włączanie trybu oszczędzania energii	18
Wymiary ustawienia i kąty otwarcia drzwi	6	Wyłączanie trybu oszczędzania energii	18
Zamocowanie uchwytu	6	Wyłączanie urządzenia i wyłączanie na dłuższy czas	19
Poziomowanie urządzenia	7	Wyłączanie urządzenia	19
Wyrównywanie drzwi	7	Wyłączanie urządzenia na dłuższy czas	19
Podłączanie urządzenia	8	Rozmrażanie	19
Podłączenie urządzenia do sieci wodociągowej ...	8	Komora zamrażania	19
Podłączanie do sieci elektrycznej	9	Komora chłodzenia	19
Opis urządzenia	10	Czyszczenie urządzenia	19
Panel obsługi i wskaźnik	11	Sposób postępowania	19
Włączanie urządzenia	12	Dystrybutor lodu i wody	19
Zabezpieczenie przed dziećmi	12	Wyposażenie	20
Wyłączenie blokady przycisków	12	Obsługa pojemnika na kostki lodu	20
Włączenie blokady przycisków	12	Rozmrażanie	21
Ustawianie temperatury	12	Wymiana filtra wody	22
Komora zamrażania	12	Kupno nowego filtra wody	22
Komora chłodzenia	12	Demontaż starego filtra wody	22
Pojemność użytkowa	12	Montaż nowego filtra wody	22
Komora zamrażania	13	Oświetlenie (LED)	23
Zakup mrożonek	13	Oszczędność energii	23
Pojemnik na mrożonki	13	Odgłosy pracy urządzenia	23
Pełne wykorzystanie pojemności zamrażania	13	Normalne odgłosy	23
Zdolność zamrażania	13	Zapobieganie powstawaniu odgłosów	23
Zamrażanie świeżych produktów spożywczych ..	13	Samodzielne usuwanie drobnych usterek	24
Pakowanie produktów mrożonych	13	Serwis	25
Trwałość produktów mrożonych	14	Naprawy i porady w przypadku wystąpienia usterek	25
Kalendarz zamrażania	14		
Supermrożenie	14		
Włączanie supermrożenia	14		
Wyłączanie supermrożenia	14		

Wskazówki dotyczące bezpieczeństwa

Niniejsze urządzenie jest zgodne z przepisami bezpieczeństwa dla urządzeń elektrycznych i nie emituje zakłóceń o częstotliwości radiowej.

Obieg chłodniczy jest sprawdzony pod kątem szczelności.

Informacje dotyczące tej instrukcji

- Należy przeczytać instrukcję montażu i bezpieczeństwa i stosować się do niej. Zawiera ona istotne informacje na temat ustawienia, użytkowania i konserwacji urządzenia.
- Producent nie ponosi odpowiedzialności w przypadku nieprzestrzegania wskazówek i ostrzeżeń zawartych w instrukcji montażu i obsługi.
- Wszystkie dokumenty należy zachować do późniejszego wglądu lub w celu przekazania kolejnym posiadaczom urządzenia.

Niebezpieczeństwo wybuchu

- Wewnątrz urządzenia nie wolno używać żadnych urządzeń elektrycznych (np. grzejników, elektrycznych kostkarek do lodu).
- Nie przechowywać w urządzeniu produktów zawierających palne gazy aerozolowe (np. dozowników spray) ani materiałów wybuchowych.
- Wysokoprocentowe alkohole przechowywać tylko w szczelnie zamkniętych butelkach, w pozycji stojącej.
- Poza informacjami podanymi przez producenta, nie należy podejmować żadnych dodatkowych działań w celu przyspieszenia rozmrażania.

Niebezpieczeństwo porażenia prądem

Niewłaściwie przeprowadzony montaż lub naprawy mogą zagrażać bezpieczeństwu użytkownika urządzenia.

- Podczas stawiania urządzenia należy zapewnić, by przewód zasilający nie został przygnieciony ani uszkodzony.

- W przypadku uszkodzenia przewodu sieciowego: natychmiast odłączyć urządzenie od sieci.
- Nie stosować listew zasilających, przedłużaczy ani przejściówek.
- Naprawy urządzenia należy powierzać wyłącznie producentowi, serwisowi lub osobom o podobnych kwalifikacjach.
- Stosować tylko oryginalne części producenta. W przypadku tych części producent gwarantuje, że spełniają one wymagania dotyczące bezpieczeństwa.

Niebezpieczeństwo poparzeń przez zimno

- Produktów mrożonych nie wkładać do ust bezpośrednio po wyjęciu z komory zamrażania.
- Unikać długotrwałego kontaktu skóry z zamrożonymi produktami, lodem i rurami w komorze zamrażarki.

Niebezpieczeństwo obrażeń

Pojemniki z napojami gazowanymi mogą pękać. W komorze zamrażarki nie należy przechowywać pojemników z napojami gazowanymi.

Niebezpieczeństwo pożaru / zagrożenia przez czynnik chłodniczy

W rurach obiegu chłodniczego krąży niewielka ilość niegroźnego dla środowiska, ale łatwopalnego czynnika chłodniczego (R600a). Nie uszkadza on warstwy ozonowej ani nie zwiększa efektu cieplarnianego. W przypadku wycieku czynnika chłodniczego może on uszkodzić wzrok lub zapalić się.

- Nie uszkadzać rur.

W przypadku uszkodzenia rur:

- Urządzenie trzymać z dala od źródeł ognia i zapłonu.
- Przewietrzyć pomieszczenie.
- Wyłączyć urządzenie i wyciągnąć wtyczkę z gniazda.
- Wezwać serwis.

Niebezpieczeństwo pożaru

Przenośne listwy zasilające lub przenośne zasilacze mogą się przegrzewać i wywołać pożar.

Nie umieszczać za urządzeniem przenośnych listew zasilających lub zasilaczy.

Zapobieganie zagrożeniom dla dzieci i osób szczególnie narażonych na niebezpieczeństwo

Zagrożone są:

- dzieci,
- osoby o ograniczonych zdolnościach fizycznych, psychicznych i percepcyjnych,
- osoby nieposiadające wystarczającej wiedzy o bezpiecznej eksploatacji urządzenia.

Działania:

- Upewnić się, że dzieci i osoby szczególnie narażone na niebezpieczeństwo są świadome zagrożeń.
- Osoba odpowiedzialna za bezpieczeństwo musi nadzorować lub przyuczyć dzieci i osoby szczególnie narażone na niebezpieczeństwo znajdujące się w pobliżu urządzenia.
- Zezwalać na użytkowanie urządzenia tylko dzieciom od 8 roku życia.
- Podczas czyszczenia i konserwacji nadzorować dzieci.
- Nigdy nie zezwalać, aby dzieci bawiły się urządzeniem.

Niebezpieczeństwo uduszenia

- Opakowania ani jego elementów nie pozostawiać dzieciom do zabawy.

Ogólne ustalenia

- Urządzenie jest przeznaczone do prywatnego użytku w gospodarstwach domowych.
- Urządzenie przeznaczone jest do użytku na wysokościach do 2000 m n.p.m.

Uszkodzenia materialne

Aby zapobiec szkodom materialnym:

- Nie należy wchodzić na cokoły, szuflady i drzwi ani nie opierać się o nie.
- Części plastikowe i uszczelki drzwi muszą być wolne od oleju i smaru.
- Przy wyciąganiu wtyczki z gniazda należy trzymać za wtyczkę, nie ciągnąć za przewód przyłączeniowy.

Ciężar

Urządzenie jest bardzo ciężkie. Ustawianie oraz transport urządzenia powinny odbywać się przy udziale minimum 2 osób.

Wskazówki dotyczące utylizacji

Usuwanie opakowania

Opakowanie chroni urządzenie przed uszkodzeniem podczas transportu. Wszystkie zastosowane materiały są przyjazne dla środowiska i nadają się do powtórnego przetworzenia. W celu aktywnego udziału w ochronie środowiska naturalnego: należy usunąć opakowanie zgodnie z przepisami o ochronie środowiska.

Aktualne informacje dotyczące możliwości usuwania odpadów można uzyskać w punkcie zakupu urządzenia, w urzędzie miasta lub gminy.

Utylizacja zużytego urządzenia

Zużyte urządzenia nie są bezwartościowym odpadem! Utylizacja zgodna z przepisami o ochronie środowiska umożliwia odzyskanie cennych surowców.



To urządzenie jest oznaczone zgodnie z Dyrektywą Europejską 2012/19/UE oraz polską Ustawą z dnia 29 lipca 2005 r. „O zużytym sprzęcie elektrycznym i elektronicznym” (Dz.U. z 2005 r. Nr 180, poz. 1495) symbolem przekreślonego kontenera na odpady. Takie oznakowanie informuje, że sprzęt ten, po okresie jego użytkowania, nie może być umieszczony łącznie z innymi odpadami pochodzącymi z gospodarstwa domowego. Użytkownik jest zobowiązany do oddania go prowadzącym zbieranie zużytego sprzętu elektrycznego i elektronicznego. Prowadzący zbieranie, w tym lokalne punkty zbiórki, sklepy oraz gminne jednostki, tworzą odpowiedni system umożliwiający oddanie tego sprzętu. Właściwe postępowanie ze zużytym sprzętami elektrycznym i elektronicznym przyczynia się do uniknięcia szkodliwych dla zdrowia ludzi i środowiska naturalnego konsekwencji, wynikających z obecności składników niebezpiecznych oraz niewłaściwego składowania i przetwarzania takiego sprzętu.

Ostrzeżenie

W przypadku zużytych urządzeń

1. Wyciągnąć wtyczkę z gniazda.
2. Przeciąć przewód przyłączeniowy i usunąć razem z wtyczką.
3. Nie wyjmować półek i pojemników, aby utrudnić dzieciom wchodzenie do urządzenia!
4. Nigdy nie zezwalać, aby dzieci bawiły się zużytym urządzeniem. Niebezpieczeństwo uduszenia!

Urządzenia chłodnicze zawierają czynnik chłodniczy oraz gazy w materiale izolacyjnym. Czynnik chłodniczy i gazy należy zutylizować zgodnie z obowiązującymi zasadami. Przed przekazaniem do utylizacji nie uszkodzić przewodów rurowych obiegu czynnika chłodniczego.

Zakres dostawy

Po rozpakowaniu sprawdzić wszystkie elementy pod kątem ewentualnych uszkodzeń w transporcie. W przypadku jakichkolwiek zastrzeżeń skontaktować się ze sprzedawcą, u którego zakupione zostało urządzenie, lub z serwisem.

W zakres dostawy wchodzi następujące elementy:

- Urządzenie wolnostojące
- Torba z elementami montażowymi
- Filtr wody
- Wyposażenie (zależnie od modelu)
- Instrukcja użytkownika
- Książka serwisowa
- Karta gwarancyjna
- Informacje dotyczące zużycia energii i poziomu hałasu

Ustawianie urządzenia

Transport

Urządzenie jest ciężkie. Należy je zabezpieczać podczas transportu i montażu!

Ze względu na ciężar i wymiary urządzenia, jak również w celu ograniczenia do minimum ryzyka obrażeń lub uszkodzenia urządzenia, do jego bezpiecznego ustawienia potrzebne są co najmniej 2 osoby.

Demontaż drzwi urządzenia

Istnieje możliwość zdemontowania drzwi urządzenia, jeśli urządzenie nie mieści się w otworach drzwi domu lub mieszkania.

Uwaga!

Odkręcanie drzwi urządzenia może być wykonane wyłącznie przez pracownika serwisu.

Miejsce ustawienia

Urządzenie należy ustawić w suchym, dobrze wentylowanym miejscu. Miejsce ustawienia nie powinno być narażone na bezpośrednie działanie promieni słonecznych ani znajdować się w pobliżu źródeł ciepła, np. kuchenki, grzejnika itp. Jeśli nie można uniknąć ustawienia obok źródła ciepła, należy zastosować odpowiednią płytę izolacyjną lub zachować następujące odstępstwa minimalne:

- Od kuchenki elektrycznej lub gazowej 3 cm.
- Od pieca olejowego lub węglowego 30 cm.

W przypadku stawiania obok innej chłodziarki lub zamrażarki należy zachować minimalną odległość boczną 25 mm, aby uniknąć kondensacji wilgoci.

W przypadku montażu nad urządzeniem osłony lub szafki należy przewidzieć szczelinę o wysokości 30 mm, aby w razie potrzeby można było wyciągnąć urządzenie w wnękę.

Ogrzane powietrze z tyłu urządzenia musi być w stanie ulatniać się bez utrudnień.

Podłoże

Uwaga!

Urządzenie jest bardzo ciężkie.

Podłoga w miejscu ustawienia nie może się ugiąć, w razie potrzeby wzmocnić podłogę.

Aby zapewnić możliwość otwierania drzwi aż do oporu, należy zachować minimalne odległości boczne, gdy urządzenie jest postawione w rogu lub wnękę pomieszczenia

(→ *Rozdział „Wymiary ustawienia”*).

Jeśli głębokość sąsiadujących urządzeń kuchennych przekracza 60 cm, należy zachować minimalne odległości boczne, aby wykorzystać pełny kąt otwarcia drzwi

(→ *Rozdział „Kąty otwarcia drzwi”*).

Wymagana temperatura pomieszczenia i prawidłowa wentylacja

Temperatura pomieszczenia

Klasa klimatyczna umieszczona jest na tabliczce znamionowej. Podaje zakres temperatury, w którym można eksploatować urządzenie.

Tabliczka znamionowa znajduje się z prawej strony w komorze chłodzenia.

Klasa klimatyczna	Dopuszczalna temperatura pomieszczenia
SN	+10 °C do 32 °C
N	+16 °C do 32 °C
ST	+16 °C do 38 °C
T	+16 °C do 43 °C

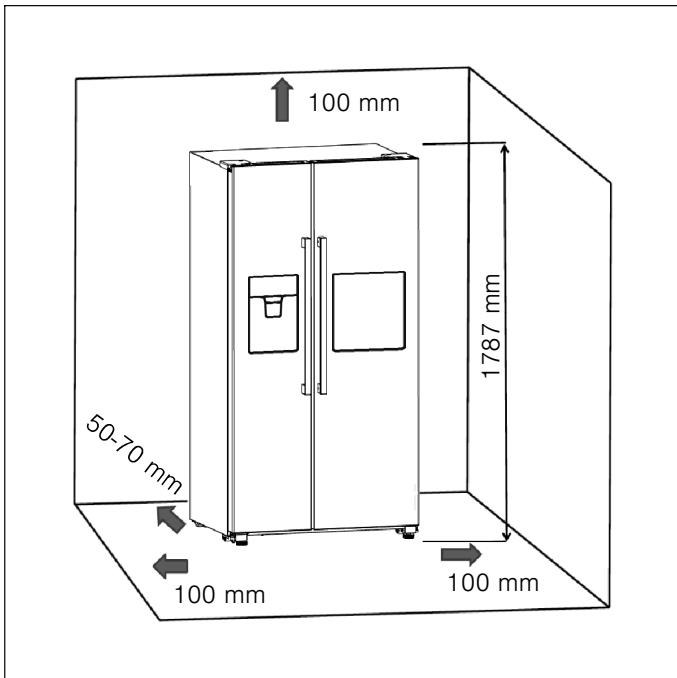
Wskazówka:

Użytkowanie urządzenia w pomieszczeniu o temperaturze mieszczącej się w zakresie określonej klasy klimatycznej zapewnia jego prawidłowe działanie. Jeśli urządzenie klasy klimatycznej SN będzie użytkowane w pomieszczeniu o niższej temperaturze, uszkodzenie urządzenia jest mało prawdopodobne, jeśli temperatura nie spadnie poniżej +5 °C.

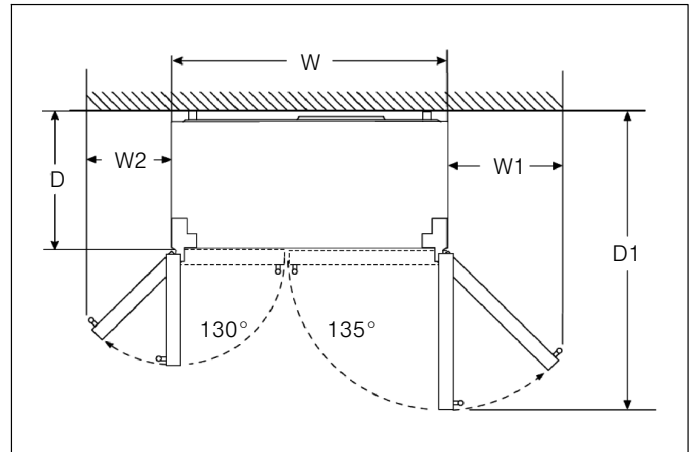
Wentylacja

Wymagana jest dobra wentylacja ze wszystkich stron urządzenia. Ogrzane powietrze musi być odprowadzane bez przeszkód. W przeciwnym wypadku agregat chłodzący musi pracować ze zwiększoną mocą. Powoduje to zwiększenie zużycia energii.

Dlatego wokół urządzenia powinno być wystarczająco dużo wolnego miejsca. Zalecenie: 50 do 70 mm z tyłu do ściany, co najmniej 100 mm u góry i co najmniej 100 mm z boku do ściany z wystarczającą wolną przestrzenią z przodu, aby można było otworzyć drzwi komory zamrażania pod kątem do 130° , a drzwi komory chłodzenia pod kątem do 135° .



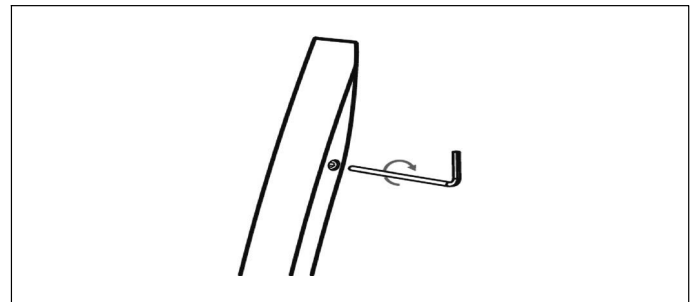
Wymiary ustawienia i kąty otwarcia drzwi



W	W1	W2	D	D1
908 mm	418 mm	277 mm	628 mm	1171 mm

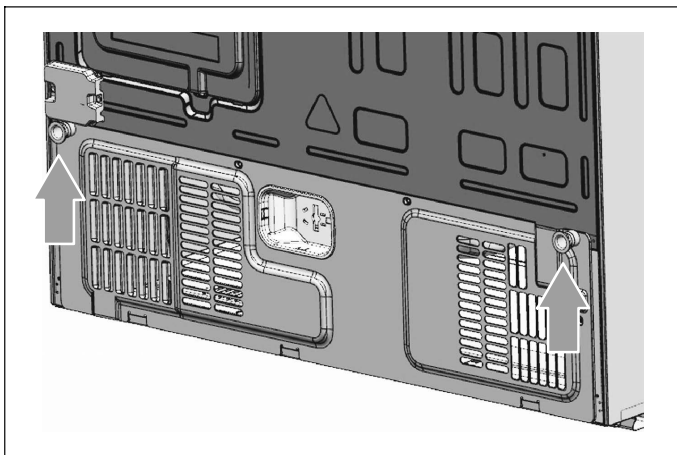
Zamocowanie uchwyty

Przed użyciem urządzenia należy sprawdzić jego uchwyty. Jeśli uchwyt jest luźny, dokręcić go kluczem imbusowym zgodnie z ruchem wskazówek zegara.



Montaż elementów dystansowych

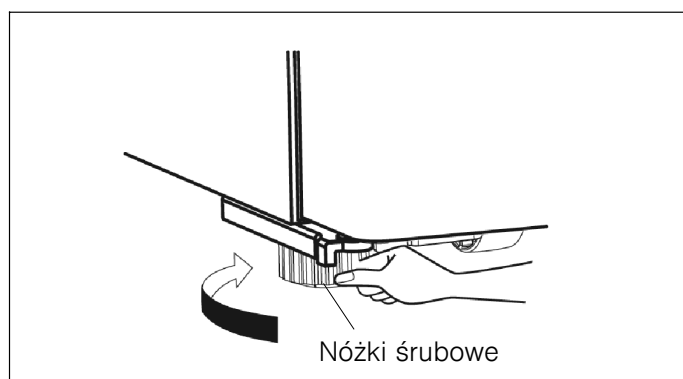
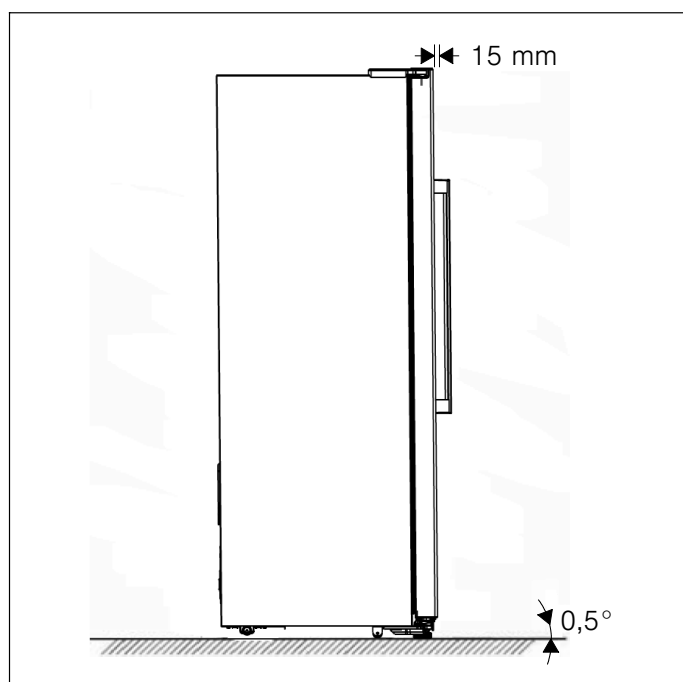
Usunąć dwie śruby za pomocą śrubokręta. Wyjąć element dystansowy z torebki i zamocować go śrubami po tylnej stronie urządzenia. Zapewni to zachowanie minimalnej odległości od ściany.



Poziomowanie urządzenia

Prawidłowe działanie urządzenia wymaga wypoziomowania go za pomocą poziomicy.

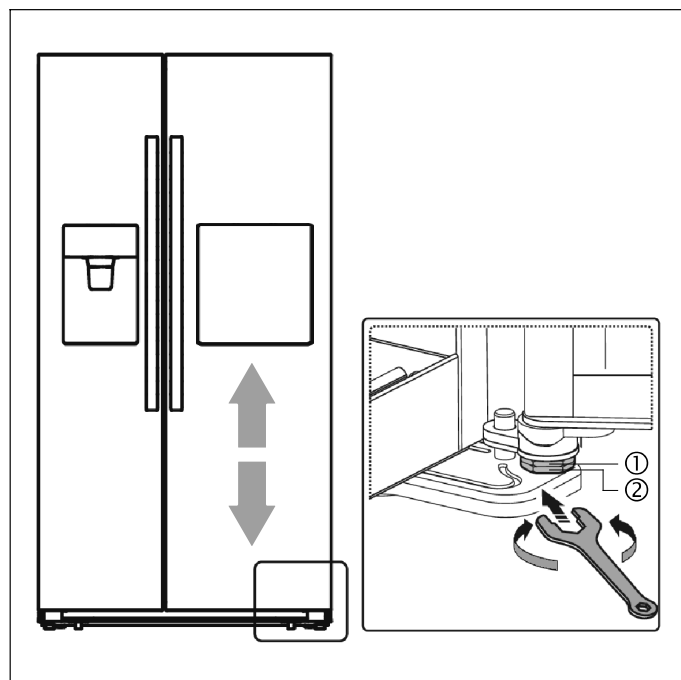
- Aby zapewnić wystarczające wyrównanie i wentylację w dolnej, tylnej części urządzenia, może zaistnieć konieczność regulacji nóżek śrubowych.
- Aby drzwi zamykały się automatycznie, obrócić nóżki śrubowe, aby przechylić górną stronę do tyłu o ok. 15 mm lub $0,5^\circ$.
- Należy pamiętać, aby ponownie obrócić nóżki śrubowe w górę, aby przesunąć urządzenie tak, by mogło się swobodnie toczyć.
- Rolki są sztywne i powinny być używane tylko do ruchu do przodu i do tyłu. Ruchy na boki mogą uszkodzić podłogę i rolki.
- Po zmianie lokalizacji należy ponownie wyregulować urządzenie.



Wyrównywanie drzwi

W przypadku, gdy drzwi nie znajdują się na tej samej wysokości, można dopasować drzwi komory chłodzącej za pomocą klucza płaskiego.

Przestawić można wyłącznie drzwi komory chłodzącej.



Aby podnieść drzwi komory chłodzącej, należy przekręcić nakrętkę (1) w kierunku przeciwnym do ruchu wskazówek zegara.

Aby opuścić drzwi komory chłodzącej, należy przekręcić nakrętkę (1) w kierunku zgodnym z ruchem wskazówek zegara.

Gdy drzwi są odpowiednio wyrównane, przymocować je za pomocą nakrętki (2).

Podłączanie urządzenia

Ustawić i podłączyć urządzenie może wyłącznie specjalista z odpowiednimi uprawnieniami, który postępuje zgodnie z niniejszą instrukcją montażu.

Nie zdejmować zabezpieczeń transportowych na półkach i pojemnikach, dopóki urządzenie nie zostanie ustawione.

Zawsze podłączać wodę przed podłączeniem prądu elektrycznego.

Poza przepisami ogólnokrajowymi należy przestrzegać również warunków przyłączeniowych lokalnych zakładów energetycznych.

Po ustawieniu urządzenia odczekać co najmniej 1 godzinę, zanim urządzenie zostanie włączone. Podczas transportu może się zdarzyć, że olej znajdujący się w sprężarce przemieści się do systemu chłodzenia.

Przed pierwszym użyciem należy umyć wnętrze urządzenia
(→ Rozdział „Czyszczenie urządzenia”).

Podłączenie urządzenia do sieci wodociągowej

Urządzenie podłączyć do przewodu wody pitnej. Urządzenie może być podłączone wyłącznie do przewodu zimnej wody.

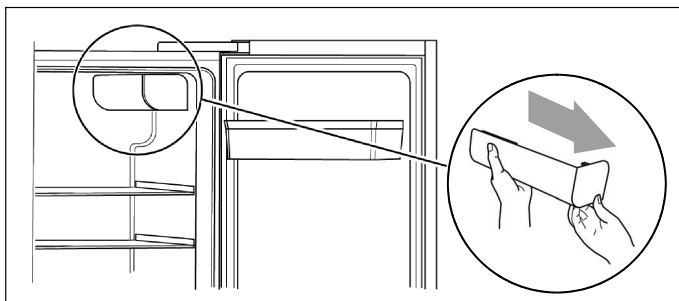
- Minimalne ciśnienie: 2 bar
- Maksymalne ciśnienie: 8 bar

W razie wątpliwości odnośnie sposobu sprawdzenia istniejącego ciśnienia wody, skontaktować się z zakładem wodno-kanalizacyjnym.

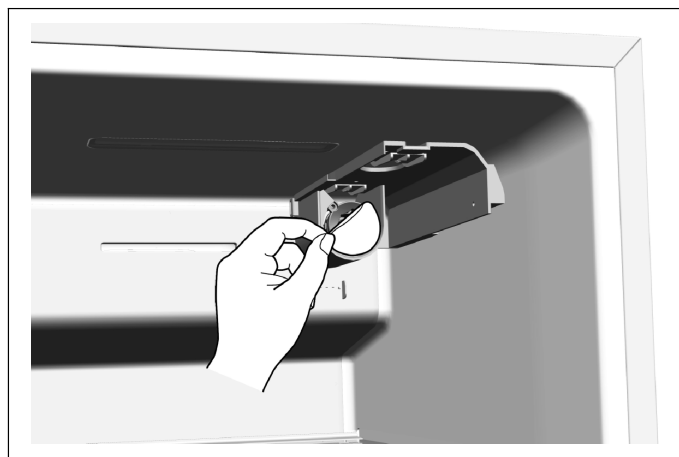
Instalacja filtra wody

W momencie dostawy filtr wody w opakowaniu znajduje się na półce drzwiowej komory chłodzenia.

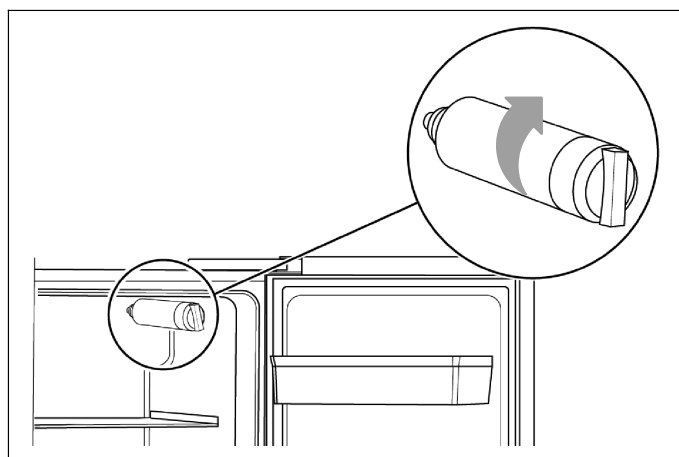
1. Wyjąć filtr wody z opakowania. Dołączone instrukcje zawierają informacje o filtrze wody. Informacje te należy zachować w celu późniejszego wykorzystania.



2. Otworzyć drzwi komory chłodzenia tak szeroko, jak to możliwe i zdjąć pokrywę filtra, wyciągając ją powoli.



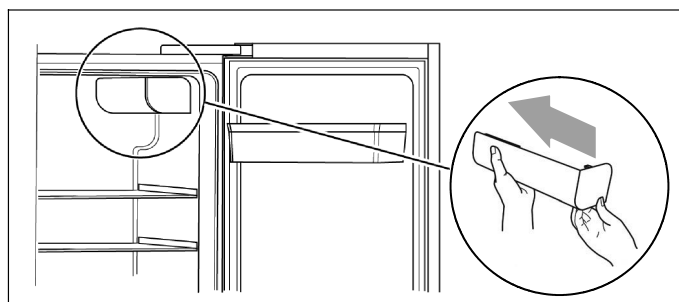
3. Usunąć folię ochronną z podstawy filtra wody.



4. Wkręcić filtr wody w kierunku zgodnym z ruchem wskazówek zegara i upewnić się, że filtr jest mocno osadzony w podstawie.

⚠ Ostrzeżenie

Nieprawidłowa instalacja może spowodować nieprawidłowe działanie urządzenia lub wyciek wody.

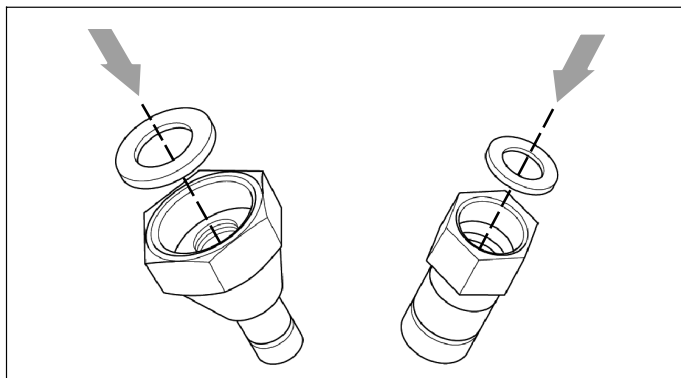


5. Ponownie nałożyć pokrywę filtra, ostrożnie ją nasuwając.

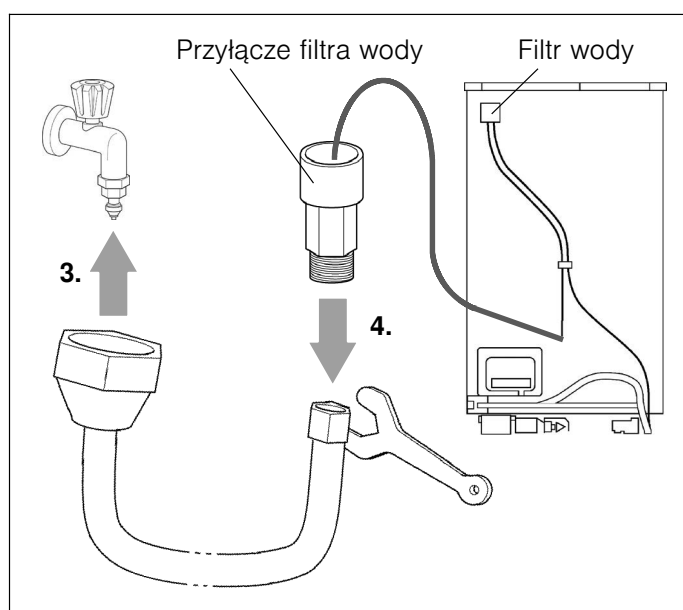
Instalacja węża do wody

Używać dołączonego węża przyłączeniowego.

1. Wyjąć oba pierścienie uszczelniające z torby z elementami montażowymi.



2. Włożyć pierścienie uszczelniające w przyłącza węża.



3. Ręcznie podłączyć wąż do zaworu wody.
4. Drugie przyłącze węża podłączyć za pomocą klucza płaskiego do przyłącza filtra wody.

Kontrola przyłącza wody pod kątem szczelności

⚠ Ostrzeżenie – Niebezpieczeństwo wycieków i szkód spowodowanych przez wodę!

- Po otwarciu zaworu wody należy sprawdzić szczelność wszystkich połączeń. W przypadku wystąpienia nieszczelności natychmiast odłączyć wodę i dokręcić połączenie.
- Nie ścisnąć ani nie zginać zbyt mocno przewodów wody.
- Nie naprężać przewodu wody, aby możliwe było odsunięcie urządzenia od ściany.

Wskazówka:

Po podłączeniu należy przepłukać przewody, pobierając kilka kubków wody. Pobrać wodę zgodnie z instrukcją użytkownika. Ponieważ w przewodzie i w zbiorniku na wodę pozostało jeszcze powietrze, trwa to kilka sekund.

Podłączanie do sieci elektrycznej

⚠ Ostrzeżenie – Niebezpieczeństwo porażenia prądem!

Jeśli długość przewodu zasilającego jest niewystarczająca, nie wolno używać listew zasilających ani przedłużaczy. Zamiast tego należy skontaktować się z działem obsługi klienta w celu uzgodnienia alternatywy.

Do podłączenia urządzenia wymagane jest zainstalowane na stałe gniazdo wtykowe.

Gniazdo musi znajdować się w pobliżu urządzenia i być dostępne również po ustawieniu urządzenia.

Urządzenie odpowiada klasie ochronnej I. Urządzenie podłączyć do źródła prądu zmiennego 220-240 V / 50 Hz za pomocą zamontowanego zgodnie z przepisami gniazda z uziemieniem. Gniazdo musi być zabezpieczone bezpiecznikiem o wartości od 10 do 16 A.

W przypadku urządzeń eksploatowanych poza Europą należy sprawdzić, czy podane napięcie i rodzaj prądu są zgodne z parametrami sieci energetycznej w miejscu użytkowania urządzenia. Tabliczka znamionowa znajduje się w urządzeniu z prawej strony na dole. Ewentualnej wymiany przewodu przyłączeniowego może dokonać wyłącznie specjalista z odpowiednimi kwalifikacjami.

⚠ Ostrzeżenie

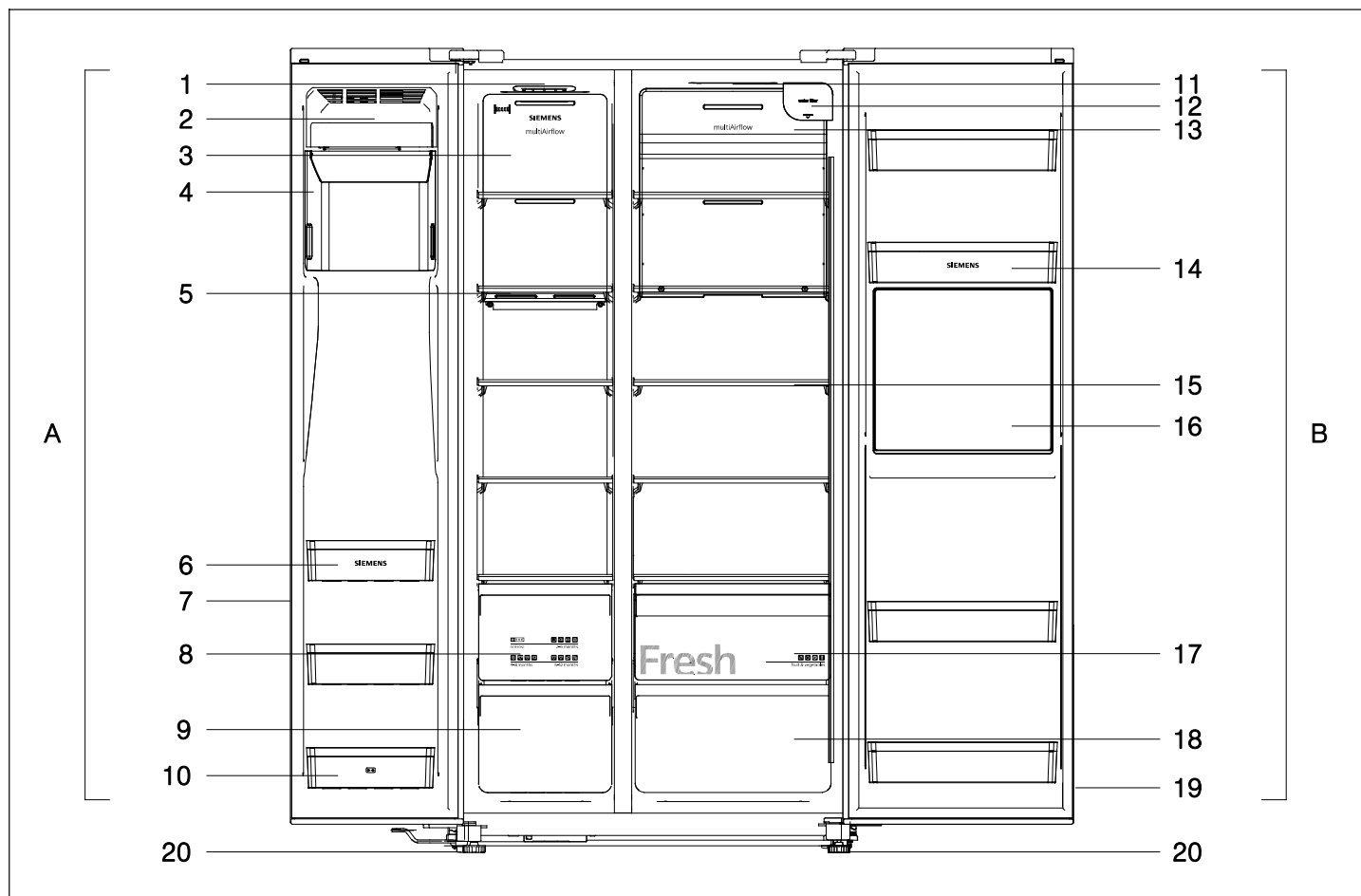
W żadnym wypadku nie podłączać urządzenia do elektronicznych adapterów energooszczędnych.

Do eksploatacji naszych urządzeń można używać inwerterów o sinusoidalnym prądzie wyjściowym oraz inwerterów z regulacją napięcia, taktowanych częstotliwością sieci. Inwertery z regulacją napięcia, taktowane częstotliwością sieci są wykorzystywane w instalacjach fotowoltaicznych, podłączanych bezpośrednio do publicznej sieci energetycznej. W przypadku rozwiązań jednostkowych (np. na statkach lub w schroniskach górskich), które nie posiadają bezpośredniego podłączenia do publicznej sieci energetycznej, konieczne jest stosowanie inwerterów o sinusoidalnym prądzie wyjściowym.

Opis urządzenia

Wskazówka:

Ze względu na ciągłe zmiany w naszych produktach, urządzenie może nieznacznie odbiegać od urządzenia przedstawionego w niniejszej instrukcji. Funkcje i zastosowanie pozostają jednak niezmienione.



A Komora zamrażania

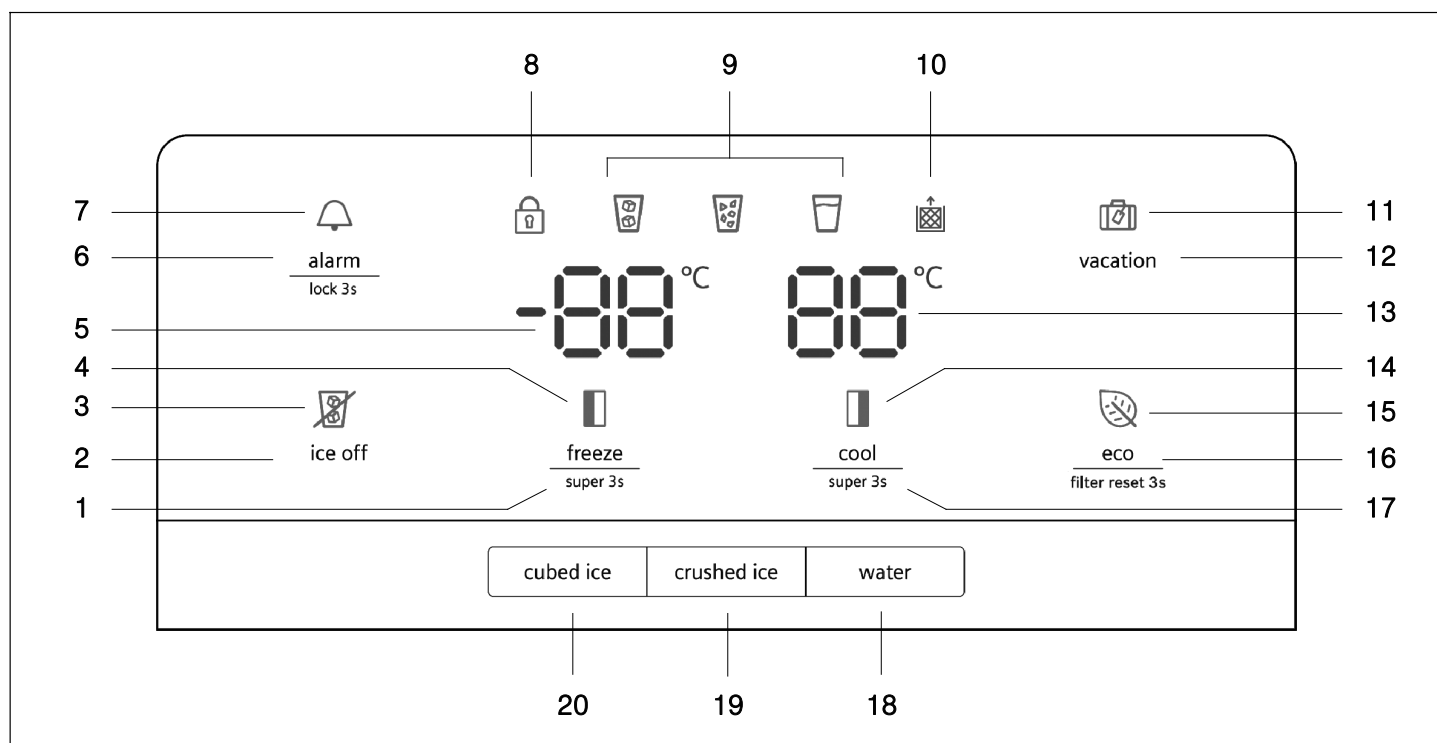
- 1 Oświetlenie LED komory zamrażania
- 2 Przednia osłona kostkarki do lodu
- 3 Osłona wentylacji komory zamrażania
- 4 Moduł pojemnika na kostki lodu
- 5 Półka w komorze zamrażania
- 6 Półka drzwiowa komory zamrażania
- 7 Uszczelka drzwi komory zamrażania
- 8 Górny pojemnik na mrożonki
- 9 Dolny pojemnik na mrożonki
- 10 Półka drzwiowa komory zamrażania (komora 2-gwiazdkowa)

B Komora chłodzenia

- 11 Oświetlenie LED komory chłodzenia
- 12 Filtr wody (pod pokrywą)
- 13 Osłona wentylacji komory chłodzenia
- 14 Półka drzwiowa komory chłodzenia
- 15 Półka w komorze chłodzenia
- 16 Barek
- 17 Pojemnik na owoce i warzywa
- 18 Dolny pojemnik komory chłodzenia
- 19 Uszczelka drzwi komory chłodzenia
- 20 Nóżki śrubowe

Panel obsługi i wskazań

Panel obsługi i wskazań przy drzwiach składa się z 2 zakresów wskazań temperatury, wskaźników poszczególnych trybów pracy i 9 przycisków funkcyjnych.



- | | |
|--|---|
| <p>1 Przycisk „freeze / super 3s”
Do ustawienia temperatury w komorze zamrażania.</p> <p>2 Przycisk „ice off”
Do włączania/wyłączania kostkarki do lodu.</p> <p>3 Wskaźnik (ice off)
Świeci, gdy kostkarka do lodu jest wyłączona.</p> <p>4 Wskaźnik (supermrożenie)
Świeci przy włączonej funkcji Supermrożenie.</p> <p>5 Wskaźnik temperatury komory zamrażania</p> <p>6 Przycisk „alarm / lock 3s”
Do dezaktywacji alarmu otwartych drzwi.
Do włączania/wyłączania blokady przycisków i funkcji dozownika (zabezpieczenie przed dziećmi).</p> <p>7 Wskaźnik (alarm)
Świeci się podczas alarmu otwartych drzwi.</p> <p>8 Wskaźnik (blokada przycisków)
Świeci, gdy zabezpieczenie przed dziećmi jest aktywne.</p> <p>9 Wskaźnik trybu pracy dystrybutora lodu i wody:
 Tryb pracy Kostki lodu jest aktywny.
 Tryb pracy Kruszony lód jest aktywny.
 Tryb pracy Woda jest aktywny.</p> <p>10 Wskaźnik (filtr wody)
Gdy wskaźnik miga, konieczna jest wymiana filtra wody
(→ Rozdział „Wymiana filtra wody”).</p> | <p>11 Wskaźnik (vacation)
Świeci się, gdy jest aktywny tryb urlopowy.</p> <p>12 Przycisk „vacation”
Do włączania/wyłączania trybu urlopowego.</p> <p>13 Wskaźnik temperatury komory chłodzenia</p> <p>14 Wskaźnik (superchłodzenie)
Świeci przy włączonej funkcji Superchłodzenie.</p> <p>15 Wskaźnik (eco)
Świeci się, gdy aktywny jest tryb oszczędzania energii.</p> <p>16 Przycisk „eco / filter reset 3s”
Do włączania/wyłączania trybu oszczędzania energii.
Do resetowania wskaźnika filtra wody po wymianie filtra.</p> <p>17 Przycisk „cool / super 3s”
Do ustawienia temperatury w komorze chłodzenia.</p> <p>18 Przycisk „water”
Ustawianie dystrybutora lodu i wody na tryb pracy Woda.</p> <p>19 Przycisk „crushed ice”
Ustawianie dystrybutora lodu i wody na tryb pracy Kruszony lód.</p> <p>20 Przycisk „cubed ice”
Ustawianie dystrybutora lodu i wody na tryb pracy Kostki lodu.</p> |
|--|---|

Włączanie urządzenia

Przy włączaniu urządzenia świeci się podświetlenie wskaźników na panelu obsługi i wskaźników. Wszystkie wskaźniki zaświecą się na 3 sekundy i rozlegnie się dźwięk brzęczyka. Jeśli nie zostanie naciśnięty żaden przycisk, a drzwi są zamknięte, podświetlenie gaśnie po 60 sekundach.

Ustawione wstępnie temperatury są osiągnane dopiero po kilku godzinach. Przed upływem tego czasu nie wkładać do urządzenia żadnych produktów spożywczych.


Producent zaleca następujące temperatury:

- Komora zamrażania: -18 °C
- Komora chłodzenia: +4 °C

Wskazówka:


Po włączeniu urządzenia zabezpieczenie przed dziećmi jest wyłączone.

Zabezpieczenie przed dziećmi

Gdy wskaźnik  świeci się, przyciski są zablokowane, a dystrybutor lodu i wody dezaktywowany.

Wyłączenie blokady przycisków

Naciskać przycisk „alarm / lock 3s” przez 3 sekundy, aby zwolnić blokadę przycisków i aktywować dystrybutor lodu i wody.

Wskaźnik  gaśnie.

Włączenie blokady przycisków

Naciskać przycisk „alarm / lock 3s” przez 3 sekundy, aby zablokować przyciski i dezaktywować dystrybutor lodu i wody.

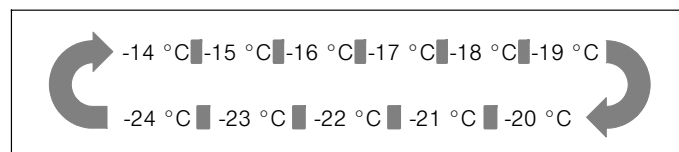
Wskaźnik  świeci się.

Ustawianie temperatury

Komora zamrażania

Temperaturę w komorze zamrażania można ustawić w przedziale od -14 °C do -24 °C. Producent zaleca ustawienie -18 °C.

Po wyłączeniu blokady przycisków ustawienie temperatury jest aktywne. Naciśnięcie przycisku „freeze / super 3s” pozwala ustawić temperaturę, w zależności od potrzeb, w zakresie od -14 °C do -24 °C. Odpowiednia wartość jest wyświetlana na wskaźniku w poniższej kolejności.

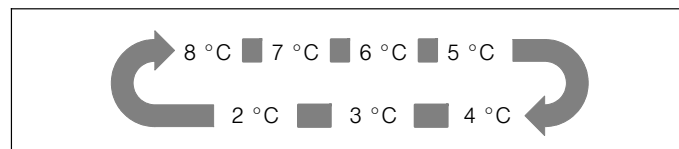


Komora chłodzenia

Temperaturę komory chłodzenia można ustawić w przedziale od +2 °C do +8 °C. Producent zaleca ustawienie +4 °C.

Wrażliwych artykułów spożywczych nie należy przechowywać w temperaturze wyższej niż +4 °C.

Po wyłączeniu blokady przycisków ustawienie temperatury jest aktywne. Naciśnięcie przycisku „cool / super 3s”, pozwala ustawić temperaturę, w zależności od potrzeb, w zakresie od 8 °C do 2 °C. Odpowiednia wartość jest wyświetlana na wskaźniku w poniższej kolejności.



Pojemność użytkowa

Informacje na temat pojemności użytkowej można znaleźć na tabliczce znamionowej urządzenia (→ Rozdział „Serwis”).

Komora zamrażania

Zastosowanie komory zamrażania

- Przechowywanie mrożonek.
- Produkcja kostek lodu.
- Zamrażanie produktów spożywczych.

Uwaga!

Nie należy zostawiać butelek w zamrażalniku dłużej niż to konieczne, mogą one pękać, gdy zamarzają.

Wskazówka:

Należy zwracać uwagę, aby drzwi komory zamrażania zawsze były prawidłowo zamknięte! Przy otwartych drzwiach zamrożone produkty rozmrażają się, a komora zamrażania jest mocno oblodzona. Ponadto: Straty energii spowodowane dużym zużyciem prądu!

Po zamknięciu drzwi komory zamrażania powstaje podciśnienie, które generuje odgłos zasysania. Należy odczekać dwie do trzech minut, aż podciśnienie się wyrówna.

Zakup mrożonek

- Opakowanie nie może być uszkodzone.
- Zwracać uwagę na datę przydatności do spożycia.
- Temperatura w zamrażarce sklepowej powinna wynosić $-18\text{ }^{\circ}\text{C}$ lub mniej.
- Mrożonki transportować do domu w torbie termoizolacyjnej i natychmiast umieścić w komorze zamrażania.

Pojemnik na mrożonki

Pojemniki na mrożonki są montowane na wysuwanych szynach i mogą pomieścić duże ilości mrożonek.

Aby wyjąć pojemnik na mrożonki, należy pociągnąć go do przodu i podnieść z prowadnic. Wcześniej należy wyjąć mrożonki.

Po wyjęciu pojemnika na mrożonki prowadnice należy ponownie wsunąć do końca.

Pełne wykorzystanie pojemności zamrażania

Jeśli lód nie jest potrzebny, można wyłączyć kostkarkę do lodu i zamiast pojemnika na kostki lodu zamontować półkę drzwiową (→ Rozdział „Czyszczenie urządzenia”).

Zdolność zamrażania

Dane dotyczące zdolności zamrażania znajdują się na tabliczce znamionowej.

Zamrażanie świeżych produktów spożywczych

Do zamrażania używać wyłącznie świeżych produktów dobrej jakości.

Warzywa należy zblanszować przed zamrożeniem, aby zachowały wartości odżywcze, zapach oraz barwę. Bakłażany, papryka, cukinia oraz szparagi nie wymagają blanszowania.

Literaturę na temat zamrażania oraz blanszowania można nabyć w księgarniach.

Wskazówka:

Produkty spożywcze przeznaczone do zamrożenia nie powinny stykać się z już zamrożonymi produktami.

- Do zamrażania nadają się:
 - Pieczywo, ryby oraz owoce morza, mięso, dziczyzna, drób, warzywa, owoce, zioła, jaja bez skorupki, produkty mleczne takie jak ser, masło i twaróg, gotowe potrawy i resztki potraw jak np. zupy, dania jednogarnkowe, gotowane mięso i ryby, potrawy z ziemniaków, zapiekanki oraz desery.
- Do zamrażania nie nadają się:
 - Rodzaje warzyw, które zazwyczaj spożywane są na surowo, jak sałaty liściaste lub rzodkiewka, jaja w skorupce, winogrona, całe jabłka, gruszki oraz brzoskwinie, jaja na twardo, jogurt, zsiadłe mleko, kwaśna śmietana, crème fraîche oraz majonez.

Pakowanie produktów mrożonych

Produkty spożywcze pakować hermetycznie, aby nie traciły smaku i nie wysychały.

1. Włożyć produkty spożywcze do opakowania.
2. Wycisnąć powietrze.
3. Szczelnie zamknąć opakowanie.
4. Zapisać na opakowaniu jego zawartość oraz z datę zamrożenia.

Odpowiednie opakowanie:

Folie z tworzywa sztucznego, rękawy foliowe z polietylenu, folie aluminiowe, pojemniki do zamrażania.

Produkty te można nabyć w sklepach specjalistycznych.

Nieodpowiednie opakowanie:

Papier pakowy, papier pergaminowy, celofan, worki na śmieci i używane reklamówki.

Elementy przeznaczone do zamykania opakowań:

Gumki, klipsy z tworzywa sztucznego, nici do wiązania, taśmy klejące odporne na niską temperaturę itp.

Woreczki i rękawy foliowe z polipropylenu można zgrzewać w zgrzewarce do folii.





Trwałość produktów mrożonych

Trwałość zależy od rodzaju produktu spożywczego.

W temperaturze -18 °C:

- Ryby, wędliny, gotowe potrawy, pieczywo:
do 6 miesięcy
- Sery, drób, mięso:
do 8 miesięcy
- Warzywa, owoce:
do 12 miesięcy

Kalendarz zamrażania

 noFrost	 2-6 months
 4-8 months	 6-12 months

Aby jakość zamrożonych produktów nie ulegała pogorszeniu, nie należy przekraczać okresu przechowywania. Okres przechowywania zależy od rodzaju mrożonki. Liczby przy symbolach określają dopuszczalny okres przechowywania mrożonki w miesiącach.

Uważać w przypadku zakupionych mrożonek na datę produkcji lub przydatności do spożycia.

Supermrożenie

Produkty spożywcze należy możliwie szybko całkowicie zamrozić, aby zachowały witaminy, wartości odżywcze, wygląd i smak.

Jeśli włączona jest funkcja Supermrożenia, urządzenie stale pracuje. Temperatury w komorze zamrażania są dużo niższe, niż przy trybie normalnym.


Włączyć supermrożenie na kilka godzin przed włożeniem świeżych produktów spożywczych, aby uniknąć niepożądanego wzrostu temperatury.

Jeśli zdolność zamrażania ma być używana zgodnie z tabliczką znamionową, włączyć funkcję Supermrożenia 24 godziny przed włożeniem produktów do komory zamrażania.

Mniejsze ilości produktów spożywczych (do 2 kg) można zamrażać bez włączania funkcji Supermrożenie.

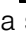
Włączanie supermrożenia

Naciskać przycisk „freeze / super 3s” przez 3 sekundy, aby włączyć funkcję Supermrożenia.

Wskaźnik  (supermrożenie) świeci się, a wyświetlana temperatura komory zamrażania ma wartość „-24 °C”.

Wyłączanie supermrożenia

Naciskać przycisk „freeze / super 3s”, aby wyłączyć funkcję Supermrożenia.

Jeśli supermrożenie zostało wyłączone, gaśnie wskaźnik  (supermrożenie). Urządzenie automatycznie przełącza się ponownie na temperaturę ustawioną przed włączeniem supermrożenia.

Wskazówki

- Po upływie 52 godzin supermrożenie wyłącza się automatycznie.
- Aktywowanie trybu urlopowego i trybu oszczędzania energii powoduje wyłączenie funkcji Supermrożenie.

Rozmrażanie produktów mrożonych

Zależnie od rodzaju i przeznaczenia produktów można dokonać wyboru z następujących możliwości:

- w temperaturze pokojowej
- w lodówce
- w piekarniku elektrycznym z/bez termoobiegu
- w kuchenke mikrofalowej

Uwaga!

Częściowo lub całkowicie rozmrożonych produktów nie wolno ponownie zamrażać.

Jest to możliwe dopiero po ich przetworzeniu w gotową potrawę (po ugotowaniu lub upieczeniu).

Nie należy jednak w pełni wykorzystywać maksymalnego okresu przechowywania tych produktów.

Komora chłodzenia

Komora chłodzenia jest idealnym miejscem do przechowywania mięsa, wędlin, ryb, nabiału, jaj, dań gotowych oraz pieczywa i ciast.

Zasady dotyczące przechowywania produktów

- Przechowywać świeże, nieuszkodzone produkty spożywcze. Dzięki temu dłużej zachowują jakość i świeżość.
- W przypadku produktów gotowych oraz porcjowanych przestrzegać podanej przez producenta daty ważności lub przydatności do spożycia.
- W celu zachowania aromatu, koloru i świeżości produktów należy je wkładać starannie opakowane lub przykryte. Zapobiega to przenikaniu zapachów i smaków oraz przebarwieniom elementów z tworzywa sztucznego w komorze chłodzenia.
- Ciepłe potrawy i napoje schłodzić przed wstawieniem do urządzenia.

Wskazówka:

Produkty spożywcze nie powinny dotykać tylnej ścianki urządzenia. W przeciwnym razie cyrkulacja powietrza ulega pogorszeniu.

Produkty spożywcze lub opakowania mogą przymarznąć do tylnej ścianki.

Zróznicowane strefy zimna w komorze chłodzenia

W wyniku cyrkulacji powietrza w komorze chłodzenia powstają zróznicowane strefy zimna:

- Najzimniejsza strefa znajduje się pomiędzy pojemnikiem na warzywa a znajdującą się nad nim szklaną półką.

Wskazówka:

Wrażliwe produkty spożywcze (np. ryby, wędliny, mięso) należy przechowywać w najzimniejszej strefie nad pojemnikiem z warzywami.

- Najcieplejszą strefą jest górna część drzwi urządzenia.

Wskazówka:

W najcieplejszej strefie przechowywać np. twarde ser i masło. Dzięki temu ser rozwinie swój aromat, a masło będzie łatwe do rozsmarowania.

Pojemnik na owoce i warzywa

Pojemnik jest zamontowany na wysuwanych szynach i służy do przechowywania owoców i warzyw.

Aby wyjąć pojemnik, należy pociągnąć go do przodu i podnieść z prowadnic. Wcześniej należy wyjąć wszystkie produkty spożywcze.

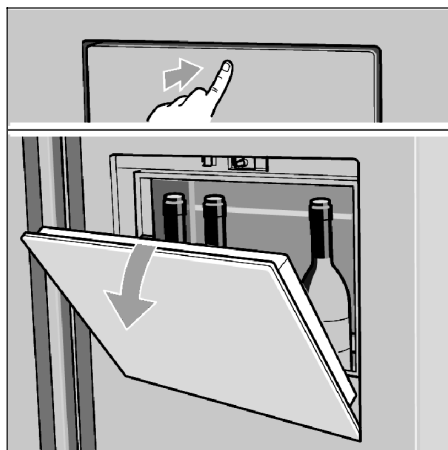
Po wyjęciu pojemnika prowadnice należy ponownie wsunąć do końca.

Wskazówki

- Wrażliwe na niską temperaturę owoce (np. ananasy, banany, papaja, owoce cytrusowe) oraz warzywa (np. bakłażany, ogórki, cukinia, papryka, pomidory i ziemniaki) powinny być przechowywane poza lodówką w temperaturze ok. +8 °C do +12 °C, aby zachować świeżość i aromat.
- W zależności od ilości i rodzaju przechowywanych produktów, w pojemniku z warzywami może skraplać się woda. Skroploną wodę należy wytrzeć suchą ściereczką.

Barek

Barek umożliwia szybkie wyjmowanie napojów itd., bez otwierania drzwi komory chłodzenia.



Uwaga!

Maksymalna ładowność do 5 kg.

Superchłodzenie


Włączenie superchłodzenia powoduje maksymalne schłodzenie komory chłodzenia.

Włączenie superchłodzenia jest wskazane np.

- przed włożeniem dużych ilości produktów spożywczych.
- w celu szybkiego schłodzenia napojów.


Włączanie superchłodzenia

Naciskać przycisk „cool / super 3s” przez 3 sekundy, aby włączyć funkcję Superchłodzenia.

Wskaźnik  (superchłodzenie) świeci się, a wyświetlana temperatura komory chłodzenia ma wartość „2 °C”.

Wyłączanie superchłodzenia

Naciskać przycisk „cool / super 3s”, aby wyłączyć funkcję Superchłodzenia.

Jeśli superchłodzenie zostało wyłączone, gaśnie wskaźnik  (superchłodzenie). Urządzenie automatycznie przełącza się ponownie na temperaturę ustawioną przed włączeniem superchłodzenia.

Wskazówki

- Po upływie 3 godzin Superchłodzenie wyłącza się automatycznie.
- Aktywowanie trybu urlopowego i trybu oszczędzania energii powoduje wyłączenie funkcji Superchłodzenia.

Dystrybutor lodu i wody

Zależnie od zapotrzebowania można pobrać:

- schłodzoną wodę
- kostki lodu
- rozdrobniony (kruszony) lód

Rodzaj lodu lub wodę można wybrać przez naciśnięcie przycisku „cubed ice” (kostki lodu), „crushed ice” (kruszony lód) lub „water” (wodę).

Ostrzeżenie

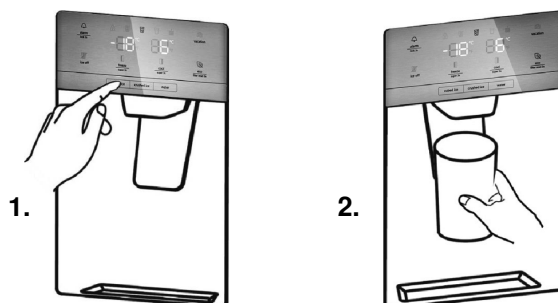
- Do pobierania wody lub lodu nie używać delikatnych naczyń – niebezpieczeństwo zranienia w przypadku pęknięcia szkła!
- Nie sięgać do otworu wylotowego – niebezpieczeństwo zranienia ostrzami kruszarki!

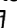
Wskazówka:

Dystrybutor lodu i wody nie działa, dopóki drzwi komory zamrażania są otwarte lub zabezpieczenie przed dziećmi jest aktywne.

Pobieranie wody

Woda z dystrybutora jest schłodzona do temperatury spożycia. Jeśli ma być chłodniejsza, przed poborem wody umieścić w szklance kostki lodu.



1. Nacisnąć przycisk „water”, aby dystrybutor lodu i wody przestawić na tryb pracy Woda. Wskaźnik  świeci, gdy tryb pracy Woda jest aktywny.
2. Nacisnąć szklanką na dźwignię dystrybutora. Woda przestaje płynąć po zwolnieniu nacisku szklanki na dźwignię. Nie odsuwać szklanki gwałtownym ruchem, tylko przytrzymać ją pod dystrybutorem przez 2-3 sekundy, aby uniknąć rozprysku wody.

Wskazówka:


Jeśli woda nie jest dozowana lub dozowanie przebiega bardzo wolno, należy sprawdzić, czy filtr wody nie jest zatkany i czy konieczna jest jego wymiana (→ Rozdział „Wymiana filtra wody”).

Kostkarka do lodu

Po osiągnięciu ustawionej temperatury w komorze zamrażania woda płynie do kostkarki i zamarza, tworząc kostki lodu. Gotowe kostki są automatycznie wrzucane do pojemnika na kostki lodu.

Wyłączanie kostkarki do lodu

Aby zaoszczędzić wodę i energię, kostkarkę do lodu można wyłączyć, jeśli nie jest potrzebny lód.

W celu wyłączenia lub włączenia kostkarki do lodu nacisnąć przycisk „ice off”. Wskaźnik  (ice off) świeci, gdy kostkarka do lodu jest wyłączona.

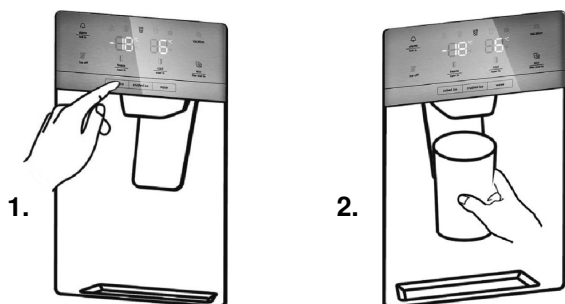
Wskazówka: „ice off” dotyczy tylko kostkarki do lodu, a nie dystrybutora lodu i wody.



Opróżnianie pojemnika na kostki lodu

Jeśli lód nie był pobierany przez dłuższy czas, gotowe kostki lodu mogą ulec zbrzydzeniu w pojemniku.

W takim przypadku pojemnik należy wyjąć i opróżnić (→ Rozdział „Czyszczenie urządzenia”).

Pobieranie lodu



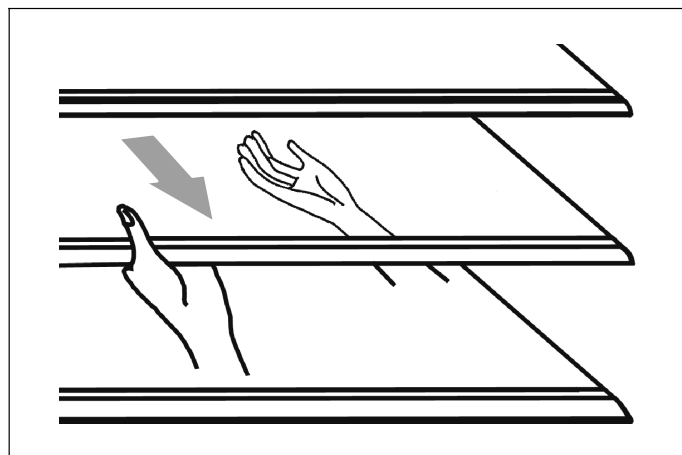
1. Nacisnąć przycisk „cubed ice” lub „crushed ice”, aby dystrybutor lodu i wody przestawić na tryb pracy Kostki lodu lub Kruszony lód. Odpowiedni wskaźnik  lub  świeci, gdy wybrany tryb pracy jest aktywny.
2. Nacisnąć odpowiednim naczyniem dźwignię dystrybutora. Zwolnić nacisk naczynia na dźwignię, gdy naczynie zostanie napełnione mniej więcej do połowy. W przeciwnym razie lód znajdujący się w otworze wylotowym może spowodować przepełnienie naczynia lub zablokować wylot dystrybutora. Nie odsuwać naczynia gwałtownym ruchem, tylko przytrzymać je pod dystrybutorem przez 2-3 sekundy, aby uniknąć rozprysku.

Wskazówki

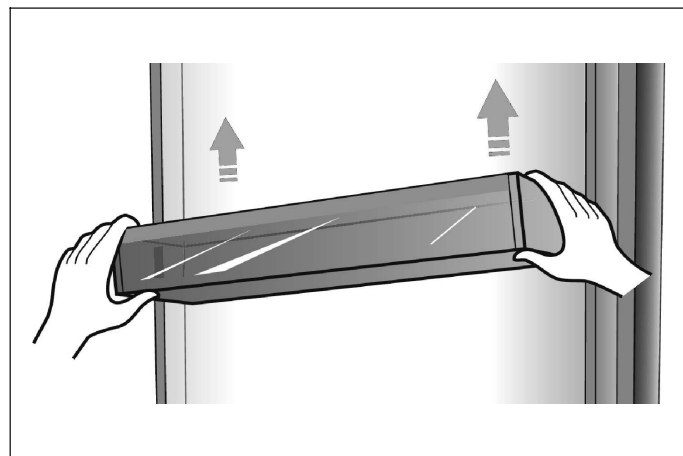
- Po przełączeniu z trybu Kostki lodu na tryb Kruszony lód w dystrybutorze mogą nadal znajdować się całe kostki lodu lub ich części. Zostaną one wysypane razem z pierwszymi porcjami kruszonego lodu.
- Po przełączeniu z trybu Kruszony lód na tryb Kostki lodu w dystrybutorze może nadal znajdować się niewielka ilość kruszonego lodu. Zostanie ona usunięta wraz z pierwszymi kostkami lodu.
- W normalnym trybie pracy nie pobierać lodu nieprzerwanie przez okres dłuższy niż 1 minuta, aby uniknąć przegrzania silnika kruszarki.

Zmienny układ wnętrza

Komorza chłodzenia jest wyposażona w 5 szklanych półek i kilka rozmaitych półek drzwiowych, które nadają się do przechowywania jaj, puszek, butelek z napojami i żywności pakowanej. Mogą być one umieszczane na różnych wysokościach, w zależności od potrzeb. Przed wyjęciem półek w drzwiach należy wyjąć wszystkie produkty spożywcze, aby uniknąć rozlania się płynów.



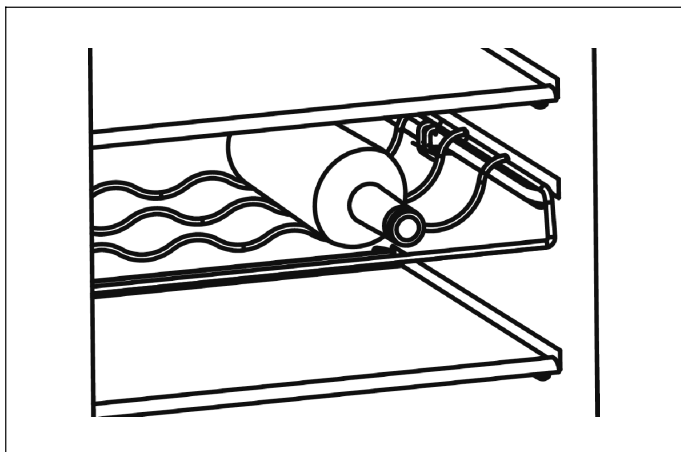
- Aby wyjąć półkę, należy ostrożnie pociągnąć ją do przodu, aż do momentu, gdy półka wysunie się z prowadnic.
- Przy wkładaniu półki z powrotem należy upewnić się, że nie ma za nią przeszkód i ostrożnie wsunąć półkę z powrotem na miejsce.



- Podnieść, a następnie zdjąć półki drzwiowe.


Półka na butelki (opcja) służy do przechowywania wina oraz innych napojów w butelkach.

Wskazówka: Zachować ostrożność przy wyjmowaniu butelek.



- Półkę można wyjąć do czyszczenia lub w celu zaoszczędzenia miejsca.

Funkcja alarmu

W przypadku alarmu świeci się wskaźnik  i słychać dźwięk brzęczyka.

Wskazówka: Trzykrotny dźwięk brzęczyka przy migającym wskaźniku filtra wody sygnalizuje konieczność wymiany filtra wody (→ Rozdział „Wymiana filtra wody”).

Alarm otwartych drzwi

Jeśli drzwi komory zamrażarki lub komory chłodzenia są otwarte dłużej niż dwie minuty, włącza się alarm otwartych drzwi.

W przypadku alarmu drzwiowego brzęczyk wydaje 3 dźwięki na minutę i wyłącza się automatycznie po 10 minutach.

Aby oszczędzać energię, należy unikać pozostawiania urządzenia otwartego przez długi czas podczas użytkowania.

Zamknięcie drzwi wyłącza alarm.

Gdy drzwi są otwarte, alarm można wyłączyć, naciskając przycisk „alarm / lock 3s”, o ile nie zostało aktywowane zabezpieczenie przed dziećmi.

Tryb urlopowy

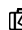
W przypadku dłuższej nieobecności tryb urlopowy jest najlepszym wyborem. W trybie tym temperatura w komorze chłodzenia jest ustawiana na 15 °C, a temperatura komory zamrażania na -18 °C w celu zminimalizowania poboru energii.

Ważne: Przez ten czas nie wolno przechowywać żadnej żywności w komorze chłodzenia.

Wskazówka: Na czas nieobecności należy również odłączyć dopływ wody.

Włączanie trybu urlopowego


Nacisnąć przycisk „vacation”, aby włączyć tryb urlopowy.

Wskaźnik  (vacation) świeci się, a wyświetlana temperatura komory chłodzenia ma wartość „15 °C”.

Wskazówka: W trybie urlopowym kostkarka do lodu jest automatycznie wyłączana.

Wyłączanie trybu urlopowego

Nacisnąć przycisk „vacation”, aby dezaktywować tryb urlopowy.


Po wyłączeniu trybu urlopowego gaśnie wskaźnik  (vacation) na wyświetlaczu. Urządzenie przełącza się z powrotem automatycznie na ustawioną wcześniej temperaturę.

Tryb oszczędzania energii

Tryb oszczędzania energii umożliwia zmniejszenie zużycia energii. W tym trybie temperatura komory chłodzenia jest ustawiana na 6 °C, a temperatura komory zamrażania na -17 °C.


Włączanie trybu oszczędzania energii

Nacisnąć przycisk „eco / filter reset 3s”, aby włączyć tryb oszczędzania energii.

Wskaźnik  (eco) świeci się, gdy aktywny jest tryb oszczędzania energii.

Wyłączanie trybu oszczędzania energii

Nacisnąć przycisk „eco / filter reset 3s”, aby dezaktywować tryb oszczędzania energii.

Po wyłączeniu trybu oszczędzania energii gaśnie wskaźnik  (eco) na wyświetlaczu. Urządzenie przełącza się z powrotem na ustawioną wcześniej temperaturę.

Wyłączanie urządzenia i wyłączanie na dłuższy czas

Wyłączanie urządzenia

Wyciągnąć wtyczkę z gniazda lub wyłączyć bezpiecznik.

Agregat chłodniczy wyłącza się.

Uwaga!

Jeśli urządzenie jest zbyt długo wyłączone, lód w pojemniku na kostki lodu topi się i woda wypływa z urządzenia na podłogę. Aby tego uniknąć, opróżnić pojemnik na kostki lodu (→ *Rozdział „Czyszczenie urządzenia”*).

Wskazówka: Ustawienia zabezpieczenia przed dziećmi oraz funkcji Supermrożenie i Superchłodzenie nie zostaną zachowane po wyłączeniu urządzenia.

Wyłączanie urządzenia na dłuższy czas

Jeśli urządzenie nie będzie użytkowane przez dłuższy czas:

1. Wyjąć z urządzenia wszystkie produkty spożywcze.
2. Odłączyć dopływ wody.
3. Usunąć pozostałości wody pitnej.
4. Wyciągnąć wtyczkę z gniazda.
5. Wyjąć filtr wody.

Wskazówka:

Przed ponownym uruchomieniem urządzenia zainstalować nowy filtr wody.

6. Wyczyścić urządzenie od wewnątrz i opróżnić pojemnik na kostki lodu (→ *Rozdział „Czyszczenie urządzenia”*).
7. Pozostawić uchylone drzwi urządzenia, aby zapobiec powstawaniu nieprzyjemnego zapachu.

Rozmrażanie

Komora zamrażania

Dzięki automatycznemu systemowi NoFrost w komorze zamrażania nie osadza się zbędny szron i lód. Rozmrażanie nie jest już konieczne.

Komora chłodzenia

Rozmrażanie odbywa się automatycznie.

Woda powstała podczas rozmrażania przepływa przez otwór wypływowy do miski odparowującej z tyłu urządzenia.

Czyszczenie urządzenia

⚠ Ostrzeżenie

W żadnym wypadku nie czyścić urządzenia za pomocą myjek parowych!

Uwaga!

- Nie używać szorujących środków czyszczących lub rozpuszczalników zawierających związki chloru lub kwasy.
- Nie używać szorstkich gąbek. Na metalowych powierzchniach mogłaby pojawić się korozja.
- Do usuwania szronu z komory chłodzenia nie wolno używać żadnych ostrych przedmiotów.
- Nigdy nie myć w zmywarce półek ani pojemników. Elementy te mogą się zdeformować!

Sposób postępowania

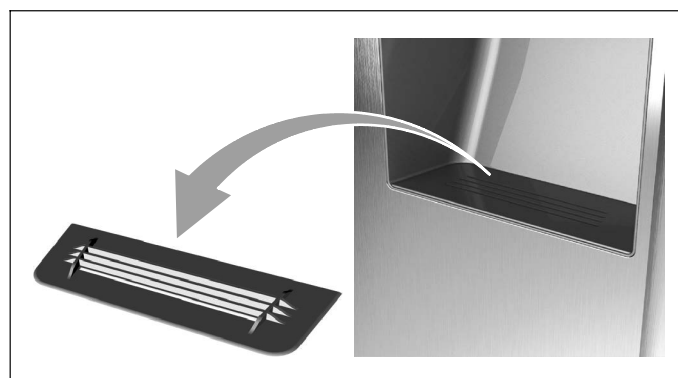
1. Wyciągnąć wtyczkę z gniazda lub wyłączyć bezpiecznik.
2. Wyjąć mrożonki i odłożyć w chłodne miejsce.
3. Poczekać, aż warstwa szronu rozmrozi się.
4. Urządzenie czyścić miękką ściereczką oraz letnią wodą z dodatkiem płynu do mycia naczyń o neutralnym odczynie pH. Woda z detergentem nie może przedostać się do oświetlenia.
5. Uszczelkę drzwi myć wyłącznie czystą wodą i starannie wycierać do sucha.
6. Po wyczyszczeniu ponownie podłączyć urządzenie do sieci. Wnętrze powinno być całkowicie suche przed włożeniem wtyczki i włączeniem urządzenia.
7. Włożyć mrożonki z powrotem.

Dystrybutor lodu i wody

- Nie ciągnąć za dźwignię dystrybutora. Może to spowodować uszkodzenie lub pęknięcie sprężyny dźwigni.

Czyszczenie tacki na wodę i kratki

Rozlana woda gromadzi się na tacce pod dozownikiem.



- Do czyszczenia tacki na wodę i sitka można wyjąć sitko.

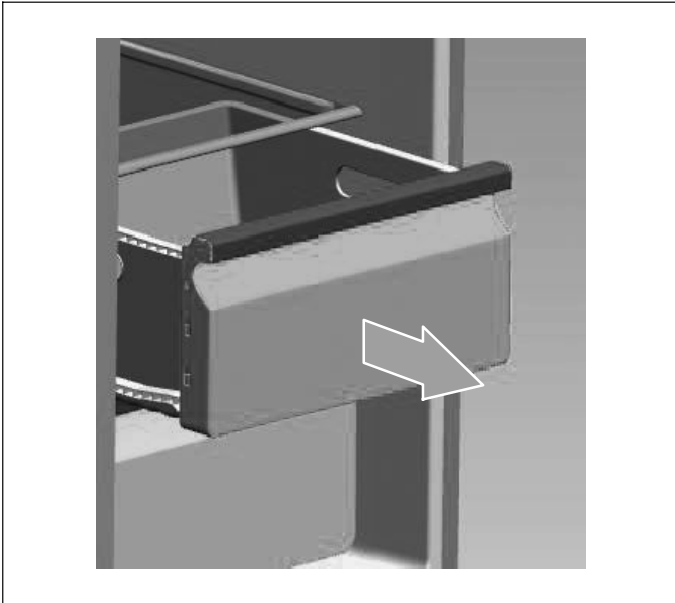
Wyposażenie

Do czyszczenia możliwe jest wyjęcie wszystkich ruchomych części urządzenia (→ Rozdział „Zmienny układ wnętrza”).

Wskazówka:

W celu wyjęcia i wyczyszczenia pojemników należy całkowicie otworzyć drzwi pod kątem większym niż 90°.

Wymywanie pojemników



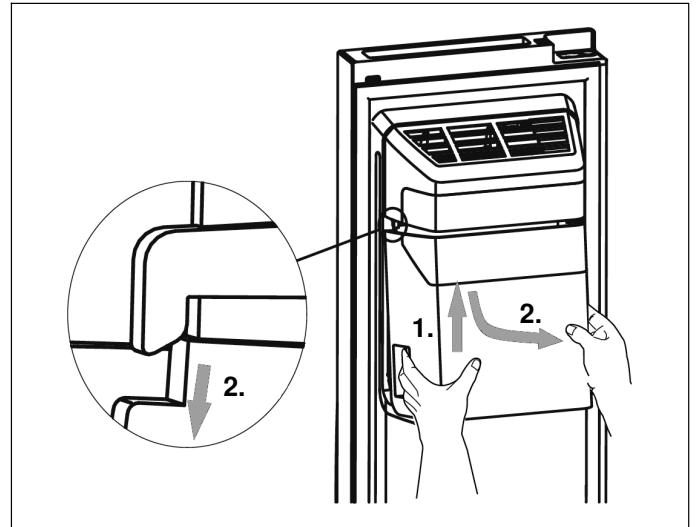
- Wyciągnąć pojemnik do końca, odzepić z uchwytu poprzez podniesienie i wyjąć.

Podczas wkładania pojemnika należy umieścić go na wysuwanych szynach i wsunąć do wnętrza. Zatrzaśnięcie pojemnika następuje poprzez naciśnięcie w dół.

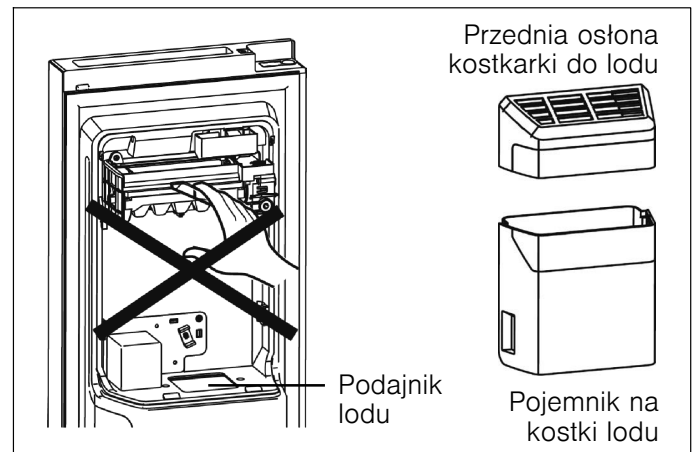
Obsługa pojemnika na kostki lodu

Wymywanie pojemnika na kostki lodu

Pojemnik na kostki lodu można wyjąć do czyszczenia lub gdy nie jest potrzebny lód.



1. Przytrzymać pojemnik na kostki lodu za uchwyt i przesunąć w górę.
2. Wyciągać powoli, aby uniknąć uszkodzeń.



⚠ Ostrzeżenie

Nigdy nie wkładać palców, dłoni ani nieodpowiednich przedmiotów do podajnika lodu lub kostkarki do lodu. Może to spowodować obrażenia lub szkody materialne.

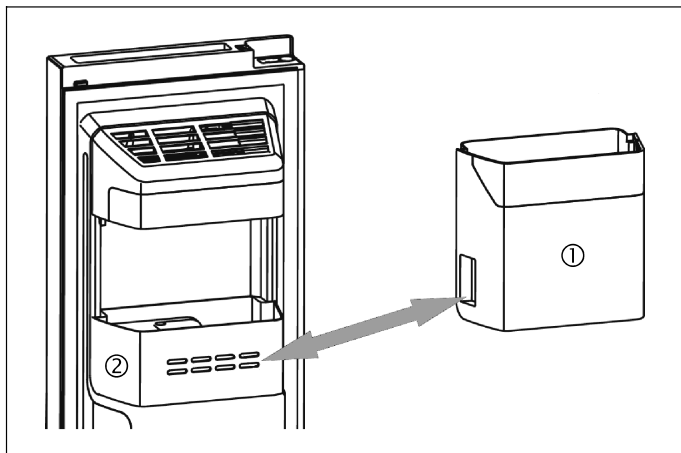
Wskazówka: Dostępny jest przewód doprowadzający wodę do kostkarki do lodu. Nie demontować samodzielnie całej instalacji wodociągowej. Czynność tę może wykonać wyłącznie wykwalifikowany personel.

Opróżnianie i czyszczenie pojemnika na kostki lodu

Pojemnik na kostki lodu należy opróżnić, jeśli kostki lodu są sklejone, jeśli lód nie był usuwany przez dłuższy czas lub jeśli urządzenie zostanie wyłączone.

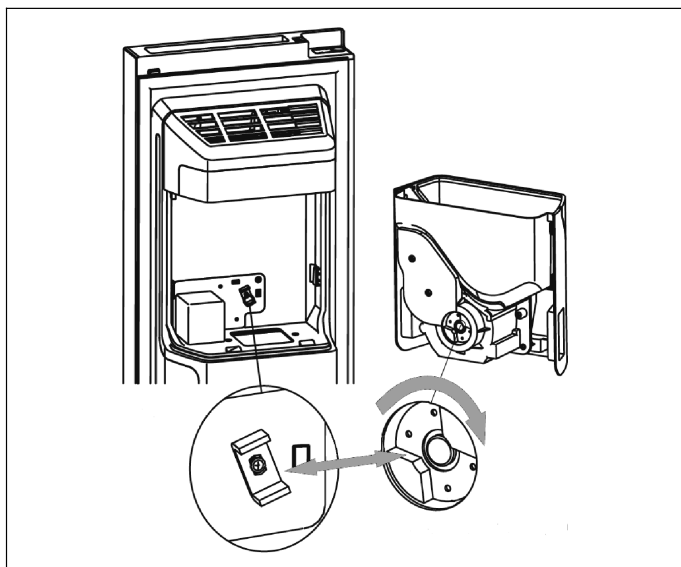
W celu wyczyszczenia umyć pojemnik łagodnym środkiem czyszczącym, dokładnie opłukać i wytrzeć do sucha. Nie używać żrących środków czyszczących, środków do szorowania ani rozpuszczalników.

Zastąpienie pojemnika na kostki lodu

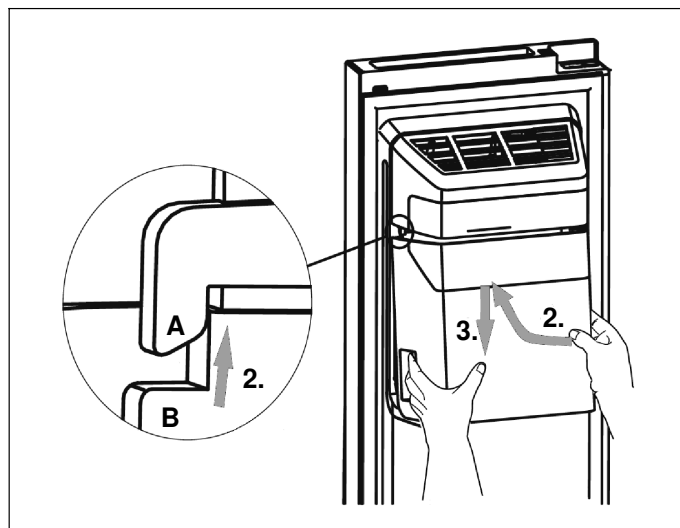


Jeśli lód nie jest potrzebny, można wyłączyć kostkarkę do lodu i zamiast pojemnika na kostki lodu (1) zamontować półkę drzwiową (2), aby uzyskać więcej miejsca w komorze zamrażania.

Montaż pojemnika na kostki lodu



1. Upewnić się, że oba złącza są ustawione pod odpowiednim kątem, aby mogły się zazębić. W razie potrzeby obrócić złącze na pojemniku na kostki lodu, aby pasowało do złącza silnika.



2. Przytrzymać pojemnik na kostki lodu za uchwyt i przesunąć w górę. Upewnić się, że pojemnik na kostki lodu (B) zatrzaśnie się po obu stronach w specjalnych uchwytach (A) kostkarki do lodu.
3. Pociągnąć pojemnik na kostki lodu do dołu i sprawdzić pod kątem stabilnego zamocowania.

Rozmrażanie


Mimo, że urządzenie rozmraża się automatycznie, na ścianach wewnętrznych komory zamrażania może utworzyć się warstwa szronu, jeśli drzwi były otwierane często lub na zbyt długo.

Jeśli warstwa szronu jest zbyt gruba, należy zaczekać do chwili, aż poziom zapasów żywności będzie niski i postępować w następujący sposób:

1. Wyjąć dostępną żywność i półki, wyciągnąć z gniazdka wtyczkę sieciową i pozostawić otwarte drzwi. Aby przyspieszyć rozmrażanie, należy dobrze przewietrzyć pomieszczenie.
2. Po zakończeniu rozmrażania wyczyścić urządzenie w sposób opisany powyżej.

Wymiana filtra wody

Filtr wody należy zasadniczo wymieniać co 6 miesięcy, aby zapewnić możliwie jak najlepszą jakość wody.

Po pobraniu ok. 4000 l wody (standardowe zużycie w ciągu 6 miesięcy) miga wskaźnik filtra wody  i trzykrotnie rozlega się dźwięk brzęczyka, co sygnalizuje konieczność wymiany filtra.

Wskazówka:

Jeśli woda nie jest dozowana lub dozowanie przebiega bardzo wolno, należy sprawdzić, czy filtr wody nie jest zatkany i czy konieczna jest jego wymiana. Niektóre obszary charakteryzują się wysoką zawartością wapnia w wodzie, co powoduje szybsze zatykanie się filtra.

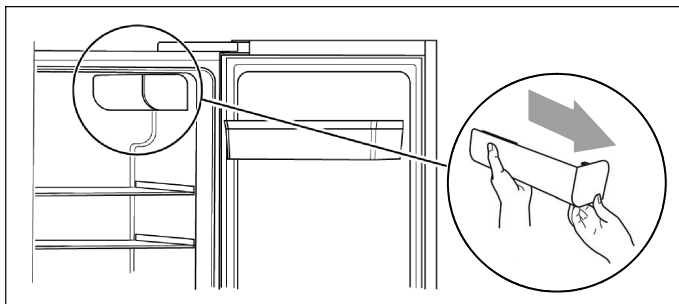
Kupno nowego filtra wody

Przed wszystkim należy dokonać zakupu nowego filtra. Nowy filtr można nabyć w sklepie, w którym zakupione zostało urządzenie, jak również w serwisie. Należy zwrócić uwagę, aby zastosować ten sam typ filtra, co umożliwi prawidłowe użytkowanie filtra w urządzeniu.

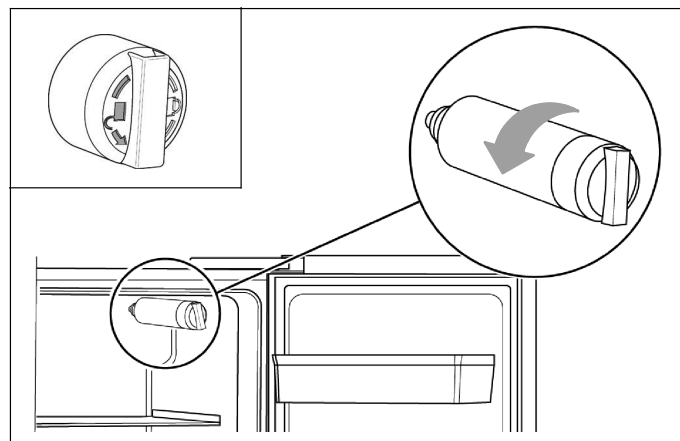
Demontaż starego filtra wody

Wskazówki

- Przed demontażem filtra odłączyć dopływ wody.
- Po wymianie filtra może dojść do niewielkiego wycieku wody z filtra i przewodów. Zebrać wodę do miski i wytrzeć ewentualne pozostałości wyciekającej wody.



1. Otworzyć drzwi komory chłodzenia tak szeroko, jak to możliwe i zdjąć pokrywę filtra, wyciągając ją powoli.

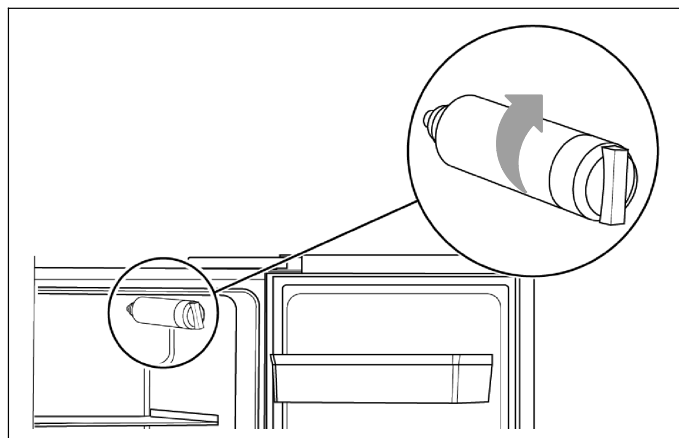


2. Stary filtr wody odkręcić w kierunku przeciwnym do ruchu wskazówek zegara (patrz oznaczenie na filtrze) i wyjąć.

Ostrzeżenie – Niebezpieczeństwo szkód materialnych

Nie używać siły do wyciągnięcia filtra wody.

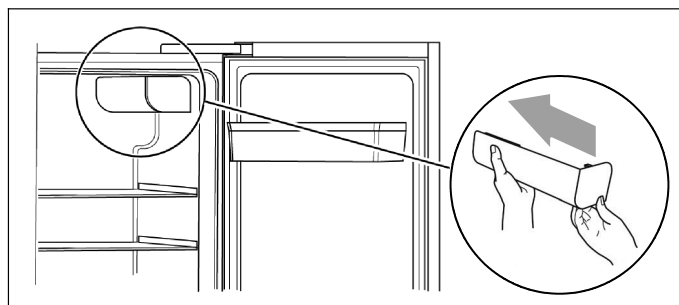
Montaż nowego filtra wody



1. Wkręcić nowy filtr wody w kierunku zgodnym z ruchem wskazówek zegara i upewnić się, że filtr jest mocno osadzony w podstawie.

Ostrzeżenie

Nieprawidłowa instalacja może spowodować nieprawidłowe działanie urządzenia lub wyciek wody.



2. Ponownie nałożyć pokrywę filtra, ostrożnie ją nasuwając.
3. Po wymianie filtra należy zresetować wskaźnik filtra wody, naciskając przez trzy sekundy przycisk „eco / filter reset 3s”.

Oświetlenie (LED)

Urządzenie wyposażone jest w oświetlenie LED, które nie wymaga konserwacji.

Naprawy oświetlenia mogą być wykonywane wyłącznie przez pracowników serwisu lub specjalistów posiadających odpowiednie uprawnienia.

Oszczędność energii

- Urządzenie ustawić w suchym pomieszczeniu z dobrą wentylacją. Nie ustawiać urządzenia w miejscach narażonych na bezpośrednie działanie promieni słonecznych lub znajdujących się w pobliżu źródeł ciepła (np. grzejników, kuchenek).
- Nie zasłaniać wlotów i wylotów powietrza urządzenia.
- Ciepłe produkty spożywcze i napoje schłodzić przed wstawieniem do urządzenia.
- Produkty mrożone przeznaczone do rozmrożenia włożyć do komory chłodzenia i wykorzystać ich niską temperaturę do schłodzenia produktów spożywczych znajdujących się w komorze chłodzenia.
- Drzwi urządzenia otwierać na możliwie jak najkrótszy czas.
- Należy zwracać uwagę, aby drzwi komory zamrażania były zawsze prawidłowo zamknięte.
- Rozmieszczenie elementów wyposażenia nie ma wpływu na pobór energii przez urządzenie.
- Aby zaoszczędzić wodę i energię, kostkarkę do lodu można wyłączyć, jeśli nie jest potrzebny lód.

Odgłosy pracy urządzenia

Normalne odgłosy

- Odgłosy pracy sprężarki.
- Odgłosy ruchu powietrza z małego silnika wentylatora w komorze chłodzenia lub w innych obszarach.
- Bulgotanie, podobne do odgłosu gotującej się wody.
- Trzask podczas automatycznego rozmrażania.
- Kliknięcie przed uruchomieniem sprężarki.
- Odgłosy, gdy gotowe kostki lodu spadają z kostkarki do pojemnika.
- Po naciśnięciu przycisku „water” włącza się pompa wody i przez cały czas pracy pompy słyszalne są nieznaczne odgłosy.

Zapobieganie powstawaniu odgłosów

Urządzenie jest nierówno ustawione

Wypoziomować urządzenie za pomocą poziomic. Wykorzystać w tym celu regulowane nóżki lub podłożyć coś pod nie.

Urządzenie zbyt mocno przylega do innych sprzętów

Odsunąć urządzenie od przylegających mebli lub urządzeń.

Pojemniki lub półki są niestabilne lub zacinają się

Sprawdzić położenie wyjmowanych elementów i ewentualnie włożyć je prawidłowo.

Butelki lub pojemniki stykają się ze sobą

Rozsunąć butelki lub naczynia.

Samodzielne usuwanie drobnych usterek

Przed wezwaniem serwisu:

Sprawdzić, czy usterkę można usunąć samodzielnie, stosując się do poniższych wskazówek.

Koszty udzielania porad przez pracowników serwisu ponosi użytkownik – również w okresie gwarancji!

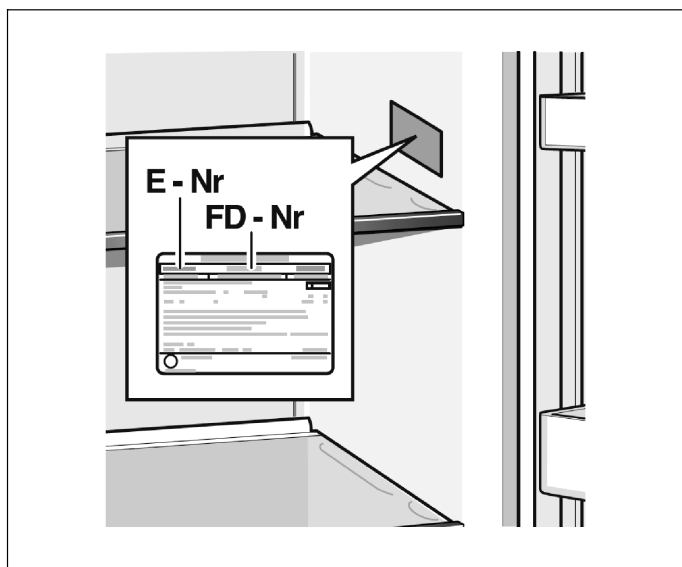
Usterka	Możliwa przyczyna	Sposób usunięcia
Urządzenie nie działa	Wtyczka sieciowa nie jest prawidłowo włożona.	Sprawdzić, czy wtyczka sieciowa jest prawidłowo włożona.
	Bezpiecznik jest wyłączony lub uszkodzony.	Sprawdzić bezpiecznik, w razie potrzeby wymienić.
	Przerwa w dopływie prądu.	Sprawdzić zasilanie elektryczne.
	Za niska temperatura otoczenia.	Spróbować rozwiązać problem, obniżając ustawioną temperaturę.
	Normalne jest, że urządzenie nie pracuje podczas automatycznego rozmrażania lub krótko po włączeniu urządzenia, aby chronić sprężarkę.	
Zapachy z wnętrza	Wnętrze jest zanieczyszczone.	Wyczyścić wnętrze.
	Niektóre produkty spożywcze, pojemniki lub opakowania powodują nieprzyjemne zapachy.	
Silnik pracuje przez cały czas	<p>Często słyszalny odgłos silnika jest normalny. Silnik musi pracować częściej w następujących warunkach:</p> <ul style="list-style-type: none"> ■ Ustawiono temperaturę niższą, niż to potrzebne. ■ Niedawno włożono do urządzenia dużą ilość ciepłych produktów spożywczych. ■ Temperatura otoczenia jest zbyt wysoka. ■ Drzwi były otwarte przez zbyt długi czas lub były otwierane zbyt często. ■ Po uruchomieniu lub gdy urządzenie było przez dłuższy czas wyłączone. 	
We wnętrzu tworzy się warstwa szronu	Wyloty powietrza są zasłonięte; niedostateczna wentylacja; drzwi nie są prawidłowo zamknięte.	Upewnić się, że wyloty powietrza nie są zakryte przez produkty spożywcze i że żywność jest umieszczona wewnątrz urządzenia w taki sposób, aby zapewnić odpowiednią wentylację. Sprawdzić, czy drzwi są prawidłowo zamknięte. Aby usunąć szron: → <i>Rozdział „Czyszczenie urządzenia”</i> .
Temperatura w urządzeniu jest zbyt wysoka	Drzwi mogły być otwarte przez zbyt długi czas lub były otwierane zbyt często; albo jakaś przeszkoda spowodowała niedomknięcie drzwi; lub urządzenie zostało zainstalowane z niewystarczającą ilością wolnego miejsca po bokach, u dołu lub na górze.	Nie otwierać drzwi bez potrzeby lub na dłużej, niż to potrzebne; sprawdzić wolne miejsce wokół urządzenia.
Drzwi urządzenia zamykają się z trudem	Urządzenie nie jest odchylone do tyłu o ok. 15 mm. Coś wewnątrz urządzenia utrudnia zamykanie drzwi.	Sprawdzić nachylenie i w razie potrzeby skorygować, obracając regulowane nóżki. Sprawdzić wnętrze urządzenia i usunąć przeszkodę.
Oświetlenie nie działa	Oświetlenie LED wyłączyło się automatycznie, ponieważ drzwi były zbyt długo otwarte. Oświetlenie LED jest uszkodzone.	Zamknąć i ponownie otworzyć drzwi, aby przywrócić działanie oświetlenia. Wymiana oświetlenia LED → <i>Rozdział „Oświetlenie (LED)”</i> .

Usterka	Możliwa przyczyna	Sposób usunięcia
Woda kapie na podłogę	Pojemnik, w którym odparowuje woda, znajdujący się na dole w tylnej części urządzenia, nie jest wypoziomowany lub rura odpływowa nie jest prawidłowo umieszczona nad pojemnikiem lub jest zatkana. Przyłącze wody jest nieszczelne. Lód w pojemniku na kostki lodu stopił się, ponieważ urządzenie było pozbawione prądu.	Skontrolować pojemnik, w którym odparowuje woda, jak również rurę odpływową z tyłu urządzenia. Sprawdzić podłączenie wody i dokręcić przyłącza. Skontrolować pojemnik na kostki lodu w razie potrzeby opróżnić.
Dystrybutor wody nie działa	Brak przyłącza wody lub odłączony dopływ wody. Wąż przyłączeniowy jest ściśnięty lub zagięty. Nieprawidłowo zainstalowany lub zatkany filtr wody. Zbiornik na wodę jest zamrożony, ponieważ temperatura w komorze chłodzenia jest zbyt niska. Zabezpieczenie przed dziećmi jest aktywne lub drzwi komory zamrażania nie zostały zamknięte.	Skontrolować przewód doprowadzający wodę i zawór wody. Skontrolować filtr wody. Zwiększyć nieco temperaturę w komorze chłodzenia. Dezaktywować zabezpieczenie przed dziećmi. Zamknąć drzwi komory zamrażania.
Nie można pobierać lodu	Po zakończeniu instalacji musi minąć kilka godzin, zanim komora zamrażania osiągnie wymaganą temperaturę i możliwa będzie produkcja kostek lodu. Brak przyłącza wody lub odłączony dopływ wody. Nieprawidłowo zainstalowany lub zatkany filtr wody. Kostki lodu są skleione w pojemniku na kostki lodu lub utknęły w otworze wylotowym. Kostkarka do lodu jest wyłączona.	Skontrolować przewód doprowadzający wodę i zawór wody. Skontrolować filtr wody. Skontrolować otwór wylotowy. Skontrolować pojemnik na kostki lodu w razie potrzeby opróżnić. Włączyć kostkarkę do lodu.

Serwis

Adres i numer telefonu najbliższego punktu serwisowego można znaleźć w książce telefonicznej lub w wykazie punktów serwisowych. Pracownikowi serwisu należy podać symbol produktu (nr E) i numer fabryczny (nr FD) urządzenia.

Dane te znajdują się na tabliczce znamionowej.



Podanie numeru produktu i numeru fabrycznego umożliwia wyeliminowanie zbędnych przyjazdów pracownika serwisu. Dzięki temu można uniknąć dodatkowych kosztów.

Naprawy i porady w przypadku wystąpienia usterek

Dane kontaktowe dotyczące wszystkich krajów podane są w dołączonym wykazie punktów serwisowych.

PL 801 191 534

BSH Hausgeräte GmbH

Carl-Wery-Str. 34
81739 München

GERMANY

Wyprodukowano przez BSH Hausgeräte GmbH na warunkach licencji na korzystanie ze znaku towarowego Siemens AG

siemens-home.bsh-group.com



9001567807 (0012) pl