

Instrukcja obsługi TRAVELRADIO 2 CE

Przenośne radio FM zasilane ładowanym akumulatorem z możliwością odtwarzania mp3 z karty microSD i USB oraz funkcją latarki LED.




TechniSat

Uwagi dotyczące recyklingu

Urządzenie zostało zabezpieczone opakowaniem. Wszystkie użyte materiały są przyjazne dla środowiska i nadają się do recyklingu. Proszę pozbyć się opakowania w sposób przyjazny dla środowiska. Zapoznaj się z aktualnymi metodami utylizacji u sprzedawcy lub w zakładzie utylizacji odpadów komunalnych



 To urządzenie zostało zaprojektowane i wykonane z materiałów oraz komponentów wysokiej jakości, które nadają się do ponownego wykorzystania. Symbol przekreślonego kołowego kontenera na odpady oznacza, że produkt podlega selektywnej zbiórce zgodnie z Dyrektywą Parlamentu Europejskiego i Rady 2012/19/UE oraz zgodnie z Dyrektywą Parlamentu Europejskiego i Rady 2006/66/WE i informuje, że sprzęt elektryczny i elektroniczny oraz baterie i akumulatory po okresie użytkowania, nie mogą być wyrzucone wraz z innymi odpadami pochodzącymi z gospodarstwa domowego. Użytkownik ma obowiązek oddać go do podmiotu prowadzącego zbieranie zużytego sprzętu elektrycznego i elektronicznego oraz baterii i akumulatorów tworzącego system zbierania takich odpadów w tym do odpowiedniego sklepu, lokalnego punktu zbiórki lub jednostki gminnej. Zużyty sprzęt może mieć szkodliwy wpływ na środowisko i zdrowie ludzi z uwagi na potencjalną zawartość niebezpiecznych substancji, mieszanin oraz części składowych. Gospodarstwo domowe spełnia ważną rolę w przyczynianiu się do ponownego użycia i odzysku, w tym recyklingu, zużytego sprzętu. Na tym etapie kształtuje się postawy, które wpływają na zachowanie wspólnego dobra jakim jest czyste środowisko naturalne. Gospodarstwa domowe są także jednym z większych użytkowników drobnego sprzętu i racjonalne gospodarowanie nim wpływa na odzyskiwanie surowców wtórnych. W przypadku niewłaściwej utylizacji tego produktu mogą zostać nałożone kary zgodnie z ustawodawstwem krajowym.

Baterie/akumulatory mogą zawierać toksyczne substancje szkodliwe dla zdrowia i środowiska. Baterie podlegają Dyrektywie Europejskiej 2006/66/EC. Nie wolno ich usuwać razem z normalnymi odpadami domowymi. Zużyte baterie/akumulatory można wyrzucać bezpłatnie do specjalistycznego punktu sprzedaży lub do specjalnych punktów utylizacji.

Niebezpieczeństwo uduszenia!

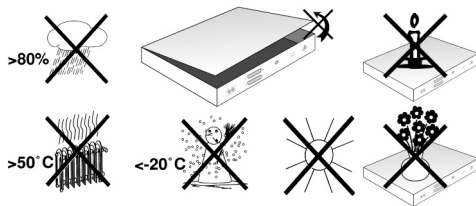


Opakowania i ich części nie powinny pozostawiać dzieci. Niebezpieczeństwo uduszenia przez folie i inne materiały opakowaniowe.

Środki ostrożności, ustawianie urządzenia

- Aby uniknąć ryzyka pożaru i porażenia prądem elektrycznym, nie należy wystawiać urządzenia na działanie deszczu ani wilgoci.
- Nie należy używać urządzenia w pobliżu wanien, basenów i wody.
- Na urządzeniu nie wolno umieszczać pojemników z płynami, takich jak wazony kwiatowe. Mogą one spaść, a wyciekająca ciecz może spowodować poważne uszkodzenia lub ryzyko porażenia prądem elektrycznym.
- Nie otwierać obudowy. W przeciwnym razie istnieje ryzyko porażenia prądem elektrycznym.
- Nigdy nie próbuj samodzielnie naprawiać uszkodzonego urządzenia. Należy zawsze kontaktować się z jednym z naszych centrów obsługi klienta.
- Nie otwierać urządzenia w żadnych okolicznościach - może to zrobić tylko specjalista.
- Ciała obce, np. igły, monety itp. nie mogą wpadać do wnętrza urządzenia.
- Nie dotykać styków zacisków z tyłu urządzenia metalowymi przedmiotami lub palcami. Rezultatem tego mogą być zwarcia.
- Na urządzeniu nie wolno umieszczać otwartych źródeł ognia, takich jak palące się świece.
- Nigdy nie dopuszczaj dzieci do korzystania z tego urządzenia bez nadzoru.
- Prace konserwacyjne należy zawsze zlecać wykwalifikowanym pracownikom. W przeciwnym razie narażasz siebie i innych na niebezpieczeństwo.
- Nie słuchaj radia z dużą głośnością. Może to prowadzić do trwałego uszkodzenia słuchu.
- Nie słuchaj radia z wykorzystaniem słuchawek z dużą głośnością. Może to prowadzić do trwałego uszkodzenia słuchu.
- Umieść urządzenie na stabilnej, bezpiecznej i poziomej powierzchni. Zapewnić dobrą wentylację.
- Nie należy umieszczać urządzenia na miękkich powierzchniach, takich jak dywany, sufity lub w pobliżu zasłon i podwieszek ściennych ponieważ można zakryć otwory wentylacyjne. W ten sposób można przerwać niezbędną cyrkulację powietrza. Może to prowadzić do pożaru urządzenia.
- Urządzenie nie może być zasłaniane zasłonami, kocami ani gazetami.
- Nie należy umieszczać urządzenia w pobliżu źródeł ciepła, takich jak grzejniki. Należy unikać bezpośredniego nasłonecznienia i miejsc o wyjątkowo wysokim poziomie zapylenia.
- Nie wolno wybierać lokalizacji w pomieszczeniach o wysokiej wilgotności, np. w kuchni lub saunie, ponieważ kondensacja pary wodnej może spowodować uszkodzenie urządzenia. Urządzenie jest przeznaczone do stosowania w środowisku suchym i umiarkowanym i nie może być narażone na kapanie lub rozpryskiwanie wody.
- Urządzenie może być obsługiwane tylko w pozycji poziomej.
- Na urządzeniu nie wolno umieszczać żadnych ciężkich przedmiotów.
- Nie należy umieszczać urządzenia w pobliżu urządzeń wytwarzających silne pole magnetyczne (np. silników, głośników, transformatorów).

- W przypadku burzy należy odłączyć urządzenie od gniazda zasilania. Przepięcie może uszkodzić urządzenie.
- W przypadku zauważalnej usterki urządzenia, pojawienia się zapachu lub dymu, poważnych usterek, uszkodzenia obudowy, należy wyłączyć urządzenie i skontaktować się z serwisem.
- Urządzenie nie jest zabawką. Dzieci nie rozpoznają zagrożeń związanych z użytkowaniem urządzeń elektrycznych. Trzymaj urządzenie w miejscu niedostępnym dla dzieci i zwierząt.
- Niniejsze urządzenie nie jest przeznaczone do użytkowania przez osoby (w tym dzieci) o ograniczonych zdolnościach fizycznych, sensorycznych lub umysłowych, lub nieposiadające doświadczenia i/lub wiedzy, chyba że są one nadzorowane przez osobę odpowiedzialną za ich bezpieczeństwo lub otrzymały od tej osoby instrukcje dotyczące sposobu użytkowania urządzenia.
- Dzieci muszą być nadzorowane, aby upewnić się, że nie bawią się urządzeniem
- Nie patrzeć nigdy bezpośrednio ani z wykorzystaniem instrumentów optycznych w promień światła latarki LED. Ryzyko uszkodzenia wzroku!
- Nie wrzucać baterii urządzenia do ognia i nie używać w wysokich temperaturach ponieważ istnieje ryzyko wybuchu.



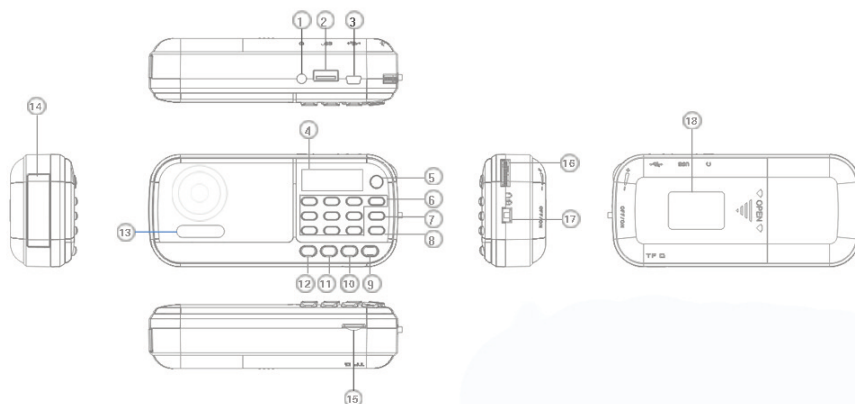
Postępowanie z akumulatorami

- Upewnij się, że baterie/akumulatory nie znajdują się w rękach dzieci. Dzieci mogły włożyć baterie do ust i połknąć je. Może to spowodować poważne szkody dla zdrowia. W takim przypadku należy natychmiast skonsultować się z lekarzem!
- Baterie/akumulatory należy przechowywać w miejscu niedostępnym dla małych dzieci.
- Urządzenie może być zasilane wyłącznie z baterii/akumulatorów dopuszczonej do stosowania w tym urządzeniu.
- Normalne baterie nie mogą być ładowane. Baterie nie mogą być ponownie aktywowane w inny sposób, demontowane, podgrzewane lub wrzucane do otwartego ognia (niebezpieczeństwo wybuchu!).
- Przed włożeniem należy oczyścić styki baterii i styki urządzenia. Nieprawidłowe włożenie baterii/akumulatorów grozi wybuchem!
- Baterie/akumulatory należy wymieniać wyłącznie na baterie właściwego typu i o właściwym numerze modelu.
- Ostrożnie! Nie należy narażać baterii na działanie ekstremalnych warunków.

- Nie umieszczać na grzejnikach, nie wystawiać na bezpośrednie działanie promieni słonecznych!
- Wyciek lub uszkodzenie baterii/akumulatorów może spowodować oparzenia przy kontakcie ze skórą. W tym przypadku należy używać odpowiednich rękawic ochronnych. Komorę baterii należy czyścić suchą ściereczką.
- Jeśli urządzenie nie jest używane przez dłuższy czas, należy wyjąć akumulatory.



Nieprawidłowe obchodzenie się z bateriami/akumulatorami grozi wybuchem!



1. Opis urządzenia

1. Złącze jack 3,5 mm
2. Złącze USB
3. Złącze zasilania (miniUSB)
4. Wyświetlacz LED
5. Przycisk LED
6. Przyciski numeryczne
7. Przycisk FM
8. Przycisk Repeat
9. Przycisk M (zmiana trybu)
10. Przycisk Następny
11. Odtwarzanie/Pauza
12. Przycisk Poprzedni
13. Głośnik
14. Latarka LED
15. Złącze microSD
16. Regulator głośności
17. Włącznik (w pozycji dolnej włączony)
18. Pokrywa akumulatorów

2. Ważne informacje dotyczące akumulatora

Podłączenie akumulatora

Proszę otworzyć komorę baterii i podłączyć akumulatory zgodnie z wymaganą polaryzacją.

Ładowanie akumulatorów

Proszę podłączyć urządzenie wkładając kabel USB do gniazda DC IN 5V (miniUSB) i wkładając drugi koniec do portu USB lub ładowarki USB*. Czas ładowania wynosi około 6-8 godzin. Wskaźnik ładowania informuje o poziomie naładowania baterii.

Ładowarka USB* nie jest dołączona do zestawu. Nie należy ładować baterii przy użyciu ładowarki przez ponad 24 godziny!

Uwaga: jeśli urządzenie będzie nieużywane przez dłuższy okres czasu, proszę naładować baterię.

3. Podstawowa obsługa radioodbiornika

a. W celu włączenia radia proszę ustawić Włącznik w pozycji dolnej. Urządzenie przejdzie do odtwarzania stacji FM.

b. Proszę wcisnąć przycisk M w celu wyboru trybu (Radio FM, USB lub SD). Tryb USB lub SD dostępny są po podłączeniu nośników USB lub microSD.

c. Proszę wcisnąć przycisk Następny lub Poprzedni dłużej niż na sekundę w celu przeskanowania do następnej stacji.

d. Następnie proszę ustawić głośność przy pomocy Regulatora głośności.

e. W celu wyłączenia radioodbiornika proszę ustawić Włącznik pozycji górnej.

4. Wyszukiwanie automatyczne, zapis programów.

a. W celu rozpoczęcia wyszukiwania automatycznego proszę wcisnąć przycisk Odtwarzanie/Pauza na 2 sekundy. Urządzenie rozpocznie automatyczne skanowanie i automatycznie zapisze stację pod odpowiednimi numerami.

b. W celu wywołania zapisanych stacji proszę wcisnąć przyciski Następny i Poprzedni lub wybrać stację przy pomocy Przycisków numerycznych.

5. Odtwarzanie mp3 z karty microSD i złącza USB

Urządzenie pozwala na odtwarzanie plików mp3 z karty microSD oraz złącza USB. W celu odtworzenia mp3 należy:

a. Po podłączeniu urządzenia USB lub microSD proszę wcisnąć przycisk M w celu wywołania trybu USB lub SD.

b. Przed podłączeniem urządzenia USB do radia, upewnij się, że port jest ustawiony w odpowiednim kierunku. W przypadku karty microSD również należy sprawdzić dokładnie kierunek wprowadzenia karty do czytnika.

- c. Po wybraniu odpowiedniego trybu system rozpocznie automatyczne odtwarzanie mp3.
- d. Przechodzić w przód/tył pomiędzy utworami można przy pomocy przycisków Następny i Poprzedni.

Wskazówka: pliki mp3 powinny się znajdować w katalogu głównym pamięci USB i microSD. Jeśli pliki zostaną umieszczone do katalogów/folderów nie zostaną odczytane przez urządzenie.

Wskazówka: po wyłączeniu i ponownym włączeniu urządzenie przełączy się na tryb USB jeśli jest podłączony pendrive.

Wskazówka: pendrive oraz karta SD muszą być sformatowane w systemie plików FAT32. Maksymalna pojemność obsługiwanych nośników to 32GB.

Uwaga: błędnie podłączony nośnik pamięci USB lub microSD spowoduje uszkodzenie czytnika USB/microSD w urządzeniu. Proszę zwracać uwagę na poprawne podłączenie zewnętrznych urządzeń USB/microSD!

6. Latarka LED

Urządzenie posiada wbudowaną latarkę LED.

- a. W celu włączenia latarki proszę wcisnąć przycisk LED dostępny pod symbolem latarki.
- b. Ponowne wciśnięcie przycisku LED wyłączy latarkę.

7. Specyfikacja

Moc wyjściowa głośnika:	3W RMR
Napięcie zasilania:	DC 5V, 500mA
Pojemność baterii/akumulatorów:	2x 1200 mAh
Baterie:	3.7V typ 18650 4,44 Wh
Czas pracy:	ok. 8 godzin (połowa głośności)
Czas ładowania baterii od 0-100%	ok 6 do 8 godzin
Rozmiar głośnika:	40 mm
Impedancja:	4 Ohm
Pasma przenoszenia:	100 Hz - 18 kHz
Złącze słuchawkowe:	3,5 mm jack
Waga:	około 200g
Wymiary:	134x60x34 mm

7. Dane kontaktowe

Zgłoszenia serwisowe TechniSat

tel.: 071 310 41 48

e-mail: serwis@technisat.com

Biuro Obsługi Klienta

tel.: 071 310 41 41

e-mail: biuro@technisat.com

Czynne od poniedziałku do piątku w godzinach: 8:00-16:00

TechniSat Digital Sp. z o.o. niniejszym oświadcza, że radio przenośne TRAVELRADIO 2 jest zgodne z dyrektywą 2014/53/UE i RoHs. Pełny tekst deklaracji zgodności UE dostępny jest pod następującym adresem internetowym: <http://konf.tsat.de/?ID=23050>



8. Wskazówki serwisowe

Ten produkt jest sprawdzony pod względem jakości i posiada ustawowy okres gwarancji wynoszący 24 miesiące od daty zakupu. Proszę zachować fakturę jako dowód zakupu. W sprawie roszczeń gwarancyjnych prosimy o kontakt ze sprzedawcą produktu lub producentem.

W przypadku pytań i informacji lub wystąpienia problemu z tym urządzeniem, nasza techniczna infolinia jest dostępna: od poniedziałku, - do piątku, w godzinach 8:00 - 16:00 pod numerem telefonu: +71 310 41 48.

Gwarant, w zakresie udzielonej gwarancji, zobowiązuje się usunąć na własny koszt wszelkie wady produktu. Usunięcie wad następować będzie poprzez wymianę wadliwego produktu na nowy, wolny od wad lub jego naprawę.

W celu skorzystania z gwarancji nabywca zobowiązany jest zgłosić wadliwość produktu w punkcie sprzedaży, w którym produkt został nabyty oraz dostarczyć tam wadliwy produkt. Produkt powinien zostać dostarczony kompletny.

Gwarancja nie obejmuje wad produktu spowodowanych przez nabywcę lub wynikających z:

- używania lub instalacji produktu w sposób niezgodny z instrukcją obsługi,
- niewłaściwego przechowywania lub konserwacji urządzenia,- napraw lub przeróbek produktu wykonywanych przez osoby nieuprawnione,
- dostania się do wnętrza płynów lub ciał obcych,
- wyladowań atmosferycznych i spięć w sieci zasilającej.

Postanowienia gwarancji nie wyłączają, nie ograniczają, ani nie zawieszają uprawnień nabywców (konsumentów) wynikających z powszechnie obowiązujących przepisów prawa. Uzyskanie szczegółowych informacji na temat produktu, w tym zasad i trybu postępowania gwarancyjnego, nadania numeru RMA, możliwe jest telefonicznie 71 310 41 48 lub mailowo serwis@technisat.com , w dni robocze, w godzinach od 8 do 16.