

# INSTRUKCJA OBSŁUGI I KARTA GWARANCYJNA

GLEBOGRYZARKA WM1000N-6



## Spis Treści

Wstęp.....	3
Informacje dotyczące bezpieczeństwa.....	4
Budowa glebogryzarki.....	7
Montaż.....	10
Przygotowanie.....	12
Uruchomienie.....	15
Korzystanie z glebogryzarki.....	18
Zatrzymanie silnika.....	24
Konserwacja.....	26
Transport.....	31
Dane techniczne.....	32
Karta gwarancyjna.....	33

## **Wstęp**

Dziękujemy za zakup glebogryzarki naszej firmy.

Niniejsza instrukcja zawiera informacje na temat obsługi i konserwacji glebogryzarki, oparte na najnowszych informacjach o produkcie dostępnych w momencie zatwierdzenia do druku. Zastrzegamy sobie prawo do wprowadzania zmian bez uprzedniego powiadomienia i bez ponoszenia jakichkolwiek zobowiązań.

Niniejsza instrukcja powinna być traktowana jako stała część glebogryzarki, nawet w momencie odsprzedaży.

Tłumaczenie zgodne z oryginałem

## Informacje dotyczące bezpieczeństwa

Bezpieczeństwo jest bardzo ważne dla Ciebie i innych. Zapisaliśmy ważne informacje dotyczące bezpieczeństwa zarówno w instrukcji, jak na maszynie. Przeczytaj to uważnie.

Informacje dotyczące bezpieczeństwa ostrzegają przed potencjalnym zagrożeniem dla siebie i innych. Słowa kluczowe z „!” są umieszczane przed każdą informacją. Te słowa to „niebezpieczeństwo, ostrzeżenie, uwaga”.

◇ Proszę zwrócić uwagę na znaczeń wymienionych powyżej identyfikatorów.

! Niebezpieczeństwo: jeśli nie będziesz działał zgodnie z instrukcjami podanymi w instrukcji, spowoduje to poważne obrażenia, nawet śmierć.

! Ostrzeżenie: jeśli nie będziesz działał zgodnie z instrukcjami podanymi w instrukcji, spowoduje to uszkodzenie urządzenia i obrażenia.

! Uwaga: jeśli nie będziesz działał zgodnie z instrukcjami podanymi w instrukcji, może to spowodować uszkodzenie urządzenia i obrażenia.

### Zapobieganie Szkodom

Możesz zobaczyć inne ważne informacje oznaczone „UWAGA”.

UWAGA: Jeśli nie będziesz działał zgodnie z instrukcją, nastąpi uszkodzenie urządzenia.

### Zapobieganie Bezpieczeństwu

Jeśli obsługiwana jest glebogryzarka, postępuj zgodnie z instrukcjami podanymi w instrukcji, będzie ona działała bezpiecznie i niezawodnie. Przed rozpoczęciem użytkowania glebogryzarki należy uważnie przeczytać tę instrukcję. W przeciwnym razie mogą powstać obrażenia ciała i uszkodzenie urządzenia.

#### Uwaga

- Podczas uruchamiania silnika należy ustawić dźwignię zmiany biegów w położeniu neutralnym.
  - Podczas pracy maszyny należy zwrócić uwagę na bezpieczeństwo!
  - Uważaj na obrotowe ostrza, ponieważ mogą cię zranić!
  - Paliwo i olej silnika muszą być czyste.
  - Przed zmianą biegów należy odłączyć sprzęgło. Przytrzymując drążek zmiany biegów, dźwignia zmiany biegów musi być ustawiona w położeniu neutralnym.
  - Benzyna jest łatwopalna, należy zwrócić uwagę na ogień i wybuch.
- Ponieważ model jest zawsze udoskonalany, zdjęcia lub ilustracje mogą różnić się od rzeczywistego urządzenia.

## 1. Informacje dotyczące bezpieczeństwa

### ! Ostrzeżenie

Aby zapewnić bezpieczną obsługę. Dla własnego bezpieczeństwa i innych osób należy zwrócić szczególną uwagę na te środki ostrożności.



Glebogryzarka została zaprojektowana w sposób zapewniający bezpieczną i niezawodną obsługę, jeśli jest obsługiwana zgodnie z instrukcją.

Przeczytaj i zrozum instrukcję obsługi przed uruchomieniem glebogryzarki. Nieprzestrzeganie instrukcji może spowodować obrażenia ciała lub uszkodzenie sprzętu.



Spaliny zawierają trujący tlenek węgla. Nigdy nie uruchamiaj glebogryzarki w zamkniętych pomieszczeniach. Należy zapewnić odpowiednią wentylację.



Obracające się części są ostre i pracują z dużą prędkością. Przypadkowy kontakt może spowodować poważne obrażenia. Trzymaj ręce i stopy z dala od części ruchomych. Przed przeglądem lub konserwacją noży zatrzymaj silnik i odłącz sprzęgło. Odłącz świecę zapłonową, aby zapobiec przypadkowemu uruchomieniu. Noś ciężkie rękawice, aby chronić ręce przed nożami podczas czyszczenia zębów lub podczas kontroli lub wymiany noży.

Operator Responsibility

- Utrzymuj glebogryzarkę w dobrym stanie. Obsługa w złym lub wątpliwym stanie może spowodować poważne obrażenia.
- Upewnij się, że wszystkie elementy są sprawne, a naklejki ostrzegawcze na miejscu.
- Upewnij się, że osłony wentylatora, osłona rozrusznika są na swoim miejscu.
- Zapoznaj się z instrukcją zatrzymania silnika.
- Trzymaj mocno kierownicę podczas włączania sprzęgła.

### ! OSTRZEŻENIE

#### Odpowiedzialność operatora

- Nie pozwól nikomu bez odpowiedniego przeszkolenia obsługiwać glebogryzarki.
- Noś solidne obuwie z pełnym zakryciem. Obsługa glebogryzarki na boso lub z otwartymi palcami butów lub sandałów zwiększa ryzyko obrażeń.
- Ubierz się rozsądnie. Luźna odzież może zostać wciągnięta przez ruchome części, zwiększając ryzyko obrażeń ciała.
- Zachowaj czujność, gdy jesteś zmęczony, chory lub pod wpływem alkoholu lub narkotyków, może spowodować poważne obrażenia.
- Trzymaj wszystkie osoby i zwierzęta z dala od miejsca uprawy.
- Upewnij się, że czy dźwignia wysokości jest odpowiednio wyregulowana.

#### Bezpieczeństwo dzieci

- Trzymaj dzieci w bezpiecznej odległości od pracującej glebogryzarki.
- Podczas pracy bądź czujny i obserwuj otoczenie.
- Nigdy nie pozwól dzieciom używać glebogryzarki.

## Zagrozenie

- Przedmioty uderzone przez obracające się noże mogą zostać wyrzucone z glebogryzarki z dużą siłą i mogą spowodować poważne obrażenia.
- Przed uprawą wyczyść obszar uprawy z gałęzi, dużych kamieni, drutu, szkła.
- Pracuj tylko w świetle dziennym.
- Elementy wyrzucone z uszkodzonych noży mogą spowodować poważne obrażenia. Zawsze sprawdzaj noże przed użyciem sterownicy.

### **! OSTRZEŻENIE**

Bezpieczna obsługa

#### **Zagrozenie pożarem i poparzeniem**

Benzyna jest wyjątkowo łatwopalna, a opary benzyny są wybuchowe.

Zachowaj szczególną ostrożność podczas obchodzenia się z benzyną. Trzymaj benzynę w miejscu niedostępnym dla dzieci.

- Tankować w dobrze wentylowanym miejscu przy wyłączonym silniku.
- Poczekaj, aż silnik ostygnie przed zatankowaniem. Opary paliwa lub rozlane paliwo mogą ulec zapłonowi.
- Silnik i układ wydechowy nagrzewają się podczas pracy i pozostają gorące przez pewien czas po zatrzymaniu. Dotknięcie gorących elementów silnika może spowodować oparzenia i spowodować zapłon niektórych materiałów.
- Unikaj dotykania gorącego silnika lub układu wydechowego.
- Poczekać, aż silnik ostygnie przed wykonaniem czynności konserwacyjnych lub przechowywaniem glebogryzarki w pomieszczeniu.

#### **Zagrozenie zatruciem tlenkiem węgla**

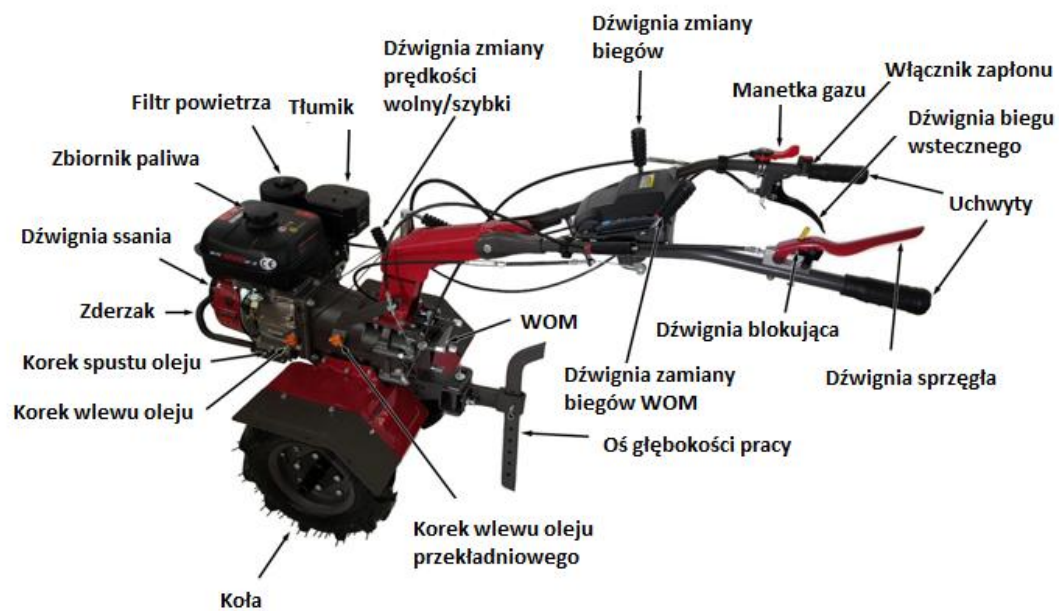
Spaliny zawierają trujący tlenek węgla, bezbarwny i bezwonny gaz. Oddychanie może powodować utratę przytomności, a nawet doprowadzić do śmierci.

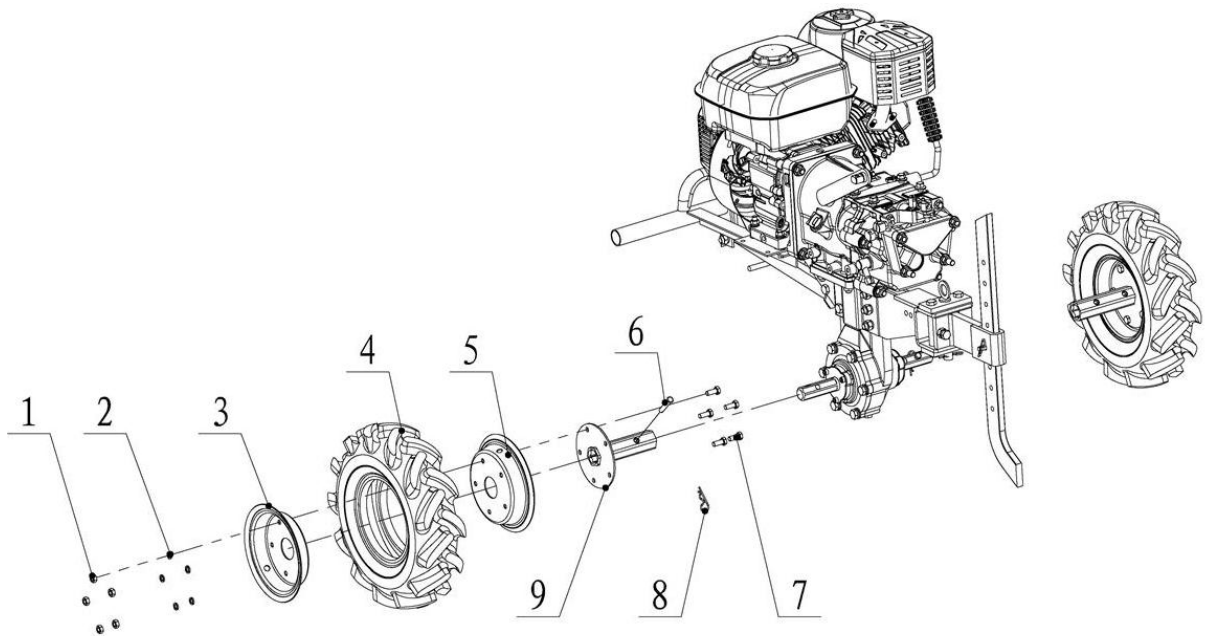
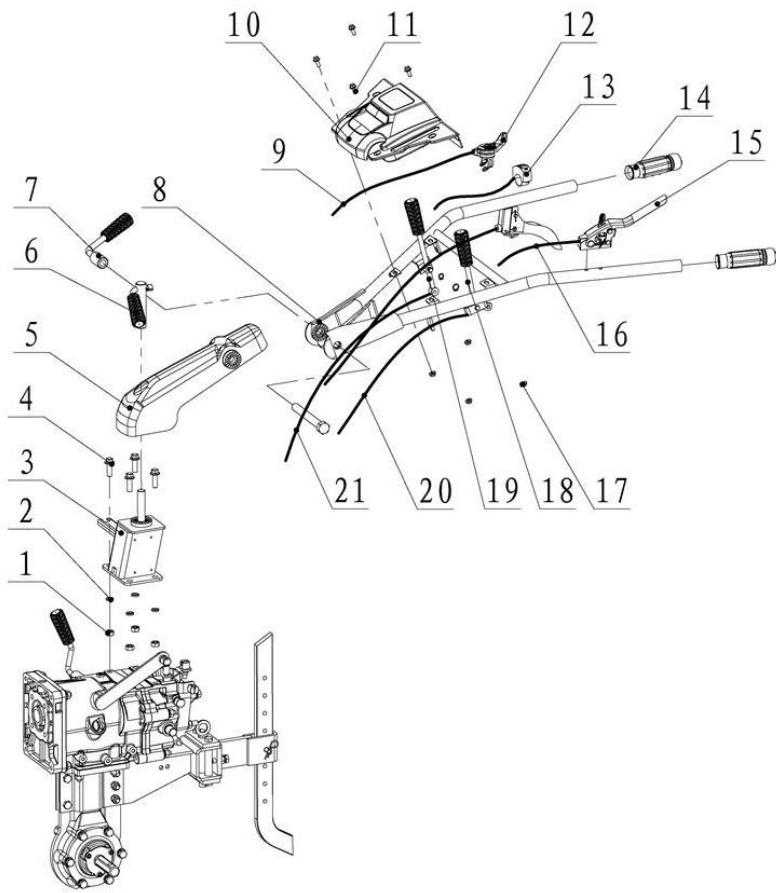
- Jeśli silnik pracuje w miejscu zamkniętym lub nawet częściowo zamkniętym, powietrze, którym oddychasz, może zawierać niebezpieczną ilość spalin. Aby zapobiec gromadzeniu się spalin, zapewnij odpowiednią wentylację.

#### **Prace na zboczu**

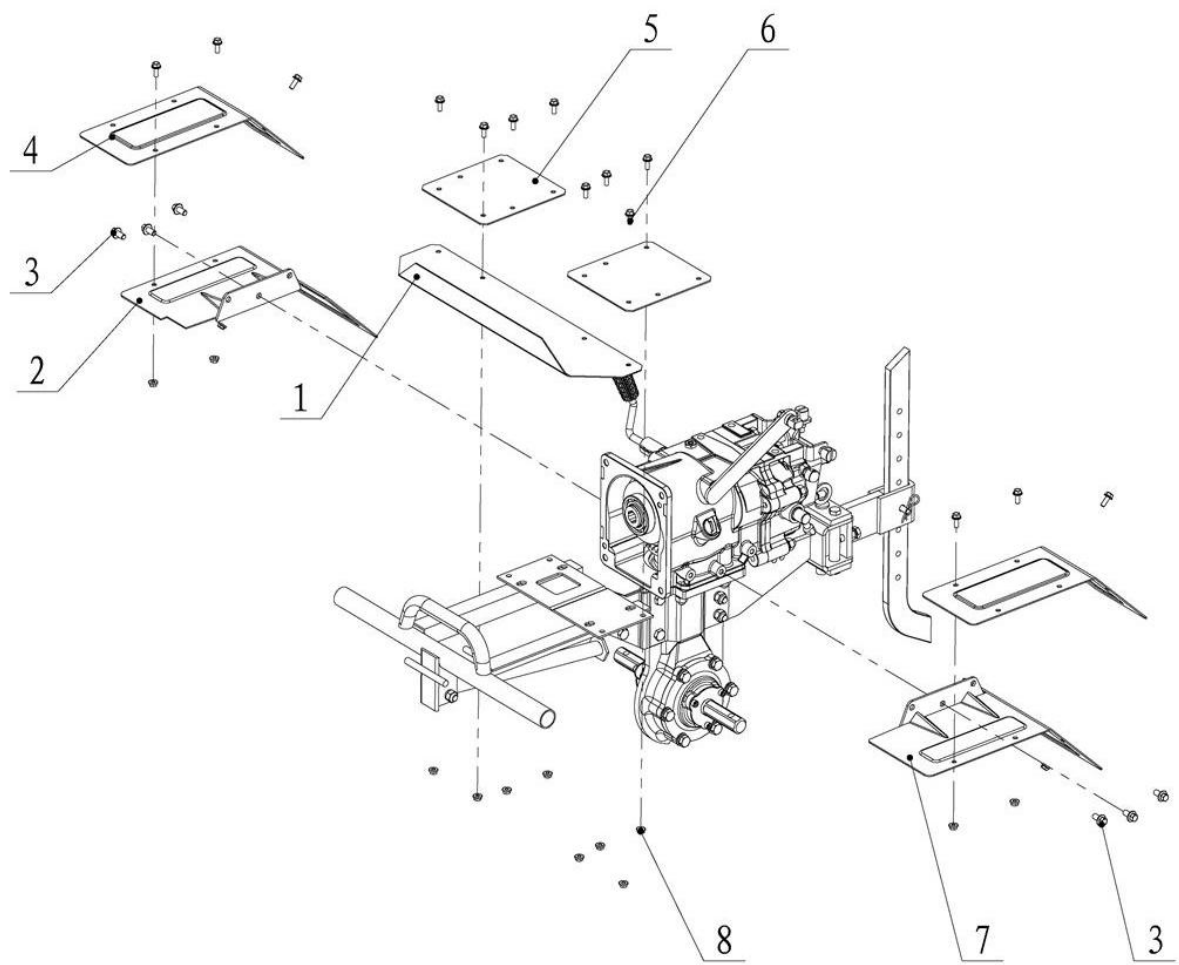
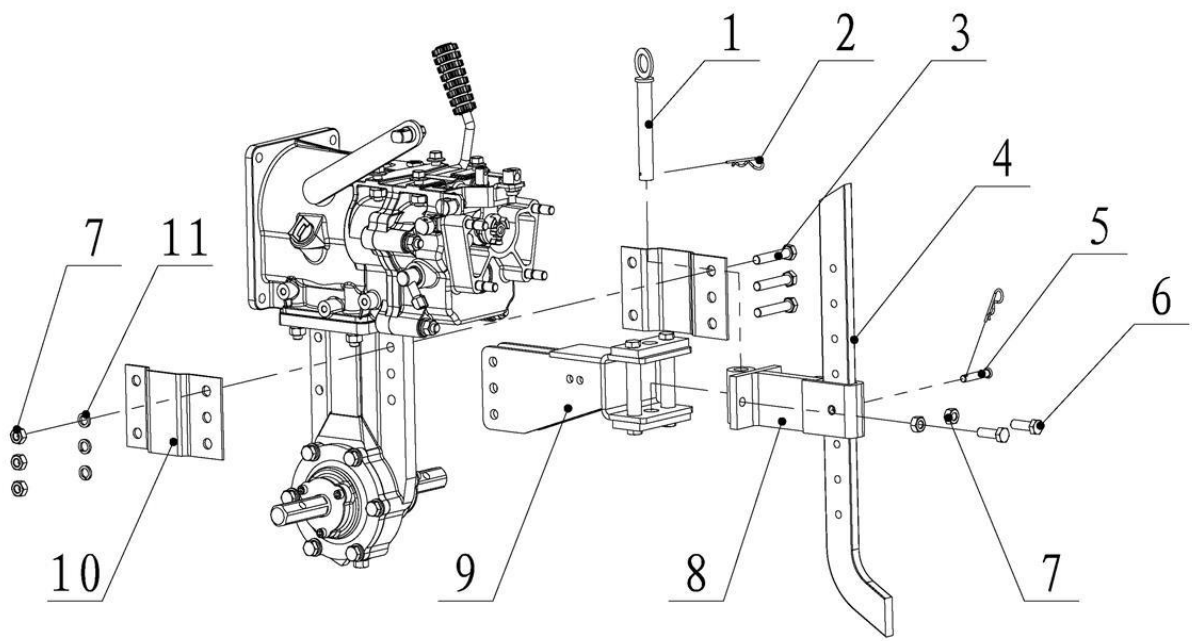
- Podczas uprawy na zboczach przechowuj mniej niż połowę zbiornika paliwa, aby zminimalizować rozlanie paliwa.
- Do nachylenia (w równych odstępach), a nie w górę i w dół.
- Zachowaj szczególną ostrożność, zmieniając kierunek glebogryzarki na zboczu.
- Nie używaj glebogryzarki na nachyleniu większym niż 10 °.
- Pokazany maksymalny bezpieczny kąt nachylenia służy wyłącznie celom odniesienia i powinien zostać określony zgodnie z rodzajem narzędzia przed uruchomieniem silnika, należy upewnić się, że glebogryzarka nie jest uszkodzona i w dobrym stanie. Dla bezpieczeństwa siebie i innych należy zachować szczególną ostrożność podczas używania glebogryzarki pod górę lub z góry.

## 2. BUDOWA GELBOGRYZARKI









### 3. MONTAŻ

#### 1. Koła

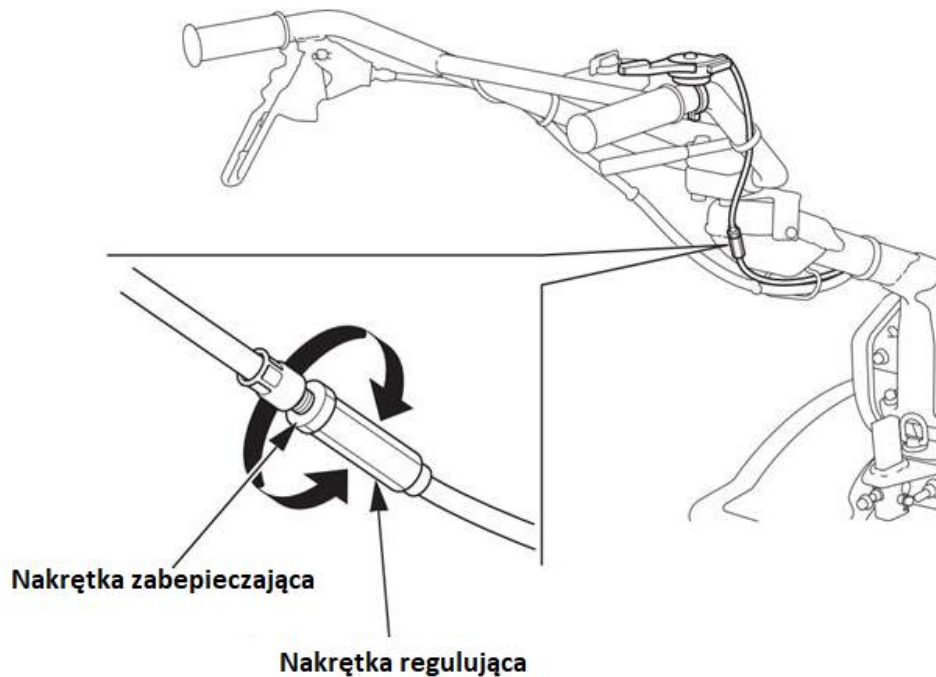
Ustaw glebogryzarkę na poziomej powierzchni, zamontuj koła po obu stronach maszyny i przykręć za pomocą 2 szpilek i zabezpiecz zawleczkami.

#### 2. Regulacja kierownicy

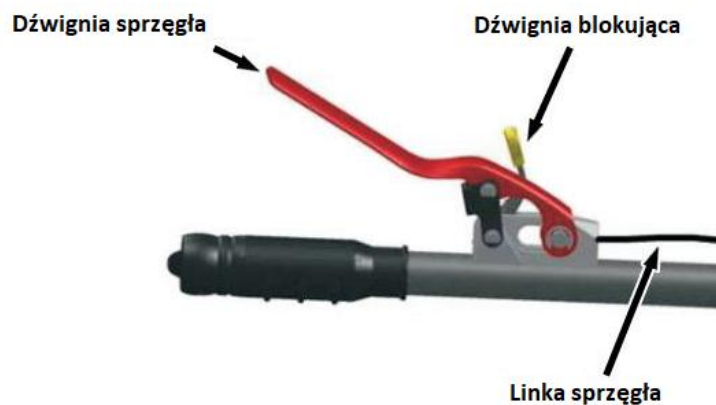
Dopasuj dwa koła zębate na uchwycie do płyt podstawy uchwytów i wyreguluj położenie uchwytu. Następnie użyj opaski zaciskowej linki, aby przytrzymać linkę sprzęgła, linkę biegu wstecznego i linkę gazu do uchwytu.

#### 3. Wyreguluj i zmontuj klinki

Podczas regulacji linki sprzęgła tuleja musi pozostać w obszarze roboczym. Gdy uchwyt sprzęgła zwolni się do położenia neutralnego, wał główny zatrzyma się natychmiast. Jeśli obszar roboczy tulei znajduje się poza obszarem roboczym, wymień linkę sprzęgła na nową.



## Montaż linki sprzęgła



1. Poluzuj blokadę ~~.....~~.
2. Dokręć śrubę.
3. Włóż cięgno do otworu przewodu sprzęgła i upewnij się, że koniec cięgna znajduje się w dużym otworze.
4. Umieść stalowe cięgno w otworze M8 ramienia sprzęgła, dokręć dźwignię sprzęgła, zawieś głowicę cięgna na gniazdku linki sprzęgła.
5. Poluzuj śrubę i ją przytrzymaj. Poluzuj rękojeść sprzęgła i przywrócić ją do początkowego stanu, następnie zakręć śrubę.

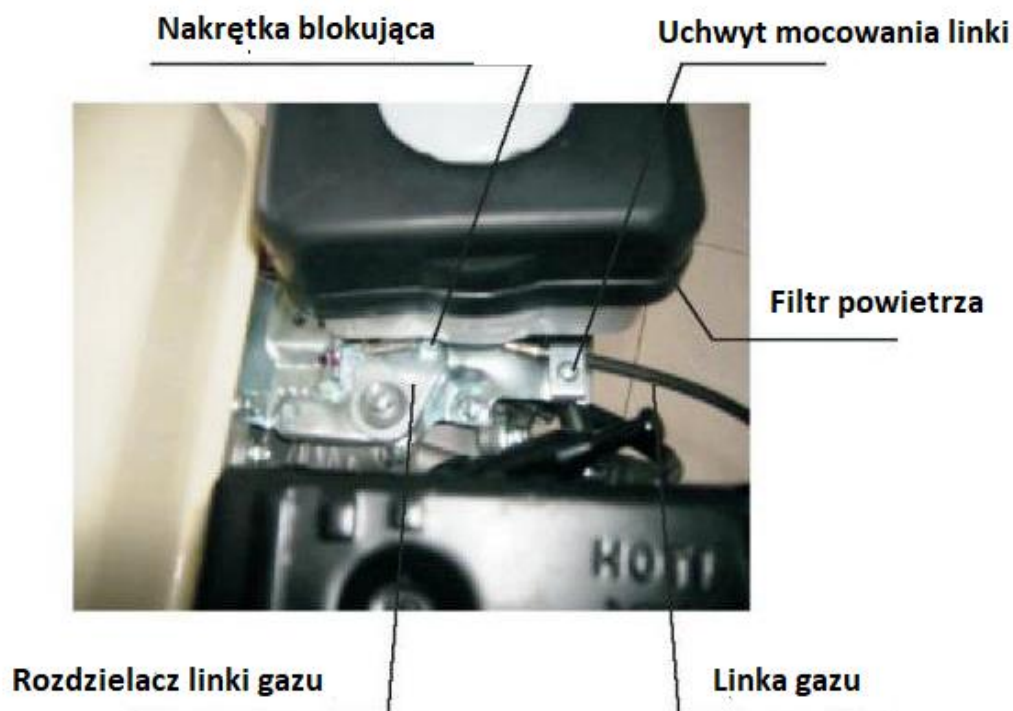
## Montaż linki biegu wstecznego.



### Regulacja cięgna biegu wstecznego.

1. Poluzuj nakrętkę zabezpieczającą.
2. Wydłuż pancierz cięgna żeby było jak najkrótsze.
3. Włóż cięgno do otworu przewodu skrzyni biegów i upewnij się, że koniec cięgna znajduje się w dużym otworze.
4. Przekręć w lewo odwróconą oś widełek i przepuść cięgno przez wąską szczelinę. Upewnij się, że znajduje się w gnieździe.
5. Poluzuj i przytrzymaj śrubę. Poluzuj rękojeść biegu wstecznego i przywrócić ją do stanu początkowego, a następnie zakręć śrubę.

## Montaż linki gazu



Regulacja linki gazu.

1. Przesuń manetkę gazu maksymalnie do wyczuwalnego oporu.
2. Przelóż stalowe cięgno linki przez gniazdo prowadzące i dokręć śrubą mocującą, a następnie przykręć pancierz cięgna do obudowy manetki gazu.

## 4. PRZYGOTOWANIE

Umieść glebogryzarkę na twardej, poziomej powierzchni i trzymaj ją poziomo. Wyłączyć silnik przed rozpoczęciem jakichkolwiek prac konserwacyjnych. Prace konserwacyjne przy glebogryzarkę na niestabilnej powierzchni lub przy pracującym silniku mogą spowodować obrażenia ciała lub uszkodzenie maszyny.

Codzienna kontrola i konserwacja glebogryzarki jest niezbędna do bezpiecznej i niezawodnej pracy.

Przed uruchomieniem należy przeprowadzić następujące kontrole.

1. Zewnętrzna powierzchnia glebogryzarki.

Sprawdź, czy nie ma wycieków paliwa i oleju silnikowego. Upewnij się, że w pobliżu silnika nie ma łatwopalnych materiałów.

2. Funkcja dźwigni obsługi

Upewnij się, że dźwignie można swobodnie obsługiwać.

3. Kable i linki

Sprawdź izolację kabli pod kątem pęknięć i przecięć.

4. Działanie silnika

- Uruchom silnik. Sprawdź nietypowe odgłosy.
- Czy silnik można właściwie zatrzymać za pomocą wyłącznika zapłonu?
- W przypadku zauważenia jakichkolwiek innych nietypowych objawów należy natychmiast skontaktować się z autoryzowanym serwisem.

## 5. Śruby i nakrętki

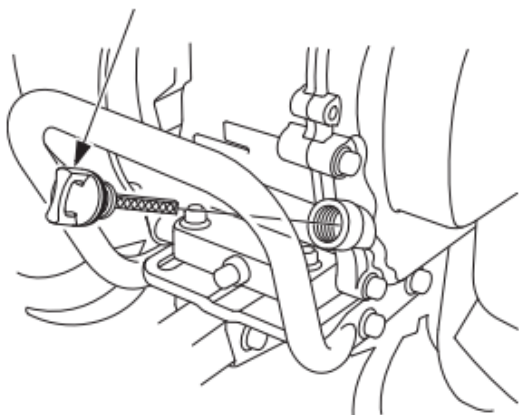
Sprawdź, czy dokręcone części nie są poluzowane. Dokręć wszystkie luźne części.

Sprawdź poziom oleju silnikowego

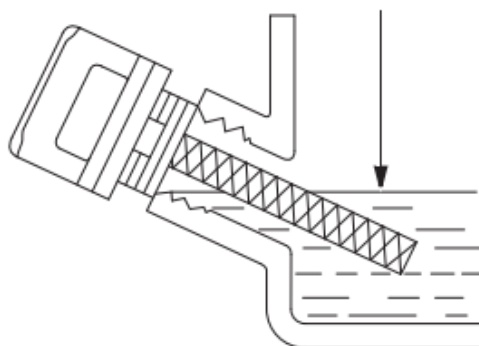
Zawsze sprawdzaj poziom oleju przy wyłączonym i wypoziomowanym silniku.

- Ustaw maszynę na poziomej powierzchni, wyłącz silnik, zamocuj odpowiednią podporę pod przednią ramą i kawałek drewna pod dyszlem, aby glebogryzarka był wypoziomowana.
- Zdejmij i wyczyść korek wlewu oleju / bagnet.
- Włóż korek wlewu oleju / prętowy wskaźnik poziomu oleju, jak pokazano. Nie wkręcaj tego! Wyciągnij, aby sprawdzić poziom oleju.
- Jeśli poziom jest zbliżony do dolnej granicy, dolej odpowiedni olej do górnej granicy. Nie przepelniaj.
- Zamknij korek wlewu oleju / bagnet

### Korek wlewu oleju



### Górna granica



Olej silnikowy jest bardzo ważny dla wydajności i żywotności silnika benzynowego. Do silników czterosuwowych zawsze używaj olej do silników czterosuwowych SAE 10W/40.

## 7. Olej przekładniowy

Ustaw maszynę na poziomej powierzchni i zdejmij korek wlewu oleju.

Poziom oleju powinien znajdować się na poziomie dolnej krawędzi otworu wlewu oleju. Jeśli poziom jest zbyt niski, dodaj olej silnikowy dobrej jakości 80W/90.

## 8. Filtr powietrza

Glebogryzarki nie wolno eksploatować bez filtra powietrza lub z uszkodzonym filtrem powietrza, ponieważ brud dostaje się do silnika i prowadzi do szybkiego zużycia silnika. Tego rodzaju uszkodzenia nie są objęte gwarancją.

Bрудna wkładka filtra powietrza ogranicza przepływ powietrza do gaźnika, co prowadzi do obniżenia wydajności silnika. Podczas pracy w bardzo zapyłonym otoczeniu filtr powietrza musi być czyszczony częściej niż podano w harmonogramie konserwacji.

Sprawdzaj poziom oleju za każdym razem, gdy używasz glebogryzarkę.

### UWAGA

**Praca ze zbyt małą ilością oleju może uszkodzić silnik. Następujące uszkodzenia nie są objęte gwarancją dystrybutora**

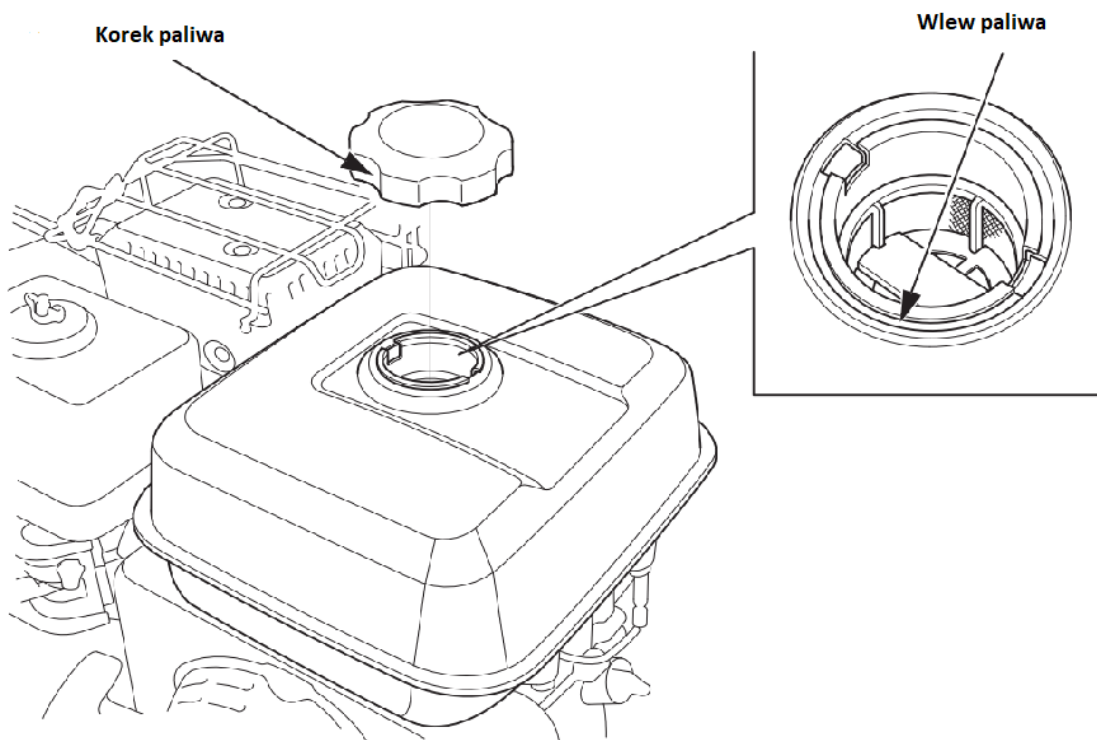
## 9. Tankowanie

Silnik ten musi być zasilany benzyną bezołowiową o liczbie oktanowej 95 lub większej maksymalnie 98. Tankować w dobrze wentylowanym miejscu przy wyłączonym silniku. Przed zatankowaniem poczekać, aż silnik ostygnie. Nie tankować w pobliżu płomieni lub iskier.

Benzyna jest wyjątkowo łatwopalna i wybuchowa. Podczas tankowania możesz zostać poważnie ranny lub ranny.

Paliwo może uszkodzić farbę i niektóre rodzaje tworzyw sztucznych. Uważaj, aby nie rozlać paliwa. Uszkodzenie rozlanego paliwa nie jest objęte gwarancją dystrybutora.

Przy wyłączonym i wypoziomowanym silniku otwórz korek wlewu i sprawdź poziom.



Wlać paliwo do dolnej krawędzi jest to maksymalnej ilości napełnienia. Nie przepelniaj zbiornika.

Unikaj rozlewania paliwa podczas tankowania. W niektórych warunkach pracy należy zmniejszyć poziom paliwa. Po zatankowaniu zamknąć korek wlewu.

Paliwo rozlane powoduje szkody środowiskowe i stanowi zagrożenie pożarowe. Benzynę należy natychmiast zetrzeć po rozlaniu.

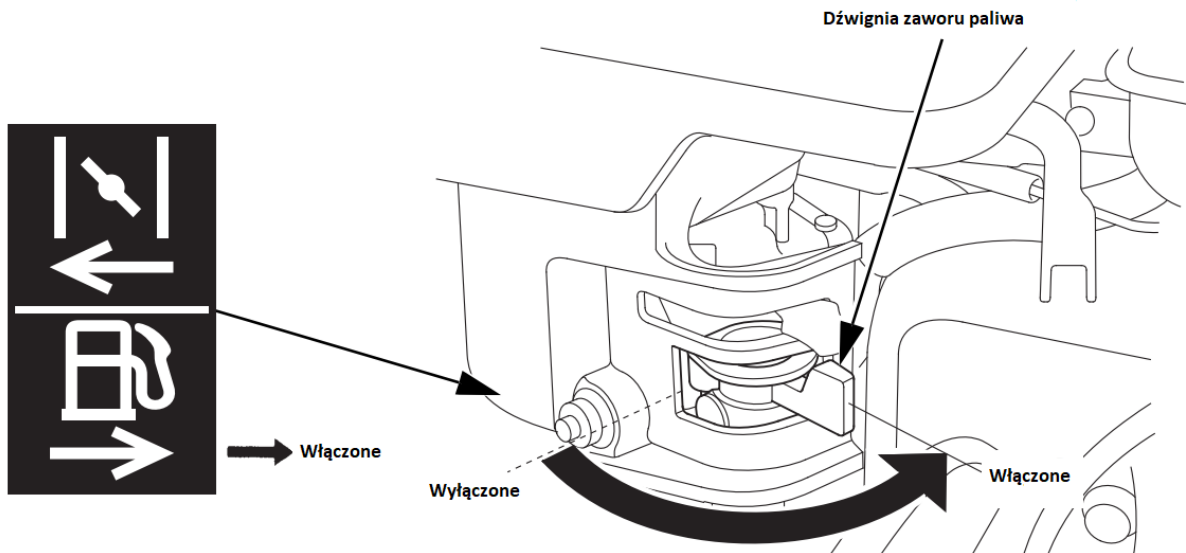
## 5. URUCHOMIENIE SILNIKA

Przed pierwszym użyciem silnika przeczytaj poprzednie rozdziały.

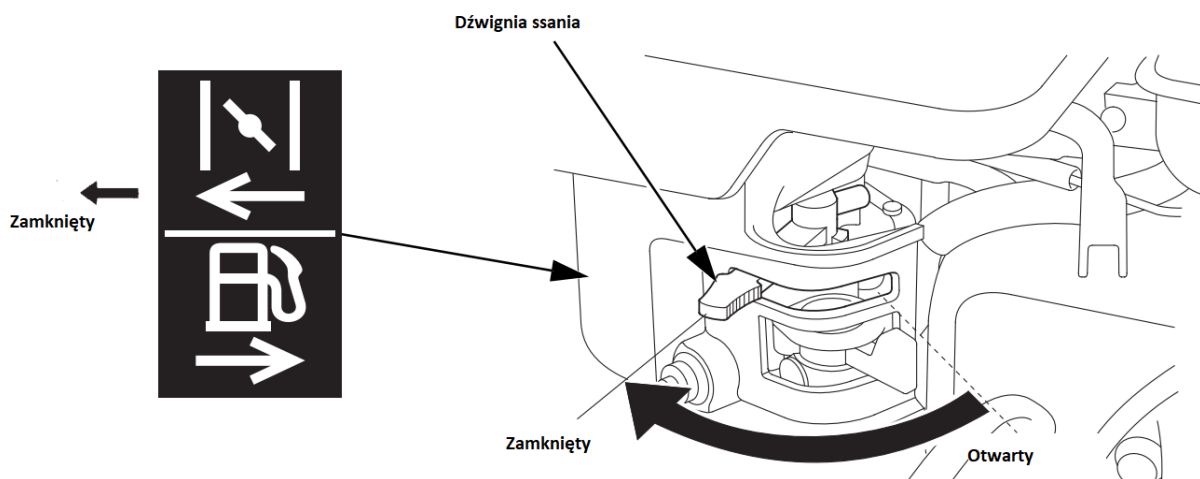
Tlenek węgla jest toksyczny. Wdychanie może prowadzić do utraty przytomności, a nawet śmierci.

Unikaj wdychania tlenku węgla.

1. Przełącznik zmiany biegów musi znajdować się w położeniu neutralnym.
2. Ustaw dźwignię zaworu paliwa w pozycji ON.



3. Aby uruchomić silnik, gdy jest zimno, obróć dźwignię ssania w położenie ZAMKNIJ.

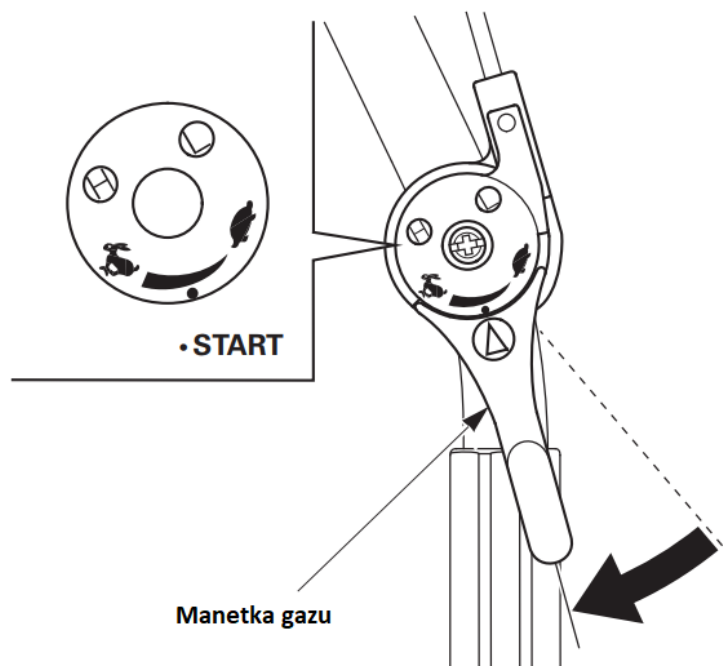


Gdy silnik jest ciepły, pozostaw dźwignię ssania w pozycji OTWARTEJ.

4. Ustaw wyłącznik zapłonu na rączce w pozycji ON.



5. Obróć manetkę gazu w lewo.

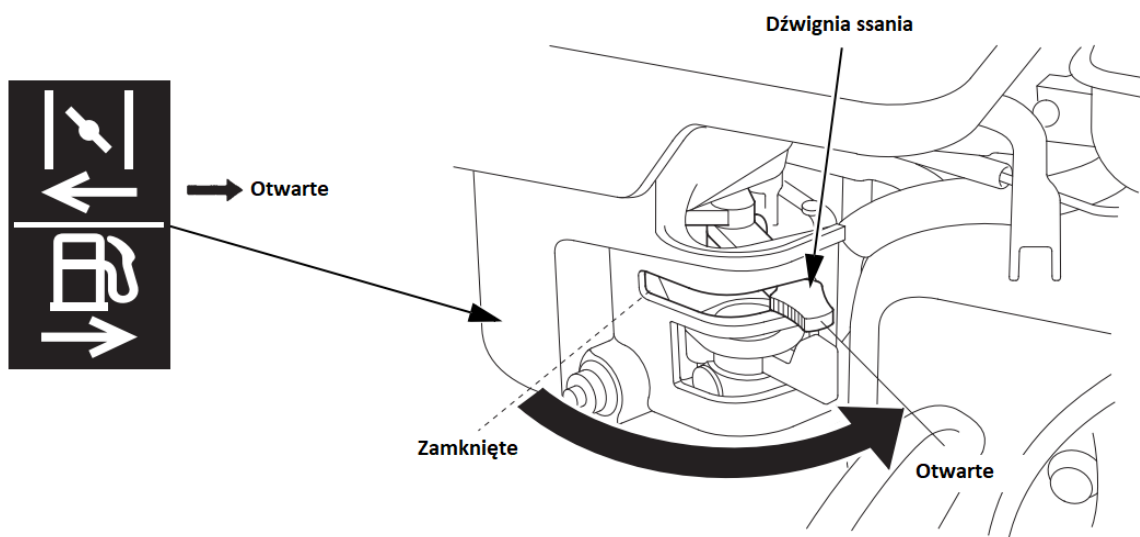




6. Lekko pociągnij za uchwyt dźwigni rozruchowej, jeśli wyczuwalny jest opór  
Przytrzymaj kierownicę lewą ręką, a następnie energicznie pociągnij dźwignię rozrusznika. Delikatnie puść dźwignię rozruchu do tyłu.



7. Jeśli dźwignia ssania została ustawiona w pozycji ZAMKNIJ, aby uruchomić silnik, następnie stopniowo przełączaj ją z powrotem do pozycji OTWARTE podczas rozgrzewania silnika.



8. Silnik powinien pracować na biegu jałowym bez obciążenia przez dwie do trzech minut.

## 6. KOSZYSTANIE Z GLEBOGRYZARKI

### 1. Ustawienie wysokości kierownicy

Przed wyregulowaniem kierownicy glebogryzarkę należy ustawić na poziomej powierzchni, aby kierownica nie upadła przypadkowo.

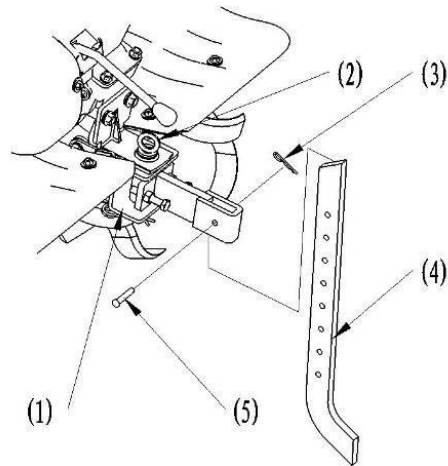
Aby wyregulować wysokość kierownicy, należy poluzować dźwignię regulacji wysokości kierownicy; następnie wybierz odpowiednie otwory regulacyjne i dokręć dźwignię.



## 2. Ustawienie głębokości pracy

Włóż oś głębokości (4) do obudowy zaczepu (1) i zabezpiecz go sworzniem (2). Głębokość pracy można regulować w następujący sposób:

Wyjmij sworzień blokujący (5), poluzuj nakrętki zabezpieczające (3) na osi (4) i przesun oś w górę lub w dół, w razie potrzeby. Po regulacji włóż kołek i dobrze dokręć nakrętki zabezpieczające.



Aby użyć noży, zdejmij koła, przymocuj półosie do obu końców wału sześciokątnego i zabezpiecz je śrubami M8 × 55. Dla własnego bezpieczeństwa załóż prawą i lewą osłonę. Głębokość obróbki można zmienić, dostosowując wysokość wrzeciona, wybierając prędkość i kąt natarcia.

## 3. Uruchomić sprzęgło

Sprzęgło włącza i wyłącza przenoszenie mocy z silnika na przekładnię.

### UWAGA

Przed uruchomieniem sprzęgła zmniejszyć prędkość obrotową silnika.

1. Naciśnij dźwignię sprzęgła i uruchom dźwignię blokady, a następnie sprzęgło zostanie włączone, a moc zostanie przekazana.
2. Gdy dźwignia sprzęgła zostanie zwolniona, oraz dźwignia blokująca. Sprzęgło rozłączy się i moc nie zostanie przekazana.

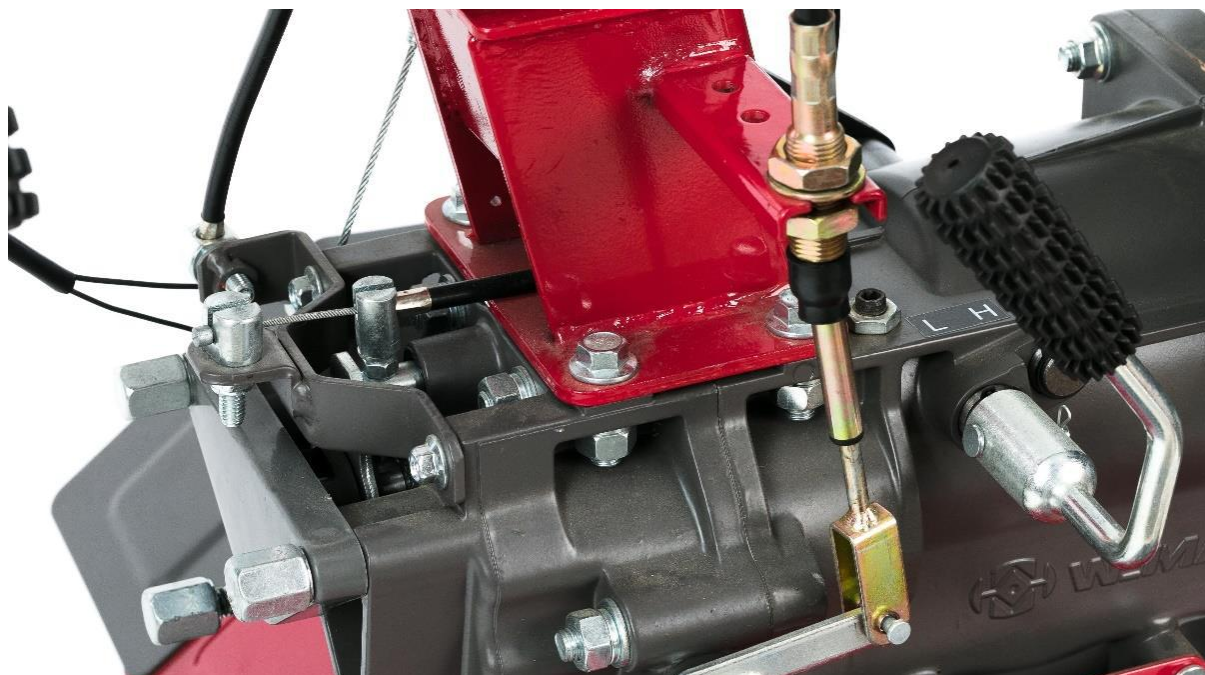


#### 4. Wybór biegów

Ustaw manetkę gazu tak żeby silnik pracował na biegu jałowym i odłącz główne sprzęgło przed uruchomieniem dźwigni zmiany biegów. Unikaj przykładania nadmiernej siły do dźwigni zmiany biegów. Dźwignię zmiany biegów uruchamiać tylko po wciśnięciu sprzęgła.



Jeśli pracujesz z modelem Weima WM1000N-6, możesz użyć tego dźwigni do przełączania biegów z wysokiego (H) na niski (L).



## Biegi wsteczne

Przed włączeniem biegu wstecznego prędkość obrotową silnika należy ustawić na zakres biegu jałowego (przy 2000 obr / min).

Podczas jazdy do tyłu zwracaj szczególną uwagę na własne stopy. Należy przestrzegać następujących środków ostrożności:

1. Upewnij się, że za tobą nie ma ludzi ani przeszkód.
2. Zmniejszyć prędkość obrotową silnika.
3. Przytrzymaj mocno kierownicę obiema rękami.
  - Ustaw przełącznik biegów w położeniu neutralnym.
  - Wybierz sprzęt
  - Naciśnij dźwignię biegu wstecznego i użyj dźwigni sprzęgła oraz dźwigni blokującej.

## Zmiana biegów podczas pracy

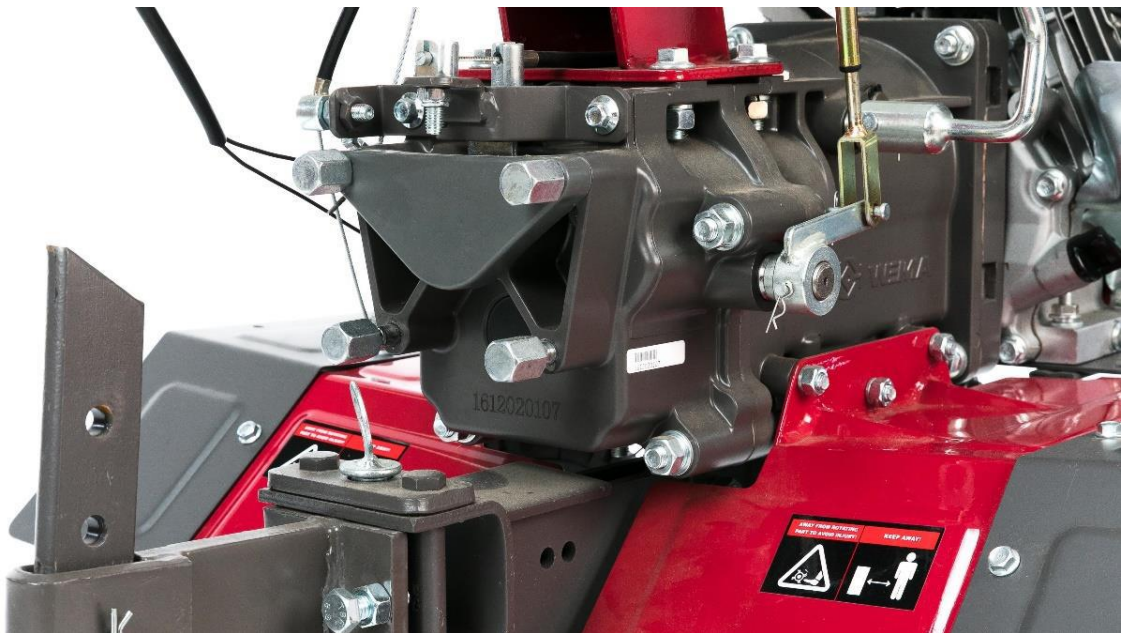
Najpierw zmniejsz prędkość obrotową silnika (ale nie zatrzymuj silnika), a następnie wyłącz sprzęgło. Następnie zmień bieg.

## 4. Połączenie dodatkowego osprzętu

Glebożyzarka z dołączonymi narzędziami może pracować tylko na niskich biegach. W innym przypadku osprzęt i WOM zostaną uszkodzone, a uszkodzenia te nie będą objęte gwarancją.

Wykonaj następujące kroki, aby połączyć dodatkowy osprzęt.

1. Obróć kierownicę o 180 stopni.
2. Przymocuj załącznik do wyjścia PTO
3. Ustaw dźwignię zmiany biegów w pozycji Low (L), aby pracować z niskimi biegami



4. Uruchom silnik.
5. Aktywuj przenoszenie mocy na wyjście WOM za pomocą dźwigni.



Aby rozłączyć osprzęt, wykonaj wszystkie procedury wymienione w odwrotnej kolejności.

#### 5. Wskazówki dotyczące obchodzenia się z glebogryzarką

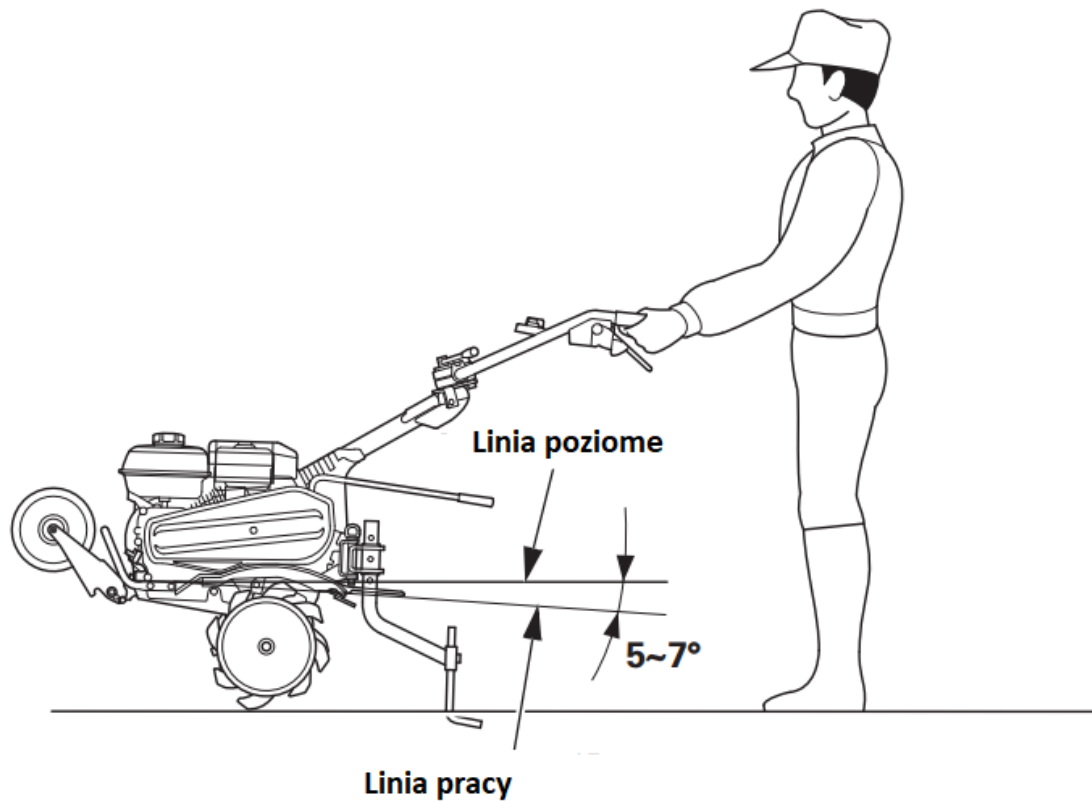
- Jeśli glebogryzarka porusza się szybko do przodu, popchnij kierownicę w dół i pozwól zaczepowi zaczepić o ziemię, aby spowolnić ruch do przodu.

Kontynuuj dociskanie kierownicy, aż zęby zagłębią się na odpowiedniej głębokości, a uprawa będzie łatwiejsza.

- Jeśli noże wkopią się, a glebogryzarka nie porusza się dalej, kierownicę należy lekko unieść i przesunąć z jednej strony na drugą. Jeśli noże wcinają się nadal, a nóż nie porusza się do przodu, oś należy ustawić o jeden otwór wyżej.
- Podczas obracania glebogryzarki naciśnij kierownicę, aby przesunąć ciężar do tyłu; dzięki temu proces toczenia jest łatwiejszy.

## 6. Kąt do normalnej pracy

Lekko opuść kierownicę, aby przód maszyny został podniesiony o ok.  $5 \sim 7^\circ$ .



Aby uzyskać maksymalne korzyści z glebogryzarki, należy obsługiwać maszynę podczas pracy pod pokazanym kątem.

- Nie używaj glebogryzarki z nożami, którego średnica przekracza 300 mm.
- Obsługa glebogryzarki na stromym zboczu może spowodować przewrócenie się maszyny.
- Zezwolenie na obsługę glebogryzarki dla osób bez przeszkolenia może prowadzić do obrażeń.
- Noś mocne, zamknięte obuwie. Obsługa glebogryzarki bez butów lub otwartych butów lub sandałów zwiększa ryzyko obrażeń.
- Nigdy nie używaj glebogryzarki w ciemności.
- Jeśli noże jest zatkany ziemią i kamieniami, natychmiast zatrzymaj silnik i wyczyść noże w bezpiecznym miejscu. Podczas czyszczenia wirnika zawsze noś grube rękawice ochronne. Aby uniknąć poważnych uszkodzeń, sprawdzaj glebogryzarkę po każdym użyciu pod kątem oznak uszkodzeń i innych usterek, które mogą prowadzić do wadliwego działania.

## 7. ZATRZYMANIE SILNIKA

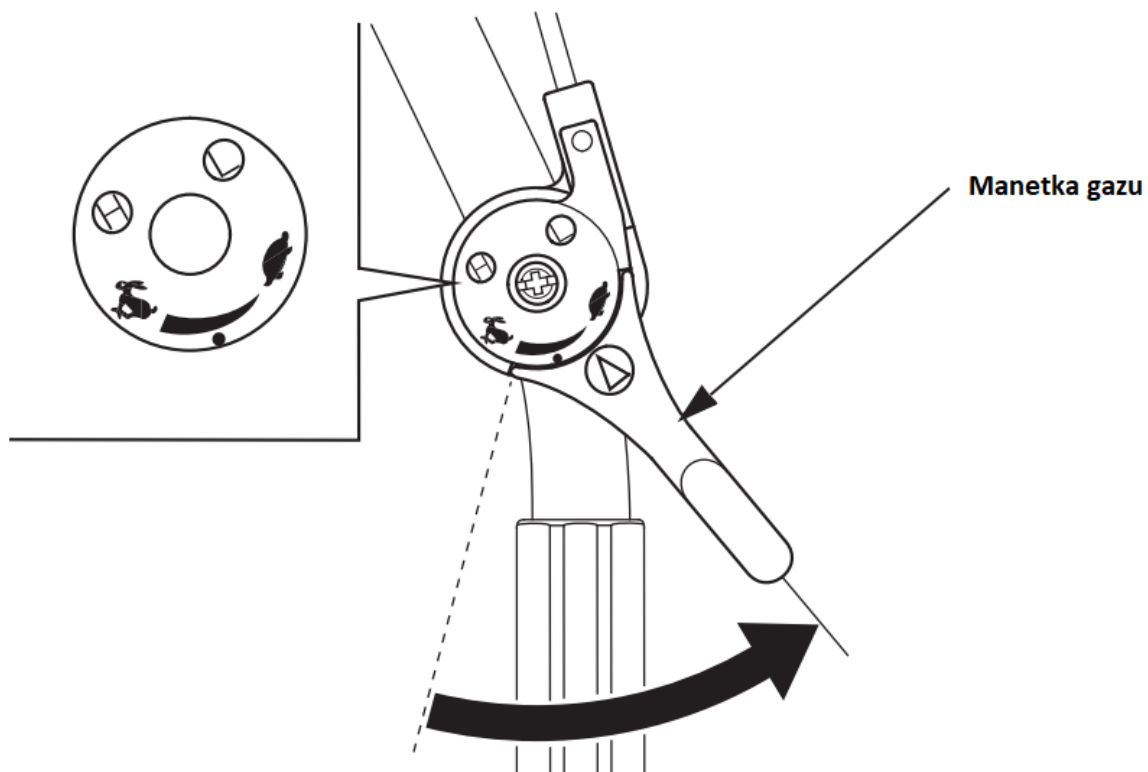
W przypadku nagłej potrzeby

Ustaw wyłącznik zapłonu na ręczce w pozycji OFF.



Przy normalnym użytkowaniu

1. Zwolnij dźwignię sprzęgła.
2. Obróć manetkę gazu w prawo.

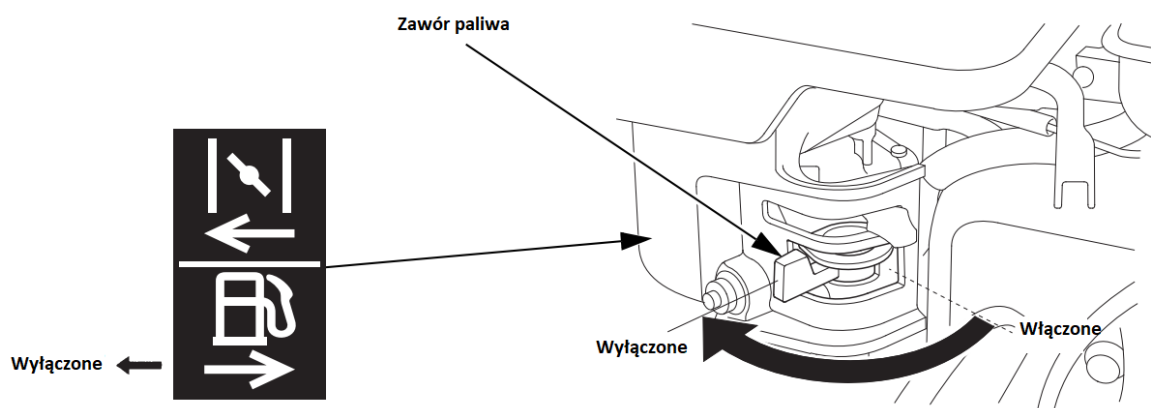




3. Ustaw wyłącznik zapłonu na ręczce w pozycji OFF.



4. Ustaw kranik paliwa w pozycji OFF.



## 8. KONSERWACJA

**Regularna kontrola i regulacja glebogryzarka jest warunkiem niezmiennie wysokiej wydajności i długiej żywotności. Częstotliwość przeglądów i rodzaj prac konserwacyjnych, które należy wykonać, można znaleźć w tabeli na następnym stronie.**

Zatrzymaj silnik przed wykonaniem jakiegokolwiek konserwacji. Zawsze zapewnij dobrą wentylację otoczenia podczas pracy silnika. Spaliny zawierają toksyczny tlenek węgla. Może to prowadzić do utraty przytomności i śmierci.

Do konserwacji i napraw używaj tylko oryginalnych części Weima, w razie potrzeby również o wysokiej jakości. Zastosowanie części zamiennych, które nie spełniają standardów jakości, może uszkodzić glebogryzarkę.

Konserwacja	Codzienna	Tygodniowa	Miesięczna
Czyszczenie obudowy	X		
Sprawdzenie, czy przepustnica działa poprawnie	X		
Sprawdzenie, czy wyłącznik zapłonu działa poprawnie	X		
Czyszczenie filtr powietrza. Wymień w razie potrzeby.	X		
Sprawdzenie, czy nakrętki i śruby są dobrze dokręcone.	X		
Sprawdzenie, czy nie ma wycieków paliwa z silnika, zbiornika lub z przewodów paliwowych	X		
Oczyszczenie lub wymiana siatki przeciwiskrowej tłumika (tylko dotyczy tłumików bez katalizatora).	X		
Sprawdzenie, czy wszystkie strony wlotu powietrza nie są zablokowane.	X		
Sprawdzenie rozrusznik i przewód rozrusznika		X	
Sprawdzenie, czy elementy tłumiące drgania nie są uszkodzone.		X	
Oczyszczenie zewnętrzną część świecy zapłonowej. Usuń nagar i sprawdź, przerwę elektrody. Ustaw przerwę na 0,6-0,7 mm		X	
Oczyszczenie układ chłodzenia maszyny.		X	
Sprawdzenie wszystkich kabli i połączeń.			X
Wymiana świecy zapłonowej jeśli dmuchawa używana jest w pracy ciągłej			X
Oczyszczenie zbiornika paliwa			X

### 1. Czyszczenie glebogryzarki

Czyszczenie należy przeprowadzać z zewnątrz za pomocą sprężonego powietrza lub odpowiednich środków do czyszczenia na zimno.

Części elektrycznych (połączenia zaciskowe, rozruszniki elektryczne itp.) Nie wolno czyścić sprężonym powietrzem lub płynami, ponieważ mogą wystąpić zwarcia lub inne usterki.

Nieograniczony przepływ powietrza jest niezwykle ważny dla chłodzenia silnika. Dlatego należy natychmiast wyczyścić kratki i żebra po stronie powietrza nawiewanego i wywiewanego, nawet jeśli są tylko częściowo zabrudzone.

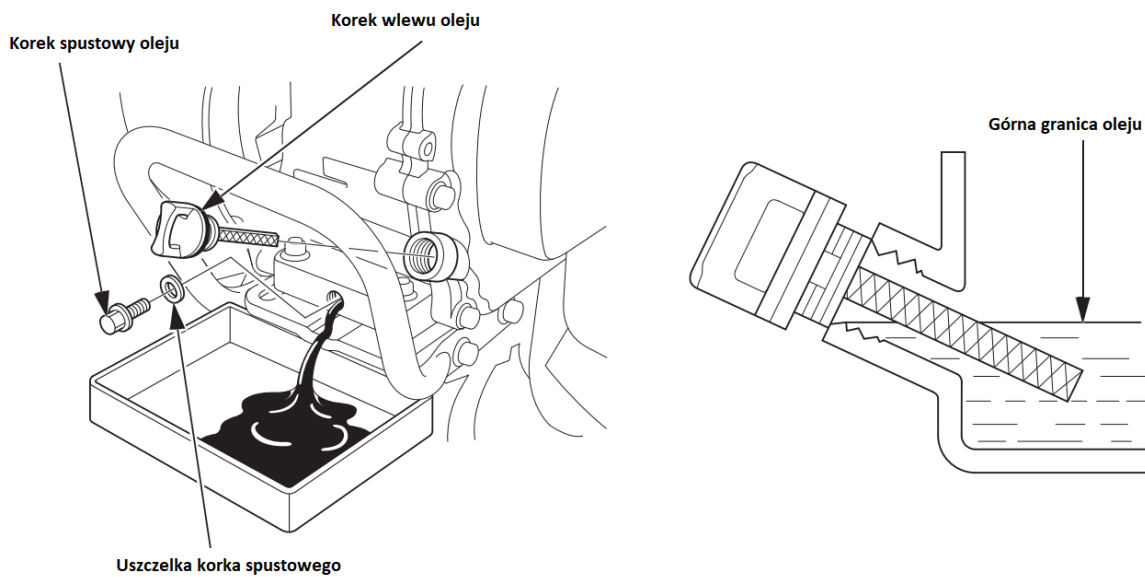
## 2. Wymiana oleju silnikowego

Spuścić stary olej, gdy silnik jest wyłączony i ciepły. Gdy jest ciepły, olej jest bardziej płynny i spływa szybko i całkowicie.

1. Użyj odpowiedniego pojemnika do zebrania zużytego oleju. Umieść go pod silnikiem. Następnie zdejmij korek wlewu oleju wraz z prętowym wskaźnikiem poziomu oleju i korek spustowy oleju z uszczelką.
2. Przechylić głębogryzarkę lekko do przodu i pozwolić, aby olej całkowicie spłynął.
3. Po całkowitym spuszczeniu oleju ponownie założyć korek spustowy oleju za pomocą nowej podkładki uszczelniającej.

Zużyty olej należy usuwać w sposób przyjazny dla środowiska. Zużyty olej zaleca się utylizować w centrum recyklingu. Oleju odpadowego nie wolno wlewać do odpadów, do kanalizacji, do drenażu.

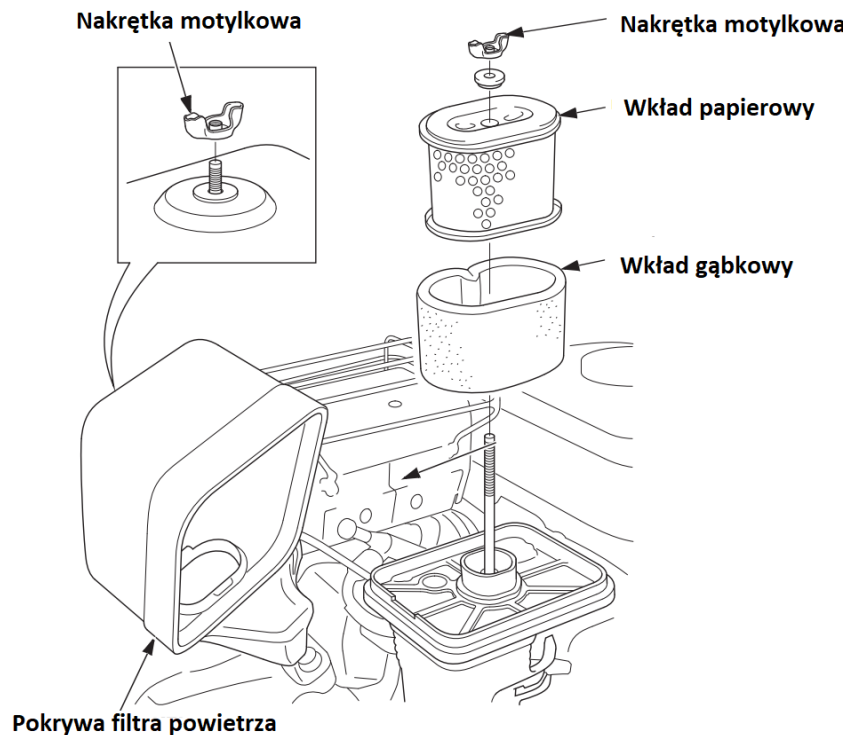
4. Wlać zalecany olej do wypoziomowanej głębogryzarki do górnej granicy znaku na bagencie.



### 3. Filtr powietrza

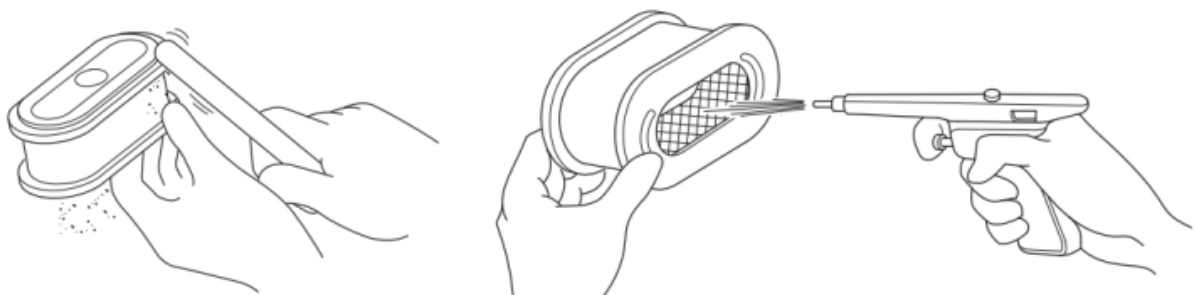
Brudna wkład filtra powietrza ogranicza przepływ powietrza do gaźnika, co prowadzi do obniżenia wydajności silnika. Podczas pracy w bardzo zapyłonym otoczeniu filtr powietrza musi być czyszczony częściej niż podano w harmonogramie konserwacji.

**Silnika nie wolno eksploatować bez filtra powietrza lub z uszkodzonym filtrem powietrza, ponieważ brud dostaje się do silnika i prowadzi do szybkiego zużycia silnika. Tego rodzaju uszkodzenia nie są objęte ograniczoną gwarancją dystrybutora.**

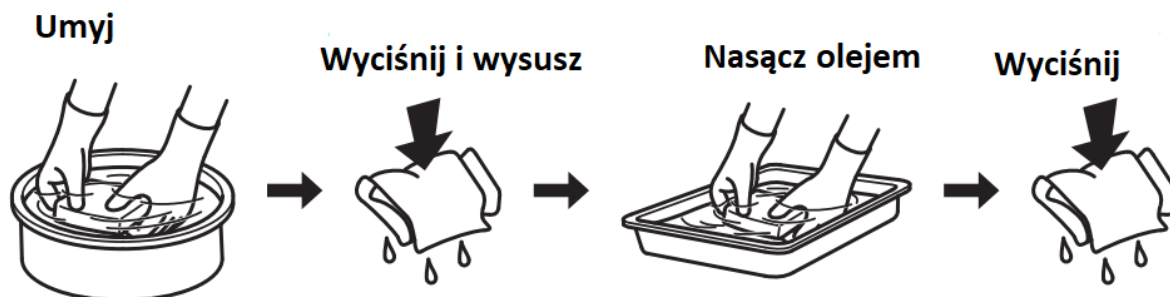


1. Poluzuj nakrętki motylkowe, zdejmij pokrywę filtra powietrza i zdejmij pokrywę.
2. Odkręć nakrętkę motylkową i wyjmij filtr
3. Oddzielny wkład gąbkowy filtra powietrza i wkład papierowego filtra powietrza.
4. Sprawdź obie wkładki i wymień w razie potrzeby. Wkładkę papierowego filtra powietrza należy wymieniać w określonych odstępach czasu.
5. Wyczyść wkłady filtra powietrza po ponownym użyciu.

Papierowa wkładka filtra powietrza: Stuknij kilkakrotnie papierowy filtr powietrza w stabilną powierzchnię lub przedmuchaaj sprężonym powietrzem [nie więcej niż 207 kPa lub 2,1 kg / cm<sup>2</sup>] od wewnątrz przez papierowy filtr, aby usunąć zanieczyszczenia. Nigdy nie myć wkładu filtra, cząsteczki brudu wnikają we włókna.



Gąbkowy wkład filtra powietrza: Oczyszczyć ciepłą wodą z mydłem, następnie spłukać i pozostawić do wyschnięcia. Możliwe jest również wyczyszczenie filtra w niepalnym rozpuszczalniku, a następnie pozostawienie do wyschnięcia. Po wysuszeniu zanurz wkład filtra w czystym oleju silnikowym, a następnie wyciśnij resztę oleju .



6. Usuń przylegający brud z obudowy filtra powietrza i wytrzyj mokrą szmatką. Żadne zanieczyszczenia nie powinny dostać się do kanału powietrznego a następnie do gaźnika.

7. Umieść gąbkowy wkład filtra powietrza na wkładce papierowej, a następnie ponownie zainstaluj filtr powietrza.

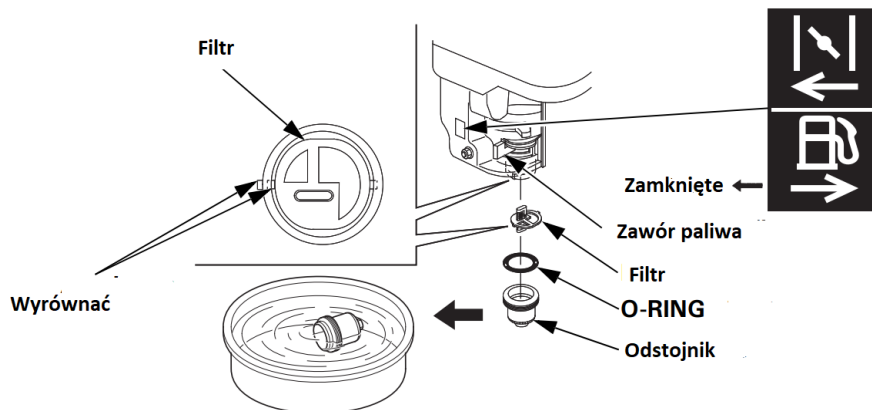
8. Zainstaluj pokrywę filtra powietrza i dokręć nakrętki.

#### 4. Czyszczeni odstożnika i filtra paliwa

##### Czyszczenie

1. Ustaw kranik paliwa w pozycji WYŁ., a następnie zdejmij pierścień uszczelniający o przekroju okrągłym, miskę odstożnika i filtr.

2. Miscożkę i filtr należy umyć w niepalnym rozpuszczalniku. Następnie pozostaw części do wyschnięcia.



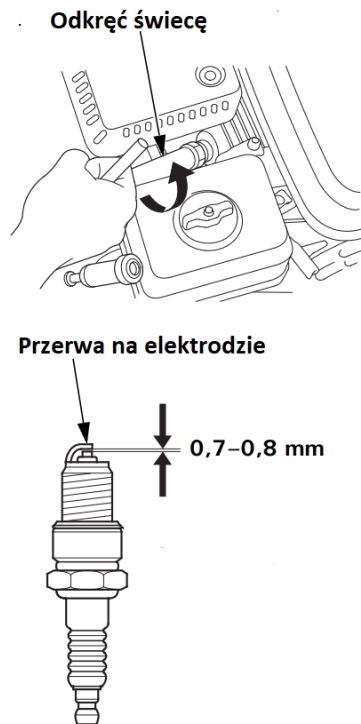
3. Ponownie zainstaluj czysty filtr, nowy o-ring i odstojnik.
4. Na koniec przesunij dźwignię zaworu paliwa do pozycji ON i sprawdź szczelność.
5. Świeca zapłonowa

Zalecane świece zapłonowe:

BPR6ES (NGK)

W20EPR-U (DENSO)

Te świece zapłonowe mają odpowiednią wartość opałową dla normalnych temperatur pracy silnika.



Dla optymalnej wydajności wymagany jest prawidłowy odstęp między elektrodami, a świece zapłonowe muszą być wolne od osadów.

1. Odłączyć fajkę świecy zapłonowej i usunąć wszelkie zabrudzenia wokół elektrod.
2. Odkręć świecę zapłonową za pomocą 21-calowej nasadki świecy zapłonowej.
3. Sprawdź świecę zapłonową. Wymień świecę zapłonową, jeżeli: Uszkodzenie lub silne zabrudzenie, wadliwa podkładka uszczelniająca lub elektroda jest zużyta.
4. Zmierz i popraw szczelinę elektrodową świecy zapłonowej, jeśli to konieczne, ostrożnie ją wyginając. Do pomiaru użyj szczerinomierza. Docelowa odległość elektrody: 0,70 - 0,80 mm.
5. Wkręć świecę zapłonową i lekko dokręć po zamontowaniu, aby dokręcić podkładkę uszczelniającą. Aby ścisnąć podkładkę uszczelniającą, po zamontowaniu dokręć nową świecę zapłonową o kolejne 1/2 obrotu.

Z używaną świecą zapłonową tylko 1/8 do 1/4

## 9. TRANSPORT

**! OSTRZEŻENIE** Podczas transportu glebogryzarki WYŁĄCZ zawór paliwa i utrzymuj równy poziom urządzenia, aby zapobiec rozlaniu paliwa. Opary paliwa lub rozlane paliwo mogą ulec zapłonowi.

Przed przechowywaniem urządzenia przez dłuższy czas:

- 1) Upewnij się, że miejsce przechowywania jest wolne od nadmiernej wilgoci i pyłu.
- 2) Spuść paliwo

**! OSTRZEŻENIE** Benzyna jest wysoce łatwopalna i wybuchowa w określonych warunkach. Nie palić ani nie dopuszczać do pożaru lub iskier w okolicy.

· Gdy zawór paliwa jest WYŁĄCZONY, wyjmij i opróżnij miskę filtra paliwa.

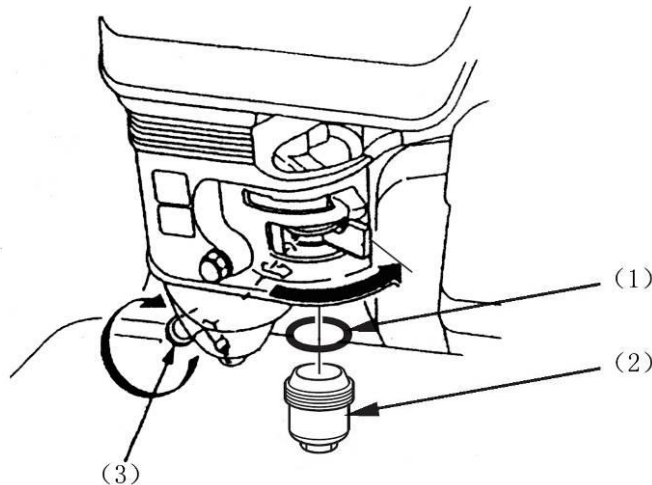
· Włącz zawór paliwa i spuść benzynę ze zbiornika paliwa do odpowiedniego pojemnika.

· Opróżnij gaźnik, poluzowując śrubę spustową. Spuścić benzynę do odpowiedniego pojemnika.

(1) O-RING

(2) ODSTOJNIK

(3) ŚRUBA SPUSTOWA GAŹNIKA



Dane techniczne

<b>MODEL</b>	<b>WM1000N-6</b>
Szerokość pracy (mm)	700-1000
Głębokość pracy (mm)	150 -300
Zmiana biegów (regulacja prędkości )	-1,1,0,2
Napęd	Przekładnia zębata
Model silnika	WM170F/P
Moc silnika KM/obr/min	7,0(4,0)3600
Waga netto/brutto kg	95/105
Pojemność silnika (ccm)	212 cc



## KARTA GWARANCYJNA – WARUNKI GWARANCJI

Firma Motorq Sp. z o.o. ul. Targowa 7.06-300 Przasnysz, zwana dalej Gwarantem, gwarantuje, że każdy nabyty produkt jest wolny od wad materiałowych i jakościowych w przypadku zwykłego korzystania z produktu w okresie gwarancyjnym.

**Okres gwarancji rozpoczyna się od daty zakupu towaru przez Klienta. Gwarancja udzielana jest w dwóch wariantach:**

1. GWARANCJA KONSUMENCKA - przeznaczona jest dla sprzętu wykorzystywanego do użytku prywatnego, niekomercyjnego przez Kupującego będącego konsumentem. Okres trwania gwarancji wynosi 24 miesiące.

2. GWARANCJA KOMERCYJNA - przeznaczona jest dla firm Okres gwarancji komercyjnej wynosi 12 miesięcy.

Gwarancja obejmuje usunięcie usterek, które wynikają z zastosowania wadliwych materiałów lub są wynikiem błędów produkcyjnych. Gwarancja nie obejmuje czynności związanych z konserwacją, czyszczeniem, regulacją i ze skręcaniem połączeń śrubowych danego przedmiotu, do których to czynności zobowiązany jest Kupujący we własnym zakresie i na własny koszt.

Kupujący jest zobowiązany zgłosić reklamację bezpośrednio do Sprzedawcy, który poinformuje Kupującego o procedurze reklamacyjnej. W celu realizacji uprawnień wynikających z gwarancji, Kupujący winien okazać kartę gwarancyjną oraz dowód zakupu (paragon lub fakturę VAT). Gwarancja jest ważna wyłącznie na terenie Rzeczypospolitej Polskiej i jest udzielana na produkty nabyte na terytorium Rzeczypospolitej Polskiej.

**Uprawnienia z gwarancji nie przysługują w przypadku:**

a) Uszkodzenia i zużycie takich elementów jak: linki, paski, wtyki, gniazdka, przełączniki, przyciski, baterie, przewody, elementy gumowe, pedały, uchwyty z gąbki, kółka, łożyska, , rączki itp., chyba że ujawniona w tych elementach wada nie jest skutkiem naturalnego zużycia, a powstała z przyczyny tkwiącej w tym elemencie.

b) Drobne, powierzchniowe zarysowania, odbarwienia lub spękania powłoki kryjącej.

c) Używania przez Kupującego, niezgodnych z instrukcją obsługi sprzętu, środków eksploatacyjnych lub czyszczących.

d) Niewłaściwego zabezpieczenia sprzętu przez Kupującego przed działaniem czynników zewnętrznych tj. wilgoci, temperatury, kurzu, itp.

e) Niestosowania przez Kupującego wymaganych (zgodnie z instrukcją obsługi) materiałów eksploatacyjnych.

f) Przeróbek i zmian konstrukcyjnych, dokonywanych przez Kupującego lub inne osoby nieuprawnione do tego działania przez Gwaranta.

g) Normalnego użytkowania (normalne zużycie części eksploatacyjnych).

h) Uszkodzenia sprzętu na skutek nieprawidłowego montażu przez Kupującego lub osoby trzecie.

W przypadku zasadności zgłoszenia reklamacyjnego sprzętu zakupionego przez Internet, Sprzedawca zapewnia transport i usługę serwisową przedmiotu gwarancji.

W przypadku nieuzasadnionego żądania dokonania naprawy, Kupujący poniesie wszelkie koszty związane z dostarczeniem sprzętu do Sprzedawcy, jego naprawą oraz odebraniem.

Za nieuzasadnione żądanie naprawy sprzętu będzie uważane w szczególności żądanie usunięcia uszkodzeń lub dokonania czynności konserwacyjnych (instalacyjnych) nie objętych Gwarancją, jak również żądanie dokonania naprawy pomimo utraty uprawnień z Gwarancji”.

Sprzedawca w imieniu Gwaranta, może zażądać przygotowania sprzętu do odbioru w celu zdiagnozowania usterki i stwierdzenia zasadności zgłoszenia reklamacyjnego. Odbiór ten może być dokonany przez firmę spedycyjną. Kupujący zobowiązany jest wówczas przygotować towar w sposób bezpieczny do odbioru. Kupujący wyda przedmiot sprzedaży bez zanieczyszczeń, w opakowaniu oryginalnym lub zastępczym pozwalającym na przetransportowanie przedmiotu sprzedaży w stanie bezpiecznym.

Gwarant zobowiązany jest ustosunkować się do zgłoszenia gwarancyjnego w terminie do 14 dni.

Naprawa zostanie wykonana w terminie do 21 dni roboczych od daty dostarczenia towaru. Okres ten może ulec wydłużeniu w przypadku konieczności sprowadzenia części nietypowych lub spoza terytorium Polski Kupujący zostanie poinformowany o takiej sytuacji drogą mailową lub telefonicznie przez Sprzedawcę.

Jeśli sprzęt wymaga dodatkowej ekspertyzy termin naprawy może trwać do 28 dni roboczych. Ekspertyzę dokonuje uprawniony Serwis. Gwarant może przedłużyć czas gwarancji o ilość dni niezbędnych na przeprowadzenie oceny technicznej urządzenia.

Gwarant zobowiązuje się do naprawy uszkodzonego sprzętu w przypadku zasadności zgłoszenia

gwarancyjnego. Wymiana towaru na nowy możliwa jest jedynie w przypadku braku możliwości naprawy sprzętu i gdy wada przedmiotu sprzedaży jest istotna.

Prawo do wymiany Sprzętu na wolny od wad nie przysługuje w przypadku utraty uprawnień z tytułu Gwarancji.

Zwrot kwoty zakupu za sprzęt jest możliwy jedynie w przypadku braku możliwości naprawy i braku możliwości wymiany na nowy oraz gdy wada jest istotna.

We wszelkich kwestiach nie uregulowanych w niniejszych warunkach Gwarancji będą miały zastosowanie przepisy Kodeksu cywilnego.

Gwarancja nie wyłącza, nie ogranicza oraz nie zawiesza uprawnień osoby, która nabyła sprzęt u Gwaranta, wynikających z niezgodności towaru z umową określonych w ustawie z dnia 30 maja 2014 roku o prawach konsumenta (Dz.U. z 2014 r. poz. 827, ze zm.).

.....  
Pieczeńć i podpis Sprzedającego

# EC / EU DECLARATION OF CONFORMITY (DEKLARACJA ZGODNOŚCI WE / UE)

MANUFACTURER (PRODUCENT): Weima Agricultural Machinery Co., Ltd

ADDRESS (ADRES): NO.3, YUXIANG Road, Area B, Luohuang Industry Zone, Jiangjin District,  
Chongqing, China

HEREBY DECLARE AS FOLLOWS (NINIEJSZYM OŚWIADCZAMY JAK NASTĘPUJE):

THIS DECLARATION OF CONFORMITY IS ISSUED UNDER THE SOLE OF RESPONSIBILITY OF THE MANUFACTURER (NINIEJSZA DEKLARACJA ZGODNOŚCI WYDANA ZOSTAJE NA WYŁĄCZNĄ ODPOWIEDZIALNOŚĆ PRODUCENTA).

WE HEREBY DECLARE UNDER OUR SALES RESPONSIBILITY THAT THE PRODUCT (NINIEJSZYM OŚWIADCZAMY, ŻE PONOSIMY OPOWIEDZIALNOŚĆ ZA PRODUKT):

Model (Model)	Description (Typ produktu)
WM500,WM900-3,WM1000N-6	Tiller/ Glebogryzarka spalinowa

TO WHICH THIS DECLARATION RELATED IN CONFORMITY WITH THE FOLLOWING UNION HARMONISATION LEGISLATION (KTÓREGO DOTYCZY NINIEJSZA DEKLARACJA, JEST ZGODNY Z NASTĘPUJĄCYMI PRZEPISAMI WSPÓLNOTOWYMI ZHARMONIZOWANYMI):

2006/42/EC, 2014/30/UE, 2010/26/EU

AND REVELANT HARMONISED STANDARDS AS LISTED BELOW (I ZGODNY Z SHARMONIZOWANYMI NORMAMI WYMIENIONYMI PONIŻEJ):

EN 709:1997/A4:2009, EN 55012:2007/A1:2009, EN 61000-6-1:2007

Manufacturer's authorized representative responsible for keeping the technical documentation within the EU territory (Podmiot odpowiedzialny za przechowywanie dokumentacji technicznej na terenie Unii Europejskiej):

Authorized representative (Upoważniony przedstawiciel): MOTORQ SP. Z O.O.  
National Court Register no. (numer KRS): 0000325734

威马农机股份有限公司  
WEIMA AGRICULTURE  
MACHINERY CO., LTD.



Address (Adres): TARGOWA 7, 06-300 PRZASNYSZ , POLSKA  
Contact person (Osoba do kontaktu): Michał Pajewski  
Address of contact person (Adres osoby do kontaktu): MOTORQ SP. Z O.O. , TARGOWA 7, 06-300 PRZASNYSZ , POLSKA

Person responsible for making this declaration in the name of Manufacturer (Osoba odpowiedzialna za przygotowanie tej deklaracji i oświadczenie w imieniu Producenta):

Name (Imię): Joanna

Surname (Nazwisko): Luo

Address (Adres): **NO.3, YUXIANG Road, Area B, Luohuang Industry Zone, Jiangjin District, Chongqing, China**

Position/Title (Stanowisko): Sales Manager

Place (Miejsce): **Chongqing**, China

Date (Data): **2020-07-09**

  
(Signature)  
(Company stamp/ Pieczęć firmowa)



