

MAAN

Instrukcja obsługi okapu podszafkowego

Corona / Corona Duo 50 / 60

Corona G / Corona Duo G 50 / 60

Corona Mikro 50 / 60 / 70

Corona Uno Touch 60 / 90

OCOR RO RT OS ST – F
OCORD RO RT OS ST – F
OCORM RO RT OS ST – F
OCORU RO RT OS ST – F
OCOR2M RO RT OS ST – F



Oznaczenia:

RO – rozmiar okapu: 50 / 60 / 70 / 90

RT – rodzaj zastosowanej turbiny: 1/3/A/C

OS – rodzaj oświetlenia: 3/4/6/A

ST – rodzaj sterowania: JW./JN/JR/I/T/UW

F – rodzaj filtra przeciwtłuszczowego: S3/S7/S5

MAAN Sp. z o.o.
Podole 9, 05-600 Grójec
Tel./fax +48 486645056
E-mail: info@maan.pl
www.maan.pl

Szanowni Państwo,

Dziękujemy za zaufanie i zakup naszego wyrobu. Nasze urządzenie zaprojektowane zostało z myślą o spełnieniu Państwa oczekiwań w zakresie funkcjonalności oraz estetyki. Z pewnością stanowić będzie element zarówno praktyczny jak i dekoracyjny każdej kuchni. Mamy nadzieję, że urządzenie to będzie Państwu służyć przez wiele lat.

Przed przystąpieniem do prac montażowych okapu należy dokładnie zapoznać się z treścią niniejszej obsługi. Dzięki temu unikną Państwo błędów podczas instalacji oraz problemów z obsługą okapu.

Okap kuchenny przeznaczony jest do stosowania w indywidualnych gospodarstwach domowych, służy on do eliminowania oparów i zapachów powstałych podczas przyrządzania potraw.



Firma MAAN posiada certyfikat zarządzania jakością ISO 9001.

⚠ UWAGA: Producent nie ponosi odpowiedzialności za uszkodzenia powstałe wskutek niepoprawnego montażu lub użytkowania niezgodnego z niniejszą instrukcją obsługi.

⚠ - Ostrzeżenie, należy zwrócić szczególną uwagę na wyróżniony zapis.

Ogólne warunki bezpieczeństwa i montażu

- Niniejszą instrukcję obsługi należy zachować, aby móc z niej skorzystać w każdej chwili.
- Należy zapoznać się z treścią niniejszej instrukcji obsługi, która zawiera dokładne informacje dotyczące instalacji, montażu i konserwacji okapu.
- Okap może różnić się pod względem wyglądu od okapu przedstawionego na rysunkach w niniejszej instrukcji, ale zalecenia dotyczące obsługi, konserwacji i montażu okapu pozostają niezmiennione.
- Nie należy dokonywać zmian elektrycznych czy mechanicznych w okapie.
- Nie należy podłączać urządzenia do sieci przed ukończeniem montażu.
- Wszelkie czynności montażowe i konserwacyjne należy wykonywać w rękawicach ochronnych.
- Nie należy używać okapu bez prawidłowo zamontowanego filtra.
- Montaż niezgodny z niniejszą instrukcją obsługi może powodować zagrożenie porażeniem elektrycznym.
- Pod okapem kuchennym nie wolno używać otwartego ognia.
- Posiłki przygotowywane na bazie tłuszczu powinny być stale nadzorowane, gdyż przegrzany tłuszcz może się łatwo zapalić.
- Zasysane powietrze przez okap nie może być odprowadzane do kanału kominowego służącego do odprowadzania spalin z urządzeń spalających gaz lub inne paliwo (nie dotyczy to okapów z obiegiem zamkniętym).
- Jeżeli w gospodarstwie domowym oprócz okapu, eksploatuje się inne urządzenia o zasilaniu nieelektrycznym (np. piece na paliwa ciekłe, grzejniki przepływowe, termy) należy zadbać o wystarczającą wentylację pomieszczeń (dopływ powietrza).

- Nie należy wyciągać wtyczki z gniazda sieciowego pociągając za przewód zasilający.
- Przewód zasilający nie może dotykać gorącej powierzchni.
- Nie należy uruchamiać urządzenia, jeśli przewód zasilający jest uszkodzony.
- Wymiana uszkodzonego przewodu zasilającego może być wykonana wyłącznie przez producenta, serwis lub wykwalifikowanego specjalistę.
- Okap powinien być czyszczony zarówno wewnątrz jak i na zewnątrz przynajmniej raz w miesiącu lub co 35 godzin pracy okapu. Każdorazowo przed czyszczeniem okapu, zasilanie okapu musi być odłączone (należy wyjąć wtyczkę zasilającą lub wyłączyć bezpieczniki).
- Niniejszy sprzęt może być użytkowany przez dzieci w wieku co najmniej 8 lat i przez osoby o obniżonych możliwościach fizycznych, umysłowych i osoby o braku doświadczenia i znajomości sprzętu, jeżeli zapewniony zostanie nadzór lub instruktaż odnośnie użytkowania sprzętu w bezpieczny sposób, tak aby związane z tym zagrożenia były zrozumiałe.
- Dzieci nie mogą bawić się sprzętem.
- Dzieci bez nadzoru nie mogą wykonywać czyszczenia i konserwacji.

⚠ UWAGA:

Dostępne części mogą być gorące w czasie pracy kuchenki. Niezgodne z instrukcją zastosowanie śrub lub elementów mocujących może grozić porażeniem prądem elektrycznym.



Rys. A



Li-FeS2

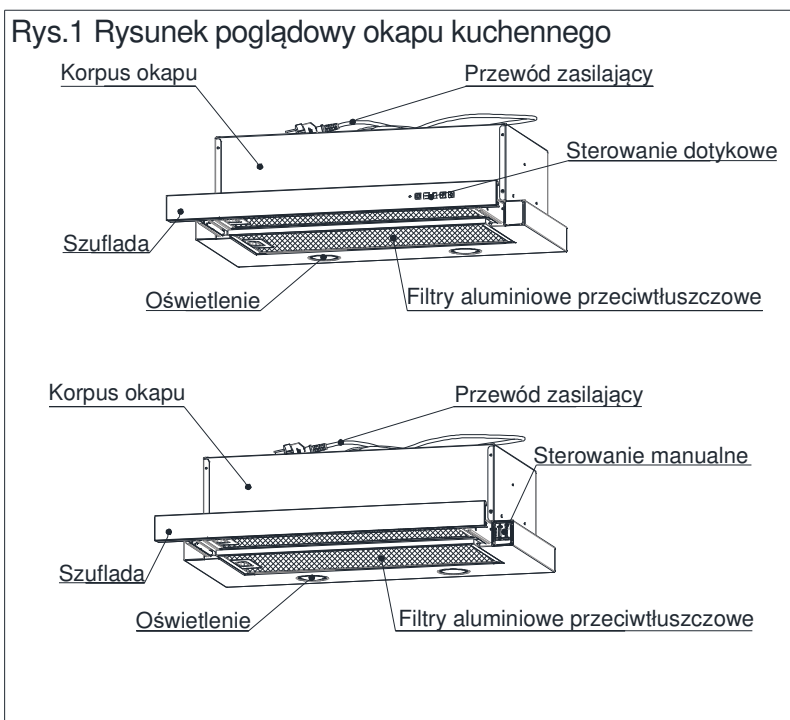
Rys. B

To urządzenie zostało zaprojektowane i wykonane z materiałów oraz komponentów wysokiej jakości, które nadają się do ponownego wykorzystania. Symbol przekreślonego kontenera na odpady umieszczony na wyrobie (Rys. A) oznacza, że produkt podlega selektywnej zbiórce zgodnie z postanowieniami Dyrektywy Parlamentu Europejskiego i Rady 2012/19/UE. Jeżeli na wyrobie umieszczony jest symbol przekreślonego kontenera na odpady (Rys. B) oznacza, że produkt zawiera baterie, które podlegają selektywnej zbiórce zgodnie z postanowieniami Dyrektywy Parlamentu Europejskiego i Rady 2006/66/WE.

Takie oznakowanie informuje, że sprzęt elektryczny i elektroniczny oraz baterie (jeżeli występują) po okresie użytkowania, nie mogą być wyrzucone wraz z innymi odpadami pochodzącymi z gospodarstwa domowego. Użytkownik jest zobowiązany do oddania zużytego sprzętu oraz baterii (jeżeli występują) prowadzącym punkty zbiórki zużytego sprzętu elektrycznego i elektronicznego oraz baterii. Prowadzący punkty zbiórki, w tym lokalne punkty zbiórki, sklepy oraz gminne jednostki, tworzą odpowiedni system umożliwiający oddanie tego sprzętu oraz baterii (jeżeli występują). Prawidłowa utylizacja zużytego sprzętu oraz baterii (jeżeli występują) przyczynia się do uniknięcia szkodliwych dla zdrowia ludzi i środowiska naturalnego konsekwencji, wynikających z możliwości obecności w sprzęcie i bateriach składników niebezpiecznych oraz niewłaściwego składowania i przetwarzania takiego sprzętu i baterii. Gospodarstwo domowe spełnia ważną rolę w przyczynianiu się do ponownego użycia i odzysku, w tym recyklingu, zużytego sprzętu, na tym etapie kształtuje się postawy, które wpływają na zachowanie wspólnego dobra jakim jest czyste środowisko naturalne. Gospodarstwa domowe są także jednym z większych użytkowników drobnego sprzętu i racjonalne gospodarowanie nim na tym etapie wpływa na odzyskiwanie surowców wtórnych. W przypadku niewłaściwej utylizacji tego produktu mogą zostać nałożone kary zgodnie z ustawodawstwem krajowym.

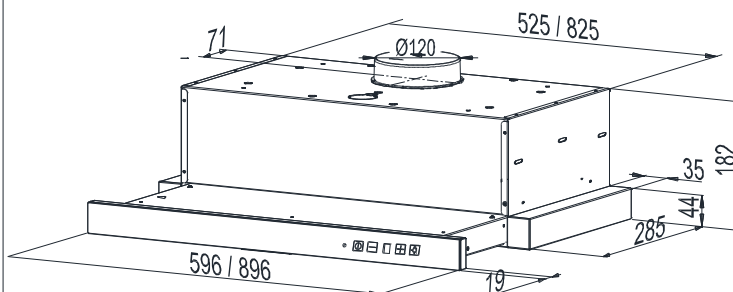
Dane techniczne

Dane techniczne zawarte w niniejszej instrukcji obsługi oraz na dołączonych do okapu etykietach zostały uzyskane poprzez wykonanie pomiarów i obliczeń zgodnie z wymogami rozporządzenia UE nr 65/2014 oraz 66/2014.

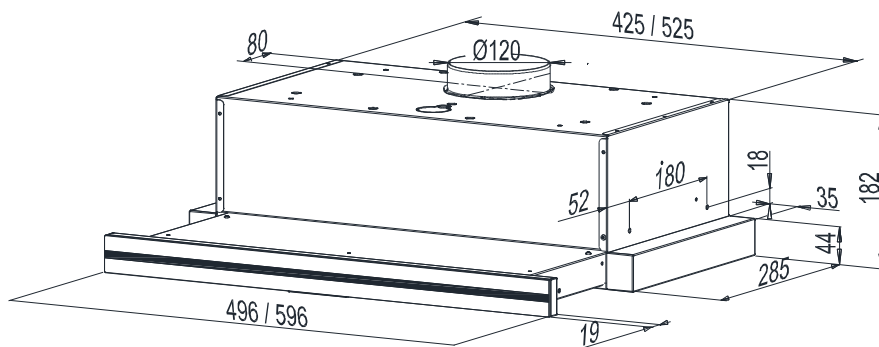


Rys.2a. Rysunki gabarytowe

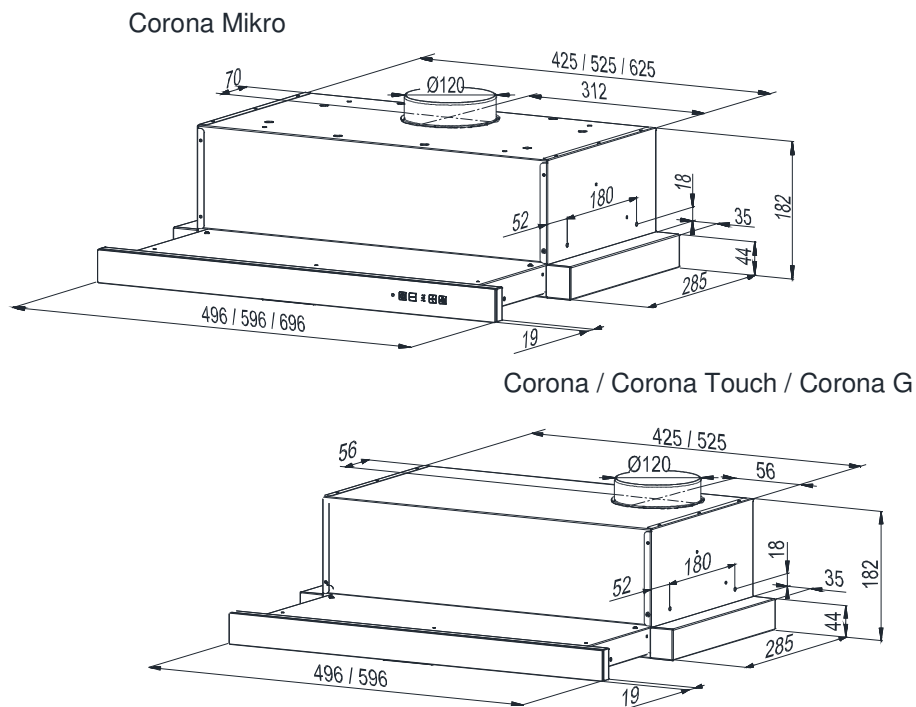
Corona Uno Touch



Corona DUO Line

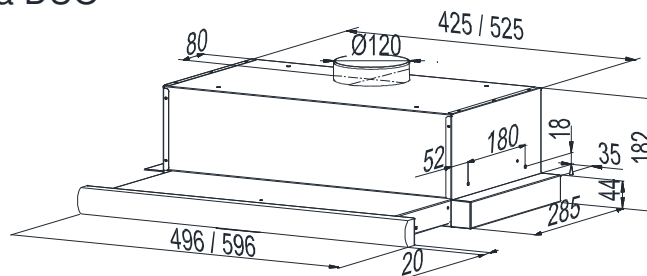


Rys. 2b Rysunki gabarytowe.



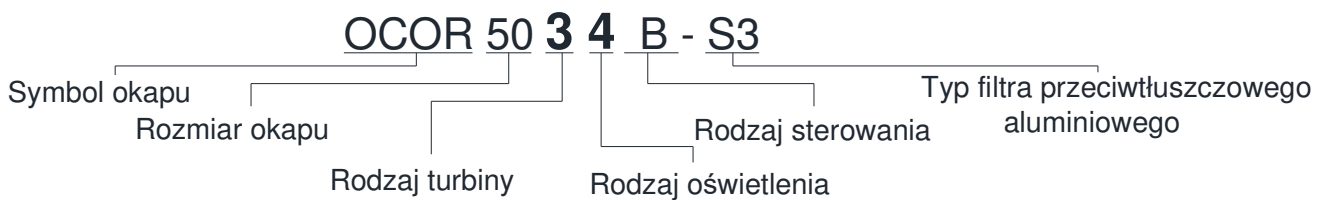
Rys.2c. Rysunek gabarytowy

Corona DUO



Schemat czytania kodu towaru

Schemat 1. Indeks okapu kuchennego.



Parametry charakterystyczne okapu						
Wydajność turbiny okapu uzależniona od rodzaju turbiny:	Zgodnie z zamieszczoną kartą produktu					
Napięcie znamionowe:	AC 220-240V~50Hz					
Moc ogólna uzależniona od rodzaju turbiny i oświetlenia :	1	3	155W	A	3	210W
	1	4	91W	A	4	146W
	1	6	90,6W	A	6	145,6W
	1	A	90,6W	A	A	145,6W
	3	3	240W	C	3	220W
	3	4	176W	C	4	156W
	3	6	175,6W	C	6	155,6W
	3	A	175,6W	C	A	155,6W
Moc oświetlenia :	X	3	70W			
	X	4	6W			
	X	6	5,6W			
	X	A	5,6W			
Wylot powietrza uzależniony od rodzaju turbiny:	1	X	Kwadrat 90 mm	A	X	Okrągły 120 mm
	3	X	Okrągły 120 mm	C	X	Okrągły 120 mm

Obsługa

Okap jest przeznaczony do zasysania oparów podczas przygotowywania posiłków. Urządzenie może pracować w dwóch trybach:

Jako wyciąg: opary usuwane są na zewnątrz pomieszczenia za pomocą rury odprowadzającej. Rura odprowadzająca nie jest dostępna w komplecie z urządzeniem i należy ją zakupić oddzielnie.

⚠UWAGA:

- Należy używać jak najkrótszego przewodu odprowadzającego opary.
- Należy używać przewodu odprowadzającego o jak najgładszej powierzchni wewnętrznej (nie zaleca się stosowania rur typu spiro).
- Stosować przewód o jak najmniejszej liczbie zagięć (kąty zgięć nie powinny być większe niż 90 stopni).
- Nie zaleca się stosowania zmian przekroju przewodu (większego na mniejszy np. wylot powietrza Ø150 mm na wylot powietrza Ø120mm).

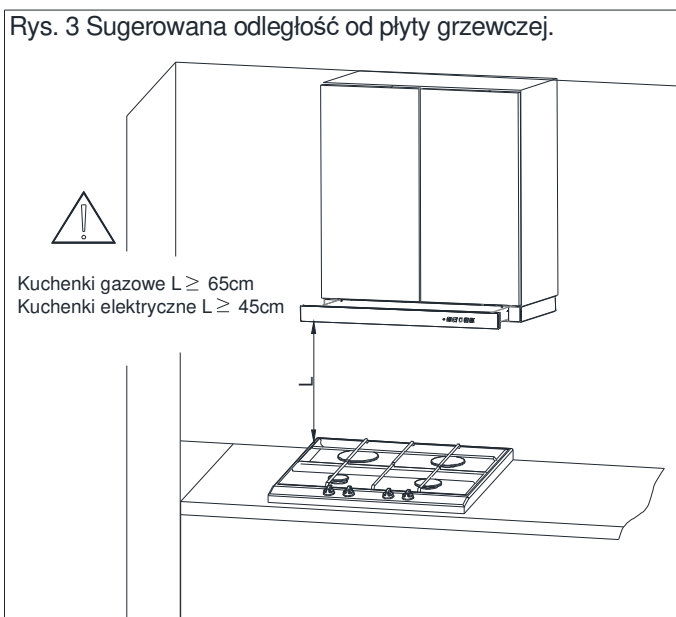
Jako pochłaniacz: opary są oczyszczane z tłuszczu i zapachów zanim zostaną zwrócone do pomieszczenia przez kratki w górnej osłonie komina. Aby okap pracował jako pochłaniacz należy zainstalować filtr węglowy (Rys.8). Filtr węglowy nie jest wyposażeniem standardowym, należy dokupić go u sprzedawcy.

Instalacja okapu

⚠ UWAGA:

Niezgodne z instrukcją zastosowanie śrub lub elementów mocujących może grozić porażeniem prądem elektrycznym.

Rys. 3 Sugerowana odległość od płyty grzewczej.



Minimalna odległość zawieszenia okapu między powierzchnią, na której znajdują się naczynia na urządzeniu grzewczym (kuchenka gazowa, elektryczna), a najniższą częścią okapu kuchennego (Rys.3) powinna wynosić, nie mniej niż 45 cm dla kuchenek o zasilaniu elektrycznym i nie mniej niż 65 cm dla kuchenek gazowych. Jeżeli w instrukcji obsługi urządzenia grzewczego podana jest większa

odległość instalowania okapu kuchennego niż wskazana powyżej, należy dostosować się do takich wskazań. Montaż okapu i osłony kominowej okapu przedstawiony jest na rysunkach (Rys.4 - Rys.7). Okap wyposażony jest w kołki mocujące odpowiednie do większości ścian i sufitów. Podczas montażu należy przestrzegać ogólnie obowiązujących przepisów dotyczących odprowadzenia powietrza z pomieszczeń.

Przed przystąpieniem do instalacji należy:

- Sprawdzić, czy wymiary zakupionego produktu są dostosowane do wybranego miejsca docelowego.

- Sprawdzić, czy w pobliżu strefy montowania okapu znajduje się gniazdko wtykowe i czy można podłączyć okap do przewodu wentylacyjnego odprowadzającego opary na zewnątrz.
- Sprawdzić, czy w miejscach w których będą wykonane wiercenia nie znajdują się przewody instalacyjne (elektryczne, hydrauliczne itp.).
- Wyposażyć się w następujące narzędzia: miarkę, ołówek, wiertarkę /wkrętarkę, wkręty do drewna, śrubokręt.

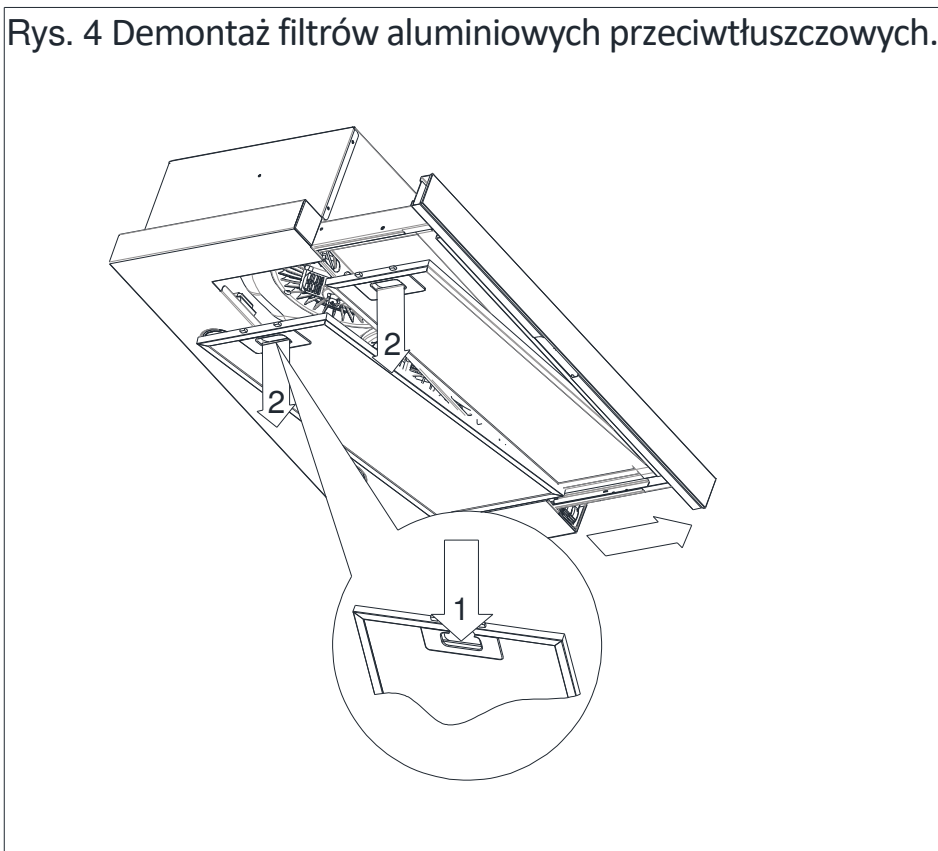
Czynności montażowe:

1. Wysunąć szufladę i wymontować filtry aluminiowe przeciwłuszczowe z okapu (Rys. 4).
2. Przygotować szafkę do montażu okapu. Okap można zamontować na kilka sposobów, w zależności od wersji okapu.
 - okap montowany jest do boku szafki (Rys. 5a). Należy dodatkowo wyposażyć się w element drewniany (szt. 2), „A” i zamontować go w szafce zgodnie z rysunkiem (Rys.5a) bądź okap montowany jest do półki w szafce (Rys.5c). Należy zwrócić szczególną uwagę na wysokość **H** zaznaczona na rysunku. Wsunąć delikatnie okap do szafki (Rys.5b, Rys.5d) przytrzymać, lub poprosić drugą osobę o pomoc, następnie wkręcić wkręty w miejsca do tego celu przeznaczone (Corona , Corona G, Corona DUO Line, Corona Mikro, Corona Touch).
 - okap montowany jest do pleców szafki/ściany. Zaznaczyć na ścianie/plechach szafki charakterystyczne punkty mocowań okapu. Użyć wiertarki i wywiercić otwory (Rys.6a). W wywiercone otwory włożyć kołki rozporowe, wkręcić wkręty pozostawiając 7 mm długości wkrętu na zewnątrz kołka (rys.6b). Zawiesić okap kuchenny na niedokręconych wkrętach. Umieścić poziomicę na korpusie okapu kuchennego. Ustawić okap w poziomie zgodnie ze wskazaniem poziomicy przekręcając element „A”, a następnie dokręcić wkręty (Rys. 6c).
 - okap montowany jest do boku szafki z dodatkowym kątownikiem (Rys.7a) wersja dla okapu Corona Uno Touch. Zaznaczyć punkty na boku szafki zgodnie z rysunkiem (Rys.7a), następnie użyć wiertarki i

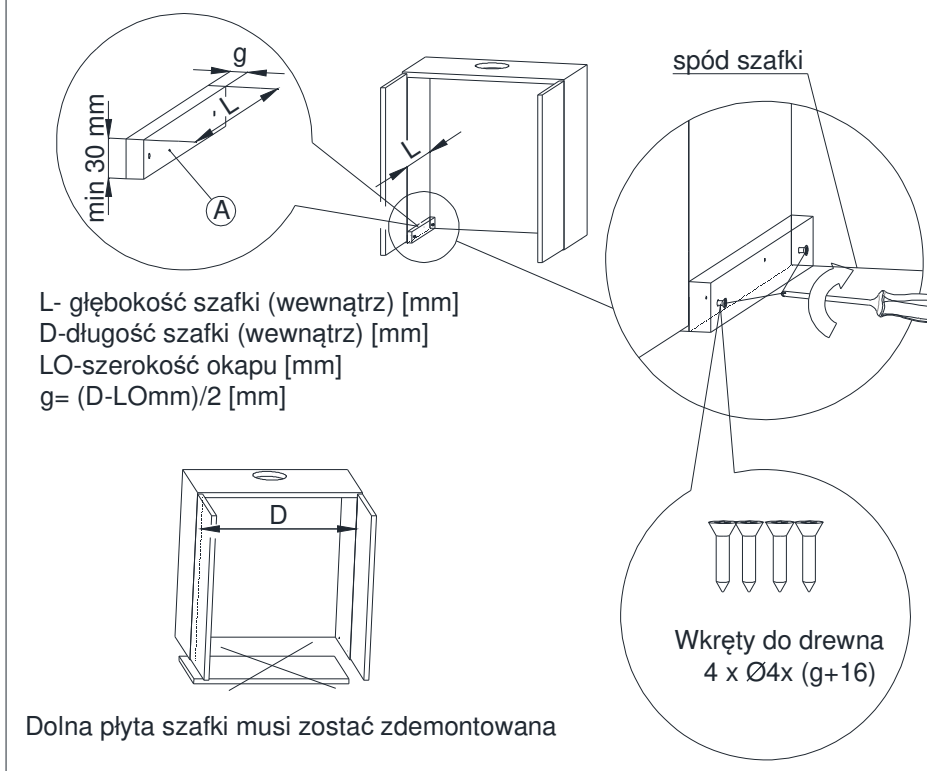
wywiercić 3 otwory $\text{Ø}5$ (głębokość wiercenia 14mm). Przyłożyć kątownik (element B) do boku szafki i wkręcić wkręty we wcześniej wywiercone otwory, całą procedurę przeprowadzić po drugiej stronie (Rys.7b). Wsunąć delikatnie okap do szafki i wkręcić 4 śruby M5x10. Fasolki wykonane w korpusie okapu, jak i w kątowniku, pozwalają na ustawienie okapu w idealnej pozycji (Rys. 7c) wersja montażu dla okapu Corona Uno Touch.

3. Zamontować filtry aluminiowe przeciwłuszczowe. Czynność wykonać w odwrotnej kolejności niż demontaż (Rys.4).

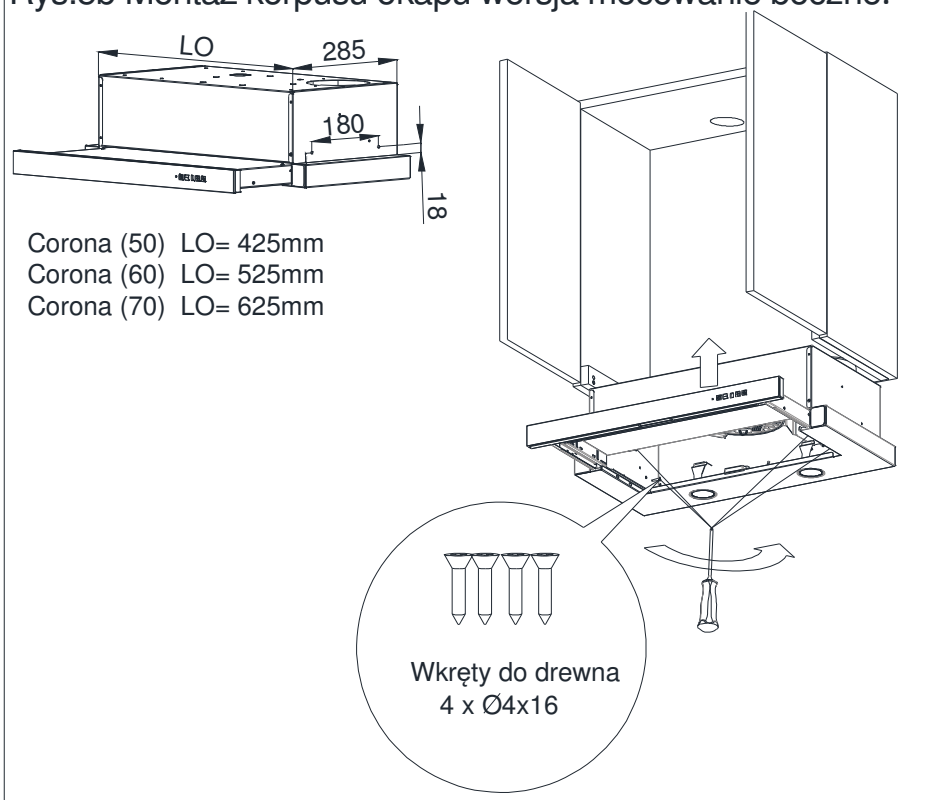
Rys. 4 Demontaż filtrów aluminiowych przeciwłuszczowych.



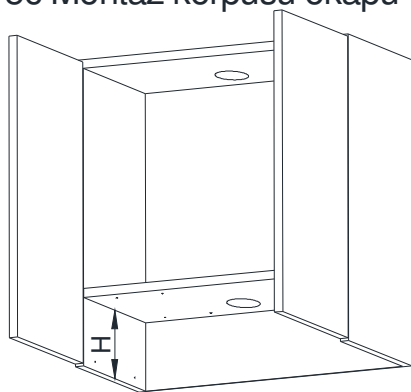
Rys. 5a Montaż korpusu okapu wersja mocowanie boczne.



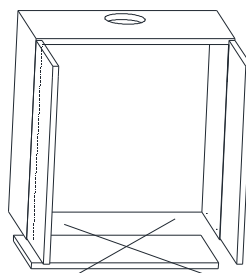
Rys.5b Montaż korpusu okapu wersja mocowanie boczne.



Rys. 5c Montaż korpusu okapu wersja mocowanie górne.

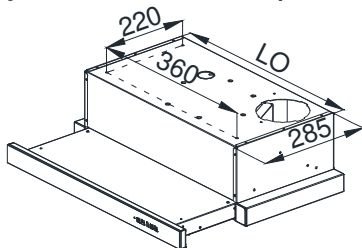


Hmin= 140 mm
Hmax= 143mm

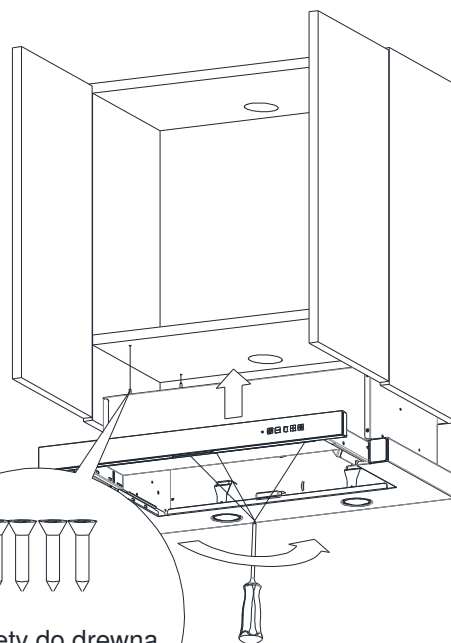
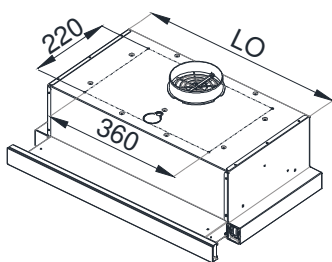


Dolna płyta szafki musi zostać zdemontowana

Rys. 5d Montaż korpusu okapu wersja mocowanie górne.

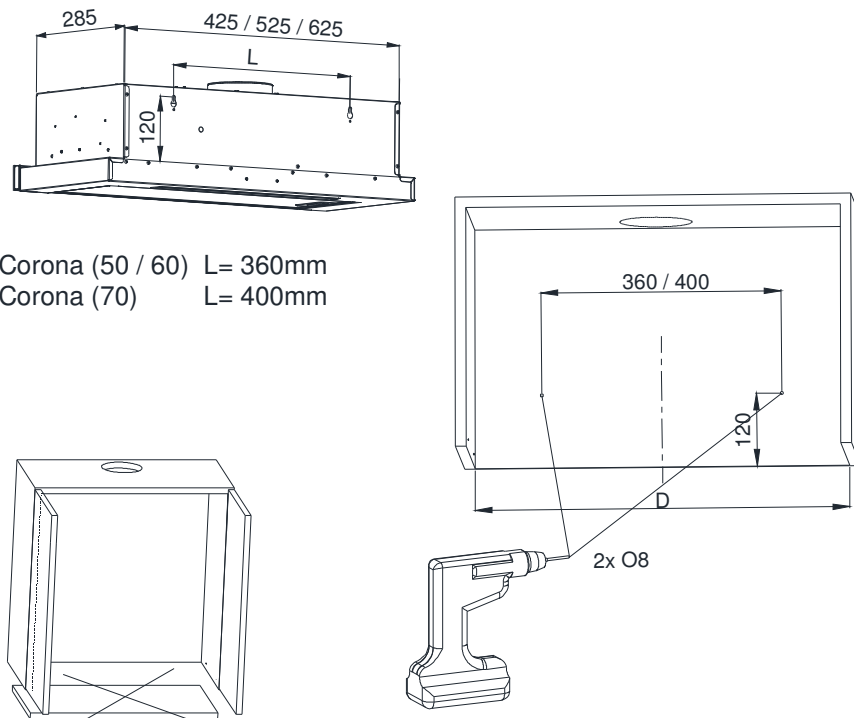


Corona (50) LO= 425mm
Corona (60) LO= 525mm
Corona (70) LO= 625mm



Wkręty do drewna
Ø4x16

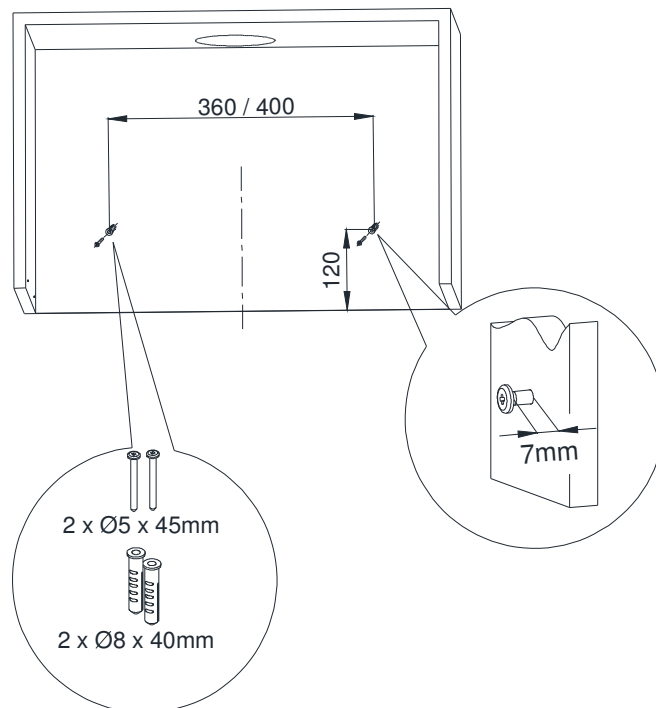
Rys. 6a Montaż korpusu okapu wersja mocowania na plecach



Corona (50 / 60) L= 360mm
Corona (70) L= 400mm

Dolna płyta szafki musi zostać zdemontowana

Rys. 6b Montaż korpusu okapu wersja mocowania na plecach - montaż kołków.

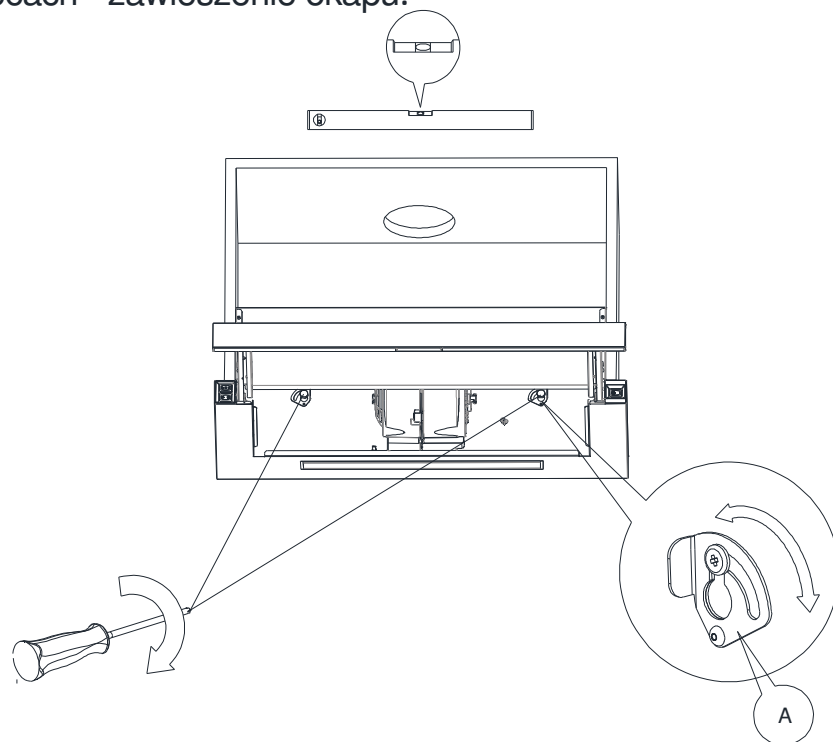


2 x Ø5 x 45mm

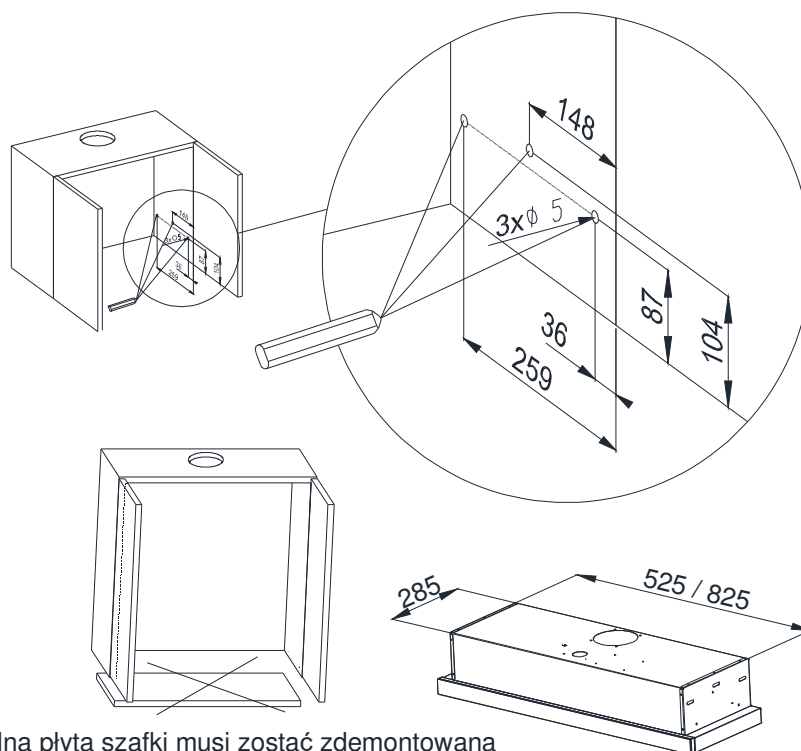
2 x Ø8 x 40mm

7mm

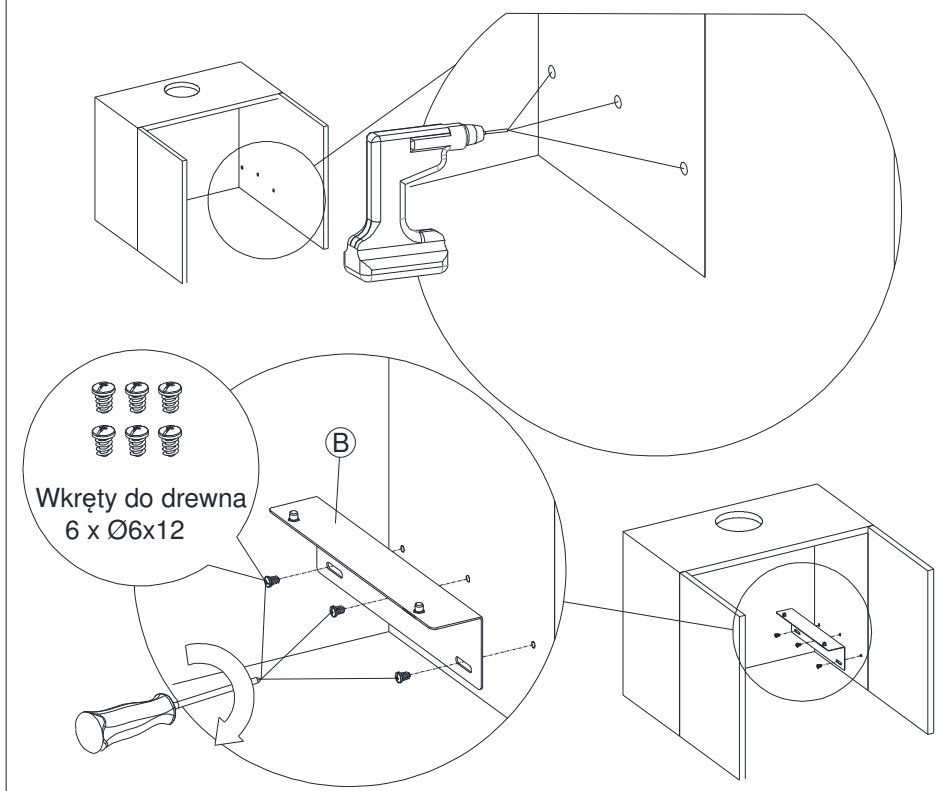
Rys. 6c Montaż korpusu okapu wersja mocowania na plecach - zawieszenie okapu.



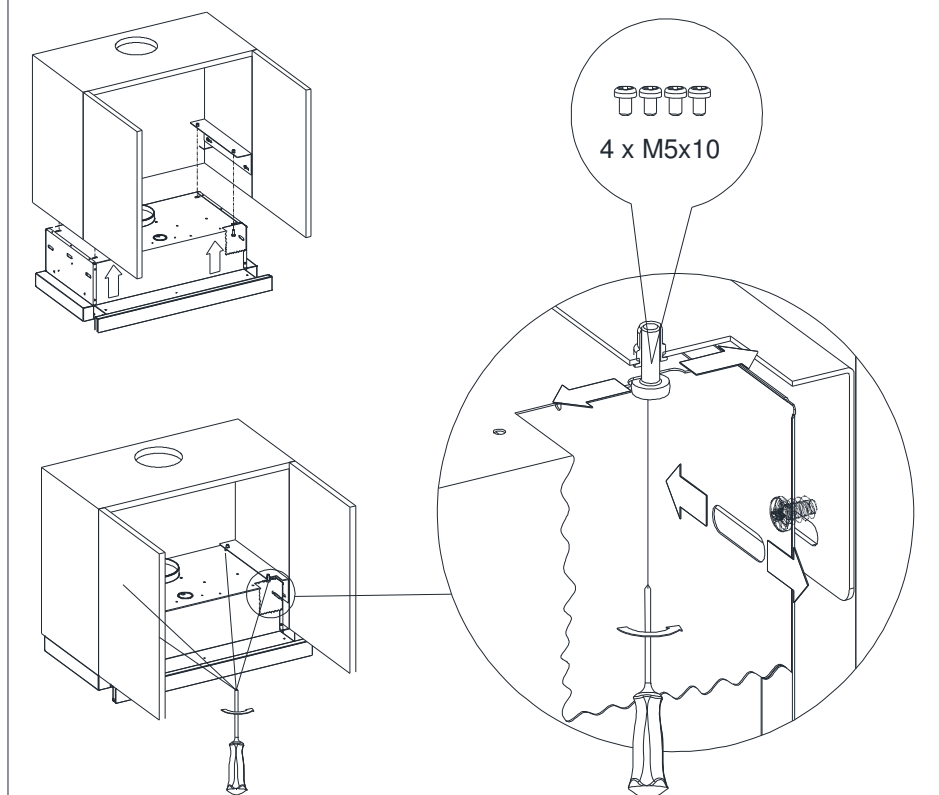
Rys. 7a Montaż korpusu okapu Corona Touch.



Rys. 7b Montaż korpusu okapu Corona Uno Touch.



Rys. 7c Montaż korpusu okapu Corona Uno Touch.



Podłączenie elektryczne

Napięcie sieciowe musi odpowiadać napięciu wskazanemu na tabliczce umieszczonej w wewnętrznej części okapu. Jeżeli okap wyposażony jest we wtyczkę należy ją umieścić w gniazdku wtykowym spełniającym wymagania obowiązujących przepisów i znajdującym się w łatwo dostępnym miejscu. Jeżeli okap nie jest wyposażony we wtyczkę, instalacje okapu należy powierzyć osobie z odpowiednimi uprawnieniami (np. elektrykowi).

Czyszczenie i konserwacja

Przed wykonaniem jakichkolwiek czynności związanych z konserwacją urządzenia, należy wyjąć wtyczkę z gniazdka. Okap należy czyścić łagodnymi środkami czyszczącymi, nie należy używać środków ściernych. Regularna konserwacja znacznie poprawia jakość pracy i trwałość okapu. Czynność czyszczenia okapu należy powtarzać przynajmniej raz w miesiącu lub co 35 godzin pracy okapu. Do mycia okapu w żadnym wypadku **NIE WOLNO STOSWAĆ ŚRODKÓW NA BAZIE ALKOHOLU**. Elementy satynowe (inox) należy czyścić specjalnymi preparatami do tego celu przeznaczonymi.

⚠ UWAGA:

Nieprzestrzeganie przepisów dotyczących czyszczenia urządzenia i wymiany filtrów może powodować powstanie zagrożenia pożarem. Zaleca się zatem przestrzeganie podanych wskazówek. Producent nie ponosi odpowiedzialności za ewentualne uszkodzenia silnika lub pożary spowodowane niewłaściwym użytkowaniem.

Filtr przeciwtłuszczowy

Okap jest wyposażony w filtr aluminiowy, który zatrzymuje cząstki tłuszczu pochodzące z gotowania. Filtr wyjmuje się poprzez przesunięcie zamków w kierunku wskazanym strzałkami (Rys.4). Filtr powinien być myty ręcznie poprzez zanurzenie na 15 minut w wodzie z płynem do mycia naczyń o temperaturze 40-50°C. Po upływie 15 minut należy rozpocząć mycie, a

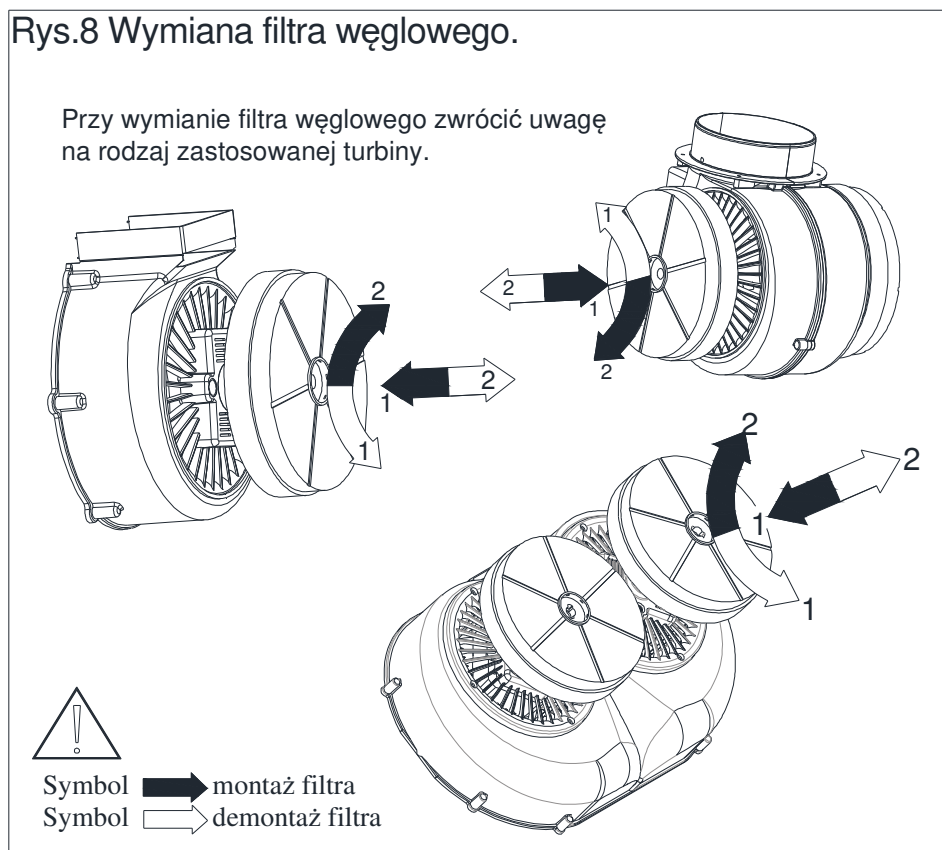
następnie dokładnie opłukać filtr. Filtr musi być suchy przed ponownym umieszczeniem w okapie. Filtr może być również myty w zmywarkach. Filtr podczas mycia może się odbarwić, co nie ma wpływu na jego właściwości filtrowania. Nieczyszczony regularnie filtr zmniejsza wydajność okapu i może przyczynić się do powstania pożaru. Filtr należy czyścić przynajmniej co 35 godzin pracy okapu.

Filtr węglowy

Okap może być wyposażony w filtr węglowy. Filtr węglowy stosuje się wyłącznie kiedy okap nie jest podłączony do przewodu wentylacyjnego. Filtr należy umieścić na obudowie turbiny, jak ilustruje to rysunek (Rys.8). Filtr węglowy powinien być wymieniany co 6 miesięcy.

⚠ UWAGA:

Nie wolno myć lub regenerować filtra węglowego.

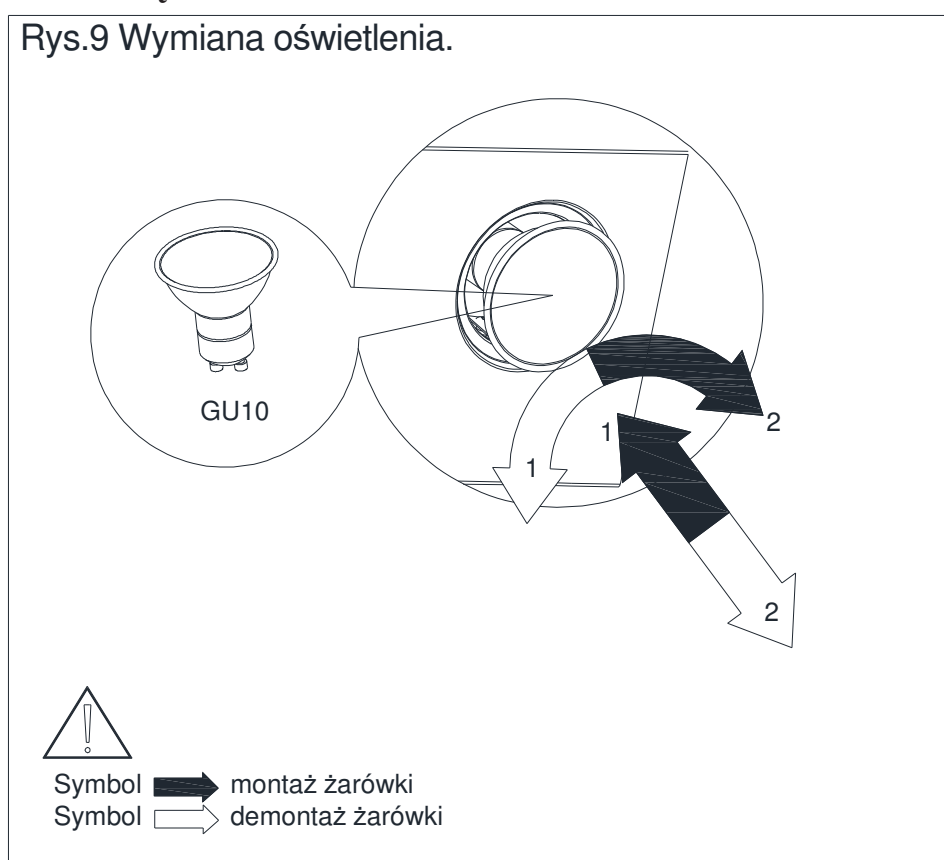


Wymiana oświetlenia

Przed przystąpieniem do jakichkolwiek prac związanych z wymianą oświetlenia, należy odłączyć zasilanie. Jeżeli okap był wcześniej włączony należy odczekać aby żarówki się ochłodziły i po ochłodzeniu można przystąpić do ich wymiany. Proces wymiany żarówki przedstawia rysunek nr.9.

⚠ UWAGA:

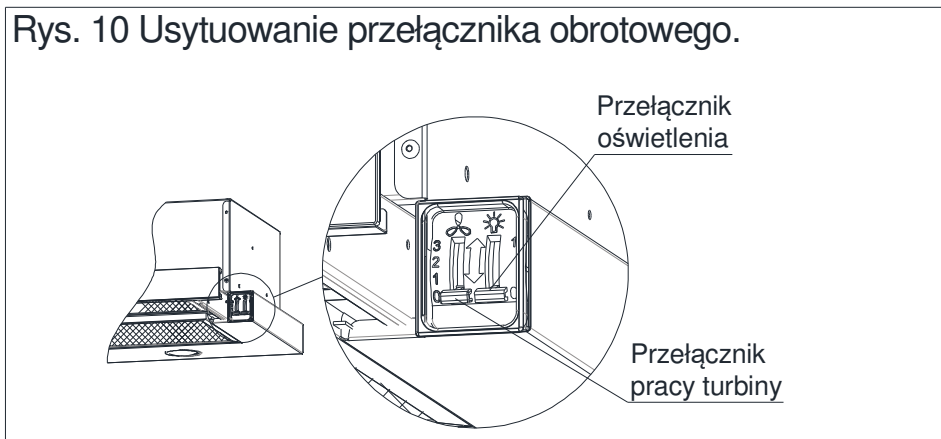
- Przed wymianą żarówek należy odłączyć zasilanie okapu.
- Nie należy dotykać żarówek dopóki są gorące.
- Należy uważać, aby nie dotykać bezpośrednio zakładanej żarówki rękami.



Sterowanie pracą okapu Corona (ST-I)

Włączenie okapu może nastąpić dopiero po rozsunięciu szuflady.


Okap wyposażony jest w przełącznik obrotowy przedstawiony na rysunku poniżej (Rys.10).



Sterowanie prędkościami turbiny odbywa się za pomocą „przełącznika pracy turbiny” :

- ustawienie przełącznika w pozycji „1” powoduje prace turbiny z minimalną prędkością.
- ustawienie przełącznika w pozycji „2” powoduje prace turbiny z średnią prędkością.
- ustawienie przełącznika w pozycji „3” powoduje prace turbiny z maksymalną prędkością.

Sterowanie oświetleniem odbywa się za pomocą „przełącznika oświetlenia”.

Ustawienie przełącznika w pozycji „” powoduje włączenie oświetlenia w pozycji „0” wyłączenie.


Sterowanie pracą okapu Corona (ST-T)

Okap wyposażony jest w mechaniczne sterowanie przedstawione na rys. 11. Włączenie okapu może nastąpić dopiero po rozsunięciu szyfłady.



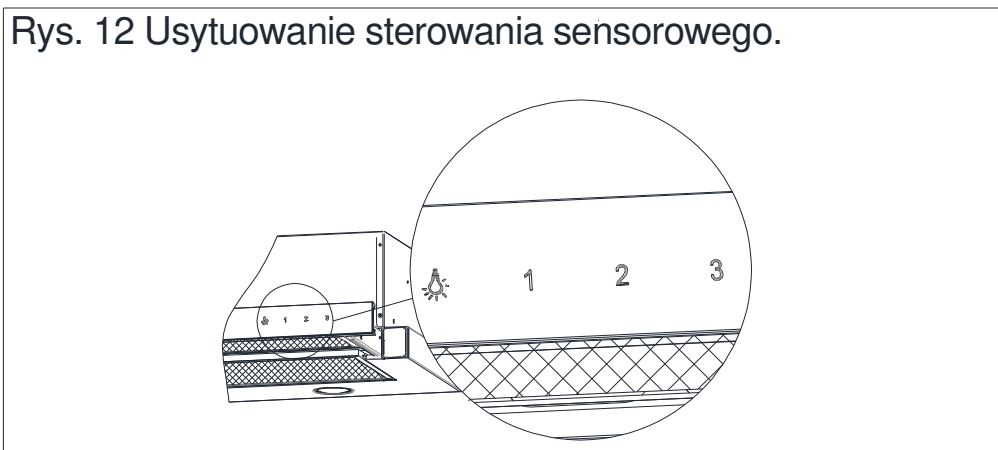
Sterowanie prędkościami turbiny odbywa się za pomocą „przełącznika pracy turbiny” :

- ustawienie przełącznika w pozycji „I” powoduje prace turbiny z minimalną prędkością.
- ustawienie przełącznika w pozycji „II” powoduje prace turbiny z średnią prędkością.
- ustawienie przełącznika w pozycji „III” powoduje prace turbiny z maksymalną prędkością.
- Ustawienie przełącznika w pozycji „0” powoduje wyłączenie turbiny.

Sterowanie oświetleniem odbywa się za pomocą „ przełącznika oświetlenia”. Ustawienie przełącznika w pozycji „” powoduje włączenie oświetlenia w pozycji „0” wyłączenie.

Sterowanie pracą okapu Corona (ST-UW)

Okap wyposażony jest w sterowanie sensorowe znajdujące się na froncie szuflady (Rys.12).



Oznaczenia sterowania:



Włączenie / wyłączenie oświetlenia

1

Uruchomienie pierwszej prędkości roboczej silnika / wyłączenie silnika

2

Druą prędkość robocza silnika / wyłączenie silnika

3

Trzecia prędkość robocza silnika / wyłączenie silnika

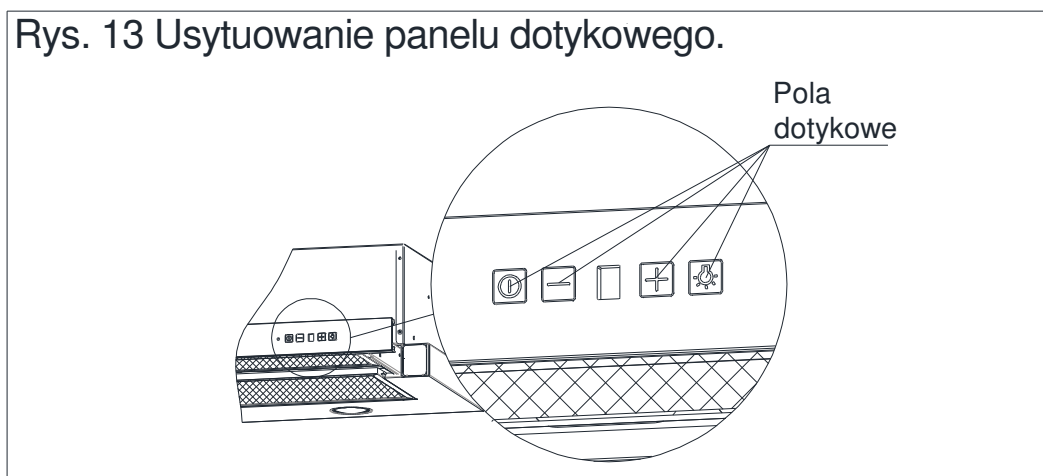
Okap uruchamia się poprzez naciśnięci dowolnego przycisku oznaczonego cyfrą 1, 2, 3. Ponowne użycie tego samego przycisku powoduje wyłączenie silnika. Regulacja prędkości okapu pozwala na wybór optymalnej prędkości przy minimalnym hałasie.

Sterownik okapu wyposażony jest w wyłącznik czasowy turbiny, który wyłącza turbinę okapu po upływie 15 minut od włączenia licznika. Aby wyłącznik czasowy mógł zostać włączony turbina okapu musi pracować na dowolnej prędkości biegu 1, 2, 3. Aktywacja timera następuje poprzez przytrzymanie dowolnego przycisku z cyfrą przez 5 sekund. Podświetlenie cyfry zacznie pulsować. Wyłączenie tej funkcji można dokonać przez ponowne przyciśnięci dowolnej cyfry prędkości okapu.

Sterownik okapu wyposażony jest w funkcję automatycznego wyłączenia pracy turbiny po upływie 2 godzin bezczynności sterowania okapem.

Sterowanie pracą okapu Corona (ST- JW, JN, JR)

Okap wyposażony jest w panel dotykowy umieszczony na froncie szuflady rysunek poniżej (Rys.13).



Oznaczenia pól dotykowych:



Pole dotykowe włączające/wyłączające okap



Pole dotykowe włączające/wyłączające oświetlenie okapu



Pole dotykowe zmniejszające prędkość turbiny










Pole dotykowe zwiększające prędkość turbiny




Wyświetlacz cyfrowy

- Sterowanie pracą turbiny:



Turbinę okapu uruchamia się poprzez: dotknięcie symbolu , powoduje włączenie na ostatnio używanej prędkości; dotknięcie symbolu  powoduje uruchomienie turbiny na maksymalnej prędkości; dotknięcie symbolu  powoduje włączenie turbiny na minimalnej prędkości. Zwiększenie prędkości turbiny odbywa się przez dotknięcie symbolu , zmniejszenie przez dotknięcie symbolu . Wraz ze zmianą prędkości pracy turbiny zmieniają się odpowiednio cyfry na wyświetlaczu: 1- praca turbiny na pierwszym biegu, 2- praca turbiny na drugim biegu, 3- praca turbiny na trzecim biegu, 4- praca turbiny na biegu intensywnym (turbo, dotyczy tylko turbiny oznaczonej literą „A:”). Aby wyłączyć okap należy dotknąć symbol  lub dotykać symbol , aż do momentu pojawienia się zera na wyświetlaczu.



Zgodnie z rozporządzeniem EU 66/2014 okap wyposażony jest w automatyczny, pięciominutowy licznik zmieniający samoistnie poziom biegu turbiny z czwartego na trzeci po upływie 5 minut (dotyczy modelu turbiny oznaczoną literą „A”).



- Sterowanie oświetleniem:

Aby włączyć oświetlenie okapu należy dotknąć symbolu , ponowne dotknięcie powoduje wyłączenie oświetlenia.

- Dodatkowe informacje dotyczące sterowania okapem:

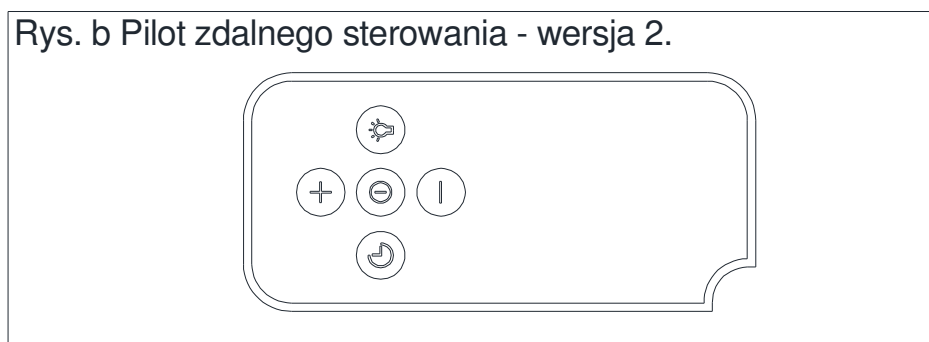
Sterownik okapu wyposażony jest w licznik czasu pracy okapu. Licznik ustawiony jest na 35 godzin. Po upływie tego czasu na wyświetlaczu pojawia się symbol , który sygnalizuje **zalecane czyszczenie filtra aluminiowego**. Aby usunąć znak „F” na wyświetlaczu okapu należy dotknąć i przytrzymać symbol , „ w sposób ciągły” przez około 8 sekund.

Sterownik okapu wyposażony jest w blokadę panelu dotykowego służącą do jej dezaktywowania np. podczas czyszczenia okapu. Aby włączyć blokadę należy przytrzymać symbol  (przez około 10 sekund) aż na wyświetlaczu w dolnym prawym rogu pojawi się kropka. Aby powrócić do normalnej pracy należy ponownie przytrzymać symbol  (przez około 10 sekund), na wyświetlaczu zgaśnie kropka.

Sterownik okapu wyposażony jest w wyłącznik czasowy turbiny okapu który wyłącza turbinę okapu po upływie 15 minut od włączenia licznika. Wyłącznik czasowy turbiny nie wyłącza oświetlenia, a prędkości turbiny można dowolnie zmieniać. Aby wyłącznik czasowy mógł zostać włączony turbina okapu musi pracować na dowolnej prędkości biegu 1, 2, 3, intensywnym. Należy przytrzymać symbol  (przez około 10 sekund), aż na wyświetlaczu w prawym dolnym rogu zacznie pulsować punkt. Wyłączenie tej funkcji można dokonać przez ponowne przytrzymanie symbolu  (około 10 sekund), lub poprzez wyłączenie okapu.


Sterownik okapu wyposażony jest w funkcję automatycznego wyłączenia okapu po upływie 2 godzin bezczynności sterowania okapem.

Okap posiada pilot do zdalnego sterowania (dotyczy wybranych modeli) (Rys.a, b).








W pierwszej wersji pilot składa się z dwóch sekcji (Rys.a).





- Sterowanie pracą turbiny:

Za sterowanie pracą turbiny odpowiada górna sekcja pilota oznaczona symbolem . Włączenie / wyłączenie turbiny odbywa



się przez naciśnięcie jednego z przycisków z symbolem ,  lub . Zwiększanie prędkości odbywa się przez naciskanie przycisku , zmniejszanie przez naciskanie przycisku .






- Sterowanie oświetleniem:


Za sterowanie oświetleniem odpowiada dolna sekcja pilota . Włączenie / wyłączenie oświetlenia odbywa się przez naciśnięcie przycisku z symbolem . Przyciski z symbolem ,  są nieaktywne.




W drugiej wersji pilot składa się z jednej wspólnej sekcji, która odpowiada za sterowanie pracą turbiny oraz oświetleniem (Rys.b).

- Sterowanie pracą turbiny:

Za sterowanie pracą turbiny odpowiadają przyciski w środkowej kolumnie pilota. Włączenie / wyłączenie turbiny odbywa się przez naciśnięcie jednego z przycisków z symbolem ,  lub . Zwiększanie prędkości odbywa się przez naciskanie przycisku , zmniejszanie przez naciskanie przycisku .

Dodatkowo podczas pracy turbiny naciśnięcie przycisku z symbolem  spowoduje włączenie funkcji timera, który wyłącza turbinę okapu po upływie 15 min od aktywacji funkcji. Wyłącznik czasowy turbiny nie wyłącza oświetlenia. Podczas pracy timera prędkości turbiny można dowolnie zmieniać.

- Sterowanie oświetleniem:

Za sterowanie oświetleniem odpowiada jeden przycisk oznaczony symbolem . Włączenie / wyłączenie oświetlenia odbywa się przez naciśnięcie przycisku.

Sposoby zmniejszenia wpływu procesu gotowania na środowisko

- W celu zmniejszenia zużycia energii należy gotować w naczyniach pod przykrywką.
- Filtry aluminiowe okapu należy utrzymywać w czystości (zalecany czas pracy filtra aluminiowego pomiędzy jego czyszczeniami wynosi max 35h pracy okapu).
- Należy dbać o drożność przewodów wentylacyjnych.

- Poziom pracy turbiny podczas gotowania należy zawsze ustawiać na minimalny bieg, który pozwoli na usunięcie oparów przy aktualnej intensywności gotowania.

Karta produktu

Karta produktu umieszczona jest wewnątrz okapu.

Rozwiązywanie problemów

	Objawy	Przyczyny wystąpienia	Sposoby naprawy
1*	Podczas pracy okapu na wyświetlaczu pojawia się pulsująca litera "F".	Po 35 godzinach pracy okap sygnalizuje konieczność wyczyszczenia lub wymiany filtra przeciw tłuszczowego.	Należy nacisnąć i przytrzymać przez ok. 8s pole "-" na sterowaniu dotykowym. Filtr należy umyć w zmywarce lub wymienić na nowy.
2*	Wyświetlacz pokazuje jedynie znak "-." (minus oraz kropka w prawym dolnym rogu), okap nie reaguje na próbę włączenia.	Panel dotykowy został zablokowany - jest to funkcja ułatwiająca mycie okapu.	Aby wyłączyć blokadę należy nacisnąć i przytrzymać przez ok. 10s pole z symbolem włącznika.
3*	Na wyświetlaczu nie pojawia się żaden symbol, okap nie reaguje na naciskanie pól sterowania.	Prawdopodobnie zawiesił się panel sterowania.	Należy odłączyć okap od źródła zasilania na ok. 15s i włączyć go ponownie.
4*	Wyświetlacz pokazuje symbol jednego z biegów, okap nie reaguje na naciskanie pól sterowania.	Prawdopodobnie zawiesił się panel sterowania.	Należy odłączyć okap od źródła zasilania na ok. 15s i włączyć go ponownie.
5*	Turbina okapu wyłącza się po 15min pracy, na wyświetlaczu pulsuje np. "1." (numer aktualnego biegu i kropka w prawym dolnym rogu wyświetlacza).	Został aktywowany automatyczny wyłącznik czasowy panelu sterowania.	Aby deaktywować wyłącznik czasowy należy nacisnąć i przytrzymać przez ok. 10s symbol plus lub wyłączyć okap.
6*	Na czwartym biegu pulsuje cyfra "4" na wyświetlaczu, po 5min bieg zmieniany jest na trzeci.	Okap wyposażony jest w tryb turbo, który po 5min pracy automatycznie zmienia bieg na trzeci w celu oszczędzania energii.	Trybu turbo należy używać jedynie przy intensywnym gotowaniu.
7*	Okap można obsługiwać jedynie za pomocą panelu sterowania, nie reaguje na pilota.	Wyczerpała się bateria w pilocie lub odległość jest zbyt duża.	Należy wymienić baterię na nową.
8	Okap słabo zasysa opary.	Prawdopodobną przyczyną są zanieczyszczone filtry.	Filtr przeciw tłuszczowy należy umyć lub wymienić na nowy. Filtr węglowy (jeśli występuje) należy wymienić na nowy.
9	Nie świeci jeden lub więcej punkt świetlny.	Przepalona żarówka halogenowa / ledowa.	Żarówkę należy wymienić na nową, zgodną z symbolem podanym w instrukcji obsługi okapu.
10	Okap generuje nadmierny hałas i wibracje.	Przyczyną może być nieprawidłowy montaż okapu do ściany lub szafki kuchennej. Nie przykręcono wszystkich przewidzianych wkrętów lub nie dokręcono wkrętów, pozostawiając luz.	Okap musi być zamontowany do ściany lub szafki z wykorzystaniem wszystkich punktów przewidzianych przez producenta. Po wyregulowaniu położenia okapu w pionie i w poziomie należy dokręcić wszystkie wkręty montażowe.
* dotyczy okapów ze sterowaniem dotykowym			
Jeśli powyższe zalecenia nie rozwiązują problemów, należy skontaktować się z autoryzowanym serwisem AGD uprawnionym do naprawy. Pod żadnym pozorem użytkownik okapu nie jest uprawniony do samodzielnych napraw. Wykaz punktów serwisowych znajduje się na karcie gwarancyjnej oraz na stronie internetowej.			