

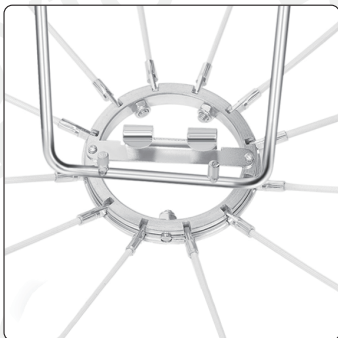
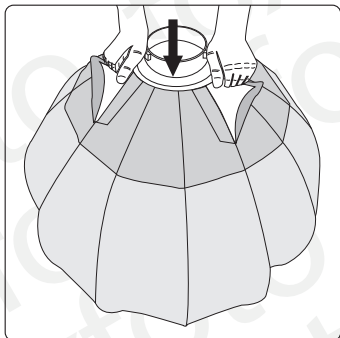
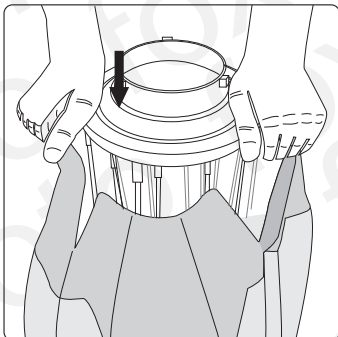
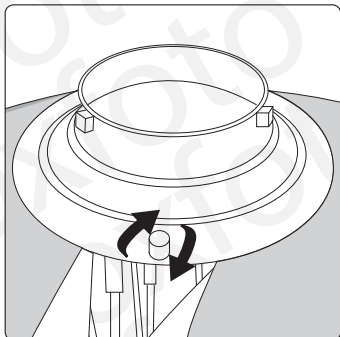
Softbox Aputure Lantern

Instrukcja użytkownika

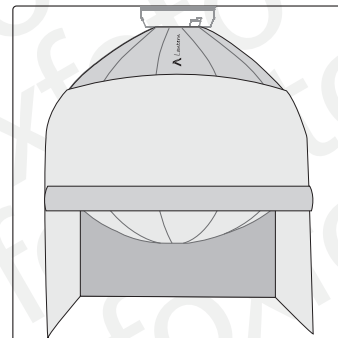
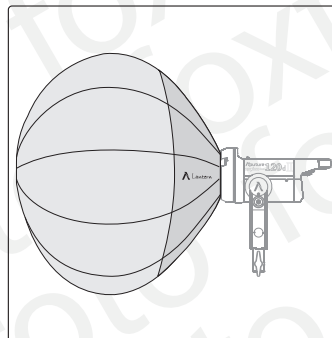
Polski

Dziękujemy za zakup softboxu Aputure Lantern. Modyfikator zaprojektowany został do współpracy z lampami Aputure wyposażonymi w diodę COB oraz innymi lampami z mocowaniem Bowens.

Rozkładanie modyfikatora



Montaż na lampie



Główne cechy

1. Uniwersalne mocowanie Bowens.
2. Elastyczne, materiałowe wrota.
3. Materiałowy dyfuzor wysokiej jakości.
4. Miękki, dookólny charakter modyfikowanego światła.

Zawartość zestawu

1. Stelaż i reflektor softboxu x1
2. Dyfuzor x1
3. Materiałowe wrota x1
4. Torba transportowa x1

Specyfikacja

Wymiary opakowania	185 x 185 x 835 mm
Waga	1,3 kg