

Instrukcja ważna dla urządzeń wyprodukowanych po: / Návod pro zařízení vyrobená po: / Návod pre obsluhu zariadení vyrobených po: / Instrukcija – įrenginiai, kurie buvo pagaminti nuo: / Lietošanas instrukcija ierīcēm izgatavotiem pēc: / Útmutató a után gyártott készülékekhez: / Manualul de utilizare pentru aparate fabricate după: / Bedienungsanleitung für Geräte, hergestellt wurden die nach dem: **01.01.2020**

PL **Kosiarka spalinowa z napędem**
Instrukcja obsługi z kartą gwarancyjną

CZ **Benzinová sekačka s pojezdem**
Návod k obsluze se záručním listem

SK **Motorová kosačka s pohonom**
Užívateľská príručka so záručným listom

LT **Benzininė vejapjovė su varikliu**
Naudojimo instrukcija su Garantiniu lapu

LV **Benzīna zāles pļāvējs ar piedziņu**
Lietošanas instrukcija ar garantijas talonu

HU **Benzinmotoros fűnyíró**
Használati Utasítás Garanciajeggyel

RO **Mașina de tuns gazon pe combustibil cu autopropulsie**
Instrucțiunile de utilizare și certificatul de garanție

DE **Motormäher mit Antrieb**
Bedienungsanleitung mit Garantiekarte



PL Wszelkie prawa zastrzeżone. Niniejsze opracowanie jest chronione prawem autorskim. Kopiowanie lub rozpowszechnianie Instrukcji Obsługi we fragmentach albo w całości bez zgody Dedra Exim zabronione. Dedra Exim zastrzega sobie prawo do wprowadzania zmian konstrukcyjno-technicznych oraz komplekcyjnych bez uprzedniego powiadomienia. Zmiany te nie mogą stanowić podstawy do reklamowania produktu. Instrukcja obsługi dostępna na stronie www.dedra.pl

CZ Všechna práva vyhrazena. Toto zpracování je chráněno autorským právem. Kopírování nebo šíření Návodu k obsluze v částech nebo vcelku bez souhlasu společnosti Dedra Exim je zakázáno. Dedra Exim si vyhrazuje právo zavádět konstrukční a technické a komplementační změny bez dřívějšího oznámení. Tyto změny nemohou být základem pro reklamování výrobku. Návod k obsluze dostupný na stránkách www.dedra.pl

SK Všetky práva vyhradené. Tieto materiály sú chránené autorskými právami. Kopírovanie prípadne šírenie častí, prípadne celého návodu na obsluhu je bez súhlasu spoločnosti Dedra Exim zakázané. Dedra Exim si vyhradzuje právo na vykonávanie konštrukčno-technických zmien, a zmien doplnkového príslušenstva, bez predchádzajúceho upozornenia. Tieto zmeny nemôžu byť dôvodom na reklamáciu výrobku. Užívateľská príručka je dostupná na webovej stránke www.dedra.pl

LT Visos teisės saugomos. Šis kūrinys yra saugomas autorinių teisių įstatymų. Eksploatavimo instrukcijos arba jos fragmentų kopijavimas ir platinimas be „Dedra Exim“ sutikimo draudžiamas. „Dedra Exim“ pasilieka sau teisę įvesti konstrukcijos, techninius arba komplektacijos pokyčius be išankstinio įspėjimo. Šie pokyčiai negali būti skundo dėl produkto pagrindu. Naudojimo instrukcija yra prieinama svetainėje: www.dedra.pl

LV Visas tiesības pasargātas. Šis izdevums ir sargāts ar autortiesību. Lietošanas Instrukcijas kopēšana vai izplatīšana pilnīgi vai fragmentos bez Dedra Exim firmas piekrišanas ir aizliegta. Firma Dedra Exim atstāj sev tiesību veikt konstrukcijas-tehnikas izmaiņu, kā arī komplektācijas izmaiņu bez iepriekšēja paziņojuma. Šīs izmaiņas nevar būt par pamatu produkta reklamēšanai. Lietošanas instrukcija pieejama mājaslapā www.dedra.pl

HU Minden jog fenntartva. A jelen kiadvány szerzői jogokkal védve. A Használati Utasítás másolása vagy terjesztése egésszében vagy részleteiben a Dedra Exim írásos engedélye nélkül tilos. A Dedra Exim fenntartja magának a szerkezeti-műszaki, valamint komplettálási változtatások előzetes bejelentés nélküli bevezetésének jogát. Ezek a változások nem szolgálhatnak alappálul a termék reklamációjának. A használati utasítás a weboldalon elérhető www.dedra.pl

RO Toate drepturile rezervate. Această redactare este protejată prin legea dreptului de autor. Este interzisă copierea, reproducerea în orice fel sau multiplicarea și distribuirea parțială sau în totalitate a Manualului de utilizare fără permisiunea firmei Dedra Exim. Firma Dedra Exim își rezervă dreptul de a face modificări tehnice și constructive sau de completare a dispozitivului fără o notificare prealabilă. Aceste modificări nu pot constitui temel pentru reclamarea produsului. Instrucțiunea de deservire accesibilă pe pagina www.dedra.pl

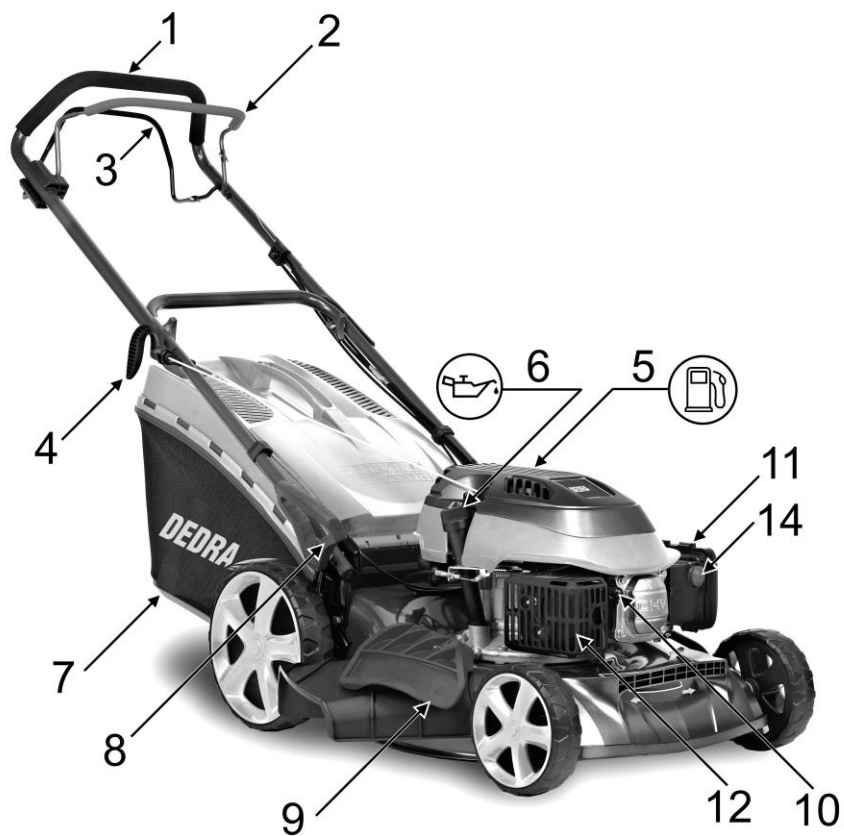
DE Alle Rechte vorbehalten. Die vorliegende Bedienungsanleitung wird durch das Urheberrecht geschützt. Kein Teil dieser Bedienungsanleitung darf ohne schriftliche Einwilligung von Dedra Exim vervielfältigt oder verbreitet werden. Dedra Exim behält sich das Recht vor, Konstruktions- und technische Änderungen sowie Änderungen in der Zusammensetzung vorzunehmen, ohne vorher darüber zu informieren. Diese Änderungen können kein Grund zur Reklamation des Produkts bilden. Die Bedienungsanleitung ist auf der Internetseite www.dedra.pl zugänglich.

Kontakt

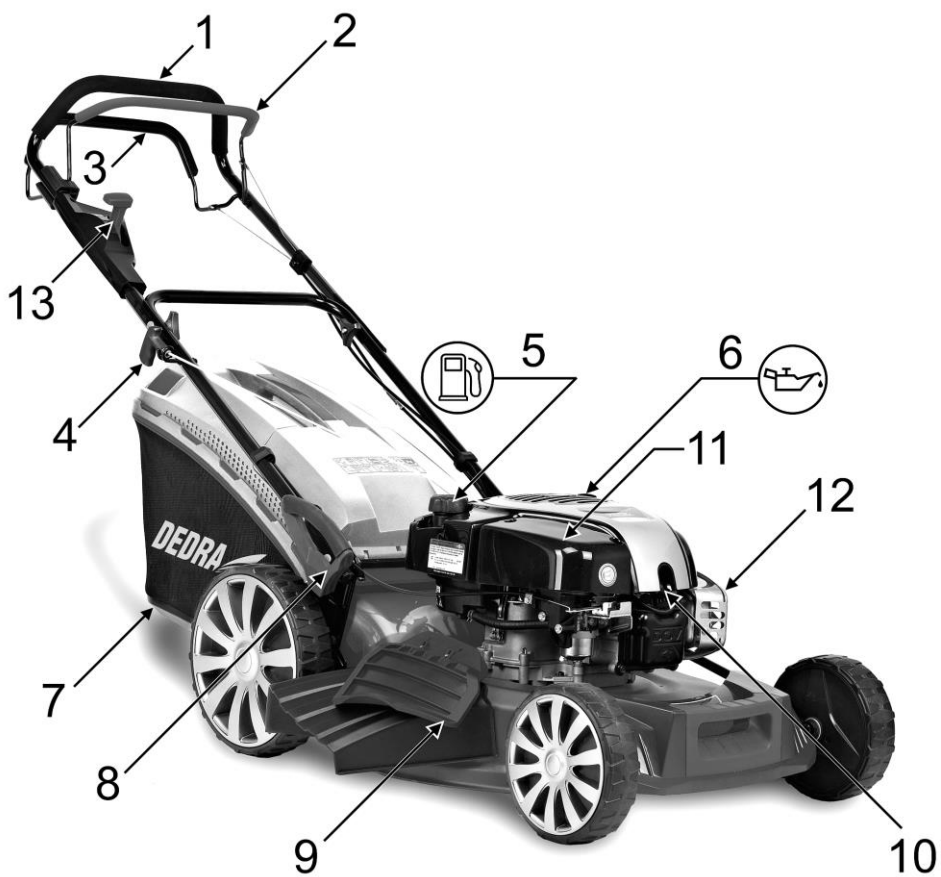
Kontaktai / Kontakts / Elérhetőség / Contact / Contacto / Contact / Contact / Kontakt
Dedra Exim Sp. z o.o., ul. 3 Maja 8, 05-800 Pruszków
Tel. +48 22 73 83 777 wew. 129, 165, fax +48 22 73 83 779
serwis@dedra.pl www.dedra.pl



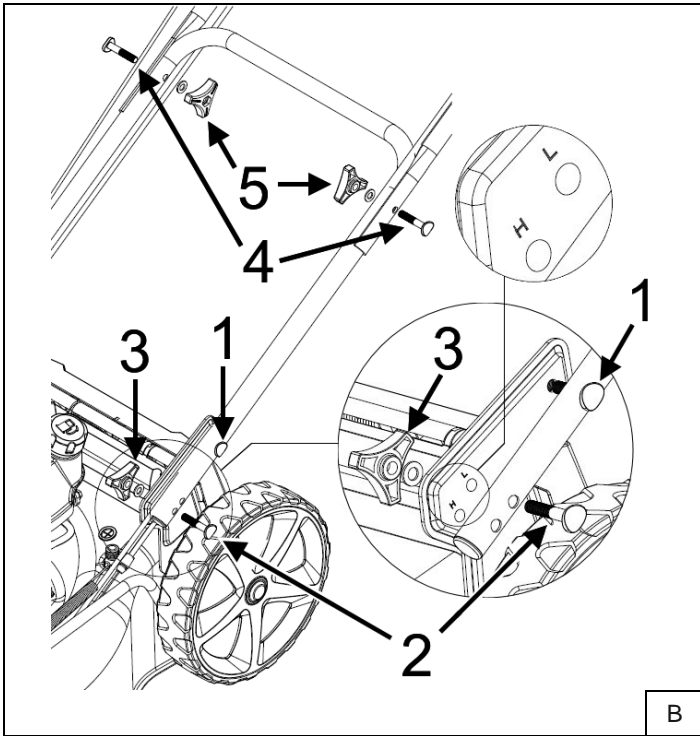
1. Zdjęcia i rysunki



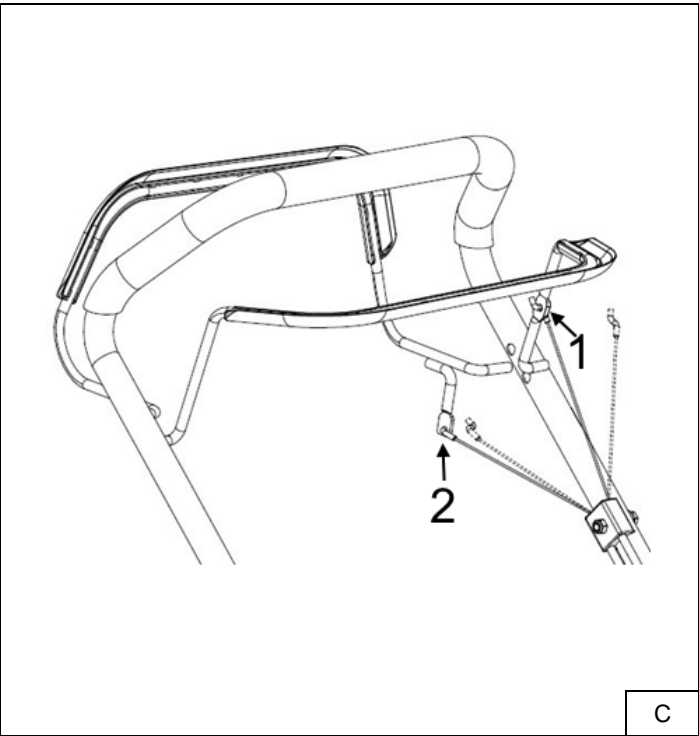
DED8721-46C, DED8722-51C



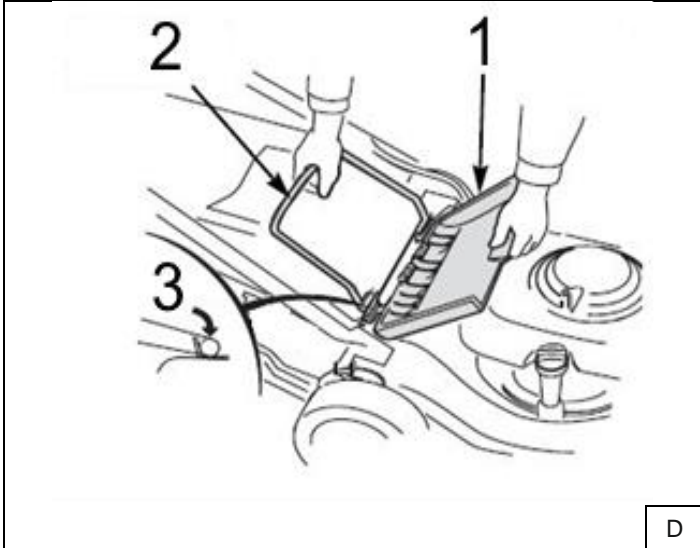
DED8723-53B



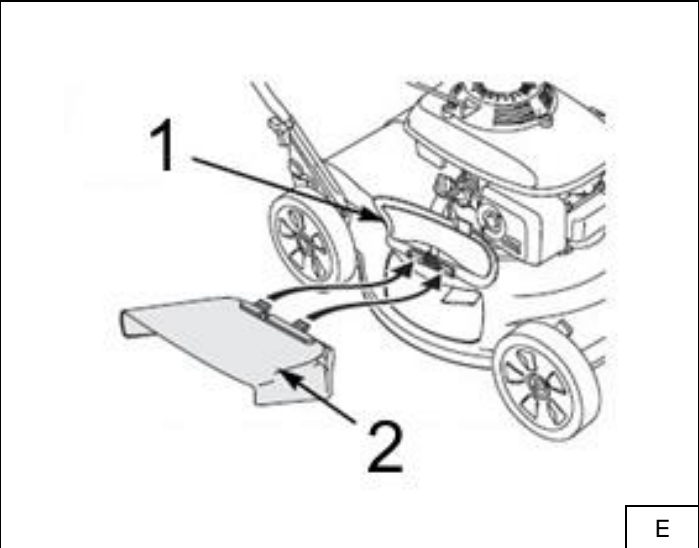
B



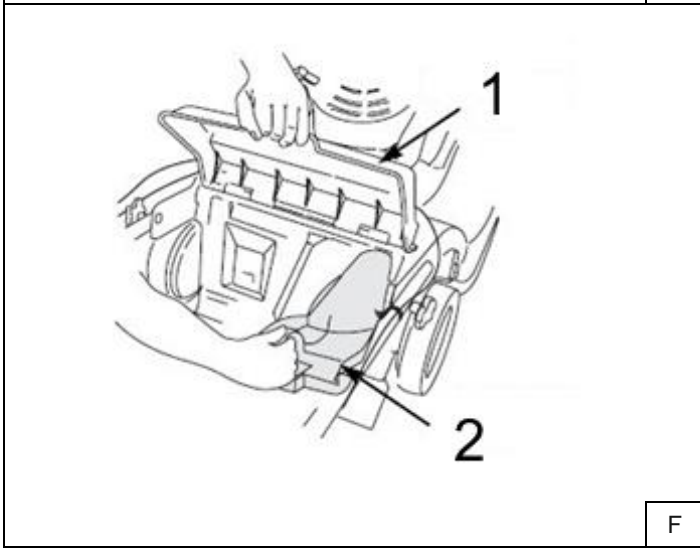
C



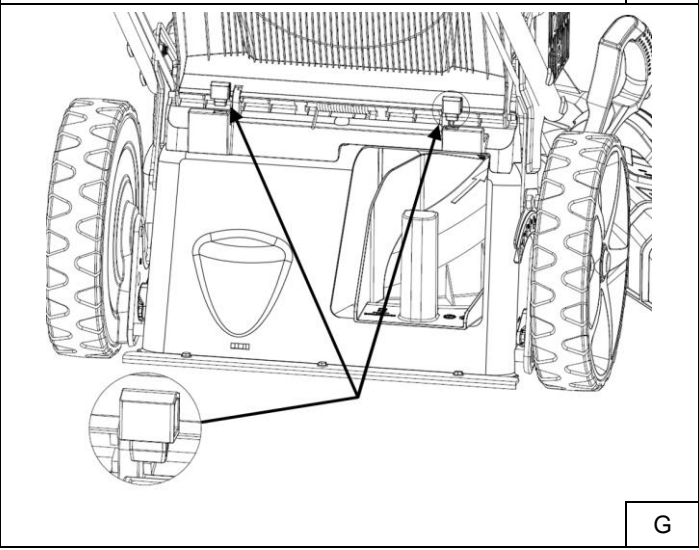
D



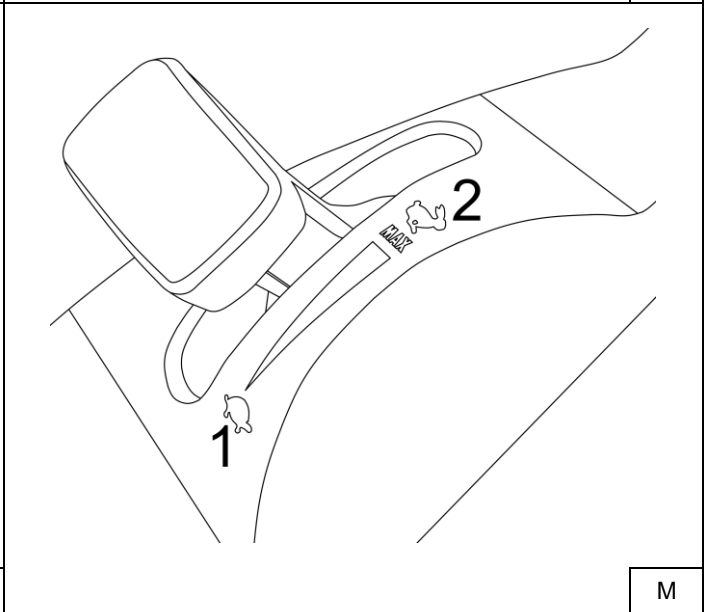
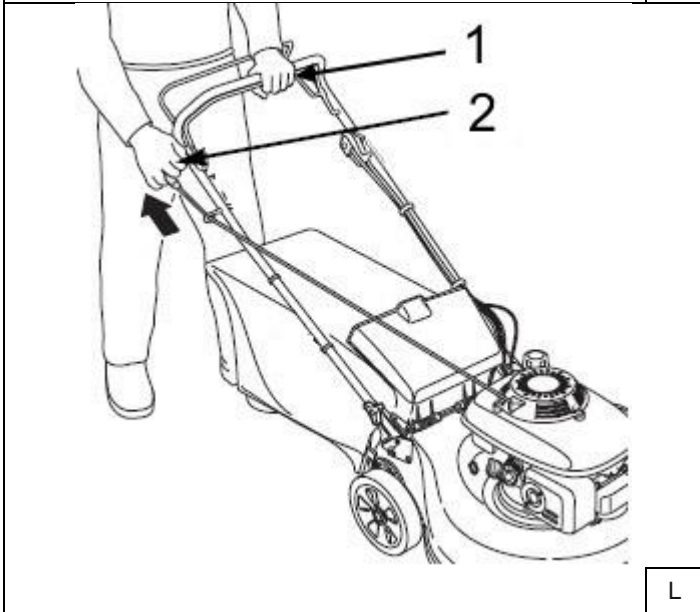
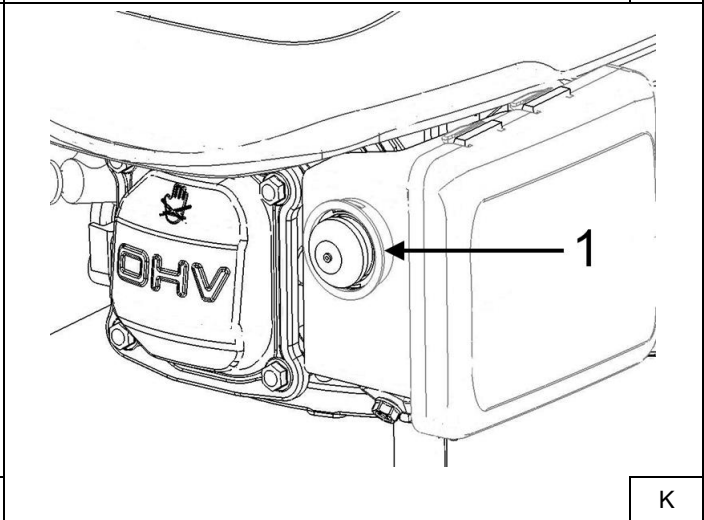
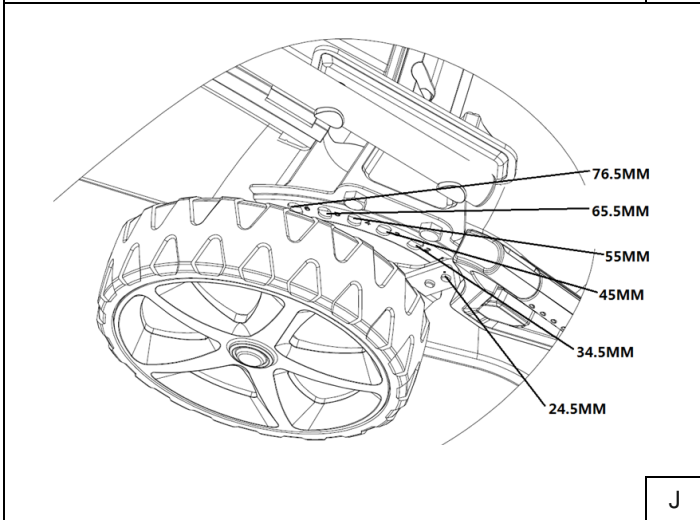
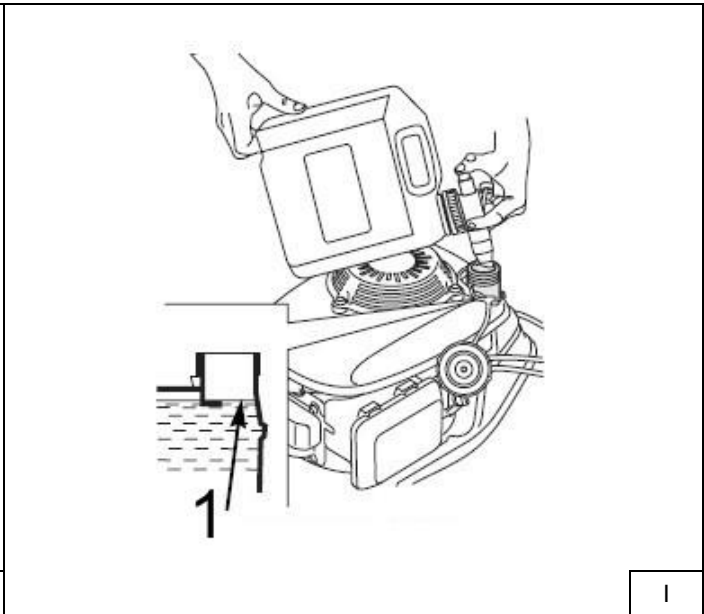
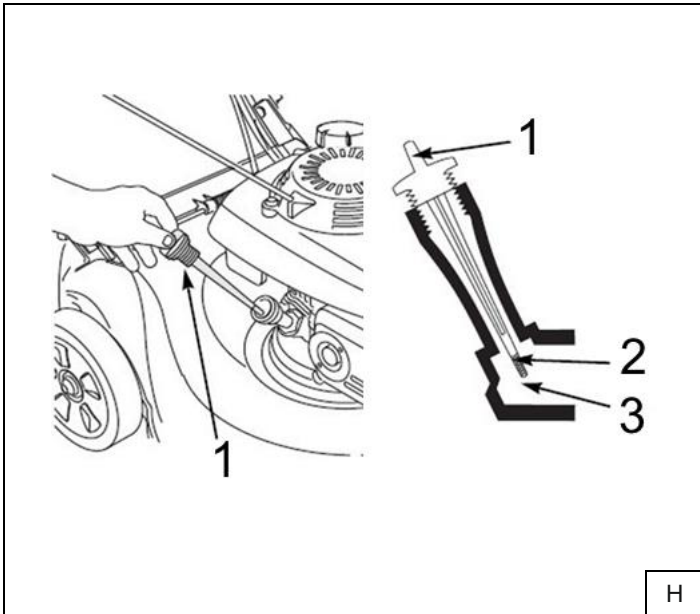
E

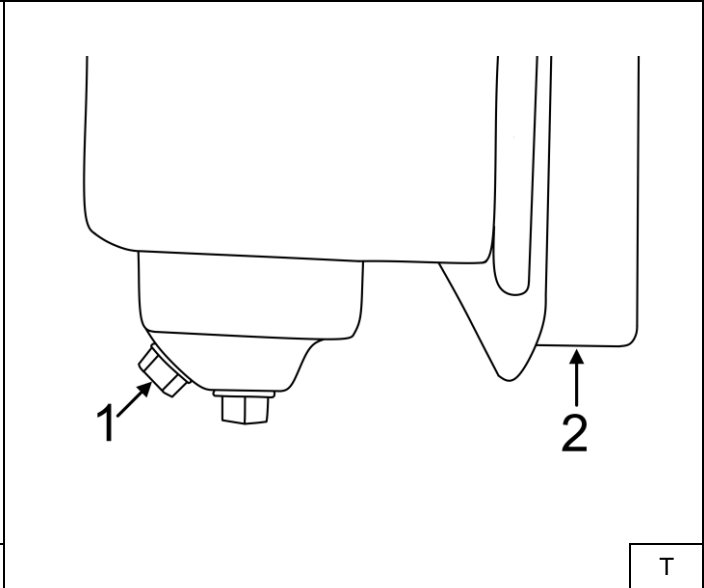
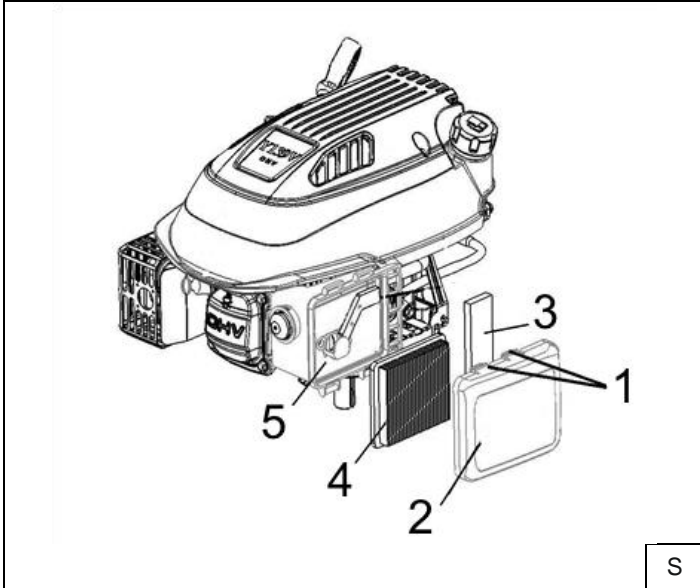
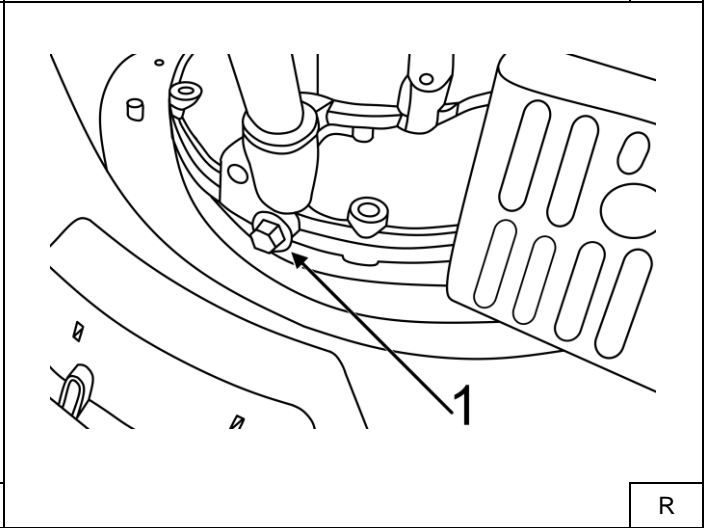
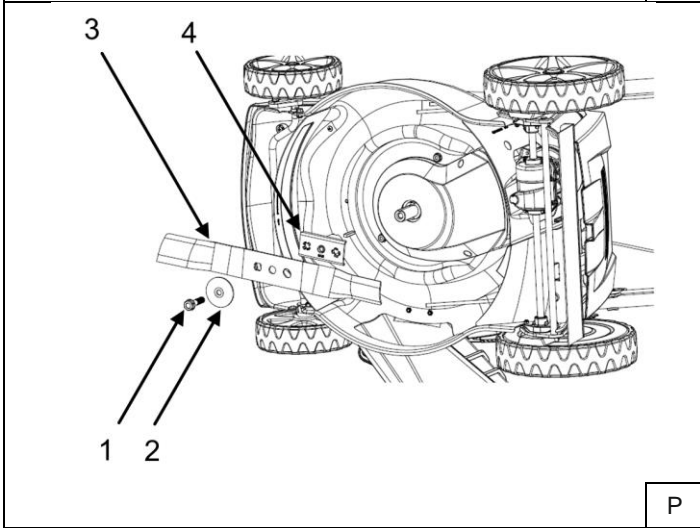
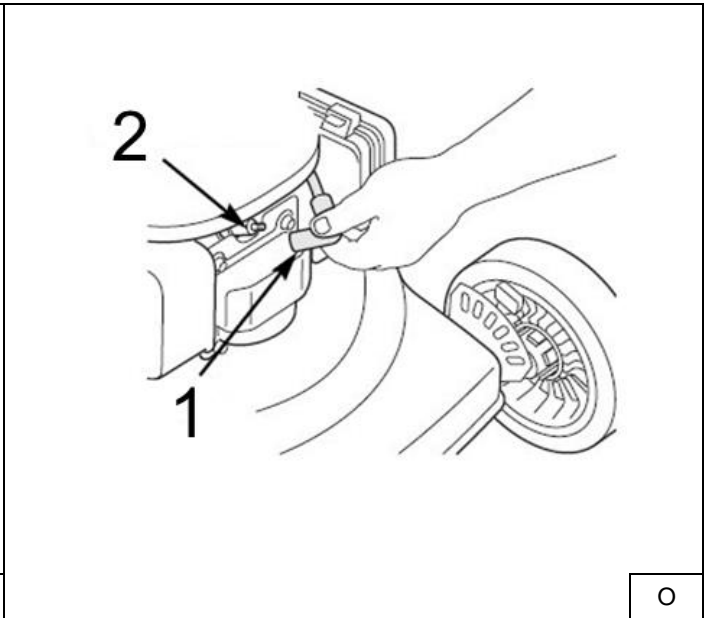
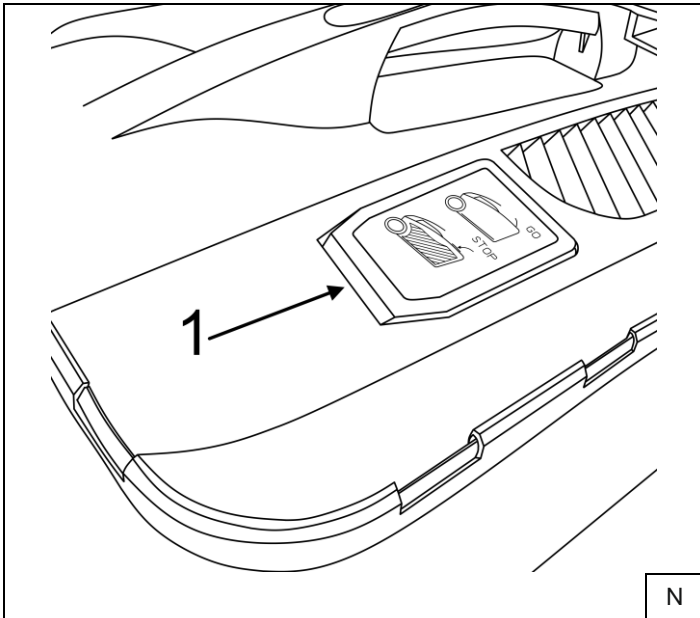


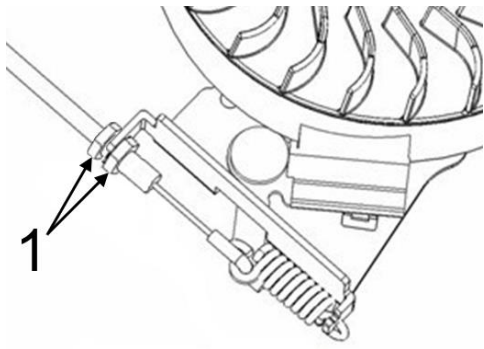
F



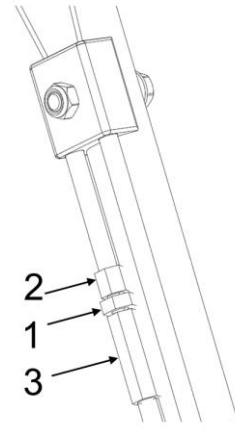
G



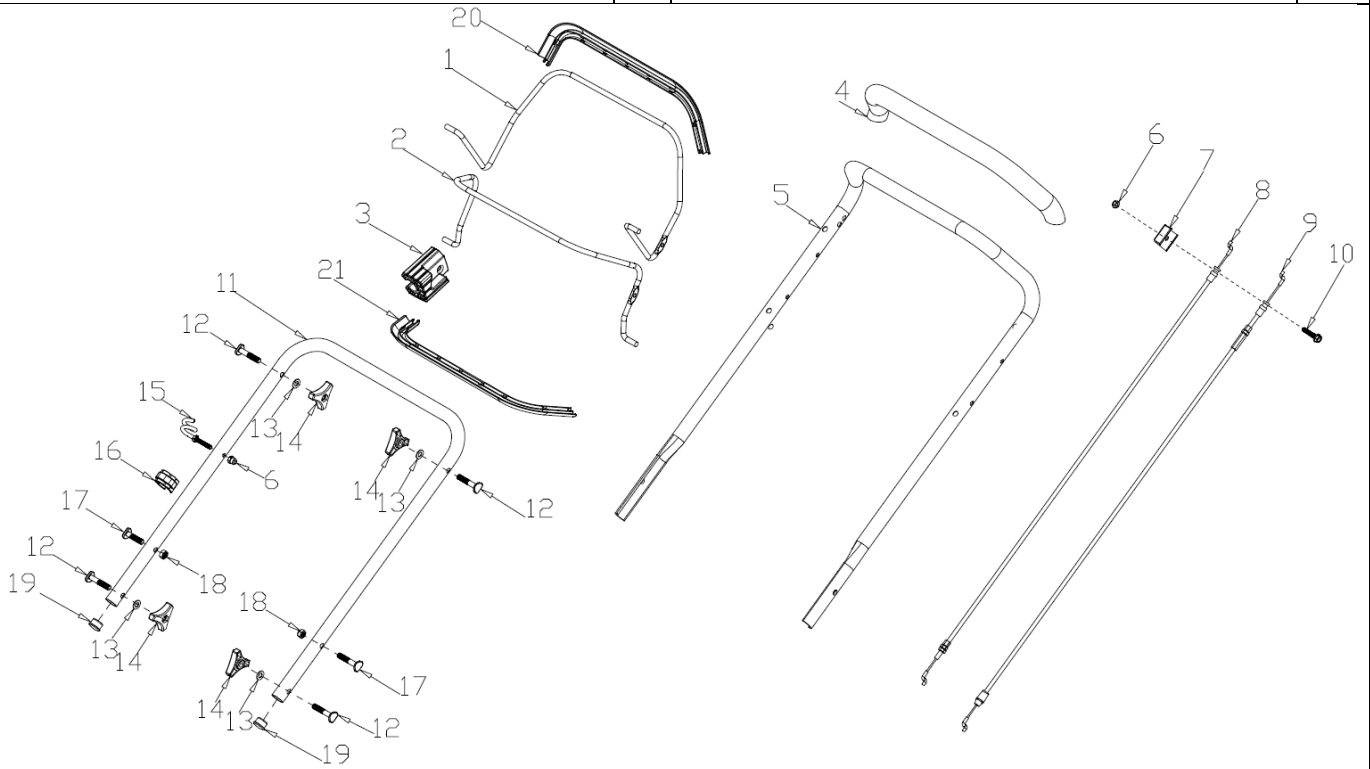




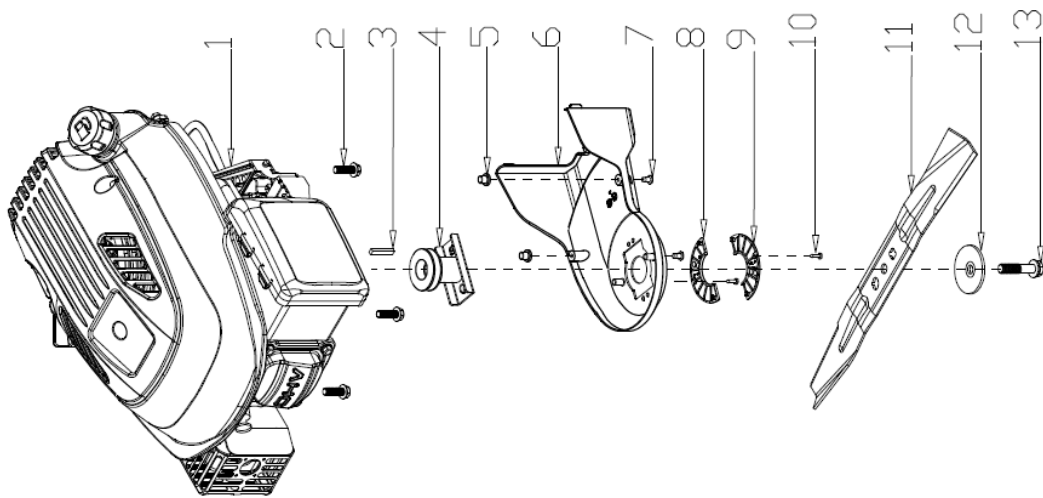
U



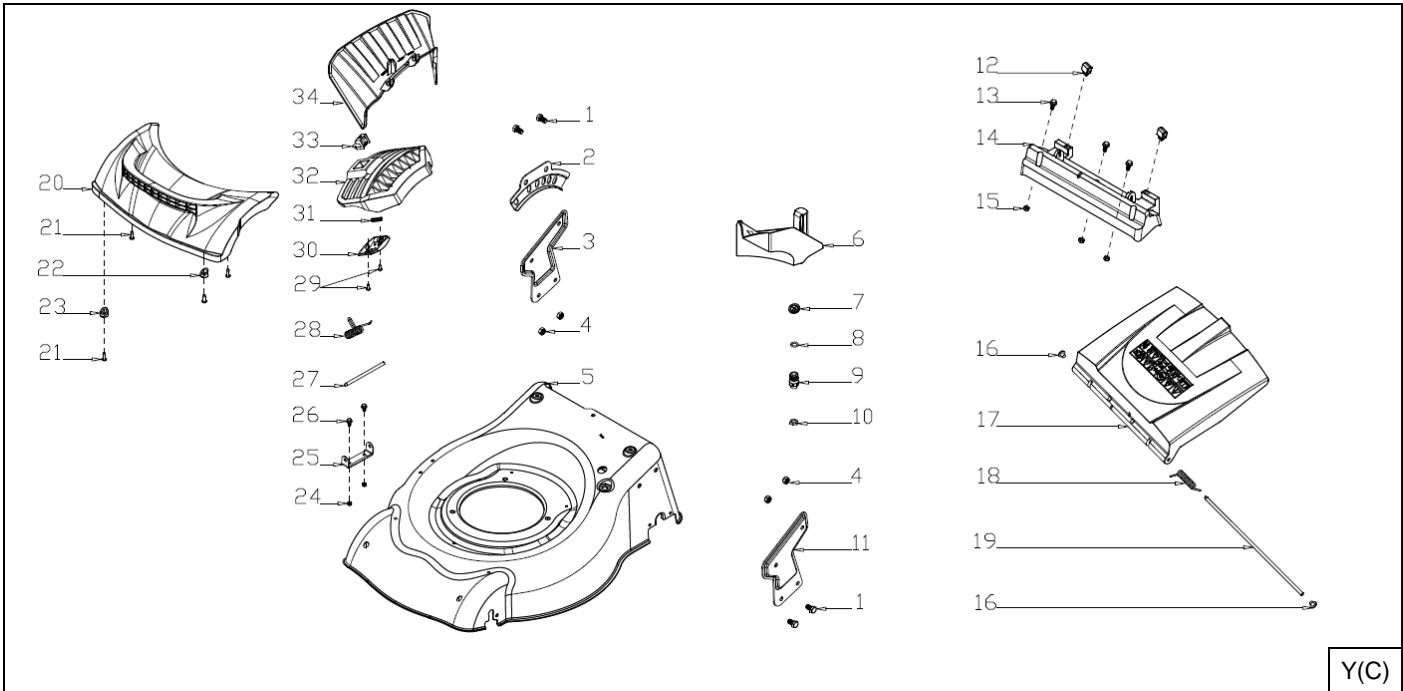
W



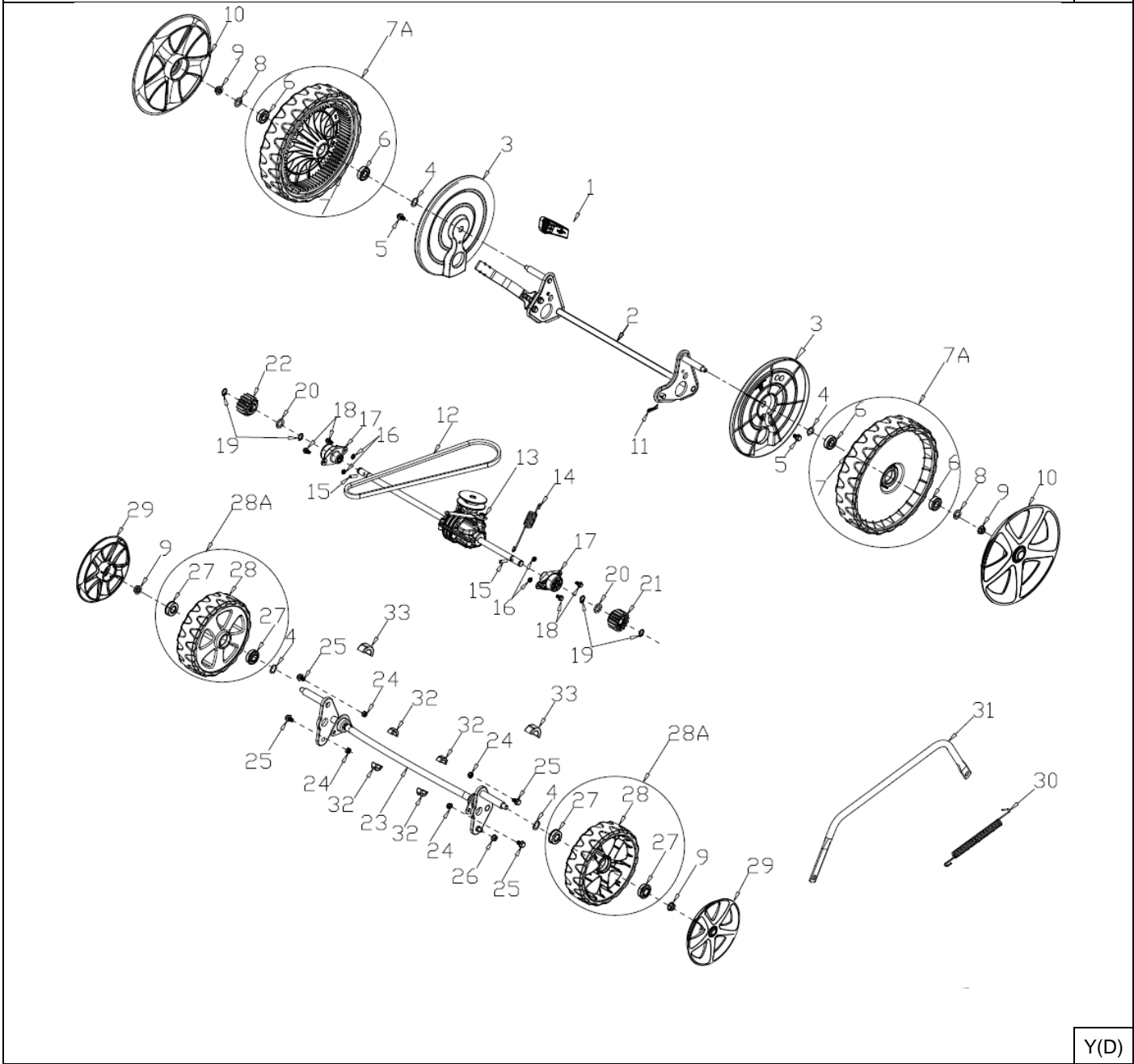
Y(A)



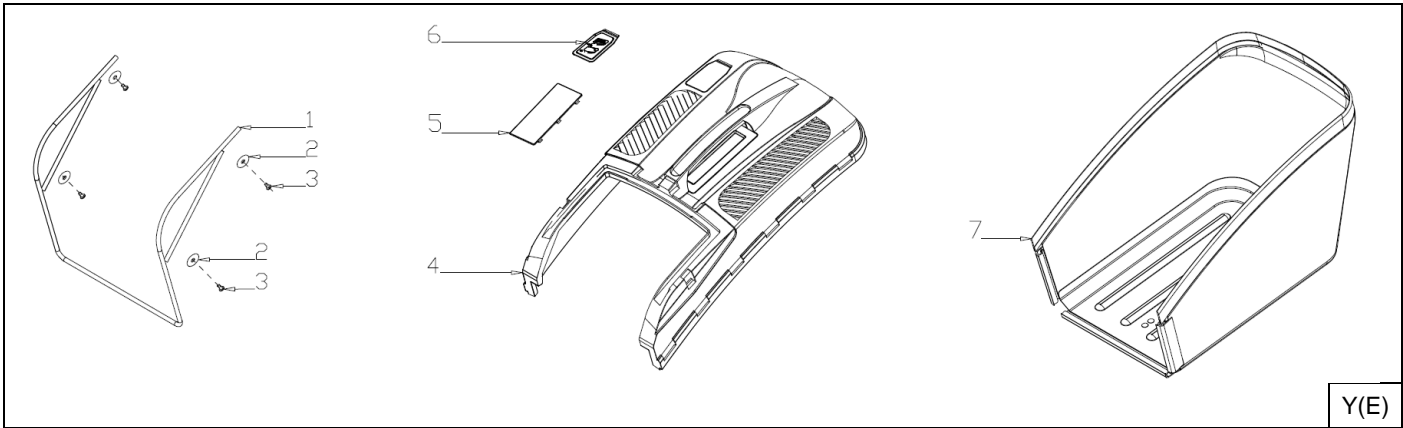
Y(B)



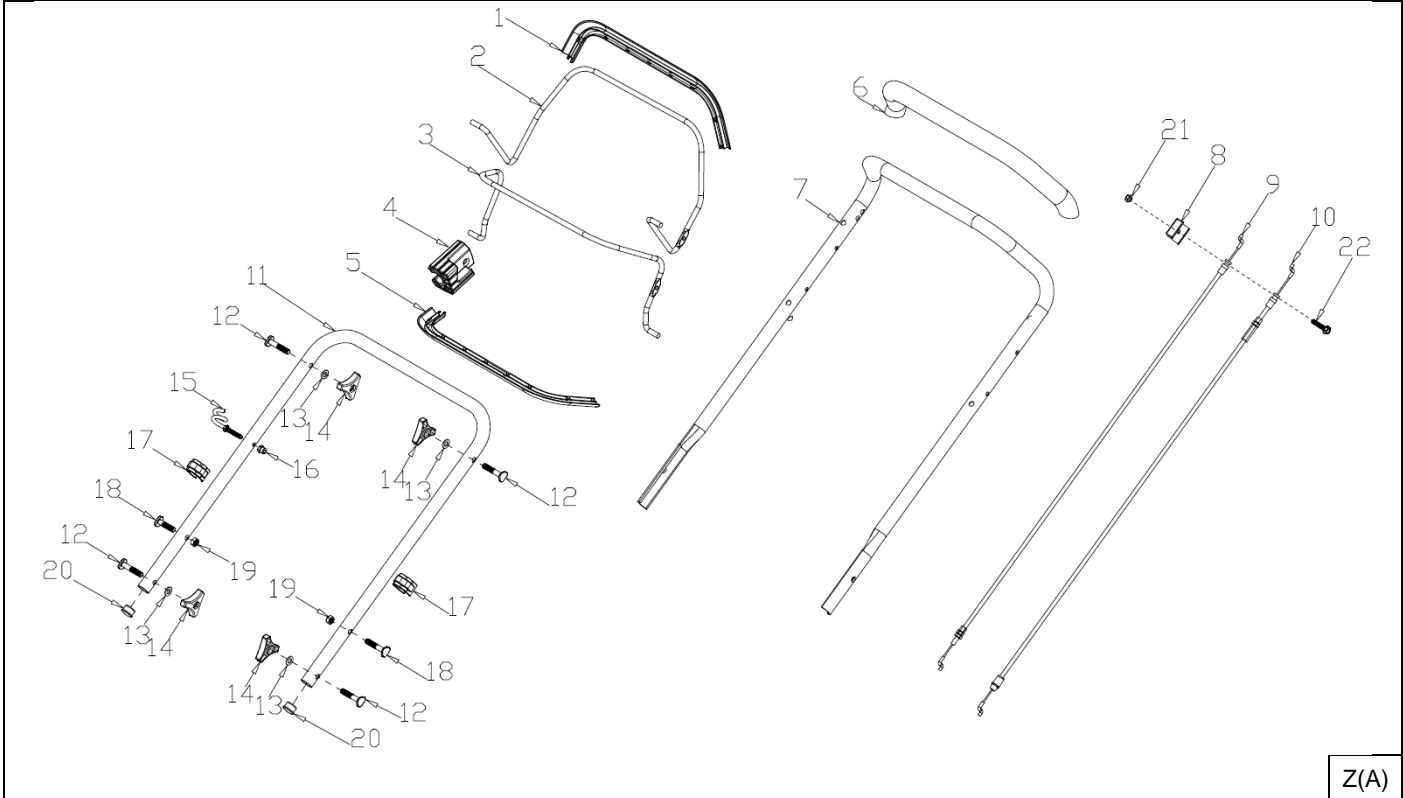
Y(C)



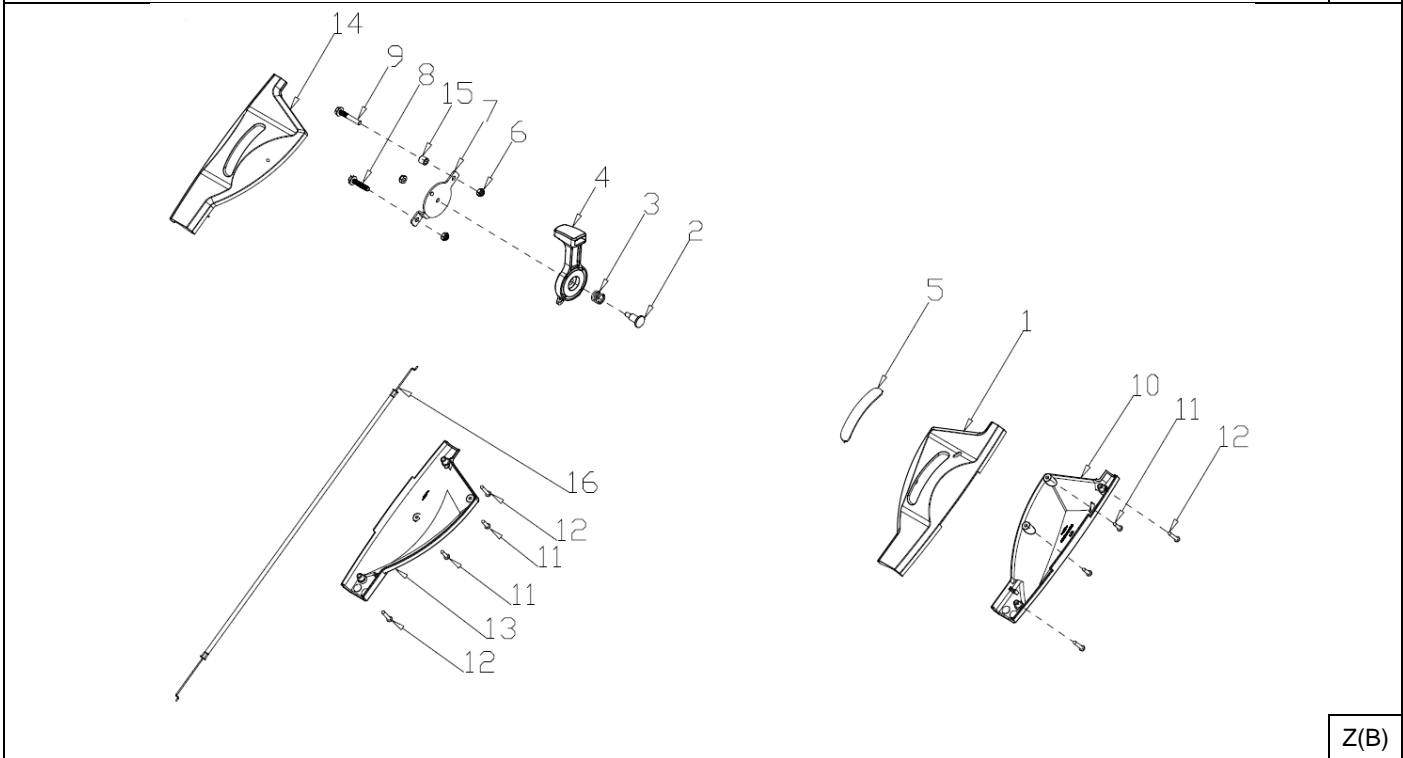
Y(D)



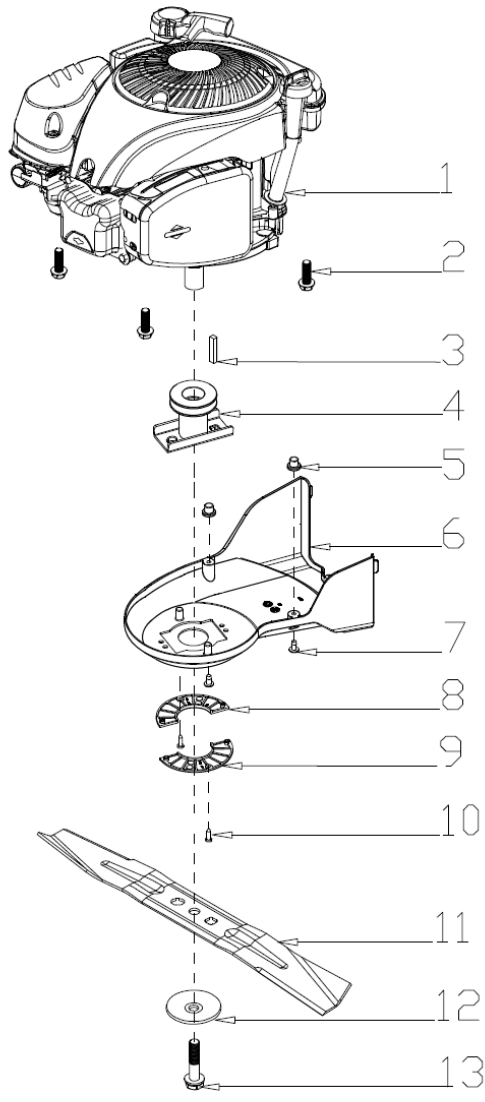
Y(E)



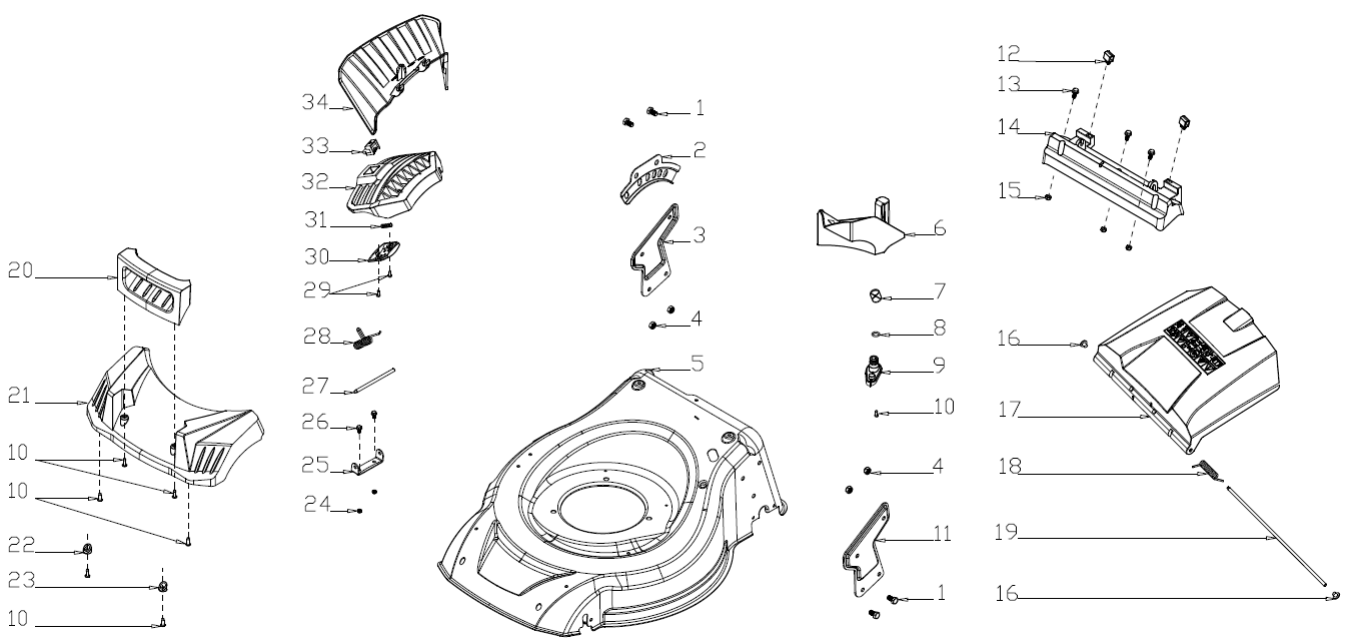
Z(A)



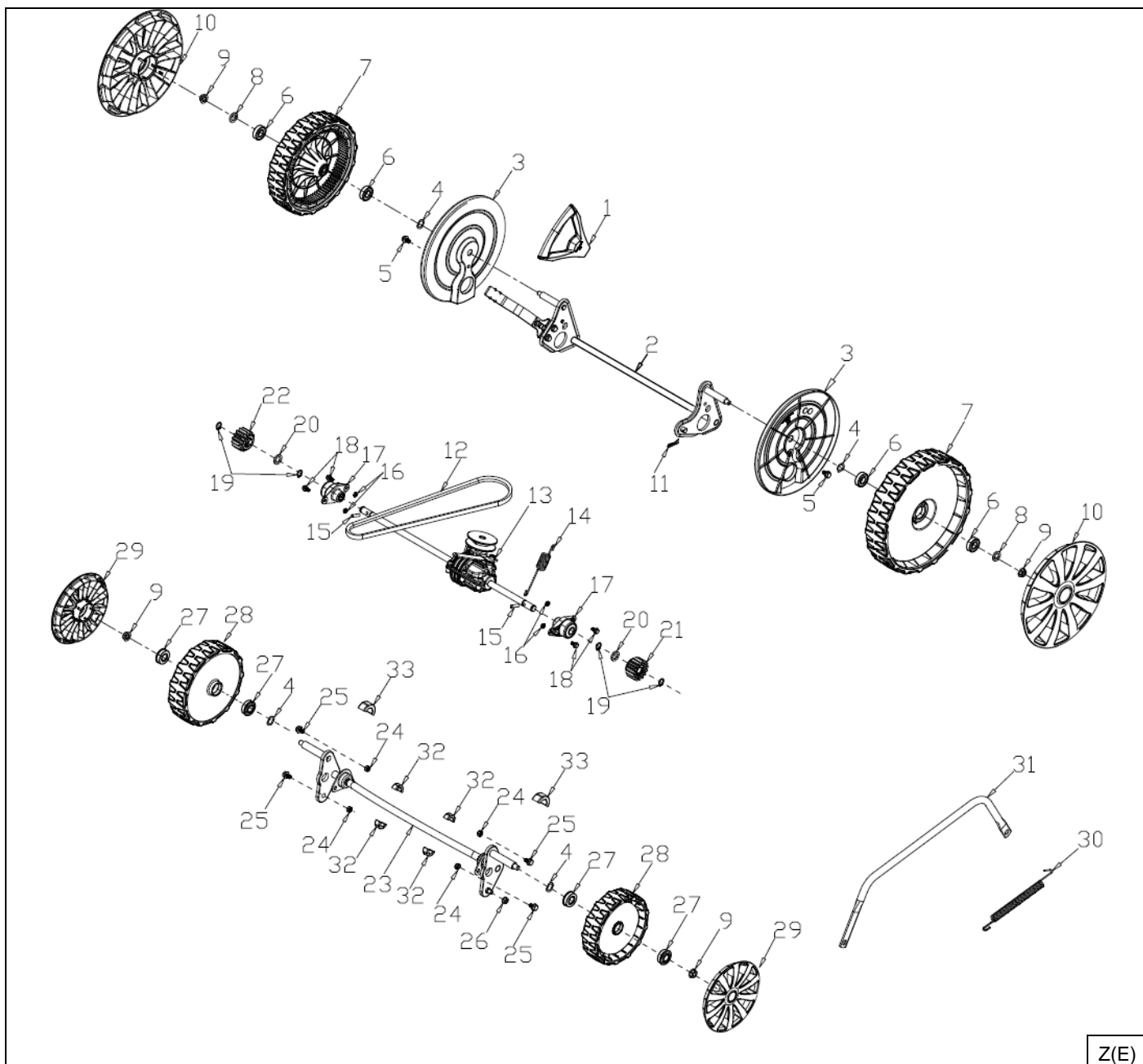
Z(B)



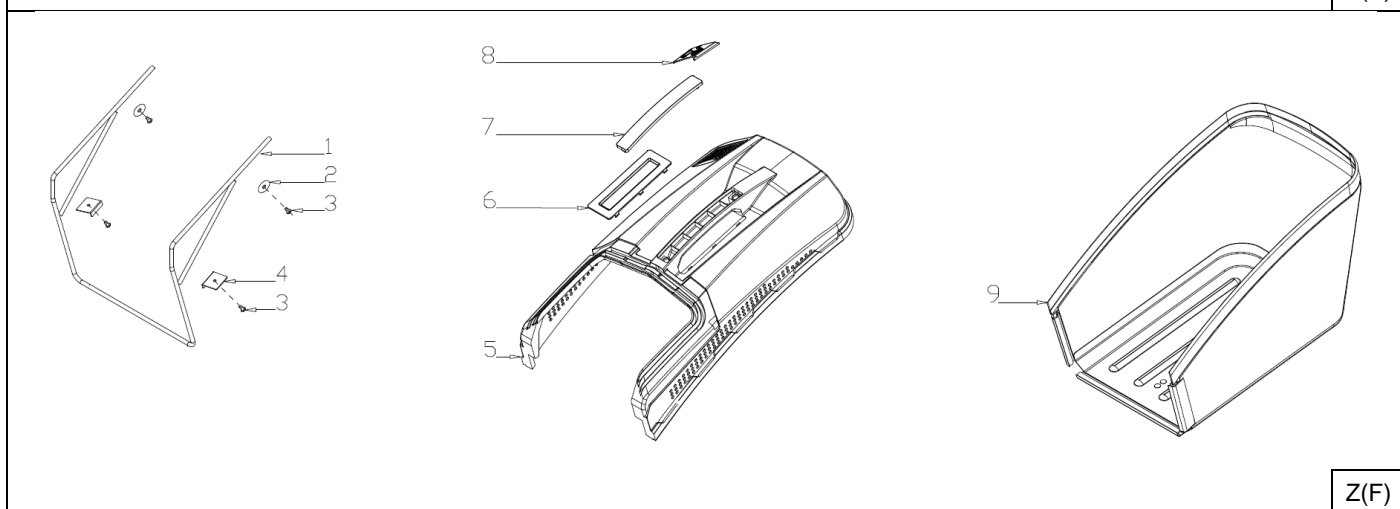
Z(C)



Z(D)



Z(E)



Z(F)

Opis piktogramów / Popis použitých piktogramů / Opis používaných piktogramov / Panaudotų piktogramų aprašymas / Lietoto piktogrammu apraksts / Az alkalmazott piktogramok magyarázata / Interpretation des pictogrammes / Descripción de los pictogramas / Descrierea piktogramelor / Omschrijving van de gebruikte pictogrammen / Beschreibung der verwendeten Piktogramme



Nakaz: przeczytaj instrukcję obsługi / Příklad: přečtěte návod k obsluze / Příklad: oboznámte sa s uživatelskou príručkou / Privaloma: perskaitykite aptarnavimo instrukciją / Norādījums: rūpīgi iepazīstieties ar lietotāja rokasgrāmatā sniegto informāciju / Utasítás: olvassa el az útmutatót / Ordre: avant l'usage lire le mode d'emploi / Indicación: leer el manual de instrucciones / Obligatoriu: citiți manualul de utilizare / Bevel: lees de gebruiksaanwijzing / Gebot: die Bedienungsanleitung lesen



Nakaz: stosować rękawice ochronne / příkaz: používejte ochranné rukavice / prikaz: používajjte ochranné rukavice / privaloma: naudoti apsauginius akinius / pieprasījums: lietot aizsardzības cimdus / utasítás: használjon védőkesztyűt / ordre: utiliser les gants de protection / indicación: usar los guantes de protección / obligatoriu: purtați manuși de protecție / bevel: gebruik beschermende handschoenen / gebot: schutzhandschuhe sind zu benutzen



Nakaz: używać ochronników słuchu / používejte ochranu sluchu / používajjte chrániče sluchu / privaloma: naudoti apsauginius akinius / lietojiet dzirdes aizsardzības līdzekļus / utasítás: használjon fülvédőt / ordre: utiliser la protection de l'ouïe / usar protección para los oídos / trebuie să folosiți aparate pentru protecția auzului / gehoorscherming gebruiken / der gehörschutz ist zu benutzen



Nakaz: stosować okulary ochronne / příkaz: používejte ochranné brýle / prikaz: používajjte ochranné okuliare / privaloma: naudoti apsauginius akinius / norādījums: nēsājiēt aizsargacenes / utasítás: viseljen védőszemüveget / ordre: utiliser les lunettes de protection / indicación: usar las gafas de protección / obligatoriu: folosiți ochelari de protecție / bevel: draag veiligheidsbril / gebot: schutzbrille tragen



Nakaz: stosować obuwie przeciwpoślizgowe / Povinnost: noste protiskluzovou obuv/ Příkaz: používajjte protišmykovú obuv/ Privaloma: avėti batus neslidžiu padu/ Pavēle: valkājiet neslīdošus apavus/ Utasítás: használjon csúszásgátló cipőt/ Ordín: Purtați încălțăminte antiderapantă/ Gebot: rutschhemmende Schuhe verwenden.



Nakaz: uprzątnij teren przed koszeniem / Povinnost: před sečením uklidte teren/ Příkaz: terén pred kosením poupratujte/ Privaloma: sutvarkyti teritoriją prieš pjauant vėją/ Pavēle: pirms pļaušanas notīriet teritoriju/ Utasítás: a fűnyírás előtt tisztítsa meg a területet/ Ordín: Curățați zona înainte de cosire/ Gebot: den Mähbereich vor dem Mähen aufräumen.



Zakaz: osoby trzecie nie mogą przebywać w strefie pracy kosiarką / Zákaz: v pracovném prostoru sekačky se nesmí zdržovat třetí osoby/ Zákaz: postranné osoby sa nesmú nachádzať v pracovnej zóne kosačky/ Draudžiama: tretieji asmenys negali būti vejamovės darbo zonoje/ Aizliegums: plāvēja darba zonā nedrīkst atrasties trešās personas/ Tiltás: harmadik személy nem tartózkodhat a fűnyírás munkaterületén/ Interzis: terților nu li se permite să rămână în zona de lucru a cositoareii/ Verbot: Dritte dürfen sich nicht im Arbeitsbereich des Mähers befinden.



Zakaz: nie kosić w kierunku nachylenia zbrocza / Zákaz: nesečte na svažujícím se svahu/ Zákaz: nekoste v smere sklonu svahu/ Draudžiama: negalima pjauti veją judant nuolydžio kryptimi/ Aizliegums: negrieziet slīpuma virzienā/ Tiltás: Ne nyírja a fűvet a lejtő irányába/ Interzis: nu cosiți în direcția panteii/ Verbot: nicht in Richtung der Hangneigung mähen.



Ostrzeżenie: trzymać ręce i stopy z dala od wirujących elementów / Varování: ruce a nohy mějte v dostatečné vzdálenosti od rotujících částí/ Varovanie: rúky a nohy držte v bezpečnej vzdialenosti od rotujúcich prvkov/ Įspėjimas: laikyti rankas ir kojas atokiai nuo judančių elementų/ Brīdinājums: turiet rokas un kājas prom no rotējošām daļām/ Figyelmeztetés: kezét és lábát tartsa távol a forgó alkatrészekről/ Avertizare: : țineți mâinile și picioarele departe de părțile rotative/ Warnung: Hände und Füße fern von rotierenden Elementen halten.



Ostrzeżenie: zachowaj bezpieczną odległość od urządzenia – ryzyko wyrzucenia przedmiotu spod kosiarki i uderzenia w każdą z części ciała / Varování: dodržujte bezpečnou vzdálenost od zařízení – nebezpečí vymrštění předmětu sekačkou a nárazu do jakékoli části těla/ Varovanie: zachovávajte bezpečnú vzdialenosť od zariadenia – riziko odhodenia predmetu spod kosačky a úderu do každej časti tela/ Įspėjimas: pasirūpinkite saugiu nuotoliu nuo įrenginio – iš po vejamovės gali būti išmestas daiktas ir trenkti bet kurią kūno dalį/ Brīdinājums: ievērojiet drošu attālumu no ierīces - pastāv risks, ka priekšmets tiks izmests no zāles plāvēja un iesītiš jebkurā ķermeņa daļā/ Figyelmeztetés: tartson biztonságos távolságot a berendezéstől – a fűnyíró alól tárgyak kidobódásának kockázata mely megütheti testének bármely részét/ Avertizare: păstrați o distanță sigură de mașină- riscul de arunca re a obiectului de sub cositor și lovirea în ficăre parte a corpului/ Warnung: Halten Sie einen Sicherheitsabstand zum Gerät ein - es besteht die Gefahr, dass ein Gegenstand unter dem Mäher herausgeschleudert wird und auf einen Körperteil auftrifft.



Ostrzeżenie: nie zbliżaj ręk i nóg do noża tnącego, kiedy silnik pracuje – ryzyko ucięcia palców / Varování: nepřibližujte ruce a nohy do prostoru pokosu, když je motor v chodu – nebezpečí useknutí prstů/ Varovanie: keď motor pracuje, ruky a nohy nepribližujte k reznému nožu – riziko odrezania prstov/ Įspėjimas: varikliui veikiant, nepriartinti rankų ir kojų prie peilio – pirštų nupjovimo pavojus/ Brīdinājums: nepietuviniēt rokas un kājas pie rotējoša griešanas naža - tas var nocirst pirkstus/ Figyelmeztetés: tartsa távol kezét és lábát a vágókéstől, amikor működik a motor – az ujjak levágásának kockázata/ Avertizare: țineți-vă mâinile și picioarele departe de cuțitul de tăiat atunci când motorul funcționează - riscul de a vă tăia degetele/ Warnung: Halten Sie Ihre Hände und Füße vom Schneidmesser fern, wenn der Motor läuft - es besteht die Gefahr, dass Sie sich die Finger schneiden.



Ostrzeżenie: Przed konserwacją i naprawą urządzenia upewnij się, że wszystkie części ruchome się zatrzymały – ryzyko ucięcia palców lub dłoni / Varování: před údržbou a opravou zařízení se ujistěte, že se všechny rotující části zastavily – nebezpečí useknutí prstů nebo dlaní/ Varovanie: Vždy pred údržbou či opravou najprv skontrolujte, či sa všetky pohyblivé časti zastavili – riziko odrezania prstov alebo dlaní/ Įspėjimas: Prieš atliekant įrenginio priežiūros ir remonto veiksmus, įsitikinti, kad visos judančios dalys sustojo - pirštų arba rankos nupjovimo pavojus/ Brīdinājums: Pirms aprīkojuma tehniskās apkopes un remonta pārliecinieties, ka visas kustīgās detaļas ir apstājušās - risks nogriezt pirkstus vai rokas/ Figyelmeztetés: Karbantartás és javítás előtt ellenőrizze, hogy minden mozgó alkatrész leáll-e – az ujjak vagy a kéz vágásának kockázata/ Avertizare: Asigurați-vă că toate piesele mobile sau oprit înainte de a repara mașina - riscul de a vă tăia degetele sau mâinile/ Warnung: Vor allen Wartungs- und Reparaturarbeiten vergewissern Sie sich, dass alle beweglichen Teile angehalten haben - es besteht die Gefahr, dass Sie sich Finger oder Hände schneiden.



Informacja: Przed konserwacją i naprawą urządzenia odłącz świecę zapłonową, przed przystąpieniem do konserwacji i naprawy zapoznaj się z instrukcją obsługi i konserwacji / Informace: před údržbou a opravou zařízení odpojte zapalovací svíčku, před zahájením údržby a opravy si přečtěte návod k obsluze a údržbě/ Informácia: Vždy pred údržbou či opravou zariadenia odpojte zapalovací sviečku a dôkladne sa oboznáňte s používateľskou príručkou/ Informacija: Prieš atliekant įrenginio priežiūros ir remonto veiksmus, atjunkite uždegimo žvakę. Prieš atliekant įrenginio priežiūros ir remonto veiksmus, susipažinkite su naudojimo ir priežiūros instrukcija/ Informácia: Pirms ierīces apkopes un remonta atvienojiet aizdedzes sveci, pirms apkopes un remonta salasiet lietošanas un apkopes instrukciju/ Információ: A berendezés karbantartása és javítása előtt csatlakoztassa le a gyújtógyertyát, a karbantartás és javítás megkezdése előtt olvassa el a használati és karbantartási útmutatót/ Notă: Deconectați bujia înainte de a repara mașina și de a efectua lucrări de întreținere, citiți manualul de utilizare și întreținere înainte de a repara mașina și de a efectua lucrări de întreținere/ Information: Vor allen Wartung- und Reparaturarbeiten die Zündkerze abziehen. Lesen Sie die Bedienungs- und Wartungsanleitung, bevor Sie Wartungs- und Reparaturarbeiten durchführen.

PL Spis treści

1. Zdjęcia i rysunki
2. Przepisy bezpieczeństwa
3. Opis urządzenia
4. Przeznaczenie urządzenia
5. Ograniczenie użycia
6. Dane techniczne
7. Przygotowanie do pracy
8. Włączanie urządzenia
9. Użytkowanie urządzenia
10. Bieżące czynności obsługi
11. Części zamienne i akcesoria
12. Samodzielne usuwanie usterek
13. Kompletacja urządzenia
14. Wykaz części do rysunku złożeniowego
15. Karta gwarancyjna

Deklaracja zgodności została dołączona do instrukcji jako oddzielny dokument. W przypadku braku deklaracji zgodności należy się skontaktować z Dedra Exim Sp. z o.o.

UWAGA Podczas pracy urządzeniem zawsze przestrzegaj podstawowych zasad bezpieczeństwa pracy, w celu

uniknięcia wybuchu pożaru, porażenia prądem elektrycznym lub obrażenia mechanicznego.

Przed przystąpieniem do eksploatacji urządzenia zapoznać się z treścią instrukcji obsługi. Zachować instrukcję obsługi i deklarację zgodności. Rygorystyczne przestrzeganie wskazówek i zaleceń zawartych w instrukcji obsługi wpłynie na przedłużenie żywotności urządzenia.

UWAGA Podczas pracy bezwzględnie przestrzegać wskazówek zawartych w przepisach bezpieczeństwa pracy.

W razie przekazania urządzenia innej osobie, przekazać jej również instrukcję obsługi i deklarację zgodności. Firma Dedra Exim nie odpowiada za wypadki powstałe w wyniku nieprzestrzegania wskazówek bezpieczeństwa pracy. Należy przeczytać uważnie wszystkie przepisy bezpieczeństwa pracy i instrukcję obsługi. Niestosowanie się do ostrzeżeń i instrukcji może skutkować wypadkiem, pożarem i/lub poważnymi obrażeniami.

2. Przepisy bezpieczeństwa

- Urządzenie może obsługiwać jedynie osoba dorosła, przeszkolona, zaznajomiona z niniejszą instrukcją obsługi.
- Udośćniając urządzenie spalinoe, udośćnić także niniejszą instrukcję obsługi.
- Operator nie może przystępować do użytkowania urządzenia, jeśli jest zmęczony, chory lub pod wpływem alkoholu lub innych środków odurzających.

- Dzieciom oraz osobom niezaznajomionym z niniejszą instrukcją obsługi nie wolno posługiwać się urządzeniem.
- Przed przystąpieniem do pracy należy dokładnie obejrzeć teren koszenia i usunąć obce objekty, takie jak kretowiny, kamienie, zabawki, patyki, kable itp., które mogłyby być wyrzucone przez urządzenie podczas użytkowania.
- Praca urządzeniem może być wykonywana tylko przy dobrej widoczności, przy świetle dziennym lub mocnym oświetleniu sztucznym.
- Osoby postronne należy utrzymywać w oddaleniu. Niedopuszczalne jest uruchamianie urządzenia, jeśli w pobliżu znajdują się osoby postronne, które mogą być narażone na uderzenie przedmiotem wyrzuconym przez kosiarkę.
- Podczas pracy na pochyłościach i zboczach należy kosić w poprzek zbocza, nigdy w górę lub w dół.
- Należy zachować szczególną ostrożność podczas pracy przy zapadliskach, rowach lub nasypach, aby uniknąć urazów i wypadków. Szczególną uwagę zachować podczas wykonywania nawrotów, kiedy operator narażony jest na ryzyko utraty stateczności.
- Niedopuszczalne jest koszenie zbocza o stopniu nachylenia przekraczającym 15°.
- Zachować szczególną ostrożność podczas cofania lub ciągnięcia urządzenia do siebie.
- Przed rozpoczęciem pracy należy upewnić się, że wszystkie blokady startowe, osłony bezpieczeństwa i dźwignie hamulców działają prawidłowo. Należy je również regularnie kontrolować i sprawdzać w czasie pracy – praca urządzeniem, w którym blokady, osłony bezpieczeństwa i hamulce są uszkodzone jest niedozwolona.
- Przed rozpoczęciem pracy należy dokonać dokładnej inspekcji stanu urządzenia, połączeń skręcanych i stanu zespołu noża tnącego. Niedopuszczalne jest użytkowanie urządzenia z uszkodzonym lub zużytym zespołem noża tnącego.
- Niedopuszczalne jest manipulowanie przy systemach i osłonach bezpieczeństwa urządzenia, niedopuszczalne jest ich odłączanie, blokowanie i zmienianie ich nastaw.
- Nie zaleca się, aby operator zmieniał lub manipulował przy plombowanych ustawieniach regulacji prędkości silnika.
- Kosiarka trawnikowa nie powinna pracować ani bez znajdującego się na swoim miejscu kompletnego pojemnika na trawę, ani bez znajdujących się na swoim miejscu osłon samozamykających w otworze wyrzutowym.
- Operator urządzenia musi używać bezpiecznego obuwia z przeciwpoślizgową ochroną stóp, niedopuszczalne jest użytkowanie urządzenia boso, w sandałach lub w obuwiu z odkrytymi stopami. Operator musi też używać odpowiednią odzież ochronną. Niedopuszczalne jest użytkowanie urządzenia w krótkich spodniach lub spodniach nieprzystosowanych.
- Operator urządzenia jest narażony na ekspozycję na hałas, dlatego należy stosować ochronniki słuchu.
- Operator urządzenia jest narażony na ekspozycję na drgania, dlatego należy zwracać szczególną uwagę na zmęczenie i zdolność do prawidłowej oceny możliwości użytkowania urządzenia. Należy planować odpowiednio pracę urządzeniem i rozkładać ją w czasie, robiąc odpowiednie, zależne od stanu operatora, przerwy w pracy, aby ograniczyć konsekwencje wpływu drgań.
- Kosiarka trawnikowa jest wyposażona w silnik spalinowy, w związku z tym z układu wydechowego wydostają się gazy wydechowe, które są toksyczne dla człowieka. Niedopuszczalne jest uruchamianie urządzenia w zamkniętych pomieszczeniach, należy unikać ekspozycji i wdychania gazów wydechowych.
- Niedopuszczalne jest koszenie mokrej trawy, jak też użytkowanie urządzenia podczas występowania opadów atmosferycznych (deszcz, grad, śnieg itp.) oraz kiedy występuje ryzyko wystąpienia wyładowań atmosferycznych.
- Podczas obsługi urządzenia należy zachować bezpieczną odległość od samego urządzenia i od zespołu noża tnącego. Niedopuszczalne jest zbliżanie rąk lub nóg do obudowy kosiarki i do zespołu noża tnącego podczas pracy urządzenia. Obydwie ręce operatora podczas pracy powinny znajdować się na rękojeści urządzenia, w pozycji umożliwiającej pewne i bezpieczne posługiwanie się dźwignią hamulca.
- Benzyna jest wysoce łatwopalna. Podczas napełniania kosiarki paliwem i olejem należy zachowywać szczególną ostrożność. Niedopuszczalne jest uzupełnianie paliwa i oleju, kiedy silnik urządzenia jest gorący – ryzyko pożaru! Niedopuszczalne jest uzupełnianie paliwa i oleju, kiedy silnik urządzenia pracuje.
- Uzupełnianie paliwa i oleju należy przeprowadzać na świeżym powietrzu, podczas tych czynności niedopuszczalne jest palenie tytoniu i zbliżanie się do otwartymi źródłami ognia – ryzyko pożaru!
- Opary paliwa są szkodliwe dla zdrowia – niedopuszczalne jest jedzenie i picie podczas uzupełniania, należy unikać wdychania tych oparów.
- Podczas uzupełniania paliwa i oleju używać odpowiednich akcesoriów – lejków, rękawic itp.
- Jeśli podczas czynności uzupełniania paliwa i oleju doszło do ich rozlania, należy dokładnie wytrzeć wszystkie ich pozostałości.
- Niedopuszczalne jest otwieranie zbiornika paliwa i korka wlewu oleju podczas pracy silnika.
- Paliwo i olej należy przechowywać tylko w szczelnie zamkniętych, atestowanych pojemnikach, wyraźnie oznaczonych i przeznaczonych tylko do tego celu.
- Niedopuszczalne jest prowadzenie uruchomionego urządzenia przez obszary inne niż trawnik – chodniki, krawężniki, obrzeża itp.
- Przed czyszczeniem i konserwacją urządzenia należy wyłączyć silnik, upewnić się, że zespół noża tnącego się zatrzymał, a także zdjąć przewód przyłączeniowy świecy zapłonowej.
- Przy uderzeniu zespołu noża tnącego w obcy przedmiot należy wyłączyć silnik, upewnić się, że zespół noża tnącego się zatrzymał, dokonać inspekcji w celu sprawdzenia powstałych uszkodzeń. Niedopuszczalne jest praca

urządzeniem, jeśli stwierdzono uszkodzenia zespołu noża tnącego, obudowy, osłon bezpieczeństwa lub jeśli występują nienaturalne wibracje.

- Nie dotykać tłumika i innych części silnika, kiedy silnik jest gorący – ryzyko oparzenia.
- Podczas pracy urządzenia nie należy go przechylać,

3. Opis urządzenia

Rys. A: 1. Rękojeść, 2. Dźwignia hamulca, 3. Dźwignia sprzęgła napędu, 4. Uchwyt linki rozrusznika, 5. Korek wlewu paliwa, 6. Korek wlewu oleju, 7. Kosz na trawę, 8. Dźwignia regulacji wysokości cięcia, 9. Wyrzut boczny, 10. Przewód przyłączeniowy świecy zapłonowej, 11. Filtr powietrza, 12. Tłumik, 13. Manetka regulacji prędkości obrotowej (tylko w DED8723-53B), 14. Mieszek ręcznej pompy paliwa (tylko w DED8721-46C i DED8722-51C).

4. Przeznaczenie urządzenia

To urządzenie przeznaczone jest jedynie do koszenia naturalnej trawy. Jakiegokolwiek inne, niż dedykowane użycie urządzenia jest niedopuszczalne. Dopuszcza się wykorzystanie urządzenia w pracach remontowo-budowlanych, warsztatach naprawczych, w pracach amatorskich przy równoczesnym przestrzeganiu warunków użytkowania i dopuszczalnych warunków pracy, zawartych w instrukcji obsługi.

5. Ograniczenia użycia

Urządzenie może być użytkowane tylko zgodnie zamieszczonymi poniżej „Dopuszczalnymi warunkami pracy”. Samowolne zmiany w budowie mechanicznej i elektrycznej, wszelkie modyfikacje, czynności obsługowe nieopisane w instrukcji obsługi będą traktowane jako bezprawne i powodują natychmiastową utratę praw gwarancyjnych, a deklaracja zgodności traci ważność. Użytkowanie niezgodne z przeznaczeniem, bądź niezgodnie z instrukcją obsługi spowoduje natychmiastową utratę praw gwarancyjnych.

Dopuszczalne warunki pracy
Urządzenie jest przeznaczone tylko do pracy na zewnątrz.
Nie pracować podczas występowania opadów atmosferycznych i ryzyka wystąpienia wyładowań atmosferycznych.

6. Dane techniczne

Model	DED8721-46C	DED8722-51C	DED8723-53B
Szerokość koszenia [cm]	46	51	53
Moc silnika [kW]	2,6	4,2	2,5
Pojemność skokowa silnika [cm ³]	139	196	161
Maksymalna prędkość obrotowa silnika [min ⁻¹]	2800	2800	2800
Masa urządzenia [kg]	35	39	38
Wysokość koszenia [mm]	25-75	25-75	25-75
Pojemność oleju [l]	0,6	0,6	0,6
Pojemność zbiornika paliwa [l]	1	1	1
Gwarantowany poziom mocy akustycznej L _{WA} [dB(A)]	96	98	98
Poziom ciśnienia akustycznego na stanowisku operatora L _{PA} [dB(A)]	82,1	81,7	86,6
Niepewność pomiaru K dla L _{PA} [dB(A)]	2,5	3	2,5
Poziom mocy akustycznej L _{WA} [dB(A)]	93,61	94,6	97,3
Niepewność pomiaru K dla L _{WA} [dB(A)]	1,4	2,57	0,29
Wartość drgań a _h [m/s ²]	6,36	3,12	3,865
Niepewność pomiaru K dla drgań [m/s ²]	1,5	1,5	1,5

Informacja na temat drgań i hałasu

Wartość łączna drgań a_h oraz niepewność pomiaru określono zgodnie z normą ISO 5395-1:2013 i podano w tabeli.

Emisja hałasu została określona zgodnie z ISO 5395-1:2013, wartości podano powyżej w tabeli.

UWAGA Hałas może spowodować uszkodzenie słuchu, podczas pracy zawsze używać środków ochrony słuchu!

Deklarowana łączna wartość drgań i hałasu została zmierzona zgodnie ze standardową metodą badania i może być wykorzystana do porównania jednego urządzenia z drugim. Podany poziom drgań i hałasu może być również wykorzystywany do wstępnej oceny narażenia na drgania i hałas.

Poziom drgań i hałasu podczas rzeczywistego użytkowania urządzenia może się różnić od zadeklarowanych wartości, w zależności od sposobu użycia narzędzi roboczych, w szczególności od rodzaju obrabianego przedmiotu oraz od konieczności określenia środków mających na celu ochronę operatora. Aby dokładnie oszacować narażenia w rzeczywistych warunkach użytkowania, należy wziąć pod uwagę wszystkie części cyklu operacyjnego, obejmujące także okresy, gdy urządzenie jest wyłączone lub gdy jest ono włączone, ale nie jest używane do pracy.

7. Przygotowanie do pracy

UWAGA Przed przystąpieniem do pracy urządzenie musi być kompletnie zmontowane i przygotowane według poniższych instrukcji.

Montaż rękojeści

Dolną część rękojeści obrócić wokół osi zamontowanych fabrycznie śrub (Rys. B, 1). Przez jeden z otworów oznaczonych L lub H (patrz: Rys. B) przelożyć śruby (Rys. B, 2). Wybór otworu przez użytkownika umożliwi regulację wysokości położenia rękojeści: w przypadku przelożenia śruby przez otwór oznaczony L, pozycja rękojeści będzie niższa, w przypadku przelożenia śruby przez otwór oznaczony jako H, pozycja rękojeści będzie wyższa. Położenie należy dobrać odpowiednio do wzrostu operatora.

Następnie śruby (Rys. B, 2) zabezpieczyć podkładkami i nakrętkami motylkowymi (Rys. B, 3).

Górną część rękojeści nałożyć na dolną, zabezpieczyć śrubami (Rys. B, 4), podkładkami oraz nakrętkami motylkowymi (Rys. B, 5).

Przelożyć linkę hamulca przez otwór w dźwigni hamulca (Rys. C, 1), a linkę sprzęgła napędu przez dźwignię sprzęgła napędu (Rys. C, 2). Upewnić się, że są zamocowane pewnie i nie wypadają.

UWAGA Kosiarka może pracować w trzech trybach: koszenie ze zbieraniem skoszonej trawy do kosza, koszenie z wyrzutem bocznym, koszenie z mulczowaniem. Nigdy nie używać kosiarki bez zamontowanego kosza na trawę lub osłony wyrzutu bocznego lub osłony do mulczowania.

Spśród tych trzech metod należy wybrać jedną i postępować zgodnie z opisem montażu

Tryb pracy	Kosz na trawę	Osłona wyrzutu bocznego	Osłona do mulczowania
Zbieranie do kosza	+	-	-
Wyrzut boczny	-	+	+
Mulczowanie	-	-	+

(Znak „+” oznacza, że akcesoria należy zamontować do danego trybu pracy, zaś znak „-” oznacza, że dane akcesoria muszą być zdemontowane).

Montaż kosza na trawę

UWAGA Kosiarka jest dostarczana z włożoną osłoną do mulczowania, którą należy wyjąć przed założeniem kosza na trawę (patrz: Rys. F)

W przypadku zamiaru koszenia trawy z założonym koszem na trawę: unieść tylną osłonę (Rys. D, 1), trzymając za uchwyt kosza (Rys. D, 2) założyć tak, aby zablokować go w gniazdach (Rys. D, 3).

Montaż osłony wyrzutu bocznego

W przypadku zamiaru koszenia trawy z wyrzutem bocznym: unieść osłonę boczną (Rys. E, 1) i założyć osłonę wyrzutu bocznego (Rys. E, 2). Upewnić się, że osłona jest zamocowana prawidłowo i nie wypadła.

Montaż osłony do mulczowania

W przypadku zamiaru koszenia trawy z mulczowaniem: unieść tylną osłonę (Rys. F, 1), założyć osłonę do mulczowania (Rys. F, 2). Zamontować wsporniki tylnej osłony (Rys. G).

UWAGA Kosiarka wyposażona jest w silnik czterosurowy, który jest dostarczany bez oleju silnikowego. Przed pierwszym użyciem należy uzupełnić olej.

Uzupełnianie oleju w silniku

Należy odkręcić korek wlewu oleju (Rys. A, 6) i wlać dedykowany olej. Ilość oleju, jaką należy uzupełnić jest określona w danych technicznych. Podczas uzupełniania poziomu oleju należy korzystać z lejka, a ewentualne rozlane pozostałości dokładnie wytrzeć.

Sprawdzanie poziomu oleju

Po pierwszym uzupełnieniu należy odczekać kilka minut, a następnie sprawdzić poziom oleju. W tym celu należy zaopatrzyć się w niepalące czyściwo, wykręcić korek oleju i wytrzeć bagnet czyściwem. Następnie umieścić bagnet we wlewie oleju, bez dokręcania korka, jak pokazano na rysunku H (Rys. H, 1) – po wyciągnięciu bagnetu, poziom oleju powinien znajdować się pomiędzy wskazaniem minimalnym, oznaczonym literą L (Rys. H, 3) a wskazaniem maksymalnym, oznaczonym literą H (Rys. H, 2) – dotyczy DED8721-46C, DED8722-51C. W przypadku kosiarki DED8723-53B na bagnecie zaznaczone jest karbowane pole i strzałki wskazujące, w jakim zakresie powinien znajdować się poziom oleju.

Tankowanie paliwa

UWAGA Opary benzyny są wysoce łatwopalne. Stosować się do wszystkich zaleceń zawartych w „Przepisach bezpieczeństwa” (punkt 2. instrukcji obsługi) podczas tankowania paliwa.

Odkręcić korek zbiornika paliwa (Rys. A, 5) i używając lejka (przeznaczonego tylko do tego rodzaju paliwa) uzupełnić poziom paliwa. Ilość paliwa, jaka mieści się w zbiorniku jest określona w danych technicznych. Nie wolno przekraczać maksymalnego poziomu paliwa (Rys. I, 1).

W przypadku rozlania paliwa dokładnie wytrzeć wszystkie pozostałości.

Ustawianie wysokości cięcia

W celu ustawienia wysokości cięcia należy odciągnąć w kierunku koła dźwignię regulacji (Rys. A, 8) i przestawić jej zatrask w odpowiednią zapadkę (Rys. J). Odpowiednią wysokość cięcia należy dobrać do rodzaju trawnika i wysokości trawy. Jeśli trawa jest wysoka, koszenie należy rozpocząć od najwyższej wysokości, stopniowo ją zmniejszając w razie potrzeby.

UWAGA Po ustawieniu żądanej wysokości cięcia upewnić się, że dźwignia regulacji jest zablokowana zatraskiem w otworze i nie porusza się w przód/tył kosiarki.

8. Włączenie urządzenia

UWAGA Przed uruchomieniem urządzenia bezwzględnie wykonać czynności opisane w rozdziale „Przygotowanie do pracy”.

UWAGA Przed uruchomieniem urządzenia upewnić się, że wszystkie dźwignie (hamulca, sprzęgła napędu) pracują prawidłowo. Regularnie sprawdzać ich działanie.

Pompowanie paliwa (tylko DED8721-46C i DED8722-51C)

Kiedy silnik jest zimny, przed uruchomieniem należy wcisnąć mieszk ręcznej pompy paliwa (Rys. A, 14; Rys. C, 1). W zależności od temperatury otoczenia wcisnąć go odpowiednią liczbę razy:

Temperatura	< 0°C	0÷10°C	10÷20°C	> 20°C
Liczba wcisnięć	3+4	2+3	1+2	1

Rozruch silnika

Dźwignię hamulca (Rys. A, 2) przyciągnąć do rękojeści i trzymać (Rys. L, 1). Pociągnąć za uchwyt linki rozrusznika (Rys. A, 4; Rys. L, 2), aby uruchomić silnik. Jeśli rozruch nie nastąpi za pierwszym razem, powtórz, cały czas trzymając dźwignię hamulca przyciągniętą do rękojeści.

Zwolnienie dźwigni hamulca spowoduje zatrzymanie silnika. Silnik i zespół noża tnącego mogą się obracać przez chwilę po puszczeniu dźwigni hamulca, przed przystąpieniem do dalszych czynności należy upewnić się, że silnik zatrzymał się całkowicie.

Uruchamianie napędu

Jedną ręką trzymając dźwignię hamulca, drugą popchnąć dźwignię sprzęgła napędu (Rys. A, 1) w kierunku rękojeści. Zachować szczególną ostrożność i bezpieczną pozycję – kosiarka zacznie poruszać się do przodu.

Puszczenie dźwigni sprzęgła napędu spowoduje zatrzymanie napędu. Podczas wykonywania manewrów cofania, nawracania itp. należy zwolnić dźwignię sprzęgła napędu i manewrować kosiarką ręcznie.

Regulacja prędkości obrotowej silnika (tylko w DED8723-53B)

Manetkę regulacji prędkości obrotowej (Rys. A, 13) ustawić w zależności od potrzeb: w celu zwiększenia obrotów silnika przesunąć manetkę w kierunku symbolu zająca (Rys. M, 2), w celu zmniejszenia prędkości przesunąć manetkę w kierunku symbolu żółwia (Rys. M, 1).

9. Użytkowanie urządzenia

UWAGA Przed rozpoczęciem koszenia operator powinien się upewnić, że zapoznał się i stosuje się do wszystkich przepisów bezpieczeństwa (punkt 2. instrukcji obsługi).

Kosząc trawę należy poruszać się w liniach prostych, na zakładkę (tak, aby kolejne przejście pokrywało się częściowo z poprzednim). W przypadku koszenia z koszem na trawę, sprawdzać regularnie, czy wskaźnik zapełnienia kosza (Rys. N, 1) znajduje się w pozycji „GO” (uniesiony). Jeśli znajduje się w pozycji „STOP” (opuszczony) należy opróżnić kosz na trawę. Niewykonanie tej czynności może doprowadzić do zapchania się otworu wyrzutowego kosiarki.

W celu opróżnienia kosza na trawę należy zatrzymać urządzenie (puścić dźwignię hamulca – Rys. A, 2). Przed zdjęciem kosza upewnić się, że zespół noża tnącego zatrzymał się. Kosz na trawę zdejmować w odwrotnej kolejności względem zakładania (Rys. D).

Przed ponownym założeniem kosza na trawę upewnić się, że otwór wylotowy nie jest zapchany resztkami skoszonej trawy.

W przypadku koszenia z wyrzutem bocznym poruszać się skracając w lewo, aby uniknąć wyrzucania trawy na nieskoszoną część trawnika.

W przypadku koszenia z mulczowaniem, rozdrobniona trawa jest rozrzucona przez kosiarkę równomiernie po całej powierzchni trawnika. Mulczowanie (inaczej: ściółkowanie) w normalnych warunkach użytkowania trawnika zabezpiecza grunt przed nadmierną erozją, a rozdrobniona trawa ulega biodegradacji, nawożąc trawnik.

W celu osiągnięcia optymalnej wydajności urządzenia, należy utrzymywać je w czystości. Regularnie podczas pracy wyłączać urządzenie i sprawdzać, czy resztki skoszonej trawy nie zapchały żadnego z otworów wyrzutowych.

10. Bieżące czynności obsługowe

UWAGA Wszystkie czynności obsługowe przeprowadzać przy wyłączonym silniku i zdjętym przewodzie przyłączeniowym świecy zapłonowej.

Po każdym użyciu należy wyłączyć, pozostawić do wystygnięcia i przeprowadzić oględziny oraz czyszczenie.

Odlączenie świecy zapłonowej (Rys. O)

Po wyłączeniu i wystudzeniu urządzenia ze świecy zapłonowej (Rys. O, 1) ściągnąć przewód przyłączeniowy (Rys. O, 2).

Czyszczenie

Urządzenie należy utrzymywać i przechowywać w czystości. Podczas czyszczenia przechylać urządzenie na bok tak, aby gaźnik znajdował się u góry, a tłumik u dołu.

Nagromadzoną trawę wewnątrz obudowy usuwać za pomocą drewnianego, stępienego narzędzia, lub grubszego patyka. Zwracać szczególną uwagę na ostre krawędzie noża – występuje ryzyko skaleczenia.

Regularnie, po każdym użyciu czyścić kosz na trawę i sprawdzać pod kątem uszkodzeń. Jeśli do czyszczenia kosza użyto wody, przed przechowywaniem dokładnie osuszyć.

Obudowę kosiarki od góry i inne elementy czyścić przy użyciu miękkiej szmatki lub sprężonego powietrza. Nie używać rozpuszczalników i detergentów, mogą one uszkodzić elementy urządzenia!

Zespół noża tnącego

UWAGA Podczas prac związanych z konserwacją zespołu noża tnącego zawsze zakładać rękawice ochronne i zwracać szczególną uwagę na ostre krawędzie noża.

W celu wymiany lub demontażu i montażu noża tnącego należy zaopatrzyć się w drewniany klocek, który posłuży do zablokowania noża tak, aby nie obracał się podczas odkręcania. Podczas operacji dokręcania i odkręcania śruby nie wolno trzymać noża ręką!

Zespół noża tnącego składa się z uchwyt (Rys. P, 4), noża tnącego (Rys. P, 3), podkładki (Rys. P, 2) i śruby (Rys. P, 1). Do odkręcania i dokręcania śruby używać klucza płaskiego o odpowiednio długim ramieniu lub klucza udarowego. Podkładkę ułożyć tak, aby jej wklęsła strona była skierowana do ostrza, a wypukła w kierunku śruby.

Świeca zapłonowa

UWAGA Ostrożnie dokręcać świecę zapłonową po konserwacji. Świeca nie może być dokręcona zbyt luźno (luzy wyczuwalne pod palcem), ani też za mocno (nie należy do dokręcania świecy używać przedłużanych dźwigni ani kluczy elektrycznych).

Stan świecy zapłonowej należy regularnie kontrolować. Sprawdzać też stan przewodu przyłączeniowego świecy, czy nie jest zużyty, czy izolacja nie jest popękana lub sparciała.

Świecę odkręcać i dokręcać ręcznie, przy użyciu dołączonego klucza do świec. Czyścić elektrody świecy za pomocą szczotki drucianej. Za pomocą szczeliniomierza sprawdzać, jaka jest odległość między elektrodami – jej szerokość powinna ona zawierać się pomiędzy 0,7 a 0,8 mm.

Sprawdzanie poziomu oleju, spuszczenie oleju

W celu sprawdzenia i uzupełnienia poziomu oleju postępować, jak opisano w rozdziale 7. instrukcji obsługi.

Dotyczy DED8721-46C, DED8722-51C: spuszczenie oleju możliwe jest przez śrubę spustową, która znajduje się na dole szyjki pod korkiem wlewu oleju (Rys. R, 1). Nie dopuszczać, aby zużyty olej rozlewał się na ziemię – należy zebrać go do odpowiedniego pojemnika i utylizować zgodnie z lokalnymi przepisami.

Dotyczy DED8723-53B: patrz instrukcja oryginalna do silnika (dołączona do urządzenia jako oddzielna broszura).

Czyszczenie filtra powietrza

Dotyczy DED8721-46C, DED8722-51C: Wciskając zatrzaski (Rys. S, 1) zdjąć pokrywę filtra powietrza (Rys. S, 2). Wewnątrz znajdują się 2 filtry, gąbkowy filtr wstępny (Rys. S, 3) i filtr kieszeniowy (Rys. S, 4).

Jeśli filtry są uszkodzone, należy je bezwzględnie wymienić.

Czyścić filtry za pomocą sprężonego powietrza, przedmuchiując od strony wewnętrznej filtra na zewnątrz. Nie używać szczotek ani detergentów!

Miękką szmatką wytrzeć brud z podstawy filtra (Rys. S, 5) zwracając szczególną uwagę, żeby nic nie dostało się do otworów i przewodu powietrznego!

Montaż filtrów przeprowadzać w odwrotnej kolejności, upewniając się, że obydwie są ułożone poprawnie w pokrywie (Rys. S, 2), nie mają pofalowanych krawędzi ani wybrzuszeń.

Dotyczy DED8723-53B: patrz instrukcja oryginalna do silnika (dołączona do urządzenia jako oddzielna broszura).

Spuszczenie paliwa

W przypadku przechowywania urządzenia bez uruchamiania przez czas dłuższy niż miesiąc, należy spuścić paliwo ze zbiornika paliwa, używając do tego celu dedykowanej pompy do paliwa (brak w komplecie).

Dotyczy DED8721-46C, DED8722-51C: Paliwo należy spuścić również z gaźnika. Patrząc od przodu kosiarki, gaźnik będzie widoczny za osłoną filtra powietrza (Rys. T, 2). Odkręcić śrubę spustową (Rys. T, 1) i zebrać resztkę paliwa z gaźnika do odpowiedniego pojemnika. Ewentualne pozostałości dokładnie wytrzeć.

Dotyczy DED8723-53B: patrz instrukcja oryginalna do silnika (dołączona do urządzenia jako oddzielna broszura).

Nastawa napięcia linek

UWAGA Jeżeli użytkownik nie posiada odpowiedniej wiedzy i doświadczenia w zakresie regulacji, nie powinien samodzielnie przeprowadzać opisanych poniżej czynności – w takim przypadku należy zwrócić się do autoryzowanego serwisu.

Wraz z czasem użytkowania urządzenia dochodzi do naturalnego zużycia i rozciągnięcia się linek hamulca i sprzęgła napędu. Jeśli zachodzi potrzeba, użytkownik może samodzielnie dokonać nastawy napięcia linek.

Regulacja linki hamulca

Dotyczy DED8721-46C, DED8722-51C: Śruba regulacyjna znajduje się poniżej korka wlewu oleju (Rys. U). Należy poluzować obydwie nakrętki blokujące (Rys. U, 1). Przesuwając śrubę w kierunku tyłu kosiarki wydłuża się część pracującą pancerza, przez co zwiększa napięcie linki. Po prawidłowym ustawieniu dokręcić nakrętki blokujące.

Dotyczy DED8723-53B: patrz instrukcja oryginalna do silnika (dołączona do urządzenia jako oddzielna broszura).

Regulacja linki sprzęgła napędu

Śruba regulacyjna znajduje się na dolnej części rękojeści kosiarki, po przeciwnej stronie niż uchwyt linki rozrusznika. Poluzować nakrętkę kontruującą (Rys. W, 1). Rozkręcenie osłon pancerza (Rys. W, 2 i 3) spowoduje wydłużenie części pracującej pancerza, co zwiększa napięcie linki. Po prawidłowym ustawieniu dokręcić nakrętkę kontruującą.

Przechowywanie i transport

Jeżeli urządzenie nie będzie użytkowane przez dłuższy czas (ponad miesiąc), należy je dokładnie oczyścić i spuścić paliwo ze zbiornika oraz gaźnika, a także olej z silnika postępując zgodnie z opisanymi powyżej instrukcjami.

Urządzenie oraz inne elementy wymienione w komplecie należy transportować w miarę możliwości w oryginalnym opakowaniu, w sposób nienarażający ich na działanie szkodliwych warunków otoczenia takich jak: wilgoć, opady atmosferyczne, wysoka temperatura (powyżej 50°C), nacisk mogący skutkować uszkodzeniem mechanicznym i innych, mogących mieć negatywny wpływ na opakowanie lub jego zawartość.

Plan przeglądów

	Przed każdym użyciem	Po pierwszym miesiącu (lub po 5 h pracy)	Co 3 miesiące (lub co 25 h pracy)	Co pół roku (lub co 50 h pracy)	Co roku (lub co 100 h pracy)	Co 2 lata (lub co 250 h pracy)
Przeglądy możliwe do samodzielnego wykonania						
Olej silnikowy	Sprawdzenie	X				
	Wymiana		X	X		
Filtr powietrza	Sprawdzenie	X				
	Czyszczenie			X		
	Wymiana					X
Świeca zapłonowa	Sprawdzenie i nastawa				X	
	Wymiana					X
Zbiornik paliwa	Czyszczenie		X			
Napięcie linek	Sprawdzenie	X				
	Regulacja				X	
Przewód paliwowy	Sprawdzenie					X
	Wymiana					X
Przeglądy do wykonania w autoryzowanym serwisie						
Luz na zaworach	Sprawdzenie i nastawa				X	
Komora spalania	Czyszczenie				X	

11. Części zamienne i akcesoria

Oferowane akcesoria:

DED87301 – Nóż tnący do DED8721-46C

DED87302 – Nóż tnący do DED8722-51C

DED87303 – Nóż tnący do DED8723-53B

DED87304 – Filtr powietrza do DED8721-46C

DED87305 – Filtr powietrza do DED8722-51C

UWAGA Użycie nieoryginalnych części (noży tnących itp.) może prowadzić do uszkodzenia kosiarki, a także w skrajnym przypadku do poważnych obrażeń ciała.

W celu zakupu części zamiennych i akcesoriów należy skontaktować się z serwisem Dedra Exim. Dane kontaktowe znajdują się na 1. stronie instrukcji. Przy zamawianiu części zamiennych prosimy podać numer partii umieszczony na tabliczce znamionowej oraz numer części z rysunku złożeniowego.

W okresie gwarancyjnym naprawy dokonywane są na zasadach podanych w karcie gwarancyjnej. Reklamowany produkt prosimy przekazać do naprawy w miejscu zakupu (sprzedawca zobowiązany jest przyjąć reklamowany produkt), przesłać do serwisu centralnego Dedra Exim lub przesłać do serwisu najbliższego względem miejsca zamieszkania (lista serwisów na stronie www.dedra.pl). Prosimy uprzejmie dołączyć wypełnioną kartę gwarancyjną. Po okresie gwarancyjnym naprawy wykonuje serwis centralny. Uszkodzony produkt należy przesłać do serwisu (koszty wysyłki pokrywa użytkownik).

12. Samodzielne usuwanie usterek

UWAGA Przed przystąpieniem do samodzielnego usuwania usterek odłączyć urządzenie od zasilania.

Problem	Przyczyna	Rozwiązanie
Silnik nie chce się uruchomić	Brak paliwa	Uzupełnić paliwo
	Zły jakości paliwo	Spuścić paliwo ze zbiornika i z gaźnika, zmienić paliwo
	Złe podłączone świeca zapłonowa	Sprawdzić podłączenie świecy zapłonowej, poprawić
	Świeca zapłonowa zalana paliwem	Wykręcić świecę zapłonową, oczyścić, wysuszyć i założyć ponownie
	Uszkodzona świeca zapłonowa	Wymienić świecę zapłonową
	Uszkodzony gaźnik	Przekazać urządzenie do serwisu
Silnik nie pracuje z pełną mocą	Uszkodzenie układu zapłonu	Przekazać urządzenie do serwisu
	Zablokowane zawory silnika	Przekazać urządzenie do serwisu
	Zatkany filtr powietrza	Sprawdzić i oczyścić filtr powietrza, w razie potrzeby wymienić
	Zły jakości paliwo	Spuścić paliwo ze zbiornika i z gaźnika, zmienić paliwo
	Uszkodzony gaźnik	Przekazać urządzenie do serwisu

	Uszkodzenie układu zapłonu	Przekazać urządzenie do serwisu
	Zablokowane zawory silnika	Przekazać urządzenie do serwisu
Kosiarka gubi trawę, mimo założonego kosza na trawę	Założony wkład do mulczowania	Wyjąć wkład do mulczowania
	Pelen kosz na trawę	Sprawdzić kosz, opróżnić
Urządzenie wpada w nienaturalne wibracje	Niewyważony lub źle wyważony nóż tnący	Przekazać nóż do wyważenia kompetentnej osobie
	Skrzywiony wał po uderzeniu w przeszkodę	Przekazać urządzenie do serwisu

13. Kompletacja urządzenia

1. Kosiarka – 1 szt., 2. Kosz na trawę – 1 szt., 3. Osłona do mulczowania – 1 szt., 4. Osłona wyrzutu bocznego – 1 szt., 5. Śruba rękojeści z podkładką i nakrętką motylkową – 4 kpl., 6. Wsporniki tylnej osłony – 2 szt.

14. Wykaz części do rysunku złożeniowego

DED8721-41C, DED8722-51C (Rys. Y(A-E))

A1	Dźwignia sprzęgła napędu	C21	Śruba
A2	Dźwignia hamulca	C22	Podkładka skośna lewa
A3	Ogranicznik	C23	Podkładka skośna prawa
A4	Osłona rękojeści	C24	Nakrętka
A5	Górna rękojeść	C25	Uchwyt osłony bocznej
A6	Nakrętka	C26	Śruba
A7	Zacisk mocujący pancerz	C27	Oś bocznej osłony
A8	Linka hamulca	C28	Sprężyna bocznej osłony
A9	Linka sprzęgła	C29	Śruba
A10	Śruba	C30	Podstawa dolna blokady bocznej osłony
A11	Dolna rękojeść	C31	Sprężyna
A12	Śruba	C32	Osłona boczna
A13	Podkładka	C33	Przycisk blokady bocznej osłony
A14	Nakrętka motylkowa	C34	Osłona wyrzutu bocznego
A15	Uchwyt linki rozrusznika	D1	Dźwignia regulacji wysokości koszenia
A16	Uchwyt pancerza	D2	Oś kół tylnych
A17	Śruba	D3	Osłona
A18	Nakrętka	D4	Podkładka sprężynowa
A19	Zaślepka	D5	Śruba
A20	Osłona plastikowa	D6	Łożysko kulkowe
A21	Osłona plastikowa	D7	Koło jezdne napędowe
B1	Silnik	D8	Podkładka
B2	Śruba	D9	Nakrętka
B3	Klin	D10	Zaślepka koła napędowego
B4	Uchwyt noża	D11	Zawlecza
B5	Zaślepka śruby	D12	Pasek napędowy
B6	Osłona paska klinowego	D13	Przekładnia
B7	Śruba	D14	Sprężyna
B8	Osłona	D15	Kolek
B9	Osłona	D16	Nakrętka
B10	Śruba	D17	Uchwyt osi
B11	Nóż	D18	Śruba
B12	Podkładka	D19	Pierścień osadczy
B13	Śruba mocująca nóż	D20	Podkładka
C1	Śruba	D21	Koło zębate lewe
C2	Płytkę regulacji wysokości koszenia	D22	Koło zębate prawe
C3	Wspornik regulacji wysokości koszenia	D23	Oś kół przednich
C4	Nakrętka	D24	Nakrętka
C5	Obudowa kosiarki	D25	Śruba
C6	Osłona do mulczowania	D26	Nakrętka
C7	Przepust pancerza	D27	Łożysko
C8	Pierścień	D28	Koło jezdne małe
C9	Złączka ogrodowa	D29	Zaślepka koła
C10	Nakrętka plastikowa złączki	D30	Sprężyna regulacji wysokości
C11	Wspornik regulacji wysokości koszenia	D31	Dźwignia regulacji wysokości
C12	Wspornik tylnej osłony	D32	Dystans dwuczęściowy
C13	Śruba	D33	Dystans jednoczęściowy
C14	Podstawa tylnej osłony	E1	Stelaż kosza na trawę
C15	Nakrętka	E2	Podkładka
C16	Zaślepka	E3	Śruba
C17	Tyłna osłona	E4	Osłona górna kosza
C18	Sprężyna tylnej osłony	E5	Zaślepka
C19	Oś tylnej osłony	E6	Klapka wskaźnika
C20	Przedni uchwyt	E7	Dolna część kosza

DED8723-53B (Rys. Z(A-F))

A1	Osłona plastikowa	D14	Podstawa tylnej osłony
A2	Dźwignia sprzęgła napędu	D15	Nakrętka

A3	Dźwignia hamulca	D16	Zaślepka
A4	Ogranicznik	D17	Tyłna osłona
A5	Osłona plastikowa	D18	Sprężyna tylnej osłony
A6	Osłona rękojeści	D19	Oś tylnej osłony
A7	Górna rękojeść	D20	Przedni uchwyt plastikowy
A8	Zacisk mocujący pancerz	D21	Przednia osłona plastikowa
A9	Linka hamulca	D22	Podkładka skośna prawa
A10	Linka sprzęgła	D23	Podkładka skośna lewa
A11	Dolna rękojeść	D24	Nakrętka
A12	Śruba	D25	Uchwyt osłony bocznej
A13	Podkładka	D26	Śruba
A14	Nakrętka motylkowa	D27	Oś bocznej osłony
A15	Uchwyt linki rozrusznika	D28	Sprężyna bocznej osłony
A16	Nakrętka	D29	Śruba
A17	Uchwyt pancerza	D30	Podstawa dolna blokady bocznej osłony
A18	Śruba	D31	Sprężyna
A19	Nakrętka	D32	Osłona boczna
A20	Zaślepka	D33	Przycisk blokady bocznej osłony
A21	Nakrętka	D34	Osłona wyrzutu bocznego
A22	Śruba	E1	Dźwignia regulacji wysokości koszenia
B1	Górna osłona lewa	E2	Oś kół tylnych
B2	Śruba	E3	Osłona
B3	Sprężyna	E4	Podkładka sprężynowa
B4	Manetka	E5	Śruba
B5	Zaślepka	E6	Łożysko kulkowe
B6	Nakrętka	E7	Koło jezdne napędowe
B7	Wspornik manetki	E8	Podkładka
B8	Śruba	E9	Nakrętka
B9	Śruba	E10	Zaślepka koła napędowego
B10	Dolna osłona lewa	E11	Zawlecza
B11	Śruba	E12	Pasek napędowy
B12	Śruba	E13	Przekładnia
B13	Dolna osłona prawa	E14	Sprężyna
B14	Górna osłona prawa	E15	Kolek
B15	Tuleja	E16	Nakrętka
B16	Linka obrotów silnika	E17	Uchwyt osi
C1	Silnik	E18	Śruba
C2	Śruba	E19	Pierścień osadczy
C3	Klin	E20	Podkładka
C4	Uchwyt noża	E21	Koło zębate lewe
C5	Zaślepka śruby	E22	Koło zębate prawe
C6	Osłona paska klinowego	E23	Oś kół przednich
C7	Śruba	E24	Nakrętka
C8	Osłona	E25	Śruba
C9	Osłona	E26	Nakrętka
C10	Śruba	E27	Łożysko
C11	Nóż	E28	Koło jezdne małe
C12	Podkładka	E29	Zaślepka koła
C13	Śruba mocująca nóż	E30	Sprężyna regulacji wysokości
D1	Śruba	E31	Dźwignia regulacji wysokości
D2	Płytkę regulacji wysokości koszenia	E32	Dystans dwuczęściowy
D3	Wspornik regulacji wysokości koszenia	E33	Dystans jednoczęściowy
D4	Nakrętka	F1	Stelaż kosza na trawę
D5	Obudowa kosiarki	F2	Podkładka
D6	Osłona do mulczowania	F3	Śruba
D7	Przepust pancerza	F4	Płytkę
D8	Pierścień	F5	Osłona górna kosza
D9	Złączka ogrodowa	F6	Zaślepka
D10	Śruba złączki	F7	Rękojeść kosza
D11	Wspornik regulacji wysokości koszenia	F8	Klapka wskaźnika
D12	Wspornik tylnej osłony	F9	Dolna część kosza
D13	Śruba		

Karta gwarancyjna na

Kosiarka spalinowa z napędem

Nr katalogowy: nr partii:

(zwane dalej Produktem)

Data zakupu Produktu:

Pieczęć sprzedawcy

Data i podpis sprzedawcy:

Oświadczenie Użytkownika:

Potwierdzam, że zostałem poinformowany o warunkach gwarancji oraz skutkach nieprzebrzegania wytycznych zawartych w Instrukcji obsługi i karcie gwarancyjnej. Warunki niniejszej gwarancji są mi znane, co potwierdzam własnoręcznym podpisem:

.....

Data i miejsce

.....

Podpis Użytkownika

I. Odpowiedzialność za Produkt

1. Gwarant – Dedra Exim Sp. z o.o. z siedzibą w Pruszkowie, adres: ul. 3 Maja 8, 05-800 Pruszków, KRS 0000062517, Sąd Rejonowy dla m.st. Warszawy w Warszawie, XIV Wydział Gospodarczy Krajowego Rejestru Sądowego, NIP 527-020-49-33, kapitał zakładowy: 100 980.00 zł.
2. Na warunkach określonych w niniejszej karcie gwarancyjnej Gwarant udziela gwarancji na Produkt, pochodzący z dystrybucji Gwaranta.
3. Odpowiedzialność z tytułu gwarancji obejmuje tylko wady powstałe z przyczyn tkwiących w Produkcie w momencie jego wydania Użytkownikowi.
4. Z tytułu gwarancji Użytkownik, uzyskuje prawo do bezpłatnej naprawy Produktu, o ile wada ujawniła się w okresie gwarancji. Sposób naprawy Produktu (metoda wykonania naprawy) zależy od decyzji Gwaranta. W przypadku stwierdzenia przez Gwaranta braku możliwości naprawy Gwarant zastrzega sobie prawo wymiany wadliwego elementu albo całego Produktu na wolny od wad, obniżenia ceny Produktu lub odstąpienia od umowy.
5. W stosunku do Użytkownika, który nie jest konsumentem w rozumieniu ustawy z dnia 23 kwietnia 1964r. Kodeks cywilny, odpowiedzialność odszkodowawcza Gwaranta za szkody wynikające z niniejszej gwarancji i/lub w związku z jej zawarciem i wykonywaniem, bez względu na tytuł prawny, jest ograniczona maksymalnie do wysokości wartości wadliwego Produktu.

II. Okres gwarancji

Elementy Produktu	Czas trwania ochrony gwarancyjnej
Kosiarka	24 miesiące, licząc od daty zakupu Produktu uwidocznionej w niniejszej karcie gwarancyjnej
Nóż tnący, filtr powietrza, świeca zapłonowa	Elementy nieobjęte gwarancją

III. Warunki skorzystania z gwarancji

1. Przedstawienie przez Użytkownika wypełnionej karty gwarancyjnej Produktu oraz uprawdopodobnienie przez Użytkownika okoliczności zakupu Produktu, np. poprzez przedstawienie paragonu, faktury, itd. W celu sprawnego przeprowadzenia reklamacji zaleca się aby Użytkownik przekazał wraz z Produktem do reklamacji wszystkie elementy określone w „Kompletacji urządzenia” zawartej w Instrukcji obsługi.
2. Stosowanie się przez Użytkownika do zaleceń zawartych w Instrukcji obsługi i karcie gwarancyjnej.
3. Gwarancja obejmuje tylko obszar Rzeczypospolitej Polskiej i UE.
4. Gwarancja nie obejmuje wad Produktu powstałych w szczególności na skutek:
 - a. Nieprzebrzegania przez Użytkownika warunków określonych w Instrukcji obsługi, w szczególności w zakresie prawidłowej eksploatacji, konserwacji i czyszczenia;
 - b. Zastosowania przez Użytkownika środków czyszczących lub konserwujących niezgodnych z Instrukcją obsługi;
 - c. Nieodpowiedniego przechowywania i transportu Produktu przez Użytkownika;
 - d. Samowolnych zmian i/lub przeróbek Produktu przez Użytkownika, które nie były uzgodnione z Gwarantem;
 - e. Zastosowania przez Użytkownika w Produkcie materiałów eksploatacyjnych niezgodnych z Instrukcją obsługi.
5. Użytkownik, który nie jest konsumentem w rozumieniu ustawy z dnia 23 kwietnia 1964r. Kodeks cywilny, traci gwarancję na Produkt, w którym:
 - numery seryjne, oznaczenia dat i tabliczki znamionowe zostały usunięte, zmienione lub uszkodzone przez Użytkownika;
 - plomby zostały uszkodzone przez Użytkownika lub noszą ślady manipulacji Użytkownika.
6. Uwaga! Czynnosi związane z codzienną obsługą Produktu, wynikające m.in. z Instrukcji obsługi Użytkownik wykonuje we własnym zakresie i na swój koszt.

IV. Procedura reklamacyjna

1. W przypadku stwierdzenia nieprawidłowej pracy Produktu, przed dokonaniem zgłoszenia reklamacyjnego należy upewnić się czy wszystkie czynności określone w szczególności w Instrukcji obsługi zostały wykonane w sposób prawidłowy.
2. Zgłoszenie reklamacji zaleca się dokonać niezwłocznie, najlepiej w terminie 7 dni od daty zauważenia wady Produktu. Użytkownik, który nie jest konsumentem w rozumieniu ustawy z dnia 23 kwietnia 1964r. Kodeks cywilny traci uprawnienia wynikające z niniejszej gwarancji w przypadku niezgłoszenia reklamacji w terminie 7 dni.
3. Zgłoszenie reklamacji można dokonać m.in. w punkcie zakupu Produktu, w serwisie gwarancyjnym lub pisemnie na adres: Dedra Exim Sp. z o.o., ul. 3 Maja 8, 05-800 Pruszków.

4. Użytkownik może złożyć reklamację przy wykorzystaniu formularza dostępnego na stronie internetowej www.dedra.pl. („Formularz zgłoszenia reklamacji z tytułu gwarancji”).
5. Adresy serwisów gwarancyjnych dla poszczególnych krajów dostępne są na stronie www.dedra.pl. W przypadku braku serwisu gwarancyjnego dla danego kraju zgłoszenia reklamacyjne z tytułu gwarancji zaleca się kierować na adres: Dedra Exim Sp. z o.o. ul. 3 Maja 8, 05-800 Pruszków (Polska).
6. Mając na uwadze bezpieczeństwo Użytkownika zakazuje się korzystania z wadliwego Produktu.
7. Uwaga! Korzystanie z wadliwego Produktu jest niebezpieczne dla zdrowia i życia Użytkownika.
8. Wykonanie obowiązków wynikających z gwarancji nastąpi w terminie 14 dni roboczych, licząc od dnia dostarczenia reklamowanego Produktu przez Użytkownika.
9. Przed dostarczeniem wadliwego Produktu do reklamacji zaleca się jego oczyszczenie. Reklamowany Produkt zaleca się dokładnie zabezpieczyć przed uszkodzeniami w transporcie (zaleca się dostarczyć reklamowany Produkt w oryginalnym opakowaniu).
10. Okres gwarancji ulega przedłużeniu o czas, w ciągu którego wskutek wady Produktu objętego gwarancją Użytkownik nie mógł z niego korzystać. Gwarancja nie wyłącza, nie ogranicza, ani nie zawiesza uprawnień Użytkownika wynikających z przepisów o rękojmi za wady rzeczy sprzedanej.

Obsah

1. Snímky a obrázky
2. Bezpečnostní předpisy
3. Popis zařízení
4. Určení nástroje
5. Omezení použití
6. Technické údaje
7. Příprava k práci
8. Zapínání nástroje
9. Použití nástroje
10. Aktuální provozní práce
11. Náhradní díly a příslušenství
12. Samostatné odstranění závad
13. Výbava nástroje
14. Záruční list

Překlad originálního návodu

Prohlášení o shodě bylo připojeno k návodu jako jednotlivý dokument. V případě chybějícího prohlášení o shodě kontaktujte Dedra Exim Sp. z o.o.

POZOR Při práci se zařízením vždy dodržujte základní zásady bezpečnosti práce, abyste zabránili vzniku požáru, úrazu elektrickým proudem nebo mechanickému poranění.

Před prvním použitím zařízení si přečtěte pozorně návod k obsluze. Návod k obsluze a prohlášení o shodě si uschovejte. Přísné dodržování pokynů a doporučení uvedených v návodu k obsluze bude mít vliv na prodloužení životnosti zařízení.

POZOR Při práci bezpodmínečně dodržujte bezpečnostní pokyny.

Pokud předáte zařízení jiné osobě, předejte jí také návod k obsluze a prohlášení o shodě. Firma Dedra Exim nenes odpovědnost za nehody způsobené nedodržáním bezpečnostních pokynů. Pečlivě si přečtěte všechny bezpečnostní pokyny a návod k obsluze. Nedodržování varování a pokynů může mít za následek nehodu, požár a/nebo vážný úraz.

2. Bezpečnostní předpisy

- Zařízení může obsluhovat pouze dospělá, zaškolená osoba, seznámená s tímto návodem k obsluze.
- Při zapůjčení motorového zařízení předejte také tento návod k obsluze.
- Zařízení se nepokoušejte používat, pokud jste unavení, nemocní nebo pod vlivem alkoholu nebo jiných drog.
- Děti a osoby neseznámené s tímto návodem k obsluze nesmí používat zařízení.
- Před zahájením práce pečlivě zkontrolujte sečenou plochu a odstraňte cizí předměty, jako jsou křtiny, kameny, hračky, větve, kabely atp., které by mohla sekačka vymrštít při práci.
- Se zařízením pracujte pouze při dobré viditelnosti, za denního světla nebo za silného umělého osvětlení.
- Nezáručněné osoby se musí zdržovat v bezpečné vzdálenosti. Sekačku nestartujte, pokud jsou v blízkosti nezáručněné osoby, které mohou být vystaveny nárazu předmětem vymrštěným sekačkou.
- Při práci na svazích sekejte napříč svahem, nikdy nahoru nebo dolů.
- Při práci na svazích a klesání, v příkopech nebo na náspěch buďte opatrní, abyste se vyhnuli zranění nebo nehodě. Zvláštní pozornost věnujte manévrum otáčení, kde můžete ztratit stabilitu.
- Nesečte svahy se sklonem větším než 15 °.
- Při couvání nebo tažení zařízení směrem k sobě buďte zvlášť opatrní.
- Před zahájením práce se ujistěte, že všechny startovací pojistky, ochranné kryty a brzdové páky správně fungují. Také je pravidelně kontrolujte a sledujte při práci – práce se zařízením, na kterém jsou poškozeny pojistky, ochranné kryty a brzdy, je zakázána.
- Před zahájením práce důkladně zkontrolujte stav stroje, šroubové spoje a stav začího nože. Nepoužívejte zařízení s poškozeným nebo opotřebovaným žací nožem.
- Je zakázána manipulace s ochrannými systémy a kryty zařízení. Neodpojujte, neblokuje a neměňte jejich nastavení.

- Nedoporučuje se měnit nebo upravovat zaplombované nastavení rychlosti otáček motoru.
- Se sekačkou nepracujte bez nasazeného kompletního koše na trávu ani bez samouzavíracích klapek umístěných ve výstupním otvoru.
- Při práci používejte bezpečnostní obuv s protiskluzovou ochranou nohou, nepoužívejte zařízení naboso, v sandálech nebo otevřené obuvi. Používejte také vhodný ochranný oděv. Se zařízením nepracujte v kratásch nebo nevhodných kalhotách.
- Při práci se zařízením jste vystaveni hluku, proto používejte chrániče sluchu.
- Při práci se zařízením jste vystaveni vibracím, proto věnujte zvláštní pozornost únavě a schopnosti správně posoudit použití zařízení. Práci se zařízením si plánujte a rozložte do časových intervalů, dělejte bezpečnostní přestávky v závislosti na tom, jak se cítíte, abyste omezili následky vibrací.
- Sekačka je vybavena benzinovým motorem, a proto z výfuku unikají výfukové plyny, které jsou pro člověka toxické. Nepoužívejte zařízení v uzavřených prostorách, vyhněte se expozici a vdechování výfukových plynů.
- Nesečte mokrou trávu a nevystavujte zařízení působení atmosférických srážek (děšť, kroupy, sníh atp.) a když vznikne nebezpečí atmosférických výbojů.
- Při práci se zařízením dodržujte bezpečnou vzdálenost od samotného zařízení a sestavy žacího nože. Nepřibližujte ruce nebo nohy ke krytu sekačky a sestavě řezného nože při práci zařízením. Při práci mějte obě ruce na rukojeti zařízení v poloze, která umožňuje jisté a bezpečné používání brzdové páky.
- Benzin je vysoce hořlavá látka. Při plnění sekačky palivem a olejem buďte velmi opatrní. Palivo a olej nenalévejte, když je motor sekačky horký – nebezpečí požáru! Palivo a olej nedoplňujte, když je motor v chodu.
- Palivo a olej doplňujte na čerstvém vzduchu, při těchto činnostech nekuřte a nepřibližujte se k otevřeným zdrojům ohně – nebezpečí požáru!
- Výpary paliva jsou zdraví škodlivé – při doplňování nejezte a nepijte a vyhněte se vdechování těchto výparů.
- Při doplňování paliva a oleje používejte vhodné příslušenství – trychtýře, rukavice atp.
- Pokud se palivo a olej rozlijí při doplňování, důkladně setřete všechny zbytky.
- Neotevírejte palivovou nádrž a zátku plnicího hrdla, když je motor v chodu.
- Palivo a olej skladujte pouze v těsně uzavřených, atestovaných nádobách, zřetelně označených a určených pouze k tomuto účelu.
- S nastartovanou sekačkou nejezděte po terénu jiném než trávník – chodníky, obrubníky, krajnice atp.
- Před čištěním a údržbou zařízení vypněte motor, ujistěte se, že sestava řezného nože se zastavila, a odpojte přípojovací kabel zapalovací svíčky.
- Při nárazu sestavy řezného nože do cizího předmětu vypněte motor, ujistěte se, že se sestava řezného nože zastavila a zkontrolujte, zda nevzniklo poškození. Nepracujte se zařízením, pokud zjistíte poškození sestavy řezného nože, pouzdra, ochranných krytů nebo pokud vznikají nepřírodní vibrace.
- Nedotýkejte se tlumiče výfuku a jiných částí motoru, když je motor horký – nebezpečí popálení.
- Při práci sekačku nenakláníjte.

3. Popis zařízení

Obr. A: 1. Rukojeť, 2. Páka brzdy, 3. Páka spojky pojezdu, 4. Úchyt startovacího lana, 5. Zátka plnicího hrdla, 6. Zátka olejové nádrže, 7. Koš na trávu, 8. Páka nastavení výšky sekání, 9. Boční výhoz, 10. Přípojovací kabel zapalovací svíčky, 11. Vzduchový filtr, 12. Tlumič výfuku, 13. Páčka nastavení rychlosti otáček (pouze u DED8723-53B), 14. Vlnovec ručního palivového čerpadla (pouze u DED8721-46C a DED8722-51C).

4. Určení zařízení

Toto zařízení je určeno pouze pro sečení přírodní trávy Jakékoli jiné, než doporučené použití zařízení není dovoleno. Zařízením můžete používat pro stavebně-renovační práce, v autoservisech, pro hobby použití, se současným dodržením podmínek používání a přípustných provozních podmínek uvedených v návodu k obsluze.

5. Omezení použití

Zařízením můžete používat pouze v souladu s níže uvedenými „Přípustnými provozními podmínkami“.
Svépomocné změny mechanické a elektrické konstrukce, veškeré úpravy, servisní činnosti nepopsané v návodu k obsluze se budou považovat za nezákonné a způsobí okamžitou ztrátu záručních nároků.
Používání v rozporu s určením nebo v rozporu s návodem k obsluze bude mít za následek okamžitou ztrátu záručních nároků.

Přípustné provozní podmínky

Zařízení je určeno pouze pro práci venku. Nepracujte při atmosférických srážkách a nebezpečí vzniku atmosférických výbojů.

6. Technické údaje

Model	DED8721-46C	DED8722-51C	DED8723-53B
Šířka sečení [cm]	46	51	53
Výkon motoru [kW]	2,6	4,2	2,5
Zdvihový objem motoru [cm ³]	139	196	161
Maximální otáčky motoru [min-1]	2800	2800	2800
Hmotnost zařízení [kg]	35	39	38
Výška sečení [mm]	25-75	25-75	25-75
Objem oleje [l]	0,6	0,6	0,6
Objem palivové nádrže [l]	1	1	1
Zaručená hladina akustického výkonu LWA [dB(A)]	96	98	98

Hladina akustického tlaku na místě uživatele LpA [dB(A)]	82,1	81,7	86,6
Nejistota měření K pro LpA [dB(A)]	2,5	3	2,5
Úroveň akustického výkonu LWA [dB(A)]	93,61	94,6	97,3
Nejistota měření K pro LWA [dB(A)]	1,4	2,57	0,29
Hodnota vibrací ah [m/s ²]	6,36	3,12	3,865
Nejistota měření K pro vibrace [m/s ²]	1,5	1,5	1,5

Informace o vibracích a hluku

Kombinovaná hodnota vibrací ah a nejistota měření určená v souladu s normou ISO 5395-1:2013 i je uvedena v tabulce.

Hladina hluku je uvedena v souladu s ISO 5395-1:2013, hodnoty byly uvedeny výše v tabulce.

! POZOR Hluk může způsobit poškození sluchu, při práci vždy používejte chrániče sluchu!

Uvedená celková hodnota vibrací / hluku je měřena podle standardní metody studie a může být použita k porovnání jednoho zařízení s druhým. Zadaná úroveň vibrací / hluku může být použita také pro předběžné posouzení dopadu vibrací / hluku.

Hladina vibrací / hluku při skutečném používání přístroje se může lišit od deklarované hodnoty v závislosti na způsobu používání pracovních nástrojů, zejména na typu obráběného materiálu a je třeba k určení opatření na ochranu operátora. Přesně odhodnotte expozici v reálných podmínkách provozu, je nutné vzít v úvahu všechny části pracovního cyklu, včetně období, když zařízení je vypnuto nebo když je zapnuté, ale není právě používáno.

7. Příprava k práci

! POZOR Dříve než začnete pracovat, zařízení smontujte a připravte podle níže uvedených pokynů.

Montáž rukojeti

Spodní část rukojeti otočte kolem osy továrně namontovaných šroubů (obr. B, 1). Jedním z otvorů označených L nebo H (viz obr. B) provléknete šrouby (obr. B, 2). Výběr otvoru umožňuje seřadit výšku polohy rukojeti: pokud provléknete šroub otvorem označeným L, bude poloha rukojeti nižší, pokud provléknete šroub otvorem označeným H, bude poloha rukojeti vyšší. Polohu přizpůsobte podle své výšky.

Pak šrouby (obr. B, 2) zajistěte podložkami a křídlovými maticemi (obr. B, 3). Horní část rukojeti nasadte na spodní, zajistěte šrouby (obr. B, 4), podložkami a křídlovými maticemi (obr. B, 5).

Provlekněte lanko brzdy otvorem v páce brzdy (obr. C, 1) a lanko spojky pojezdu pákou spojky pojezdu (obr. C, 2). Ujistěte se, že jsou připevněny pevně a nevypadnou.

! POZOR Sekačka může pracovat ve třech režimech: sečení se sběrem posekané trávy do koše, sečení s bočním výhozem, sečení s mulčováním. Sekačku nikdy nepoužívejte bez namontovaného koše na trávu nebo krytu bočního výhozu nebo mulčovací záslepky.

Z těchto tří režimů vyberte jeden a postupujte podle popisu montáže

Provozní režim	Koš na trávu	Kryt bočního výhozu	Mulčovací záslepka
Sběr do koše	+	-	-
Boční výhoz	-	+	+
Mulčování	-	-	+

(Značka „+“ znamená, že musí být namontováno příslušenství pro daný provozní režim, zase značka „-“ znamená, že dané příslušenství musí být odstraněno).

Montáž koše na trávu

! POZOR Sekačka se dodává se zasunutou mulčovací záslepkou, kterou musíte vyjmout před nasazením koše na trávu (viz: obr. F)

Pokud chcete sekat trávu s nasazeným košem na trávu: zvedněte zadní kryt (obr. D, 1), držte úchyt koše (obr. D, 2) a nasadte jej tak, aby zapadl do výřezů (obr. D, 3).

Montáž krytu bočního výhozu

Chcete-li sekat trávu s bočním výhozem, zvedněte boční klapku (obr. E, 1) a nasadte kryt bočního výhozu (obr. E, 2). Ujistěte se, že jste kryt správně nasadili a nevypadne.

Montáž mulčovacího záslepky

Chcete-li sekat trávu s mulčováním, zvedněte zadní kryt (obr. F, 1), vložte mulčovací záslepku (obr. F, 2). Namontujte držáky zadního krytu (obr. G).

! POZOR Sekačka je vybavena čtyřdobým motorem, který je dodáván bez motorového oleje. Před prvním použitím doplňte olej.

Doplňování motorového oleje

Vyšroubujte zátku plnicího hrdla oleje (obr. A, 6) a nalijte určený olej. Množství doplněného oleje je uvedeno v technických údajích. Pro nalití oleje použijte trychtýř a případně rozlité zbytky důkladně setřete.

Kontrola hladiny oleje

Po prvním doplnění počkejte několik minut a pak zkontrolujte hladinu oleje. K tomu si vezměte netěsný čistý hadřík, vyšroubujte zátku oleje a oťete měрку hadříkem. Pak vložte měрку do plnicího hrdla, nezašroubujte zátku, jak je znázorněno na obrázku H (obr. H, 1) – po vyjmutí měrky musí být hladina oleje

mezi minimální značkou označenou písmenem L (obr. H, 3) a maximální značkou označenou písmenem H (obr. H, 2) – týká se DED8721-46C, DED8722-51C. U sekačky DED8723-53B je na měrce označeno vroubkované pole a šipky, které ukazují, v jaké úrovni se musí nacházet hladina oleje.

Tankování paliva

⚠ POZOR Vypary benzínu jsou vysoce hořlavé. Dodržujte všechny pokyny uvedené v bezpečnostních pokynech (bod 2. návodu k obsluze) při nalévání paliva.

Vyšroubujte zátku palivové nádrže (obr. A, 5) a s použitím trychtýře (určeného pouze pro tento druh paliva) doplňte hladinu paliva. Množství paliva, které pojme nádrž, je uvedeno v technických údajích. Nepřekračujte maximální hladinu paliva (obr. I, 1).

V případě rozdílných paliv důkladně seřete všechny zbytky.

Nastavení výšky sečení

Abyste nastavili výšku sečení, zatáhněte směrem od kola nastavovací páku (obr. A, 8) a přesuňte její pojistku do vhodného otvoru (obr. J). Správnou výšku sečení vyberte podle druhu a výšky trávníku. Pokud je tráva vysoká, začněte sekat od nejvyšší výšky, a bude-li třeba, postupně ji snižujte.

Po nastavení požadované výšky sečení se ujistěte, že seřizovací páka je zajištěná pojistkou v otvoru a nepohybuje se dopředu/dozadu.

8. Zapnutí zařízení

⚠ POZOR Před nastartováním zařízení vždy proveďte činnosti popsané v kapitole „Příprava k práci“.

⚠ POZOR Před zastartováním zařízení se ujistěte, že páky (brzdy, spojky pojezdu) pracují správně. Pravidelně kontrolujte funkčnost.

Pumpování paliva (pouze DED8721-46C a DED8722-51C)

Když je motor studený, stlačte před nastartováním vlnovec ručního palivového čerpadla (obr. A, 14; obr. K, 1). V závislosti na okolní teplotě proveďte určený počet stlačení:

Teplota	< 0°C	0+10°C	10+20°C	> 20°C
Počet stlačení	3+4	2+3	1+2	1

Startování motoru

Páku brzdy (obr. A, 2) zatáhněte k rukojeti a přidržejte (obr. L, 1). Zatažením úchytu startovacího lana (obr. A, 4; obr. L, 2) nastartujete motor. Pokud ke startu nedojde napoprvé, opakujte, po celou dobu držte páku brzdy přitaženou k rukojeti.

Uvolněním páky brzdy zastavíte motor. Motor a sestava žacího nože se mohou otáčet nějakou dobu po uvolnění páky brzdy, před provedením dalších činností se ujistěte, že se motor úplně zastavil.

Spuštění pojezdu

Jednou rukou držte páku brzdy a druhou přesuňte páku spojky pojezdu (obr. A, 1) směrem k rukojeti. Buďte velmi opatrní a stůjte pevně – sekačka se rozjede dopředu.

Uvolněním páky spojky pojezdu zastaví pojezd. Při provádění údržby, otáčení atp. uvolněte páku spojky pojezdu a ovládejte sekačku ručně.

Seřízení rychlosti otáček motoru (pouze u DED8723-53B)

Páčku seřízení rychlosti otáček (obr. A, 13) nastavte podle potřeby: pro zvýšení otáček motoru přesuňte páčku směrem k symbolu zajíce (obr. M, 2), pro snížení rychlosti přesuňte páčku směrem k symbolu želvy (obr. M, 1).

9. Používání zařízení

⚠ POZOR Před zahájením sečení se ujistěte, že jste si přečetli všechny bezpečnostní pokyny (kapitola 2. návodu k obsluze) a dodržujete je.

Při sečení trávy se pohybujte v přímé linii, s přesahem (tak, aby další průjezd se částečně překryl s předchozím). Při sečení s košem na trávu pravidelně kontrolujte, zda indikátor naplnění koše (obr. N, 1) je v poloze „GO“ (zvednutý). Pokud je v poloze „STOP“ (spuštěný), vysypejte koš na trávu. Pokud to neuděláte, může dojít k ucpání výstupního otvoru sekačky.

Abyste vysypali koš na trávu, zastavte zařízení (uvolněte brzdovou páku – obr. A, 2). Před sejmutím koše se ujistěte, že žací nůž se zastavil. Koš na trávu vytahujte v opačném pořadí jako nasazení (obr. D).

Před nasazením koše zpět se ujistěte, že výstupní otvor není ucpáný zbytky posečené trávy.

Při sečení s bočním výhozem se pohybujte doleva, abyste nevyhazovali trávu na neposečenou část trávníku.

Při sečení s mulčováním sekačka rozhazuje rozmělněnou trávu rovnoměrně po celé ploše trávníku. Mulčování (jinak podestýlání) za normálních podmínek používání trávníku chrání půdu proti nadměrné erozi a rozmělněná tráva se biologicky rozkládá a hnojí tak trávník.

Chcete-li dosáhnout optimálního výkonu zařízení, udržujte jej v čistotě. Při práci pravidelně zařízení vypínejte a kontrolujte, zda zbytky posečené trávy neucpaly žádný výstupní otvor.

10. Běžné servisní činnosti

⚠ POZOR Všechny servisní činnosti provádějte pro vypnutí motoru a odpojení připojovacím kabelu svíčky.

Po každém použití sekačky vypněte, nechte vychladnout a zkontrolujte a vyčistěte.

Odpojení zapalovací svíčky (obr. O)

Po vypnutí a vychladnutí zařízení stáhněte ze zapalovací svíčky (obr. O, 1) připojovací kabel (obr. O, 2).

Čištění

Zařízení udržujte a skladujte čisté. Při čištění naklánějte zařízení na stranu tak, aby karburátor byl nahore a tlumič výfuku dole.

Trávu nahromaděnou pod krytem odstraňujte pomocí dřevěného tupého nástroje nebo silnější větve. Věnujte zvláštní pozornost ostrým hranám nože – nebezpečí poranění.

Po každém použití pravidelně čistěte koš na trávu a kontrolujte, zda není poškozen. Pokud k čištění koše použijete vodu, před uskladněním jej důkladně osušte.

Horní část krytu sekačka a další části čistěte měkkým hadříkem nebo stlačeným vzduchem. Nepoužívejte rozpouštědla a čisticí prostředky, protože by mohly poškodit součásti zařízení!

Sestava řezného nože

⚠ POZOR Při údržbě sestavy žacího nože vždy používejte ochranné rukavice a věnujte zvláštní pozornost ostrým hranám nože.

Abyste vyměnili nebo odebrali a namontovali žací nůž, vezměte si dřevěný klacek, který použijete k zajištění nože, aby se při vyšroubování neotáčel. Při utahování a vyšroubování šroubu nedržte nůž rukou!

Sestava žacího nože se skládá z držáku (obr. P, 4), žacího nože (obr. P, 3), podložky (obr. P, 2) a šroubu (obr. P, 1). Pro vyšroubování a utahování šroubu používejte plochý klíč s příslušně dlouhou rukojetí nebo nárazový klíč. Podložku umístěte tak, aby její konkávní strana byla na straně ostří a konvexní na straně šroubu.

Zapalovací svíčka

⚠ POZOR Po údržbě opatrně svíčku utáhněte. Svíčku neutahujte příliš volně (vůle počítelná pod prstem), ani příliš silně (k utahování svíčky nepoužívejte prodloužené páky a elektrické klíče).

Stav zapalovací svíčky pravidelně kontrolujte. Kontrolujte také stav připojovacího kabelu svíčky, zda není opotřebený a zda izolace není popraskaná nebo rozdrobená.

Svíčku utahujte a vyšroubujte ručně pomocí přiloženého klíče na svíčky. Elektrody svíčky čistěte drátěným kartáčem. Ke kontrole vzdálenosti mezi elektrodami použijte spárovou měrku – její šířka by měla být mezi 0,7 a 0,8 mm.

Kontrola hladiny oleje, vypouštění oleje

Při kontrole a doplňování hladiny oleje postupujte podle popisu v kapitole 7. návodu k obsluze.

Týká se DED8721-46C, DED8722-51C: olej vypouštějte přes výpustný šroub, který je umístěn ve spodní části hrdla pod zátkou oleje (obr. R, 1). Olej nevypouštějte na zem – zachyťte jej do vhodné nádoby a zlikvidujte v souladu s místními předpisy.

Týká se DED8723-53B: viz originální návod k motoru (přiložen k zařízení jako samostatná příručka).

Čištění vzduchového filtru

Týká se DED8721-46C, DED8722-51C: Stiskněte západky (obr. S, 1) a sejměte víko vzduchového filtru (obr. S, 2). Uvnitř jsou 2 filtry, houbový předfiltr (obr. S, 3) a kapsový filtr (obr. S, 4).

Pokud jsou filtry poškozené, bezpodmínečně je vyměňte.

Filtry vyčistěte stlačeným vzduchem a profoukněte z vnitřní strany ven. Nepoužívejte kartáče ani čisticí prostředky!

Měkkým hadříkem otřete nečistoty z podstavce filtru (obr. S, 5) věnujte zvláštní pozornost, aby se nic nedostalo do otvorů a do vzduchové trubky!

Filtry namontujte v opačném pořadí a ujistěte se, že jste je správně vložili do víka (obr. S, 2), nemají pomačkané okraje nebo vyboulení.

Týká se DED8723-53B: viz originální návod k motoru (přiložen k zařízení jako samostatná příručka).

Vypouštění paliva

Pokud zařízení skladujete bez nastartování déle než jeden měsíc, odčerpajte palivo z palivové nádrže pomocí k tomu určeného palivového čerpadla (není v sadě).

Týká se DED8721-46C, DED8722-51C: Palivo vypusťte také z karburátoru. Při pohledu z přední strany sekačky bude karburátor viditelný za krytem vzduchového filtru (obr. T, 2). Vyšroubujte výpustný šroub (obr. T, 1) a z karburátoru vypusťte zbytky paliva do vhodné nádoby. Eventuální zbytky důkladně seřete.

Týká se DED8723-53B: viz originální návod k motoru (přiložen k zařízení jako samostatná příručka).

Nastavení napnutí lanek

⚠ POZOR Pokud nemáte dostatečné znalosti a zkušenosti se seřízením, neprovádějte níže popsané činnosti – v takovém případě kontaktujte autorizovaný servis.

Při používání zařízení dochází časem k přirozenému opotřebení a prodloužení lanek brzdy a spojky pojezdu. Bude-li třeba, můžete si sami nastavit napnutí lanek.

Seřízení lanka brzdy

Týká se DED8721-46C, DED8722-51C: Seřizovací šroub je umístěn pod zátkou hrdla oleje (obr. U). Uvolněte obě pojistné matice (obr. U, 1). Posunutím šroubu směrem k zadní části sekačky se prodlouží pracovní část krytu, čímž se zvýší napnutí lanka. Po správném seřízení utáhněte pojistné matice.

Týká se DED8723-53B: viz originální návod k motoru (přiložen k zařízení jako samostatná příručka).

Seřízení lanka spojky pojezdu

Seřizovací šroub je umístěn ve spodní části rukojeti sekačky, na opačné straně úchytu startovacího lana. Uvolněte kontramatku (obr. W, 1). Vyšroubováním krytu pancíře (obr. W, 2 i 3) prodloužíte pracovní část pancíře, což zvýší napnutí lanka. Po správném seřízení utáhněte kontramatku.

Skladování a přeprava

Pokud zařízení nebudete používat delší dobu (déle než měsíc), důkladně jej vyčistěte a vypusťte palivo z nádrže a karburátoru, stejně tak olej z motoru podle výše uvedených pokynů.

Zařízení a další součásti uvedené v kompletaci přepravujte, pokud možno, v původním obalu způsobem, který je nevystavuje škodlivým podmínkám prostředí, jako jsou vlhkost, atmosférické srážky, vysoká teplota (nad 50 °C), tlak, který může mít za následek mechanické a jiné poškození, a ostatním majícím negativní vliv na obal nebo jeho obsah.

Plán prohlídek

	Před každým použitím	Po prvním měsíci (nebo po 5 h práce)	Každé 3 měsíce (nebo každých 25h práce)	Každého půl roku (nebo každých 50 h práce)	Jednou za rok (nebo každých 100 h práce)	Jednou za 2 roky (nebo každých 250 h práce)
--	----------------------	--------------------------------------	---	--	--	---

Prohlídky, které můžete provést sami						
Motorový olej	Kontrola	X				
	Výměna		X	X		
Vzduchový filtr	Kontrola	X				
	Čištění			X		
Výměna					X	
						X
Zapalovací svíčka	Kontrola a nastavení				X	
	Výměna					X
Palivová nádrž	Čištění			X		
Napnutí lanek	Kontrola	X				
	Seřízení				X	
Palivová hadice	Kontrola					X
	Výměna					X
Prohlídky pro provedení v autorizovaném servisu						
Vúle ventilů	Kontrola a nastavení				X	
Spalovací komora	Čištění				X	

11. Náhradní díly a příslušenství

Nabízené příslušenství:

DED87301 – Žací nůž pro DED8721-46C
 DED87302 – Žací nůž pro DED8722-51C
 DED87303 – Žací nůž pro DED8723-53B
 DED87304 – Vzduchový filtr pro DED8721-46C
 DED87305 – Vzduchový filtr pro DED8722-51C

⚠ POZOR Použití neoriginálních dílů (žacích nožů atp.) může vést k poškození sekačky a také v krajním případě k vážnému tělesnému úrazu.

Pro nákup náhradních dílů a příslušenství kontaktujte servis Dedra Exim. Kontaktní údaje jsou uvedeny na 1. straně návodu. Při objednávání náhradních dílů uveďte číslo šarže na typovém štítku, stejně jako číslo dílu z montážního výkresu. Během záruční doby se opravy provádějí za podmínek uvedených v záruční listině. Reklamovaný produkt, prosím, předejte k opravě na místě pořízení (prodávající povinen přijmout reklamované zboží), pošlete na servisní středisko nejlépe k místu bydliště (seznam služeb na internetových stránkách www.dedra.pl), nebo zašlete do centrálního servisu Dedra Exim. Přiložte prosím vyplněnou záruční listinu. Po záruční době opravy provádí centrální servis. Poškozené zboží musí být odesláno do servisního střediska (náklady na dopravu platí uživatel).

12. Svépomocně odstraňování poruch

⚠ POZOR Dříve než začnete sami odstraňovat poruchy, odpojte zařízení od napájení.

Problém	Příčina	Řešení
Motor nelze nastartovat	Chybí palivo	Doplňte palivo
	Palivo špatné kvality	Vypusťte palivo z nádrže a karburátoru, vyměňte palivo
	Špatně připojená zapalovací svíčka	Zkontrolujte připojení zapalovací svíčky, opravte
	Zapalovací svíčka je zalitá palivem	Vyšroubujte zapalovací svíčku, vyčistěte, osušte a zašroubujte zpět palivem
	Poškozená zapalovací svíčka	Vyměňte zapalovací svíčku
	Poškozený karburátor	Zařízení odevzdejte do servisu
	Poškozený zapalovací systém	Zařízení odevzdejte do servisu
	Zaseknuté ventily motoru	Zařízení odevzdejte do servisu
Motor nepracuje	Ucpaný vzduchový filtr	Zkontrolujte a očistěte vzduchový filtr, bude-li třeba, vyměňte

s plným výkonem	Palivo špatné kvality	Vypusťte palivo z nádrže a karburátoru, vyměňte palivo
	Poškozený karburátor	Zařízení odevzdejte do servisu
	Poškození zapalovacího systému	Zařízení odevzdejte do servisu
	Zaseknuté ventily motoru	Zařízení odevzdejte do servisu
Sekačka ztrácí trávu, i přesto, že má nasazený koš na trávu	Nasazená mulčovací záslepka	Vytáhněte mulčovací záslepku
	Přeplněný koš na trávu	Zkontrolujte koš, vyprázdněte
Zařízení má nepřirozené vibrace	Nevyvážený nebo špatně vyvážený žací nůž	Odevzdejte nůž k vyvážení oprávněné osobě
	Zkřivená hřídel po nárazu do překážky	Zařízení odevzdejte do servisu

13. Kompletace zařízení

1. Sekačka – 1 ks, 2. Koš na trávu – 1 ks, 3. Mulčovací kryt – 1 ks, 4. Klapka bočního výhozu – 1 ks, 5. Šroub rukojeti s podložkou a křídélkovou maticí – sada 4 ks, 6. Vzpěry zadního krytu – 2 ks

Záruční list

pro

Benzinová sekačka s pojezdem

Katalogové číslo: Sériové číslo:

(dále jen výrobek)

Datum zakoupení výrobku:

Razítko prodávajícího:

Datum a podpis prodávajícího:

Prohlášení uživatele:

Potwipotvrzuji, že jsem byl seznámen se záručními podmínkami a důsledky nedodržování pokynů uvedených v návodu k obsluze a záručním listu. Se záručními podmínkami souhlasím, což potvrzuji vlastnoručním podpisem:

.....
 datum a místo

 podpis uživatele

I. Odpovědnost za výrobek

- Ručitel – DEDRA EXIM Sp. z o.o. se sídlem v Pruszkowie, adresa: ul. 3 Maja 8, 05-800 Pruszków, KRS 0000062517, Obvodní soud pro hl. město Varšavu ve Varšavě, XIV. Hospodářský odbor Celostátního soudního rejstříku, DIČ 527-020-49-33, Základní kapitál: 100 980.00 zł.
- Podle podmínek stanovených v tomto záručním listu ručitel poskytuje záruku na výrobek, pocházející z distribuce ručitele.
- Záruční odpovědnost za vady se týká pouze vad vzniklých z příčin tkvících ve výrobku v okamžiku jeho vydání uživateli.
- Uživatel má nárok na bezplatnou záruční opravu výrobku, pokud vada byla zjištěná v záruční době. Provedení opravy výrobku (způsob opravy) závisí na rozhodnutí ručitele. Pokud ručitel nemůže provést opravu, vyhrazuje si právo na výměnu vadné součásti nebo celého výrobku za bezvadný, snížení ceny výrobku nebo odstoupení od smlouvy.
- Vůči uživateli, který není spotřebitelem ve smyslu zákona ze dne 23. dubna 1964 občanský zákoník, je odpovědnost Ručitele za škody vyplývající z této záruky a/nebo v souvislosti s jejím uzavřením a plněním, bez ohledu na právní titul, omezena maximálně do výše hodnoty vadného výrobku.

II. Záruční doba

Součásti výrobku, na které se vztahuje záruka	Doba trvání záruční ochrany
Sekačka	24 měsíců, počítáno od data nákupu výrobku uvedeného v tomto záručním listu
Žací nůž, vzduchový filtr, zapalovací svíčka	Součásti, na které se nevztahuje záruka

III. Podmínky uplatňování záruky

- Przedstawienie przez Użytkownika wypełnionej karty gwarancyjnej Produktu 1. Předložení vyplněného záručního listu pro výrobek a doložení okolností nákupu výrobku, např. předložením paragonu, faktury atd. Pro správné vyřízení reklamace se doporučuje, abyste společně s výrobkem předali všechny součásti stanovené v kapitole „Kompletace“ výrobku uvedené v návodu k obsluze.
- Dodržování pokynů uvedených v návodu k obsluze a záručním listu.
- Záruka platí pouze na území Polska a EU.
- Záruka se nevztahuje na vady výrobku vzniklé zejména v následku:

- Nedodržování podmínek stanovených v návodu k obsluze, zejména v rozsahu správného provozování, údržby a čištění;
 - Používání čistících nebo ošetrovacích prostředků v rozporu s návodem k obsluze;
 - Nevhodného skladování a přepravování výrobku;
 - Svěpomocných změn a/nebo úpravy výrobku, které nebyly dohodnuty s ručitelem;
 - Používání ve výrobku provozních materiálů v rozporu s návodem k obsluze.
5. Uživatel, který není spotřebitelem ve smyslu zákona ze dne 23. dubna 1964 občanský zákoník, ztrácí záruku, na kterém:
- odstraní, změní nebo poškodí sériová čísla, označení údajů a výkonové štítky;
 - ucpávky byly poškozeny uživatelem nebo nesly stopy manipulace uživatele.
6. Upozornění! Činnosti spojené s každodenní obsluhou výrobku, vyplývající mj. z návodu k obsluze, provádí uživatel ve vlastní režii a na své náklady.

IV. Postup při reklamaci

- V případě zjištění nesprávného provozu výrobku se před nahlášením reklamace ujistíte, že jste provedli správně všechny činnosti podrobně popsané v návodu k obsluze.
- Reklamaci nahláste ihned, nejlépe do 7 dnů od data zjištění vady výrobku. Uživatel, který není spotřebitelem ve smyslu zákona ze dne 23. dubna 1964 občanský zákoník, ztrácí nárok na uplatnění záruky v případě nenahlášení reklamace do 7 dnů.
- Reklamaci můžete nahlásit mj. v místě zakoupení výrobku, v záručním servisu nebo písemně na adresu: DEDRA EXIM Sp. z o.o., ul. 3 Maja 8, 05-800 Pruszków.
- Reklamaci můžete nahlásit prostřednictvím formuláře dostupného na stránkách www.dedra.pl. („Formulář pro nahlášení reklamace“).
- Adresy záručních servisů v jednotlivých státech jsou dostupné na stránkách www.dedra.pl. Pokud v daném státě není uveden servis, reklamační formulář zašlete na adresu: DEDRA EXIM Sp. z o.o., ul. 3 Maja 8, 05-800 Pruszków (Polska).
- Z bezpečnostních důvodů je zakázáno používat vadný výrobek.
- Upozornění!!!! Používání vadného výrobku ohrožuje zdraví a život uživatele.
- Povinnosti vyplývající ze záruky budou splněny do 14 pracovních dnů, počítáno ode dne doručení reklamovaného výrobku.
- Vadný výrobek před odevzdáním do servisu vyčistíte. Reklamovaný výrobek důkladně zabezpečte proti poškození při přepravě (doporučuje se předat reklamovaný výrobek v originálním obalu).
- Záruční doba se prodlužuje o dobu, během níž uživatel z důvodu vady výrobku, na kterou se vztahuje záruka, nemohl výrobek používat. Záruka nevylučuje, neomezuje ani nepozastavuje nároky uživatele vyplývající z ručení za vady prodané věci.

SK Obsah

- Fotografie a obrázky
- Bezpečnostné predpisy
- Popis zariadenia
- Určenie zariadenia
- Obmedzenia používania
- Technické údaje
- Príprava na prácu
- Zapnutie zariadenia
- Používanie zariadenia
- Priebežná údržba
- Náhradné diely a príslušenstvo
- Samostatné odstraňovanie porúch
- Kompletizácia zariadenia
- Záručný list

Preklad originálneho návodu

Vyhlasenie o zhode bolo pripojené k návodu ako samostatný dokument. Ak dané vyhlásenie o zhode chýba, je potrebné kontaktovať spoločnosť Dedra Exim Sp. z o.o.

⚠ POZOR Počas používania zariadenia odporúčame, aby ste vždy dodržiavali základné zásady bezpečnosti práce, aby ste sa vyhli prípadnému výbuchu požiaru, zásahu el. prúdom alebo inému zraneniu.

Predtým, ako začnete zariadenie používať, dôkladne sa oboznámte s obsahom používateľskej príručky. Používateľskú príručku a vyhlásenie o zhode uchovajte pre prípadnú potrebu v budúcnosti. Presne a dôkladne dodržiavajte odporúčania a pokyny, ktoré sú uvedené v používateľskej príručke, predĺžite tým životnosť zariadenia.

⚠ POZOR Počas práce bezpodmienečne dodržiavajte pokyny a odporúčania uvedené v predpisoch bezpečnosti práce.

Keď zariadenie odovzdávate inej osobe, odovzdajte jej aj používateľskú príručku a vyhlásenie o zhode. Spoločnosť DEDRA EXIM nezodpovedá za havárie a úrazy, ktoré vznikli následkom nedodržiavania pokynov bezpečnosti práce. Dôkladne sa oboznámte so všetkými bezpečnostnými predpisy a s používateľskou príručkou. Nedodržiavanie výstrah, varovaní a pokynov môže viesť k úrazu, k požiaru a/alebo iným vážnym úrazom.

2. Bezpečnostné predpisy

- Zariadenie môžu používať iba dospelé osoby, ktoré sa oboznámili s touto používateľskou príručkou.
- Ak niekomu odovzdávate motorové zariadenie, odovzdajte aj túto používateľskú príručku.

- Operátor nemôže zariadenie používať, ak je unavený, chorý, alebo pod vplyvom alkoholu alebo iných omamných látok.
- Deti ani osoby, ktoré sa neoboznámili s touto používateľskou príručkou, nesmú zariadenie používať.
- Predtým, ako začnete pracovať, dôkladne si pozrite terén kosenia a odstráňte cudzie objekty, ako sú krtime, kamene, hračky, konáre, káble ap., ktoré by zariadenie mohlo počas používania odhodiť.
- Zariadenie sa môže používať iba keď je dostatočná viditeľnosť, pri dennom svetle alebo pri silnom umelom osvetlení.
- Postranné osoby sa musia nachádzať vždy v bezpečnej vzdialenosti. Zariadenie nespúšťajte, ak sa v blízkosti nachádzajú postranné osoby, ktoré môžu byť vystavené riziku úderu predmetom odhodeným kosačkou.
- Počas práce v šikmom teréne a na svahoch vždy koste v priečnom smere, nikdy nekoste smerom hore a dole.
- Pri práci v jamách, jarkoch alebo násypoch zachovávajte náležitú opatrnosť, aby ste predišli prípadným úrazom či nehodám. Zvláštnu pozornosť zachovávajte pri otáčaní, keďže vtedy je operátor vystavený riziku straty stability.
- V žiadnom prípade nekoste svahy so sklonom presahujúcim 15°.
- Pri cúvaní alebo ťahaní zariadenia k sebe zachovávajte náležitú opatrnosť.
- Pred začatím práce skontrolujte, či všetky štartovacie blokády, bezpečnostné kryty a páky bzdí fungujú správne. Pravidelne ich kontrolujte a overujte počas práce – v žiadnom prípade nepoužívajte zariadenia, ktoré má pokazené blokády, bezpečnostné kryty a brzdy.
- Pred začatím práce dôkladne skontrolujte stav zariadenia, skrutkové spoje a stav jednotky rezného noža. V žiadnom prípade nepoužívajte zariadenie s poškodenou alebo opotrebovanou jednotkou rezného noža.
- V žiadnom prípade nezasahujte do bezpečnostných systémov a krytov zariadenia, nikdy ich neodpájajte, neblokuje ani nemeňte ich nastavenia.
- Neodporúčame, aby operátor menil alebo manipuloval so zaplombovanými nastaveniami nastavenia rýchlosti motora.
- Kosačka by sa nemala používať bez kompletného koša na trávu správne namontovaného na svojom mieste, ani bez samozatváracích krytov nachádzajúcich sa na svojom mieste vo výstupnom otvore.
- Operátor zariadenia musí používať bezpečnú obuv s protišmykovou podrážkou, zariadenie v žiadnom prípade nesmie používať naboso, v sandáloch alebo v obuvi s odkrytými chodidlami. Operátor tiež musí používať vhodný ochranný odev. Zariadenie sa v žiadnom prípade nesmie používať v krátkych nohaviciach alebo v nevhodných (napr. širokých) nohaviciach.
- Operátor zariadenia je vystavený na hluk, preto by mal používať vhodné chrániče sluchu.
- Operátor zariadenia je vystavený na vibrácie, preto si musí všimnúť, či nie je unavený a či je schopný posúdiť možnosť správneho používania zariadenia. Prácu s položením zariadenia je potrebné príslušne naplánovať a rozložiť v čase, počas práce musia byť vykonávané prestávky, príslušne podľa stavu operátora, aby boli obmedzené negatívne následky vystavenia na vibrácie.
- Kosačka má spalovací motor, preto z výfukového systému vychádzajú spaliny, ktoré sú pre človeka toxické. Zariadenie v žiadnom prípade nespúšťajte v zatvorených miestnostiach, zabráňte vystaveniu a vdychovaniu spalin.
- Zakázané je kosenie mokrej trávy, a tiež používanie zariadenia počas zrážok (dážď, krúpy, sneh ap.), ani keď existuje riziko atmosférických výbojov.
- Počas používania zariadenia zachovávajte bezpečnú vzdialenosť od samotného zariadenia a od jednotky rezného noža. Počas práce zariadenia v žiadnom prípade nepribližujte ruky alebo nohy k plášťu kosačky ani k jednotke rezného noža. Operátor musí mať počas práce obe ruky na rukoväti zariadenia, v polohe, ktorá umožňuje mocno a bezpečne používať páku brzdy.
- Benzín je silno horľavý. Počas vlievania paliva a oleja do kosačky zachovávajte náležitú opatrnosť. V žiadnom prípade nevlievajte palivo a olej, keď je motor zariadenia horúci, je to prísne zakázané – riziko výbuchu a požiaru! V žiadnom prípade nevlievajte palivo a olej, keď je motor zariadenia naštartovaný.
- Palivo a olej vlievajte na čerstvom vzduchu. Pri vykonávaní týchto činností v žiadnom prípade nefajčite ani nepribližujte zdroje otvoreného ohňa – riziko požiaru!
- Výpary paliva sú zdraviu škodlivé – v žiadnom prípade počas vlievania paliva a oleja nejedzte ani nepite, vyhýbajte sa vdychovaniu týchto výparov.
- Pri vlievaní paliva a oleja používajte vhodné doplnky – lieviky, rukavice ap.
- V prípade, ak sa palivo alebo olej pri vlievaní rozliali, zvyšky dôkladne potierajte.
- Keď je motor naštartovaný v žiadnom prípade neotvárajte palivovú nádrž ani zátku hrdla oleja.
- Palivo a olej uchovávajú iba v tesne uzatvorených, atestovaných nádobách, výrazne označených a určených na tento účel.
- Naštartované zariadenie v žiadnom prípade nevedte cez iné povrchy než trávnik – chodníky, obrubníky, lemy ap.
- Predtým, ako začnete zariadenie čistiť alebo vykonávať údržbu, vypnite motor, skontrolujte, či sa jednotka rezného noža zastavila, a tiež odpojte napájací kábel zapalovacej sviečky.
- Ak jednotka rezného noža udrie do cudzieho predmetu, vypnite motor, následne skontrolujte, či sa jednotka rezného noža zastavila, vykonajte kontrolu a posuďte mieru poškodenia. Zariadenie v žiadnom prípade nepoužívajte, ak je poškodená jednotka rezného noža, plášť, bezpečnostné kryty a ak dochádza k neprirodzeným vibráciám.
- Keď je motor horúci, nedotýkajte sa tlmiča ani iných častí motora – riziko popálenia!
- Zariadenie počas práce nevykláňajte,

3. Popis zariadenia

Obr. A: 1. Rukoväť, 2. Páka brzdy, 3. Páka spojky pohonu, 4. Rúčka lanka štartéra, 5. Zátka hrdla palivovej nádrže, 6. Zátka hrdla olejovej nádrže, 7. Kôš

na trávu, 8. Páka nastavovania výšky kosenia, 9. Bočné vyhadzovanie, 10. Napájací kábel zapalovacej sviečky, 11. Vzduchový filter, 12. Tlmič, 13. Páčka nastavenia uhlovej rýchlosti (iba v DED8723-53B), 14. Vak ručného palivového čerpadla (iba v DED8721-46C a DED8722-51C).

4. Zamýšľané použitie zariadenia

Toto zariadenie je určené iba na kosenie prirodzenej trávy. Zariadenie nepoužívajte akýmkoľvek iným spôsobom, než na aké je určené. Zariadenie je určené na používanie pri rekonštrukčno-stavebných prácach, v dielňach a v servisoch, pri amatérskych prácach, pričom musia byť dodržané podmienky používania a prípustné prevádzkové podmienky, ktoré sú uvedené v používateľskej príručke.

5. Obmedzenie používania

Zariadenie sa môže používať iba v súlade s pokynmi, ktoré sú uvedené v „Povolených prevádzkových podmienkach“. Neautorizované zásahy a zmeny mechanickej konštrukcie a elektrických prvkov zariadenia, ako aj nedodržanie pokynov uvedených v používateľskej príručke, sú protiprávne a znamenajú okamžitú stratu Záručných práv a Vyhlásenie o zhode prestáva platiť. V prípade použitia zariadenia v rozpore s jeho určením, alebo s pokynmi uvedenými v používateľskej príručke, záruka udelená na zariadenie prestáva automaticky platiť.

Prípustné pracovné podmienky

Zariadenie je určené iba na používanie vonku. Nepracujte počas zrážok ani keď hrozí riziko atmosférických výbojov.

6. Technické parametre

Model	DED8721-46C	DED8722-51C	DED8723-53B
Sírka kosenia [cm]	46	51	53
Výkon motora [kW]	2,6	4,2	2,5
Zdvihový objem motora [cm ³]	139	196	161
Maximálna uhlová rýchlosť motora [min ⁻¹]	2800	2800	2800
Hmotnosť zariadenia [kg]	35	39	38
Výška kosenia [mm]	25-75	25-75	25-75
Objem oleja [l]	0,6	0,6	0,6
Objem palivovej nádrže [l]	1	1	1
Zaručená úroveň akustického výkonu LWA [dB(A)]	96	98	98
Úroveň akustického tlaku na pracovisku operátora LpA [dB(A)]	82,1	81,7	86,6
Nepresnosť (odchýlka) merania K pre LpA [dB(A)]	2,5	3	2,5
Úroveň akustického výkonu LWA [dB(A)]	93,61	94,6	97,3
Nepresnosť (odchýlka) merania K pre LWA [dB(A)]	1,4	2,57	0,29
Hodnota vibrácií ah [m/s ²]	6,36	3,12	3,865
Nepresnosť (odchýlka) merania K pre vibrácie [m/s ²]	1,5	1,5	1,5

Informácie o vibráciách a hlučnosti

Celková hodnota vibrácií a_w a neistota merania sú stanovené v súlade s normou ISO 5395-1:2013 a sú uvedené v tabuľke.

Emisia hluku bola stanovená v súlade s ISO 5395-1:2013, hodnoty sú uvedené v tabuľke vyššie.

POZOR Hluk môže spôsobiť poškodenie sluchu, a preto počas práce vždy používajte ochranné prostriedky na uši!

Deklarovaná celková hodnota vibrácií/hluku bola meraná v súlade so štandardnou skúšobnou metódou a môže byť použitá na porovnanie jedného zariadenia s druhým. Uvedená úroveň vibrácií/hluku môže byť tiež použitá na predbežné posúdenie vystavenia na vibrácie/hluk.

Úroveň vibrácií/hluku sa počas skutočného používania zariadenia môže líšiť od deklarovaných hodnôt, v závislosti na spôsobe používania pracovných nástrojov, najmä od typu spracovaného výrobku a od potreby určenia opatrení zameraných na ochranu operátora. Pre presné posúdenie vystavenia v reálnych podmienkach používania, je potrebné pamätať o všetkých častiach prevádzkového cyklu, vrátane času, keď je zariadenie celkom vypnuté, alebo ak je zapnuté, ale nie je používané.

7. Príprava na prácu/používanie

POZOR Predtým, ako začnete zariadenie používať, musí sa kompletne zmontovať a musí byť pripravené podľa nasledovných pokynov.

Montáž rukoväte

Dolnú časť rukoväte otočte okolo osí továrensky namontovaných skrutiek (obr. B, 1). Cez jeden z otvorov označených L alebo H (pozrite: obr. B) preložte skrutku (obr. B, 2). Používateľ si môže vybrať požadovaný otvor, čím môže nastaviť výšku polohy rukoväte: v prípade, ak skrutku preložíte cez otvor označený L, rukoväť bude v nižšej polohe; a v prípade, ak skrutku preložíte cez otvor označený ako H, rukoväť bude vo vyššej polohe. Polohu zvolte príslušne podľa výšky operátora.

Potom skrutky (obr. B, 2) zabezpečte podložkami a krídlovými maticami (obr. B, 3).

Vrchnú časť rukoväte založte na dolnú, zabezpečte skrutkami (obr. B, 4), podložkami a krídlovými maticami (obr. B, 5).

Preložte lanko brzdy cez otvor v páke brzdy (obr. C, 1), a lanko spojky pohonu cez páku spojky pohonu (obr. C, 2). Skontrolujte, či s namontované pevne a či nevyhadzujú.

POZOR Kosačka môže pracovať v troch režimoch: kosenie so zberaním skosenej trávy do koša, kosenie s bočným vyhadzovaním, kosenie s mulčovaním. Kosačku nikdy nepoužívajte bez namontovaného koša na trávu alebo bez krytu bočného vyhadzovania alebo bez krytu na mulčovanie.

Z týchto troch metód zvolte jednu a postupujte podľa opisu montáže

Režim práce	Kôš na trávu	Kryt bočného vyhadzovania	Kryt na mulčovanie
Zberanie do koša	+	-	-
Bočné vyhadzovanie	-	+	+
Mulčovanie	-	-	+

(Znak „+“ znamená, že dané príslušenstvo sa pri používaní daného režimu práce musí používať, a znak „-“ znamená, že dané príslušenstvo musí byť zdemontované).

Montáž koša na trávu

POZOR Kosačka sa dodáva s vloženým krytom na mulčovanie, ktorý pred založením koša na trávu vyberte (pozrite: obr. F)

V prípade, ak chcete kosiť trávu so založeným košom na trávu: zdvihnite zadný kryt (obr. D, 1), držiac za rúčku koša (obr. D, 2) založte tak, aby sa zablokoval v príslušných lôžkach (obr. D, 3).

Montáž krytu bočného vyhadzovania

V prípade, ak chcete kosiť trávu s bočným vyhadzovaním: zdvihnite bočný kryt (obr. E, 1) a založte kryt bočného vyhadzovania (obr. E, 2). Uistite sa, či je kryt namontovaný správne a či neodpada.

Montáž krytu na mulčovanie

V prípade, ak chcete kosiť trávu s mulčovaním, zdvihnite zadný kryt (obr. F, 1), založte kryt na mulčovanie (obr. F, 2). Namontujte vzpery zadného krytu (obr. G).

Kosačka má štvortaktný motor, ktorý sa dodáva bez motorového oleja. Pred prvým použitím doplňte olej.

Doplňanie oleja v motore

Odskrutkujte zátku hrdla olejovej nádrže (obr. A, 6) a vlejete požadovaný olej. Množstvo oleja, ktoré treba vliť, je uvedené v technických parametroch. Počas dopĺňania úrovne oleja použite vhodný lievik, a prípadné rozliate zvyšky dôkladne poutierajte.

Kontrola množstva oleja

Po prvom doplnení počkajte niekoľko minút, a následne skontrolujte úroveň oleja. Na tento účel si zadovážte neprášiacu textilnú handru, odskrutkujte zátku hrdla olejovej nádrže, nezaskrutkovávajte zátku, tak ako je to predstavené na obr. H (obr. H, 1) – keď vytiahnete bajonet, hladina oleja sa musí nachádzať medzi dvoma limitnými ukazovateľmi, najnižšou hladinou označenou písmenom L (obr. H, 3) a najvyššou hladinou označenou písmenom H (obr. H, 2) – týka sa DED8721-46C, DED8722-51C. V prípade kosačky DED8723-53B je na bajonete zaznačené vrúbkované pole a šípky ukazujúce v akom rozpätí sa má nachádzať hladina oleja.

Tankovanie paliva

POZOR Pary benzínu sú silno horľavé. Počas tankovania paliva dodržiavajte všetky pokyny, ktoré sú uvedené v „Bezpečnostných predpisoch“ (2. bod používateľskej príručky).

Odskrutkujte zátku hrdla palivovej nádrže (obr. A, 5) a s použitím lievika (určeného iba na tento typ paliva) doplňte množstvo oleja. Množstvo paliva, ktoré sa zmestí v nádrži, je uvedené v technických parametroch. V žiadnom prípade nepresahuje maximálnu úroveň paliva (obr. I, 1).

V prípade, ak sa palivo rozleje, dôkladne poutierajte všetky zvyšky.

Nastavenie výšky kosenia

Keď chcete nastaviť výšku kosenia, nastavovaciu páku (obr. A, 8) potiahnite smerom ku kolesu a blokadu prestavte do požadovanej západky (obr. J). Požadovanú výšku kolesa zvolte podľa typu trávnik a podľa výšky trávy. Ak je tráva vysoká, začnite kosiť s najvyššou výškou a výšku kosenia podľa potreby postupne zmeňujte.

Keď nastavíte požadovanú výšku kosenia, skontrolujte, či je páka nastavenia zablokovaná klipsou v otvore a či sa nehýbe dopredu/dozadu kosačky.

8. Spušťanie zariadenia

POZOR Predtým, než zariadenie spustíte, bezpodmienečne vykonajte činnosti, ktoré sú opísané v kapitole „Príprava na prácu/používanie“.

POZOR Pred spustením zariadenia skontrolujte či všetky páky (brzdy, spojky pohonu) fungujú správne. Pravidelne kontrolujte ich fungovanie.

Čerpanie paliva (iba DED8721-46C a DED8722-51C)

Keď je motor studený, pred naštartovaním niekoľkokrát stlačte vak ručného palivového čerpadla (obr. A, 14; obr. K, 1). Počet stlačení vaku závisí od teploty prostredia:

Teplota	< 0°C	0÷10°C	10÷20°C	> 20°C
Počet stlačení	3+4	2+3	1+2	1

Naštartovanie motora

Páku brzdy (obr. A, 2) pritiahnite k rukoväti a podržte (obr. L, 1). Potiahnite za rúčku lanka štartéra (obr. A, 4; obr. L, 2), a naštartujte motor. Ak sa motor nenaštartuje pri prvom pokuse, zopakujte, pričom celý čas držte páku brzdy pritiahnutú k rukoväti.

Keď povolíte páku brzdy, motor sa zastaví. Motor a jednotka rezného noža sa môžu po pustení páky brzdy istú chvíľu otáčať, predtým, ako začnete vykonávať iné činnosti sa uistite, či sa motor úplne zastavil.

Spúšťanie pohonu

Jednou rukou držte páku brzdy, druhou rukou zatlačte páku spojky pohonu (obr. A, 1) smerom k rukoväti. Zachovávajte náležitú opatrnosť a bezpečnú polohu – kosačka sa začne pohybovať dopredu.

Keď pustíte páku spojky pohonu, pohon sa zastaví. Pri vykonávaní manévrov cúvania, otáčania ap., pusťte páku spojky pohonu a kosačkou manévrujte ručne.

Nastavenie uhlovej rýchlosti motora (iba v DED8723-53B)

Páčku nastavenia uhlovej rýchlosti (obr. A, 13) nastavte podľa potreby: keď chcete zvýšiť otáčky motora, páčku presuňte smerom k symbolu zajaca (obr. M, 2), keď chcete otáčky znížiť, páčku presuňte smerom k symbolu korytnačky (obr. M, 1).

9. Používanie zariadenia

⚠ POZOR Operátor sa musí pred začatím kosenia uistiť, že sa oboznámil a že dodržiava všetky bezpečnostné predpisy a pokyny (2. bod používateľskej príručky).

Pri kosení trávy sa pohybujte po priamych líniách, jednotlivé stopy sa musia navzájom čiastočne prekryvať. Pri kosení s košom na trávu pravidelne kontrolujte, či ukazovateľ naplnenia koša (obr. N, 1) nie je v polohe „GO“ (zdvihnutý). Ak je v polohe „STOP“ (spustený) z koša na trávu vysypte trávu. Ak to neurobíte, výstupný otvor kosačky sa môže upchať.

Keď chcete vysypať trávu z koša na trávu, zariadenie zastavte (pusťte páku brzdy – obr. A, 2). Predtým, ako vyťahujete kôš, najprv sa uistite, či sa jednotka rezného koša úplne zastavila. Kôš na trávu vyťahujte adekvátne v opačnom poradí ako pri vkladaní (obr. D).

Predtým, ako kôš na trávu vložíte opäť naspäť, uistite sa, či výstupný otvor nie je upchatý zvyškami skosenej trávy.

Pri kosení s bočným vyhadzovaním trávy sa pohybujte sa odbočujúc doľava, aby ste sa vyhli vyhadzovaniu trávy na neskosenu časť trávnik.

Pri kosení s mulčovaním kosačka rozdrobenú trávu rozhadzuje rovnomerne po celom povrchu trávnik. Mulčovanie v normálnych podmienkach pestovania trávnik chráni pôdu pred nadmernou eróziou, a rozdrobená tráva sa biologicky rozkladá, čím sa trávnik hnojí.

Aby ste dosiahli optimálny výkon zariadenia, zariadenie udržiavajte v náležitej čistote. Zariadenie počas práce pravidelne vypínajte a kontrolujte, či zvyšky skosenej trávy neupchali žiadny výstupný otvor.

10. Priebežné obslužné činnosti

⚠ POZOR Všetky obslužné činnosti vykonávajte iba vtedy, keď je motor vypnutý a keď je napájací kábel zapalovacej sviečky odpojený.

Po každom použití vypnite, nechajte vychladnúť, následne vykonajte vizuálnu kontrolu a vyčistite.

Odpájanie zapalovacej sviečky (obr. O)

Keď zariadenie vypnete a keď dostatočne vychladne, zo zapalovacej sviečky (obr. O, 1) stiahnite napájací kábel (obr. O, 2).

Čistenie

Zariadenie udržiavajte a uchovávajte v náležitej čistote. Zariadenie počas čistenia vykoľňte nabok tak, aby bol karburátor hore a tlmíč dole. Trávu, ktorá sa nahromadila vo vnútri plášte, odstráňte dreveným, tupým náradím alebo hrubším kónárom. Predovšetkým dávajte pozor na ostré hrany noža – predstavujú riziko porezania.

Pravidelne, po každom použití, vyčistite kôš na trávu a skontrolujte, či nie je poškodený. Ak ste na čistenie koša použili vodu, kôš pred opätovným použitím dôkladne vysušte.

Plášť kosačky z vonkajšej strany, ako aj iné prvky, čistite mäkkou handričkou alebo stlačeným vzduchom. Nepoužívajte rozpúšťadlá ani čistiace prostriedky, keďže môžu poškodiť prvky zariadenia!

Jednotka rezného noža

⚠ POZOR Pri vykonávaní prác súvisiacich s údržbou jednotky rezného noža, vždy používajte vhodné ochranné rukavice a dávajte pozor na ostré hrany noža.

Keď chcete vymeniť alebo zdemontovať/namontovať rezný nôž, zadovážte si drevený hranol, ktorý použijete na zablokovanie noža tak, aby sa pri odskrutkovaní neotáčal. Pri zaskrutkovaní aj odskrutkovaní v žiadnom prípade nedržte nôž holou rukou.

Jednotka rezného noža sa skladá z držiaka (obr. P, 4), noža (obr. P, 3), podložky (obr. P, 2) a skrutky (obr. P, 1). Na zaskrutkovanie a odskrutkovanie skrutky používajte plochý nôž s náležite dlhým ramenom, alebo používajte rázový kľúč. Podložku položte tak, aby jej prehĺbená strana smerovala k nožu a vypuklá k skrutke.

Zapaľovacia sviečka

⚠ POZOR Zapaľovaciu sviečku po údržbe opatrne zaskrutkujte. Zapaľovacia sviečka nemôže byť dotiahnutá príliš slabo (vôľa, ktorú cítite prstami), avšak ani príliš silno (na dotiahovanie sviečky nepoužívajte dlhé páky ani elektrické kľúče).

Stav zapaľovacej sviečky pravidelne kontrolujte. Kontrolujte tiež stav napájacieho kábla sviečky, či nie je opotrebovaný, či izolácia nie je popraskaná alebo spečená.

Sviečku odskrutkovajte a zaskrutkovajte ručne, s použitím pripojeného kľúča na sviečky.

Elektrody sviečky čistite drôtenou kefou. Škáromerom kontrolujte vzdialenosť medzi elektrodami – šírka musí byť v rozpätí od 0,7 do 0,8 mm.

Kontrola množstva oleja, vypúšťanie oleja

Keď chcete skontrolovať a doplniť olej, postupujte podľa postupu, ktorý je uvedený v 7. kapitole používateľskej príručky.

Týka sa DED8721-46C, DED8722-51C: olej sa dá vypustiť cez hrdlo výstupnej skrutky, ktorá je umiestnená na dolnej strane hrdla pod zátkou olejovej nádrže (obr. R, 1). Zabráňte, aby sa opotrebovaný olej vylial na zem – pozbierajte ho do vhodnej nádoby a odstráňte v súlade s miestnymi predpismi.

Týka sa DED8723-53B: pozrite originálnu príručku motora (pripojená k zariadeniu ako osobitná brožúra).

Čistenie vzduchového filtra

Týka sa DED8721-46C, DED8722-51C: Zatlačte klipsy (obr. S, 1) zložte veko vzduchového filtra (obr. S, 2). Vo vnútri sú 2 filtre, špongiový vstupný filter (obr. S, 3) a vreckový filter (obr. S, 4).

Keď sú filtre poškodené, bezpodmienečne ich vymeňte.

Filtre čistite stlačeným vzduchom, prefukujte z vnútornej strany smerom von. Nepoužívajte kefy ani čistiace prostriedky!

Mäkkou handričkou poutierajte špinu z podstavca filtra (obr. S, 5), pričom dávajte pozor, aby nič nepreniklo do otvorov a do vedenia vzduchu!

Filtre namontujte adekvátne v opačnom poradí, uistite sa, či sú oba filtre vložené správne vo veku (obr. S 2), nemajú zvlnené hrany ani nie sú vypuklé.

Týka sa DED8723-53B: pozrite originálnu príručku motora (pripojená k zariadeniu ako osobitná brožúra).

Vypúšťanie paliva

V prípade, ak zariadenie budete uchovávať bez štartovania dlhšie než jeden mesiac, vypustite z palivovej nádrže palivo, pričom použite na to špeciálne čerpadlo na palivo (nie je v súpave).

Týka sa DED8721-46C, DED8722-51C: Palivo vypustíte aj z karburátora. Pozerajúc sa na kosačku spredu, karburátor vidno za krytom vzduchového filtra (obr. T, 2). Odskrutkujte výstupnú skrutku (obr. T, 1) a zvyšky paliva z karburátora vylejte do vhodnej nádoby. Prípadné zvyšky dôkladne poutierajte.

Týka sa DED8723-53B: pozrite originálnu príručku motora (pripojená k zariadeniu ako osobitná brožúra).

Nastavenie napnutia laniek

⚠ POZOR Ak nemáte dostatočné znalosti ani skúsenosti s nastavovaním, nevykonávajte nižšie opísané činnosti samostatne – v takom prípade sa obráťte na autorizovaný servis.

Po istom čase používania zariadenia dochádza k prirodzenému opotrebovaniu a natiahnutiu laniek brzdy a spojky pohonu. Keď je to potrebné, používateľ môže samostatne nastaviť (opraviť) napnutie laniek.

Nastavenie lanka brzdy

Týka sa DED8721-46C, DED8722-51C: Nastavovacia skrutka sa nachádza pod zátkou hrdla olejovej nádrže (obr. U). Povoľte obe blokovacie matice (obr. U, 1). Presunutím skrutky smerom dozadu kosačky sa pracujúca časť bužírky predlžuje, čím sa zväčšuje napätie lanka. Keď nastavíte požadované napnutie, dotiahnite blokovacie matice.

Týka sa DED8723-53B: pozrite originálnu príručku motora (pripojená k zariadeniu ako osobitná brožúra).

Nastavenie lanka spojky pohonu

Nastavovacie skrutka sa nachádza v dolnej časti rukoväte kosačky, na opačnej strane než držiak lanka štartéra. Povoľte kontrolujúcu maticu (obr. W, 1). Rozkrútením krytov bužírky (obr. W, 2 a 3) sa pracujúca časť bužírky predlžuje, čím sa zväčšuje napätie lanka. Keď nastavíte požadované napnutie, dotiahnite kontrolujúcu maticu.

Uchovávanie a preprava

Ak zariadenie nebudete dlhší čas používať (viac ako mesiace), dôkladne ho vyčistite a vypustite palivo z nádrže a karburátora, a tiež olej z motora, pričom postupujte podľa pokynov, ktoré sú uvedené v príručke.

Zariadenie ako aj iné prvky, ktoré sú súčasťou zariadenia, prepravujte nakoľko je to možné v originálnom obale, takým spôsobom, aby neboli vystavené na škodlivé pôsobenie podmienok prostredia, ako je: vlhkosť, zrážky, vysoká teplota (nad +50 °C), prítlačenie následkom ktorého by sa mohlo zariadenie mechanicky poškodiť, alebo aby neboli vystavené na iné podmienky, ktoré môžu mať negatívny vplyv.

Plán kontrol

	Pred každým použitím	Po prvom mesiaci (alebo po 5 hod. práce)	Raz za 3 mesiace (alebo každých 25 hod. práce)	Raz za polrok (alebo každých 50 hod. práce)	Raz za rok (alebo každých 100 hod. práce)	Raz za 2 roky (alebo každých 250 hod. práce)
Kontroly, ktoré môže používateľ vykonávať samostatne						
Motorový olej	Kontrola	X				
	Výmena		X			
Vzduchový filter	Kontrola	X				
	Čistenie		X			
	Výmena				X	
Zapaľovacia sviečka	Kontrola a nastavenie				X	
	Výmena					X
Palivová nádrž	Čistenie		X			

Napnutie laniek	Kontrola	X					
	Nastavovanie					X	
Palivová hadička	Kontrola						X
	Výmena						X
Kontroly, ktoré môže vykonať iba autorizovaný servis							
Vôľa ventilov, klapiek	Kontrola a nastavenie					X	
Spaľovacia komora	Čistenie					X	

11. Náhradné diely, doplnky a príslušenstvo

Ponúkané príslušenstvo a doplnky:

DED87301 – Nôž do DED8721-46C
 DED87302 – Nôž do DED8722-51C
 DED87303 – Nôž do DED8723-53B
 DED87304 – Vzduchový filter do DED8721-46C
 DED87305 – Vzduchový filter do DED8722-51C

⚠ POZOR V dôsledku použitia neoriginálnych dielov (nožov ap.) môže dôjsť k poškodeniu kosačky, a v krajných prípadoch môže dôjsť k vážnym úrazom a nehodám.

Ak si chcete kúpiť náhradné diely a príslušenstvo, tak sa prosím obráťte na servis Dedra Exim. Kontaktné údaje nájdete na 1. strane tohto návodu.

Pri objednávaní náhradných dielov uveďte prosím sériové číslo nachádzajúce sa na typovom štítku spolu s číslom dielu z montážneho výkresu. Počas trvania záruky sa oprava vykonáva na základe podmienok uvedených v záručnom liste. Reklamovaný produkt odovzdajte na opravu v mieste nákupu (predávajúci je povinný prijať reklamovaný produkt), odošlite do najbližšieho servisného strediska k miestu bydliska (zoznam servisov nájdete na stránkach www.dedra.pl), alebo odošlite do centrálného servisu Dedra Exim. Prosím, aby ste priložili vyplnený záručný list. Po skončení záručnej doby opravy vykonáva centrálny servis. Poškodený produkt musí byť odoslaný do servisu (náklady na dodanie hradí používateľ).

12. Samostatné odstraňovanie porúch a problémov

⚠ POZOR Predtým, než začnete samostatne odstraňovať prípadnú poruchu, zariadenie odpojte od el. napätia.

Problém	Príčina	Riešenie
Motor sa nechce naštartovať	Nádrž je prázdna – žiadne palivo	Doplňte palivo
	Nekvalitné palivo	Vypustite palivo z nádrže a karburátora, zmeňte palivo
	Nesprávne pripojená zapaľovacia sviečka	Skontrolujte spojenie zapaľovacej sviečky, opravte
	Zapaľovacia sviečka zaliata palivom	Vyskrutkujte zapaľovaciu sviečku, vyčistite, vysušte a zaskrutkujte naspäť
	Poškodená zážihová sviečka	Vymeňte zapaľovaciu sviečku
	Poškodený karburátor	Zariadenie odovzdajte do servisu
	Poškodenie systému zapaľovania	Zariadenie odovzdajte do servisu
Motor nepracuje na plný výkon	Zablokované klapky motora	Zariadenie odovzdajte do servisu
	Zanesený vzduchový filter	Skontrolujte a vyčistite vzduchový filter, keď je to potrebné, vymeňte
	Nekvalitné palivo	Vypustite palivo z nádrže a karburátora, zmeňte palivo
	Poškodený karburátor	Zariadenie odovzdajte do servisu
Kosačka stráca trávu, hoci je založený kôš na trávu	Poškodenie systému zapaľovania	Zariadenie odovzdajte do servisu
	Zablokované klapky motora	Zariadenie odovzdajte do servisu
	Založená vložka na mulčovanie	Vytiahnite vložku na mulčovanie
Zariadenie neprírodzene vibruje	Plný kôš na trávu	Skontrolujte kôš, vysypte trávu
	Nevyvážený alebo zle vyvážený nôž	Nôž odovzdajte na vyváženie kompetentnej osobe
Zariadenie neprírodzene vibruje	Vyhnutý hriadeľ následkom úderu do prekážky	Zariadenie odovzdajte do servisu

13. Diely a časti zariadenia

1. Kosačka – 1 ks, 2. Kôš na trávu – 1 ks, 3. Kryt na mulčovanie – 1 ks, 4. Kryt bočného vyhadzovania – 1 ks, 5. Skrutka rukoväte s podložkou a kridlovou maticou – 4 komplety, 6. Vzpera zadného krytu – 2 ks

Záručný list

na

Motorová kosačka s pohonom

Katalógové č.: DED..... Číslo šarže:

(ďalej len Výrobok)

Dátum nákupu výrobku:

Pečiatka predajcu

Dátum a podpis predajcu:

Vyhlasenie Užívateľa:

Potvrdzujem, že som bol oboznámený so záručnými podmienkami, ako aj s následkami nedodržania pokynov a odporúčaní, ktoré sú uvedené v užívateľskej príručke a v záručnom liste. Záručné podmienky sú mi známe, čo potvrdzujem vlastnoručným podpisom:

.....

dátum a miesto

.....

podpis Užívateľa

I. Zodpovednosť za Výrobok

1. Ručiteľ - spoločnosť „DEDRA EXIM sp. z o.o.“ sídliaca v meste: Pruszków, na adrese: ul. 3 Maja 8, 05-800 Pruszków, Poľsko, zapísaná do obchodného registra pod číslom KRS 0000062517 vedenom oblasťným súdom pre hlavné mesto Varšava vo Varšave, 14. ekonomické oddelenie Štátneho súdneho registra, IČ DPH: PL 5270204933, základné imanie: 100 980,00 PLN.

2. Podľa podmienok stanovených týmto záručným listom Ručiteľ udeľuje záruku na Výrobok, pochádzajúci z distribúcie Ručiteľa.

3. Zodpovednosť na základe záruky sa vzťahuje iba na chyby, ktoré vznikli následkom príčin nachádzajúcich sa vo Výrobku v momente jeho vydania Užívateľovi.

4. Na základe záruky Užívateľ získava právo na bezplatnú opravu výrobku, ak sa chyba objaví počas trvania záručnej lehoty. Spôsob opravy Výrobku (metóda vykonania opravy) závisí od rozhodnutia Ručiteľa. V prípade, ak Ručiteľ uzná, že Výrobok sa nedá opraviť, Ručiteľ si vyhradzuje právo vymeniť chybný prvok alebo celý Výrobok na výrobok bez chýb, právo na zníženie ceny Výrobku alebo právo na odstúpenie od dohody.

5. Voči Užívateľovi, ktorý nie je konzumentom v zmysle zákona z 23. apríla 1964 Občiansky zákonník, zodpovednosť Ručiteľa za škody vyplývajúce z tejto záruky a/alebo ktoré súvisia s jej uzatvorením a realizáciou, bez ohľadu na právny základ, je obmedzená maximálne do výšky hodnoty chybného Výrobku.

II. Záručná lehota

Prvky Výrobku na ktoré sa vzťahuje záruka	Trvanie záručnej ochrany
Kosačka	24 mesiacov od dňa nákupu Výrobku, ktorý je uvedený v tomto záručnom liste
Rezný nôž, vzduchový filter, zapaľovacia sviečka	Na tieto prvky sa záruka nevzťahuje.

III. Podmienky využitia záruky

1. Užívateľ je povinný predstaviť vyplnený Záručný list výrobku, ako aj náležitý doklad o nákupe Výrobku, napr. predstavením pokladničného bloku, faktúry ap. Aby reklamčný proces prebiehal efektívne odporúčame, aby Užívateľ spolu s reklamovaným výrobkom doručil všetky prvky vymenované v kapitole užívateľskej príručky výrobku „Diely a časti“.

2. Užívateľ je povinný dodržiavať pokyny a odporúčania uvedené v užívateľskej príručke a v záručnom liste.

3. Záruka platí iba na území Poľskej republiky a členských štátov EÚ.

4. Záruka sa nevzťahuje na chyby, ktoré vznikli (predovšetkým) následkom:

- Nedodržania podmienok určených v užívateľskej príručke, predovšetkým podmienok správneho používania, prevádzky, údržby a čistenia
- Použitia alebo na údržbu nevhodných prípravkov, nezhodne s užívateľskou príručkou;
- Nevhodného uchovávaní a prepravy výrobku;
- Vykonať neautorizovaných zmien a/alebo iných zásahov do výrobku, na ktoré výrobca nevyjadril súhlas;
- Použitím vo výrobku/s výrobkom nevhodných prevádzkových materiálov, nezhodne s užívateľskou príručkou.

5. Užívateľ, ktorý nie je konzumentom v zmysle zákona z 23. apríla 1964 Občiansky zákonník, stráca záručné práva na výrobok, v ktorom:

- sériové čísla, označenia dátumov a výrobné štítky boli odstránené, zmenené alebo poškodené;
- boli poškodené plomby alebo sú na nich viditeľné stopy manipulácie.

6. Pozor! Činnosti súvisiace s každodennou obsluhou výrobku, vyplývajúce medzi iným z užívateľskej príručky, Užívateľ vykonáva vlastnými silami a na vlastné náklady.

IV. Reklamačná procedúra

1. V prípade, ak Užívateľ objaví, že Výrobok nefunguje správne, ešte pred zložením reklamácie je povinný uistiť sa, či boli náležite vykonané všetky stanovené činnosti, predovšetkým tie uvedené v užívateľskej príručke.

2. Reklamácia musí byť podaná bezodkladne, najlepšie v priebehu 7 dní od dňa, v ktorom sa prejavila (objavila) chyba Výrobku. Užívateľ, ktorý nie je konzumentom v zmysle zákona z 23. apríla 1964 Občiansky zákonník, stráca práva vyplývajúce z tejto záruky v prípade, ak reklamáciu nepodá v priebehu 7 dní od dňa, v ktorom sa prejavila (objavila) chyba Výrobku.

3. Reklamáciu môžete podať medzi inými na mieste, v ktorom ste výrobok kúpili, v záručnom servise alebo poštou na adresu: DEDRA EXIM sp. z o.o., ul. 3 Maja 8, 05-800 Pruszków, Poľsko.

- Uživateľ môže podat' reklamáciu prostredníctvom formulára, ktorý je dostupný na webovej stránke www.dedra.pl. („Formulár podania reklamácie na základe udelenej záruky“).
- Adresy záručných servisov v jednotlivých štátoch sú zverejnené na webovej stránke www.dedra.pl. V prípade, ak v danom štáte sa nenachádza záručný servis, odporúčame reklamovaný výrobok doručiť na adresu: DEDRA EXIM sp. z o.o. ul. 3 Maja 8, 05-800 Pruszków, Poľsko.
- Vzhľadom na bezpečnosť Uživateľa, nefunkčný (chybný) výrobok sa v žiadnom prípade nesmie používať.
- Pozor!!! Používanie nefunkčného (chybného) výrobku je nebezpečné pre zdravie a život Uživateľov.
- Povinnosti vyplývajúce z udelenej záruke budú vyplnené v lehote 14 pracovných dní počítajúc od dňa doručenia reklamovaného Výrobku Uživateľom.
- Pred zaslaním reklamácie odporúčame reklamovaný Výrobok náležite očistiť. Odporúčame reklamovaný Výrobok dôkladne zabezpečiť pre prípadným poškodeniami počas prepravy (reklamovaný Výrobok odporúčame doručiť v originálnom obale).
- Záručná lehota sa predlžuje o čas, počas ktorého Uživateľ následkom chyby (nefunkčnosti) výrobku, na ktorú sa vzťahovala záruka, nemohol Výrobok používať.
- Záruka nevyučuje, neobmedzuje a ani nepozastavuje právo Uživateľa (kupujúceho) na základe príslušných predpisov o ručení za chyby predanej veci.

Turinsys

- Nuotraukos ir piešiniai
- Saugos taisyklės
- Prietaiso aprašas
- Prietaiso paskirtis
- Naudojimo apribojimai
- Techniniai duomenys
- Paruošimas darbui
- Prietaiso įjungimas
- Prietaiso naudojimas
- Einamieji naudojimo veiksmai
- Atsarginės dalys ir reikmenys
- Savarankiškas defektų pašalinimas
- Prietaiso elementai
- Garantijos lapas

Originalios instrukcijos vertima

Atitikties deklaracija buvo pridėta prie instrukcijos kaip atskiras dokumentas. Atvejų, kai nebus atitikties deklaracijos reikia susisiekti su Dedra Exim Sp. z o.o.

⚠️ DEMESIO Naudojimo metu privaloma laikytis pagrindinių darbo saugos taisyklių, kas padės išvengti sproginimo, gaisro, elektros smūgio arba mechaninių sužalojimų.

Prieš pradėdami įrenginio eksploatavimą, reikia perskaityti naudojimo instrukciją. Išsaugoti naudojimo instrukciją ir atitikties deklaraciją. Griežtai laikantis naudojimo instrukcijoje esančių nurodymų ir rekomendacijų, įrenginys veiks ilgiau.

⚠️ DEMESIO Darbo metu būtina besąlygiškai laikytis darbo saugos instrukcijoje esančių nurodymų.

Perduodant įrenginį kitam asmeniui, būtina kartu perduoti naudojimo instrukciją ir atitikties deklaraciją. Įmonė „Dedra-Exim“ neatsako už nelaimingus atsitikimus, įvykusius dėl darbo saugos taisyklių nesilaikymo. Reikia įdėmiai perskaityti visas darbo saugos ir naudojimo instrukcijas. Dėl įspėjimų ir instrukcijų nurodymų nepaisymo gali kilti nelaimingo atsitikimo, gaisro ir (arba) rimtų sužalojimų pavojus.

2. Saugos taisyklės

- Įrenginį gali naudoti tik suaugęs ir apmokytas asmuo, kuris susipažino su šia naudojimo instrukcija.
- Perduodant benzininį įrenginį kitam asmeniui, kartu perduoti šią naudojimo instrukciją.
- Operatorius negali naudoti įrenginio, jei yra pavargęs, serga, vartoja alkoholį ar kitas svaiginančias medžiagas.
- Vaikams ir asmenims, nesusipažinusiems su šia naudojimo instrukcija, draudžiama naudoti įrenginį.
- Prieš pradėdami darbą, reikia įdėmiai apžiūrėti teritoriją ir pašalinti visus pašalinius objektus (pvz. kurmių urvus, akmenis, žaislus, šakas, laidus ir pan.), kuriuos įrenginys galėtų išmesti darbo metu.
- Darbas su įrenginiu galimas tik gero matomumo sąlygomis, dienos šviesoje arba stipriame dirbtiniame apšvietime.
- Pašaliniai asmenys turi likti toli nuo darbo zonos.
- Draudžiama įjungti įrenginį, jei netoliese yra pašalinių žmonių, kuriuos gali trenkti vejamųjų išmestas daiktas.
- Darbo ant pakalnių metu reikia judėti skersai šlaito, draudžiama pjauti žolę judant aukštyn žemyn.
- Reikia būti itin atsargiam dirbant grioviuose ar pakeliuose, kad išvengtumėte susižalojimo ir nelaimingo atsitikimų.
- Ypač atsargiai reikia veikti posūkiuose, kai operatorius gali prarasti stabilumą.
- Draudžiama pjauti žolę pakalnėse, jei nuokalnė didesnė nei 15°.
- Reikia būti itin atsargiam, kai yra keičiama vejamųjų pjovimo kryptis ar pjaunama atbuline eiga.
- Prieš pradėdami darbą, reikia įsitikinti, kad visi startiniai blokai, apsaugos ir stabdžių rankenos veikia teisingai.

- Juos reikia reguliariai kontroliuoti ir tikrinti darbo metu – draudžiama dirbti su įrenginiu, jei jo blokavimo mechanizmai, apsaugos ar stabdžiai yra netvarkingi.
- Prieš pradėdami darbą, reikia kruopščiai ir įdėmiai patikrinti įrenginio, visų sukamųjų elementų ir peilio sistemos būklę.
- Draudžiama naudoti įrenginį, kuriame peilio sistema yra pažeista arba susidėvėjusi.
- Draudžiama bet kaip keisti įrenginio sistemas ar apsaugas, draudžiama jas atjungti, blokuoti ir keisti jų nustatymus.
- Nerekomenduojama, kad operatorius keistų ar ką nors darytų su užplombuotais variklio greičio nustatymais.
- Vejamųjų neturėtų dirbti be savo vietoje užmontuotos talpos vejai ar be savo vietoje esančių savaime užsidarančių išmetimo angos apsaugų.
- Įrenginio operatorius privalo naudoti saugius batus neslidžiu padu, draudžiama naudoti įrenginį būnant be avalynės ar avint sandalus ar batus su atviromis pėdomis.
- Be to, operatorius privalo naudoti atitinkamus apsauginius drabužius. Draudžiama naudoti įrenginį dėvint trumpas arba nepritaikytas kelnes.
- Įrenginio operatorių veikia triukšmas, todėl reikia naudoti klausos apsaugą.
- Įrenginio operatorių veikia vibracijos, todėl reikia atkreipti ypatingą dėmesį į nuovargį bei teisingo įrenginio naudojimo vertinimo galimybes.
- Reikia atitinkamai planuoti darbą su įrenginiu laike, daryti atitinkamas, nuo operatoriaus būklės priklausancias pertraukas, kad galima būtų apriboti vibracijų poveikio pasekmes.
- Vejamųjų turi benzininį variklį, todėl iš jos išmetimo angos yra išmetamos išmetamosios dujos, kurios toksiškai veikia žmogų.
- Neleistina įjungti įrenginio uždaroje patalpose, reikia vengti situacijų, kuomet žmogų veikia išmetamosios dujos.
- Draudžiama pjauti šlapią žolę bei naudoti įrenginį esant atmosferiniams krituliams (pvz. lietus, kruša, sniegas ir pan.) bei tuomet, kai yra atmosferinių iškvėpų pavojus.
- Naudojant įrenginį reikia išsaugoti saugų nuotolį nuo įrenginio ir peilio sistemos.
- Draudžiama priartinti rankas arba kojas prie vejamųjų korpuso ir peilio sistemos, kai įrenginys veikia. Darbo metu abejos operatoriaus rankos turi būti ant įrenginio rankenos tokioje pozicijoje, kuri leidžia tvirtai ir saugiai naudoti stabdžio rankeną.
- Benzinas yra itin degus.
- Pilant kurą ir alyvą, reikia būti itin atsargiam. Draudžiama pilti kurą ir alyvą, jei variklis yra karštas – gaisro pavojus! Draudžiama pilti kurą ir alyvą, jei įrenginio variklis yra veikia.
- Kurą ir alyvą reikia pilti gryname ore, atliekant šiuos veiksmus draudžiama rūkyti ir naudoti atviros ugnies šaltinius – gaisro pavojus!
- Kuro garai kenkia sveikatai – pilant kurą, draudžiama valgyti ir gerti, reikia vengti įkvėpti šiuos garus.
- Pilant kurą ir alyvą, naudoti atitinkamus įrankius – piltuvėlius, pirštines ir pan.
- Jei pilant kurą ir alyvą, jie išsipylė, reikia kruopščiai surinkti išsipylusį skystį ir nusausinti visus paviršius.
- Varikliui veikiant, draudžiama atidaryti kuro baką ir atsukti alyvos kamštį.
- Kurą ir alyvą reikia laikyti tik sandariai uždarytose, atestuotose talpose, ant kurių yra aiškiai pažymėta, jog jos yra skirtos tam tikslui.
- Draudžiama judėti su įjungtu įrenginiu kitose, nei veja, zonos (pvz. takeliai, bordiūrai, pakraščiai ir pan.).
- Prieš valant ir prižiūrint įrenginį, reikia išjungti variklį, įsitikinti, kad peilio sistema sustojo, ir nuimti nuo uždegimo žvakės paleidimo laidą.
- Peilio sistemai trenkus į svetimą daiktą, reikia išjungti variklį, įsitikinti, kad peilio sistema sustojo, patikrinti, ar nėra jokių pažeidimų.
- Draudžiama naudoti įrenginį, jei buvo pastebėtas peilio sistemos, korpuso, apsauginių elementų pažeidimas arba jei yra jaučiamos nenatūralios vibracijos.
- Draudžiama liesti duslintuvą ir kitas variklio dalis, jei variklis yra karštas – nudegimo pavojus.
- Įrenginio darbo metu draudžiama jį pakreipti.

3. Įrenginio aprašymas

Pav. A: 1. Rankena, 2. Stabdžio rankena, 3. Pavaros sankabos rankena, 4. Starterio linelio rankena, 5. Kuro įpylimo angos kamštis, 6. Alyvos bako kamštis, 7. Krepšys žolei, 8. Pjovimo aukščio reguliavimo rankena, 9. Šoninė išmetimo anga, 10. Uždegimo žvakės pajungimo laidas, 11. Oro filtras, 12. Duslintuvas, 13. Sukimosi greičio regulatorius (tik modelyje DED8723-53B), 14. Rankinio kuro siurblio duplelės (tik modeliuose DED8721-46C ir DED8722-51C).

4. Įrenginio paskirtis

Šis įrenginys yra skirtas tik natūralios žolės pjovimui. Bet koks kitas, nei numatytas, įrenginio naudojimo būdas yra neleistinas. Leidžiama naudoti įrenginį remonto ir statybos darbuose, remonto servisuose, mėgėjiškuose darbuose, jei yra laikomasi naudojimo sąlygų ir leistinų darbo sąlygų, nurodytų Naudojimo instrukcijoje.

5. Naudojimo apribojimai

Įrenginys gali būti naudojamas tik pagal toliau esančias Leistinas darbo taisykles. Savavališkas mechaninės ir elektros sandaros keitimas, bet kokios modifikacijos, priežiūros veiksmai, kurie nėra aprašyti Naudojimo instrukcijoje, bus laikomi neteisėtais, kurie nedelsiant anuliuoja atitikties deklaraciją ir garantines teises. Naudojant įrenginį ne pagal paskirtį arba kitaip, negu yra nurodyta Naudojimo instrukcijoje, Garantinės teisės yra nedelsiant anuliuojamos.

Leistinos darbo sąlygos

Įrenginys skirtas tik darbui lauke. Draudžiama dirbti atmosferinių kritulių metu bei, kai yra atmosferinių iškvėpų rizika.

6. Techniniai duomenys

Modelis	DED8721-46C	DED8722-51C	DED8723-53B
Pjovimo plotis [cm]	46	51	53
Variklio galia [kW]	2,6	4,2	2,5
Variklio tūris [cm ³]	139	196	161
Maksimalus variklio sukimosi greitis [min ⁻¹]	2800	2800	2800
Įrenginio svoris [kg]	35	39	38
Pjovimo aukštis [mm]	25-75	25-75	25-75
Alyvos talpa [l]	0,6	0,6	0,6
Kuro bako talpa [l]	1	1	1
Garantuojamas garso galios lygis LWA [dB(A)]	96	98	98
Garso slėgio lygis operatoriaus vietoje LpA [dB(A)]	82,1	81,7	86,6
Matavimo paklaida K parametrui LpA [dB(A)]	2,5	3	2,5
Garso galios lygis LWA [dB(A)]	93,61	94,6	97,3
Matavimo paklaida K parametrui LWA [dB(A)]	1,4	2,57	0,29
Vibracijų vertė ah [m/s ²]	6,36	3,12	3,865
Vibracijų matavimo paklaida K [m/s ²]	1,5	1,5	1,5

Informacija apie virpesius ir triukšmą

Virpesių bendra vertė a_n o taip pat matavimo neapibrėžtis, nustatyta pagal normą ISO 5395-1:2013 i pateikta lentelėje. Triukšmo sklidimas buvo nustatytas pagal ISO 5395-1:2013 vertės pateikiamos aukščiausia lentelėje.

DEMESIO Triukšmas gali priversti prie klausos pažeidimo, darbo metu visada reikia naudoti klausos apsaugos priemones!

Triukšmas gali priversti prie klausos pažeidimo, darbo metu visada reikia naudoti klausos apsaugos priemones!

Deklaruojama bendra vertė: virpesių/triukšmo buvo sumatuota pagal standartinę matavimo metodą ir gali būti panaudojama vieno su kitu įtaisų palyginimui. Pateiktas virpesių/triukšmo palyginimas gali būti panaudojamas pirminei /virpesių/triukšmo grėsmės vertinimui.

Virpesių virpesių/triukšmo lygis realaus įtaiso naudojimo metu, gali skirtis nuo deklaruojamų verčių, priklauso nuo darbinį įrankių panaudojimo būdo, ypatingai nuo naudojamo įrankio rūšies, o taip pat nuo priemonių, saugančių operatorių nustatymo būtinumo. Kad tiksliai nustatyti grėsmę realiose naudojimo sąlygose, reikia atsižvelgti į visas operacinio ciklo dalis, į kurias taip pat įeina laikotarpiai, kuomet įtaisas yra išjungtas arba įjungtas, bet nėra naudojamas darbu.

7. Paruošimas darbui

DEMESIO Prieš pradėdamas darbą įrenginys turi būti pilnai sumontuotas ir paruoštas laikantis tolesnių nurodymų.

Rankenos montavimas

Apatinę rankenos dalį pasukti aplink gamintojo įmontuotų varžtų ašį (Pav. B, 1). Per viena iš skylučių, pažymėta L arba H (žiūr: Pav. B), perdėti varžtus (Pav. B, 2). Vartotojo pasirinkta skylutė leidžia reguliuoti rankenos aukštį: jei rankena bus pritvirtinta naudojant skylutę L, rankenos pozicija bus žemesnė; jei rankena bus pritvirtinta naudojant skylutę H, jos pozicija bus aukštesnė. Rankenos aukštį reikia parinkti atsižvelgiant į operatoriaus aukštį.

Toliau ant varžtų (Pav. B, 2) uždėti tarpiklius ir sparnuotąsias veržles (Pav. B, 3).

Viršutinę rankenos dalį uždėti ant apatinės, pritvirtinti varžtais (Pav. B, 4), tarpikliais ir sparnuotomis veržlėmis (Pav. B, 5).

Pravesti stabdžio trosą pro skylutę stabdžio rankenoje (Pav. C, 1), o pavaros sankabos trosą pro pavaros sankabos rankeną (Pav. C, 2). Įsitikinti, kad jie yra gerai pritvirtinti ir neiškris.

DEMESIO Vejapjovė turi tris darbo režimus: pjovimas su žolės rinkimu į krepšį, pjovimas išmetant žolę į šoną, pjovimas su smulkinimu. Draudžiama naudoti vejapjovę be pritvirtinto žolės krepšio, šoninės išmetimo angos apsaugos ar smulkinimo sistemos apsaugos.

Pasirinkti vieną iš trijų režimų ir veikti pagal montavimo aprašymą.

Darbo režimas	Krepšys žolei	Šoninės išmetimo angos apsauga	Smulkinimo sistemos apsauga
Rinkimas į krepšį	+	-	-
Išmetimas į šoną	-	+	+
Smulkinimas	-	-	+

(Ženklas „+“ reiškia, kad reikia pritvirtinti šiam darbo režimui reikalingus priedus, o ženklas „-“ reiškia, kad šie priedai turi būti nuimti.)

Krepšio žolei montavimas

DEMESIO Vejapjovė yra pristatoma su uždėta smulkinimo sistemos apsauga, kurią reikia išimti prieš pritvirtinant krepšį žolei (žiūr: Pav. F).

Jei planuojama pjauti žolę naudojant krepšį: pakelti galinį apsaugos elementą (Pav. D, 1), laikant už krepšio rankeną (Pav. D, 2), uždėti taip, kad jis užsiblokuotų lizduose (Pav. D, 3).

Šoninės išmetimo angos montavimas

Planuojant pjauti vėją šoninio išmetimo režimu: pakelti šoninį apsaugos elementą (Pav. E, 1) ir uždėti šoninės išmetimo angos apsaugą (Pav. E, 2). Įsitikinti, kad apsauga yra teisingai pritvirtinta ir neiškrenta.

Smulkinimo sistemos apsaugos montavimas

Planuojant pjauti žolę smulkinimo režimu: pakelti galinį apsauginį elementą (Pav. F, 1), uždėti smulkinimo sistemos apsaugą (Pav. F, 2). Pritvirtinti galinio apsauginio elemento kronšteinus (Pav. G).

DEMESIO Vejapjovė turi keturtaktį variklį, kuris yra pristatomas be variklio alyvos. Prieš pirmą naudojimą reikia įpilti alyvos.

Variklio alyvos pylimas

Atsukti alyvos talpos kamštį (Pav. A, 6) ir įpilti specialios alyvos. Alyvos kiekis, kurį reikia įpilti, yra nurodytas techniniuose duomenyse. Alyvos pylimo metu reikia naudoti piltuvėlį ir kruopščiai nusausti, jei alyva išsiplūta.

Alyvos lygio tikrinimas

Po pirmo pripildymo palaukti kelias minutes ir patikrinti alyvos lygį. Šiam tikslui reikia turėti medžiagą, nepaliekančią dulkių, išsukti alyvos talpos kamštį ir nuvalyti strypą šluoste. Toliau, neužsukant kamščio, patalpinti jį alyvos talpoje, kaip yra parodyta pav. H (Pav. H, 1) – ištraukus, alyvos lygis turėtų būti tarp minimalaus lygio, pažymėto raide L (Pav. H, 3), ir maksimalaus lygio, pažymėto raide H (Pav. H, 2) – galioja modeliams DED8721-46C, DED8722-51C, DED8723-53B vejapjovės atveju ant strypo yra pažymėtas bangutas laukas ir strėlytės, parodančios, koks turėtų būti alyvos kiekis.

Kuro pylimas

Benzinas garai yra itin degūs. Pilant kurą, laikytis visų instrukcijų, išvardytų Saugos taisyklėse (naudojimo instrukcijos 2 punktas).

Atsukti kuro talpos kamštį (Pav. A, 5) ir, naudojant piltuvėlį (skirtą tik šio kuro rūšiai), įpilti kurą. Kuro, kuris telpa į talpą, kiekis yra nurodytas techniniuose duomenyse. Draudžiama viršyti maksimalų kuro kiekį (Pav. I, 1).

Kurui išsišpylus, kruopščiai nusausti visus paviršius.

Pjovimo aukščio reguliavimas

Norint nustatyti pjovimo aukštį, reikia patraukti rato link reguliavimo rankeną (Pav. A, 8) ir nustatyti ją norimoje pozicijoje (Pav. J). Pjovimo aukštis parenkamas atsižvelgiant į vejos tipą ir žolės aukštį. Jei žolė yra aukšta, pjovimą reikia pradėti nuo didžiausio aukščio ir palaipsniui mažinti iki norimo.

DEMESIO Nustatčius norimą pjovimo aukštį, įsitikinti, kad aukščio regulatorius yra užblokuotas fiksiatoriumi ir nejuda pirmyn / atgal.

8. Įrenginio įjungimas

DEMESIO Prieš įjungiant įrenginį, reikia besąlygiškai atlikti veiksmus, aprašytus skirsnyje „Paruošimas darbui“.

DEMESIO Prieš įjungiant įrenginį, įsitikinti, kad visos rankenos (stabdžio, pavaros sankabos) veikia teisingai. Reguliariai tikrinti jų veikimą.

Kuro pumpavimas (tik modeliuose DED8721-46C ir DED8722-51C)

Kai variklis šaltas, prieš įjungiant reikia paspausti rankinio kuro siurblio dumplės (Pav. A, 14; Pav. K, 1). Priklausomai nuo aplinkos temperatūros jas reikia paspausti atitinkamą kartų skaičių:

Temperatūra	< 0°C	0+10°C	10+20°C	> 20°C
Paspaudimų skaičius	3+4	2+3	1+2	1

Variklio paleidimas

Pritraukti stabdžio rankeną (Pav. A, 2) prie rankenos ir laikyti (Pav. L, 1). Patraukti starterio trosą rankeną (Pav. A, 4; Pav. L, 2) ir įjungti variklį. Jei variklis neįsijungs iš pirmo karto, pakartoti, visą laiką laikant stabdžio rankeną, prispasautą prie rankenos.

Paleidus stabdžio rankeną, variklis sustos. Paleidus stabdžio rankeną, variklis ir peilio sistema gali dar kurti laiką sukis, prieš pradėdamas tolesnius veiksmus, reikia įsitikinti, kad variklis visiškai sustojo.

Pavaros įjungimas

Viena ranka laikant stabdžio rankeną, antra stumtelėti pavaros sankabos rankeną (Pav. A, 1) rankenos link. Reikia būti itin atsargiam ir turėti saugią poziciją – vejapjovė pradės judėti į priekį.

Paleidus pavaros sankabos rankeną, ji sustos. Manevruojant vejapjovę, reikia šiek tiek paleisti pavaros sankabos rankeną ir rankiniu būdu atlikti manevrus.

Variklio sukimosi greičio reguliavimas (tik modelyje DED8723-53B)

Priklausomai nuo poreikio nustatyti sukimosi greičio regulatorių (Pav. A, 13) vienoje iš pozicijų: norint padidinti variklio sukimosi greitį, pastumti regulatorių į žuikio piktogramos pusę (Pav. M, 2), norint sumažinti greitį, perstumti regulatorių link vėžio piktogramos (Pav. M, 1).

9. Įrenginio naudojimas

DEMESIO Prieš pradėdamas pjovimą, operatorius turi įsitikinti, kad susipažino ir laikosi visų saugos taisyklių (naudojimo instrukcijos 2 punktas).

Pjaunant žolę, reikia judėti tiesiomis juostomis važiuojant taip, kad kiekviena nauja juosta iš dalies padengtų, ką tik nupjautą zoną. Naudojant krepšį, reguliariai tikrinti krepšio pilnumo rodiklį (Pav. N, 1), jis turi būti pozicijoje „GO“ (pakeltas į viršų). Jei jis yra pozicijoje „STOP“ (nuleistas), reikia ištuštinti krepšį. Nepadarius to, vejapjovės anga gali užsikimšti.

Norint ištuštinti krepšį, reikia sustabdyti vejapjovę (paleisti stabdžio rankeną Pav. A, 2). Prieš nuimant krepšį, įsitikinti, kad peilio sistema sustojo. Krepšį galima nuimti atbula seka naudojant veiksmus, aprašytus montavimo instrukcijoje (Pav. D).

Prieš pakartotinai uždedant krepšį, įsitikinti, kad išmetimo anga nėra užkimšta nupjautos žolės likučiais.

Jei veja yra pjaunama išmetimo į šoną režimu, judėti pasukant į kairę, kas leis išvengti vejos metimo ant nupjautos dalies.

Pjaunant smulkinimo režimu, susmulkinta žolė yra tolygiai išmėtoma po visą veją. Normaliomis vejos naudojimo sąlygomis žolės smulkinimas apsaugo gruntą nuo pernelyg didelės erozijos, susmulkinta žolė yra biologiškai skaidoma ir natūraliai tręšia veją.

Norint pasiekti optimalų įrenginio efektyvumą, reikia rūpintis jo švara. Darbo metu reikia reguliariai išjungti įrenginį ir patikrinti, ar nupjautos žolės likučiai neužkimšo kurios nors išmetimo angos.

10. Einamieji priežiūros veiksmai

⚠ DEMESIO Visi aptarnavimo veiksmai turi būti atliekami išjungus variklį ir nuėmus nuo uždegimo žvakės pajungimo laidą.

Po kiekvieno naudojimo reikia išjungti, leisti atvesti ir atlikti valymą bei būklės patikrinimą.

Uždegimo žvakės atjungimas (Pav. O)

Išjungus ir atvėsinus įrenginį, reikia nuimti pajungimo laidą (Pav. O, 2) nuo uždegimo žvakės (Pav. O, 1).

Valymas

Laikymo metu įrenginys turi būti švarus. Valant, taip pasukti įrenginį, kad karbiuratorius būtų viršuje, o dušintuvas – apačioje.

Korpuso viduje susirinkusią žolę galima pašalinti naudojant neaštrų medinį įrankį arba storesnį pagaliuką. Reikia būti itin atsargiam, nes prisilietus prie aštrių peilio kraštų galima susižeisti.

Reguliariai, po kiekvieno naudojimo valyti krepšį žolei ir tikrinti, ar jis nėra pažeistas. Jei valant krepšį buvo naudojamas vanduo, prieš sandėliavimą krepšys turi būti nusausintas.

Vejaprovės korpusą iš viršaus ir kitus elementus galima nuvalyti minkšta šluoste arba suspaustu oru. Nenaudoti jokių skiediklių ar detergentų, nes jie gali pažeisti įrenginio elementus!

Peilio sistema

⚠ DEMESIO Atliekant peilio sistemos priežiūros veiksmus, būtina naudoti apsaugines pirštines ir būti itin atsargiam su aštriais peilio kraštais.

Norint pakeisti arba nuimti peilį, reikia turėti medinį bloką, kuriuo galima bus užblokuoti peilį, kad jis nejudėtų, kai bus atsukamas. Varžto sukimo metu draudžiama laikyti peilį ranka!

Peilio sistema susideda iš rankenos (Pav. P, 4), peilio (Pav. P, 3), tarpiklio (Pav. P, 2) ir varžto (Pav. P, 1). Atsukant ir užsukant varžtą, naudoti pakankamai ilgą ploščią raktą arba smūginį raktą. Tarpiklį uždėti taip, kad jo įdubusi dalis būtų nukreipta peilio link, o išgaubta – varžto link.

Uždegimo žvakė

⚠ DEMESIO Po priežiūros veiksmų atsargiai įsukti uždegimo žvakę. Žvakė negali būti įsukta pernelyg silpnai (tarpas jaučiasi pirštais) nei pernelyg stipriai (įsukant žvakę, nereikia naudoti jokių pailgintų raktų ar elektrinių raktų).

Reguliariai tikrinti uždegimo žvakės būklę. Taip pat tikrinti žvakės pajungimo laidą būklę, ar jis nesusidėvėjo, ar izoliacija nėra pažeista.

Žvakę išsukti ir įsukti rankiniu būdu naudojant komplekte esantį žvakių raktą.

Žvakės elektrodus valyti vieliniu šepetėliu. Matuokliu patikrinti nuotolį tarp elektrodų – jis turi būti nuo 0,7 iki 0,8 mm.

Alyvos lygio tikrinimas, alyvos nuleidimas

Norint patikrinti ir papildyti alyvos kiekį, reikia veikti, kaip yra aprašyta naudojimo instrukcijos 7 skirsnyje.

Modeliai DED8721-46C, DED8722-51C: alyvą galima nuleisti atsukant nuleidimo varžtą, kuris yra apačioje po alyvos įpylimo kamščiu (Pav. R, 1). Neleisti, kad sena alyva išsilptų ant žemės, ją reikia surinkti į atitinkamą talpą ir užliuoti pagal galiojančius įstatymus.

Modelis DED8723-53B: žiūr. originalią variklio instrukciją (pridėta prie įrenginio kaip atskira brošiūra).

Oro filtro valymas

Modeliai DED8721-46C, DED8722-51C: Paspaudus fiksatorius (Pav. S, 1), nuimti oro filtro dangtį (Pav. S, 2). Viduje yra 2 filtri: pradinis kempininis filtras (Pav. S, 3) ir kišeninis filtras (Pav. S, 4).

Jei abu filtri yra pažeisti, juos reikia besąlygiškai pakeisti naujais.

Filtrus galima valyti suspaustu oru, prapūčiant iš filtro vidaus į išorę. Nenaudoti jokių šepetėlių ar detergentų!

Minkšta šluoste pašalinti purvą nuo filtro pagrindo (Pav. S, 5), atkreipiant išskirtinį dėmesį, kad niekas nepatektų į angas ir oro žarną!

Filtrus užmontuoti atbula seka įsitikinant, kad abu teisingai guli dangtyje (Pav. S, 2), negali būti jokių nelygių kraštų ar paviršių.

Modelis DED8723-53B: žiūr. originalią variklio instrukciją (pridėta prie įrenginio kaip atskira brošiūra).

Kuro nuleidimas

Jei įrenginys bus laikoma be įjungimo ilgiau nei mėnesį, reikia iš kuro bako nuleisti kurą naudojant specialiai tam skirtą kuro siurbį (nėra komplekte).

Modeliai DED8721-46C, DED8722-51C: Be to, kurą reikia nuleisti taip pat iš karbiuratoriaus. Žiūrint iš vejaprovės priekio, karbiuratorius bus matomas už oro filtro apsaugos (Pav. T, 2). Atsukti nuleidimo varžtą (Pav. T, 1) ir nuleisti iš karbiuratoriaus kuro likučius į atitinkamą talpą. Likučius kruopščiai nušluostyti.

Modelis DED8723-53B: žiūr. originalią variklio instrukciją (pridėta prie įrenginio kaip atskira brošiūra).

Trosų įtempimo reguliavimas

⚠ DEMESIO Jei vartotojas neturi atitinkamų žinių ir patirties reguliuojant trosus, jis neturėtų savarankiškai atlikti toliau aprašytų veiksmų, tokiu atveju reikia kreiptis į autorizuotą servisą. Laikui bėgant, natūraliai susidėvi ir išsitempia stabdžio ir pavaros sankabos trosai. Jei reikia, vartotojas gali savarankiškai pareguliuoti jų įtempimą.

Stabdžio trosu reguliavimas

Modeliai DED8721-46C, DED8722-51C: Reguliavimo varžtas yra žemiau alyvos talpos kamščio (Pav. U). Reikia atpalaiduoti abejas blokuojančias veržles (Pav. U, 1). Stumdamt varžtą vejaprovės galo link, dirbanti dalis pailgėja, todėl trosu įtempimas yra padidinamas. Nustačius teisingą įtempimą, užsukti blokuojančias veržles.

Modelis DED8723-53B: žiūr. originalią variklio instrukciją (pridėta prie įrenginio kaip atskira brošiūra).

Pavaros sankabos trosu reguliavimas

Reguliavimo varžtas yra apatinėje vejaprovės rankenos dalyje priešingoje nei starterio trosu rankena pusėje. Atpalaiduoti kontraveržlę (Pav. W, 1). Atsukus korpuso apsaugas (Pav. W, 2 ir 3), dirbanti korpuso dalis bus ilgesnė, todėl trosu įtempimas padidės. Teisingai nustačius įtempimą, užsukti kontraveržlę.

Sandėliavimas ir transportavimas

Jei įrenginys ilgesnį laiką (virš mėnesio) nebus naudojamas, reikia jį kruopščiai išvalyti ir iš bako bei karbiuratoriaus bei variklio nuleisti kurą ir alyvą veikiant pagal anksčiau pateiktą instrukciją.

Įrenginį ir kitus elementus, išvardytus komplektacijoje, reikia transportuoti originaliame įpakavime bei taip, kad jų neveiktų kenksmingos aplinkos sąlygos – pvz. drėgmė, atmosferiniai krituliai, aukšta temperatūra (virš 50°C), spaudymas, dėl kurio gali atsirasti mechaninių ir kitų pažeidimų, galinčių neigiamai veikti įrenginį.

Techninių apžiūrų planas

		Prieš kiekvieną naudojimą	Po pirmo mėnesio (arba po 5 darbo valandų)	Kas 3 mėnesius (arba kas 25 darbo valandas)	Kas pusmetį (arba kas 50 darbo valandų)	Kasmet (arba kas 100 darbo valandų)	Kas 2 metus (arba kas 250 darbo valandų)
Techninės apžiūros, kurias galima atlikti savarankiškai							
Variklio alyva	Patikrinimas	X					
	Keitimas		X	X			
Oro filtras	Patikrinimas	X					
	Valymas			X			
Uždegimo žvakė	Patikrinimas ir reguliavimas					X	
	Keitimas						X
Kuro bakas	Valymas			X			
Trosų įtempimas	Patikrinimas	X					
	Reguliavimas					X	
Kuro žarna	Patikrinimas						X
	Keitimas						X
Techninės apžiūros, kurias reikia atlikti autorizuotame servise							
Tarpai vožtuvuose	Patikrinimas ir reguliavimas					X	
Degimo kamera	Valymas					X	

11. Atsarginės dalys ir priedai

Rekomenduojami priedai:

DED87301 – Peilis modeliui DED8721-46C

DED87302 – Peilis modeliui DED8722-51C

DED87303 – Peilis modeliui DED8723-53C

DED87304 – Oro filtras modeliui DED8721-46C

DED87305 – Oro filtras modeliui DED8722-51C

⚠ DEMESIO Dėl neoriginalių dalių (peilių ir pan.) naudojimo vejaprovė gali būti sugadinta, be to, tai gali tapti net kūno sužalojimo priežastimi.

Kad pirkti atsargines dalis ir aksesuarus reikia susisiekti su Dedra Exim servisu. Kontaktiniai duomenys duomenys yra 1 instrukcijos puslapyje.

Atsarginių dalių užsakymo metu prašome pateikti serijos numerį, patalpintą vardinėje lentelėje, o taip pat dalies išmontavimo piešinio numerį.

Garantinio laikotarpio galiojimo metu taisymai yra atliekami pagal taisykles pateikiamas garantijos lape. Reklamuojamą produktą prašome pateikti taisymai pirkimo vietoje (pardavėjas įsipareigoja priimti reklamuojamą produktą), nusiųsti į servisą esantį arčiausią gyvenamosios vietos (servisų skaičius www.dedra.pl) arba siųsti į Dedra Exim centrinį servisą. Maloniai prašome pridėti garantinę kortelę. Pasibaigus garantijos laikotarpiui taisyms atlieka centrinis servisas. Pažeistą produktą reikia siųsti į servisą (siuntimo išlaidas padengia vartotojas).

12. Savarankiškas gedimų šalinimas

⚠ DEMESIO Prieš pradėdamt savarankiškai šalinti gedimus, reikia atjungti maitinimo šaltinį.

Problema	Priežastis	Sprendimas
Variklis neįsijungia	Nėra kuro	Įpilti kuro
	Prastos kokybės kuras	Nuleisti kurą iš bako ir karbiuratoriaus, pakeisti kurą

	Neteisingai pajungta uždegimo žvakė	Patikrinti uždegimo žvakės pajungimą, pataisyti
	Uždegimo žvakė užpilta kuru	Išsukti uždegimo žvakę, nuvalyti, išdžiovinti ir įsukti atgal
	Pažeista uždegimo žvakė	Pakeisti uždegimo žvakę
	Sugedo karbiuratorius	Atiduoti įrenginį į servisą
	Sugedo uždegimo sistema	Atiduoti įrenginį į servisą
	Užsiblokavo variklio vožtuvai	Atiduoti įrenginį į servisą
Variklis neveikia pilnu greičiu	Užsikimšo oro filtras	Patikrinti ir nuvalyti oro filtrą, jei reikia pakeisti
	Prastos kokybės kuras	Nuleisti kurą iš bako ir karbiuratoriaus, pakeisti kurą
	Sugedo karbiuratorius	Atiduoti įrenginį į servisą
	Sugedo uždegimo sistema	Atiduoti įrenginį į servisą
	Užsiblokavo variklio vožtuvai	Atiduoti įrenginį į servisą
Vejaplovė pameta žolę nežiūrint į pritvirtintą krepšį	Uždėta smulkinimo sistema	Išimti smulkinimo sistemą
	Užpildytas krepšys žolei	Patikrinti krepšį, ištuštinti
Įrenginys nenatūraliai vibruoja	Nesubalansuota s arba blogai subalansuotas peilis	Leisti, kad kompetentingas asmuo patikrintų peilį
	Atsitrenkus į kliūtį, buvo pažeistas velenas	Atiduoti įrenginį į servisą

13. Įrenginio komplektacija

1. Vejaplovė – 1 vnt., 2. Krepšys žolei – 1 vnt., 3. Smulkinimo sistemos apsauga – 1 vnt., 4. Šoninės išmetimo angos apsauga – 1 vnt., 5. Rankenos varžtas su tarpikliu ir sparnuotąja varžle – 4 kompl., 6. Galinės apsaugos kronšteinais – 2 vnt.

Garantis lapas na

Benzininė vejaplovė su varikliu

Katalogo Nr:Partijos numeris:

(toliau – Produktas)

Produkto pirkimo data:

Pardavėjo antspaudas

Pardavėjo parašas ir data:

Vartotojo pareiškimas:

Patvirtinu, kad buvau informuotas apie garantijos sąlygas ir taisyklių, išvardytų Naudojimo instrukcijoje ir Garantiniame lape, nepaisymo pasekmes. Šios garantijos sąlygos yra man žinomos, ką patvirtinu savo parašu:

.....

data ir vieta

.....

vartotojo parašas

I. Atsakomybė už Produktą:

- Garantijos suteikėjas – „DEDRA EXIM“ Sp. z o.o. su būstine adresu: ul. 3 Maja 8, 05-800 Pruškuvas, KRS 0000062517, Varšuvos apylinkės teismas, Valstybinio teismo registro XIV ūkinis skyrius, Mokesčiu mokėtojo kodas 527-020-49-33, Įstatinis kapitalas: 100 980,00 PLN.
- Šiame garantiniame lape nurodytomis sąlygomis Garantijos suteikėjas suteikia garantiją Produktui iš Garantijos suteikėjo asortimento.
- Garantijos pagrindu atsakomybė yra priimama tik už defektus, esančius Produkte jo išdavimo Vartotojui metu.
- Garantijos pagrindu Vartotojas gauna teisę nemokamai suremontuoti Produktą, jei defektas buvo aptiktas garantijos galiojimo metu. Apie Produkto remonto būdą (remonto atlikimo metodą) sprendžia Garantijos suteikėjas. Jei Garantijos suteikėjas nuspręstų, kad remontas yra neįmanomas, Garantijos suteikėjas pasiūlo sau teisę pakeisti elementą su defektu arba visą Produktą kitu, veikiančiu teisingai, sumažinti Produkto kainą arba anuliuoti sutartį.
- Vartotojo, kuris pagal 1964 m. balandžio 23 d. Civilinį kodeksą nėra laikomas vartotoju, atveju Garantijos suteikėjo atsakomybė dėl kompensacijos, susijusi su šia garantija ir (arba) jos sudarymu ir vykdymu, nepriklausomai nuo formos, yra apribota iki maksimaliai Produkto su defektu vertės.

II. Garantijos laikotarpis

Produkto elementai, kuriems veikia garantija	Garantinės apsaugos trukmė
Vejaplovė	24 mėnesiai, skaičiuojant nuo Produkto pirkimo datos, nurodytos šiame Garantiniame lape
Peilis, oro filtras, uždegimo žvakė	Elementai, kuriems garantija negalioja

III. Naudojimosi garantija sąlygos

- Vartotojas privalo pateikti užpildytą Produkto Garantinį lapą ir Produkto pirkimą patvirtinantį dokumentą (pvz. kasos čekis, sąskaita-faktūra ir pan.). Tam, kad pretenzijos nagrinėjimo procesas vyktų sklandžiai, rekomenduojama, kad Vartotojas kartu su Produktu perduotų visus elementus, nurodytus „Komplektacijos sąraše“, esančiame Naudojimo instrukcijoje.
- Vartotojas privalo laikytis Naudojimo instrukcijoje ir Garantiniame lape nurodytų rekomendacijų.
- Garantija galioja tik Lenkijos Respublikos ir ES teritorijoje.
- Garantija neapima Produkto defektų, atsiradusių dėl to, kad:
 - Vartotojas nesilaikė sąlygų, nurodytų Naudojimo instrukcijoje, ypač susijusių su teisingu naudojimu, priežiūra ir valymu;
 - Vartotojas naudojo priežiūros ar valymo priemones, neatitinkančias sąlygas nurodytas Naudojimo instrukcijoje;
 - Vartotojas netinkamai sandėliavo ir transportavo Produktą;
 - Vartotojas savarankiškai keitė ir (arba) modifikavo Produktą, negavęs Garantijos suteikėjo sutikimo;
 - Vartotojas naudojo Produkto eksploatacines medžiagas, neatitinkančias Naudojimo instrukcijos sąlygų
- Vartotojas, kuris pagal 1964 m. balandžio 23 d. Civilinį kodeksą nėra laikomas vartotoju, praranda garantiją Produktui, jei:
 - Vartotojas pašalino, pakeitė arba sugadino serijos numerius, datas ir informacines lenteles;
 - Vartotojas pažeidė plombas arba ant jų matosi Vartotojo veiksmų pėdsakais.
- Dėmesio! Veiksnius, susijusius su kasdiniu Produkto aptarnavimu, nurodytu pvz. Naudojimo instrukcijoje, Vartotojas atlieka pats ir savo sąskaita.

IV. Pretenzijos pateikimo procedūra:

- Pastebėjus, kad Produktas veikia neteisingai, prieš pateikiant pretenziją, reikia įsitikinti, kad visi veiksmi, aprašyti Naudojimo instrukcijoje, buvo atlikti teisingai.
 - Pretenziją rekomenduojama pateikti nedelsiant, geriausiai per 7 dienas nuo Produkto defekto aptikimo. Vartotojas, kuris pagal 1964 m. balandžio 23 d. Civilinį kodeksą nėra laikomas vartotoju, praranda garantiją Produktui, jei nepateikia pretenzijos per 7 dienas.
 - Pretenziją galima pateikti pvz. Produkto pirkimo punkte, garantiniame servise arba raštu adresu: „DEDRA EXIM“ Sp. z o. o., ul. 3 Maja 8, 05-800 Pruškuvas.
 - Vartotojas gali pateikti pretenziją, pasinaudodamas blanku, kuris yra internetinėje svetainėje: www.dedra.pl (Pretenzijos garantiniame laikotarpyje pateikimo forma).
 - Garantinių servisų atskirose šalyse adresai yra nurodyti svetainėje: www.dedra.pl. Jei konkrečioje šalyje nebūtų garantinio serviso, pretenzijas dėl garantijos rekomenduojama siųsti adresu: „DEDRA EXIM“ Sp. z o. o., ul. 3 Maja 8, 05-800 Pruškuvas, Lenkija.
 - Mają Dėl Vartotojo saugumo draudžiama naudoti Produktą su defektais.
 - Dėmesio!!! Produkto su defektais naudojimas kelia pavojų Vartotojo sveikatai ir gyvybei.
 - Veiksmai, susiję su garantija, bus atlikti per 14 darbo dienų skaičiuojant nuo Produkto, dėl kurio yra pateikiama pretenzija, pristatymo dienos.
 - Prieš pristatant Produktą, dėl kurio yra pateikiama pretenzija, rekomenduojama jį nuvalyti. Produktą, dėl kurio yra pateikiama pretenzija, reikia kruopščiai supakuoti, kad jis būtų apsaugotas nuo pažeidimų transporto metu – rekomenduojama pristatyti produktą originalioje pakuotėje.
 - Garantijos laikotarpis yra pratęsiamas tiek, kiek Vartotojas negalėjo juo naudotis dėl garantijos apimto defekto.
- Gwarranty Ši garantija neriboja, neišskiria bei nesustabdo Vartotojo teisių dėl parduotos prekės neatitikimo arba prekės defekto.

⚠ Satura rādītājs

- Attēli un zīmējumi
- Drošības noteikumi
- Ierīces apraksts
- Ierīces pielietojums
- Lietošanas ierobežojumi
- Tehniskie dati
- Sagatavošana darbībai
- Ierīces ieslēgšana
- Ierīces lietošana
- Tekošas tehniskas apkopes darbības
- Rezerves daļas un piederumi
- Patstāvīga avāriju novēršana
- Ierīces komplektācija
- Garantijas karte

Originālās instrukcijas tulkojum

Atbilstības deklarācija ir pievienota instrukcijai kā atsevišķs dokuments. Atbilstības deklarācijas neesamības gadījumā sazinieties ar uzņēmumu Dedra Exim Sp. z o.o.

⚠ UZMANĪBU Strādājot ar ierīci rekomendējam vienmēr ievērotiet pamatīgus darba drošības nosacījumus, lai izvairotos no ugunsgrēka, elektrošoka vai mehāniska ievainojuma.

Pirms ierīces ekspluatācijas uzsākšanas lūdzam iepazīties ar lietošanas instrukciju. Saglabājiet lietošanas instrukciju un atbilstības deklarāciju. Lietošanas Instrukcijas rekomendāciju un norādījumu strikt ievērošana ļaus pagarināt ierīces darba laiku.

UZMANĪBU Darba laikā jābūt ievēroti galvenie darba drošības noteikumi nodarījumi.

Gadījumā, ja ierīce tiks nodota citai personai, lūdzam nodot arī lietošanas instrukciju un atbilstības deklarāciju Firma Dedra Exim nav atbildīga par nelaimes gadījumiem savienotiem ar darba drošības norādījumu neievērošanu. Rūpīgi salasiet visu darba drošības un lietošanas instrukciju. Instrukcijas brīdinājumu neievērošana var ierosināt nelaimes, ugunsgrēku un/vai nopietnu ievainojumu.

2. Drošības noteikumi

- Ierīci drīkst lietot tikai pieaugušais, kurš ir apmācīts un apzināts ar šo lietošanas instrukciju.
- Piešķirot ierīci citai personai, jābūt nodota arī lietošanas instrukcija.
- Operators nevar sākt lietot ierīci, ja viņš ir noguris, slims, vai atrodas alkohola vai citu narkotisku vielu ietekmē.
- Bērnī un cilvēki, kas nav pazīstami ar šo lietošanas instrukciju, nevar lietot ierīci.
- Pirms darba uzsākšanas uzmanīgi pārbaudiet pļaušanas teritoriju un noņemiet svešķermeņus, piemēram, kurmju caurumus, akmeņus, rotālietas, nūjas, kabeļus utt., kurus ierīce lietošanas laikā var izmest.
- Darbs ar ierīci var būt veikts tikai labas redzamības apstākļos, dienas gaismā vai ar stipru apgaismojumu.
- Sargāt no nepiederošām personām. Nav pieļaujama ierīces iedarbināšana, ja tuvumā atrodas citi cilvēki, kas var būt pakļauti ar iesišanu ar pļāvēja izmestajam priekšmetam.
- Strādājot uz slīpumiem kustoties šķērsām, nedrīkst kustoties uz augšu vai uz apakšu.
- Īpaši piesardzīgi strādājiet uz nogāzēm, grāvjiem vai uzbūrumiem, lai izvairītos no ievainojumiem vai negadījumiem. Īpaša uzmanība jāpievērš, veicot pagriezienus, kad operators ir pakļauts stabilitātes zaudēšanas riskam.
- Nav atļauts pļaut nogāzes ar slīpumu, kas pārsniedz 15°.
- Esiet sevišķi piesardzīgs, ejot atpakaļ vai velkot ierīci pie sevis.
- Pirms darba uzsākšanas pārliecinieties, ka visi starta blokādi, pārsegu un bremžu sviras darbojas pareizi. Tie arī regulāri jākontrolē un jāpārbauda darbības laikā - nav atļauta darbība ar ierīci, kurā ir bojātas blokādes, drošības pārsegi un bremzes.
- Pirms darba uzsākšanas rūpīgi pārbaudiet aprīkojuma stāvokli, pieskrūvējamās savienojumus un griešanas naža mezgla stāvokli. Nav pieņemami izmantot ierīci ar bojātu vai nodilušu griešanas naža mezglu.
- Nedrīkst manipulēt ar ierīces sistēmām un drošības pārsegiem, nav pieļaujams atvienot, bloķēt vai mainīt to iestatījumus.
- Operatoram nav ieteicams mainīt vai manipulēt ar saplombētiem motora ātruma kontroles iestatījumiem.
- Zāles pļāvējs nedrīkst darboties bez mezgla zāles konteinera, uzstādīta noteiktajā vietā, vai pašreizējiem pārsegiem tā vietā izplūdes atverē.
- Ierīces operatoram ir jāizmanto droši apavi ar neslidošu kāju aizsardzību, aizliegts ierīci lietot ar basām kājām, sandalēs vai korpēs ar kailām kājām. Operatoram arī jālieto piemērots aizsargapģērbs. Nav pieņemami izmantot ierīci īsas vai neatbilstošās biksēs.
- Ierīces operators ir pakļauts troksnim, tāpēc ir jāizmanto dzirdes aizsardzība.
- Ierīces operators ir pakļauts vibrācijām, tāpēc pievērsiet īpašu uzmanību nogurumam un spējai pareizi novērtēt ierīces lietošanas spēju. Ir nepieciešams plānot ierīces darbību un sadalīt to laika gaitā, veicot atbilstošus pārtraukumus atkarībā no operatora stāvokļa, lai ierobežotu ar vibrācijām radītās sekas.
- Zāles pļāvējs ir aprīkots ar iekšdedzes dzinēju, kas no izplūdes sistēmas izdala izplūdes gāzes, kas ir toksiskas cilvēkiem. Ir nepieņemami darbināt ierīci slēgtās telpās, izvairieties no izplūdes gāzu iedarbības un ieelpošanas.
- Nav pieļaujams pļaut mitru zāli, kā arī lietot ierīci nokrišņu laikā (lietus, krusa, sniegs utt.) un gadījumos, kad pastāv zibens risks.
- Apkalpojot ierīci, ievērojiet drošu attālumu no pašas ierīces un griešanas naža mezgla. Nedrīkst pietuvināt roku vai kāju pie ierīces korpusa un griešanas naža mezgla ierīces darbības laikā. Darba laikā abām operatora rokām jāatrodas uz ierīces roktura tādā stāvoklī, kas ļauj uzticami un droši izmantot bremžu sviru.
- Benzīns ir ļoti viegli uzliesmojošs. Esiet piesardzīgs, piepildot ierīci ar degvielu un eļļu. Nav pieļaujams uzpildīt degvielu un eļļu, kad motors ir karsts - ugunsgrēka risks! Degvielas uzpildīšana un eļļas uzpildīšana nav atļauta, kamēr darbojas motors.
- Degvielas un eļļas uzpildīšana jāveic brīvā dabā, šo darbību laikā smēķēšana un pietuvināšana ar atklātiem uguns avotiem ir aizliegta - ugunsgrēka risks!
- Degvielas tvaiki ir kaitīgi veselībai - nav pieļaujams ēst vai dzert uzpildīšanas laikā, izvairieties no šo tvaiku ieelpošanas.
- Uzpildot degvielu un eļļu, izmantojiet atbilstošus piederumus - piltuves, cimdus utt.
- Ja degvielas un eļļas uzpildes laikā ir notikušas noplūdes, rūpīgi noslaukiet visus atlikumus.
- Nav pieļaujams atvērt degvielas tvertni un eļļas iepildīšanas aizbāzni, kamēr darbojas motors.
- Degvielu un eļļu jāuzglabā tikai cieši noslēgtos, atestētos konteineros, skaidri marķētos, kas paredzēti tikai šim nolūkam.
- Nav pieļaujams iedarbinātas ierīces pārvietošana caur citām vietām, nevis zāliens - celīgiem, apmalēm, malām utt.
- Pirms ierīces tīrīšanas un apkopes izslēdziet motoru, pārliecinieties, ka griešanas naža bloks ir apstājies, un atslēdziet aizdedzes sveces savienojuma kabeli.
- Kad griešanas naža mezgls atsītās pret svešķermeni, izslēdziet motoru, pārliecinieties, ka naža mezgls ir apstājies, un pārbaudiet, vai nav bojājumu.

Nav pieļaujams darba ar ierīci, ja tiks konstatēta griešanas naža mezgla, korpusa, drošības pārsegu bojāšana vai nedabiskas vibrācijas.

- Nepieskarieties trokšņa slāpētājam vai citām motora daļām, kad motors ir karsts - apdegumu risks.
- Darbības laikā neizlieciet ierīci.

3. Ierīces apraksts

Zīm. A: 1. Rokturis, 2. Bremzes svira, 3. Piedziņas sajūga svira, 4. Starta troses rokturis, 5. Degvielas tvertnes korķis, 6. Eļļas ieplūdes korķis, 7. Zāles grozs, 8. Griešanas augstuma regulēšanas svira, 9. Sānu izmetējs, 10. Aizdedzes sveces savienojuma kabelis, 11. Gaisa filtrs, 12. Slāpētājs, 13. Griezes ātruma kontroles rokturis (tikai DED8723-53B), 14. Manuāla degvielas sūkņa silfons (tikai modeļiem DED8721-46C un DED8722-51C).

4. Ierīces norīkošana

Šī ierīce ir paredzēta tikai dabiskas zāles pļaušanai. Nav pieļaujama jebkāda cita izmantošana, izņemot paredzētu ierīces izmantošanu.

Pieļaujama aprīkojuma izmantošana remonta-būvniecības darbos, remonta rūpnīcās, amatieru darbos, ja vienlaikus būs ievēroti lietošanas nosacījumi un pieļaujama darba apstākļi, noteikti lietošanas instrukcijā.

5. Lietošanas ierobežojums

Ierīce var būt lietota tikai saskaņā ar turpmāk minētiem „Pieļaujamiem darba nosacījumiem”.

Visas patstāvīgas izmaiņas mehāniskā un elektriskā konstrukcijā, jebkuras modifikācijas, rīcība, kas nav aprakstīta lietošanas instrukcijā būs uzskatāmi kā nelikumīgi un var ierosināt garantijas tiesību tūlītēju pazaudēšanu, un atbilstības deklarācija pazaudēs savu spēku.

Nepiemērota lietošana vai lietošana neatbilstoši lietošanas instrukcijai var ierosināt garantijas tiesību tūlītēju pazaudēšanu.

Pieļaujama darba apstākļi
Ierīce ir paredzēta tikai ārējiem darbiem. Nelietojiet ierīci atmosfērisku nokrišņu laikā un kad ir zibens risks.

6. Tehniskie parametri

Modelis	DED8721-46C	DED8722-51C	DED8723-53B
Pļaušanas platums [cm]	46	51	53
Dzinēja jauda [kW]	2,6	4,2	2,5
Dzinēja tilpums [cm ³]	139	196	161
Dzinēja maksimālais griezes ātrums [min ⁻¹]	2800	2800	2800
Ierīces masa [kg]	35	39	38
Pļaušanas augstums [mm]	25-75	25-75	25-75
Eļļas tilpums [l]	0,6	0,6	0,6
Degvielas tvertnes tilpums [l]	1	1	1
Akustiskās jaudas garantētais līmenis LWA [dB(A)]	96	98	98
Akustiskā spiediena līmenis operatora vietā LpA [dB(A)]	82,1	81,7	86,6
Mērījuma nedrošums K LpA [dB(A)]	2,5	3	2,5
Akustiskās jaudas līmenis LWA [dB(A)]	93,61	94,6	97,3
Mērījuma nedrošums K LWA [dB(A)]	1,4	2,57	0,29
Vibrāciju vērtība ah [m/s ²]	6,36	3,12	3,865
Vibrācijas līmeņa mērījuma nedrošums K [m/s ²]	1,5	1,5	1,5

Informācijas par vibrācijām un troksni

Kopējā vibrāciju vērtība ah un mērījuma neprecizitāte ir noteikta atbilstoši standartam ISO 5395-1:2013 un norādīta tabulā.

Trokšņa emisija ir noteikta atbilstoši ISO 5395-1:2013, vērtības ir norādītas iepriekš tabulā

UZMANĪBU Troksnis var novest pie dzirdes bojāšanas. Darba laikā vienmēr lietojiet dzirdes aizsardzības līdzekļus!

Deklarētā kopējā vibrāciju/trokšņa emisijas vērtība ir izmērīta, izmantojot standarta testa metodi, un var tikt izmantota, lai salīdzinātu vienu ierīci ar otru. Norādītais vibrāciju/trokšņa līmenis var tikt izmantots arī pakļautības vibrāciju/trokšņa iedarbībai iepriekšējai novērtēšanai. Vibrāciju/trokšņa līmenis faktiskās ierīces lietošanas laikā var atšķirties no deklarētajam vērtībām atkarībā no darba instrumentu izmantošanas veida, jo īpaši no apstrādājama priekšmeta veida un nepieciešamības noteikt līdzekļus, kuru mērķis ir nodrošināt lietotāja aizsardzību. Lai precīzi novērtētu iedarbību faktiskajos lietošanas apstākļos, ir jāņem vērā visas darbības cikla daļas, kas aptver arī periodus, kad ierīce ir izslēgta vai ir ieslēgta, bet netiek izmantota darbam.

7. Darba sagatavošana

UZMANĪBU Pirms darba uzsākšanas ierīce ir pilnībā jāsamontē un jāgatavo saskaņā ar sekojošiem norādījumiem.

Roktura uzstādīšana

Apģiežiet roktura apakšdaļu ar rūpnīcā uzstādīto skrūvju asi (Zīm. B, 1). Caur vienu caurumu, kas apzīmēts ar L vai H (sk. Zīm. B), pārvietojiet skrūves (Zīm. B, 2). Lietotāja izvēlētais caurums ļauj pielāgot roktura pozīcijas augstumu: ja

jūs pārvietojat skrūvi caur caurumu, kas apzīmēts ar L, roktura pozīcija būs zemāka, ja, pārvietojot skrūvi caur caurumu, kas apzīmēts ar H, roktura pozīcija būs augstāka. Atrāšanās vieta jāizvēlas atkarībā no operatora augstuma.

Pēc tam skrūves (Zīm. B, 2) pasargājiet ar paplāksnēm un spārnu uzgriežņiem (Zīm. B, 3).

Novietojiet roktura augšējo daļu uz apakšējās, nostipriniet ar skrūvēm (Zīm. B, 4), paplāksnēm un spārnu uzgriežņiem (Zīm. B, 5).

Ievietojiet bremžu kabeli caur caurumu bremžu svirā (Zīm. C, 1) un piedziņas sajūga kabeli caur piedziņas sajūga sviru (Zīm. C, 2). Pārļieciniet, ka tie ir droši piestiprināti un nevar izkrist.

UZMANĪBU Plāvējs var darboties trīs režīmos: pļaušana ar pļautās zāles savākšanu, pļaušana ar sānu izmešanu, pļaušana ar mulčēšanu. Nekad nelietojiet plāvēju, ja nav uzstādīts zāles savākšanas grozs vai sānu izmetējs pārsegs, vai mulča pārsegs.

No šīm trim metodēm izvēlieties vienu un sekojiet montāžas aprakstam

Darba režīms	Zāles grozs	Sānu izmetēja pārsegs	Mulčēšanas pārsegs
Savākšana grozā	+	-	-
Sānu izmešana	-	+	+
Mulčēšana	-	-	+

("+" nozīmē, ka piederumi ir jāuzstāda attiecīgā darba režīmam, un "-" nozīmē, ka piederumi ir jānoņem)

Zāles kausa montāža

UZMANĪBU Plāvējs tiek piegādāts ar uzstādītu mulčas pārsegu, kas pirms zāles groza uzstādīšanas jānoņem (sk. Zīm. F)

Ja plānojat pļaut zāli ar uzstādītu zāles savākšanas grozu: paceliet aizmugurējo pārsegu (Zīm. D, 1), turot groza rokturi (Zīm. D, 2) novietojiet to tā, lai tas noblokētos ligzdās (Zīm. D, 3).

Sānu izmetēja pārsega montāža

Ja jūs plānojat pļaut zāli ar sānu izmešanu: paceliet sānu pārsegu (Zīm. E, 1) un uzstādiat sānu izmetēja pārsegu (Zīm. E, 2). Pārļieciniet, vai pārsegs ir pareizi piestiprināts un neizkrist.

Mulčēšanas pārsega montāža

Ja jūs plānojat pļaut zāli ar mulčēšanu: paceliet sānu aizsargu (Zīm. F, 1) un uzstādiat mulčēšanas pārsegu (Zīm. F, 2). Uzstādiat aizmugurējā pārsega kronšteinus (Zīm. G).

UZMANĪBU Ierīce ir aprīkota ar četraktu motoru, kas tiek piegādāts bez motoreļļas. Pirms pirmās lietošanas papildiniet eļļu.

Motoreļļas uzpildīšana

Atskrūvējiet eļļas iepildīšanas korķi (Zīm. A, 6) un ielejiet tam paredzēto eļļu. Uzpildāmās eļļas daudzums ir norādīts tehniskajos datos. Uzpildot eļļu, izmantojiet piltuvi un rūpīgi noslaukiet visus izlijušos atlikumus.

Eļļas līmeņa pārbaudīšana

Pēc pirmās uzpildīšanas pagaidiet dažas minūtes un pēc tam pārbaudiet eļļas līmeni. Lai to izdarītu, paņemiet lupatiņu, kas neizdala putekļus, atskrūvējiet eļļas korķi un noslaukiet lietni ar lupatiņu. Pēc tam ievietojiet lietni eļļas iepildīšanas caurumā, nepievelkot korķi, kā parādīts H attēlā (Zīm. H, 1) - pēc lietņa noņemšanas eļļas līmenim jābūt starp minimālo indikatoru, kas apzīmēts ar burtu L (Zīm. H, 3) un maksimālo indikatoru, kas apzīmēts ar burtu H (Zīm. H, 2) - attiecās uz DED8721-46C, DED8722-51C. DED8723-53B modeļa gadījumā uz lietņa ir iegriezts lodziņš un bultiņas, kas norāda, cik lielam jābūt eļļas līmenim.

Degvielas uzpilde

UZMANĪBU Benzīna tvaiki ir ļoti viegli uzliesmojoši. Uzpildot degvielu, ievērojiet visus norādījumus, kas ietverti "Drošības noteikumos" (lietošanas instrukcijas 2. punkts).

Atskrūvējiet degvielas tvertnes korķi (Zīm. A, 5) un izmantojiet piltuvi (paredzēta tikai šāda veida degvielai), lai uzpildītu degvielas līmeni. Degvielas daudzums, kas atrodas tvertnē, ir norādīts tehniskajos datos. Nedrīkst pārsniegt maksimālo degvielas līmeni (Zīm. I, 1).
Ja izlijāt degvielu, rūpīgi noslaukiet visus atlikumus.

Griešanas augstuma noteikšana

Lai noregulētu pļaušanas augstumu, velciet regulēšanas sviru riteņa virzienā (Zīm. A, 8) un pagrieziet tā aizmugurējā aizbīdņi (Zīm. J). Pareizais pļaušanas augstums jāizvēlas atbilstoši zāliena tipam un zāles augstumam. Ja zāle ir augsta, pļaušana jāuzsāk no augstākā augstuma, pakāpeniski to samazinot pēc nepieciešamības.

UZMANĪBU Pēc vēlamā griešanas augstuma iestatīšanas pārļieciniet, vai regulēšanas svira ir nofiksēta ar aizbīdņi caurumā un nevar pārvietoties uz priekšu/atpakaļ.

8. Ierīces ieslēgšana

UZMANĪBU Pirms ierīces iedarbināšanas obligāti veikt darbību, aprakstītu "Darba sagatavošana" nodaļā.

UZMANĪBU Pirms ierīces iedarbināšanas pārļieciniet, ka visas sviras (bremzes, piedziņas sajūgs) darbojas pareizi. Regulāri pārbaudiet to darbību.

Degvielas sūkņēšana (tikai modeļiem DED8721-46C un DED8721-46C)

Kad motors ir auksts, pirms palaišanas manuāli jāpiespiež degvielas sūkņa silfonu (Zīm. A, 14; Zīm. K, 1). Atkarībā no apkārtējās vides temperatūras, spiediet to vairākas reizes:

Temperatūra	< 0°C	0+10°C	10+20°C	> 20°C
Piespiešanu skaits	3+4	2+3	1+2	1

Motora iedarbināšana

Velciet bremzes sviru (Zīm. A, 2) pret rokturi un turiet to (Zīm. L, 1). Pavelciet startera virves rokturi (Zīm. A, 4; Zīm. L, 2), lai iedarbinātu motoru. Ja iedarbināšana nenotiek pirmo reizi, atkārtojiet, pastāvīgi turot pie roktura pievilktu bremžu sviru.

Pēc bremzes sviras atlaišanas dzinējs tiks apturēts. Pēc bremzes sviras atlaišanas motora un griezēja naža bloks kādu laiku var rotēt, pirms tālāku darbību uzsākšanas pārļieciniet, ka motors ir pilnībā apstājies.

Piedziņas palaišana

Ar vienu roku turiet bremžu sviru, ar otru - virziet piedziņas sajūga sviru (Zīm. A, 1) roktura virzienā. Esiet īpaši piesardzīgs un saglabājiet drošu pozīciju - plāvējs sāks virzīties uz priekšu.

Pēc piedziņas sajūga sviras atlaišanas dzinējs tiks apturēts. Apgrīžoties atpakaļgaitā, pagriežot utt., atlaidiet piedziņas sajūga sviru un manuāli manevrējiet plāvēju.

Dzinēja griezes ātruma regulēšana (tikai DED8723-53B)

Iestatiet griezes ātruma kontroles rokturi (Zīm. A, 13) pēc nepieciešamības: lai palielinātu motora ātrumu, pārvietojiet rokturi zaķa simbola virzienā (Zīm. M, 2), lai samazinātu ātrumu, pārvietojiet rokturi pret bruņurupuča simbolu (Zīm. M, 1).

9. Ierīces lietošana

UZMANĪBU Pirms pļaušanas operatoram jāpārļiecinās, ka viņš ir izlasījis un ievēro visus drošības noteikumus (lietošanas instrukcijas 2. punkts).

Pļaujot zāli, jāpārvietojas taisnās līnijās, ar pārlīkšanu (tā, lai nākamā pāreja daļēji pārklājas ar iepriekšējo). Pļaujot ar zāles savākšanas grozu, regulāri pārbaudiet, vai pilna groza indikators (Zīm. N, 1) ir pozīcijā "GO" (pacelts). Ja tas ir pozīcijā "STOP" (nolaists), zāles savākšanas grozs jāiztukšots. Pretējā gadījumā plāvēja izlādes atvere var tikt aizsprostota.

Lai iztukšotu zāles savākšanas grozu, apstādiniet ierīci (atlaidiet bremžu sviru - Zīm. A, 2). Pirms groza noņemšanas pārļieciniet, ka griešanas naža mezgls ir apstājies. Noņemiet zāles savākšanas grozā apgriezta secībā (Zīm. D).

Pirms zāles groza uzstādīšanas atpakaļ pārļieciniet, vai izplūdes atvere nav aizsērējusi ar nopļautās zāles atliekām.

Pļaujot ar sānu izmešanu, pārvietojieties griežot uz kreisu, lai izvairītos no zāles izmešanas uz nesagrieztu zāliena daļu.

Pļaujot ar mulčēšanu, sasmalcinātu zāli plāvējs vienmērīgi izkļiedē pa visu zāliena virsmu. Mulčēšana (citiem vārdiem sakot: pakļāšana) normālos zāliena lietošanas apstākļos aizsargā augsni pret pārsmērīgu eroziju, un sasmalcinātā zāle ir bioloģiski noārdāma, mēslojot zālienu.

Lai sasniegtu optimālu ierīces darbību, turiet to tīru. Darbības laikā regulāri izslēdziet mašīnu un pārbaudiet, vai nopļautā zāle nav aizsērējusi nevienu no izplūdes caurumiem.

10. Kārtējas apkalpošanas rīcība

UZMANĪBU Visa apkope jāveic ar izslēgtu motoru un atvienotu aizdedzes sveces vadu.

Pēc katras lietošanas izslēdziet, ļaujiet atdzist, pārbaudiet un notīriet.

Aizdedzes sveces atvienošana (Zīm. O)

Pēc ierīces izslēgšanas un atdzesēšanas no aizdedzes sveces (Zīm. O, 1) noņemiet savienojuma kabeli (Zīm. O, 2).

Tīrīšana

Ierīci saglabāt un glabāt tīrumā. Tīrot, nolieciet ierīci uz sāniem tā, lai karburators būtu augšpusē, un trokšņa slāpētājs - apakšā.

Korpasa iekšpusē uzkrāto zāli noņem ar koka, neasu instrumentu vai biežāku kociņu. Īpašu uzmanību pievēršiet naža asajām malām - pastāv savainošanās risks.

Pēc katras lietošanas regulāri notīriet zāles savākšanas grozu un pārbaudiet, vai tas nav bojāts. Ja groza tīrīšanai izmantoja ūdeni, pirms uzglabāšanas to rūpīgi nosusiniet.

Notīriet plāvēja korpasa augšdaļu un citas detaļas, izmantojot mīkstu drāniņu vai saspiestu gaisu. Nelietojiet šķīdinātājus vai mazgāšanas līdzekļus, jo tie var sabojāt ierīces sastāvdaļas!

Griešanas naža mezgls

UZMANĪBU Veicot griešanas naža mezgla montāžas darbus, vienmēr valkājiet aizsargcimdus un pievērsiet īpašu uzmanību naža asām malām.

Lai nomainītu vai demontētu un montētu griešanas nazi, ir nepieciešams koka bloks, kas nofiksēs nazi tā, lai tas negrieztos atskrūvēšanas laikā. Pieskrūvējot un atskrūvējot skrūvi, neturiet nazi ar roku!

Griešanas naža mezgls sastāv no turētāja (Zīm. P, 4), griešanas naža (Zīm. P, 3), paplāksnes (Zīm. P, 2) un skrūves (Zīm. P, 1). Lai atskrūvētu un pieskrūvētu skrūvi, izmantojiet uzgriežņu atslēgu ar attiecīgi garu rokturi vai triecienslēgu. Sakārtojiet paplāksni tā, lai tās ieliektā puse būtu vērsta pret asmeni, un izliekta skrūves virzienā.

Aizdedzes svece

UZMANĪBU Pēc apkopes uzmanīgi pievelciet aizdedzes sveci. Sveci nedrīkst pievilkt ne pārāk vaļīgi (zem pirksta sajūtams vaļīgums), ne pārāk stingri (sveces pievilksmai nelietojiet pagarinātas sviras vai elektrisko atslēgu).

Regulāri jāpārbauda aizdedzes sveces stāvoklis. Pārbaudiet arī aizdedzes sveces savienojuma kabeļa stāvokli, vai tas nav nodilis, vai izolācija nav saplaisājusi vai sabojāta.

Atskrūvējiet ar roku pievelciet sveci, izmantojot pievienoto sveces atslēgu. Notīriet sveču elektrodus ar stiepleņu suku. Lai pārbaudītu attālumu starp elektrodiem, izmantojiet mērtastu - tā platumam jābūt no 0,7 līdz 0,8 mm.

Eļļas līmeņa pārbaude, eļļas izliešana

Lai pārbaudītu un papildinātu eļļas līmeni, rīkojieties, kā aprakstīts lietošanas instrukcijas 7. nodaļā.

Atliecas uz modeļiem DED8721-46C, DED8722-51C: eļļu var izliet caur izliešanas skrūvi, kas atrodas kakla apakšā zem eļļas iepildīšanas korķa (Zīm. R, 1). Neļaujiet izlietai eļļai izlīst zemē - savāciet to piemērotā tvertnē un utilizējiet saskaņā ar vietējiem noteikumiem.

Atliecas uz modeļiem DED8723-53B: skatiet oriģinālo motora rokasgrāmatu (pievienota ierīcei kā atsevišķs buklets).

Gaisa filtra tīrīšana

Atliecas uz DED8721-46C, DED8722-51C: Nospiediet aizbīdņus (Zīm. S, 1), lai noņemtu gaisa filtra apvalku (Zīm. S, 2). Iekšpusē ir 2 filtri, priekšējais sūkļa filtrs (Zīm. S, 3) un kabatas filtrs (Zīm. S, 4).

Ja filtri ir bojāti, tie ir obligāti jānomaina.

Notīriet filtrus ar saspīestu gaisu, izpūšot no filtra iekšpusēs. Nelietojiet sukas vai mazgāšanas līdzekļus!

Ar mīkstu drāniņu notīriet netīrumus no filtra pamatnes (Zīm. S, 5), īpašu uzmanību pievēršot tam, lai nekas nenokļūtu atverēs un gaisa caurulī!

Uzstādiet filtrus apgriezta secībā, pārļiecinoties, vai abi ir pareizi novietoti pārsegā (Zīm. S, 2), vai nav viļņotu malu vai izliekumu.

Atliecas uz modeļiem DED8723-53B: skatiet oriģinālo motora rokasgrāmatu (pievienota ierīcei kā atsevišķs buklets).

Degvielas izliešana

Ja ierīci glabā, neieslēdzot ilgāk par mēnesi, izlejiet degvielu no degvielas tvertnes, izmantojot speciālu degvielas sūkni (nav iekļauts komplektā).

Atliecas uz DED8721-46C, DED8722-51C: Degvielu vajadzētu izliet arī no karburatora. Skatot no ierīces priekšpusēs, karburators būs redzams aiz gaisa filtra pārsega (Zīm. T, 2). Noskrūvējiet izliešanas skrūvi (Zīm. T, 1) un savāciet atlikušo degvielu no karburatora uz piemēroto tvertni. Rūpīgi noslaukiet visus iespējamus atlikumus.

Atliecas uz modeļiem DED8723-53B: skatiet oriģinālo motora rokasgrāmatu (pievienota ierīcei kā atsevišķs buklets).

Trošu spriegojuma iestatīšana

UZMANĪBU Ja lietotājam nav atbilstošu zināšanu un pieredzes regulēšanas jomā, viņam nevajadzētu veikt turpmāk aprakstītās darbības - šajā gadījumā lūdzam sazināties ar autorizētu servisa centru.

Pēc ierīces lietošanas laika notiek dabisks bremžu troses un piedziņas sajūga nodilums un pagarinājums. Ja nepieciešams, lietotājs pats var iestatīt trošu spriegumu.

Bremžu troses regulēšana

Atliecas uz DED8721-46C, DED8722-51C: Regulēšanas skrūve atrodas zem eļļas ieliešanas korķa (Zīm. U). Atskrūvējiet abus bloķēšanas uzgriežņus (Zīm. U, 1). Virzot skrūvi plāvēja aizmugurē, bruņu darba daļa tiek pagarināta, palielinot troses spriegojumu. Pēc pareizas iestatīšanas pievelciet bloķēšanas uzgriežņus.

Atliecas uz modeļiem DED8723-53B: skatiet oriģinālo motora rokasgrāmatu (pievienota ierīcei kā atsevišķs buklets).

Piedziņas sajūga troses pielāgošana

Regulēšanas skrūve atrodas plāvēja roktura apakšā, pretējā pusē no startera troses roktura. Atskrūvējiet kontruzgriezni (Zīm. W, 1). Bruņa pārsegu atskrūvēšana (Zīm. W, 2 un 3) pagarinās bruņu darba daļu, kas palielina troses spriegojumu. Pēc pareizas iestatīšanas pievelciet kontruzgriezņus.

Glabāšana un transports

Ja ierīce netiks lietota ilgu laiku (vairāk nekā mēnesi), tā ir rūpīgi jāiztīra un jāiztukšo degviela no tvertnes un karburatora, kā arī eļļa no motora, ievērojot iepriekš aprakstītās instrukcijas.

Ierīce un citi elementi minēti komplektācijā jābūt transportēti, pēc iespējamības oriģinālajā iepakojumā, lai nebūtu pakļauti apkārtnes nelabvēlīgiem apstākļiem, piem., mitrums, atmosfēriski nokrišņi, augstā temperatūra (virs 50°C), spiediens, kas var izraisīt mehāniskus bojājumus un citi, kuri var negatīvi ietekmēt uz ierīci.

Pārbaudes plāns

	Pirms katras lietošanas	Pēc pirmā mēneša (vai pēc 5 darba stundām)	Ik pēc 3 mēnešiem (vai ik pēc 25 darba stundām)	Ik pēc sešiem mēnešiem (vai ik pēc 50 darba stundām)	Reizi gadā (vai ik pēc 100 darba stundām)	Ik pēc 2 gadiem (vai ik pēc 250 darba stundām)
Pārbaudes, kuras var veikt patstāvīgi						
Motoreļļa	Pārbaude	X				
	Apmaiņa		X	X		
Gaisa filtrs	Pārbaude	X				
	Tīrīšana			X		
Aizdedzes svece	Pārbaude un iestatīšana				X	
	Apmaiņa					X
Degvielas tvertne	Tīrīšana			X		
Troses spriegojums	Pārbaude	X				
	Regulēšana				X	

Degvielas vads	Pārbaude						X
	Apmaiņa						X
Pārbaudes veikšanai autorizētā servīsā							
Vārstu vajīgums	Pārbaude un iestatīšana						X
Degšanas kamera	Tīrīšana						X

11. Rezerves daļas un piederumi

Piedāvātie aksesuāri:

DED87301 – Griešanas nazis DED8721-46C

DED87302 – Griešanas nazis DED8722-51C

DED87303 – Griešanas nazis DED8723-53B

DED87304 – Gaisa filtrs DED8721-46C

DED87305 – Gaisa filtrs DED8722-51C

UZMANĪBU Neoriģinālu elementu (griešanas nazu utt.) izmantošana var izraisīt ierīces sabojāšanu un ārkārtējos gadījumos - arī nopietnus ievainojumus.

Lai iegādātos rezerves daļas un piederumus, sazinieties ar uzņēmuma Dedra Exim servisa centru. Kontaktinformācija ir atrodama instrukcijas 1. lapā. Pasūtīt rezerves daļas, norādiēt datu plāksnītē norādīto partijas numuru un daļas numuru no kopsalikuma rasējuma.

Garantijas periodā remontu tiek veikti saskaņā ar noteikumiem, kas norādīti garantijas kartē. Ierīce, uz kuru attiecas reklamācija, ir jānodod remontam iegādes vietā (pārdevējam tā ir jāpieņem), jānodod servisa centrā, kas atrodas vistuvāk dzīvesvietai (servisa centru saraksts ir pieejams tīmekļa vietnē www.dedra.pl), vai jānosūta uzņēmuma *Dedra Exim* galvenajā servisa centrā. Pievienojiet ierīcei aizpildīto garantijas karti. Pēc garantijas perioda remontus veic galvenais servisa centrs. Nosūtiet ierīci servisa centrā (sūtījuma izmaksas sedz lietotājs).

12. Defekta paša novēršana

UZMANĪBU Pirms jebkuru defektu pašas novēršanas atslēgt ierīci no elektrības.

Problēma	Iemesls	Risinājums	
Dzinēja iedarbināšana nav iespējama	Degvielas trūkums	Papildiniet degvielu	
	Sliktas kvalitātes degviela	Izlejiet degvielu no tvertnes un no karburatora, nomainiet degvielu	
	Aizdedzes svece ir pievienota nepareizi	Pārbaudiet aizdedzes sveces pieslēgumu, uzlabot	
	Aizdedzes svece ir pārpludināta ar degvielu	Atskrūvējiet aizdedzes sveci, notīriet, nosusiniet un uzstādiat atkārtoti	
	Bojāta aizdedzes svece	Mainīt aizdedzes sveci	
	Bojāts karburators	Nodot ierīci servissam	
	Aizdedzes sistēmas bojājums	Nodot ierīci servissam	
	Iestrēguši motora vārsti	Nodot ierīci servissam	
	Dzinējs nefunkcionē ar pilnu jaudu	Nobloķēt gaisa filtrs	Pārbaudīt un notīrīt gaisa filtru, ja vajadzīgi – mainīt.
		Sliktas kvalitātes degviela	Izlejiet degvielu no tvertnes un no karburatora, nomainiet degvielu
Bojāts karburators		Nodot ierīci servissam	
Aizdedzes sistēmas bojājums		Nodot ierīci servissam	
Neskatoties uz zāles savākšanas pārsegu	Iestrēguši motora vārsti	Nodot ierīci servissam	
	Uzstādīts mulčēšanas pārsegs	Noņemt mulčēšanas pārsegu	
Pilns zāles grozs, ierīce zaudē zāli	Pilns zāles grozs	Pārbaudiet grozu, iztukšojiet	
	Ierīce iekrīt nedabiskās vibrācijās	Nesabalansēts vai slikti līdzsvarots griešanas nazis	Nododiet nazi balansēšanai kompetentajai personai
Šķībs ass pēc šķēršļa sasišanas		Nodot ierīci servissam	

13. Ierīces komplektācija

1. Plāvējs – 1 gab., 2. Zāles grozs – 1 gab., 3. Mulčēšanas pārsegs – 1 gab., 4. Sānu izmetēja pārsegs – 1 gab., 5. Roktura skrūve ar paplāksni un spārna uzgriezni – 4 kompl., 6. Pārsega horizontālie kronšteiņi – 2 gab.

**Garantijas talons
uz**

Benzīna zāles plāvējs ar piedziņu

Kataloga Nr: Partijas numurs:.....

(turpmāk saukts **Produkts**)

Produkta iegādes datums:

Pārdevēja zīmogs

Datums un pārdevēja paraksts:

Lietotāja apliecinājums:

Ar šo apliecinu, ka saņēmu informāciju par garantijas nosacījumiem, kā arī par Lietošanas instrukcijas un Garantijas talona norādījumu neievērošanas sekām. Garantijas nosacījumi ir man zināmi, ko apliecinu ar savu rokraksta parakstu:

.....

datums un vieta

.....

Lietotāja paraksts

I. Atbildība par Produktu

- 3 Maja 8, 05-800 Pruszków, Polija, reģistrācijas numurs KRS 0000062517, Varšavas Rajona Tiesa Varšavā, Valsts tiesas reģistra XIV. Saimnieciskā nodaļa, NMR kods (NIP) 527-020-49-33, Pamatkapitāls: 100 980,00 PLN.
- Saskaņā ar noteikumiem, minētiem šajā Garantijas talonā, Garants piešķir garantiju Produktam, kuru izplata Garants.
- Garantijas atbildība aptiecināta tikai defektus, izraisītu pēc iemesliem, esošiem Produkta Lietotājam nodošanas laikā.
- Sakarā ar garantiju Lietotājam ir tiesības prasīt bezmaksas uzlabot Produktu, ja defekts tiks konstatēts garantijas laikā. Produkta uzlabošanas veids (remonta izdarīšanas metode) ir atkarīgs no Garanta uzskata. Gadījumā, kad Garants konstatēs, ka remonts nav iespējams, Garantam ir tiesības mainīt bojātu elementu vai visu Produktu uz brīvu no defektiem, samazināt Produkta cenu vai atteikties no līguma.
- Attiecībā uz Lietotājam, kas nav patērētājs 1964. gada 23. aprīļa Likuma "Civillikums" izpratnē, Garanta kompensācijas atbildība par zaudējumiem, savienotiem ar garantiju un/vai sakarā ar noslēgšanu un izpildīšanu, neatkarīgi no tiesiskām attiecībām, ir ierobežota tikai līdz nekvalitatīva Produkta vērtībai.

II. Garantijas laiks

Produkta elementi, aptiecināti ar garantiju	Garantijas aizsardzības laiks
Plāvējs	24 mēneši, skaitot no Produkta iegādes datuma norādīta Garantijas talonā
Griešanas nazis, gaisa filtrs, aizdedzes svece	Elementi neaptiecināti ar garantiju.

III. Garantijas lietošanas nosacījumi

- Aizpildīts Lietotāja Produkta Garantijas talons ar Lietotāja dokumentu, apliecināšanu Produkta iegādi, piem. kases kvīts, faktūrrēķins utt. Efektīvas reklamācijas realizācijai ieteicams, lai Lietotājs nodotu kopā ar reklamētu Produktu visus elementus, minētus Produkta "Komplektācija" Lietošanas instrukcijas daļā.
- Lietošanas Instrukcijas un Garantijas talona norādījumu ievērošana.
- Garantija ir derīga tikai Polijas Republikas un ES teritorijā.
- Garantija neaptiecināta Produktā defektus, ierosinātus, starp citiem, sekojošos gadījumos:
 - Lietotājs neievēro Lietošanas instrukcijas noteikumus, sevišķi pareizas ekspluatācijas, konservācijas un tīrīšanas jomā;
 - Lietotājs lieto tīrīšanas vai konservācijas līdzekļus, kas neatbilst Lietošanas Instrukcijas norādījumiem;
 - Lietotājs neattiecinīgi glabā un transportē Produktu;
 - Lietotājs patstāvīgi izdara Produkta izmaiņas un/vai pārveidojumus, bez saskaņošanas ar Garantu;
 - Lietotājs lieto Produktā ekspluatācijas materiālus, kas neatbilst Lietošanas Instrukcijas norādījumiem.
- Lietotājs, kas nav patērētājs 1964. gada 23. aprīļa Likuma "Civillikums" izpratnē, zaudē garantijas tiesības attiecībā uz Produktam, kurā, Lietotāja darbības rezultātā:
 - tika likvidēti, mainīti vai bojāti sērijas numuri, datu apzīmējumi vai nominālas tabuliņas;
 - tika bojātas vai mainītas plombas.
- Uzmanību! Darbību, savienotu ar Produkta ikdienas apkalpošanu, ja izriet no Lietošanas instrukcijas, Lietotājs veic patstāvīgi un pēc savām izmaksām.

IV. Reklamācijas procedūra

- Produkta nepareizas darbības konstatēšanas gadījumā, pirms reklamācijas paziņošanas, Lietotājam ir pienākums pārbaudīt, vai visa darbība, tostarp aprakstīta Lietošanas instrukcija, tika pareizi veikta.
- Reklamācijas paziņojumu ieteicams sniegt nekavējoties, vislabāk 7 dienu laikā no Produkta defekta konstatēšanas dienas. Lietotājs, kas nav patērētājs 1964. gada 23. aprīļa Likuma "Civillikums" izpratnē, zaudē garantijas tiesības attiecībā uz Produktam, ja nesniegs reklamācijas paziņojumu 7 dienu laikā.

3. Reklamācijas paziņojums var būt sniegts, starp citiem, Produkta iegādes vietā, garantijas servisā vai rakstiski uz adresi: DEDRA EXIM sp. z o.o., ul. 3 Maja 8, 05-800 Pruszków, Polija.

4. Lietotājs var arī sniegt reklamācijas paziņojumu, izmantojot formulāru, pieejamu mājaslapā www.dedra.pl. („Reklamācijas paziņošanas formulārs garantijas ietvaros”).

5. Servisu adreses atsevišķām valstīm atrodas mājaslapā www.dedra.pl. Gadījumā, kad attiecīgajā valstī nav garantijas servisa, reklamācijas paziņojumi jābūt sniegti uz adresi: DEDRA EXIM sp. z o.o., ul. 3 Maja 8, 05-800 Pruszków (Polija).

6. Ņemot vērā Lietotāja drošību, bojāta Produkta lietošana ir aizliegta.

7. Uzmanību!!! Bojāta Produkta lietošana ir bistama Lietotāja veselībai un dzīvei.

8. Garantijas pienākums tiks izpildīts 14 darba dienu laikā, skaitot no dienas, kad Lietotājs piegādās bojātu Produktu

9. Pirms bojāta Produkta nodošanas reklamācijai ieteicam to notīrīt.

Rekomendējam rūpīgi pasargāt reklamētu Produktu no bojājumiem transportēšanas laikā (ieteicama Produkta piegāde oriģinālā iepakojumā).

10. Garantijas laiks tiek pagarināts uz laiku, kurā, sakarā ar Produkta defektu, aptiecināta ar garantiju, Lietotājs nevarēja to lietot. Garantija neizslēdz, neierobežo un neaptiecināta Lietotāja tiesību, kas izriet no atbildības par pārdota produkta neatbilstību likumam.

HU Tartalomjegyzék

- Képek és ábrák
- Biztonsági előírások
- A készülék leírása
- A készülék rendeltetésszerű használata
- A használat korlátozása
- Műszaki adatok
- Felkészülés a munkára
- A készülék bekapcsolása
- A készülék használata
- Folyamatos karbantartás
- Alkatrészek és tartozékok
- Önhibaelhárítás
- A készülék kompletizálása
- Jótállási kártya

Az eredeti utasítás fordítása

A megfelelőségi nyilatkozatot külön dokumentumként csatolták az utasításhoz. A megfelelőségi nyilatkozat hiányában lépjen kapcsolatba a Dedra Exim Kft. Céggel.

FIGYELEM A készülék működése során mindig az alaptervű munkabiztonsági előírásokat követni, tűz kitérése, áramütés vagy mechanikai sérülés elkerülése érdekében.

A készülék használatbavétele előtt ismerkedjen meg a használati utasítás tartalmával. Őrizz meg a használati utasítást és a megfelelőségi nyilatkozatot. A használati utasításban szereplő utasítások és ajánlások szigorú betartása hatással van készüléke élettartamának meghosszabbodására.

FIGYELEM A munkavégzés során szigorúan be kell tartani a munkabiztonsági előírásokban található útmutatásokat.

A készülék más személynek történő átadása esetén, azzal együtt adja át a használati utasítást és a megfelelőségi nyilatkozatot. A Dedra Exim cég nem vállal felelősséget a munkabiztonsági utasítások be nem tartásából származó belesetekért. Olvasson el figyelmesen minden munkabiztonsági előírást és a használati utasítást. A figyelmeztetések és az utasítások be nem tartása balesetet, tüzet és/vagy súlyos sérüléseket okozhat.

2. Biztonsági előírások

- A készüléket kizárólag felöltött személy kezelheti, aki kiképzett és megismerkedett ezzel a használati utasítással.
- A megosztva a benzínmotoros készüléket, bocsássa rendelkezésre ezt a használati utasítást is.
- A kezelőnek nem szabad elkezdenie a készülék használatát, ha fáradt, beteg vagy alkohol, vagy más drogok hatása alatt áll.
- Gyerekek és ezt a használati utasítást nem ismerő személyek nem használhatják a készüléket.
- A munka megkezdése előtt alaposan ellenőrizze a kaszálandó területet, és távolítsa el az idegen tárgyakat, mint például a vakondtúrásokat, köveket, játékokat, botokat, kábeleket stb., amelyeket a berendezés működés közben ki tud dobni.
- A készülék kizárólag jó látási körülmények között, nappali fény, vagy erős mesterséges megvilágítás mellett használható.
- Tartsa távol illetéktelen személyeket. Tilos a berendezés elindítása, ha a közelben tartózkodnak olyan illetéktelen személyek, akik a fűnyíró által kidobott tárgyaknak vannak kitéve.
- Hajlatban vagy lejtőn végzett munka közben kaszáljon mindig keresztben a lejtőn, soha ne felfelé vagy lefelé.
- A sérülések és a balesetek elkerülése érdekében legyen különösen óvatos, ha lejtőn, árokban vagy töltéseken dolgozik. Fordítson különös figyelmet a fordulások végrehajtásakor, amikor a kezelőt a stabilitás elvesztésének veszélye fenyegeti.
- Nem megengedett a kaszálás 15°-os szöget meghaladó hajlásszögű lejtőn.
- Fordítson különös figyelmet a berendezés hátrahúzósa vagy az önmaga felé húzósa során.

- A munka megkezdése előtt győződjön meg arról, hogy az összes indító reteszelés, a biztonsági burkolatok és fékkarok megfelelően működnek-e. Ezeket rendszeresen ellenőrizni kell és megvizsgálni működés közben is – nem megengedett az üzemeltetés sérült szerkezetű reteszeléssel, biztonsági burkolattal és fékekkel.
- A munka megkezdése előtt alaposan ellenőrizze a berendezés állapotát, a csavarkötések és a vágókés egység állapotát. Nem megengedett a berendezés használata sérült vagy kopott vágókéssel.
- Nem megengedett a berendezés biztonsági rendszereinek és burkolatainak manipulálása, tilos azok leválasztása, blokkolása vagy megváltoztatása.
- Nem ajánlott, hogy a kezelő módosítsa vagy manipulálja a leplombált motor fordulatszám-szabályozó beállításait.
- A fűnyíró nem üzemeltethető, a teljesen a saját helyén lévő teljes fűtartály nélkül, sem az kidobó nyílásban saját helyén lévő önzáró burkolat nélkül.
- A készülék üzemeltetőjének biztonságos, csúszásmentes talpvédő cipőt kell viselnie, nem megengedett a készüléket meztláb, szandál vagy nyitott orrú cipőben használni. Az kezelőnek megfelelő védőruházatot is kell viselnie. A berendezést nem megengedett rövidnadrágban vagy alkalmatlan nadrágban használni
- A berendezés kezelője zajnak van kitéve, ezért hallásvédőt kell használnia.
- A készülék kezelője rezgésnek van kitéve, ezért különös figyelmet kell fordítani a fáradtságra és az eszköz használhatóságának helyes értékelési képességre. A rezgés következményeinek korlátozása érdekében meg kell tervezni az eszköz működését és el kell osztani azt az idő függvényében, a kezelő állapotától függően megfelelő szüneteket tartva.
- A fűnyíró belső égésű motorral van felszerelve, ezzel összefüggésben az emberre mérgező kipufogógázok lépnek ki a kipufogórendszerből. A berendezés zárt térben történő üzemeltetése nem megengedett, kerülje a kipufogógázok expozícióját és annak belélegzését.
- Nem megengedett a nedves fű kaszálása, valamint az eszköz használata csapadékos (eső, jégeső, hó stb.) időben, valamint villámlás veszélyének fennállása idején.
- A berendezés üzemeltetésekor tartson biztonságos távolságot magától a géptől és a vágóegységtől. Elfogadhatatlan, hogy a kezek vagy a lábak a fűnyíró házában és a vágó egység közelébe kerüljenek az eszköz működése során. A kezelő mindkét kezének munka közben a készülék tolókarján kell lennie, olyan helyzetben, amely lehetővé teszi a fékkar biztos és biztonságos használatát.
- A benzin fokozottan tűzveszélyes. Legyen rendkívül óvatos, amikor a fűnyírót üzemanyaggal és olajjal történő feltöltésekor. Tilos a forró motor üzemanyaggal és olajjal való feltöltése, – tűzveszély! Tilos a berendezés járó motorjába az üzemanyag és az olaj feltöltése.
- Az üzemanyag és az olaj feltöltését a szabadban kell végezni, ezen tevékenységek során tilos a dohányzás, és a nyílt lánggal történő megközelítés – tűzveszély!
- Az üzemanyaggyűjtők károsak az egészségre – nem megengedett enni vagy inni a feltöltése közben, kerülje ezen gőzök belélegzését.
- Az üzemanyag és az olaj feltöltése során használjon megfelelő kiegészítőket – tölcserűt, kesztyűt stb.
- Ha az üzemanyag és az olaj feltöltési tevékenysége során azok kiömlenének, törölje fel az összes maradékot.
- Tilos az üzemanyagtartály és az olajbetöltő dugó kinyitása, amikor a motor üzemelése közben.
- Az üzemanyagot és az olajat csak szorosan lezár, hitelesített tartályokban szabad tárolni, csak erre a célra szánva, egyértelműen megjelölve.
- Tilos a működő berendezés vezetése más területeken, mint a gyepek – járdákon, útszegélyeken, falszegélyeken stb.
- A gép tisztítása és karbantartása előtt kapcsolja ki a motort, ellenőrizze, hogy a vágókés-egység leállt-e, és távolítsa el a gyújtógyertya csatlakozókábelét.
- Amikor a vágókés-egység idegen tárgyat üt meg, kapcsolja ki a motort, ellenőrizze, hogy a vágókés-egység leállt-e, és ellenőrizze, hogy nem keletkezett-e sérülés. Tilos a berendezés üzemeltetése, ha a vágó-egység, a ház, a biztonsági védőelemek sérültek, vagy természetellenes rezgések lépnek fel.
- Ne érintse meg a kipufogódobot vagy a motor más részeit, amikor a motor forró - égési sérülések veszélye áll fenn.
- Ne döntse meg a berendezést működés közben,

3. A készülék leírása

A ábra: 1. Tolókar, 2. Fékkar, 3. Meghajtás tengelykapcsolókar, 4. Indítókötél fogantyúja, 5. Üzemanyag betöltő fedele, 6. Olajbetöltő dugója, 7. Fűgyűjtő kosár, 8. Vágásmagasság állító kar, 9. Oldalsó kidobó, 10. Gyújtógyertya csatlakozókábel, 11. Levegőszűrő, 12. Kipufogódob, 13. Fordulatszám szabályzó kar (csak a DED8723-53B-on), 14. Kézi üzemanyagpumpa fűjtató (csak a DED8721-46C és aDED8722-51C modelleken).

4. A készülék rendeltetése

Ez a készülék kizárólag természetes fű kaszálására szolgál. A készülék rendeltetészerű használatától eltérő felhasználás tilos. A készüléket építés-felújítási munkákban, amatőr munkákban, lehet használni, miközben egyidejűleg megfelelnek a használati utasításban szereplő üzemeltetési feltételeknek és a megengedett üzemi körülményeknek.

5. Használati korlátozások

A készülék kizárólag a lentebb található „Megengedett üzemi körülményeknek” megfelelően üzemeltethető.

A felhasználó általi bármilyen változtatás a mechanikai és elektromos felépítésben, a használati utasításban nem szereplő karbantartási műveletek szabályellenesnek minősülnek és a Garanciális Jogok azonnali elvesztését eredményezi és a megfelelőségi nyilatkozatot az érvényességét veszti.

Nem rendeltetészerű vagy a használati utasításnak nem megfelelő használat a garanciális jogok azonnali elvesztését eredményezi.

Megengedett működési feltételek
A készülék kizárólag kültéri használatra készült. Ne használja csapadékok előfordulása és villámlás veszélye esetén

6. Műszaki adatok

Modell	DED8721-46C	DED8722-51C	DED8723-53B
Vágáshatár [cm]	46	51	53
Motor teljesítménye [kW]	2,6	4,2	2,5
A motor lökettérfogata [cm ³]	139	196	161
A motor maximális fordulatszáma [min ⁻¹]	2800	2800	2800
A készülék tömege [kg]	35	39	38
Vágási magasság [mm]	25-75	25-75	25-75
Az olaj térfogata [l]	0,6	0,6	0,6
Az üzemanyagtartály térfogata [l]	1	1	1
Garantált hangteljesítményszint L _{WA} [dB(A)]	96	98	98
Hangnyomásszint az üzemeltető helyzetén L _{pA} [dB(A)]	82,1	81,7	86,6
Mérési bizonytalanság K L _{pA} [dB(A)]	2,5	3	2,5
Hangteljesítményszint L _{WA} [dB(A)]	93,61	94,6	97,3
Mérési bizonytalanság K L _{WA} [dB(A)]	1,4	2,57	0,29
Vibrációs érték a _h [m/s ²]	6,36	3,12	3,865
Rezgés mérési bizonytalanság K [m/s ²]	1,5	1,5	1,5

Információ a rezgésről és a zajról

A rezgések a_h értékét és a mérési bizonytalanságát a ISO 5395-1:2013 szabvány szerint határozták meg és a táblázatban adták meg.

A zajkibocsátást a ISO 5395-1:2013, szerint határozták meg, az értékeket a fenti táblázatban adják meg.

FIGYELEM A zaj károsíthatja a hallást, munka közben mindig használjon hallásvédőt!

A bejelentett teljes rezgés / zaj értéket egy szabványos vizsgálati módszerrel mérik, és egy eszköz egy másik eszközzel összehasonlítására használható. A rezgés / zaj szintje is használható a rezgés / zaj expozíció előzetes értékelésére. A rezgés / zaj szintje a készülék tényleges használata során eltérhet a bejelentett értékektől, attól függően, hogy milyen módon használják a munkaeszközöket, különösen a munkadarab típusáról és a kezelő védelme érdekében szükséges intézkedések meghatározásáról. Ahhoz, hogy az expozíciót a valós használati körülmények között pontosan meg lehessen becsülni, figyelembe kell venni a működési ciklus minden részét, ideértve azokat az időszakokat is, amikor a készülék ki van kapcsolva, vagy be van kapcsolva, de pont nem használják a munkához.

7. Felkészülés a munkára

FIGYELEM A munka megkezdése előtt az eszközt teljesen össze kell szerelni és elő kell készíteni az alábbi utasítások szerint.

A tolókar felszerelése

Forgassa el a tolókar alsó részét a gyárilag felszerelt csavarok tengelye körül (B ábra, 1). Az L vagy H jelzésű furatok egyikén (lásd: B ábra) dugjon át csavart (B ábra, 2). A felhasználó által kiválasztott lyuk segítségével beállíthatja a tolókar helyzetének magasságát: ha a csavart az L jelöléssel ellátott nyíláson dugja át, a tolókar pozíciója alacsonyabb lesz, ha a csavart a H jelöléssel ellátott nyíláson dugja át, a tolókar pozíciója alacsonyabb lesz. A helyzetet a kezelő magasságához kell megválasztani.

Majd a csavarokat (B ábra, B, 2) rögzítse alátétekkel és szárnyasanyákkal (B ábra, 3).

Helyezze a tolókar felső részét az alsóra, csavarokkal rögzítse (B ábra, 4), alátétekkel valamint szárnyasanyákkal (B ábra, 5).

Vezesse át a fékvezetéket a fékkar nyílásán (C ábra, 1), és a meghajtás tengelykapcsolójának kábelét a tengelykapcsoló karján (C ábra, 2). Győződjön meg róla, hogy biztosan rögzítve vannak-e nem esnek-e ki.

FIGYELEM A fűnyíró három üzemmódban működhet: kaszálás a kaszált fű kosárba történő összegyűjtésével, kaszálás oldalsó kidobással, kaszálás talajtakarással. Soha ne használja a fűnyírót, ha nincs felszerelve a fűgyűjtő kosár, az oldalsó kidobó vagy a burkolat a talajtakaróhoz.

A három módszer közül válasszon ki egyet, és kövesse az összeszerelés leírását

Üzemmód	Fűgyűjtő kosár	Oldalsó kidobás burkolata	Talajtakarás burkolata
Gyűjtés kosárba	+	-	-
Oldalsó kidobás	-	+	+
Talajtakarás	-	-	+

(A "+" azt jelenti, hogy a kiegészítőket az adott üzemmódra fel kell szerelni, míg a "-" azt jelenti, hogy a kiegészítőket el kell távolítani.)

A fűgyűjtő kosár felszerelése

FIGYELEM A fűnyírót a behelyezett talajtakaró burkolattal szállítják, amit a fűgyűjtő kosár elhelyezése előtt el kell távolítani (lásd: F ábra)

Ha a fűvet a csatlakoztatott fűgyűjtő kosárral kívánja kaszálni: emelje fel a hátsó fedelet (D ábra 1), a kosár tartójának megtartásával (D ábra, 2) tegye fel úgy, hogy rögzítve legyen a résekben (D ábra, 3).

Az oldalsó kidobó burkolat felszerelése

Ha a fűvet oldalsó kidobással szándékozik kaszálni: emelje fel az oldalsó burkolatot (E ábra, 1) és tegye fel az oldalsó kidobó burkolatát (E ábra, 2). Győződjön meg arról, hogy a burkolat megfelelően van-e rögzítve és nem esik-e le.

A talajtakaró burkolat felszerelése

Ha a fűvet talajtakarással szándékozik kaszálni: emelje fel a hátsó fedelet (F ábra, 1), tegye fel a talajtakarás burkolatát (F ábra, 2). Szerelje be a hátsó burkolat tartóit (G ábra).

FIGYELEM A fűnyíró négyütemű motorral van felszerelve, amelyet motorolaj nélkül szállítanak. Az első használat előtt fel kell tölteni olajjal.

A motor feltöltése olajjal

Csavarja ki az olajbeöntő dugót (A ábra, 6) és öntsön bele ajánlott olajat. A feltöltendő olaj mennyiségét a műszaki adatok tartalmazzák. Az olaj feltöltésekor használjon tölcserőt, és alaposan törölje le az esetlegesen kiömlött maradékot.

Az olajsint ellenőrzése

Az első feltöltés után várjon néhány percet, majd ellenőrizze az olajsintet. Ehhez szerezzen be pormentes tisztítókendőt, csavarja ki az olajdugót, és törölje le a mérőpalcát egy tisztítókendővel. Ezután tegye a mérőpalcát az olajbetöltőbe anélkül, hogy becsavarozta volna a dugót, ahogy az a H ábrán látható (H ábra, 1) – Miután kihúzta a mérőpalcát, az olajsintnek az L betűvel jelölt minimális szint felett (H ábra, 3) és a H betűvel jelölt maximális szint alatt kell lennie (H ábra, 2) – ez érinti a DED8721-46C-t, DED8722-51C-t. A DED8723-53B fűnyíró esetében egy recézett mező és nyílak jelzik, hogy az olaj szintjének milyen tartományban kell lennie.

Üzemanyag tankolás

FIGYELEM A benzingáz nagyon tűzveszélyes. Az üzemanyag tankolásakor kövesse a „Biztonsági előírásokban” található (használati utasítás 2. pont) összes utasítást.

Csavarja le az üzemanyagtartály kupakját (A ábra, 5) és tölcserőt használva (csak erre az üzemanyag típusra szánt) töltsse fel az üzemanyagszintet. Az üzemanyag mennyiségét, ami elfér a tartályba a műszaki adatok tartalmazzák. A maximális üzemanyagszintet nem szabad túllépni (I. ábra, 1).

Az üzemanyag túlfolyása esetén, alaposan törölje le az összes maradékot.

A vágásmagasság beállítása

A vágási magasság beállításához húzza a beállító kart a kerék felé (A ábra, 8) és helyezze el annak reteszét a megfelelő kilincsműbe (J ábra). A megfelelő vágási magasságot a gyeptípusának és a fűmagasságnak megfelelően kell kiválasztani. Ha a fű magas, a kaszálást a legfelső magasságból kell indítani, szükség esetén fokozatosan csökkentve azt.

FIGYELEM A kívánt vágási magasság beállítása után győződjön meg arról, hogy a beállító kart a nyílásban lévő retesz rögzíti-e, és nem mozog-e előre/hátra.

8. A készülék bekapcsolása

FIGYELEM A készülék üzembehelyezése előtt végezze el a „Felkészülés a munkára” fejezetben leírtakat.

FIGYELEM A berendezés indítása előtt ellenőrizze, hogy az összes kar (fék, tengelykapcsoló) megfelelően működnek-e. Rendszeresen ellenőrizze azok működését.

Üzemanyag-pumpálás (csak a DED8721-46C-né és a DED8722-51C-nél)

Amikor a motor hideg, a kézi üzemanyag-szivattyú gumifűjtőt beindítás előtt meg kell nyomni (A ábra, 14; K ábra, 1). A környezeti hőmérséklettel függően nyomja meg a megfelelő számú alkalommal:

Hőmérséklet	< 0°C	0+10°C	10+20°C	> 20°C
Megnyomások száma	3+4	2+3	1+2	1

A motor indítása

A fékkart (A ábra, 2) húzza a tolókarhoz és tartsa meg (L ábra, 1). Húzza meg az indítókötél fogantyúját (A ábra, 4; L ábra, 2), a motor beindításához. Ha a beindulás nem az első alkalommal történik meg, ismétlje meg, a fékkart folyamatosan a tolókarhoz húzva.

A fékkar elengedése a motort leállítást eredményezi. A motor és a vágóegység egy ideig foroghat a fékkar elengedése után, további műveletek végzése előtt győződjön meg arról, hogy a motor teljesen leállt-e.

A meghajtás indítása

Egyik kezével tartva a fékkart, a másikkal nyomja meg a meghajtás tengelykapcsoló karját (A ábra, 1) a tolókar irányába. Járjon el különös óvatossággal és vegyen fel biztonságos pozíciót – a fűnyíró elkezd mozogni előre.

A meghajtás tengelykapcsoló karjának elengedése a hajtás leállításához vezet. Hátramenet, fordulás manőver végrehajtása alatt engedje el a meghajtás tengelykapcsoló karját és manőverezze a fűnyírót kézzel.

A motor fordulatszám-szabályozása (csak a DED8723-53B-nél)

A fordulatszám-szabályzó váltókarját (A ábra, 13) állítsa be szükség szerint: a motor fordulatszámának növelése érdekében tolja a kart a nyíl szimbólum irányába (M ábra, 2), a fordulatszám csökkentése céljából tolja a kart a teknős szimbólum irányába (M ábra, 1).

9. A berendezés használata

FIGYELEM A kaszálás előtt a kezelőnek gondoskodnia kell arról, hogy: elolvassa és betartsa az összes biztonsági előírást (a használati utasítás 2. pontja).

A fűnyírás során egyenes vonalban kell haladni átfedésben (úgy, hogy a következő menet rész átfedésben legyen az előzővel). Fűgyűjtő kosárral történő kaszálás esetén, rendszeresen ellenőrizze, hogy a kosár teltség mutatója (N ábra, 1) a „GO” (felemelt) pozícióban található. Ha „STOP” (leengedett) állásban van, a fűgyűjtő kosarat ki kell üríteni. Ennek a tevékenységnek az elmulasztása a fűnyíró kidobó nyílásának eltömődését eredményezheti.

A fűgyűjtő kosár kiürítéséhez állítsa le a berendezést (engedje fel a fékkart – A ábra, 2). A kosár levétele előtt győződjön meg arról, hogy a vágókés egység megállt-e. A fűgyűjtő kosarat távolítsa el fordított sorrendben annak felhelyezésével. (D ábra).

A fűgyűjtő kosár visszahelyezése előtt győződjön meg arról, hogy a kimeneti nyílás nincs-e eltömődve a levágott fű maradványaival.

Oldalsó kidobással kaszálás esetén mozogjon balra, hogy elkerülje a levágott fű kidobását a gyeptípus nem vágott részére.

Talajtakarásos kaszálás esetén a lenyírt fűvet a fűnyíró egyenesen elosztja a gyeptípus teljes területén. A talajtakarás (másként: a mulcsozás) normál körülmények közötti gyephasználatnál védi a talajt a túlzott erózióval szemben, az aprított fű biológiailag lebomlik trágyává a fűvet.

A berendezés optimális teljesítményének elérése érdekében tartsa azt tisztán. Üzemeltetés közben rendszeresen kapcsolja ki az eszközt, és ellenőrizze, hogy a kidobó nyílások egyike sincs-e eltömődve a levágott fűvel.

10. Folyó karbantartási tevékenységek

FIGYELEM Minden karbantartási tevékenységet kikapcsolt motorral és a gyűjtőgyertya kábelének leválasztásával kell elvégezni.

Minden használat után kapcsolja ki, hagyja lehűlni, vizsgálja át és tisztítsa meg.

Gyűjtőgyertya lecsatlakoztatása (O ábra)

A berendezés kikapcsolása és lehűlése után a gyűjtőgyertyáról (O ábra, 1) húzza le a csatlakozókábelt (O ábra, 2).

Tisztítás

A készüléket tartsa és tárolja tisztán. Tisztításkor döntse az eszközt oldalra úgy, hogy a porlasztó felül legyen, és a kipufogódob alul.

Távolítsa el a ház belsejében felhalmozódott fűvet egy tompa szerszámmal vagy vastagabb bottal. Különös figyelmet kell fordítani a kés éles széleire – sérülés veszélye áll fenn.

Rendszeresen, minden használat után tisztítsa meg a fűgyűjtő kosarat, és ellenőrizze az esetleges sérüléseket. Ha vizet használt a kosár tisztításához, akkor tárolás előtt alaposan szárítsa meg.

A fűnyíró háznak felső részét és más alkatrészeit puha ronggyal vagy sűrített levegővel tisztítsa meg. Ne használjon oldószereket és mosogatószeret, ezek károsíthatják a berendezés alkatrészeit!

Vágókés egység

FIGYELEM A vágókés egység karbantartása során mindig viseljen védőkesztyűt, és fordítson különös figyelmet a kés éles széleire.

A vágókés cseréjéhez vagy kiszerezéséhez illetve beszereléséhez olyan fablokra van szükség, ami rögzíti a kést úgy, hogy az ne forduljon el becsavarozáskor. A csavar meghúzásakor és meglazításakor ne fogja meg kézzel a kést!

A vágókés egység a következőkből áll: tartó (P ábra, 4), vágókés (P ábra, 3), alátét (P ábra, 2) és csavar (P ábra, 1). Kellő hosszúságú karral bíró villáskulccsal távolítsa el és húzza meg a csavart, vagy útvecsavarozóval. Helyezze el az alátétet úgy, hogy konkáv oldala a pengével szemben legyen, a konvex pedig a csavar felé.

Gyűjtőgyertya

FIGYELEM Karbantartás után óvatosan húzza meg a gyűjtőgyertyát. A gyertyát nem szabad túl lazára becsavarni (a lazaság újjal érzékelhető), sem túl szorosra (ne használjon kulcs hosszabbítót vagy elektromos kulcsot a gyertya meghúzásához).

Rendszeresen ellenőrizze a gyűjtőgyertya állapotát. A gyűjtőgyertya csatlakozókábelének állapotát szintén ellenőrizze, nem elhasználódott-e, vagy a szigetelés nincs-e megrepedve vagy elkenve.

A gyertyát a mellékelt gyertyakulcs használatával, kézzel csavarja ki illetve be. A gyertya elektródjait tisztítsa meg drótkéfével. Hézagmérővel ellenőrizze az elektródák közötti távolságot – a hézagnak 0,7 és 0,8mm között kell lennie.

Az olajsint ellenőrzése, az olaj leeresztése

Az olajsint ellenőrzéséhez és feltöltéséhez a kezelési útmutató 7. fejezetében leírtak szerint járjon el.

A DED8721-46C-re és a DED8722-51C-re vonatkozik: az olaj leereszhető a leeresztő csavar segítségével, amely a nyak alján található az olajbetöltő dugó alatt (R ábra, 1). Ne hagyja, hogy a használt olaj kifolyjon a földre – gyűjtse azt egy megfelelő tartályba, és a helyi előírások szerint kezelje.

A DED8723-53B esetében: lásd az eredeti motor kézikönyvet (a berendezéshez csatolt külön brosúra).

A levegőszűrő tisztítása

A DED8721-46C-re és a DED8722-51C-re vonatkozik: Megnyomva a reteszeket (S ábra, 1) vegye le a levegőszűrő fedelét (S ábra, 2). Belül 2 szűrő található, szivacs előszűrő (S ábra, 3) és zsákos szűrő (S ábra, 4).

Ha a szűrők sérültek, azokat ki kell cserélni.

Tisztítsa meg a szűrőket sűrített levegővel, átfújva a belső oldalról kifelé. Ne használjon keféket sem tisztítószereket!

Törölje le a szennyeződést egy puha ruhával a szűrő aljáról (S ábra, 5) különös figyelmet fordítva arra, hogy semmi ne kerüljön a nyílásokba és a légcsatornába!

Szerelje be a szűrőket fordított sorrendben, ügyelve arra, hogy mindkét megfelelően van-e elhelyezve a fedélben (S ábra, 2), nincsenek hullámos széleik vagy dudorjaik.

A DED8723-53B esetében: lásd az eredeti motor kézikönyvet (a berendezéshez csatolt külön broszúra).

Az üzemanyag leeresztése

Ha az eszközt egy hónapnál hosszabb ideig indítás nélkül tárolják, ürítse ki az üzemanyagot az üzemanyagtartályból egy külön üzemanyag szivattyúval (nem tartozék).

A DED8721-46C, DED8722-51C esetében: Az üzemanyagot le kell engedni a porlasztóból is. A fűnyírót előlről nézve a porlasztó látható lesz a légszűrő fedele mögött (T ábra, 2). Csavarja ki a leeresztő csavart (T ábra, 1) és gyűjtse össze az üzemanyag maradékot a porlasztóból egy megfelelő edénybe. Az esetleges maradékot alaposan törölje le.

A DED8723-53B esetében: lásd az eredeti motor kézikönyvet (a berendezéshez csatolt külön broszúra).

A huzalok feszességének beállítása

FIGYELEM Ha a felhasználó nem rendelkezik megfelelő ismeretekkel és tapasztalattal a szabályozás területén, akkor nem végezheti el az alább leírt tevékenységeket – ebben az esetben vegye fel a kapcsolatot a hivatalos szervizközponttal.

A készülék használatának ideje alatt a fékhuzal és a meghajtó tengelykapcsoló huzala természetes kopással és megnyúlással jár. Ha szükséges, a felhasználó maga állíthatja be a huzalok feszességét.

A fékhuzal beállítása

A DED8721-46C és a DED8722-51C esetében: A beállító csavar az olajbetöltő dugó alatt található (U ábra). Lazítsa meg mindkét rögzítőanyát (U ábra, 1). A csavart a fűnyíró hátsó része felé mozgatva a páncél működő része meghosszabbodik, ami növeli a kábel feszességét. A helyes beállítás után húzza meg a rögzítőanyákat.

A DED8723-53B esetében: lásd az eredeti motor kézikönyvet (a berendezéshez csatolt külön broszúra).

A meghajtás tengelykapcsoló huzalának beállítása

Az állítócsavar a fűnyíró tolókarjának alján található, az indítókötél-fogantyúval ellentétes oldalon. Lazítsa meg a rögzítőanyát (W ábra, 1). A páncélburkolat elforgatása (W ábra, 2 és 3) a páncél működő részének meghosszabbodását eredményezi. A helyes beállítás után húzza meg a rögzítőanyát.

Tárolás és szállítás

Ha az eszközt hosszú ideig (több mint egy hónapig) nem használják, alaposan meg kell tisztítani, és a tartályból és a porlasztóból le kell üríteni az üzemanyagot, valamint a motorból az olajat, a fent leírt utasítások szerint.

A készüléket és más, a komplettálásban felsorolt alkatrészeket szállítsa, lehetőség szerint az eredeti csomagolásában, olyan módon, hogy azok ne legyenek kitéve káros környezeti hatásoknak, olyanoknak, mint: a nedvesség, csapadékok, magas hőmérséklet (50°C-nál magasabb), mechanikai sérülést okozó nyomás, és mások melyek negatív hatással lehetnek a készülékre.

Ellenőrzési terv

Minden használat előtt	Az első hónap után (vagy 5 üzemóra után)	3 havonta (vagy 25 üzemóránként)	Félévente (vagy 50 üzemóránként)	Évente (vagy 100 üzemóránként)	2 évente (vagy 250 üzemóránként)
------------------------	--	----------------------------------	----------------------------------	--------------------------------	----------------------------------

Ellenőrzések az önálló végrehajtásokhoz					
Motorolaj	Ellenőrzés	X			
	Csere		X	X	
Levegőszűrő	Ellenőrzés	X			
	Tisztítás			X	
	Csere				X
Gyújtógyertya	Ellenőrzés és beállítás				X
	Csere				X
Üzemanyagtartály	Tisztítás		X		
Huzal feszesség	Ellenőrzés	X			
	Szabályozás				X
Üzemanyag vezeték	Ellenőrzés				X
	Csere				X
Hivatalos szervizközpontban végzendő ellenőrzések					
Szelephézag	Ellenőrzés és beállítás				X
Égéstér	Tisztítás			X	

11. Pótalkatrészek és tartozékok

Ajánlott tartozékok:

DED87301 – vágókés a DED8721-46C-hez
DED87302 – vágókés a DED8722-51C-hez
DED87303 – vágókés a DED8723-53B-hez

DED87304 – levegőszűrő a DED8721-46C-hez

DED87305 – levegőszűrő a DED8722-51C-hez

FIGYELEM Nem eredeti alkatrészek (vágókés stb.) használata a fűnyíró károsodásához vezethet, szélsőséges esetekben akár súlyos sérülésekhez is.

A pótalkatrészek és tartozékok beszerzése érdekében forduljon a Dedra Exim szervizhez. Az elérhetőségek megtalálhatók a kézikönyv első oldalán.

Pótalkatrészek rendelésekor, kérjük, jelezze az adattáblán található a rész tételszámát és alkatrészszámát a szerelési rajzból.

A jótállási időszak alatt a javításokat a jótállási kártyában meghatározott feltételek szerint végzik. Kérjük, küldje el a hirdített terméket javításra a vásárlás helyén (az eladó köteles elfogadni a bejelentett terméket), küldje el a legközelebbi lakóhelyre (weboldalak listája a www.dedra.pl címen), vagy küldje el a Dedra Exim központi szolgálatának. Kérjük, csatolja a kitöltött garanciális kártyát. A jótállási idő után a javítást a központi szolgálat végzi. A sérült terméket a szervizhez kell küldeni (a szállítási költségeket a felhasználó fedezi).

12. Önálló hibaelhárítás

FIGYELEM Az önálló hibaelhárítás megkezdése előtt válassza le a berendezést a táplálásról.

Probléma	Ok	Megoldás
A motor nem indul be	Üzemanyaghiány	Üzemanyag utántöltése
	Rossz minőségű üzemanyag	Engedje le az üzemanyagot a tartályból és a porlasztóból, cserélje ki az üzemanyagot
	Roszsul csatlakoztatott gyújtógyertya	Ellenőrizze a gyújtógyertya csatlakoztatását, javítsa ki
	A gyújtógyertya üzemanyaggal van elárasztva	Csavarja ki a gyújtógyertyát, tisztítsa meg szárítsa meg és tegye vissza
	Sérült gyújtógyertya	Cserélje ki a gyújtógyertyát
	Sérült porlasztó	Adja át a szerviznek a készüléket
	A gyújtásrendszer meghibásodása	Adja át a szerviznek a készüléket
A motor nem teljes teljesítménnyel működik	Beragadt motorszzelepek	Adja át a szerviznek a készüléket
	A légszűrő eltömődött	Ellenőrizze és tisztítsa ki a levegőszűrőt, szükség esetén cserélje ki
	Rossz minőségű üzemanyag	Engedje le az üzemanyagot a tartályból és a porlasztóból, cserélje ki az üzemanyagot
	Sérült porlasztó	Adja át a szerviznek a készüléket
A fűnyíró elveszíti a fűvet a felszerelt fűgyűjtő kosár ellenére	A gyújtásrendszer meghibásodása	Adja át a szerviznek a készüléket
	Beragadt motorszzelepek	Adja át a szerviznek a készüléket
	A talajtakaró betét behelyezve	Vegye ki a talajtakaró betétet
A berendezés természetellenen es rezgésbe esik.	A fűgyűjtő kosár tele van	Ellenőrizze a kosarat, ürítse ki
	Kiegyensúlyozatlan vagy rosszul kiegyensúlyozott vágókés	Adja át a kést kiegyensúlyozásra kompetens személynek
	Elgömbült tengely egy akadály megütése után	Adja át a szerviznek a készüléket

13. A készülék készlete

1. Fűnyíró – 1 db., 2. Fűgyűjtő kosár – 1 db., 3. Burkolat a talajtakaróhoz – 1 db., 4. Burkolat az oldalsó kidobáshoz – 1 db., 5. Tolókar csavar alátéttel és szárnyas anyával – 4 készlet., 6. A hátsó burkolat konzoljai – 2 db.

Garanciajegy

Benzinmotoros fűnyíró

Katalógusszám: Gyártási tétel száma:

(a továbbiakban: **Termék**)

A termék vásárlásának dátuma:

Az eladó pecsétje

Dátum és az eladó aláírása:

A felhasználó nyilatkozata:

Igazolom, hogy tájékoztatásra kerültem a garanciális feltételekről, valamint a Kezelési útmutatóban és a Garanciajegyben leírt utasítások be nem tartásából eredő következményekről. A jelen garanciális feltételekkel megismerkedtem, amit aláírással igazolok:

.....
kelt és helye

.....
a Felhasználó aláírása

I. A termékért felelős

- Kezes** - DEDRA EXIM sp. z o.o., székhelye Pruszków, címe: ul. 3 Maja 8, 05-800 Pruszków, KRS 0000062517, Varsó fővárosi Körzeti Bíróság Varsóban; az Országos Bírósági Nyilvántartás XIII Gazdasági Osztálya, adószáma: 527-020-49-33, törzstőke: 100 980.00 zł.
- A jelen Garanciajegyben meghatározott feltételekkel a Kezes garanciát nyújt a Kezes forgalmazásából származó Termékre.
- A garanciából eredő felelősség kizárólagosan a Termékben a Felhasználónak való átadás pillanatában rejlő hibákra vonatkozik.
- A garancia címén a Felhasználó jogosult a Termék díjmentes megjavítására, amennyiben a hiba a garanciális időszak során kelentkezik. A Termék megjavításának módja (a javítás módszere) a Kezes döntésétől függ. Amennyiben a Kezes megállapítása szerint ni lehetőség a megjavításra, a Kezes fenntartja magának a jogot a hibás alkatrész vagy az egész Termék hibátlanra cseréléséhez, a Termék árának csökkentéséhez, vagy a szerződéstől történő elálláshoz.
- Azzal a Felhasználóval szemben, amelyik nem számít fogyasztónak az 1964 április 23-i, a Polgári Törvénykönyvről szóló törvény szerint, a Kezes jelen garanciából eredő és/vagy a garancia megkötésével és teljesítésével kapcsolatos kártérítési felelőssége, a jogi címtől függetlenül, a hibás Termék értékének összegére korlátozódik.

II. Garanciális időszak:

A garanciával rendelkező alkatrészek	A garanciális védelem időtartama
Fűnyíró	24 hónap, a Termék vásárlásának napjától számítva a jelen Garanciajegyben megjelölve
Vágókés, levegőszűrő, gyújtógyertya	Garanciával nem rendelkező alkatrészek.

III. A garancia alkalmazásának feltételei

- A Felhasználó felmutatja a Termék kitöltött Garanciajegyét és valószínűsíti a Termék vásárlásának körülményeit, pl. felmutatva a pénztár blokkot, számlát, stb. A reklamáció hatékony lebonyolításának érdekében ajánlott, hogy a Felhasználó a reklamált Termékkel együtt adja át a Kezelési útmutatóban leírt készlet tartalmát.
- A Felhasználó betartja a Kezelési útmutatóban és a Garanciajegyben feltüntetett utasításokat.
- A garancia csak a Magyar Köztársaság és az EU területén érvényes.
- A garancia nem terjed ki a Termék következő okokból keletkező meghibásodásaira:
 - a Felhasználó nem tartotta be a Kezelési útmutatóban meghatározott, különösen a megfelelő használatra, karbantartásra és tisztításra vonatkozó feltételeket; A Felhasználó a Kezelési útmutatóban nem megfelelő tisztító és karbantartó szereket alkalmazott;
 - a Felhasználó nem megfelelő módon tárolja és szállítja a Terméket;
 - a Felhasználó önállóan, a Kezessel való egyeztetés nélkül módosította és/vagy átalakította a Terméket;
 - a Felhasználó a Kezelési útmutatóban nem megfelelő üzemeltetési anyagokat használt a Termékhez.
- Az a Felhasználó, amelyik nem számít fogyasztónak az 1964 április 23-i, a Polgári Törvénykönyvről szóló törvény szerint, elveszíti a jelen garanciából eredő jogait, ha a Terméken:
 - a száriaszámok, dátum jelölések és a típuscímkék a Felhasználó által eltávolításra, kicserélésre vagy megromlásra kerültek
 - a plombák a Felhasználó által megromlásra kerültek, vagy a Felhasználó beavatkozásának nyomait viselik.
- Figyelem! A Termék mindennapos kezelésével kapcsolatos, többek között a Kezelési útmutatóból eredő műveleteket a Felhasználó saját hatáskörébe és saját költségére végzi el

IV. Reklamációs eljárás

- A Termék helytelen működésének észrevételekor, a reklamáció bejelentése előtt ellenőrizze, hogy a Kezelési útmutatóban meghatározott valamennyi művelet a megfelelő módon került végrehajtásra.
- Ajánlott a reklamációt haladéktalanul bejelenteni, a legjobb a Termék hibája észrevételétől számított 7 napon belül. Az a Felhasználó, amelyik nem számít fogyasztónak az 1964 április 23-i, a Polgári Törvénykönyvről szóló törvény szerint, elveszíti a jelen garanciából eredő jogait, ha nem jelenti be 7 napon belül a reklamációt.
- A reklamációs bejelentés megtehető a Termék vásárlásának helyén, a garanciális szervizben, vagy írásban az alábbi címen: DEDRA EXIM sp. z o.o., ul. 3 Maja 8, 05-800 Pruszków.
- A Felhasználó a reklamációt a www.dedra.pl weboldalon található űrlap segítségével jelentheti be. („Garanciális reklamáció bejelentési űrlap”).
- Az egyes országok szerviz címei a www.dedra.pl weboldalon elérhetőek. Amennyiben az adott országban nincs garanciális szerviz, a reklamációs bejelentést ajánljuk a következő címre küldeni: DEDRA-EXIM Sp. z o.o., ul. 3 Maja 8, 05-800 Pruszków (Lengyelország).
- A Felhasználó biztonságára való tekintettel a hibás Termék használata tilos.
- Figyelem!!! A hibás Termék veszélyes a Felhasználó egészségére és életére.
- A garanciából eredő kötelezettségek ellátására a reklamált Terméknek a Felhasználó általi leadásának napjától számított 14 munkanapon belül kerül sor.

- A terméket reklamációra küldése előtt ajánlott megvizsgálni. Ajánlott a reklamált terméket gondosan bebiztosítani a szállítási károk elkerülése érdekében (ajánlott a reklamált Terméket az eredeti csomagolásban elküldeni).
- A garanciális időszak meghosszabbításra kerül azzal az idővel, mely alatt a Felhasználó a Termék meghibásodásából eredően nem tudta használni. A garancia nem zárja ki, nem korlátozza és nem függeszti fel a Felhasználó eladott termékek hibáira vonatkozó kezességi szabályokból eredő jogait.

RO Cuprinsul

- Fotografii și figuri
- Reglementări de securitate
- Descrierea dispozitivului
- Destinația dispozitivului
- Restricții de utilizare
- Date tehnice
- Pregătirea pentru lucru
- Pornirea dispozitivului
- Utilizarea dispozitivului
- Operații curente de mentenanță
- Piese de schimb și accesorii
- Eliminarea individuală a defecțiunilor
- Set de completare a dispozitivului
- Talon de garanție

Traducerea instrucțiunii originale

Declarația de conformitate este anexată la instrucțiuni ca un document separat. În cazul în care declarația de conformitate lipsește, contactați Dedra Exim Sp. z o.o.



ATENȚIE Când folosiți mașina, respectați întotdeauna regulile de bază de securitate pentru a evita incendiile, șocuri electrice sau răni mecanice.

Citiți manualul de utilizare înainte de a utiliza mașina. Păstrați manualul de operare și declarația de conformitate. Respectarea strictă a instrucțiunilor și recomandărilor conținute în manualul de utilizare va prelungi durata de viață a mașinii.



ATENȚIE În timpul lucrului, este esențial să respectați instrucțiunile cuprinse în dispozițiile privind siguranța în muncă

În cazul predării mașinii către o altă persoană, vă rugăm să predați și manualul de utilizare și declarația de conformitate. DedraExim nu este responsabil pentru accidentele rezultate din nerespectarea instrucțiunilor de siguranță în muncă. Citiți cu atenție toate reglementările de siguranță și instrucțiunile de utilizare. Nerespectarea avertismentelor și a instrucțiunilor poate duce la un accident, incendiu și / sau vătămare gravă.

2. Reglementări de securitate

- Mașina poate fi operată numai de un adult care a fost instruit și familiarizat cu aceste instrucțiuni de utilizare.
- Dacă predați mașina la o altă persoană, dați-i și manual de utilizare.
- Operatorul nu poate utiliza mașina dacă este obosit, bolnav sau sub influența alcoolului sau drogurilor
- Nu permiteți copiilor sau persoanelor care nu sunt familiarizate cu cuprinsul manualului de utilizare să folosească mașina.
- Înainte de a începe lucrul, inspectați cu atenție zona de cosit și îndepărtați obiecte străine, cum ar fi morvițe, pietre, jucării, bățuri, cabluri etc., care pot fi aruncate de mașină în timpul utilizării.
- Mașina poate fi folosită numai în condiții de vizibilitate bună, în timpul zilei sau la iluminare artificială puternică.
- Țineți la distanță terțe persoane. Este inacceptabil să porniți mașina dacă în apropiere sunt terțe persoane care pot fi expuse lovirii de obiecte aruncate de cositoare.
- Când lucrați pe versanți și pante, trebuie să cosiți perpendicular pe pantă, în niciun caz direct în sus/jos.
- Aveți precauție extremă atunci când lucrați pe versanți, șanțuri sau terasamente pentru a evita vătămări sau accidente O atenție deosebită trebuie acordată atunci când faceți cotiri, când operatorul este expus riscului de pierdere a stabilității.
- Nu este permisă cosirea pe pante cu un grad de înclinare care depășește 15
- Aveți grijă deosebită când retrați sau trageți mașina către dvs.
- Înainte de a începe lucrul, asigurați-vă că toate blocările de pornire, apărătoarele de protecție și manetele de frână funcționează corect. De asemenea, trebuie să fie controlate și verificate în mod regulat în timpul funcționării - nu este permisă funcționarea mașinii în care blocările, apărătoarele de protecție și frânele sunt deteriorate.
- Înainte de a începe lucrul, inspectați amănunțit starea mașinii, conexiunile cu șuruburi și starea ansamblului cuțitului de tăiere. Este inacceptabil să folosiți mașina cu un cuțit de tăiere deteriorat sau uzat.
- Este inacceptabil să manipulați la sistemele și apărătoarele de protecție ale mașinii, este inacceptabil să le deconectați, să le blocați sau să modificați setările acestora.
- Nu este recomandat ca operatorul să modifice sau să manipuleze la setările sigilei de reglarea a turației motorului.
- Mașina de tuns gazon nu trebuie să funcționeze fără rezervorul complet pentru iarbă situat la locul său sau fără apărătoarele de protecție auto-închidere situate la locul lor în deschizătura de evacuare.
- Operatorul mașinii trebuie să folosească încălțăminte sigură cu protecție antiderapantă a picioarelor, este interzisă utilizarea mașini dacă este desculț, sau are pe picioare goale sandale sau pantofi. Operatorul trebuie, de asemenea, să folosească îmbrăcăminte de protecție adecvată. Nu este

permisă utilizarea mașini în pantaloni scurți sau pantaloni care nu sunt adaptați.

- Operatorul mașini este expus zgomotului, de aceea trebuie folosită protecția auditivă
- Operatorul mașinii este expus la vibrații, deci trebuie să acorde o atenție deosebită oboselei și abilității de a evalua corect posibilitatea utilizării mașinii. Este necesar să planifice funcționarea mașinii și să o eșaloneze în timp, făcând pauze corespunzătoare în funcție de starea fizică a operatorului, pentru a limita consecințele vibrațiilor.
- Mașina de tuns iarba este echipată cu un motor cu ardere internă prin urmare din sistemul de echipament se evacuează gazele de echipament care sunt toxice pentru om. Este inacceptabil să porniți mașina în încăperi închise, trebuie să evitați expunerea și inhalarea gazelor de echipament.
- Este inacceptabil să cosiți iarba umedă, precum și să folosiți mașina în timpul precipitațiilor (ploaie, grindină, zăpadă etc.) și când există riscul de fulgere.
- Când folosiți mașina, păstrați o distanță sigură față de mașina și de ansamblul cuțitului de tăiere. Este inacceptabil să apropiați mâinile sau picioarele de carcasa mașinii de cosit și de ansamblul cuțitului de tăiere în timpul funcționării mașinii. Ambele mâini ale operatorului în timpul lucrului trebuie să fie pe mânerul mașinii într-o poziție care să permită o utilizare în condiții de siguranță și securitate a manetei de frână.
- Benzina este foarte inflamabilă. Aveți grijă când umpleți mașina de cosit cu combustibil și ulei. Este inacceptabil să completați nivelul de combustibil sau ulei atunci când motorul este fierbinte - riscul de incendiu! Nu este permisă reumplere și umplere cu ulei în timp ce motorul funcționează.
- Completarea nivelului de combustibil și ulei ar trebui să fie efectuată în aer liber, în timpul acestor operațiuni fumatul și apropiere cu sursă de foc deschis este interzis - riscul de incendiu!
- Vaporii de combustibil sunt nocivi pentru sănătate - este inacceptabil să mâncați sau să beți în timp ce completați nivelul de combustibil, evitați inhalarea acestor vapori.
- Folosiți accesorii adecvate atunci când reumpleți cu combustibil și ulei - pâlnii, mânuși etc.
- Dacă în timpul reumplerii cu combustibil și ulei, s-a vărsat combustibilul ștergeți bine toate reziduurile.
- Este inacceptabil să deschideți rezervorul de combustibil și capacul unității de umplere cu ulei în timp ce motorul funcționează.
- Combustibilul și uleiul trebuie depozitat numai în containere bine închise, certificate, marcate în mod clar și destinate numai acestui scop.
- Este inacceptabil să deplasați mașina pornită prin alte zone decât gazon - trotuare, borduri, margini etc.
- Înainte de a curăța și întreține mașina, oprți motorul, asigurați-vă că ansamblul cuțitului de tăiere s-a oprit și îndepărtați cablul de conectare al bujiei.
- Dacă ansamblul cuțitului de tăiere lovește în obiect străin, oprți motorul, asigurați-vă că ansamblul cuțitului de tăiere s-a oprit, inspectați pentru a verifica dacă nu sunt deteriorări. Funcționarea nu este permisă dacă se constată deteriorarea ansamblului de tăiere, carcasei, apărătoarelor de protecție sau dacă există vibrații nenaturale.
- Nu atingeți amortizorul și alte componente ale motorului atunci când motorul este fierbinte - riscul de arsuri.
- Nu înclinați mașina în timpul funcționării,

3. Descrierea mașinii

Fig. A: 1. Mâner, 2. Maneta frânei, 3. Maneta ambreiajului mecanismului de acționare 4. Dispozitiv de prindere al cablului demarorului, 5. Capacul unității de umplere cu benzină, 6. Capacul unității de umplere cu ulei, 7. Coș pentru iarbă, 8. Maneta pentru reglarea înălțimii tăierii, 9. Evacuator lateral, 10. Cablu de conectare cu bujia, 11. Filtru de aer, 12. Amortizor, 13. Maneta de reglare a vitezei de turație (numai la DED8723-53B), 14. Burduful pompei manuală de combustibil (numai la DED8721-46C și DED8722-51C).

4. Destinația mașinii

Această mașină este destinată numai pentru cosirea ierbii naturale. Nu este permisă nicio utilizare în afară de utilizarea dedicată a mașinii. Este permisă utilizarea mașini în lucrări de renovare și construcție, ateliere de reparații, în lucrări de amatori respectând condițiile de utilizare și condițiile de operare permise conținute în manualul de utilizare

5. Restricții de utilizare

Mașina poate fi utilizată numai în conformitate cu „Condițiile de operare permise” menționate mai jos.

Modificări neautorizate de construcție mecanică și electrică, orice alte modificări, operațiile de întreținere, care nu sunt descrise în manualul de utilizare vor fi considerate ilegale și vor duce la pierderea imediată a Drepturilor de Garanție iar declarația de conformitate pierde valabilitatea.

Utilizare neconformă cu destinația sau cu recomandările și indicațiile cuprinse în Manualul de Utilizare, va duce imediat la pierderea drepturilor de Garanție.

Condițiile de operare permise

Mașina este destinată exclusiv utilizării în aer liber. Nu lucrați în timpul precipitațiilor și riscului de fulgere

6. Date tehnice

Model	DED8721-46C	DED8722-51C	DED8723-53B
Lățimea de cosire [cm]	46	51	53
Puterea motorului [kW]	2,6	4,2	2,5
Capacitatea cilindrică a motorului [cm ³]	139	196	161
Viteza maximă de turație a motorului [min ⁻¹]	2800	2800	2800

Greutatea mașinii [kg]	35	39	38
Înălțimea de cosire [mm]	25-75	25-75	25-75
Capacitatea de ulei [l]	0,6	0,6	0,6
Capacitatea rezervorului pentru combustibil [l]	1	1	1
Nivelul garantat de putere acustică j LWA [dB(A)]	96	98	98
Nivelul presiunii acustice la postul operatorului LpA [dB(A)]	82,1	81,7	86,6
Incertitudinea de măsurare K pentru LpA [dB(A)]	2,5	3	2,5
Nivelul puterii acustice LWA [dB(A)]	93,61	94,6	97,3
Incertitudinea de măsurare K pentru LWA [dB(A)]	1,4	2,57	0,29
Valoarea vibrațiilor ah [m/s ²]	6,36	3,12	3,865
Incertitudinea de măsurare K pentru vibrații [m/s ²]	1,5	1,5	1,5

Informația privind vibrații și zgomot

Valoarea totală a vibrațiilor ah și nesiguranța măsurătorii au fost definite conform standardului ISO 5395-1:2013 și specificate în tabel.

Emisia zgomotului a fost definită conform ISO 5395-1:2013, valorile au fost specificate în tabel de mai sus.

ATENȚIE Zgomotul poate cauza deteriorarea auzului, utilizați întotdeauna protecătoare de auz în timpul lucrului!

Valoarea totală declarată a vibrațiilor/zgomotului a fost măsurată în conformitate cu metodă standard de testare și poate fi utilizată pentru a compara un dispozitiv cu altul. Nivelul de vibrație/zgomot poate fi de asemenea utilizat pentru a efectua o estimare preliminară a expunerii la vibrații/zgomot.

Nivelul de vibrație/zgomot în timpul utilizării efective a dispozitivului poate să difere de valorile declarate, în funcție de modul în care sunt utilizate uneltele de lucru, în special de tipul piesei prelucrate și de necesitatea de a specifica măsurile de protecție a operatorului. Pentru a estima cu exactitate expunerea în condiții reale de utilizare, trebuie luate în considerare toate etapele ciclului de operare, inclusiv perioadele când dispozitivul este oprit sau când este pornit, dar fără să fie utilizat pentru lucru.

7. Pregătire pentru funcționare

ATENȚIE Înainte de a începe lucrul, mașina trebuie să fie complet asamblată și pregătită conform instrucțiunilor de mai jos.

Montarea mânerului

Rotiți partea inferioară a mânerului în jurul axei șuruburilor montate la fabrică (Fig. B, 1). Introduceți șuruburile (Fig. B, 2) printr-unul dintre găurile marcate L sau H (vezi Fig. B). Alegerea găurii de către utilizator va permite reglarea înălțimii poziției mânerului: dacă se va trece șurubul prin gaura marcată L, poziția mânerului va fi mai sus, dacă se va trece șurubul prin gaura marcată H, poziția mânerului va fi mai jos. Locația trebuie aleasă în funcție de înălțimea operatorului.

Apoi fixați șuruburile (Fig. B, 2) cu șaibe și piulițe aripoare (Fig. B, 3). Puneți partea superioară a mânerului pe cea inferioară, fixați-o cu șuruburi (fig. B, 4), șaibe și piulițe aripoare (fig. B, 5).

Introduceți cablul de frână prin gaura în maneta de frână (Fig. C, 1) iar cablul ambreiajului mecanismului de acționare prin maneta ambreiajului mecanismului de acționare (Fig. C, 2). Asigurați-vă că sunt sigure și nu cad.

ATENȚIE Mașina de cosit poate funcționa în trei moduri: cosire cu colectarea ierbii cosite în coș, cosire cu evacuare laterală, cosire cu mulcire. Nu folosiți niciodată mașina de cosit fără coșul pentru iarbă montat sau fără apărătoarea de protecție a evacuării laterale sau fără apărătoarea de protecție pentru mulcire

Dintre aceste trei metode, selectați una și procedați conform cu descrierea montajului

Modul de lucru	Coș pentru iarbă	Apărătoarea de protecție a evacuării laterale	Apărătoarea de protecție pentru mulcire
Colectare în coș	+	-	-
Evacuarea laterală	-	+	+
Mulcire	-	-	+

(Semnul "+" înseamnă că accesoriile trebuie montate în modul corespunzător de funcționare, în timp ce semnul "-" înseamnă că accesoriile trebuie demontate).

Montarea coșului pentru iarbă

ATENȚIE Mașina de cosit este livrată cu apărătoarea de protecție montată pentru mulcire, care trebuie scoasă înainte de a pune coșul pentru iarbă (vezi Fig. F)

Dacă intenționați să cosiți iarba cu coșul pentru iarbă montat: ridicați apărătoarea de protecție din spate (Fig. D, 1), ținând de mânerul coșului (Fig. D, 2) și poziționați-l astfel încât să se blocheze în soclu (Fig. D, 3).

Montarea apărătoarei de protecție a evacuării laterale

Dacă intenționați să cosiți iarba cu evacuarea laterală: ridicați apărătoarea de protecție laterală (Fig. E, 1) și montați apărătoarea de protecție a evacuării

laterale (Fig. E, 2). Asigurați-vă că apărătoarea de protecție este fixată corect și nu cade.

Montarea apărătoarei de protecție pentru mulcire

Dacă intenționați să cosiți iarba cu mulcire: ridicăți apărătoarea de protecție din spate (Fig. F, 1), puneți apărătoarea de protecție pentru mulcire (Fig. F, 2). Montați suporturile din spate ale apărătoarei de protecție (fig. G).

ATENȚIE Mașina de cosit este echipată cu un motor în patru ulei înainte de prima utilizare.

Completarea uleiului de motor

Deșurubați capacul unității de umplere cu ulei (fig. A, 6) și turnați uleiul dedicat. Cantitatea de ulei care trebuie turnată este specificată în datele tehnice. Când completați uleiul, folosiți o pâlnie și ștergeți bine orice reziduu vărsat

Verificarea nivelului de ulei

După prima completare, așteptați câteva minute și apoi verificați nivelul uleiului. Pentru a face acest lucru, luați o cârpă de curățare fără scame, deșurubați capacul de ulei și ștergeți joja cu cârpă. Apoi introduceți joja în unitatea de umplere cu ulei, fără a strânge capacul, așa cum s-a arătat în figura H (fig. H, 1) - după scoaterea jojei, nivelul uleiului ar trebui să fie între indicatorul minim, marcat cu litera L (figura H, 3) și indicatorul maxim, marcat cu litera H (Fig. H, 2) - se referă la DED8721-46C, DED8722-51C. În cazul mașinii de cosit DED8723-53B, pe joja este marcat un câmp ondulat și săgeți care indică limita între care ar trebui să fie nivelul de ulei.

Reumplerea

ATENȚIE Vaporii de benzină sunt foarte inflamabili. Urmați toate instrucțiunile conținute în "Reglementările de securitate" (punct 2 din manualul de utilizare) la reumplere cu combustibil. Deșurubați capacul rezervorului de combustibil (Fig. A, 5) și folosind o pâlnie (destinată numai acestui tip de combustibil) completați nivelul de combustibil. Cantitatea de combustibil care intră în rezervor este specificată în datele tehnice. Nu trebuie depășit nivelul maxim de combustibil (Fig. I, 1). Dacă se varsă combustibilul, ștergeți bine toate reziduurile

Setarea înălțimii de tăiere

Pentru a regla înălțimea de tăiere, trageți pârghia de reglare (Fig. A, 8) spre roată și deplasați închizătorul în clichetul corespunzător (Fig. J). Înălțimea de tăiere potrivită trebuie selectată în funcție de tipul de gazon și de înălțimea ierbii. Dacă iarba este înaltă, cositul ar trebui să se începe de la cea mai mare înălțime, micșorându-l treptat dacă este necesar.

ATENȚIE După setarea înălțimii dorite de tăiere, asigurați-vă că maneta de reglare este blocată cu clichetul în gaură și nu se mișcă înainte / înapoi față de mașina de cosit.

8. Pornirea mașinii

ATENȚIE Înainte de a porni mașina, efectuați întotdeauna operațiunile descrise în capitolul „Pregătirea pentru funcționare”.

ATENȚIE Înainte de a porni mașina, asigurați-vă că toate manetele (de frână, ambreiajul de acționare) funcționează corect. Verificați funcționarea lor în mod regulat.

Pomparea combustibilului (doar pentru DED8721-46C și DED8722-51C)

Când motorul este rece, înainte de pornire trebuie să apăsați burduful manual al pompei de combustibil (Fig. A, 14; Fig. K, 1). În funcție de temperatura ambiantă, apăsați-l atâtea ori cât este necesar:

Temperatura	< 0°C	0+10°C	10+20°C	> 20°C
Numărul de apăsări	3+4	2+3	1+2	1

Pornirea motorului

Trageți maneta de frână (Fig. A, 2) spre mâner și țineți-o (Fig. L, 1). Trageți de mânerul cablului demarorului (Fig. A, 4; Fig. L, 2) pentru a porni motorul. Dacă pornirea nu are loc prima dată, repetați, ținând tot timpul maneta de frână trasă spre mâner.

Eliberarea manetei de frână va opri motorul. Motorul și ansamblul cuțitului de tăiere pot să se rotească un timp după eliberarea manetei de frână, înainte de a efectua alte operații asigurați-vă că motorul s-a oprit complet.

Pornirea mecanismului de acționare

Ținând maneta de frână cu o mână, cu a doua împingeți maneta ambreiajului de acționare (Fig. A, 1) în direcția mânerului. Aveți o grijă specială și poziție sigură – mașina de cosit va începe să meargă înainte.

Eliberarea manetei ambreiajului de acționare va opri mecanismul de acționare. La efectuarea manevrelor de mers înapoi, de inversare etc., trebuie să eliberați maneta ambreiajului de acționare și să manevrați mașina de cosit manual.

Reglarea turației motorului (numai la DED8723-53B)

Setați maneta de reglare a vitezei de rotație (Fig. A, 13) după cum este necesar: pentru a mări rotația motorului deplasați maneta către simbolul iepure (Fig. M, 2), pentru a reduce rotația motorului deplasați maneta către simbolul broască țesoasă (Fig. M, 1).

9. Utilizarea mașinii

ATENȚIE Înainte de a începe cosirea, operatorul trebuie să se asigure că a citit manualul de utilizare și că va respecta toate reglementările de securitate (punctul 2 din manualul de utilizare).

La cosirea ierbii ar trebui să vă deplasați în linii drepte, cu o suprapunere (astfel încât următoarea trecere să se suprapună parțial cu cea anterioară). Când cosiți cu coș pentru iarbă, verificați în mod regulat dacă indicatorul de umplere al coșului (Fig. N, 1) este în poziția „GO” (ridicat). Dacă este în poziția „STOP” (coborât), coșul pentru iarbă trebuie golit. Nefectuarea acestei operațiuni poate duce la astuparea deschiderii de evacuare a mașinii de cosit.

Pentru a goli coșul pentru iarbă, opriți mașina (eliberați maneta de frână - Fig. A, 2). Înainte de a scoate coșul, asigurați-vă că ansamblul cuțitului de tăiere s-a oprit. Scoateți coșul pentru iarbă în ordine inversă față de montare (Fig. D). Înainte de a pune din nou coșul pentru iarbă, asigurați-vă că deschiderea de ieșire nu este înfundată cu reziduuri de iarbă tăiată.

Când cosiți cu evacuarea laterală, deplasați-vă cotind spre stânga pentru a evita aruncarea ierbii pe partea netăiată a gazonului.

La cosirea cu mulcire, iarba mărunțită este răspândită uniform de mașina de cosit pe toată suprafața gazonului. Mulcirea (cu alte cuvinte: așternere) în condiții normale de utilizare a gazonului protejează solul împotriva eroziunii excesive, iar iarba mărunțită este biodegradabilă, fertilizând gazonul.

Pentru a obține performanțe optime, păstrați mașina curată. Opriți mașina în mod regulat în timpul funcționării și verificați dacă resturile de iarbă tăiată nu a înfundat nicio deschizătură de evacuare.

10. Curățare și întreținere

ATENȚIE Înainte de a începe lucrările de curățare și întreținere opriți întotdeauna motorul și deconectați cablul de conectare a bujiei.

După fiecare utilizare, opriți mașina, lăsați-o să se răcească, inspectați și curățați.

Deconectarea bujiei (Fig. O)

După oprirea și răcirea mașinii scoateți cablul de conectare (Fig. O, 2) de pe bujie (Fig. O, 1).

Curățare

Mașina trebuie păstrată și depozitată curată. Când curățați, înclinați mașina lateral, astfel încât carburatorul să fie în partea de sus iar amortizorul în partea de jos.

Îndepărtați iarba acumulată în interiorul carcasei cu o unealtă tocită din lemn sau cu un băț mai gros. Acordați o atenție deosebită asupra marginilor ascuțite ale cuțitului - există riscul de rănire.

Curățați coșul pentru iarbă regulat după fiecare utilizare și verificați dacă nu este deteriorat. Dacă s-a folosit apă la curățarea coșului, uscați-l bine înainte de depozitare.

Curățați partea superioară a carcasei mașinii de cosit și alte piese folosind o cârpă moale sau aer comprimat. Nu folosiți solvenți sau detergenți, pot deteriora componentele mașinii!

Asamblul cuțitului de tăiat

ATENȚIE Purtați întotdeauna mănuși de protecție și acordați atenție muchiilor ascuțite ale cuțitului atunci când efectuați lucrări de întreținere la ansamblul cuțitului de tăiere.

Pentru a înlocui sau demonta și asambla cuțitul de tăiere, este necesar să aveți un bloc de lemn care va fi folosit pentru a bloca cuțitul astfel încât să nu se rotească la deșurubare. Nu țineți cuțitul cu mâna în timpul operațiilor de strângere și slăbire a șurubului!

Ansamblul cuțitului de tăiere este format dintr-un mâner (Fig. P, 4), cuțit de tăiere (Fig. P, 3), șaibă (Fig. P, 2) și șurub (Fig. P, 1). Folosiți o cheie de piulițe cu un braț corespunzător lung sau o cheie corespunzătoare de impact pentru a îndepărta și strânge șurubul. Așezați șaiba astfel încât partea sa concavă să fie orientată spre lamă iar convexă către șurub.

Bujie

ATENȚIE Strângeți cu atenție bujia după lucrările de întreținere. Bujia nu poate fi strânsă prea slab (jocuri simțite sub deget) și nici prea strâns (nu folosiți la strângerea bujiei pârghii extinse sau chei electrice).

Starea bujiei trebuie verificată regulat. Verificați, de asemenea, starea cablului de conectare a bujiei, dacă nu este uzat, dacă izolația nu este crăpată sau cernută.

Deșurubați și strângeți Bujia cu mâna folosind cheia atașată la bujie.

Curățați electrozii bujiei cu o perie de sârmă. Folosiți un calibru pentru a verifica distanța dintre electrozii - lățimea acestuia trebuie să fie între 0,7 și 0,8 mm.

Verificarea nivelului de ulei, scurgerea uleiului

Pentru a verifica și a completa nivelul uleiului, procedați așa cum este descris în capitolul 7 din manualul de utilizare.

Se referă la DED8721-46C, DED8722-51C: uleiul poate fi scurs prin șurubul de golire situat în partea inferioară a unității de umplere sub capacul unității de umplere al uleiului (Fig. R, 1). Nu lăsați uleiul uzat să se varsă pe sol - colectați-l într-un recipient adecvat și aruncați-l în conformitate cu reglementările locale. Se referă la DED8723-53B: vezi instrucțiunile originale ale motorului (atașate la mașină ca o broșură separată)

Curățarea filtrului de aer

Se referă la DED8721-46C, DED8722-51C: Apăsați închizătoarele (Fig. S, 1) scoateți capacul filtrului de aer (Fig. S, 2). În interior sunt 2 filtre, un pre-filtru de burete (Fig. S, 3) și un filtru buzunar (Fig. S, 4).

Dacă filtrurile sunt deteriorate, acestea trebuie înlocuite.

Curățați filtrurile cu aer comprimat, suflând din interiorul filtrului spre exterior. Nu folosiți perii sau detergenți!

Cu o cârpă moale, ștergeți murdăria de pe baza filtrului (Fig. S, 5), acordând o atenție ca murdăria să nu intră în deschizături și tubul de aer!

Montați filtrurile în ordine inversă, asigurându-vă că ambele sunt poziționate corect în capac (Fig. S, 2), să nu aibă margini ondulate sau bombări

Se referă la DED8723-53B: vezi instrucțiunile originale ale motorului atașate la mașină ca o broșură separată).

Golire a combustibilului

Dacă mașina este depozitată mai mult de o lună fără de a fi pornită, scurgeți combustibilul din rezervorul de combustibil folosind o pompă dedicată pentru combustibil (nu este furnizată).

Se referă la **DED8721-46C, DED8722-51C**: Combustibilul trebuie de asemenea evacuat din carburator. Privind din partea frontală a mașini de cosit, carburatorul va fi vizibil după apăratoarea de protecție al filtrului de aer (Fig. T, 2). Deșurubați șurubul de golire (Fig. T, 1) și colectați combustibilul rămas din carburator într-un recipient adecvat. Ștergeți bine reziduurile.

Se referă la **DED8723-53B**: vezi instrucțiunile originale ale motorului atașate la mașină ca o broșură separată).

Reglarea tensiunii cablurilor.

ATENȚIE Dacă utilizatorul nu are cunoștințe și experiență adecvate în domeniul reglementărilor, el nu ar trebui să desfășoare operațiuni descrise mai jos - în acest caz, vă rugăm să contactați un centru de service autorizat.

Odată cu utilizarea mașini, ar loc o uzură naturală și o extensie a cablurilor de frână și ambreiajului de acționare. Dacă este necesar, utilizatorul poate regla singur tensiunea cablurilor.

Reglarea cablului de frână

Se referă la **DED8721-46C, DED8722-51C**: Șurubul de reglare este situat sub capacul unități de umplere a uleiului (fig. U). Slăbiți ambele piulițe de blocare (Fig. U, 1). Prin deplasarea șurubului spre spatele mașini de cosit, se extinde partea de lucru armurii prin ce se mărește tensiunea cablului. Strângeți piulițele de blocare după reglarea corectă.

Se referă la **DED8723-53B**: vezi instrucțiunile originale ale motorului atașate la mașină ca o broșură separată).

Reglarea cablului abreiajului de acționare

Șurubul de reglare este amplasat pe partea inferioară a mânerului mașinii de cosit, în partea opusă al mânerul demarorului. Slăbiți piulița de control (Fig. W, 1). Slăbirea șuruburilor apăratoarelor de protecție a armurii (fig. W, 2 și 3) pricinuieste extinderea părți de lucru a armurii, ceea ce mărește tensiunea cablului. Strângeți piulița de control după o reglare corectă.

Depozitare și transport

Dacă mașina nu va fi utilizată pentru o perioadă mai lungă de timp (mai mult de o lună), aceasta trebuie curățată complet, iar combustibilul din rezervor și carburator și uleiul din motor trebuie scurs urmând instrucțiunile descrise mai sus.

Mașina și alte elemente enumerate în dotare ar trebui transportate, pe cât posibil, în ambalajul original, într-un mod care să nu le expună condițiilor de mediu dăunătoare, cum ar fi umiditatea, precipitațiile, temperatura ridicată (peste 50°C), presării care poate duce la o deteriorarea mecanică și altor, care poate avea un efect negativ asupra ambalajului sau conținutului acestuia.

Planul de inspecție

		Înainte de fiecare utilizare	După prima lună (sau după 5 ore de muncă)	La fiecare 3 luni (sau la fiecare 25 de ore de muncă)	La fiecare șase luni (sau la fiecare 50 de ore de muncă)	În fiecare an (sau la fiecare 100 de ore de muncă)	La fiecare 2 ani (sau la fiecare 250 de ore de muncă)
Inspecțiile care pot fi efectuate de unul singur							
Uleiul motorului	Verificare	X					
	Înlocuire		X	X			
Filtru de aer	Verificare	X					
	Curățare			X			
	Înlocuire						X
Bujie	Verificare și setare					X	
	Înlocuire						X
Rezervor; pentru combustibil	Curățare			X			
Tensiunea cablurilor	Verificare	X					
	Reglare						X
Conductă flexibilă de combustibil	Verificare						X
	Înlocuire						X
Inspecții care trebuie efectuate la un centru de service autorizat							
Joc la supape	Verificare și setare						X
Camera de ardere	Curățare						X

11. Piese de schimb și accesorii

Accesorii oferite

DED87301 – Cuțit de tăiat pentru DED8721-46C

DED87302 – Cuțit de tăiat pentru DED8722-51C

DED87303 – Cuțit de tăiat pentru DED8723-53B

DED87304 – Filtru de aer pentru DED8721-46C

DED87305 – Filtru de aer pentru DED8722-51C

Utilizarea pieselor neoriginale (cuțite de tăiere etc.) poate duce la deteriorarea mașini de cosit și, în cazuri extreme, la răni grave.

Pentru a achiziționa piese de schimb și accesorii, contactați Service-ul Dedra Exim. Detaliile de contact pot fi găsite pe pagină 1 a manualului. Când comandați piese de schimb, vă rugăm să indicați numărul lotului aflat pe plăcuța de identificare și descrieți piesa deteriorată, indicați de asemenea data orientativă a achiziției dispozitivului.

În perioada de garanție, reparațiile sunt efectuate conform regulilor menționate în talonul de garanție. Vă rugăm să predați produsul reclamat pentru reparație la locul de achiziție (vanzătorul este obligat să accepte produsul reclamat), trimiteți-l la centru de service aflat cel mai aproape de adresa de domiciliu (lista centrelor de service se află pe site-ul www.dedra.pl) sau expediți-l la service-ul central Dedra Exim. Vă rugăm amabil să anexați talonul de garanție completat. După perioada de garanție, reparațiile vor fi efectuate de service-ul central. Produsul deteriorat trebuie trimis la centrul de service (costul de expediție este suportat de utilizator).

12. Rezolvarea problemelor

ATENȚIE Înainte de a încerca să îndepărtați singur defectele Deconectați mașina de la alimentare.

Problemă	Cauza	Rezolvare
Motorul nu pornește	Lipsa combustibilului	Completați cu combustibil
	Combustibil de calitate slabă	Goliți rezervorul și carburatorul de combustibil, schimbați combustibilul
	Bujia conectată incorect	Verificați conexiunea bujiei, corecți
	Bujie inundată cu combustibil	Deșurubați bujia, curățați, uscați și înlocuiți
	Bujie defectă	Înlocuiți bujia
	Carburator deteriorat	Transmiteți mașina la service
	Deteriorat sistemului de aprindere	Transmiteți mașina la service
	Supapele motorului blocate	Transmiteți mașina la service
Motorul nu funcționează la putere maximă	Filtru de aer înfundat	Verificați și curățați filtrul de aer, înlocuiți-l dacă este necesar
	Combustibil de calitate slabă	Goliți rezervorul și carburatorul de combustibil, schimbați combustibilul
	Carburator deteriorat	Transmiteți mașina la service
	Deteriorat sistemului de aprindere	Transmiteți mașina la service
	Blocate supapele motorului	Transmiteți mașina la service
Mașina de cosit pierde iarba în ciuda coșului pentru iarba montat	Introduș inserție pentru mulcire	Scoateți inserția pentru mulcire
	Coșul pentru iarba plin	Verificați coșul, goliți-l
Mașina cade în vibrații nenaturale	Cuțit de tăiere neechilibrat sau slab echilibrat	Trimiteți cuțitul de echilibrare către o persoană competentă
	Arbore îndoit după lovirea de un obstacol	Transmiteți mașina la service

13. Dotarea mașinii

1. Mașina de tuns gazon – 1 buc., 2. Coș pentru iarba – 1 buc., 3. Apăratoarea de protecție pentru mulcire – 1 buc., 4. Apăratoarea de protecție de evacuare laterală – 1 buc., 5. Șurubul mânerului cu șaibă și piuliță - fluture – 4 seturi., 6. Suportul apăratoarei de protecție din spate – 2 buc.

Certificat de garanție

pentru

Mașina de tuns gazon pe combustibil cu autopropulsie

Nr. de catalog: Număr de lot:

(denumit în continuare Produs)

Data de cumpărare a produsului:

Ștampila vânzătorului

Data și semnătura vânzătorului:

Declarația Utilizatorului:

Confirm, că am fost informat în ceea ce privește condițiile de garanție și efectele nerespectării orientărilor cuprinse în manualul de utilizare și în Certificatul de

garanție. Condițiile prezentei garanției îmi sunt cunoscute ce afirm cu semnătura mea de mână:

.....
Data și locul

.....
semnătura Utilizatorului

I. Responsabilitatea pentru produs

1. **Garant** - DEDRA EXIM sp. z o.o. cu sediul în Pruszków, adresa: ul. 3 Maja 8, 05-800 Pruszków, KRS 0000062517, Sąd Rejonowy dla m.st. Warszawy w Warszawie, XIV Wydział Gospodarczy Krajowego Rejestru Sądowego, [Judecătoria Raională pentru o.c. Varșovia în Varșovia, Departamentul al XIV-a Economic al Registrului Național Juridic] NIP [CIF] 527-020-49-33, Kapital zakładowy [capital social]: 100 980.00 zł..

2. În condițiile menționate în prezentul Certificat de garanție Garantul acordă garanție la produsul derivat din distribuția Garantului.

3. Responsabilitatea cu titlu de garanție cuprinde numai defectele care sau ivit din cauze datorate Produsului în momentul livrării acestuia Utilizatorului.

4. Cu titlu de garanție, Utilizatorul, obține dreptul la repararea gratis a Produsului, dacă defecțiunea s-a ivit în perioada de garanție. Modul de reparare a Produsului (metoda de executare a reparării) depinde de decizia Garantului. Dacă Garantul constată că Produsul nu poate fi reparat, Garantul își rezervă dreptul de a schimba piesa defectă sau total Produsul cu altul fără defecte sau de a micșora prețul Produsului ori de a se retrage de la Contract.

5. Față de Utilizatorul, care conform cu legea din data de 23 aprilie 1964 din Codul Civil, nu este un consumator, răspunderea Garantului pentru dauna rezultată din prezenta garanție și/ sau în legătură cu încheierea și executarea acesteia, indiferent de dreptul legal, este limitată maxim până la valoarea Produsului defect..

II. Perioada de garanție

Componentele Produsului acoperite de garanție	Durata de protecție a garanției
Mașina de tuns gazon	24 luni, de la data cumpărării Produsului, înscrisă în prezentul Certificat de garanție
Cuțit de tăiat, filtru de aer, bujie	Componente neacoperite de garanție

III. Condițiile de utilizare a garanției

1. Prezentarea de către Utilizator a Certificatului completat de garanție a Produsului și dovedirea împrejurărilor de cumpărare a Produsului de ex. prin prezentarea chitanței, facturii, etc. Pentru a efectua în mod eficient reclamația, se recomandă că Utilizatorul să trimită împreună cu Produsul reclamat, toate componentele menționate la "Completarea" Produsului în manualul de utilizare.

2. Respectarea de către Utilizator a recomandărilor din Manualul de utilizare și din Certificatul de garanție.

3. Garanția acoperă numai teritoriul Republicii Polonă și UE.

4. Garanția nu acoperă defecțiunile Produsului apărute în special din cauza:

a. Nerespectării de către Utilizator a condițiilor indicate în Manualul de utilizare, în special în domeniul de utilizare, întreținere și curățare corectă.

b. Utilizarea de către Utilizator a unor produse de curățare sau substanțe de conservare care sunt neadecvate cu Manualul de utilizare;

c. Depozitare necorespunzătoare și transportul necorespunzător al Produsului de către Utilizator;

d. Modificări și/sau reconstrucții arbitrare a Produsului de către Utilizator;

e. Utilizarea în Produs de către Utilizator a unor materiale consumabile neconforme cu manualul de utilizare

5. Utilizatorul care conform cu legea din data de 23 aprilie 1964 din Codul Civil nu este un consumator, pierde garanția pentru Produsul, în care:

- numerele de serie, marcarea datelor și plăcuțele cu datele tehnice au fost îndepărtate de către Utilizator;

- sigiliile existente au fost deteriorate de Utilizator sau au urme rămase din manipularea de către utilizator la acestea.

6. **Atenție!** Operațiile legate cu utilizarea de fiecare zi, descrise în manualul de utilizare, Utilizatorul execută singur pe costul său.

IV. Procedura de reclamație

1. Dacă se constată că Produsul nu funcționează corect, Înainte de a depune reclamația trebuie să Vă asigurați dacă toate operațiunile descrise în manualul de utilizare au fost executate corect.

2. Sesizați imediat reclamația, cel mai bine în termen de 7 zile de la data la care ați observat defectul produsului. Utilizatorul care conform cu legea din data de 23 aprilie 1964 din Codul Civil nu este un consumator, pierde garanția pentru Produs dacă reclamația nu depune în termen de până de 7 zile.

3. Sesizarea reclamației se face de ex. la punctul de cumpărare a Produsului, la service-ul de garanție sau se poate trimite în scris pe adresa: DEDRA EXIM sp. z o.o., ul. 3 Maja 8, 05-800 Pruszków.

4. Utilizatorul poate să depună reclamația prin formularul accesibil pe pagina de internet www.dedra.pl. ("Formular pentru sesizarea reclamației cu titlu de garanție").

5. Adresele service-urilor de garanție din fiecare stat sunt accesibile pe pagina www.dedra.pl. Dacă service-ul lipsește în statul adecvat, trimiteți sesizările de reclamație cu titlu de garanție pe adresa: DEDRA EXIM sp. z o.o. ul. 3 Maja 8, 05-800 Pruszków (Polonia).

6. Luând în considerare siguranța Utilizatorului se interzice utilizarea Produsului defect.

7. **Atenție!!!** Utilizarea Produsului defect este periculos pentru sănătatea și viața Utilizatorului.

8. Executarea obligațiilor rezultate din garanție va avea loc în termen de 14 zile lucrătoare, calculate de la data furnizării de către Utilizator a Produsului reclamat.

9. Înainte de furnizare a Produsului reclamat se recomandă curățirea acestuia. Se recomandă de a se asigura bine Produsul împotriva distrugerii în timpul transportului (se recomandă să trimiteti produsul reclamat în ambalajul original).

10. Perioada de garanție va fi prelungită cu durata în care, din cauza defectului Produsului acoperit de garanție Utilizatorul nu l-a putut să-l utilizeze, Garanția nu oprește, nu limitează nu suspendează drepturile Utilizatorului rezultate din dispozițiile privind garanția pentru vicle produsului vândut..

DE Inhaltsverzeichnis

1. Photos und Abbildungen
2. Sicherheitshinweise
3. Gerätebeschreibung
4. Einsatzgebiete
5. Einsatzbeschränkungen
6. Technische Daten
7. Vorbereitungen vor dem Einsatz
8. Gerät einschalten
9. Gerätegebrauch
10. Gerätebedienung
11. Ersatzteile und Zubehör
12. Störungen selbst beseitigen
13. Gerätekomponenten
14. Garantieurkunde

Übersetzung der Originalanleitung

Die Konformitätserklärung wurde dieser Anleitung separat beigelegt. Fehlende Konformitätserklärung ist nach Rücksprache bei Dedra Exim Sp. z o.o. einzuholen.

⚠ ACHTUNG Beim Betrieb des Geräts immer die grundlegenden Sicherheitshinweise befolgen, um Brand, Stromschlag oder mechanische Verletzungen zu vermeiden.

Lesen Sie die Bedienungsanleitung, bevor Sie das Gerät verwenden. Die Bedienungsanleitung und Konformitätserklärung aufbewahren. Strenge Beachtung der in der Bedienungsanleitung enthaltenen Hinweise und Anweisungen wird zur Verlängerung der Lebensdauer des Geräts beitragen.

⚠ ACHTUNG Während des Betriebs unbedingt die in der Anleitung zur Arbeitssicherheit enthaltenen Anweisungen einhalten.

Falls das Gerät an eine andere Person übergeben wird, auch die Bedienungsanleitung sowie die Konformitätserklärung überreichen. Die Firma Dedra Exim haftet nicht für Unfälle, die als Folge der Nichtbeachtung von Anweisungen zur Arbeitssicherheit aufgetreten sind. Man soll alle Sicherheitshinweise und die Bedienungsanleitung sorgfältig lesen. Nichtbeachtung von Warnhinweisen und Anleitungen kann zum Unfall, Brand und/oder schweren Verletzungen führen.

2. Sicherheitshinweise

- Das Gerät darf nur von einem Erwachsenen bedient werden, der geschult wurde und mit dieser Bedienungsanleitung vertraut ist.
- Falls Sie das Gerät an andere Personen übergeben sollten, händigen Sie diese Bedienungsanleitung mit aus.
- Der Bediener darf das Gerät nicht in Betrieb nehmen, wenn er müde oder krank ist oder unter dem Einfluss von Alkohol oder anderen Betäubungsmitteln steht.
- Kinder und Personen, die mit dieser Bedienungsanleitung nicht vertraut sind, dürfen das Gerät nicht benutzen.
- Kontrollieren Sie vor Arbeitsbeginn den Mähbereich sorgfältig und entfernen Sie Fremdkörper wie Maulwurfshügel, Steine, Spielzeuge, Stöcke, Kabel usw., die während des Gebrauchs vom Gerät herausgeschleudert werden könnten.
- Das Gerät darf nur bei guter Sicht, Tageslicht oder starker künstlicher Beleuchtung in Betrieb genommen werden.
- Unbefugte Personen sollen ferngehalten werden. Es ist unzulässig, das Gerät zu starten, wenn sich andere Personen in der Nähe befinden, die einem vom Mäher herausgeschleuderten Gegenstand ausgesetzt sein können.
- Beim Arbeiten an Hängen und Gefällen quer zum Hang mähen, niemals nach oben oder nach unten.
- Gehen Sie bei Arbeiten an Hängen, Gräben oder Böschungen äußerst vorsichtig vor, um Verletzungen oder Unfälle zu vermeiden. Man soll besonders vorsichtig beim Abbiegen vorgehen, wenn der Bediener dem Risiko des Stabilitätsverlusts ausgesetzt ist.
- Das Mähen von Hängen mit einem Gefälle von mehr als 15 ° ist unzulässig.
- Seien Sie besonders vorsichtig, wenn Sie das Gerät umkehren oder in Ihre Richtung ziehen.
- Vergewissern Sie sich vor Arbeitsbeginn, dass alle Startsperrungen, Schutzvorrichtungen und Bremshebel ordnungsgemäß funktionieren. Sie müssen auch während des Betriebs regelmäßig überprüft werden - der Betrieb eines Geräts, in dem Sperrungen, Schutzvorrichtungen und Bremsen beschädigt sind, ist unzulässig.
- Überprüfen Sie vor Arbeitsbeginn gründlich den Zustand des Geräts, der Schraubverbindungen und des Schneidmessers. Es ist unzulässig, das Gerät mit einem beschädigten oder abgenutzten Schneidmesser zu verwenden.
- Hantieren an den Schutzsystemen und Schutzvorrichtungen des Geräts ist unzulässig, es ist untersagt, sie zu trennen, sperren oder ihre Einstellungen zu ändern.
- Es wird nicht empfohlen, dass der Bediener die versiegelten Einstellungen der Motordrehzahlregelung ändert oder an ihnen hantiert.

- Der Rasenmäher sollte nicht ohne den montierten vollständigen Grasfangsack oder die an ihrem Platz montierten selbstschließenden Abdeckungen in dem Auswurf betrieben werden.
- Der Bediener des Geräts muss sicheres Schuhwerk mit rutschhemmendem Fußschutz tragen. Es ist verboten, das Gerät barfuß, in Sandalen oder in Schuhen mit unbedeckten Füßen zu verwenden. Der Bediener muss auch geeignete Schutzkleidung tragen. Es ist nicht akzeptabel, das Gerät in kurzen Hosen oder in ungeeigneten Hosen zu verwenden.
- Der Bediener des Geräts ist der Lärmbelastung ausgesetzt, daher sollte Gehörschutz verwendet werden.
- Der Bediener des Geräts ist der Schwingungsbelastung ausgesetzt, daher soll man besonders auf Ermüdung und die Fähigkeit zur richtigen Einschätzung der Möglichkeit der Verwendung des Geräts achten. Man soll den Betrieb des Geräts planen und über einen längeren Zeitraum verteilen, wobei je nach Zustand des Bedieners geeignete Pausen einzulegen sind, um die Folgen von Schwingungsbelastung zu begrenzen.
- Der Rasenmäher ist mit einem Verbrennungsmotor ausgestattet und somit strömen die für den Menschen giftigen Abgase aus der Abgasanlage. Es ist unzulässig, das Gerät in geschlossenen Räumen zu betreiben, man soll Exposition gegenüber und Einatmen von Abgasen vermeiden.
- Es ist unzulässig, nasses Gras zu mähen und das Gerät bei Niederschlägen (Regen, Hagel, Schnee usw.) und Blitzgefahr zu verwenden.
- Halten Sie beim Betrieb des Geräts einen Sicherheitsabstand zum Gerät selbst und zur Schneidmessereinheit ein. Es ist unzulässig, während des Betriebs Hände oder Beine in die Nähe des Mähergehäuses und der Schneidmessereinheit zu bringen. Beide Hände des Bedieners sollten sich während des Betriebs am Handgriff des Geräts, in einer Position befinden, die eine sichere Verwendung des Bremshebels ermöglicht.
- Benzin ist sehr leicht entzündlich. Beim Einfüllen des Mähers mit Kraftstoff und Öl besonders vorsichtig vorgehen. Nachfüllen des Kraftstoffs und Öles bei heißem Motor ist nicht zulässig - Brandgefahr! Nachfüllen des Kraftstoffs und Öles bei laufendem Motor ist nicht zulässig.
- Nachfüllen des Kraftstoffs und Öles soll im Freien erfolgen, während dieser Tätigkeiten ist das Rauchen und Annähern mit offenen Feuerquellen verboten - Brandgefahr!
- Kraftstoffdämpfe sind gesundheitsschädlich - es ist unzulässig, während des Nachfüllens zu essen oder zu trinken, das Einatmen dieser Dämpfe soll vermieden werden.
- Zum Nachfüllen von Kraftstoff und Öl geeignetes Zubehör - Trichter, Handschuhe usw. verwenden.
- Wenn beim Nachfüllen von Kraftstoff und Öl diese verschüttet wurden, wischen Sie alle Rückstände gründlich ab.
- Es ist unzulässig, den Kraftstofftank und den Öleinfülldeckel bei laufendem Motor zu öffnen.
- Kraftstoff und Öl sollen nur in fest verschlossenen, zertifizierten Behältern gelagert werden, die eindeutig gekennzeichnet und nur für diesen Zweck bestimmt sind.
- Es ist unzulässig, das Gerät durch andere Bereiche als Rasen - Gehwege, Bordsteine, Ränder usw. - zu führen.
- Vor dem Reinigen und Warten des Geräts den Motor abstellen, sich vergewissern, dass die Schneidmessereinheit angehalten hat, und das Zündkerzen-Verbindungskabel entfernen.
- Wenn die Schneidmessereinheit gegen einen Fremdkörper stößt, den Motor ausschalten, sich vergewissern, dass die Schneidmessereinheit angehalten hat, und prüfen, ob sie beschädigt ist. Der Betrieb des Geräts ist nicht zulässig, wenn die Schneidmessereinheit, das Gehäuse oder die Schutzvorrichtungen beschädigt sind oder unnatürliche Schwingungen auftreten.
- Fassen Sie den Schalldämpfer oder andere Teile des Motors nicht, wenn der Motor heiß ist - es besteht Verbrennungsgefahr.
- Kippen Sie das Gerät nicht während des Betriebs.

3. Beschreibung des Geräts

Bild A: 1. Handgriff, 2. Stophebel, 3. Kupplungshebel, 4. Startseilzug, 5. Tankdeckel, 6. Öldeckel, 7. Grasfangsack, 8. Schnitthöhenverstellhebel, 9. Seitenauswurf, 10. Zündkerzen-Verbindungskabel, 11. Luftfilter, 12. Schalldämpfer, 13 Drehzahl-Regulierungshebel (nur bei DED8723-53B vorhanden), 14. Balg der manuellen Kraftstoffpumpe (nur bei DED8721-46C und DED8722-51C vorhanden).

4. Zweckbestimmung des Geräts

Dieses Gerät ist ausschließlich für Mähen von natürlichem Gras bestimmt. Eine andere Verwendung als die bestimmungsgemäße Verwendung des Gerätes ist nicht gestattet.

Es ist zulässig, das Gerät bei Bau- und Renovierungsarbeiten, Reparaturwerkstätten, bei Amateur-Arbeiten unter gleichzeitiger Einhaltung der Verwendungsbedingungen und zulässigen Arbeitsbedingungen, die in der Bedienungsanleitung enthalten sind, zu nutzen.

5. Einsatzbeschränkungen

Das Gerät darf ausschließlich gemäß den unten genannten "Zulässigen Arbeitsbedingungen" genutzt werden.

Eigenmächtige Änderungen an mechanischem oder elektrischem Bau des Geräts, alle Modifikationen und Bedientätigkeiten, die nicht in der Bedienungsanleitung beschrieben wurden, werden als unzulässig angesehen und führen zum sofortigen Verlust der Garantieansprüche sowie zum Verlust der Gültigkeit der Konformitätserklärung.

Nicht bestimmungsgemäße Verwendung oder Verwendung nicht gemäß der Bedienungsanleitung führt zum sofortigen Verlust der Garantieansprüche.

Zulässige Arbeitsbedingungen

Das Gerät ist nur zur Verwendung im Freien bestimmt. Bei Niederschlag und Blitzgefahr nicht in Betrieb nehmen.

6. Technische Daten

Modell	DED8721-46C	DED8722-51C	DED8723-53B
Schnittbreite [cm]	46	51	53
Leistung des Motors [kW]	2,6	4,2	2,5
Hubraum [cm ³]	139	196	161
Maximale Motordrehzahl [min ⁻¹]	2800	2800	2800
Gewicht des Geräts [kg]	35	39	38
Schnitthöhe [mm]	25-75	25-75	25-75
Kapazität des Ölbehälters [l]	0,6	0,6	0,6
Kapazität des Kraftstofftanks [l]	1	1	1
Garantierter Schalleistungspegel LWA [dB(A)]	96	98	98
Schalldruckpegel am Platz des Bedieners LpA [dB(A)]	82,1	81,7	86,6
Messunsicherheit K für LpA [dB(A)]	2,5	3	2,5
Schalleistungspegel LWA [dB(A)]	93,61	94,6	97,3
Messunsicherheit K für LWA [dB(A)]	1,4	2,57	0,29
Schwingungsemissionswert ah [m/s ²]	6,36	3,12	3,865
Messunsicherheit K für Schwingungen [m/s ²]	1,5	1,5	1,5

Information zum Lärmpegel und den Vibrationen

Der Gesamtwert der Vibrationen a_h und die Messunsicherheit wurden nach ISO 5395-1:2013 ermittelt und in der Tabelle aufgeführt.

Die Lärmemission wurde nach ISO 5395-1:2013, ermittelt und die Werte sind in der vorgenannten Tabelle aufgeführt.

ACHTUNG Der Lärm kann Gehörschäden herbeiführen, deshalb ist ein Gehörschutz bei der Arbeit zu tragen!

Der deklarierte Gesamtwert von Vibrationen / Lärmpegel wird nach einem standardmäßigen Prüfverfahren ermittelt und kann zum gegenseitigen Gerätevergleich verwendet werden. Der genannte Vibrations- / Lärmwert kann auch für eine Erstbeurteilung der Vibrations- / Lärmexposition verwendet werden. Der Vibrations- / Lärmwert kann beim Vorortensatz in Abhängigkeit von der Gebrauchsweise der Werkzeuge, insbesondere von der jeweiligen Werkstückbeschaffenheit, sowie von der erforderlichen Festlegung der Schutzmaßnahmen für den Bediener, von den deklarierten Werten abweichen. Um die Exposition unter den Ist-Einsatzbedingungen genau ermitteln zu können, sind alle Schritte des jeweiligen Prozesses zu berücksichtigen, die auch die Zeiträume umfassen, wenn das Werkzeug ausgeschaltet bzw. eingeschaltet bleibt, aber nicht eingesetzt wird.

7. Vorbereitung zum Betrieb

ACHTUNG Vor Inbetriebnahme muss das Gerät gemäß den nachfolgenden Anweisungen komplett montiert und vorbereitet werden.

Montage des Handgriffs

Drehen Sie die Unterseite des Griffs um die Achse der werkseitig montierten Schrauben (Abb. B, 1). Führen Sie die Schrauben (Abb. B, 2) durch ein der mit L oder H gekennzeichneten Löcher (siehe Abb. B, 2). Die Wahl des Loches vom Benutzer ermöglicht die Anpassung der Höhe der Griffposition: wenn Sie die Schraube durch das mit L gekennzeichnete Loch einführen, ist die Griffposition niedriger. Wenn Sie die Schraube durch das mit H gekennzeichnete Loch einführen, ist die Griffposition niedriger. Die Höhe des Griffs soll der Körpergröße des Bedieners angepasst werden.

Befestigen Sie dann die Schrauben (Abb. B, 2) mit Unterlegscheiben und Flügelmuttern (Abb. B, 3).

Setzen Sie den oberen Teil des Griffs auf den unteren und befestigen Sie ihn mit Schrauben (Abb. B, 4), Unterlegscheiben und Flügelmuttern (Abb. B, 5).

Führen Sie das Bremskabel durch die Öffnung im Bremshebel (Abb. C, 1) und das Antriebskupplungskabel durch den Antriebskupplungshebel (Abb. C, 2). Vergewissern Sie sich, dass sie fest montiert sind und nicht herausfallen.

ACHTUNG Der Mäher kann in drei Modi arbeiten: Mähen mit dem Sammeln von gemähtem Gras in den Grasfangsack, Mähen mit Seitenauswurf, Mähen mit Mulchen. Verwenden Sie den Mäher niemals ohne angebrachten Grasfangsack oder Seitenauswurfklappe oder Mulchklappe.

Wählen Sie eine dieser drei Methoden aus und folgen Sie der Beschreibung der Montage

Arbeitsmodus	Grasfangsack	Seitenauswurfklappe	Mulchklappe
Sammeln in den Grasfangsack	+	-	-
Seitenauswurf	-	+	+
Mulchen	-	-	+

(Das "+" Zeichen bedeutet, dass das Zubehör für den jeweiligen Arbeitsmodus montiert werden muss, während das "-" Zeichen bedeutet, dass das Zubehör entfernt werden muss).

Montage des Grasfangsacks

ACHTUNG Der Mäher wird mit eingesetzter Mulchklappe geliefert, die vor dem Aufsetzen des Grasfangsackes entfernt werden muss (siehe Abb. F).

Wenn Sie das Gras mit angebrachtem Grasfangsack mähen möchten: heben Sie die hintere Klappe (Abb. D, 1) an, halten Sie den Sackgriff (Abb. D, 2) und hängen Sie ihn so ein, dass er in die Schlitzen einrastet (Abb. D, 3).

Montage der Seitenauswurfklappe

Wenn Sie das Gras mit Seitenauswurf mähen möchten: heben Sie die Seitenabdeckung (Abb. E, 1) an und bringen Sie die Seitenauswurfklappe (Abb. E, 2) an. Vergewissern Sie sich, dass die Klappe richtig angebracht ist und nicht herausfällt.

Montage der Abdeckung zum Mulchen

Wenn Sie das Gras mit dem Mulchen mähen möchten: heben Sie die hintere Abdeckung (Abb. F, 1) an und setzen Sie die Mulchklappe (Abb. F, 2) auf. Montieren Sie die Stützen der hinteren Abdeckung (Abb. G).

ACHTUNG Der Mäher ist mit einem Viertaktmotor ausgestattet, der ohne Motoröl geliefert wird. Vor der ersten Inbetriebnahme Öl einfüllen.

Einfüllen des Öles in den Motor

Schrauben Sie den Öleinfülldeckel (Abb. A, 6) ab und gießen Sie das entsprechende Öl ein. Die einzufüllende Ölmenge ist in den technischen Daten angegeben. Verwenden Sie zum Auffüllen des Öles einen Trichter und wischen Sie verschüttete Rückstände gründlich ab.

Überprüfung des Ölstands

Warten Sie nach dem ersten Auffüllen einige Minuten ab und prüfen Sie dann den Ölstand. Besorgen Sie sich dazu ein fusselfreies Reinigungstuch, schrauben Sie den Öleinfülldeckel ab und wischen Sie den Ölmesstab mit dem Reinigungstuch ab. Setzen Sie dann den Ölmesstab in den Öleinfüllstutzen ein, ohne den Deckel festzuziehen, wie in Abbildung H (Abb. H, 1) dargestellt. Nach dem Herausziehen des Ölmesstabs sollte der Ölstand zwischen der mit dem Buchstaben L gekennzeichneten Mindestmarkierung (Abb. H, 3) und der Höchstmarkierung liegen, gekennzeichnet mit dem Buchstaben H (Abb. H, 2) - gilt für DED8721-46C, DED8722-51C. Beim Rasenmäher DED8723-53B hat der Ölmesstab eine geriffelte Fläche und Pfeile, die angeben, in welchem Bereich der Ölstand sein sollte.

Einfüllen des Kraftstoffs

ACHTUNG Benzindämpfe sind sehr leicht entzündlich. Befolgen Sie beim Tanken alle in den "Sicherheitshinweisen" enthaltenen Anweisungen (Abschnitt 2 der Bedienungsanleitung).

Schrauben Sie den Tankdeckel ab (Abb. A, 5) und füllen Sie Kraftstoff mit einem Trichter (der nur für diese Art von Kraftstoff vorgesehen ist) ein. Die Kraftstoffmenge, die der Tank beinhalten kann, ist in den technischen Daten angegeben. Der maximale Kraftstoffstand darf nicht überschritten werden (Abb. I, 1).

Falls Sie Kraftstoff verschütten, wischen Sie alle Rückstände gründlich ab.

Einstellung der Schnitthöhe

Zum Einstellen der Schnitthöhe ziehen Sie den Einstellhebel (Abb. A, 8) in Richtung des Rades und stellen Sie die Verriegelung in die entsprechende Raste ein (Abb. J). Die entsprechende Schnitthöhe sollte je nach Rasentyp und Grashöhe angepasst werden. Wenn das Gras hoch ist, sollte das Mähen von der höchsten Höhe aus gestartet werden, wobei es bei Bedarf schrittweise reduziert werden sollte.

ACHTUNG Stellen Sie nach dem Einstellen der gewünschten Schnitthöhe sicher, dass der Einstellhebel durch die Verriegelung in der Raste verriegelt ist und sich nicht vorwärts / rückwärts bewegt.

8. Einschalten des Geräts

ACHTUNG Führen Sie vor dem Einschalten des Gerätes immer die im Kapitel "Vorbereitung zum Betrieb" beschriebenen Tätigkeiten aus.

ACHTUNG Vor dem Starten des Geräts vergewissern Sie sich, dass alle Hebel (Bremsen, Antriebskupplung) ordnungsgemäß funktionieren. Überprüfen Sie regelmäßig ihr Funktionieren.

Pumpen des Kraftstoffs (ausschließlich DED8721-46C und DED8722-51C)

Bei kaltem Motor muss vor dem Starten der Balg der manuellen Kraftstoffpumpe gedrückt werden (Abb. A, 14; Abb. K, 1). Je nach Umgebungstemperatur muss er entsprechende Anzahl von Malen gedrückt werden:

Temperatur	< 0°C	0+10°C	10+20°C	> 20°C
Anzahl der Balldrücke	3+4	2+3	1+2	1

Anlassen des Motors

Ziehen Sie den Bremshebel (Abb. A, 2) gegen den Handgriff und halten Sie ihn (Abb. L, 1). Ziehen Sie den Startseilzug (Abb. A, 4; Abb. L, 2), um den Motor zu starten. Wenn der Start nicht zum ersten Mal erfolgt, wiederholen Sie den Vorgang, wobei Sie den Bremshebel die ganze Zeit am Griff festhalten.

Das Lösen des Bremshebels stoppt den Motor. Der Motor und das Schneidmesser können sich nach dem Lösen des Bremshebels eine Weile drehen. Vor der Ausführung weiterer Tätigkeiten vergewissern Sie sich, dass der Motor vollständig zum Stillstand gekommen ist.

Starten des Antriebs

Halten Sie den Bremshebel mit einer Hand und schieben Sie mit der anderen Hand den Fahrkupplungshebel (Abb. A, 1) zum Handgriff. Seien Sie besonders vorsichtig und sichern Sie die Position - der Mäher bewegt sich vorwärts. Durch Loslassen des Fahrkupplungshebels wird der Antrieb gestoppt. Beim Rückwärtsfahren, Wenden usw. lassen Sie den Kupplungshebel los und manövrieren Sie den Mäher manuell.

Motordrehzahlregelung (nur bei DED8723-53B)

Stellen Sie den Drehzahl-Regulierungshebel (Abb. A, 13) nach Bedarf ein: um die Motordrehzahl zu erhöhen, bewegen Sie den Hebel in Richtung des Hasen-Symbols (Abb. M, 2), um die Geschwindigkeit zu reduzieren, bewegen Sie den Hebel in Richtung des Schildkröten-Symbols (Abb. M, 1).

9. Nutzung des Geräts

ACHTUNG Vor dem Mähen muss der Bediener sicherstellen, dass er alle Sicherheitshinweise (Abschnitt 2 der Bedienungsanleitung) gelesen hat und diese einhält.

Beim Mähen des Grases sollten Sie den Mäher in geraden Bahnen mit einer Überlappung führen (so dass die nächste Bahn teilweise mit der vorherigen überlappt). Beim Mähen mit Grasfangsack überprüfen Sie regelmäßig, ob die Sackfüllanzeige (Abb. N, 1) in der Position "GO" (angehoben) ist. Befindet sie sich in der Position "STOP" (abgesenkt), sollte der Grasfänger geleert werden. Andernfalls kann die Auswurföffnung des Mähers blockiert werden.

Zum Entleeren des Grasfangsacks das Gerät anhalten (den Bremshebel loslassen - Abb. A, 2). Vor dem Abnehmen des Fangsacks vergewissern Sie sich, dass die Schneidmessereinheit angehalten hat. Nehmen Sie den Fangsack in umgekehrter Reihenfolge ab (Abb. D).

Vergewissern Sie sich vor dem Wiedereinsetzen des Grasfangsacks, dass die Auswurföffnung nicht durch Grasreste verstopft ist.

Beim Mähen mit Seitenauswurf bewegen Sie sich nach links, um zu vermeiden, dass Gras auf den nicht geschnittenen Teil des Rasens geworfen wird.

Beim Mähen mit Mulchen wird das zerkleinerte Gras vom Mäher gleichmäßig über die gesamte Rasenfläche verteilt. Das Mulchen bei normalen Bedingungen der Rasennutzung schützt den Boden vor übermäßiger Erosion und das zerkleinerte Gras ist biologisch abbaubar, wodurch der Rasen gedüngt wird.

Halten Sie das Gerät sauber, um eine optimale Leistung zu gewährleisten. Schalten Sie das Gerät während des Betriebs regelmäßig aus und vergewissern Sie sich, dass das geschnittene Gras nicht eine der Auswurföffnungen verstopft hat.

10. Übliche Bedientätigkeiten

ACHTUNG Alle Bedientätigkeiten bei abgestelltem Motor und abgezogenem Zündkerzen-Verbindungskabel durchführen.

Schalten Sie das Gerät nach jedem Gebrauch aus, lassen Sie es abkühlen, überprüfen und reinigen Sie es.

Zündkerze abziehen (Abb. O)

Ziehen Sie nach dem Ausschalten und Abkühlen des Gerätes das Verbindungskabel (Abb. O, 2) von der Zündkerze (Abb. O, 1) ab.

Reinigung

Das Gerät sollte sauber gehalten und gelagert werden. Kippen Sie das Gerät zur Reinigung zur Seite, sodass sich der Vergaser oben und der Schalldämpfer unten befindet.

Entfernen Sie das im Gehäuse angesammelte Gras mit einem hölzernen, stumpfen Werkzeug oder einem dickeren Stock. Achten Sie besonders auf die scharfen Messerkanten - es besteht Verletzungsgefahr.

Reinigen Sie den Grasfänger regelmäßig nach jedem Gebrauch und überprüfen Sie ihn auf Beschädigungen. Wenn der Fangsack mit Wasser gereinigt wurde, trocknen Sie ihn vor der Lagerung gründlich ab.

Reinigen Sie die Oberseite des Mähergehäuses und andere Teile mit einem weichen Lappen oder Druckluft. Verwenden Sie keine Lösungs- oder Reinigungsmittel, diese können die Bestandteile des Gerätes beschädigen!

Schneidmessereinheit

ACHTUNG Tragen Sie bei Durchführung der Wartungsarbeiten an der Schneidmessereinheit immer Schutzhandschuhe und achten Sie besonders auf die scharfen Kanten des Messers.

Zum Auswechseln oder Demontage und Montage des Schneidmessers ist ein Holzklötzchen erforderlich, mit dem das Messer arretiert wird, damit es sich beim Abschrauben nicht dreht. Halten Sie das Messer beim Anziehen und Lösen der Schraube nicht mit der Hand!

Die Schneidmessereinheit besteht aus einem Griff (Abb. P, 4), einem Schneidmesser (Abb. P, 3), einer Unterlegscheibe (Abb. P, 2) und einer Schraube (Abb. P, 1). Verwenden Sie einen Schraubenschlüssel mit einem entsprechend langen Arm oder Schlagschrauber, um die Schraube abzuschrauben und festzuziehen. Legen Sie die Unterlegscheibe so, dass ihre konkave Seite zur Klinge gerichtet ist und ihre konvexe Seite zur Schraube gerichtet ist.

Zündkerze

ACHTUNG Schrauben Sie die Zündkerze nach der Wartung vorsichtig fest. Die Kerze darf nicht zu locker (dies ist unter dem Finger fühlbar) oder zu fest angezogen werden (zum Festschrauben der Kerze keine verlängerten Hebel oder elektrischen Schlüssel verwenden).

Der Zustand der Zündkerze sollte regelmäßig überprüft werden. Überprüfen Sie auch den Zustand des Zündkerzen-Verbindungskabels, ob es nicht verschlissen ist, ob die Isolierung nicht gerissen oder zerstört ist.

Schrauben Sie die Kerze mit dem mitgelieferten Kerzenschlüssel von Hand ab und fest.

Reinigen Sie die Kerzenelektroden mit einer Drahtbürste. Verwenden Sie eine Fühlerlehre, um den Abstand zwischen den Elektroden zu prüfen - er sollte zwischen 0,7 und 0,8 mm liegen.

Prüfung des Ölstands, Ablassen des Öles

Um den Ölstand zu prüfen und nachzufüllen, verfahren Sie wie in Kapitel 7 der Bedienungsanleitung beschrieben.

Gilt für DED8721-46C, DED8722-51C: Das Öl kann über die Ablassschraube abgelassen werden, die sich unten am Hals unter dem Öleinfülldeckel befindet (Abb. R, 1). Lassen Sie kein Altöl auf den Boden gelangen - sammeln Sie es in

einem geeigneten Behälter und entsorgen Sie es gemäß den lokalen Vorschriften.

Gilt für DED8723-53B: Siehe Original-Motorhandbuch (im Lieferumfang des Geräts als separate Broschüre enthalten).

Reinigung des Luftfilters

Betrifft DED8721-46C, DED8722-51C: Drücken Sie auf die Verschlüsse (Abb. S, 1), um die Luftfilterabdeckung (Abb. S, 2) zu entfernen. Im Inneren befinden sich 2 Filter, ein Schwammvorfilter (Abb. S, 3) und ein Taschenfilter (Abb. S, 4). Wenn die Filter beschädigt sind, müssen sie unbedingt ausgetauscht werden. Reinigen Sie die Filter mit Druckluft, indem Sie von der Innenseite des Filters nach Außen durchpusten. Keine Bürsten oder Reinigungsmittel verwenden! Wischen Sie den Schmutz von der Filterbasis mit einem weichen Lappen ab (Abb. S, 5) und achten Sie dabei besonders darauf, dass nichts in die Öffnungen und den Luftschlauch gelangt!

Montieren Sie die Filter in umgekehrter Reihenfolge und vergewissern Sie sich, dass beide korrekt in der Abdeckung positioniert sind (Abb. S, 2) und keine Wellen oder Ausbuchtungen entstanden sind.

Gilt für DED8723-53B: Siehe Original-Motorhandbuch (im Lieferumfang des Geräts als separate Broschüre enthalten).

Ablassen des Kraftstoffs

Wenn das Gerät länger als einen Monat ohne Starten gelagert wird, lassen Sie den Kraftstoff mit einer speziellen Kraftstoffpumpe (nicht mitgeliefert) aus dem Kraftstofftank ab.

Gilt für DED8721-46C, DED8722-51C: Der Kraftstoff sollte auch aus dem Vergaser abgelassen werden. Von der Vorderseite des Mähers aus ist der Vergaser hinter der Luftfilterabdeckung sichtbar (Abb. T, 2). Lösen Sie die Ablassschraube (Abb. T, 1) und sammeln Sie den restlichen Kraftstoff aus dem Vergaser in einen geeigneten Behälter. Wischen Sie eventuelle Rückstände gründlich ab.

Gilt für DED8723-53B: Siehe Original-Motorhandbuch (im Lieferumfang des Geräts als separate Broschüre enthalten).

Einstellung der Seilzugspannung

ACHTUNG Wenn der Benutzer über keine ausreichenden Kenntnisse und Erfahrung im Bereich der Regulierung verfügt, sollte er die nachfolgend beschriebenen Tätigkeiten nicht selbst ausführen - wenden Sie sich in diesem Fall an ein autorisiertes Servicecenter.

Mit der Nutzungsdauer des Geräts kommt es zu einem natürlichen Verschleiß und einer Verlängerung der Seilzüge der Motorbremse und der Antriebskupplung. Bei Bedarf kann der Benutzer die Seilzugspannung selbst einstellen.

Seilzug der Motorbremse einstellen

Gilt für DED8721-46C, DED8722-51C: Die Einstellschraube befindet sich unterhalb des Öleinfülldeckels (Abb. U). Lösen Sie beide Kontermuttern (Abb. U, 1). Durch Bewegen der Schraube in Richtung der Rückseite des Mähers wird der Arbeitsteil der Panzerung verlängert, wodurch die Spannung des Seilzugs erhöht wird. Schrauben Sie die Kontermuttern nach korrekter Einstellung fest.

Gilt für DED8723-53B: Siehe Original-Motorhandbuch (im Lieferumfang des Geräts als separate Broschüre enthalten).

Einstellung des Seilzugs der Antriebskupplung

Die Einstellschraube befindet sich an der Unterseite des Handgriffs, gegenüber dem Startseilzug. Lösen Sie die Kontermutter (Abb. W, 1). Das Abschrauben der Panzerabdeckungen (Abb. W, 2 und 3) verlängert den Arbeitsteil der Panzerung, wodurch die Spannung des Seilzugs erhöht wird. Schrauben Sie die Kontermutter nach korrekter Einstellung fest.

Aufbewahrung und Transport

Wenn das Gerät eine längere Zeit (länger als einen Monat) nicht benutzt wird, muss es gründlich gereinigt und der Kraftstoff aus dem Tank und Vergaser sowie das Öl aus dem Motor gemäß den oben beschriebenen Anweisungen abgelassen werden.

Das Gerät und andere im Lieferumfang aufgeführten Elemente sollten so weit wie möglich in der Originalverpackung transportiert werden, sodass sie keinen schädlichen Umgebungsbedingungen ausgesetzt sind, wie: Feuchtigkeit, Niederschlag, hohe Temperaturen (über 50 °C). Druck, der zu mechanischen Schäden führen kann, und anderen, die sich negativ auf die Verpackung oder deren Inhalt auswirken können.

Plan der Überprüfungen

		Vor jeder Inbetriebnahme	Nach dem ersten Monat (oder nach 5 h des Betriebs)	Alle 3 Monate (oder alle 25 h des Betriebs)	Alle 6 Monate (oder alle 50 h des Betriebs)	Jedes Jahr (oder alle 100 h des Betriebs)	Alle 2 Jahre (oder alle 250 h des Betriebs)
Überprüfungen, die selbständig durchgeführt werden können							
Motoröl	Überprüfung	X					
	Austausch		X	X			
Luftfilter	Überprüfung	X					
	Reinigung				X		

Zündkerze	Austausch					X	
	Überprüfung und Einstellung					X	
	Austausch						X
Brennstofftank	Reinigung			X			
Seilzugspannung	Überprüfung	X					
	Einstellung					X	
Brennstoffleitung	Überprüfung						X
	Austausch						X
Die in einem autorisierten Servicecenter durchzuführenden Überprüfungen							
Ventilspiel	Überprüfung und Einstellung					X	
Brennkammer	Reinigung					X	

11. Ersatzteile und Zubehör

Angebotenes Zubehör:

DED87301 – Schneidmesser für DED8721-46C

DED87302 – Schneidmesser für DED8722-51C

DED87303 – Schneidmesser für DED8723-53B

DED87304 – Luftfilter für DED8721-46C

DED87305 – Luftfilter für DED8722-51C

ACHTUNG Die Verwendung von Nicht-Originalteilen (Schneidmesser usw.) kann zu Schäden am Mäher und im Extremfall zu schweren Körperverletzungen führen.

W Bei erforderlichem Ersatzteil- oder Zubehörkauf ist Kontakt mit dem Service der Fa. Dedra Exim aufzunehmen – siehe Kontaktangaben auf S. 1 dieser Anleitung. In der Ersatzteilbestellung ist die auf dem Typenschild angegebene Chargen-Nr. und die Teilenummer gemäß der Übersichtszeichnung anzugeben. Die Reparaturen während der Garantiedauer werden gemäß der Garantieurkunde durch-geführt. Das reklamierte Produkt ist zur Reparatur in der jeweiligen Verkaufsstelle abzu-liefern (der Gerätehändler ist verpflichtet, das reklamierte Produkt in Empfang zu nehmen), an die nächstgelegene Reparaturwerkstatt (Liste der Reparaturwerkstätten siehe: www.dedra.pl) oder an den Zentralservice der Fa. Dedra Exim zu schicken. Die ausgefüllte Garantieurkunde ist mitzugeben. Nach Ab-lauf der Garantiedauer werden die Reparatu-ren durch den Zentralservice der Fa. Dedra Exim durchgeführt. Das beschädigte Produkt ist beim Service abzuliefern, die Sendungs-kosten werden vom Betreiber getragen.).

12. Selbständige Behebung von Störungen

ACHTUNG Vor der selbständigen Behebung von Störungen soll das Gerät vom Antrieb getrennt werden.

Problem	Ursache	Lösung
Motor läuft nicht	Kraftstofftank leer	Kraftstoff einfüllen
	Kraftstoff von schlechter Qualität	Den Kraftstoff aus dem Tank und aus dem Vergaser ablassen, den Kraftstoff austauschen
	Zündkerze ist falsch angeschlossen	Zündkerzenverbindung überprüfen, korrigieren
	Zündkerze ist mit Kraftstoff überschüttet	Zündkerze herausschrauben, reinigen, trocknen und wieder montieren
	Zündkerze ist beschädigt	Zündkerze wechseln
	Vergaser ist beschädigt	Das Gerät an den Reparaturservice abgeben
	Ausfall der Zündanlage	Das Gerät an den Reparaturservice abgeben
Motor arbeitet nicht mit voller Leistung	Blockierte Motorventile	Das Gerät an den Reparaturservice abgeben
	Verstopfter Luftfilter	Den Luftfilter überprüfen und reinigen, bei Bedarf wechseln
	Kraftstoff von schlechter Qualität	Den Kraftstoff aus dem Tank und aus dem Vergaser ablassen, den Kraftstoff austauschen
	Vergaser ist beschädigt	Das Gerät an den Reparaturservice abgeben
Rasenmäher verliert Gras trotz angehängtes Grasfangsacks	Ausfall der Zündanlage	Das Gerät an den Reparaturservice abgeben
	Blockierte Motorventile	Das Gerät an den Reparaturservice abgeben
	Mulchadapter ist angehängt	Den Mulchadapter entfernen
Rasenmäher gerät in unnatürliche Schwingungen	Grasfangsack ist voll	Den Grasfangsack prüfen, ausleeren
	Unwuchtiges oder schlecht ausgewuchtetes Schneidmesser	Das Messer zum Auswuchten an sachkundige Person überreichen
	Schiefe Welle nach dem Auftreffen auf ein Hindernis	Das Gerät an den Reparaturservice abgeben

13. Lieferumfang des Geräts

1. Rasenmäher - 1 Stk., 2. Grasfangsack - 1 Stk., 3. Mulchklappe - 1 Stk., 4. Seitenauswurfklappe - 1 Stk., 5. Schraube des Handgriffs mit Unterlegscheibe und Flügelmutter - 4 Sets, 6. Stützen für die hintere Abdeckung - 2 Stk.

Garantiekarte

für

Motormäher mit Antrieb

Katalognummer:Lotnummer:

(im Weiteren **Produkt** genannt)

Kaufdatum des Produkts:

Empty box for the seller's stamp.

Stempel des Verkäufers

Datum und Unterschrift des Verkäufers:

Erklärung des Benutzers:

Ich bestätige, dass ich über die Bedingungen der Garantie sowie Folgen der Nichtbeachtung von den in der Bedienungsanleitung und Garantiekarte enthaltenen Anweisungen informiert wurde. Die Bedingungen dieser Garantie sind mir bekannt, was ich mit meiner eigenhändigen Unterschrift bestätige:

.....

.....

Datum und Ort

Unterschrift des Käufers

I. Haftung für das Produkt

- 1. Garant - DEDRA EXIM sp. z o.o. mit Sitz in Pruszków, Adresse: ul. 3 Maja 8, 05-800 Pruszków, Reg.-Nr. KRS 0000062517, Amtsgericht für Warschau, XIV Wirtschaftsabteilung des Nationalen Gerichtsregisters, Steuernummer 527-020-49-33, Stammkapital: 100 980.00 zł.
2. Zu den in dieser Garantiekarte bestimmten Bedingungen erteilt der Garant hiermit Garantie für das Produkt, das vom Vertrieb des Garants stammt.
3. Die Garantiehaftung umfasst nur Mängel, deren Entstehung auf die im Produkt zum Zeitpunkt seiner Aushändigung dem Benutzer enthaltenen Fehler zurückzuführen ist.
4. Im Rahmen der Garantie gewinnt der Benutzer das Recht zur kostenlosen Reparatur des Produkts, soweit der Mangel innerhalb der Garantiezeit offenbart wurde. Die Art und Weise, auf die das Produkt repariert wird (Methode der Reparatur) wird vom Garant bestimmt. Falls der Garant feststellt, dass die Reparatur nicht möglich ist, behält sich der Garant das Recht vor, das mangelhafte Element oder das ganze Produkt gegen ein freies von Mängeln zu tauschen, den Preis des Produkts zu mindern oder vom Vertrag abzutreten.
5. Gegenüber einem Benutzer, der kein Verbraucher im Sinne des Gesetzes vom 23. April 1964 Zivilgesetzbuch ist, ist die Schadensersatzhaftung des Garanten für die sich aus dieser Garantie ergebenden und/oder im Zusammenhang mit ihrer Erteilung und Ausübung stehenden Schäden, ohne Rücksicht auf den Rechtstitel, maximal auf den Wert des mangelhaften Produkts begrenzt.

II. Garantiezeit

Table with 2 columns: 'Elemente des Produkts, die mit der Garantie umfasst sind' and 'Dauer des Garantieschutzes'. Rows include 'Rasenmäher' (24 months) and 'Schneidmesser, Luftfilter, Zündkerze' (not covered).

III. Bedingungen der Inanspruchnahme der Garantie

- 1. Vorlegung der ausgefüllten Garantiekarte vom Benutzer sowie Glaubhaftmachung der Kaufumstände vom Benutzer, z.B. durch Vorlegung eines Kassenbelegs, einer Rechnung, usw.
2. Beachtung der in der Bedienungsanleitung und Garantiekarte enthaltenen Anweisungen vom Benutzer.
3. Die Garantie umfasst nur das Gebiet der Republik Polen und der EU.
4. Die Garantie umfasst nicht die Mängel des Produkts, die infolge von folgenden Ursachen entstanden sind:
a. Nichtbeachtung der in der Bedienungsanleitung bestimmten Bedingungen vom Benutzer, insbesondere in Bezug auf richtige Nutzung, Wartung und Reinigung;
b. Verwendung von Reinigungs- oder Wartungsmitteln vom Benutzer, die im Widerspruch zu der Bedienungsanleitung stehen;
c. Unrichtige Aufbewahrung und unrichtiger Transport des Produkts vom Benutzer;
d. Eigenmächtige Veränderungen und/oder Umbauten am Produkt vom Benutzer, die mit dem Garant nicht abgestimmt wurden;
e. Verwendung von Betriebsmaterialien und Ersatzteilen vom Benutzer, die im Widerspruch zu der Bedienungsanleitung stehen.
5. Der Benutzer, der kein Verbraucher im Sinne des Gesetzes vom 23. April 1964 Zivilgesetzbuch ist, verliert Garantieansprüche für das Produkt, an dem:
- Seriennummer, Datumsangaben und Typenschilder vom Benutzer entfernt, verändert oder beschädigt wurden;
- Plomben vom Benutzer beschädigt wurden oder Spuren des Hantierens an ihnen tragen.
6. Achtung! Die mit täglicher Bedienung des Produkts verbundenen Tätigkeiten, die sich u.a. aus der Bedienungsanleitung ergeben, sind vom Benutzer auf eigene Rechnung und eigene Kosten auszuführen.

IV. Reklamationsverfahren

- 1. Falls unrichtige Arbeit des Produkts festgestellt wird, soll man sich vor der Anmeldung der Reklamation vergewissern, dass alle insbesondere in der Bedienungsanleitung bestimmten Bedientätigkeiten richtig ausgeführt wurden.
2. Die Reklamation soll man unverzüglich, am besten innerhalb von 7 Tagen ab Feststellung des Mangels am Produkt anmelden. Der Benutzer, der kein Verbraucher im Sinne des Gesetzes vom 23. April 1964 Zivilgesetzbuch ist, verliert Garantieansprüche für das Produkt, im Falle, wenn die Reklamation nicht innerhalb von 7 Tagen angemeldet wird.
3. Die Reklamation kann u.a. am Verkaufsort, an dem das Produkt gekauft wurde, beim Garantieservice oder schriftlich auf folgende Adresse angemeldet werden: DEDRA EXIM sp. z o.o., ul. 3 Maja 8, 05-800 Pruszków.
4. Der Benutzer kann die Reklamation unter Verwendung des Formulars anmelden, das auf der Internet www.dedra.pl zugänglich ist. ("Formular zur Anmeldung der Reklamation aufgrund der Garantie").
5. Die Adressen von Garantieservice-Stellen für jeweilige Länder sind auf der Internetseite www.dedra.pl zugänglich. Im Falle, wenn keine Garantieservice-Stelle im jeweiligen Land vorhanden ist, soll man die Reklamationsanmeldung aufgrund der Garantie an folgende Adresse richten: DEDRA EXIM sp. z o.o. ul. 3 Maja 8, 05-800 Pruszków (Polen).
6. Im Hinblick auf die Sicherheit des Benutzers ist die Nutzung eines mangelhaften Produkts untersagt.
7. Achtung!!! Nutzung eines mangelhaften Produkts gefährdet der Gesundheit und dem Leben des Benutzers.
8. Erfüllung der sich aus der Garantie ergebenden Pflichten erfolgt innerhalb von 14 Werktagen ab der Rückgabe des beanstandeten Produkts vom Benutzer.
9. Vor der Rückgabe des mangelhaften Produkts zur Reklamation soll man es reinigen. Das beanstandete Produkt soll sorgfältig vor möglichen Beschädigungen während des Transports abgesichert werden (es wird empfohlen das beanstandete Produkt in Originalverpackung zu bringen).
10. Die Garantiezeit wird um die Zeit verlängert, in der der Benutzer das mit der Garantie umfasste Produkt infolge des Mangels nicht benutzen konnte. Die sich aus den Vorschriften über die Gewährleistung für Mängel von verkauften Sachen ergebenden Rechte des Benutzers werden von dieser Garantie weder ausgeschlossen noch eingeschränkt oder eingestellt

Adnotacje o dokonanych naprawach / Záznamy o provedených opravách / Záznamy o vykonaných opravách / Pastabos apie atliktą remontą / Piezīmes par veikto remontu / Feiljegyzések az elvégzett javításokról / Annotations des reparations realisees / Anotaciones de las reparaciones realizadas / Mențiuni cu privire la reparațiile efectuate / Aantekeningen over uitgevoerde reparaties / Vermerke über ausgeführte reparaturen

<p>Data zgłoszenia do naprawy / Datum nahlášení k opravě / Dátum odovzdania do opravy / Atidavimo remontui data / Produkta nodošanas remontā datums / A javitásra történő bejelentés dátuma/Date de la déclaration de réparation / Fecha de presentación a la reparación / Data predării la reparație / Datum voor het opgeven voor de reparatie / Datum der Anmeldung zur Reparatur</p>	<p>Data wykonania naprawy / Datum provedení opravy / Dátum vykonania opravy / Remonto data / Remonta datums / A javítás dátuma / Date de la réalisation de réparation / Fecha de realización de la reparación / Data efectuării reparației / Uitvoeringsdatum van de reparatie / Datum der Ausführung der Reparatur</p>	<p>Zakres naprawy, opis czynności naprawczych / Rozsah opravy, opis vykonaných opravných činností / Remonto apimtis, remonto darbų aprašymas / Remonta apjoms, remontdarbu apraksts / A javítás tartalma, a javítási műveletek leírása / Etendue de réparation (définition des causes) / Alcance de la reparación, descripción de las actividades de reparación / Domeniul de reparație, descrierea operațiilor de reparație / De reikwijldte van reparatie, een beschrijving van toegepaste reparatie-activiteiten / Umfang der Reparatur , Beschreibung der Tätigkeiten</p>	<p>Podpis wykonującego naprawę / Podpis opravavate / Podpis osoby vykonávající opravu / Remontą atliekančio asmens parašas / Remonta veicēja paraksts / A javitást végző aláírása / Signature de la personne faisant la réparation / Firma de la persoana que realizează la reparación / Semnătura persoanei care a efectuat reparația / Handtekening van de uitvoerende persoon / Unterschrift der die Reparatur ausführenden Person</p>