

Instrukcja użytkownika

Whirlpool

**PACW29COL
PACW29CO BK
PACW29HP
PACW29HP BK
PACW212CO
PACW212HP
PACB29CO
PACB29HP
PACB212HP**

ZASADY BEZPIECZEŃSTWA

PRZECZYTAĆ I ŚCIŚLE PRZESTRZEGAĆ

- Pełną instrukcję obsługi można uzyskać ze strony docs.whirlpool.eu lub dzwoniąc na numer podany w karcie gwarancyjnej.
- Przed przystąpieniem do użytkowania urządzenia należy zapoznać się instrukcjami bezpieczeństwa. Przechowywać w podręcznym miejscu w celu skorzystania w przyszłości.
- W instrukcji oraz na samym urządzeniu znajdują się ważne ostrzeżenia dotyczące bezpieczeństwa, które należy zawsze uwzględniać. Producent urządzenia nie ponosi odpowiedzialności za jakiegokolwiek szkody wynikłe z nieprzestrzegania niniejszych instrukcji bezpieczeństwa, nieprawidłowego użytkowania urządzenia lub niewłaściwego ustawienia elementów sterujących.
- ⚠ Urządzenie wykorzystuje łatwopalne środki chłodzące (R290), maksymalna wielkość ładunku środka chłodzącego wynosi 0,3 kg. Urządzenie może być montowane, eksploatowane i przechowywane w pomieszczeniu o powierzchni podłogi powyżej 12m². Wysokość pomieszczenia powinna przekraczać 2,2 m.
⚠ Urządzenie było testowane w warunkach zewnętrznego ciśnienia statycznego w zakresie 0,95 MPa - 1,05 MPa.
- ⚠ Małe dzieci (0-3 lat) nie powinny przebywać w pobliżu urządzenia. Dzieci (3-8 lat) nie powinny przebywać w pobliżu urządzenia bez stałego nadzoru. Dzieci w wieku 8 lat i starsze, osoby o ograniczonej sprawności fizycznej, sensorycznej lub umysłowej oraz osoby bez odpowiedniego doświadczenia i wiedzy mogą korzystać z urządzenia wyłącznie pod nadzorem lub po otrzymaniu odpowiednich instrukcji dotyczących bezpiecznego użytkowania urządzenia oraz pod warunkiem, że rozumieją zagrożenia związane z obsługą urządzenia. Nie należy dopuszczać, by urządzeniem bawiły się dzieci. Dzieci nie mogą bez nadzoru czyścić ani konserwować urządzenia.

DOZWOLONE UŻYTKOWANIE

- ⚠ OSTRZEŻENIE: urządzenie nie zostało przeznaczone do obsługi za pomocą zewnętrznego urządzenia, np. timera, ani niezależnego systemu zdalnego sterowania.
- ⚠ Urządzenie jest przeznaczone do użytku w gospodarstwach domowych oraz do podobnych zastosowań takich jak: hotele i biura.
- ⚠ Urządzenie nie jest przeznaczone do użytku przemysłowego.
- ⚠ Należy zawsze najpierw wyłączyć klimatyzator pilotem lub przyciskiem zasilania na panelu produktu.
Nie wyłączać urządzenia wyłącznikiem zwłocznym, ani poprzez wyciągnięcie wtyczki. Klimatyzator należy odłączyć od zasilania jeśli nie będzie przez dłuższy czas użytkowany lub podczas wyładowań atmosferycznych.

ZASADY BEZPIECZEŃSTWA

⚠ Nie umieszczać żadnych przedmiotów w otworach wylotu powietrza - ryzyko obrażeń. Nie blokować w żaden sposób otworów wentylacyjnych urządzenia.

INSTALACJA

- ⚠ Przemieszczanie oraz montaż urządzenia musi być wykonywane przez co najmniej dwie osoby – ryzyko obrażeń. Podczas wypakowywania i instalacji stosować rękawice ochronne - ryzyko skaleczenia.
- ⚠ Instalacja, podłączenie zasilania oraz wszelkie naprawy muszą być przeprowadzane przez wykwalifikowanego technika, zgodnie z lokalnymi przepisami dotyczącymi okablowania.

Nie naprawiać ani nie wymieniać żadnej części urządzenia jeśli nie jest to wyraźnie dozwolone w instrukcji obsługi.

Nie należy pozwalać dzieciom zbliżać się do miejsca instalacji. Po rozpakowaniu urządzenia należy sprawdzić, czy nie zostało uszkodzone podczas transportu.

W przypadku problemów, należy skontaktować się z najbliższym serwisem technicznym.

Po zakończeniu instalacji, niepotrzebne elementy opakowania (plastik, elementy ze styropianu, itd.) należy przechowywać poza zasięgiem dzieci - ryzyko uduszenia.

Przed przystąpieniem do jakichkolwiek czynności montażowych urządzenie należy odłączyć od zdalnego źródła zasilania elektrycznego. Występuje ryzyko porażenia prądem.

Podczas instalacji upewnić się, że urządzenie nie może uszkodzić przewodu zasilającego. Występuje ryzyko porażenia prądem. Urządzenie można uruchomić dopiero po zakończeniu instalacji.

⚠ Elastyczny przewód wylotowy umożliwia ustawienie klimatyzatora w odległości od 60 cm do 170 cm od okna lub drzwi. Urządzenia z dodatkową nagrzewnicą muszą znajdować się w odległości minimum 100 cm od powierzchni palnej.

ZASADY BEZPIECZEŃSTWA

- ⚠ Klimatyzatora nie wolno używać w pomieszczeniu, w którym jest duża wilgotność, takim jak łazienka lub pralnia.
- ⚠ Przed przeniesieniem urządzenia należy odłączyć przewód zasilający.

ZASADY BEZPIECZNEGO PODŁĄCZENIA ELEKTRYCZNEGO


- ⚠ Napięcie zasilania w sieci musi być zgodne z napięciem znamionowym urządzenia. Urządzenie powinno być podłączone do oddzielnego obwodu. Średnica przewodu zasilającego musi być zgodna z wymogami.
- ⚠ Należy zapewnić możliwość odłączenia urządzenia od zasilania przez wyciągnięcie wtyczki. Urządzenie musi posiadać uziemienie zgodne z obowiązującymi normami krajowymi dotyczącymi sprzętu elektrycznego.
- ⚠ Zaleca się zastosowanie bezpiecznika lub wyłącznika zwłocznego. Przewody muszą być zgodnie z lokalnymi i krajowymi przepisami elektrycznymi, muszą być instalowane przez wykwalifikowanego elektryka.
- ⚠ Nie stosować przedłużaczy, rozdzielaczy ani adapterów. Po zakończeniu instalacji użytkownik nie powinien mieć dostępu do podzespołów elektrycznych urządzenia. Nie korzystać z urządzenia, będąc mokrym lub na bosą. Nie uruchamiać urządzenia, jeżeli kabel zasilający lub wtyczka są uszkodzone, nie działa ono prawidłowo lub zostało uszkodzone bądź upuszczone.
- ⚠ Jeśli przewód zasilający jest uszkodzony, ze względów bezpieczeństwa jego wymianę na identyczny należy zlecić przedstawicielowi producenta, serwisowi technicznemu lub innej wykwalifikowanej osobie – ryzyko porażenia prądem.
- ⚠ Należy zapewnić bezpieczne uziemienie. Przewód uziemiający musi zostać podłączony przez specjalistę do specjalnej instalacji uziemiającej w budynku. Urządzenie powinno być wyposażone w przełącznik ELCB oraz dodatkowy wyłącznik zwłoczny o odpowiedniej mocy. Wyłącznik zwłoczny powinien posiadać zabezpieczenie magnetyczno-termiczne, aby zapewnić ochronę w razie zwarcia i przeciążenia.

Model	9K i 12K
Wymagana moc wyłącznika zwłocznego	16 A (typ bezpiecznika: 9 kA+ HP,T3.15 A/250 VAC; inne,T5 A/250 VAC)

CZYSZCZENIE I KONSERWACJA

- ⚠ **OSTRZEŻENIE:** Sprawdzić, czy urządzenie zostało wyłączone i odłączone od źródła zasilania przed przystąpieniem do czynności konserwacyjnych; Nigdy nie należy stosować urządzeń czyszczących parą - ryzyko porażenia prądem.


UTYLIZACJA OPAKOWANIA

- Materiał, z którego zrobione jest opakowanie, w 100% nadaje się do recyklingu i jest oznaczony symbolem . Części opakowania nie należy wyrzucać, lecz zutylizować zgodnie z przepisami określonymi przez lokalne władze.

UTYLIZACJA URZĄDZEŃ AGD

- Urządzenie zostało wykonane z materiałów nadających się do recyklingu. Urządzenie należy utylizować zgodnie z miejscowymi przepisami dotyczącymi gospodarki odpadami. Aby uzyskać więcej informacji na temat utylizacji, odzyskiwania oraz recyklingu urządzeń AGD należy skontaktować się z lokalnym urzędem, punktem skupu złomu lub sklepem, w którym zakupiono urządzenie. To urządzenie zostało oznaczone jako zgodne z europejską dyrektywą 2012/19/UE, dotyczącą zużytego sprzętu elektrycznego i elektronicznego (WEEE). Właściwa utylizacja urządzenia pomoże zapobiec ewentualnym negatywnym skutkom dla środowiska oraz zdrowia ludzkiego.







Ten symbol  na urządzeniu lub dołączonej dokumentacji oznacza, że urządzenia nie wolno traktować jak zwykłego odpadu domowego. Należy oddać je do punktu zajmującego się utylizacją i recyklingiem urządzeń elektrycznych i elektronicznych.

DEKLARACJA ZGODNOŚCI

- Urządzenie zawiera fluorowane gazy cieplarniane objęte protokołem z Kioto. Gaz chłodzący znajduje się w hermetycznie zamkniętym układzie (R290, GWP 3). Szczegółowe informacje znajdują się na etykiecie znamionowej.

ZASADY BEZPIECZEŃSTWA

Objaśnienie wyświetlanych symboli.

	OSTRZEŻENIE	Symbol ten oznacza, że urządzenie wykorzystuje łatwopalny środek chłodzący. W przypadku wycieku czynnika chłodniczego i narażenia go na działanie zewnętrznego źródła zapłonu, istnieje ryzyko pożaru
	UWAGA	Ten symbol oznacza, że należy uważnie przeczytać instrukcję obsługi
	UWAGA	Ten symbol oznacza, że ten sprzęt powinien być obsługiwany przez serwisantów zgodnie z instrukcją instalacji
	UWAGA	Ten symbol oznacza, że dostępne są informacje w postaci instrukcji obsługi lub instrukcji instalacji

ZASADY BEZPIECZEŃSTWA DOTYCZĄCE SERWISOWANIA URZĄDZEŃ ZAWIERAJĄCYCH KONKRETNY ŚRODEK CHŁODZĄCY

- Pełną instrukcję zawierającą szczegóły dotyczące instalacji, serwisowania oraz napraw należy pobrać ze strony docs.whirlpool.eu.
 - ⚠ Do przyspieszenia rozmrażania oraz czyszczenia nie stosować środków innych niż wskazane przez producenta.
 - ⚠ Urządzenie może być instalowane tylko w miejscu z dobrą wentylacją, w pomieszczeniu, którego wielkość jest zgodna ze specyfikacją pracy urządzenia; w miejscu, w którym urządzenie nie będzie narażone na źródła zapłonu działające w trybie nieprzerwanym (takie jak otwarte płomienie, działające urządzenie gazowe, działająca nagrzewnica elektryczna).
 - ⚠ Nie przekłuwać ani nie spalać. Należy pamiętać, że środki chłodzące nie mają zapachu. Osoby wykonujące prace związane z obwodem środka chłodzącego lub go otwierające powinny posiadać wydane przez właściwy organ państwowy aktualne świadectwo potwierdzające zdolność bezpiecznej obsługi środków chłodzących zgodnie z wymaganiami uznawanymi przez organy branżowe. Serwisowanie urządzenia należy wykonywać zgodnie z zaleceniami producenta. Prace konserwacyjne i naprawcze wymagające pomocy innego wykwalifikowanego pracownika należy wykonywać pod nadzorem osoby wykwalifikowanej w zakresie łatwopalnych środków chłodzących. Urządzenie może być instalowane, eksploatowane i przechowywane w pomieszczeniu o powierzchni podłogi powyżej 12 m². Instalacja orurowania wymaga pomieszczenia o powierzchni podłogi większej niż 12 m². Orurowanie będzie spełniać wymogi krajowych regulacji dotyczących gazu. Maksymalna wielkość ładunku środka chłodzącego to 0,3 kg. Jeśli złącza kołnierzowe są wykorzystywane ponownie, należy wykonać ponowne łączenie elementów kielichowych.
1. Transport urządzenia zawierającego łatwopalny środek chłodzący będzie odbywał się zgodnie z przepisami o przewozie.
 2. Oznaczenie urządzenia przy użyciu symboli będzie zgodne z krajowymi przepisami.
 3. Utylizacja urządzenia zawierającego łatwopalne środki chłodzące będzie odbywać się zgodnie z krajowymi przepisami.

ZASADY BEZPIECZEŃSTWA

4. Przechowywanie urządzenia / urządzeń powinno być zgodne z zaleceniami producenta.
5. Opakowanie na czas przechowywania (niesprzedanego) urządzenia powinno zapewniać taką ochronę, aby żadne mechaniczne uszkodzenie sprzętu wewnątrz opakowania nie powodowało wycieku środka chłodzącego. Maksymalna liczba urządzeń, które mogą być przechowywane razem jest określona przepisami krajowymi.

6. Informacje na temat serwisu.

6-1 Kontrola obszaru

Przed rozpoczęciem pracy z systemem zawierającym łatwopalne środki chłodzące należy przeprowadzić kontrole bezpieczeństwa, aby zapewnić ograniczenie do minimum ryzyka zapłonu. W razie konieczności naprawy układu chłodzenia, należy podjąć następujące środki ostrożności przed przystąpieniem do pracy.

6-2 Procedura pracy

Prace należy prowadzić zgodnie z kontrolowaną procedurą, aby zminimalizować ryzyko pojawienia się łatwopalnego gazu lub oparów.

6-3 Ogólny obszar roboczy

Wszyscy konserwatorzy oraz inne osoby pracujące w pobliżu powinny zostać poinformowane o charakterze wykonywanych prac. Należy unikać wykonywania pracy w zamkniętych przestrzeniach.

6-4 Sprawdzanie obecności środka chłodzącego

Miejsce pracy powinno być kontrolowane za pomocą odpowiedniego wykrywacza środka chłodzącego zarówno przed, jak i podczas pracy, aby umożliwić technikowi wykrycie atmosfery zagrożonej substancjami łatwopalnymi. Upewnić się, czy urządzenie stosowane do wykrywania nieszczelności jest odpowiednie do łatwopalnych środków chłodzących, tj. nie wywołuje iskier, jest odpowiednio uszczelnione i jest samoistnie bezpieczne.

6-5 Obecność gaśnicy

Jeśli w pobliżu sprzętu zawierającego środki chłodnicze lub na jakiejś jego części mają być wykonywane jakiegokolwiek prace wymagające wysokiej temperatury, należy zadbać o łatwą dostępność odpowiedniego sprzętu gaśniczego. W pobliżu miejsca pracy powinna znajdować się sucha gaśnica proszkowa lub gaśnica CO₂.

6-6 Brak źródeł zapłonu

Osobom prowadzącym prace przy układzie chłodzenia wymagające odkrycia przewodów zawierających obecnie lub w przeszłości łatwopalny środek chłodzący zabrania się używania źródeł zapłonu w sposób, który mógłby prowadzić do zagrożenia pożarem lub eksplozją.

Wszelkie potencjalne źródła zapłonu, w tym papierosy, powinny być w wystarczającej odległości od miejsca instalacji, naprawy, demontażu lub utylizacji, ponieważ w tym czasie łatwopalne środki chłodzące mogą potencjalnie zostać uwolnione do otoczenia. Przed rozpoczęciem prac, obszar wokół sprzętu powinien zostać skontrolowany, aby upewnić się, że nie ma zagrożeń pożarowych ani ryzyka zapłonu. Należy wystawić znaki "Zakaz palenia".

6-7 Wentylacja obszaru

Upewnić się, czy miejsce jest otwarte i posiada odpowiednią wentylację przed otwarciem układu lub przed przystąpieniem do jakichkolwiek prac związanych z wysoką temperaturą. Podczas wykonywania prac należy zapewnić odpowiedni poziom wentylacji. Zadaniem wentylacji jest bezpieczne rozpraszanie wszelkich uwolnionych środków chłodzących i sprawne odprowadzanie ich na zewnątrz, do atmosfery.

ZASADY BEZPIECZEŃSTWA

6-8 Kontrola urządzeń chłodzących

W razie wymiany komponentów elektrycznych, należy się upewnić, że są one odpowiednie do danego celu oraz spełniają wymogi specyfikacji. Należy przez cały czas przestrzegać wytycznych producenta dotyczących konserwacji i serwisowania. W razie wątpliwości skontaktować się z działem technicznym producenta w celu uzyskania pomocy. W instalacjach zawierających łatwopalne środki chłodzące należy przeprowadzać następujące kontrole:

- Rzeczywista wielkość ładunku jest odpowiednia do wielkości pomieszczenia, w którym zainstalowane są części zawierające środek chłodzący;
- System wentylacji oraz otwory wentylacyjne działają prawidłowo i nie są zablokowane;
- W razie używania pośredniego obwodu chłodzącego, wtórny obwód musi być sprawdzany pod kątem obecności środka chłodzącego;
- Oznaczenie sprzętu musi być widoczne i czytelne. Oznaczenia i znaki nieczytelne należy wymienić
- Przewód chłodzący oraz komponenty powinny być zainstalowane w taki sposób, by prawdopodobieństwo ekspozycji na substancję mogącą prowadzić do korozji komponentów zawierających środek chłodzący było znikome, chyba że komponenty te są zbudowane z materiałów samoistnie odpornych na korozję lub są odpowiednio przed korozją zabezpieczone.

6-9 Sprawdzenie urządzeń elektrycznych

Naprawa i konserwacja komponentów elektrycznych musi obejmować początkowe kontrole bezpieczeństwa oraz procedury kontroli komponentów. W razie pojawienia się usterki, która może mieć wpływ na bezpieczeństwo, należy odłączyć zasilanie elektryczne od obwodu aż do momentu rozwiązania problemu. Jeśli nie można natychmiast usunąć usterki, a konieczne jest kontynuowanie pracy, należy wdrożyć odpowiednie rozwiązanie tymczasowe. Fakt ten należy zgłosić do właściciela sprzętu, aby mieć pewność, że wszystkie strony będą poinformowane. Początkowe kontrole bezpieczeństwa obejmują kontrole:

- Wyłączenia kondensatorów: czynność tę należy wykonać w sposób bezpieczny, by nie dopuścić do iskrzenia;
- Wyłączenia komponentów elektrycznych oraz braku ekspozycji przewodów podczas ładowania, odzysku oraz czyszczenia systemu;
- Ciągłości uziemienia.

7. Naprawy szczelnych komponentów

Podczas naprawy szczelnych komponentów należy odłączyć zasilanie elektryczne od wszystkich urządzeń przed przystąpieniem do zdjęcia szczelnych pokryw itp. Jeśli obecność zasilania elektrycznego sprzętu podczas serwisowania jest konieczna, należy zapewnić jakąś formę ciągłego działania urządzenia wykrywającego nieszczelność w najbardziej krytycznych punktach, aby zapobiegać potencjalnie niebezpiecznym sytuacjom. Podczas prac przy komponentach elektrycznych szczególną uwagę należy zwrócić na dopilnowanie, aby w żaden sposób nie uszkodzić obudowy, co mogłoby wpłynąć na poziom zabezpieczenia. Dotyczy to uszkodzeń przewodów, nadmiernej liczby podłączeń, złączy które nie spełniają oryginalnych specyfikacji, uszkodzeń uszczelek, nieprawidłowego montażu dławików itp. Sprawdzić, czy aparat jest bezpiecznie zamontowany. Sprawdzić, czy parametry uszczelek i materiałów uszczelniających nie pogorszyły się do tego stopnia, że nie są one w stanie spełniać swojej funkcji, tj. eliminować zagrożenie łatwopalaną atmosferą. Części zamienne muszą spełniać specyfikacje techniczne producenta.

UWAGA:

Stosowanie uszczelnienia silikonowego może uniemożliwiać skuteczność działania pewnych typów urządzeń wykrywających nieszczelności. Samoistnie bezpieczne komponenty nie wymagają odizolowania przed przystąpieniem do pracy przy nich.

ZASADY BEZPIECZEŃSTWA

8. Naprawa samoistnie bezpiecznych komponentów

Nie stosować żadnych stałych obciążeń indukcyjnych ani pojemnościowych w obwodzie bez uprzedniego sprawdzenia, czy nie przekraczają one wartości dopuszczalnego napięcia oraz natężenia dotyczącego stosowanego sprzętu. Samoistnie bezpieczne komponenty jako jedyne mogą pracować będąc podłączone do zasilania w obecności atmosfery łatwopalnej. Należy zapewnić prawidłowe wzorcowanie aparatury badawczej. Komponenty mogą być wymieniane jedynie na części określone przez producenta. Inne części mogą skutkować zapłonem środka chłodzącego w atmosferze w związku z nieszczelnością.

9. Okablowanie

Sprawdzić, czy okablowanie nie jest zużyte bądź skorodowane oraz czy nie podlega nadmiernemu ciśnieniu, drganiom, działaniu ostrych krawędzi lub niesprzyjających warunków atmosferycznych. Podczas kontroli należy również uwzględnić efekty starzenia oraz ciągłych drgań wywoływanych przez takie źródła jak sprężarki lub wentylatory.

10. Wykrywanie łatwopalnych środków chłodzących

W żadnych okolicznościach nie stosować potencjalnych źródeł zapłonu w celu wyszukania lub wykrywania nieszczelności środka chłodzącego. Nie stosować lampy halogenowej (ani innego wykrywacza wykorzystującego otwarty płomień).

10. Metody wykrywania nieszczelności

Następujące metody wykrywania nieszczelności są dopuszczane w układach zawierających łatwopalne środki chłodzące:

- Można stosować elektroniczne wykrywacze nieszczelności do wykrywania łatwopalnych środków chłodzących, lecz ich czułość może nie być wystarczająca lub mogą one wymagać recalibracji (sprzęt do wykrywania powinien być skalibrowany w środowisku wolnym od środków chłodzących.)
- Sprawdzić, czy wykrywacz nie jest potencjalnym źródłem zapłonu i czy jest odpowiedni do stosowanego środka chłodzącego.
- Sprzęt do wykrywania nieszczelności powinien być ustawiony na procent LFL środka chłodzącego i skalibrowany dla stosowanego środka chłodzącego, jak również mieć potwierdzony odpowiedni procent gazu (maksymalnie 25%).
- Do wykrywania nieszczelności nadają się również ciecze, w odniesieniu do większości środków chłodzących, chociaż należy unikać stosowania detergentów zawierających chlor, gdyż może on wchodzić w reakcje ze środkiem chłodzącym i powodować korozję miedzianych przewodów.
- W razie podejrzenia nieszczelności, należy usunąć/ wygasić wszystkie otwarte płomienie.
- W przypadku wykrycia nieszczelności środka chłodzącego, która wymaga lutowania, należy całkowicie opróżnić układ ze środka chłodzącego lub odizolować go (za pomocą zaworów odcinających) w części systemu odległej od miejsca wycieku.

11. Usunięcie i odprowadzanie

- Podczas otwierania obwodu chłodzącego w celu przeprowadzenia napraw lub w jakimkolwiek innym celu, należy przestrzegać standardowych procedur. Należy postępować zgodnie z najlepszymi praktykami, ponieważ istnieje niebezpieczeństwo zapalenia.

Należy postępować zgodnie z następującą procedurą:

- Usunąć środek chłodzący;
- Przeczyścić obwód gazem obojętnym;
- Odprowadzić;

ZASADY BEZPIECZEŃSTWA

- Przeczyścić gazem obojętnym;
- Otworzyć obwód za pomocą cięcia lub lutowania.

Ładunek środka chłodzącego należy zebrać w odpowiednich butlach. Układ należy przeczyścić beztlenowym azotem, by zapewnić bezpieczeństwo urządzenia dla łatwopalnych środków chłodzących. Proces ten należy powtórzyć kilka razy. Nie używać do tego celu sprężonego powietrza ani tlenu. Nie używać do tego celu sprężonego powietrza ani tlenu. Czyszczenie odbywa się poprzez zlikwidowanie próżni w systemie za pomocą beztlenowego azotu, a następnie napełnianie aż do osiągnięcia ciśnienia roboczego, następnie odprowadzenie go do atmosfery, a potem ponowne wytworzenie próżni. Proces ten będzie powtarzany aż do momentu, kiedy w systemie będzie środka chłodzącego. Kiedy użyta zostanie ostatnia partia azotu beztlenowego, system będzie doprowadzony do ciśnienia atmosferycznego w celu umożliwienia przeprowadzenia pracy. Czynność ta jest absolutnie konieczna, jeśli prace lutownicze mają odbyć się przy przewodach. Upewnić się, że wylot pompy próżniowej nie znajduje się w pobliżu potencjalnych źródeł zapłonu i dostępna jest wentylacja.

12. Procedury napełniania

Oprócz standardowych procedur napełniania należy przestrzegać następujących wymogów:

- Upewnić się, że nie dochodzi do zanieczyszczenia innymi środkami chłodzącymi podczas stosowania sprzętu napełniającego.
- Węże lub przewody powinny być maksymalnie krótkie, aby zminimalizować ilość przebywającego w nich środka chłodzącego.
- Butle należy trzymać w odpowiedniej pozycji, zgodnie z instrukcjami.
- Sprawdzić, czy system chłodzenia jest uziemiony, przed napełnieniem układu środkiem chłodzącym.
- Oznaczyć układ, po zakończeniu napełniania (jeśli nie zostało to jeszcze zrobione).
- Należy uważać, aby nie przepelnić układu chłodzenia. Przed napełnieniem systemu należy sprawdzić ciśnienie za pomocą azotu beztlenowego.

System powinien być sprawdzony pod kątem nieszczelności po zakończeniu napełniania, lecz przed oddaniem do eksploatacji.

Przed opuszczeniem miejsca pracy należy przeprowadzić kolejny test szczelności.

13. Wycofanie z eksploatacji

Przed wykonaniem tej procedury należy upewnić się, że technik jest w pełni zaznajomiony ze sprzętem oraz wszystkimi jego szczegółami. Zalecaną dobrą praktyką jest zebranie w całości środka chłodzącego w bezpieczny sposób. Przed wykonaniem tej czynności należy pobrać próbki oleju oraz środka chłodzącego na wypadek konieczności przeprowadzenia analizy w związku z ponownym wykorzystaniem odzyskanego środka chłodzącego. Należy zapewnić zasilanie elektryczne przed rozpoczęciem zadania.

- a. Zapoznać się ze sprzętem i jego działaniem.
- b. Odizolować elektrycznie układ.
- c. Przed przystąpieniem do wykonania procedury należy sprawdzić, czy:
 - W razie potrzeby dostępny jest mechaniczny sprzęt przeładunkowy do obsługi butli z chłodziwem;
 - Dostępne są środki ochrony indywidualnej, a ich stosowanie jest prawidłowe;
 - Proces odzysku jest przez cały czas nadzorowany przez osobę kompetentną;
 - Sprzęt odzyskowy oraz butle spełniają wymogi odpowiednich norm.
- d. Wypompować środek chłodzący z układu chłodzącego, jeśli to możliwe.
- e. Jeśli nie można wytworzyć próżni, należy zapewnić kolektor, aby umożliwić usunięcie środka chłodzącego z różnych części układu.
- f. Upewnić się, że butla znajduje się na wadze przed rozpoczęciem odzyskiwania.

ZASADY BEZPIECZEŃSTWA

- g. Uruchomić sprzęt odzyskowy i postępować zgodnie z instrukcjami.
- h. Nie przepelniać butli. (Nie więcej niż 80 % objętości środka w stanie płynnym).
- i. Nie przekraczać maksymalnego ciśnienia roboczego butli, nawet chwilowo.
- j. Kiedy butle są prawidłowo napełnione, a proces zakończony, upewnić się, czy butle oraz sprzęt zostały usunięte z miejsca pracy, a wszystkie zawory izolujące w sprzęcie zostały zamknięte.
- k. Odzyskany środek chłodzący nie będzie załadowany do innego układu chłodzącego bez uprzedniego oczyszczenia i sprawdzenia.

14. Oznaczenie

Sprzęt zostanie oznaczony etykietą z informacją, że został wycofany z eksploatacji i opróżniony ze środka chłodzącego. Etykieta będzie podpisana i opatrzona datą. Upewnić się, czy na sprzęcie znajdują się etykiety informujące, że zawiera on łatwopalny środek chłodzący.

15. Odzyskiwanie

W razie usuwania środka chłodzącego z systemu, zarówno w związku z serwisowaniem, jak i wycofaniem z eksploatacji, należy przestrzegać dobrej praktyki bezpiecznego usuwania środków chłodzących. Podczas przesyłu środka chłodzącego do butli należy upewnić się, że stosowane są właściwe butle do odzysku środka chłodzącego. Sprawdzić, czy dostępna jest odpowiednia liczba butli mogących pomieścić odzyskiwany z systemu środek. Wszystkie stosowane butle mają być przeznaczone do odzysku środka chłodzącego i oznaczone etykietą danego środka (tj. specjalne butle do odzysku środka chłodzącego). Butle muszą posiadać zawór nadmiarowy oraz zawory odcinające, w dobrym stanie technicznym. Puste butle do odzysku są usuwane oraz, jeśli to możliwe, chłodzone przed przystąpieniem do odzysku. Sprzęt do odzysku musi być w dobrym stanie technicznym oraz odpowiedni do odzysku łatwopalnych środków chłodzących. Dodatkowo, dostępny musi być zestaw skalibrowanych wag w dobrym stanie technicznym. Węże muszą być wyposażone w szczelne złącza odcinające i być w dobrym stanie technicznym. Przed przystąpieniem do użycia maszyny do odzysku, należy sprawdzić, czy jest ona w dobrym stanie technicznym, czy była prawidłowo konserwowana oraz czy wszelkie komponenty elektryczne zostały uszczelnione, aby zapobiec zapłonowi w razie uwolnienia środka chłodzącego. W razie jakichkolwiek wątpliwości należy skontaktować się z producentem. Odzyskany środek chłodzący należy zwrócić do dostawcy środka chłodzącego w prawidłowej butli do odzysku oraz dołączyć ustalony dokument dotyczący przesyłu odpadów. Nie mieszać środków chłodzących w jednostkach do odzysku, a zwłaszcza w butlach. W razie konieczności usunięcia olejów sprężarki należy upewnić się, że zostały one usunięte w takim zakresie, aby mieć pewność, że łatwopalny środek chłodzący nie pozostał w środku smarnym. Proces usuwania powinien być przeprowadzony przed oddaniem sprężarki do dostawcy. W celu przyspieszenia tego procesu stosowane będzie jedynie elektryczne podgrzewanie korpusu sprężarki. Kiedy olej zostanie spuszczone z systemu, należy go w bezpieczny sposób zebrać i zutylizować. Przed przystąpieniem do przeniesienia lub przesunięcia klimatyzatora, poradzić się doświadczonego technika serwisowego w zakresie odłączania i ponownego podłączenia urządzenia. Nie umieszczać żadnych innych produktów elektrycznych ani urządzeń domowych pod jednostką wewnętrzną lub zewnętrzną. Skropliny spadające z urządzenia mogą je zmoczyć, zniszczyć lub uszkodzić mienie. Nie blokować w żaden sposób otworów wentylacyjnych urządzenia. Urządzenie należy przechowywać w miejscu z dobrą wentylacją, w pomieszczeniu, którego wielkość jest zgodna ze specyfikacją pracy urządzenia. Urządzenie powinno być przechowywane w pomieszczeniu bez stale działających otwartych płomieni (np. bez działającego urządzenia gazowego) oraz źródeł zapłonu (np. działającego grzejnika elektrycznego). Nie wolno stosować złączy mechanicznych oraz złączy kołnierzowych wielokrotnego użytku.

Interfejs użytkownika



Rozpoczęcie pracy z klimatyzatorem



POWER

1. Nacisnąć na przycisk zasilania, aby uruchomić lub wyłączyć klimatyzator.



MODE

2. Nacisnąć na przycisk trybu, aby wybrać tryb pracy w sekwencji Cool (Chłodzenie), Dry (Osuszanie), Fan (Wentylator) lub Heat (Ogrzewanie).



3. Nacisnąć przycisk regulacji temperatury, aby ustawić żądaną temperaturę.



FAN

4. Nacisnąć na przycisk FAN (WENTYLATOR), aby wybrać żądaną prędkość wentylatora w sekwencji High (Wysoka), Mid (Średnia), Low (Niska).



Zerowanie filtra

1. Kiedy świeci się kontrolka zerowania filtra, należy wyjąć, oczyścić i wymienić filtr powietrza. Patrz "Czyszczenie filtra powietrza".
2. Nacisnąć i zwolnić przycisk FILTER (FILTR), po wymianie filtra powietrza.

UWAGA: Po 360 godzinach pracy wentylatora, zaświeci się kontrolka filtra. Pozostanie ona włączona przez 180 godzin lub do momentu naciśnięcia na przycisk FILTER (FILTR). Po 180 godzinach, kontrolka zgaśnie automatycznie.

WAŻNA UWAGA:

- * Gdy klimatyzator zostanie włączony po raz pierwszy po podłączeniu, będzie uruchamiany w trybie 6th Sense.
- * Wyświetlacz klimatyzatora pokaże ustawioną temperaturę. Wyświetlacz wyświetli temperaturę otoczenia jedynie w trybie uśpienia.
- * W przypadku zmiany trybu podczas pracy klimatyzatora, sprężarka zatrzyma się na 3 do 5 minut przed ponownym uruchomieniem. Jeśli w tym czasie użytkownik naciśnie przycisk, sprężarka nie zostanie uruchomiona ponownie przez kolejne 3 do 5 minut.
- * W trybie chłodzenia lub osuszania, sprężarka i wentylator skraplacza przerwą pracę, gdy temperatura w pomieszczeniu osiągnie ustawioną temperaturę
- * W trybie tylko wentylator NIE można ustawić temperatury.
- * Funkcja ogrzewania NIE jest dostępna w klimatyzatorach posiadających jedynie funkcję chłodzenia.
- * Niższe tryby pracy można ustawić jedynie przy użyciu pilota zdalnego sterowania.

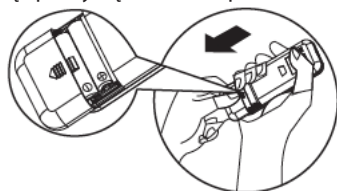


- * W przypadku awarii zasilania, po przywróceniu zasilania klimatyzator podejmie pracę na poprzednio skonfigurowanych ustawieniach.
- * Jeśli urządzenie działa w otoczeniu O WYJĄTKOWO WYSOKIEJ WILGOTNOŚCI, woda będzie gromadzona w zbiorniku wewnątrz urządzenia. Klimatyzator przestanie działać po napełnieniu zbiornika wody, a na wyświetlaczu pojawi się komunikat „E5” informujący o konieczności opróżnienia wewnętrznego zbiornika. Z tyłu urządzenia znajduje się plastikowy wąż; należy przenieść urządzenie w bezpieczne miejsce i ułożyć wąż tak, aby umożliwić odprowadzenie wody.

Pilot

Umieścić baterie w pilocie

1. Włożyć szpilkę i delikatnie nacisnąć na pokrywę baterii, a potem popchnąć ją w kierunku wskazanym strzałką, aby ją zdjąć, jak pokazano.
2. Włożyć 2 baterie AAA (1,5 V) do komory. Upewnić się, czy bieguny "+" i "-" są prawidłowo ustawione.
3. Zamknąć pokrywę baterii na pilocie zdalnego sterowania.



• Ustawienie domyślne pilota zdalnego sterowania

Po każdej wymianie baterii w pilocie zdalnego sterowania, pilot zdalnego sterowania, przestawia się na, fabrycznie ustawiony, tryb pompy ciepła. Pilot zdalnego sterowania pompą ciepła AC może być używany do sterowania modelami AC tylko z funkcją chłodzenia.

- Pilot jest w stanie sterować działaniem klimatyzatora w zasięgu do 7 m.

Uwaga: prosimy postępować zgodnie instrukcją właściwą dla pilota otrzymanego do obsługi klimatyzatora.

Opis funkcji przycisków

1. PRZYCIISK ON/OFF (WŁ./WYŁ.)

Naciśnięcie tego przycisku spowoduje włączenie lub wyłączenie urządzenia.

2. PRZYCIISK MODE

Służy do wyboru trybu pracy.

3. PRZYCIISK FAN

Służy do ustawiania prędkości pracy wentylatora w następującej sekwencji: automatyczna, wysoka, średnia lub niska.

4-5. PRZYCIISK TEMPERATURY

Służy do ustawiania temperatury w pomieszczeniu. Służy do ustawiania trybu timera oraz zegara czasu rzeczywistego.

6. PRZYCIISK 6th SENSE

Ustawia lub anuluje tryb 6th Sense. W tym trybie temperatura i prędkość wentylatora są automatycznie ustawiane na podstawie aktualnej temperatury pomieszczenia.

7. PRZYCIISK SWING

Służy do włączania lub wyłączania regulacji odchylenia żaluzji poziomych oraz ustawieniażądanego kierunku przepływu powietrza (góra/dół).

8. PRZYCIISK SLEEP

- 1) Krótkie naciśnięcie: ustawia lub anuluje tryb uśpienia Sleep Mode. Uśpienie może zostać ustawione w trybie chłodzenia, ogrzewania lub osuszania. Funkcja ta daje bardziej komfortowe środowisko do snu.
- 2) Długie naciśnięcie: przytrzymanie przez 3 sekundy włącza lub wyłącza podświetlenie wyświetlacza urządzenia.

9. PRZYCIISK AROUND U

Wykorzystywany do rozpoczęcia lub anulowania funkcji Around U. Po naciśnięciu tego przycisku, pilot przekazuje aktualną temperaturę pokojową otoczenia do urządzenia, a urządzenie dostosuje swoje działanie do tej temperatury, pozwalając czuć się bardziej komfortowo.

10. PRZYCIISK TIMER

Służy do ustawienia lub anulowania timera.

Służy do ustawienia lub anulowania wyłączenia timera.

11. PRZYCIISK SILENT

Służy do ustawiania lub anulowania trybu cichego Silent. Należy wcisnąć przycisk silent, aby urządzenie działało na niskim poziomie głośności, utrzymując cichą i komfortową atmosferę w pomieszczeniu.

Uwaga: W ekstremalnych warunkach środowiskowych można zauważyć chwilowy lekki wzrost poziomu hałasu ze względu na konieczność szybkiego osiągnięcia komfortowej temperatury.

Symbole na wyświetlaczu pilota

Kontrolka chłodzenia

Kontrolka trybu Dry

Kontrolka trybu tylko wentylator

Kontrolka trybu ogrzewania

Automatyczna prędkość wentylatora

Wysoka prędkość wentylatora

Średnia prędkość wentylatora

Niska prędkość wentylatora

Kontrolka 6th sense

Kontrolka trybu Sleep

Kontrolka Around U

Kontrolka trybu Silent

Wysyłanie sygnału

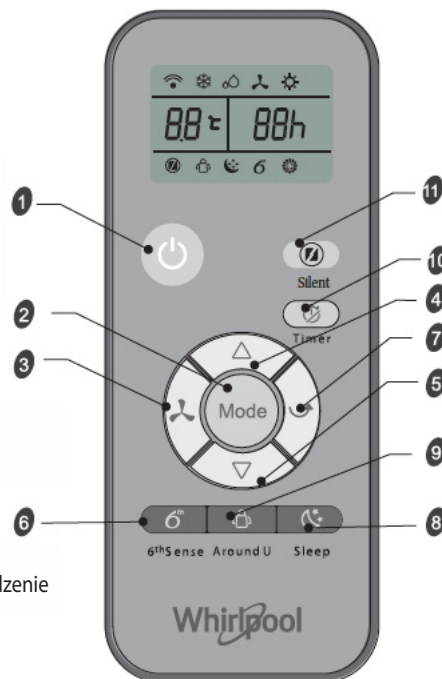
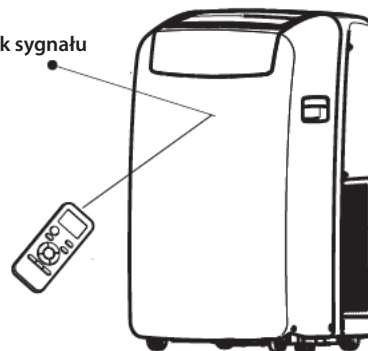
Wyświetlacz timera

Wyświetlacz ustawionej temperatury

Sterowanie urządzeniem za pomocą pilota

- Aby obsługiwać urządzenie za pomocą pilota zdalnego sterowania, skierować go w stronę odbiornika sygnału na jednostce wewnętrznej. Dzięki temu sygnał zostanie odebrany prawidłowo.
- Aby wysłać komunikat z pilota zdalnego sterowania, symbol będzie migał przez 1 sekundę. Po odebraniu sygnału, urządzenie wyemituje krótki sygnał dźwiękowy.

Odbiornik sygnału



Konserwacja

Opróżnianie klimatyzatora

(Należy podłączyć wąż spustowy w trybie ogrzewania, w przeciwnym razie urządzenie przestanie działać po osiągnięciu poziomu ostrzegawczego.)

1. Nacisnąć na przycisk ON/OFF (WŁ./WYŁ.), aby wyłączyć klimatyzator.
2. Odłączyć wtyczkę klimatyzatora, aby odciąć zasilanie.
3. W sposób ostrożny i stabilny przenieść urządzenie na zewnątrz lub w miejsce, w którym będzie można opróżnić je z wody. Nie ruszać urządzenia do momentu całkowitego odpompowania wody.
4. Wyjąć dodatkowy korek spustowy i całkowicie złać wodę.
5. Zdjąć główny wąż spustowy z uchwytu. Wyciągnąć korek węża spustowego z wylotu głównego węża spustowego i całkowicie spuścić wodę.

UWAGA: Jeśli po użytkowaniu klimatyzator będzie przechowywany, należy zapoznać się z rozdziałem "Przechowywanie po użytkowaniu".

6. Ponownie założyć korek węża spustowego oraz dodatkowy korek spustowy.
7. Ponownie zamocować główny wąż spustowy w uchwycie węża spustowego.
8. Ustawić klimatyzator w położeniu wyjściowym.
9. Podłączyć wtyczkę klimatyzatora do gniazda lub ponownie podłączyć zasilanie.
10. Nacisnąć na przycisk ON/OFF (WŁ./WYŁ.), aby uruchomić klimatyzator.

Czyszczenie filtra powietrza

1. Nacisnąć przycisk ON/OFF (WŁ./WYŁ.), aby wyłączyć klimatyzator.
2. Otworzyć drzwiczki panelu filtra znajdujące się z tyłu klimatyzatora i je zdjąć.
3. Wyjąć filtr powietrza z drzwiczek panelu.
4. Filtr można oczyścić za pomocą odkurzacza. Jeśli filtr jest bardzo zabrudzony, należy go oczyścić roztworem ciepłej wody i delikatnego detergentu.

UWAGA: Nie myć filtra w zmywarce ani nie używać do tego celu żadnych środków chemicznych.

5. Dokładnie osuszyć filtr powietrza, przed założeniem go z powrotem w urządzeniu w celu zapewnienia maksymalnej wydajności.
6. Ponownie zamocować filtr powietrza w drzwiczkach panelu filtra.
7. Ponownie założyć drzwiczki panelu filtra.
8. Nacisnąć na przycisk ON/OFF (WŁ./WYŁ.), aby uruchomić klimatyzator.

Czyszczenie z zewnątrz

1. Odłączyć wtyczkę klimatyzatora, aby odciąć zasilanie.
2. Wyjąć filtr powietrza i wyczyścić go oddzielnie. Zobacz "Czyszczenie filtra powietrza."
3. Należy wytrzeć zewnętrzne części klimatyzatora miękką, wilgotną ściereczką.
4. Podłączyć wtyczkę do gniazda lub ponownie podłączyć zasilanie.
5. Nacisnąć na przycisk ON/OFF (WŁ./WYŁ.), aby uruchomić klimatyzator.

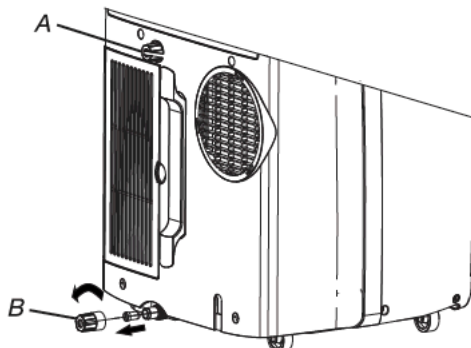
Utilizacja baterii

Aby chronić zasoby naturalne i promować ponowne użytkowanie materiałów, należy oddzielać baterie od innego rodzaju odpadów i poddać je recyklingowi za pośrednictwem lokalnego punktu selektywnej zbiórki odpadów.

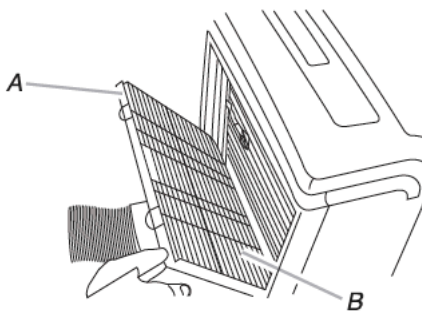
Opróżnianie klimatyzatora (modele z funkcją ogrzewania)

OSTRZEŻENIE: Podłączyć wąż spustowy w trybie ogrzewania, w przeciwnym razie urządzenie przestanie działać po tym, jak woda osiągnie poziom ostrzegawczy.

1. Odślonić główne przyłącze spustowe otworu spustowego C.
2. Podłączyć wąż odpływowy do głównego węża odpływowego. Upewnić się, że na złączu nie ma wycieku wody.
3. Umieścić drugi koniec węża spustowego w odpływie/pojemniku. Upewnić się, że drugi koniec węża spustowego znajduje się na niższym poziomie niż koniec podłączony do urządzenia. Wąż nie powinien być zagięty ani ściśnięty, a woda nie powinna wyciekać na podłogę.



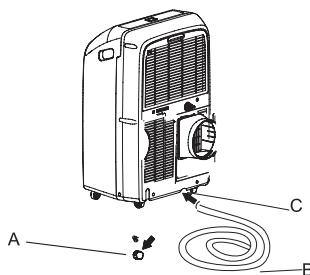
A. Dodatkowy korek odpływowy
B. Korek węża odpływowego



A. Drzwiczki panelu filtra
B. Filtr powietrza

Przechowywanie po użytkowaniu

1. Spuścić wodę (patrz "Opróżnianie klimatyzatora").
2. Uruchomić klimatyzator ustawiony na tryb tylko wentylator na około 12 godzin, aby wysuszyć urządzenie.
3. Odłączyć klimatyzator od zasilania.
4. Zdjąć elastyczny przewód spustowy - należy go składować wraz z klimatyzatorem w suchym, czystym pomieszczeniu. Zobacz "Instrukcja montażu."
5. Zdjąć zestaw okienny - należy go składować wraz z klimatyzatorem w suchym, czystym pomieszczeniu. Zobacz "Instrukcja montażu."
6. Wyjąć i oczyścić filtr. Zobacz "Czyszczenie filtra powietrza."
7. Wyczyścić zewnętrzne elementy klimatyzatora. Zobacz "Czyszczenie z zewnątrz."
8. Ponownie założyć filtr.
9. Wyjąć baterie - należy je składować wraz z klimatyzatorem w suchym, czystym pomieszczeniu.



A. Główne przyłącze spustowe
B. Wąż spustowy
C. Główny otwór spustowy

Instrukcja instalacji

Narzędzia i części

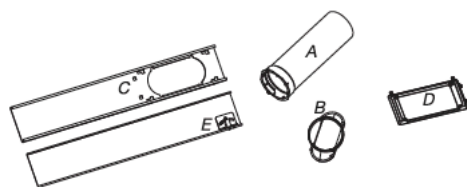
Należy zgromadzić wszystkie potrzebne narzędzia i części przed przystąpieniem do montażu. Przeczytać i postępować zgodnie z instrukcjami dołączonymi do wymienionych tutaj narzędzi.

1. Wymagane narzędzia

- Wkrętak Phillips
- Piła
- Bezprzewodowa wiertarka i wiertło 1/8"
- Nożyczki
- Ołówek

2. Dostarczone części

Firma dostarcza tylko jeden plan instalacji lokalnego klimatyzatora. Zobacz "Instalacja lokalnego klimatyzatora".



- A.** Elastyczny przewód wylotowy
- B.** Okienny adapter wylotowy
- C.** Zewnętrzna część przewodnicy
- D.** Osłona przeciwdeszczowa
- E.** Wewnętrzna część przewodnicy

Wymagania dotyczące lokalizacji

UWAGI:

- Elastyczny przewód wylotowy umożliwia ustawienie klimatyzatora w odległości między 23 1/2" a 67" (60 cm i 170 cm) od okna lub drzwi. Urządzenie z dodatkową nagrzewnicą musi znajdować się w odległości minimum 100 cm od powierzchni palnych. Urządzenie może być instalowane, eksploatowane i przechowywane w pomieszczeniu o powierzchni powyżej 12 m² i wyższym niż 2,2 m. Lokalne klimatyzatory zostały zaprojektowane w celu zapewnienia dodatkowego chłodzenia w pomieszczeniu.
- Aby zapewnić odpowiednią wentylację, należy zachować wymaganą odległość wylotu powietrza od ściany lub innych przeszkód co najmniej 23 1/2" (60 cm).
- Nie blokować wylotu powietrza.
- Zapewnić łatwy dostęp do uziemionego gniazda.

Wymagania elektryczne

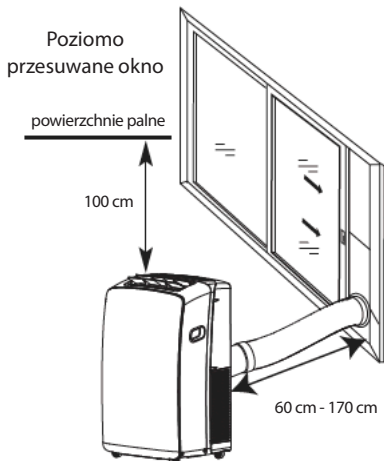
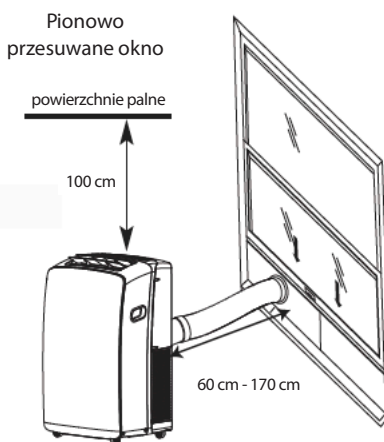
- Klimatyzator lokalny powinien być podłączony do uziemionego gniazda 220-240 V / 50 Hz, zabezpieczonego bezpiecznikiem 20 A.
- Zaleca się zastosowanie bezpiecznika z czasowym opóźnieniem lub wyłącznika zwłocznego z czasowym opóźnieniem.
- Całe okablowanie musi być zgodnie z lokalnymi i krajowymi przepisami elektrycznymi i zainstalowane przez wykwalifikowanego elektryka. W razie jakichkolwiek pytań, należy skontaktować się z wykwalifikowanym elektrykiem.

Należy użyć przewodu zasilającego:

Podłączyć przewód zasilający do uziemionego gniazda.

UWAGI:

- Uszkodzony przewód zasilający należy wymienić na nowy, który należy uzyskać od producenta; nie wolno naprawiać uszkodzonego przewodu.
- Temperatura pracy w trybie chłodzenia 21°C-35°C
Temperatura pracy w trybie ogrzewania 7°C-27°C



Szczegóły na temat instalacji można pobrać ze strony: docs.whirlpool.eu

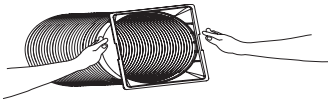
Instrukcja instalacji

Rozpakowanie klimatyzatora Usuwanie opakowań

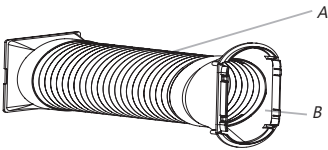
- Usunąć i rozłożyć/ do powtórnego wykorzystania opakowania. Przed włączeniem klimatyzatora usunąć taśmę i pozostałości kleju z powierzchni urządzenia. Nanieść palcami niewielką ilość płynu do mycia naczyń na klej. Przemyć ciepłą wodą i osuszyć.
- Nie używać ostrych narzędzi, alkoholu do nacierania, cieczy łatwopalnych lub ściernych środków czyszczących do usunięcia taśmy lub kleju.
- Produkty te mogą uszkodzić powierzchnię klimatyzatora.
- Z klimatyzatorem należy obchodzić się ostrożnie.

Instalacja węży i adaptera wylotowego

1. Przesunąć klimatyzator do wybranej lokalizacji, patrz "Wymagania dotyczące lokalizacji."
2. Przymocować złącze zaślepki do elastycznego węży wylotowego. Obrócić w lewo, aż do trwałego zablokowania w miejscu.

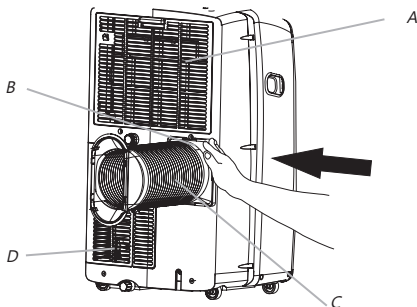


3. Przymocować adapter okienny wylotowy do elastycznego węży wylotowego. Obrócić w lewo, aż do trwałego zablokowania w miejscu.



- A. Elastyczny przewód wylotowy
B. Okienny adapter wylotowy

4. Włożyć złącze zaślepki w otwór z tyłu klimatyzatora.
5. Przesunąć w dół, aby zablokować węży w miejscu.



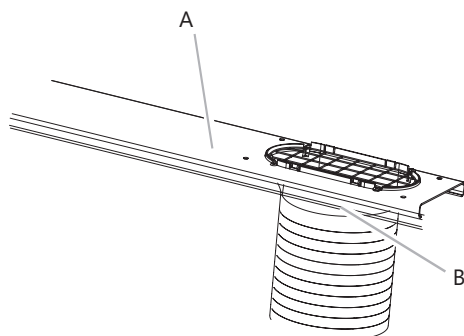
- A. Wlot powietrza parownika
B. Złącze zaślepki
C. Elastyczny przewód wylotowy
D. Wlot powietrza skraplacza

Instrukcja instalacji

Instalacja w świetle okna

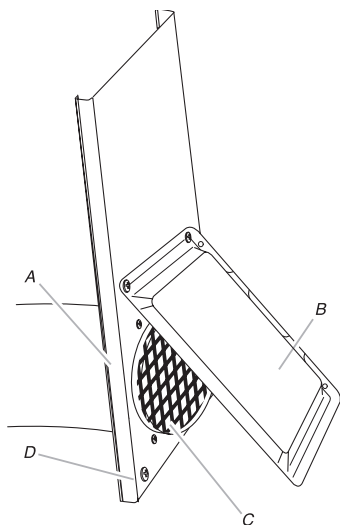
Zestaw prowadnicy okiennej został tak zaprojektowany, aby pasował do większości standardowych typów okien pionowych i poziomych. Przesunąć klimatyzator do wybranej lokalizacji, patrz "Wymagania dotyczące lokalizacji."

1. Umieścić adapter okienny wylotowy w otworze zestawu prowadnicy okiennej.

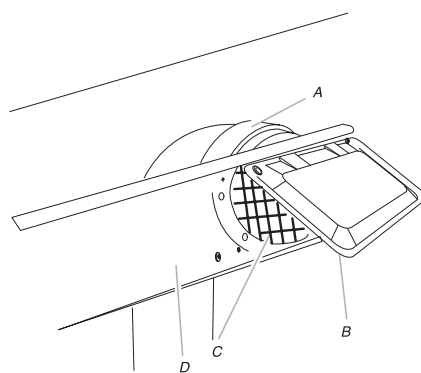


A. Zestaw prowadnicy okiennej
B. Okienny adapter wylotowy

2. Przymocować osłonę przeciwdeszczową za pomocą dwóch wcześniej usuniętych uszczelek złącza śrubowego i nakrętek.



A. Adapter okienny wylotowy
B. Osłona przeciwdeszczowa
C. Kratka wylotu powietrza
D. Zestaw prowadnicy okiennej



A. Adapter okienny wylotowy
B. Osłona przeciwdeszczowa
C. Kratka wylotu powietrza
D. Zestaw prowadnicy okiennej

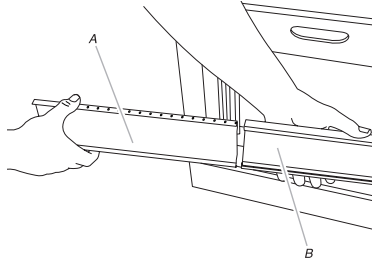
UWAGA: Otwory w zestawie prowadnicy okiennej są tak rozmieszczone, że umożliwiają pionową lub poziomą instalację osłony przeciwdeszczowej.

3. Otwarcie okna.

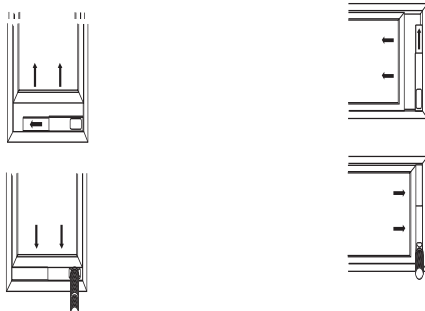
4. Pomiar szerokości otwarcia okna.

Instrukcja instalacji

- Jeśli otwarcie okna jest zbyt wąskie dla zestawu prowadnicy okiennej, zdjąć wewnętrzną część zestawu prowadnicy okiennej.
- Za pomocą piły zmniejszyć wewnętrzną część prowadnicy, aby dopasować do otworu okna.
- Zsunąć wewnętrzną część prowadnicy z zewnętrznią częścią prowadnicy okiennej.



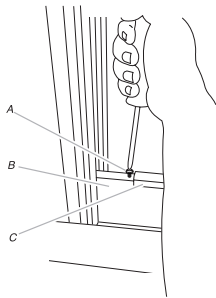
- A. Wewnętrzna część prowadnicy
B. Zewnętrzna część prowadnicy



5. Umieścić zestaw prowadnicy okiennej w oknie, przedłużając go, aby pasował do szerokości okna. Upewnić się, że osłona przeciwdeszczowa znajduje się na zewnątrz okna.

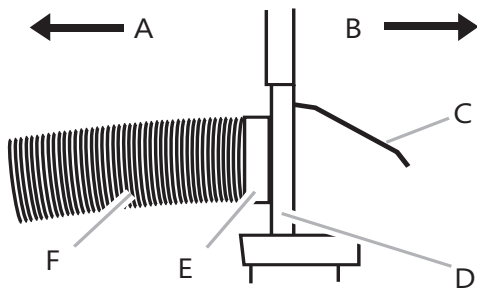
UWAGA: W przypadku instalacji w świetle okna skrzydłowego, zestaw prowadnicy okiennej można zainstalować pionowo z zestawem prowadnicy okiennej otwieranym na dole.

6. Włożyć śrubę $\frac{1}{2}$ " (w zestawie) do otworu w wewnętrznej części prowadnicy, która znajduje się najbliżej końca zewnętrznej części prowadnicy zestawu prowadnicy okiennej.



- A. Śruba $\frac{1}{2}$ " (w zestawie)
B. Wewnętrzna część prowadnicy
C. Zewnętrzna część prowadnicy

7. Zamknąć okno na zestawie prowadnicy okiennej, aby zabezpieczyć.

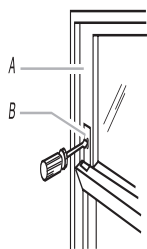


- A. W kierunku lokalnego klimatyzatora
B. Na zewnątrz budynku
C. Osłona przeciwdeszczowa
D. Zestaw prowadnicy okiennej
E. Okienne adapter wylotowy
F. Elastyczny przewód wylotowy

Instrukcja instalacji

Zakończenie instalacji

1. Umieścić wspornik blokady wiatrowej w górnej części dolnego skrzydła okna, naprzeciw górnego skrzydła okna.
2. Wiertarką bezprzewodową i wiertłem $\frac{3}{8}$ " wywiercić wstępny otwór, przez otwór we wsporniku.
3. Za pomocą śruby $\frac{3}{4}$ " przymocować wspornik blokady wiatrowej do skrzydła okiennego, aby zabezpieczyć okno na miejscu.



- A. Górne skrzydło okna
B. Wspornik blokady wiatrowej

4. Umieścić uszczelkę piankową za górną część dolnego skrzydła okna, naprzeciw szyby górnego okna.



- A. Górna część dolnego skrzydła okna
B. Uszczelka piankowa

Rozwiązywanie problemów

Często przyczyny problemów z działaniem są spowodowane błahymi przyczynami. Przed skontaktowaniem się z serwisem prosimy sprawdzić i zapoznać się z poniższą tabelą. W ten sposób możecie Państwo oszczędzić swój czas i uniknąć niepotrzebnych wydatków.

Problem	Analiza przyczyn
Klimatyzator nie działa	<ul style="list-style-type: none"> Przewód zasilający jest odłączony. Podłączyć do uziemionego gniazda. Zobacz "Wymagania elektryczne." Spalił się domowy bezpiecznik lub zadziałał wyłącznik zwłoczny. Wymienić bezpiecznik topikowy lub zresetować wyłącznik zwłoczny. Zobacz "Wymagania elektryczne." Nie został naciśnięty przycisk "WŁĄCZ/ WYŁĄCZ". Nacisnąć przycisk ON/OFF (WŁĄCZ/ WYŁĄCZ). Nastąpiła lokalna awaria zasilania. Należy odczekać na przywrócenie zasilania. Zastosowano bezpiecznik lub wyłącznik zwłoczny o niewłaściwej mocy. Wymienić na bezpiecznik lub wyłącznik zwłoczny o odpowiedniej mocy. Zobacz "Wymagania elektryczne."
Klimatyzator powoduje spalenie bezpieczników lub zadziałanie wyłączników	<ul style="list-style-type: none"> Zbyt wiele urządzeń działa na jednym obwodzie. Przełączyć urządzenia podłączone w jednym obwodzie. Użytkownik próbuje ponownie uruchomić klimatyzator w zbyt krótkim odstępie czasu od jego wyłączenia. Po wyłączeniu klimatyzatora, należy odczekać co najmniej 3 minuty przed próbą ponownego uruchomienia. Użytkownik zmienił tryb. Po wyłączeniu klimatyzatora, należy odczekać co najmniej 3 minuty przed próbą ponownego uruchomienia.
Klimatyzator pracuje nieprzerwanie przez zbyt długi czas	<ul style="list-style-type: none"> Czy otwarte są drzwi lub okna? Należy pilnować, aby drzwi i okna były zamknięte. W trybie chłodzenia: klimatyzator pracuje w pomieszczeniu, w którym znajduje się dużo osób lub urządzeń generujących ciepło. Podczas gotowania lub kąpieli należy zastosować wentylatory wyciągowe, oraz starać się nie używać urządzeń generujących ciepło podczas najgorętszych pór dnia. Lokalne klimatyzatory zostały stworzone w celu zapewnienia dodatkowego chłodzenia w pomieszczeniu. Wymagany może być klimatyzator o wyższej mocy, w zależności od wielkości schładzanego pomieszczenia. W trybie ogrzewania: klimatyzator ustawiony jest w bardzo chłodnym pomieszczeniu. Lokalne klimatyzatory zostały stworzone w celu zapewnienia dodatkowego ogrzewania w pomieszczeniu. Wymagany może być klimatyzator o wyższej mocy, w zależności od wielkości ogrzewanego pomieszczenia.
Klimatyzator pracuje tylko przez krótki czas, ale pomieszczenie nie jest ani chłodne ani gorące	<ul style="list-style-type: none"> Ustawić temperaturę zbliżoną do temperatury panującej w pomieszczeniu. Niższa lub wyższa temperatura zadana. Zobacz "Opis trybów działania".
Wyświetlenie kodów błędów	<ul style="list-style-type: none"> Jeśli wyświetlacz pokazuje kod błędów E5, oznacza to, że w urządzeniu jest maksymalnie dużo wody i trzeba zlać wodę, zobacz "Opróżnianie klimatyzatora". Po opróżnieniu klimatyzatora z wody, można uruchomić go ponownie. Jeśli na wyświetlaczu pokazuje się kod błędów EI/E2/E3/E6/E7/EA, należy skontaktować się z serwisem.
Klimatyzator działa, ale nie chłodzi/grzeje	<ul style="list-style-type: none"> Filtr jest brudny lub zanieczyszczony. Oczyszczyć filtr. Wylot powietrza jest zablokowany. Oczyszczyć wylot powietrza. Ustawienie temperatury jest niekompatybilne. W trybie chłodzenia: ustawiona temperatura jest zbyt wysoka. Niższe ustawienie temperatury. W trybie ogrzewania: ustawiona temperatura jest zbyt niska. Wyższe ustawienie temperatury
Klimatyzator wykonuje zbyt wiele cykli	<ul style="list-style-type: none"> Moc klimatyzatora jest niewłaściwie dobrana w stosunku do wielkości pomieszczenia. Sprawdzenie możliwości chłodzenia/grzania lokalnego klimatyzatora. Lokalne klimatyzatory zostały stworzone w celu zapewnienia dodatkowego chłodzenia/ogrzewania w pomieszczeniu. Filtr jest brudny lub zanieczyszczony. Oczyszczyć filtr. W trybie chłodzenia, w pomieszczeniu występuje nadmierna wilgoć lub zbyt wysoka temperatura (gotowanie w otwartych naczyniach, prysznic). Za pomocą wentylatora należy odprowadzić wysoką temperaturę i wilgoć z pomieszczenia. Należy unikać używania urządzeń generujących ciepło podczas najcieplejszych pór dnia. W trybie ogrzewania, temperatura otoczenia jest zbyt wysoka. Nie należy używać klimatyzatora kiedy temperatura w pomieszczeniu jest zbyt wysoka. Żaluzje są zablokowane. Zainstalować klimatyzator w miejscu, w którym żaluzje nie będą blokowane przez zasłony, meble itp. Temperatura na zewnątrz wynosi mniej niż 18°C. Nie należy uruchamiać klimatyzatora w trybie chłodzenia kiedy temperatura na zewnątrz jest niższa niż 18°C.

Uwaga: Jeśli problemy nadal występują, wyłączyć urządzenie i odłączyć je od zasilania, a następnie skontaktować się z najbliższym autoryzowanym serwisem technicznym Whirlpool. Nie próbować samodzielnie przenosić, naprawiać, demontować ani w żaden sposób modyfikować urządzenia.

SERWIS TECHNICZNY

Przed kontaktem z biurem obsługi klienta:

1. Należy spróbować rozwiązać problem samodzielnie przy pomocy opisów podanych w tabeli "Rozwiązywanie problemów".
2. Wyłączyć urządzenie i uruchomić je ponownie, aby sprawdzić czy usterka nadal występuje.

Jeśli po przeprowadzeniu powyższych kontroli, usterka nie ustąpiła, należy skontaktować się z biurem obsługi klienta.

Podać:

- krótki opis usterki;
- dokładny model klimatyzatora;
- numer serwisowy (to numer widniejący pod słowem Serwis na etykiecie serwisowej znajdującej się z boku lub na dole jednostki wewnętrznej).
- Numer serwisowy można również znaleźć w książeczce gwarancyjnej;
- dokładny adres;
- numer telefonu.

W razie konieczności wykonania napraw należy skontaktować się z **Serwisem technicznym** (Ma się wtedy gwarancję, że użyte zostaną oryginalne części zamienne, a sama naprawa będzie wykonana prawidłowo).
Konieczne będzie przedstawienie oryginalnego rachunku.
Niezastosowanie się do powyższych instrukcji może obniżyć bezpieczeństwo użytkowania oraz jakość urządzenia.

SERVICE 0000 000 00000

