

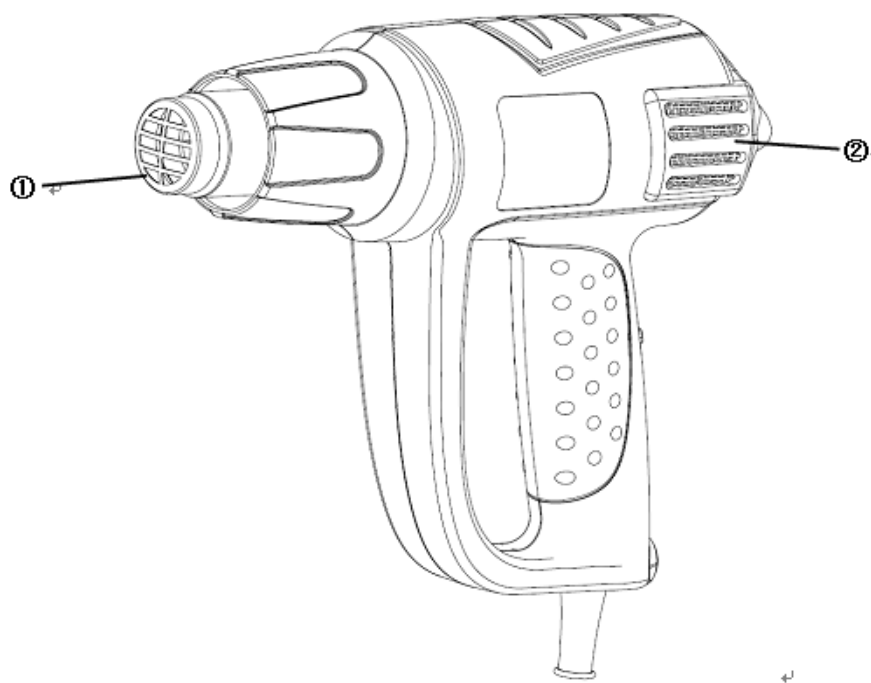


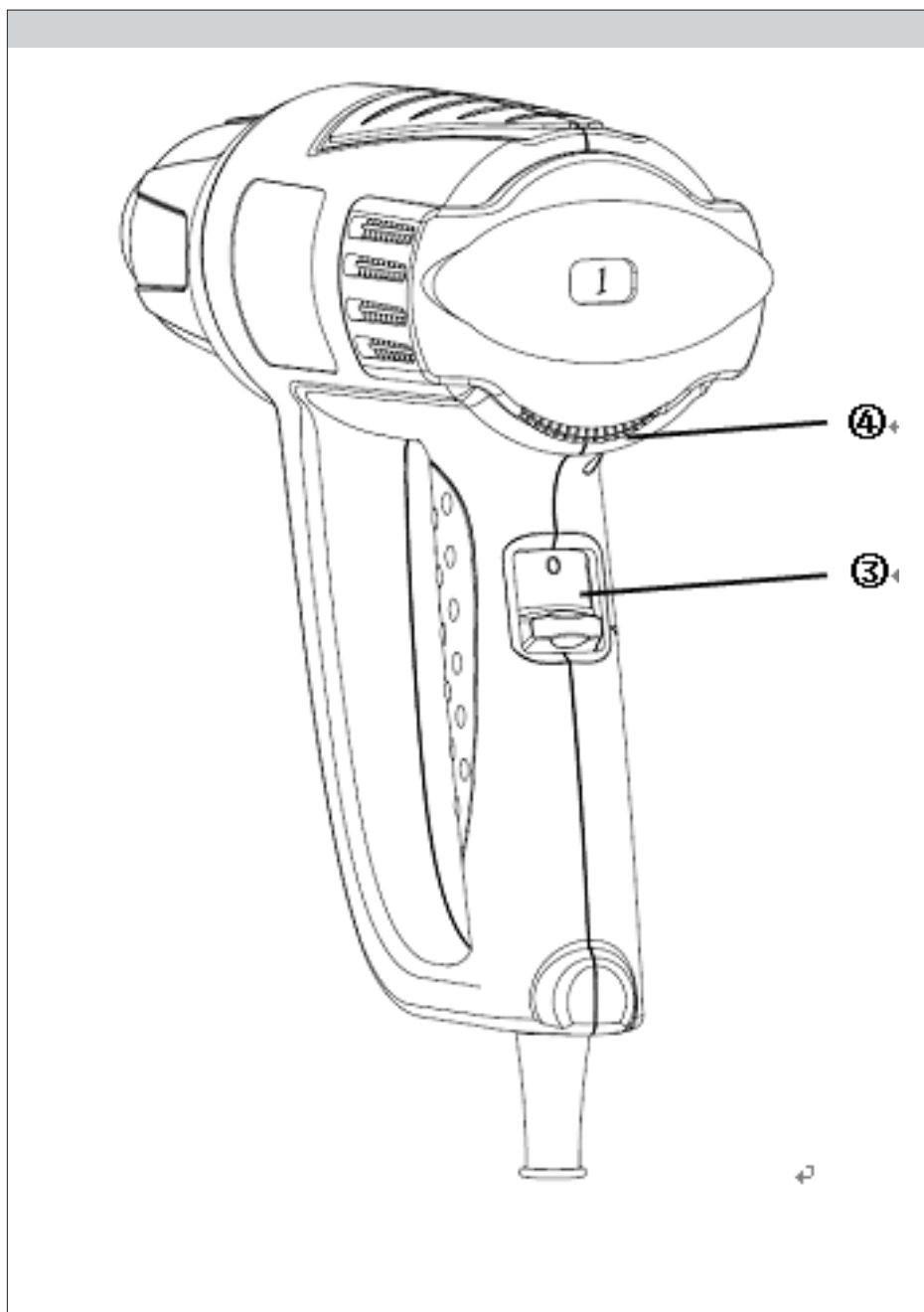
FIELDMANN[®]
Home & Garden Performance



FDHP 202001-E

English	5
Čeština	18
Slovenčina	31
Magyarul	45
Polski	59





Opalarka

INSTRUKCJA OBSŁUGI

Dziękujemy za dokonanie zakupu młotowiertarka. Przed rozpoczęciem użytkowania należy dokładnie zapoznać się z treścią niniejszej instrukcji obsługi i zachować ją na przyszłość.

SPIIS TREŚCI

ILUSTRACJE	3
1. OGÓLNE PRZEPISY BEZPIECZEŃSTWA	60
Ważne uwagi dotyczące bezpieczeństwa	
Opakowanie	
Instrukcja obsługi	
2. SYMBOLE	65
3. ZALECENIA BEZPIECZEŃSTWA	66
4. REGULACJA I EKSPLOATACJA	67
5. DANE TECHNICZNE	70
6. LIKWIDACJA	72

1. OGÓLNE PRZEPISY BEZPIECZEŃSTWA

⚠ UWAGA! Przed użyciem należy uważnie przeczytać instrukcję użytkowania.

Ważne uwagi dotyczące bezpieczeństwa

- ✿ Produkt należy starannie rozpakować, należy zwrócić uwagę na wyjęcie z opakowania wszystkich części produktu.
- ✿ Produkt należy przechowywać w miejscu suchym, zabezpieczyć przed dostępem dzieci.
- ✿ Przezytać wszelkie uwagi i instrukcje. Zaniedbania w stosunku do uwag i instrukcji mogą być powodem urazu, pożaru i/lub ciężkiego zranienia.

Opakowanie

Produkt jest zapakowany do opakowania chroniącego go przed uszkodzeniem w czasie transportu. Opakowanie jest surowcem wtórnym i należy poddać je recyklingowi.

Instrukcja obsługi

Przed rozpoczęciem korzystania z urządzenia należy zapoznać się z poniższymi przepisami bezpieczeństwa i instrukcją obsługi. Należy zapoznać się z elementami obsługi i właściwym korzystaniem z urządzenia. Instrukcje należy przechowywać w celu późniejszego z niej korzystania. Przez okres trwania gwarancji zaleca się przechowanie oryginalnego opakowania wraz z materiałami opakunkowymi, dokument zakupu i kartę gwarancyjną. Przechowanie opakowania ułatwi w przyszłości ewentualny transport urządzenia (przeprowadzka, odesłanie do naprawy).

📖 Uwaga: Jeżeli nastąpi przekazanie urządzenia innym użytkownikom, należy przekazać również instrukcję obsługi. Stosowanie się do zaleceń zawartych w instrukcji zapewni właściwe użytkowanie urządzenia. Instrukcja obsługi zawiera również instrukcje konserwacji urządzenia i napraw.

Producent nie ponosi odpowiedzialności za wypadki lub szkody powstałe w wyniku nie stosowania się do niniejszej instrukcji obsługi.

OGÓLNE UWAGI DOTYCZĄCE BEZPIECZEŃSTWA

Należy zapoznać się z niniejszymi uwagami dotyczącymi bezpieczeństwa, zapamiętać je i przechowywać

⚠ UWAGA! Podczas użytkowania maszyn i narzędzi elektrycznych należy stosować się do poniższych uwag w celu uniknięcia porażenia prądem elektrycznym, zranienia i niebezpieczeństwa wywołania pożaru. Pod pojęciem „narzędzia elektryczne” dla celów poniżej zamieszczonych uwag rozumie się narzędzie elektryczne zasilane z instalacji elektrycznej (przewód zasilający) jak również narzędzie zasilane z akumulatora (bez przewodu zasilającego). Należy przechować wszystkie ostrzeżenia i zalecenia w celu wykorzystania w przyszłości.

Środowisko pracy

- ✿ Stanowisko pracy należy utrzymywać w czystości i dbać o prawidłowe oświetlenie. Bałagan i miejsca nie doświetlone na stanowisku pracy bywają przyczyną wypadków. Należy uprzątnąć narzędzia w danej chwili nie używane.
- ✿ Nie używać narzędzi elektrycznych w środowisku zagrożonym pożarem lub wybuchem, tzn. tam gdzie występują ciecze palne, gazy lub zapylenie. W narzędziu elektrycznym powstaje iskrzenie na komutatorze, mogące powodować zapalenie oparów lub pyłu.
- ✿ Przy użytkowaniu narzędzia elektrycznego nie dopuszczać do stanowiska pracy osób postronnych i dzieci! Przeszkadzanie w pracy może spowodować utratę kontroli nad wykonywaną czynnością. Nigdy nie należy pozostawiać narzędzi elektrycznych bez nadzoru. Nie dopuszczać zwierząt w pobliżu urządzeń.

Bezpieczeństwo użytkowania urządzeń elektrycznych

- ✿ Wtyczka przewodu zasilania musi być zgodna z gniazdkiem sieciowym. Nigdy nie należy naprawiać wtyczki. Narzędzia zaopatrzonego we wtyczkę wyposażoną w kontakt ochronny nie należy przyłączać do zasilania używając trójnika lub innego adaptera. Nieuszkodzone wtyczki i odpowiednie gniazda sieciowe zapobiegają porażeniu prądem elektrycznym. Uszkodzone lub splątane przewody zasilające zwiększają zagrożenie porażenia prądem elektrycznym. Jeżeli przewód zasilający jest uszkodzony, należy wymienić go na nieuszkodzony, który można zakupić w autoryzowanym zakładzie naprawczym lub u importera.
- ✿ Wstrzegać się w czasie pracy dotykania przedmiotów uziemionych, jak np. instalacja wodociągowa, grzejniki, kuchenki elektryczne i lodówki. Niebezpieczeństwo porażenia prądem elektrycznym jest większe, jeżeli występuje bezpośredni kontakt z ziemią.

- ✿ Nie narażać narzędzi elektrycznych na bezpośredni kontakt z deszczem, wilgocią. Nie wolno dotykać narzędzi elektrycznych mokrymi rękoma. Nie należy myć narzędzi elektrycznych pod bieżącą wodą ani zanurzać ich we wodzie.
- ✿ Nie używać przewodu zasilającego do celów innych, niż wynika to z jego przeznaczenia. Nigdy nie należy przenosić i ciągnąć urządzeń elektrycznych za przewód zasilający. Nie wyłączać wtyczki pociągając za przewód. Chronić przewody zasilające przed uszkodzeniem mechanicznym spowodowanym przez ostre lub gorące przedmioty.
- ✿ Narzędzie elektryczne jest przystosowane wyłącznie do zasilania prądem elektrycznym zmiennym. Zawsze należy sprawdzić, czy napięcie elektryczne odpowiada wartości zamieszczonej na tabliczce znamionowej narzędzia.
- ✿ Nigdy nie należy używać narzędzia z uszkodzonym przewodem zasilania lub wtyczką, które spadło na podłogę i jest w jakimś stopniu uszkodzone.
- ✿ W przypadku używania przedłużacza należy sprawdzić, czy jego parametry techniczne odpowiadają danym umieszczonym na tabliczce znamionowej narzędzia. Jeżeli narzędzie elektryczne używane jest poza pomieszczeniem zadaszonym, należy stosować przedłużacz odpowiedni do użytkowania poza pomieszczeniami zadaszonymi. W razie stosowania przedłużaczy nawiniętych na bęben, konieczne jest ich rozwinięcie, aby nie dopuścić do przegrzania przewodu.
- ✿ Jeżeli narzędzie elektryczne jest używane w dużych pomieszczeniach lub na zewnątrz budynku, dozwolone jest jego użytkowanie, jeżeli jest podłączone do instalacji zaopatrzonej w wyłącznik różnicowoprądowy/RCD/ < 30 mA. Korzystanie z instalacji wyposażonej w wyłącznik różnicowoprądowy /RCD/ zmniejsza ryzyko porażenia prądem elektrycznym.
- ✿ Ręczne narzędzia elektryczne należy chwycić wyłącznie za izolowane uchwyty, dlatego że podczas pracy może nastąpić kontakt urządzenia tnącego lub wierzącego z ukrytym przewodem elektrycznym lub z przewodem zasilającym narzędzie.

Bezpieczeństwo osób

- ✿ Podczas użytkowania narzędzia elektrycznego należy zachować maksymalną ostrożność i uwagę przy wykonywaniu danej czynności. Należy skoncentrować się na wykonywanej pracy. Nie należy wykonywać prac z użyciem narzędzia elektrycznego w stanie zmęczenia, będąc pod wpływem narkotyków, alkoholu lub leków. Nawet chwilowa nieuwaga może spowodować wypadek. Podczas pracy z użyciem narzędzia elektrycznego nie należy jeść, pić, palić.
- ✿ Należy stosować środki ochrony osobistej. Zawsze należy stosować ochronę oczu. Stosować środki ochrony osobistej odpowiednie dla danego rodzaju prac. Środki ochrony takie jak np. maseczka oddechowa, obuwie o podeszwie antypoślizgowej, przykrycie głowy lub ochronniki słuchu używane stosownie do warunków wykonywanej pracy obniżają ryzyko spowodowania wypadku.

- ✿ Należy wystrzegać się przypadkowego włączenia narzędzia. Nie przemieszczać narzędzia podłączonego do sieci elektrycznej, z palcem na włączniku. Przed podłączeniem narzędzia do sieci należy sprawdzić, czy włącznik jest w położeniu „wyłączony”. Przemieszczanie narzędzia z palcem na włączniku lub włączanie do gniazdka sieciowego z załączonym włącznikiem może być przyczyną wypadku.
- ✿ Przed włączeniem narzędzia należy usunąć wszystkie klucze i przyrządy użyte do regulacji. Klucz do regulacji lub przyrząd, pozostawiony w obracającej się części narzędzia elektrycznego może być przyczyną wypadku.
- ✿ Przy pracy należy zajmować stabilną pozycję i równowagę. Pracować tylko w bezpiecznym zasięgu. Nigdy nie należy przeceniać własnych możliwości. Nie używać narzędzi elektrycznych będąc zmęczonym.
- ✿ Należy stosować odpowiedni ubiór. Stosować ubranie robocze. Nie zakładać luźnych ubrań ani nie zakładać biżuterii. Uważać, aby włosy, odzież, rękawice nie znalazły się w zasięgu obracających się lub rozgrzanych elementów narzędzia elektrycznego.
- ✿ Podłączyć urządzenie do odsysania pyłu. Jeżeli narzędzie posiada opcję podłączenia do urządzenia do wychwytywania lub odsysania pyłu, należy je prawidłowo podłączyć i używać. Stosowanie takiego urządzenia może ograniczyć zagrożenia powodowany przez powstający w trakcie pracy pył.
- ✿ Element obrabiany należy odpowiednio zamocować. Należy stosować ściski stolarskie lub imadło do mocowania obrabianego elementu.
- ✿ Nie pracować z narzędziem elektrycznym będąc pod wpływem alkoholu, narkotyków, leków lub substancji uzależniających.
- ✿ Urządzenie nie może być obsługiwane przez osoby (także dzieci) o obniżonych zdolnościach manualnych lub psychicznych lub nie posiadające odpowiedniego doświadczenia i umiejętności jeżeli nie pozostają pod bezpośrednim nadzorem lub, które nie zostały odpowiednio przeszkolone przez osoby odpowiedzialne za ich bezpieczeństwo. Konieczny jest nadzór zapobiegający dostępowi dzieci do narzędzi.

Użytkowanie narzędzia elektrycznego i jego konserwacja

- ✿ W razie wystąpienia problemów w pracy narzędzia należy odłączyć je od zasilania elektrycznego, tak samo należy postąpić przed przystąpieniem do czyszczenia lub konserwacji, przy każdym przemieszczaniu narzędzia i po zakończeniu pracy! Nigdy nie wolno używać do pracy narzędzia uszkodzonego.
- ✿ Jeżeli narzędzie zacznie emitować nienormalny dźwięk lub zapach, natychmiast należy przerwać pracę.
- ✿ Nie należy przeciążać narzędzia elektrycznego. Narzędzie elektryczne będzie pracować wydajniej i bezpieczniej, jeżeli będzie eksploatowane na obrotach, dla których zostało zaprojektowane. Zawsze należy używać narzędzie sprawne, przeznaczone do wykonywania danej pracy. Odpowiednie narzędzie będzie lepiej i bezpieczniej wykonywać pracę dla wykonywania której zostało zbudowane.

- ✿ Nie użytkować narzędzia elektrycznego, którego nie można bezpiecznie włączyć i wyłączyć używając zainstalowanego włącznika. Użytkowanie takiego narzędzia jest niebezpieczne. Uszkodzony włącznik musi być naprawiony przez autoryzowany zakład naprawczy.
- ✿ Narzędzie należy odłączyć od zasilania zanim przystąpi się do jego regulacji, wymiany oprzyrządowania lub konserwacji. Będzie to przeciwdziałać przypadkowemu uruchomieniu.
- ✿ Nie użytkowane narzędzia elektryczne należy uprzątnąć i schować je poza zasięgiem dostępu dzieci i osób niepowołanych. Narzędzie elektryczne w niedoświadczonych rękach może być niebezpieczne. Narzędzia elektryczne należy przechowywać w suchym i zabezpieczonym miejscu.
- ✿ Narzędzia elektryczne należy utrzymywać w dobrym stanie. Regularnie należy sprawdzać ustawienie części ruchomych i ich ruchomość. Sprawdzać, czy nie doszło do uszkodzenia osłon lub innych elementów, co może wpływać na bezpieczeństwo użytkowania narzędzia. Jeżeli narzędzie jest uszkodzone, przed kolejnym użytkowaniem należy spowodować jego naprawę. Wiele wypadków jest spowodowanych z powodu niewłaściwego stanu narzędzia.
- ✿ Przyrządy przeznaczone do cięcia muszą być ostre i czyste. Prawidłowo zadbane i naostrzone narzędzia ułatwiają wykonywanie pracy, przeciwdziałają wypadkom i praca z użyciem takich przyrządów jest łatwa w kontrolowaniu wykonywanej czynności. Zastosowanie innego oprzyrządowania, niż wymienione w instrukcji obsługi może spowodować uszkodzenie narzędzia i stanowić przyczynę wypadku.
- ✿ Narzędzia elektryczne ich oprzyrządowanie, przyrządy robocze należy stosownie z niniejszymi zaleceniami i w sposób przewidziany dla danego narzędzia elektrycznego, biorąc pod uwagę warunki wykonywanej pracy i jej rodzaj. Używanie narzędzia do innych celów może powodować powstanie zagrożenia.

Użytkowanie narzędzia zasilanego z akumulatora

- ✿ Przed włożeniem akumulatora należy upewnić się, że włącznik znajduje się w pozycji „0 – wyłączone”. Zainstalowanie akumulatora w narzędziu włączonym może skutkować wypadkiem.
- ✿ Do ładowania akumulatora należy używać ładowarki zalecanej przez producenta. Stosowanie ładowarki innego typu może skutkować uszkodzeniem akumulatora i powstaniem pożaru.
- ✿ Stosować akumulatory przeznaczone dla danego narzędzia. Stosowanie innych akumulatorów może powodować zranienie lub powstanie pożaru.
- ✿ Jeżeli akumulator nie jest użytkowany, należy przechowywać go w oddaleniu od przedmiotów metalowych, które mogłyby spowodować zwarcie biegunów akumulatora. Zwarcie w akumulatorze może skutkować poranieniem, poparzeniem jak również może spowodować powstanie pożaru.

Producent nie ponosi odpowiedzialności za wypadki lub szkody powstałe w wyniku nie stosowania się do niniejszej instrukcji obsługi.

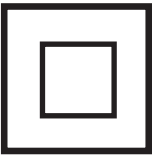
2. SYMBOLE



Niniejszy produkt został wyprodukowany zgodnie z obowiązującymi normami.



Przed uruchomieniem urządzenia należy dokładnie zapoznać się z instrukcją obsługi.



Podwójna izolacja.



Sprzęt ochronny dla oczu



Srzęć ochronny dla uszu



Nie wyrzucac



3. ZALECENIA DOTYCZĄCE BEZPIECZEŃSTWA



Nie usuwaj farby z metalowych okiennic, ponieważ mogłoby dojść do transferu ciepła na szybę i jej pęknięcia. Usuając farbę z innych okiennic, używaj dyszy z ochroną szkła.



Nie pozostawiaj narzędzia nakierowanego zbyt długo w jedno miejsce, aby nie doszło do zapalenia powierzchni.



Nie dopuść do gromadzenia farby na skrobaczce, aby nie doszło do jej zapłonu. Jeśli to konieczne, ostrożnie usuń odpryski farby ze skrobaczki przy pomocy noża.

- * Nie kładź rąk na otwory wentylacyjne i w żaden sposób nie blokuj tych otworów.
- * Dysza i wyposażenie tego narzędzia podczas użytkowania ekstremalnie się nagrzewają. Przed dotknięciem tych części odczekaj do ich ostygnięcia.
- * Przed odłożeniem tego narzędzia zawsze je wyłączaj. Nie należy pozostawiać uruchomionego narzędzia bez nadzoru.
- * Podczas nieostrożnego użytkowania tego urządzenia może dojść do wybuchu pożaru.
- * Ciepło może dotrzeć do materiałów łatwopalnych, których nie widzisz. Nie używaj tego narzędzia w wilgotnym środowisku, w środowisku z gazami łatwopalnymi ani w pobliżu materiałów łatwopalnych.
- * Przed odstawieniem odczekaj do pełnego ostudzenia urządzenia. Zapewnij wystarczającą wentylację, ponieważ mogą powstać trujące opary.
- * Nie używaj tego narzędzia jako suszarki do włosów. Nie blokuj otworów dostępu powietrza ani ujścia dyszy, ponieważ mogłoby dojść do akumulacji nadmiaru ciepła i uszkodzenia urządzenia.
- * Nie kieruj strumienia gorącego powietrza na inne osoby.
- * Nie dotykaj metalowej dyszy, ponieważ podczas użytkowania bardzo się rozgrzewa i pozostaje gorąca nawet przez 30 minut po użyciu.
- * Podczas użytkowania lub bezpośrednio po zakończeniu użytkowania nie odkładaj dyszy w kierunku zadnych przedmiotów.
- * Nie wtryskuj nic do dyszy, w przeciwnym razie może dojść do porażenia prądem elektrycznym. Podczas używania narzędzia nie patrz bezpośrednio na dyszę, ponieważ pracuje przy wysokich temperaturach.
- * Nie dopuść, aby farba przylepiła się do dyszy lub na skrobaczkę, ponieważ mogłoby po pewnym czasie dojść do zapłonu.

- * Nie używaj tego narzędzia do usuwania farb zawierających ołów.
- * Odchodzące części, resztki i opary farby mogą zawierać trujący ołów.
- * Każdy budynek zbudowany przed rokiem 1960 może być pomalowany warstwą farby zawierającej ołów i pokrytą innymi warstwami farby.
- * Jeśli taka farba jest na powierzchni, kontakt ręki z ustami może spowodować potknięcie ołowiu.
- * Ekspozycja nawet na małą ilość ołowiu może spowodować nieodwracalne uszkodzenie mózgu i systemu nerwowego. Szczególnie wrażliwe są małe dzieci i kobiety w ciąży.
- * Podczas usuwania farb zapewnij, aby miejsce pracy było zamknięte.
- * Najlepiej jest użyć respiratora przeciwpyłowego.
- * Nie pal farb. Używaj skrobaczki i utrzymuj odległość przynajmniej 25 mm między dyszą a powierzchnią pokrytą farbą. Jeśli pracujesz w pionie, pracuj od góry do dołu, aby farba nie spadała do narzędzia i się nie zapaliła.
- * Wszystkie odpryski farby zutylizuj w bezpieczny sposób i zapewnij, aby miejsce pracy zostało dokładnie wyczyszczone po zakończeniu prac.

4. REGULACJA I EKSPLOATACJA

Opalarka jest przeznaczona do usuwania farb, łączenia rur, kurczenia PVC, spawania i wyginania plastików, tak jak i do zwykłego suszenia i rozmrażania.

OPIS:

- ① Dysza
- ② Otwory wentylacyjne
- ③ Wyłącznik (0/ I / II)
- ④ Przycisk regulacji temperatury



Przed montażem i regulacją zawsze odłączaj narzędzie z gniazdka




Temperaturę powietrza można regulować tak, aby odpowiadała szerokiemu spektrum przeznaczeń. Poniższa tabela zawiera zalecane ustawienia dla różnych przeznaczeń.

Ustawienia	Sposób użycia
I	<ul style="list-style-type: none"> ■ Suszenie farb, próbek kolorowych odcieni lakierów, wypełnień, klejów, fug i form sztukaterii. ■ Suszenie mokrego drewna przed obróbką. ■ Usuwanie nalepek ■ Łączenie dużych powierzchni klejonych klejami kontaktowymi, aktywacja klejów czułych na ciśnienie, przyspieszanie procesów łączenia, luzowania punktów stykowych, jak i luzowanie lub klejenie krawędzi lub płyt wiórowych. ■ Woskowanie i usuwanie wosków ■ Skurczenie opakowań PVC i rur izolacyjnych ■ Rozmrażanie schodów lodowych, zamków drzwiowych, zamrożonych zamków walizek i drzwi samochodowych, rur wodociągowych, rozmrażanie chłodziarek i skrzynek chłodniczych.
II	<ul style="list-style-type: none"> ■ Spawanie polimerów termoplastycznych, okładzin podłogowych z PVC i linoleum, tkanin pokrytych PVC, brezentu i folii ■ Wyginanie rur plastikowych i blachy ■ Lutowanie łącznych hydraulicznych, cyny, specjalnych lutów srebrnych, elementów SMD, ok kablowych ■ Luzowanie zardzewiałych lub mocno dokręconych śrub i nakrętek ■ Usuwanie starych, a nawet grubych warstw farby olejnej, lakierów, tynków syntetycznych. ■ Dezynfekcja gorącym powietrzem 600°C – można szybko pozbyć się np. kolonii bakterii zwierzęcych. Można ograniczyć działanie kornika (<i>Uwaga: Niebezpieczeństwo pożaru! Nie podgrzewaj nadmiernie drewnianych powierzchni</i>).



Jeśli nie masz pewności co do właściwych ustawień, zacznij od niskiej temperatury i stopniowo zwiększaj temperaturę, aż do osiągnięcia optymalnych wyników

Montaż odpowiedniego wyposażenia (jeśli jest do dyspozycji)

Ikona	Opis	Przeznaczenie
	Dysza z ochroną szkła	Ochrona szyb podczas usuwania farb z ram
	Dysza reflektorowa	Lutowanie rur
	Dysza stożkowa	Spawanie, skurczenie plastików (ciepło skondensowane na małej powierzchni)



Płaska dysza ◦

Suszenie, rozmrażanie (ciepło przenoszone przez większą powierzchnię).



Skrobaczka ◦

Usuwanie farb i lakierów ◦



Zapewnij, aby narzędzie było wyłączone i aby dysza była zimna. Spadnięcie dyszy może zapalić inne przedmioty. Dysze muszą być dobrze zainstalowane i przymocowane do narzędzia. Dotknięcie gorącej dyszy może spowodować poważne oparzenia. Przed przymocowaniem lub wymianą dyszy odczekaj do pełnego ostygnięcia dyszy lub użyj odpowiedniego narzędzia. Gorąca dysza może zapalić powierzchnię. Odkładaj gorące dysze tylko na powierzchnie ognioodporne. Niewłaściwa lub uszkodzona dysza może spowodować akumulację ciepła i uszkodzenie urządzenia. Używaj tylko oryginalnych dysz zgodnych z tabelą i odpowiednich do danego urządzenia.

- ✿ Zawsze przestrzegaj wskazówek bezpieczeństwa i obowiązujących przepisów.
- ✿ Trzymaj to urządzenie tylko jedną ręką i nie kładź drugiej ręki na otwory wentylacyjne
- ✿ Przed rozpoczęciem użytkowania:
Zainstaluj wyposażenie odpowiednie dla przeznaczenia.
Ustaw pożądaną temperaturę powietrza.
- ✿ Aby włączyć urządzenie, ustaw włącznik w pozycji I / II . Po włączeniu może pojawić się mała ilość dymu; nie oznacza to problemu.
- ✿ Aby wyłączyć narzędzie, ustaw najniższą temperaturę do ochłodzenia, a następnie ustaw włącznik w pozycji 0. Przed manipulacją narzędziem lub jego odłożeniem odczekaj do ostygnięcia narzędzia.
- ✿ Przetłącz włącznik na pozycję I / II , w zależności od pożądanej temperatury. Z opalarki zacznie wydostawać się gorące powietrze. Teraz można stopniowo podwyższać lub obniżać temperaturę przez obrót regulatora.
- ✿ Obróć go w kierunku przeciwnym do ruchu wskazówek zegara, aby obniżyć temperaturę, lub w kierunku ruchu wskazówek zegara, aby zwiększyć temperaturę.
- ✿ Zainstaluj właściwe wyposażenie.
- ✿ Ustaw wysoką temperaturę powietrza.
- ✿ Włącz urządzenie.
- ✿ Skieruj gorące powietrze na usuwaną farbę.
- ✿ Gdy farba zmięknie, zeskrób ją przy pomocy ręcznej skrobaczki.

5. DANE TECHNICZNE

Zasilanie.....	220-240 V / 50Hz
Moc	(I) 1 350 W, (II) 2 000 W
Temperatura powietrza / Przelot.....	I 50 - 450 °C ;250 l/min II 60 - 600 °C ;500 l/min
Klasa ochrony	II
Długość przewodu zasilającego.....	2 m

Instrukcja użytkowania - tylko wersja językowa.

Zastrzega się możliwość zmiany tekstu i parametrów technicznych.

Usuwanie usterek

Okazuje się, że część pojawiających się awarii użytkownik może rozwiązać samodzielnie. Dlatego sprawdź posiadany produkt przy użyciu poniższej sekcji. W większości przypadków problem można szybko rozwiązać.

OSTRZEŻENIE!

Wykonaj jedynie czynności opisane w niniejszej instrukcji! Wszystkie dodatkowe kontrole, prace konserwacyjne i naprawcze mogą być wykonywane jedynie przez autoryzowany serwis lub wykwalifikowanego specjalistę, jeśli problem nie może być samodzielnie rozwiązany!

Problem	Możliwa przyczyna	Rozwiązanie
1. Produkt nie uruchamia się	1.1 nie jest podłączony do źródła zasilania 1.2 Przewód zasilający jest uszkodzony 1.3 Inna usterka elektryczna produktu	1.1 Podłącz do zasilania 1.2 Sprawdź przez specjalistę elektryka 1.3 Sprawdź przez specjalistę elektryka
2. Produkt nie osiąga pełnej mocy	2.1 przedłużacz nie nadaje się do współpracy z tym produktem 2.2 Źródło zasilania (np. Generator) ma zbyt niskie napięcie 2.3 Otwory wentylacyjne są zablokowane	2.1 Użyj odpowiedniego przedłużacza 2.2 Podłącz do innego źródła zasilania 2.3 Oczyszcz otwory wentylacyjne

6. LIKWIDACJA

ZALECENIA I INFORMACJE O POSTĘPOWANIU Z ZUŻYTYM OPAKOWANIEM.

Zużyty materiał z opakowania przekazuje się na gminne wysypisko odpadów.

LIKWIDACJA ZUŻYTYCH URZĄDZEŃ ELEKTRYCZNYCH I ELEKTRONICZNYCH



Ten symbol na produktach albo w dokumentach przewodnich oznacza, że zużyte wyroby elektryczne i elektroniczne nie mogą być dodawane do zwykłych odpadów komunalnych. W celu właściwej likwidacji, odzysku i recyklingu trzeba je przekazywać w ustalone zbiorcze miejsca. Alternatywnie w niektórych krajach Unii Europejskiej albo w innych krajach europejskich można zwrócić takie wyroby lokalnemu sprzedawcy przy zakupie nowego, ekwiwalentnego produktu. Właściwa likwidacja tego produktu pomoże zachować cenne źródła naturalne i pomaga w zapobieganiu negatywnym wpływom na środowisko naturalne i zdrowie ludzi, które mogłaby spowodować niewłaściwa likwidacja odpadów. Szczegółowych informacji udziela Urząd gminy albo najbliższe wysypisko odpadów. Przy niewłaściwej likwidacji tego rodzaju odpadu, zgodnie z przepisami krajowymi, może dojść do nałożenia mandatu karnego.

Dotyczy podmiotów gospodarczych w Unii Europejskiej

Jeżeli trzeba zlikwidować urządzenia elektryczne i elektroniczne, to niezbędne informacje należy uzyskać od swojego sprzedawcy albo dostawcy.

Likwidacja w innych krajach poza Unią Europejską

Ten symbol obowiązuje w Unii Europejskiej. Jeżeli chcemy ten wyrób zlikwidować, to niezbędne informacje o właściwym sposobie likwidacji otrzymujemy od urzędów lokalnych albo od swojego sprzedawcy.



Ten wyrób spełnia wszystkie podstawowe wymagania dyrektyw UE, które go dotyczą.

Zmiany w tekście, designie i specyfikacji technicznej mogą nastąpić bez wcześniejszego uprzedzenia i zastrzegamy sobie prawo do ich wprowadzania.

