

optimum

LODÓWKA LD-0055



PL	Instrukcja obsługi	6
UK	Operating Instructions	11

KARTA GWARANCYJNA

NR

Ważna wraz z dowodem zakupu
Sprzęt przeznaczony wyłącznie do użytku domowego

Nazwa sprzętu: Lodówka

Typ, model: LD-0055

Nr fabryczny:

Data sprzedaży:

Rachunek nr:

.....
pieczętka i podpis sprzedawcy

SERWIS ARCONET

ul. Grobelnego 4

05-300 MIŃSK MAZOWIECKI

tel. +48 22 100-59-65, INFOLINIA: 0 801-44-33-22

LISTA PUNKTÓW SERWISOWYCH: www.arconet.pl

Expo-service Sp. z o.o.

00-710 Warszawa, Al. Witosza 31/22, Polska

tel. +48 25 759 1881, fax +48 25 759 1885

AGD@expo-service.com.pl

www.optimum.hoho.pl

Adres do korespondencji:

Expo-service Sp. z o.o.

05-300 Mińsk Mazowiecki

ul. Grobelnego 4



WARUNKI 24 MIESIĘCZNEJ GWARANCJI

1. Sprzedawca ponosi odpowiedzialność za wady fizyczne przedmiotu w okresie 24 miesięcy od daty sprzedaży. Gwarancja dotyczy wyrobów zakupionych w Polsce i jest ważna na terytorium Rzeczypospolitej Polskiej. Ujawnione w tym okresie wady będą usuwane bezpłatnie przez wymienione w karcie gwarancyjnej zakłady serwisowe w terminach nie dłuższych niż 14 dni od daty dostarczenia sprzętu do zakładu serwisowego (na podstawie prawidłowo wypełnionej przez punkt sprzedaży niniejszej karty gwarancyjnej). W wyjątkowych przypadkach termin ten może być wydłużony do 21 dni – jeżeli naprawa wymaga sprowadzenia części od producenta.
2. Reklamujący powinien dostarczyć sprzęt do punktu przyjęć najlepiej w oryginalnym opakowaniu fabrycznym lub innym odpowiednim do zabezpieczenia przed uszkodzeniami. Dotyczy to również wysyłki sprzętu. Jeżeli w pobliżu miejsca zamieszkania nie ma punktu przyjęć, reklamujący może wysłać pocztą sprzęt do naprawy w centralnym punkcie serwisowym w Mińsku Mazowieckim, na koszt gwaranta.
3. Zgłoszenie wady lub uszkodzenia sprzętu przyjmowane są przez punkty serwisowe.
4. Nabywcy przysługuje prawo wymiany sprzętu na nowy lub zwrot gotówki tylko w przypadku gdy:
 - w serwisie stwierdzono wadę fabryczną niemożliwą do usunięcia
 - w okresie gwarancji wystąpi konieczność dokonania 3 napraw, a sprzęt nadal wykazuje wady uniemożliwiające eksploatację zgodną z przeznaczeniem.
5. W przypadku wymiany sprzętu, okres gwarancji dla sprzętu liczy się od daty jego wymiany.
6. Pojęcie „naprawa” nie obejmuje czynności przewidzianych w instrukcji obsługi (np. bieżąca konserwacja, odkamenianie), do wykonania których zobowiązany jest Użytkownik we własnym zakresie.
7. Gwarancją nie są objęte:
 - a) elementy szkalne (np. dzbanki, talerze), sznury przyłączeniowe do sieci, wtyki, gniazda, żarówki, noże, elementy eksploatacyjne (np. filtry, worki, misy, blendery, noże, tarki, wirówki, pokrywy, uchwyty noża),
 - b) uszkodzenia mechaniczne, termiczne, chemiczne i wszystkie inne spowodowane działaniem bądź zaniechaniem działania przez Użytkownika albo działaniem siły zewnętrznej (przebiecia w sieci, wyładowania atmosferyczne, przedmioty obce, które dostały się do wnętrza sprzętu, korozja, pył, etc.),
 - c) uszkodzenia wynikłe wskutek:
 - samodzielnych napraw
 - przeróbek i zmian konstrukcyjnych dokonywanych przez użytkownika lub osoby trzecie
 - okoliczności, za które nie odpowiada ani wytwórca ani sprzedawca, a w szczególności na skutek niewłaściwej lub niezgodnej z instrukcją instalacji, użytkowania, braku dbałości o sprzęt albo innych przyczyn leżących po stronie użytkownika lub osób trzecich
 - d) celowe uszkodzenia sprzętu,
 - e) czynności konserwacyjne, wymiana części posiadających określoną żywotność (bezpieczniki, żarówki, etc.),
 - f) czynności przewidzianych w instrukcji obsługi, do wykonania których zobowiązany jest Użytkownik we własnym zakresie i na własny koszt np. zainstalowanie, sprawdzenie działania, etc.
8. Samowolne zmiany wpisów w karcie gwarancyjnej powodują utratę gwarancji. Karta gwarancyjna bez wpisanej nazwy urządzenia, typu, nr fabrycznego, dołączonego dowodu zakupu, wpisania daty sprzedaży oraz czytelnej pieczętki sklepu jest nieważna.
9. Sprzęt przeznaczony jest wyłącznie do użytku domowego, w przypadku innego użytkowania traci gwarancję.
10. Gwarancja na sprzedany towar konsumpcyjny nie wyłącza, nie ogranicza ani nie zawiesza uprawnień kupującego wynikających z niezgodności towaru z umową.

Adnotacje o przebiegu napraw

<p>NAPRAWA 1</p> <p>Karta gw. nr</p> <p>Sprzęt</p> <p>Typ</p> <p>Data sprzedaży</p> <p>Pieczętka sklepu</p> <p>Rodzaj naprawy</p> <p>.....</p> <p>Wymienione części</p> <p>.....</p>	Lp.
<p>NAPRAWA 2</p> <p>Karta gw. nr</p> <p>Sprzęt</p> <p>Typ</p> <p>Data sprzedaży</p> <p>Pieczętka sklepu</p> <p>Rodzaj naprawy</p> <p>.....</p> <p>Wymienione części</p> <p>.....</p>	Data zgł.
<p>NAPRAWA 3</p> <p>Karta gw. nr</p> <p>Sprzęt</p> <p>Typ</p> <p>Data sprzedaży</p> <p>Pieczętka sklepu</p> <p>Rodzaj naprawy</p> <p>.....</p> <p>Wymienione części</p> <p>.....</p>	Data wyk.
<p>NAPRAWA 4</p> <p>Karta gw. nr</p> <p>Sprzęt</p> <p>Typ</p> <p>Data sprzedaży</p> <p>Pieczętka sklepu</p> <p>Rodzaj naprawy</p> <p>.....</p> <p>Wymienione części</p> <p>.....</p>	Opis wykonywanych czynności oraz wymienione części
	Nazwisko montera
	Pieczętka zakładu

Adnotacje o przebiegu napraw

Lp.	Data zgl.	Data wyk.	Opis wykonywanych czynności oraz wymienione części	Nazwisko monter	Pieczęć zakładu

Przed przystąpieniem do użytkowania należy przeczytać wszystkie wskazówki i ostrzeżenia dotyczące bezpieczeństwa użytkowania.

Nieprzestrzeganie podanych niżej ostrzeżeń, dotyczących bezpieczeństwa i wskazówek bezpieczeństwa, może być przyczyną porażenia prądem elektrycznym, pożaru i/lub poważnych obrażeń. Zachowaj wszystkie ostrzeżenia i wskazówki dotyczące bezpieczeństwa, aby móc skorzystać z nich w przyszłości.

OGOLNE WSKAZÓWKI BEZPIECZEŃSTWA

- To urządzenie może być używane przez dzieci powyżej 8 roku życia oraz osoby o ograniczonej sprawności fizycznej, sensorycznej lub umysłowej lub z brakiem doświadczenia i wiedzy, jeżeli odbywa się to pod nadzorem lub zgodnie z instrukcją użytkowania w sposób bezpieczny i osoby te zrozumiały niebezpieczeństwa związane z użytkowaniem urządzenia.
- Dzieci nie powinny bawić się urządzeniem.
- Czyszczenie i konserwacja nie mogą być wykonywane przez dzieci bez nadzoru.
- Dzieci nie zdają sobie sprawy z niebezpieczeństw, które mogą powstać podczas używania urządzeń elektrycznych.
- Nie używaj uszkodzonego urządzenia. Nie używaj urządzenia, jeżeli przewód zasilający jest uszkodzony.
- Jeżeli przewód zasilający jest uszkodzony, musi zostać wymieniony przez producenta, autoryzowany serwis lub podobnie wykwalifikowane osoby, w celu uniknięcia zagrożenia.
- Należy uważać, aby przewód zasilający nie stykał się z ostrymi krawędziami oraz gorącymi powierzchniami.
- Wtyczka urządzenia musi pasować do gniazdka.
- Nie należy w żaden sposób przerabiać wtyczki.
- Urządzenie jest przeznaczone do użytku wewnątrz pomieszczeń. Nie można go używać ani przechowywać w miejscach narażonych na atmosferyczne czynniki zewnętrzne.
- Nie należy narażać urządzenia na działanie deszczu i warunków wilgotnych.
- Do czyszczenia urządzenia używać miękkiej, wilgotnej (nie mokrej) ściereczki i delikatnego detergentu. Nie wolno używać rozpuszczalników, benzyny i innych środków mogących uszkodzić urządzenie.
- Urządzenie przechowywać (magazynować) i transportować w pozycji pionowej, w oryginalnym opakowaniu, zabezpieczającym przed uszkodzeniami mechanicznymi, wilgocią i kurzem.
- Naprawę urządzenia należy zlecać wyłącznie osobie wykwalifikowanej, wykorzystującej oryginalne części zamienne.
- Otwory wentylacyjne w obudowie urządzenia lub w otaczających ją przegrodach zabudowy muszą być całkowicie drożne i pozbawione przeszkód.

- Nie używaj urządzeń mechanicznych ani innych środków w celu przyspieszenia procesu rozmrażania, innych niż zalecane przez producenta.
- Należy uważać, aby nie uszkodzić obiegu chłodniczego.
- Nie należy używać urządzeń elektrycznych wewnątrz komór do przechowywania żywności, jeśli nie są one typu zalecanego przez producenta.
- Chłodziarka zawiera łatwopalny, przyjazny środowisku naturalnemu gaz ziemny izobutan (R600a). Gaz (R 600a) jest łatwopalny. Przed podłączeniem należy upewnić się, że obieg chłodniczy nie został uszkodzony.

W przypadku uszkodzenia:

- unikać otwartego ognia
- natychmiast przewietrzyć pomieszczenie, w którym stoi chłodziarka.

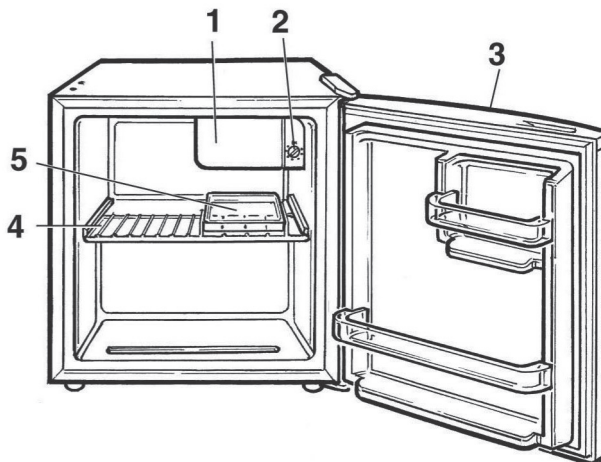


UWAGA!

Pomimo stosowania urządzenia zgodnie z przeznaczeniem i przestrzegania wszystkich wskazówek bezpieczeństwa, nie można całkowicie wyeliminować określonych czynników ryzyka resztkowego.

1. ELEMENTY SKŁADOWE

- 1) Komora zamrażalnika
- 2) Pokrętko regulacji temperatury
- 3) Drzwiczki
- 4) Półka
- 5) Tacka ociekowa



1. PRZEZNACZENIE I BUDOWA

Urządzenie to jest przeznaczone do stosowania w gospodarstwach domowych lub podobnych środowiskach, takich jak:

- kuchnie w sklepach, biurach i innych środowiskach pracy,
- wyposażenie dla klientów w hotelach, motelach i innych środowiskach mieszkalnych.

Chłodziarka z zamrażalnikiem przeznaczona jest do przechowywania żywności.

Wyposażona jest w „komorę bezgwiezdkową”. Komora bezgwiezdkowa służy do przechowywania zamrożonej żywności o temperaturze $<0^{\circ}\text{C}$, może być również wykorzystywana do wytwarzania i przechowywania lodu, ale nie jest przeznaczona do przechowywania łatwo psujących się produktów spożywczych.

2. PRAWIDŁOWE USTAWIENIE

Ustawienie i podłączenie

Wybór pomieszczenia: chłodziarkę należy ustawić w suchym i przewiewnym miejscu.

Dozwolona temperatura otoczenia zapewniająca jej sprawne działanie uzależniona jest od klasy urządzenia. Klasa urządzenia zaznaczona jest na tabliczce znamionowej.

Klasa	Temperatura powietrza	
SN	(rozszerzona – umiarkowana)	od $+10^{\circ}\text{C}$ do $+32^{\circ}\text{C}$
N	(umiarkowana)	od $+16^{\circ}\text{C}$ do $+32^{\circ}\text{C}$
ST	(subtropikalna)	od $+18^{\circ}\text{C}$ do $+38^{\circ}\text{C}$
T	(tropikalna)	od $+18^{\circ}\text{C}$ do $+43^{\circ}\text{C}$

Prawidłowa wentylacja

Należy zapewnić właściwą wentylację przestrzeni wokół lodówki celem łatwego odprowadzania ciepła i zapewnienia niskiego zużycia energii. Dlatego ustawiając urządzenie należy zachować odpowiednią odległość – min. 10 mm pomiędzy tyłem urządzenia a ścianą a także odstęp 100 mm pomiędzy ścianami bocznymi a przyległymi elementami i 200 mm ponad górną powierzchnią lodówki. Należy również zapewnić możliwość otwierania drzwi pod kątem 160° .

Zasilanie

Lodówka może być zasilana wyłącznie prądem jednofazowym, przemiennym o napięciu 220-240 V/50 Hz. Jeśli lokalne wahania napięcia są na tyle duże że przewyższają górne ograniczenie, lodówkę należy podłączyć do sieci przez automatyczny regulator napięcia. Lodówkę należy podłączyć do osobnego gniazda sieciowego, do którego nie są podłączone inne urządzenia elektryczne. Wtyczka lodówki powinna być dopasowana do gniazda z uziemieniem.

Przewód zasilający

Przewodu, podczas eksploatacji nie wolno wydłużać ani związać. Ponadto zabrania się umieszczania przewodu w pobliżu sprężarki z tyłu lodówki, z uwagi na jej wysoką temperaturę podczas pracy. Zetknięcie przewodu ze sprężarką mogłoby prowadzić do zniszczenia jego izolacji a w konsekwencji upływu prądu.

Ochrona przed wilgocią

Należy unikać umieszczania lodówki w miejscach o wysokiej wilgotności celem zminimalizowania ryzyka korozji jej metalowych elementów. Z tego względu zabronione jest stosowanie wody bezpośrednio na powierzchni lodówki, ponieważ – z uwagi na jej słabą izolację – może dojść do upływu prądu.

Ochrona przed wysoką temperaturą

Lodówka powinna znajdować się z daleka od źródeł ciepła. Nie należy również wystawiać jej na bezpośrednie działania promieni słonecznych.

Stabilne ustawienie

Podłoże, na którym będzie ustawiona lodówka powinno być płaskie i stabilne. Lodówki nie należy umieszczać na tworzywach miękkich takich jak pianka, tworzywa sztuczne itp. Jeśli lodówka nie stoi prosto, jej ustawienie należy wyregulować stopkami. Lodówka nie należy umieszczać w pobliżu przedmiotów wywołujących drgania.

Unikanie zagrożeń

Nie zaleca się umieszczania lodówki w pobliżu substancji lotnych lub wybuchowych takich jak gaz, benzyna, alkohol, lakier, olej bananowy itp. Wspomnianych powyżej substancji nie wolno przechowywać w lodówce.

Przenoszenie

Podczas ustawiania lub przenoszenia lodówki nie wolno obracać do pozycji poziomej, przechylać o kąt większy niż 45° ani ustawiać do góry nogami.

3. ZALECENIA

- Umieszczanie w lodówce przedmiotów lub powietrze przedostające się do jej wnętrza podczas otwierania drzwi może spowodować tworzenie się warstwy szronu w jej wnętrzu. Powoduje to pogorszenie pracy lodówki. Jeśli grubość takiej warstwy przekroczy 2 mm, lodówkę należy rozmrozić.
- Rozmrażanie komory zamrażalnika wykonywane jest ręcznie. Przed rozpoczęciem rozmrażania należy wyjąć

żywność, tacę na lód i półkę z komory chłodzenia, następnie ustawić pokrętko regulacji temperatury w pozycję „0” (powodując zatrzymanie pracy sprężarki) i pozostawić drzwiczki otwarte, co spowoduje roztopienie się lodu i szronu i jego osadzenie się na dnie komory zamrażalnika. Dla przyspieszenia rozmrażania wodę można zebrać miękką ściereczką. Można również włożyć miskę z gorącą wodą (50°C) do komory zamrażalnika. Po zakończeniu rozmrażania należy pamiętać o ustawieniu pokrętła regulacji temperatury w początkowym położeniu.

- Nie zaleca się bezpośredniego podgrzewania komory zamrażalnika za pomocą gorącej wody lub suszarki, gdyż może to prowadzić do deformacji wewnętrznej jej powierzchni.
- Nie zaleca się również używania narzędzi lub drewnianych przedmiotów do usuwania szronu lub lodu ani odrywania żywności z pojemników do których mogła ona przywrzeć, ponieważ może to powodować uszkodzenie wewnętrznej powierzchni obudowy parownika.
- W przypadku stwierdzenia uszkodzenia przewodu zasilającego urządzenia, należy wymienić go w punkcie serwisowym wskazanym przez producenta z uwagi na konieczność użycia specjalnych narzędzi.

4. KONSERWACJA

- Lodówkę należy czyścić i konserwować raz w miesiącu.
- Podczas prowadzenia konserwacji upewnić się, że wtyczka została wcześniej wyjęta z gniazda zasilającego.
- Przetrzeć zewnętrzną i wewnętrzną powierzchnię lodówki i jej akcesoriów wilgotną ściereczką. W przypadku silnego zabrudzenia przetrzeć mocniej obojętnym środkiem myjącym, a następnie przemyć wodą i przetrzeć do sucha ściereczką. Na koniec zaleca się wypolerowanie powierzchni lodówki woskiem i flanelą.
- Aby nie uszkodzić powłoki lakierowanej i tworzyw sztucznych do mycia nie stosować gorącej wody, rozpuszczalników, benzyny, alkoholu, nafty, proszku do prania, środków czyszczących, alkalicznych środków myjących, kwasu, chemikaliów itp. Nie wolno myć lodówki bezpośrednio wodą, gdyż może to powodować korozję lub prowadzić do uszkodzenia izolacji.
- Uszczelnienia gumowe drzwi należy zawsze utrzymywać je w czystości.

5. USUWANIE USTEREK

- **Gdy lodówka nie działa.**

Sprawdzić, czy nie wystąpiła awaria zasilania.

Sprawdzić, czy wtyczka lodówki jest podłączona do gniazda sieciowego.

- **Gdy siła chłodzenia jest zbyt duża.**

Pokrętko regulacji temperatury ustawione jest na zbyt wysoki poziom chłodzenia.

Umieszczenie żywności zawierającej dużo wilgoci bezpośrednio pod wylotem chłodnego powietrza, powoduje, że ulega ono szybkiemu zamarznięciu. Nie jest to oznaka wadliwego działania.

- **Gdy siła chłodzenia jest zbyt mała.**

Żywność może być ułożona zbyt ciasno, powodując zablokowanie wylotu chłodnego powietrza.

W lodówce umieszczono zbyt dużo żywności lub ciepłą żywność.

Drzwi mogą być nieprawidłowo domknięte.

Uszczelka drzwi może być uszkodzona.

Lodówka może nie posiadać wentylacji.

Wokół lodówki – po bokach i z góry – może być zbyt mało wolnej przestrzeni.

Pokrętko regulacji temperatur może być ustawione nieprawidłowo.

- **Gdy ciecz chłodząca przedostaje się do wnętrza lodówki lub na podłogę.**

Sprawdzić czy odpływ i wąż odpływowy nie są zapchane.

Sprawdzić czy taca ociekowa jest prawidłowo założona.

- **Gdy przednia ściana obudowy lodówki nagrzewa się.**

Dla ochrony przed kondensacją, lodówka wyposażona jest w rurkę przeciwkondensacyjną, która nagrzewa przednią ściankę obudowy gdy lodówka pracuje. Ciepły przód obudowy nie jest oznaką wadliwego działania lodówki.

- **Gdy na zewnętrznej powierzchni lodówki skrapla się para.**

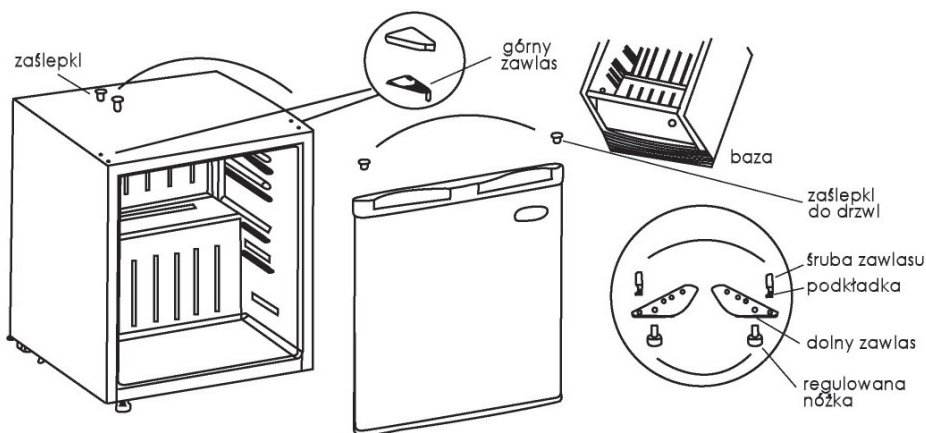
Na zewnętrznej powierzchni lodówki może mieć miejsce kondensacja, gdy wilgotność jest wysoka, jak np. podczas pory wilgotnej. Zjawisko oparte jest na takiej samej zasadzie jak proces skraplania się pary na ściance szklanki po wlaniu do niej zimnej wody. Zjawisko takie nie oznacza zatem wadliwego działania lodówki. Skroploną parę należy wytrzeć suchą ściereczką.

- **Gdy słyszalny jest dźwięk przelewającej się wody.**

Dźwięk taki powodowany jest przez przepływający czynnik chłodzący. Zjawisko takie nie oznacza wadliwego działania lodówki.

- **Gdy ścianka boczna obudowy nagrzewa się.**

Ścianka boczna obudowy nagrzewa się, gdy drzwi otwierane są zbyt często, podczas uruchamiania urządzenia, a także w okresie letnim, przy wysokich temperaturach na zewnątrz.



W takim przypadku nie należy dotykać ścianki. Jej temperatura spowodowana jest odprowadzaniem ciepła z wnętrza obudowy i nie oznacza to wadliwego działania lodówki.

6. INSTRUKCJA ODWRACANIA DRZWI

Drzwi lodówki mogą być zamontowane w dwóch położeniach umożliwiających otwieranie lodówki z lewej lub prawej strony, w zależności od potrzeb.

Aby zmienić kierunek otwierania drzwi należy postępować wg uproszczonej instrukcji (rys. powyżej).

Parametry Techniczne:

LD-0055

220-240 V~ 50 Hz 0,274 kw.h/24 h

Klasa energetyczna: F

Pojemność: chłodziarka/zamrażalnik: 46 l / 5 l

Pojemność zamrażalnika: 5 l

Poziom hałas: 41 dB

Wymiary: 485 x 475 x 450

Waga netto/brutto: 14,5 kg/16,5 kg

Lodówka bezgwiezdkowa

Klasa I

Gaz R600a/16 g

EKOLOGIA – OCHRONA ŚRODOWISKA

Symbol „przekreślonego pojemnika na śmieci” umieszczony na sprzęcie elektrycznym lub opakowaniu wskazuje na to, że urządzenie nie może być traktowane jako ogólny odpad domowy i nie powinno być wyrzucane do przeznaczonych do tego celu pojemników.



Niepotrzebne lub zużyte urządzenie elektryczne powinno być dostarczone do specjalnie wyznaczonych do tego celu punktów zbiorczych, zorganizowanych przez lokalną administrację publiczną, przewidzianych do zdawania elektrycznego sprzętu podlegającego utylizacji.

W ten sposób każde gospodarstwo domowe przyczynia się do zmniejszenia ewentualnych negatywnych skutków wpływających na środowisko naturalne oraz pozwala odzyskać materiały z których składa się produkt.

Waga: 14,5 kg €

Before first use, always read the safety instructions and warnings included in this guide. Failure to observe the below mentioned safety warnings and safety guidelines for may cause to electric shock, fire and/or serious injuries. Keep safety instructions and warnings at hand for future reference.

GENERAL SAFETY GUIDELINES

- This device may be used by children above the age of 8 and by persons with reduced physical, sensory, or mental capacity or persons inexperienced or unacquainted with the device under supervision only or in a safe way as per the manual and provided they understand the hazards related to the device. Children must not play with the device. Cleaning and maintenance must not be performed by unsupervised children.

Children are not aware of dangers that may arise during the use of electric devices.

- Never use a damaged machine. Do not operate the appliance with a damaged cord.
- Damaged power cord must be replaced by manufacturer, authorized service centre or other qualified persons in order to avoid risk.
- Do not allow the power cord to touch sharp edges or hot surfaces.
- The plug must fit the socket.
- The plug must not be modified in any way.
- The device is designed for indoor use only. It cannot be used or stored in places exposed to weather factors.
- Avoid rain or moisture when using the appliance.
- To clean use soft damp (not wet) cloth with mild detergent.
- Do not use solvents, petrol or other and other measures that would damage the device.
- Transport and store the device in the vertical position, in the original packaging, protecting against mechanical damage, moisture and dirt.
- The appliance must be repaired by a qualified person using only original spare parts.
- The vent openings in the housing or in the compartments surrounding thereof must be completely unobstructed and free of any obstacles.
- Do not use mechanical devices or other means to accelerate defrosting process, other than those recommended by the manufacturer.
- Take care not to damage the cooling circuit.
- Do not use electrical appliances inside the food storage compartments if they are not of the type recommended by the manufacturer.
- The refrigerator contains flammable but environmentally friendly natural gas isobutane (R600a). Gas (R600 a) is flammable. Before connecting, make sure that the refrigerant circuit is not damaged.

If damaged:

- avoid open flames
- immediately ventilate the room where the refrigerator is located.

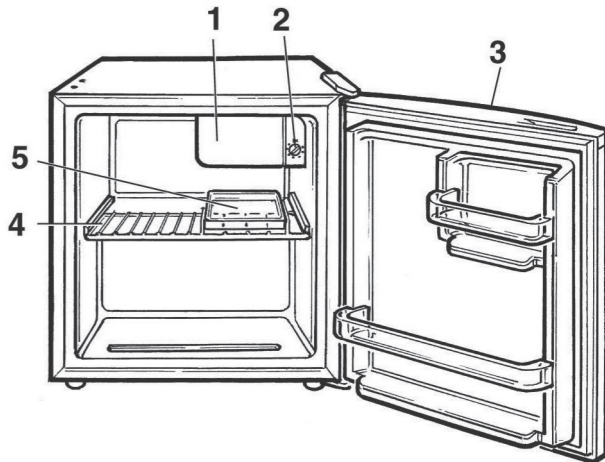
PLEASE NOTE!

Despite proper use of the device and following all safety guidelines, some specific residual risks cannot be completely eliminated.

1. Name of parts

LD-0055

- 1) Condenser and Ice box
- 2) Thermostat control
- 3) Door
- 4) Shelf x 1
- 5) Drip tray



2. CORRECTLY POSITIONING

Well Ventilating

There is need of good ventilation around the refrigerator for easy dissipation of heat, high efficiency of refrigeration and low power consumption. For this purpose, sufficient clear space should be needed around the refrigerator. Its back is at least 10 mm away from the wall. Its sides at least have a space of 100 mm separately.

The height from over a top is not less than 200 mm. A clear space should be left to open the door to 160°.

Power Supply

The refrigerator is only applied with power supply of single phase alternating current of 220-240V/50Hz if fluctuation of voltage in the distinct user is of so large that the voltage

onwards the above scope. For safety sake, be sure to apply A.C automatic voltage regulator to the refrigerator. The refrigerator must employ a special power socket instead of common one with other electric appliance. Its plug must match the socket with ground wire.

Power Line Cord

The cord should be neither lengthened nor folded into coil during operation.

Moreover, it is forbidden that cord is kept close onto the compressor at the back of the refrigerator. The surface temperature of which is quite high when operating. Touching with it would deactivate the insulation and cause leakage for electricity.

Protection From Moisture

Avoiding placing the refrigerator in a place where heavy moisture is present so as to minimize possibly of rusty for its metal parts still more, the refrigerator is forbidden to be directly sprayed by water. Otherwise, poor insulation and current leakage would occur.

Protection From Heat

The refrigerator should be far away from any heat source or direct sunshine.

Fixing Stable

Floor on which refrigerator will be placed must be flat and bold. It should not be laid on any soft material such as foam plastic, etc. If the refrigerator is not on the same level. Adjust the screw suitably. The refrigerator should not be placed near anything which may echo.

Keep Away From Danger

It is inadvisable that the refrigerator is placed near any vitalization or combustibles such as gas, petrol, alcohol, lacquer and banana oil etc.

The above-mentioned objects can not be stored in the refrigerator.

Moving

When fixed or moved, the refrigerator can not be set horizontally or declined to more than 45° or upside-down.

3. CAUTIONS

- What contained in fold or getting into air inside the refrigerator by opening doors may form a layer of frost inside. It will weaken the refrigerator when the frost is thick while it is more than 2mm thick, you should defrost.
- Defrosting in freezer chamber is operated manually. Before defrosting, take the food, the ice tray and the shelf out into the cold storing chamber separately, then set the knob of the temperature regulator to position "0" (where the compressor will stop working and leave the door open unit ice and frost dissolve thoroughly deposited at bottom of the freezer chamber) wipe off the water with soft cloth in the case of speeding up the defrosting. You may put a bowl of warm water (about 50°C) into the freezer chamber and be sure to set the knob of the temperature regulator to original position after defrosting.
- It's inadvisable to be heat freezer chamber directly, with hot water or high dryer while defrosting to present deformation of the inner case.
- It's also inadvisable to scrape of ice frost or separate food from the containers which have been congealed together with the food with sharp load or wooden bars. So as not to damage the inner casing or the surface of the evaporator.

- If the supply cord of the appliance is damaged, it must only be replaced by a repair shop appointed by the manufacturer. Because special purpose tools are required.

4. MAINTENANCE

- The refrigerator should be cleaned and maintained once a month.
- When performing maintenance, make absolutely sure that the power plug is first disconnected from the power outlet.
- Wipe the inner and outer surface of the refrigerator and its accessories with wet cloth, if they are too dirty, scrub them with neutral detergent and then clean them with water and dry them with clean cloth. After this, a small quantity of glass wax is recommended to polish the refrigerator surface with a flannelette.
- For cleaning don't use hot water, diluent, petrol, alcohol, kerosene, washing powder, cleanser, alkaline detergent, acid, chemical cloth, etc. So as not damaged the lacquer coat and plastics. It is forbidden than the refrigerators directly with water. Otherwise, it would cause rusty or weaken the insulation.
- Be careful to upkeep the sealing rubber bars of the doors. They should always be cleaned.

5. TROUBLE SHOOTING

- ***When the refrigerator does not work.***

Check if there is a power failure.

Check if the power plug is plugged into power outlet.

- ***When the refrigerator is cooling excessively.***

The temperature control dial may be set too high.

If you place foodstuffs containing a lot of moisture directly under the cool air outlet, they will freezer easily. This does not indicate a malfunction.

- ***When the refrigerator is not cooling sufficiently.***

The food may be packed too tightly together which will block the flow of cool air.

You may have put something hot or a lot of foodstuffs into the refrigerator.

The door may not have been closed properly.

The door gaskets may be damaged.

The refrigerator may not be ventilated.

There may be insufficient clearance between the refrigerator and the surfaced immediately both sides and above.

The temperature control dial may not be set properly.

- ***When the defrosting water overflows inside the refrigerator and onto the floor.***

Checks that the drain pipe and drain hose are not clogged.

Check that the drain pan is house properly.

- **When the refrigerator's cabinet front heats up.**

In order to safeguard against condensation, there is an anti condensation pipe which heats up the cabinet front when running actuated. A warm cabinet front does not indicate a malfunction.

- **When condensation form on the outside of the refrigerator.**

Condensation may form on the outside when the humidity is high such as during a wet season. This is the same result as the condensation formed when chilled water is poured into a glass. It does not, therefore, indicate a failure, wipe dry with a dry cloth.

- **When you hear a sound like water flowing.**

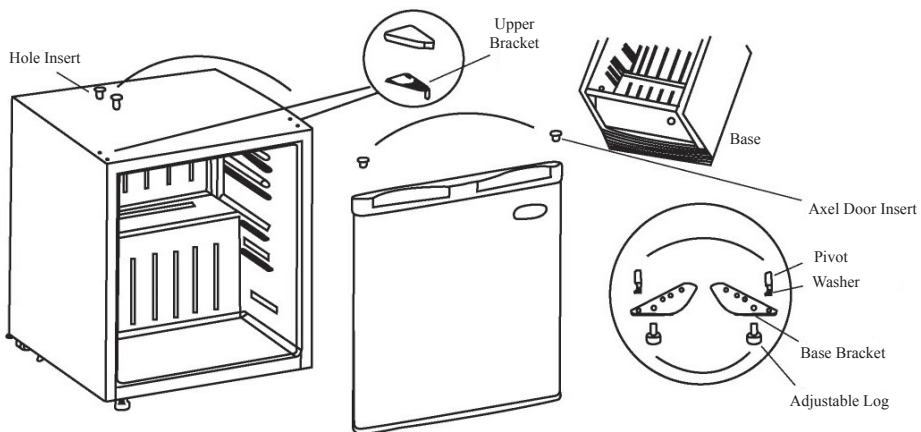
A sound like water flowing is the refrigerant flowing. It doesn't indicate a malfunction.

- **When the cabinet's side panel heats up.**

The side panel of the cabinet will heat up when the door is opened or closed frequently. When starting the unit and when the unit operates in summer with high ambient outside temperature. In such case, do not touch the panel, it results from the dissipation of the heat from inside the cabinet, and it does not mean that something is wrong with the refrigerator.

6. DOOR REVERSAL INSTRUCTIONS

Your refrigerator is built with a reversible door. You have the choice of either opening it from the left or the right side. In order to reverse the opening direction of your door, please follow these simple instructions.



Technical Parameters LD-0055:

220-240 V~ 50 Hz 0.274 kw.h/24 h

F Class Energy efficiency

Capacity: 41 l + 5 l

Noise level: 41 dB

Dimensions: 485 x 475 x 450 mm


Net/Gross Weight: 14.5 kg / 16.5 kg

Class I

Gas R600a/16 g

Obsolete or broken-down electrical device should be delivered to special designated collection points, organized by local public administration, whose purpose is to collect recyclable electrical equipment.

This way, each household helps reduce possible negative effects influencing natural environment and allows the reclaiming of materials which the product is made of.

Weight: 14.5 kg 

ECOLOGY – ENVIRONMENTAL PROTECTION

The “crossed-out trash bin” symbol on electrical equipment or packaging indicates that the device cannot be treated as general household waste and should not be disposed of into containers for such waste.



