



INSTRUKCJA OBSŁUGI



Wentylator stojący z pilotem MWP-19 & MWP-19/C

Stojanový ventilátor s dálkovým ovládním/
Standventilator/Stand fan/Наполный вентилятор/
Stojanový ventilátor s diaľkovým ovládním

PRZED PIERWSZYM UŻYCIEM ZAPOZNAJ SIĘ Z INSTRUKCJĄ OBSŁUGI

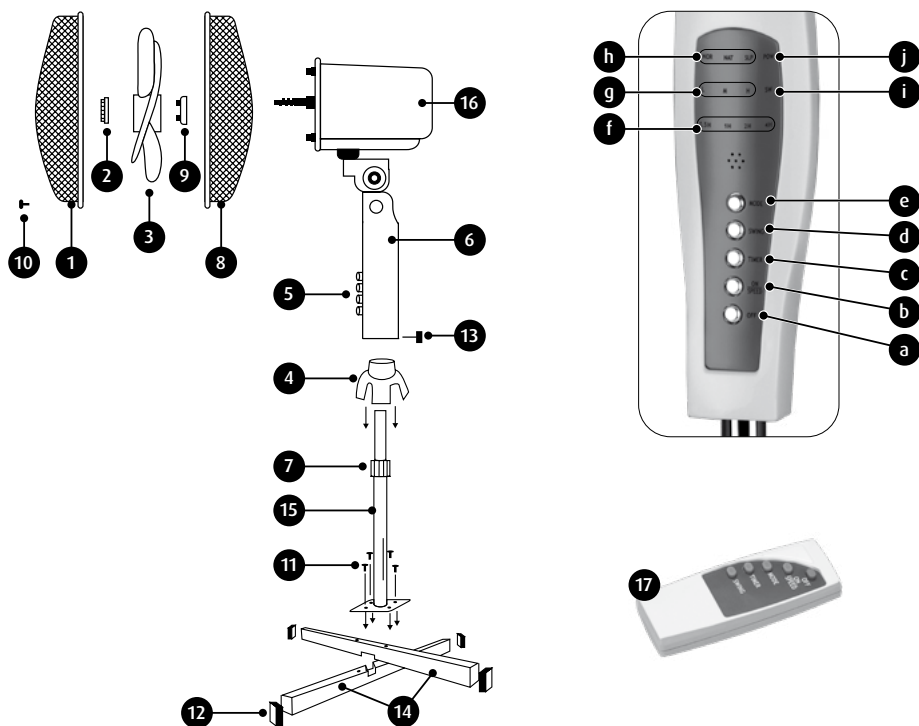
CZ	NÁVOD K OBSLUZE.....	3
DE	BEDIENUNGSANLEITUNG.....	9
EN	USER MANUAL	15
PL	INSTRUKCJA OBSŁUGI.....	20
RU	ИНСТРУКЦИЯ ПО ОБСЛУЖИВАНИЮ.....	26
SK	POUŽÍVATEĽSKÁ PRÍRUČKA.....	32

BEZPEČNOSTNÍ POKYNY PŘI POUŽÍVÁNÍ

- Před použitím si pozorně přečtete následující návod k obsluze.
- Obzvláště opatrně postupujte v případě, že se v blízkosti vyskytují děti.
- Elektrický kabel nevěšete přes ostré hrany a nedovolte, aby se dostal do kontaktu s horkými povrchy.
- Jestliže zařízení nepoužíváte nebo se chystáte jej čistit, vždy vyjměte zástrčku z elektrické zásuvky.
- Zařízení nepoužívejte ani v případě, kdy došlo k poškození napájecího kabelu nebo zástrčky - v takovém případě předejte zařízení do autorizovaného servisu k opravě.
- Používání příslušenství, které nebylo doporučeno výrobcem, může způsobit poškození zařízení nebo zranění.
- Zařízení, kabel ani zástrčku neponořujte do vody či jiných kapalin. Napájecí kabel a zástrčka musí být vždy suché.
- Zapnuté zařízení neponechávejte bez dozoru.
- Pamatujte na to, že před odpojením zařízení z elektrické zásuvky je nutné zařízení nejprve vypnout.
- Neumísťujte ventilátor do blízkosti tepelných zdrojů.
- Zařízení nepoužívejte k jiným účelům, než k jakým bylo určeno.
- Ventilátor nepoužívejte venku (ve venkovním prostředí).
- V žádném případě nestrkejte prsty ani žádné jiné předměty do krycí mřížky ventilátoru, pokud je zapnutý.
- Před přemístěním ventilátoru na jiné místo je nutné jej odpojit ze zásuvky.
- Přední ani zadní část krycí mřížky nezakrývejte!
- Ventilátor neumísťujte do blízkosti otevřeného okna - dešťové kapky mohou způsobit elektrický zkrat a zasažení elektrickým proudem! Nedoporučujeme umísťovat ventilátor do místnosti s vysokou vlhkostí, např. do koupelny.
- Toto zařízení mohou používat děti ve věku od 8 let a osoby se sníženými fyzickými či duševními schopnostmi i osoby bez zkušeností a znalosti zařízení, bude-li nad nimi zajištěn dohled nebo budou poučeny v oblasti bezpečného používání zařízení tak, aby riziko s tímto spojené bylo pro tyto osoby srozumitelné. Děti bez dozoru nesmějí zařízení čistit ani provádět jeho údržbu.
- Zařízení i jeho napájecí kabel uchovávejte na místě, které je pro děti do 8 let nedostupné.
- Dávejte pozor na to, aby si děti se zařízením nehrály.
- Zařízení je určeno výhradně k domácímu použití.

- ▶ Zástrčku nezapojujte do zásuvky mokřými rukama.
- ▶ Zástrčku nevytahujte z elektrické zásuvky taháním za kabel.
- ▶ Zařízení nezapínejte bez nasazeného předního a zadního ochranného krytu.
- ▶ Zařízení je možné spustit teprve po jeho kompletním smontování. Pouze částečně sestavený a spuštěný ventilátor negarantuje bezpečný a správný provoz.
- ▶ **VAROVÁNÍ! Nedovolte, aby si děti hrály s fólií. Nebezpečí udušení!**
- ▶ S ohledem na zajištění bezpečnosti dětí, prosíme, neponechávejte volně ležet součásti balení výrobku (plastové sáčky, krabice, polystyren apod.).

POPIS ZAŘÍZENÍ



1. Přední ochranná mřížka
2. Ochranná matice vrtule
3. Vrtule
4. Kryt podstavce
5. Ovládací panel
 - a. tlačítko vypínače ventilátoru „OFF“
 - b. tlačítko vypínače ventilátoru/volby rychlosti „ON/SPEED“
 - c. tlačítko funkce odloženého vypnutí „TIMER“
 - d. tlačítko funkce rotace „SWING“
 - e. tlačítko volby režimu provozu „MODE“
 - f. kontrolky funkce odloženého vypnutí
 - g. kontrolky rychlosti ventilátoru

- | | |
|--------------------------------------|---------------------------------|
| h. kontrolky provozního režimu | 11. Šroubky do podstavce (4 ks) |
| i. kontrolka funkce rotace „SW“ | 12. Gumové záslepky |
| j. kontrolka připojení do sítě „POW“ | 13. Zajišťovací matice |
| 6. Kryt | 14. Ramena podstavce |
| 7. Matice pro nastavování výšky | 15. Tyč ventilátoru |
| 8. Zadní ochranná mřížka | 16. Kryt motoru |
| 9. Ochranná matice | 17. Dálkový ovladač |
| 10. Pojistný šroub a matice | |

POZOR! Dálkové ovládání je napájeno dvěma bateriemi 1,5V AAA. Baterie nejsou součástí balení ventilátoru MWP-19.

PŘÍPRAVA ZAŘÍZENÍ K PROVOZU

POZOR! Ventilátor musí stát na stabilní, suchém a rovném povrchu!

1. Odstraňte z ventilátoru všechny ochranné folie.
2. Nasaďte kolmá ramena podstavce (14).
3. Hlavní tyč (15) umístěte do skřížených ramen podstavce tak, aby montážní otvory lícovaly s otvory v ramenech podstavce.
4. Důkladně spojte pomocí 4 upevňovacích šroubů (11).
5. Na konce ramen nasaďte záslepky (12).
6. Povolte matici pro nastavení výšky hlavy ventilátoru (7) a na tyč (15) nasaďte kryt podstavce (4) s výřezy nasměrovanými dolů.
7. Vnitřní část tyče (15) vysuňte do krajní polohy a důkladně utáhněte regulační matici (7).
8. Odšroubujte ochrannou matici ze zadní ochranné mřížky vrtule (9), která se nachází na hřídeli motoru.
9. Zadní ochrannou mřížku vrtule (8) nasaďte úchytem nasměrovaným nahoru na hřídel motoru a zašroubujte ochrannou matici (9). Ujistěte se, že jsou tyto části správně namontovány.
10. Poté správně nasaďte vrtuli (3) na hřídel motoru a zašroubujte ochrannou matici vrtule (2) proti směru hodinových ručiček.
11. Nasaďte přední ochrannou mřížku ventilátoru (1) tím, že háček s drážkou vložíte do zadní ochranné mřížky vrtule (8) v jejím nejvyšším bodě. Věnujte pozornost tomu, aby se otvory pro upevňovací šrouby v předním i zadním krytu ventilátoru (mřížce) nacházely naproti sobě.
12. Ochranné mřížky ventilátoru sešroubujte pomocí upevňovacího šroubu a matice (10). Uzatvřete upevňovací háčky.
13. Hlavu ventilátoru nasaďte na vnitřní část tyče (15). Důkladně utáhněte šroub (13), který se nachází v krytu přepínačů (6).
14. Baterie vložte do dálkového ovladače (viz kapitola: „ČIŠTĚNÍ A ÚDRŽBA“).

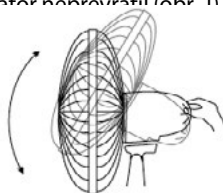
POZOR! Baterie nejsou součástí balení ventilátoru MWP-19.

POUŽITÍ VENTILÁTORU

POZOR! Před zapnutím se ujistěte, že je ventilátor umístěn na rovném, stabilním a suchém povrchu!

1. Přístroj připojte do elektrické zásuvky. Připojení bude signalizováno zvukovým signálem a rozsvícením kontrolky „POW“ (5j).
2. Ventilátor zapnete tlačítkem „ON/SPEED“ (5b).

3. Další stisknutí tlačítka „ON/SPEED“ (5b) provede změnu rychlosti otáček, což bude signalizováno rozsvícením příslušné kontrolky (2g). Dostupné jsou tři rychlostní stupně:
 - „L“ - nízká rychlost
 - „M“ - střední rychlost
 - „H“ - vysoká rychlost
4. Pro spuštění rotace (otáčení) ventilátoru stiskněte tlačítko „SWING“ (5d). Funkce bude signalizována rozsvícením kontrolky „SW“ (5i). Vypnutí funkce nastane po dalším stisknutí tlačítka „SWING“ (5d).
5. Tlačítkem „MODE“ (5e) můžete nastavit příslušný provozní režim ventilátoru. Výběr daného provozního režimu je signalizován rozsvícením příslušné kontrolky (5h). Dostupné jsou tři provozní režimy:
 - „NOR“ - normální režim - ventilátor pracuje při stálých otáčkách
 - „NAT“ - přirozený režim - rychlost proudění vzduchu se mění, což simuluje přirozené poryvy větru.
 - „SLP“ - tichý režim - ventilátor pracuje se střídavou a postupně se snižující rychlostí otáček
6. Tlačítkem „TIMER“ (5c) můžete nastavit čas, po kterém se automaticky ventilátor vypne. Nastavení požadované doby je signalizováno kontrolkami (5f). Nastavit můžete dobu od 0,5 hodiny po 7,5 hodiny s kroky po 0,5 hodině. Doba signalizovaná jednotlivými kontrolkami se sčítá.
7. Pro změnu nastavení sklonu vrtule a tím také úhlu proudění vzduchu, postačí naklonit hlavu ventilátoru, přičemž druhou rukou držíte kryt vypínačů, aby se ventilátor nepřevrátil (obr. 1)
8. Výšku hlavy ventilátoru můžete nastavit uvolněním matice pro regulaci výšky hlavy (7), nastavením požadované výšky ventilátoru a opětovným dotažením matice.
9. Po ukončení používání ventilátoru jej vypněte na vypínači (5a) a odpojte jej ze zásuvky.
10. Všechny výše popsání funkce můžete ovládat také pomocí dálkového ovladače (17), který je vybaven tlačítky se stejnými funkcemi, jako ovládací panel na ventilátoru (5).



obr.1

POZOR! Zařízení, kabel ani zástrčku neponořujte do vody či jiných kapalin!

1. Před čištěním je nutné nejprve odpojit zařízení od elektrického napájení.
2. Kryt motoru, kryty přepínačů stojan ventilátoru můžete čistit vlhkým hadříkem s příměsí malého množství mycího prostředku. Následně všechny části vytřete do sucha.
3. Ochranné mřížky můžete občas očistit štětečkem, čímž z nich odstraníte prach usazený v otvorech. Po odšroubování vrtule jí můžete rovněž očistit vlhkým hadříkem s příměsí mycího prostředku.
4. Dálkové ovládání je napájeno dvěma bateriemi 1,5V AAA. Přístup k bateriím je možný po otevření prostoru pro baterie, který se nachází ve spodní části ovladače (obr. 2). Během výměny baterií věnujte pozornost jejich správnému vložení a také uvedené polaritě. Nekombinujte různé druhy baterií ani nové baterie s použitými.



obr. 2

POZOR! Použité baterie nevyhazujte do běžného odpadu. Odevzdejte je na příslušném sběrném místě nebo v prodejnách. Baterie nevhazujte do ohně!

Produktový list

MPM AGD S.A.

MODEL: MWP-19

Popis	Symbol	Hodnota	Jednotka
Maximální intenzita průtoku vzduchu	F	42,64	m ³ /min
Výkon ventilátoru	P	35,9	W
Provozní hodnota	SV	1,19	(m ³ /min)/W
Příkon v pohotovostním stavu	P _{SB}	0,37	W
Hladina hluku ventilátoru	L _{WA}	50,5	dB(A)
Maximální rychlost vzduchu	c	2,96	m/s
Sezónní spotřeba elektrické energie	Q	11,488	kWh/a
Norma pro měření provozní hodnoty	EN 60704-1:2010 + A.11:2012 EN 60704-2-7:1998 IEC60879:2019		

Doplňující informace získáte u

MPM AGD S.A.
ul. Brzozowa 3
Milanówek 05-822, Polsko
tel.: +48 (22) 380-52-00
BDO: 000027599

TECHNICKÉ PARAMETRY

Technické parametry jsou uvedeny na nominálním štítku výrobku:



Emise hluku: $L_{WA} = 50,5$ dB

Délka napájecího kabelu: 1,55 m

POZOR! Firma MPM agd S.A. si vyhrazuje právo na provádění technických změn.

SPRÁVNÁ LIKVIDACE VÝROBKU (použité elektrické nebo elektronické zařízení).

Polsko



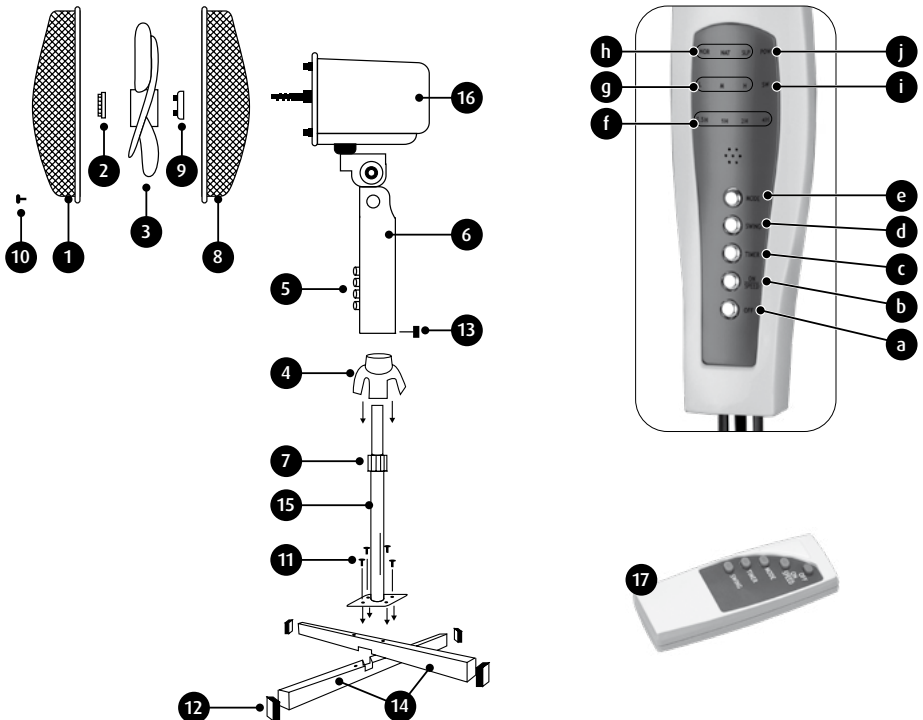
Označení, které je umístováno na výrobku, znamená, že po uplynutí doby životnosti výrobku nesmí být výrobek vyhozen do běžného komunálního odpadu. Použitý spotřebič může mít negativní vliv na životní prostředí a lidské zdraví z důvodu potenciálního obsahu nebezpečných látek, směsí a součástí. Smísení elektrického odpadu s jinými odpady nebo jejich neprofesionální demontáž mohou způsobit uvolňování látek škodlivých pro lidské zdraví i životní prostředí. Použité spotřebiče je nutné předat na určeném sběrném místě zajišťujícím sběr elektroodpadu. Pro podrobné informace týkající se místa sběru starých elektronických a elektrických spotřebičů je uživatel povinen kontaktovat obecní sběrné místo nebo závod na zpracovávání použitých spotřebičů.

SICHERHEITSHINWEISE

- Vor Anwendung lesen Sie bitte die Bedienungsanleitung genau durch.
- In der Nähe von Kindern ist mit dem Gerät besonders vorsichtig umzugehen.
- Das Versorgungskabel nicht von scharfen Rändern überhängen und mit keinen heißen Oberflächen in Berührung kommen lassen.
- Wenn das Gerät nicht mehr benutzt wird oder gereinigt werden soll, ist der Stecker aus der Steckdose zu ziehen.
- Wenn das Gerät beschädigt ist, auch bei Kabelbruch oder Beeinträchtigung des Netzsteckers, darf es nicht mehr benutzt werden. In diesem Fall ist das Gerät bei einer autorisierten Fachwerkstatt zu reparieren.
- Anwendung von Zubehör, das von dem Gerätehersteller nicht empfohlen wurde, kann Geräteschäden, Brand oder Körperverletzungen verursachen.
- Tauchen Sie weder das Gerät, das Kabel noch den Stecker in Wasser oder anderen Flüssigkeiten ein – das Versorgungskabel und der Stecker müssen immer trocken sein.
- Das Gerät niemals ohne Aufsicht eingeschaltet lassen.
- Vor dem Ausschalten des Gerätes stets den Stecker von der Steckdose trennen.
- Gerät fern von Wärmequellen aufstellen.
- Nur bestimmungsgemäß benutzen.
- Nicht im Freien verwenden.
- Während des Betriebs weder Finger noch andere Geräte ins Gitter am Propellergehäuse stecken.
- Bevor das Gerät an einen anderen Platz umgestellt wird, stets von der Versorgung trennen.
- Die vordere und hintere Netzgitterabdeckung am Propeller nicht abdecken.
- Lüfter fern von offenen Fenster aufstellen – Regentropfen könnten einen Kurzschluss und Stromschlag verursachen! Die Lüfter sollten in keinen Räumen mit hoher Feuchtigkeit, z.B. in Badezimmern aufgestellt werden.
- Dieses Gerät darf von Kindern, die mindestens 8 Jahre alt sind sowie von Personen mit verminderter körperlicher oder geistiger Leistungsfähigkeit und die keine Erfahrung und Kenntnisse des Geräts aufweisen, verwendet werden, sofern diese Personen in seine sichere Bedienung eingewiesen oder bei der Bedienung beaufsichtigt werden, sodass alle mit der Bedienung zusammenhängenden Gefahren für diese Personen verständlich sind. Das Gerät darf von Kindern ohne Aufsicht weder gereinigt noch gewartet werden.

- ▶ Das Gerät und das Versorgungskabel fern von Kindern unterhalb von 8 Jahren aufbewahren.
- ▶ Darauf achten, dass keine Kinder mit dem Gerät spielen.
- ▶ Dieses Gerät ist ausschließlich für den Hausgebrauch bestimmt.
- ▶ Gerät nur mit trockenen Händen an die Steckdose anschließen.
- ▶ Netzstecker vorsichtig aus der Steckdose ziehen, nicht am Kabel reißen.
- ▶ Ohne vordere und hintere Abdeckung darf das Gerät nicht in Betrieb gesetzt werden.
- ▶ Das Gerät darf erst nach kompletter Montage eingeschaltet werden. Ein teilweise zusammengebautes und in Betrieb gesetztes Gerät gewährleistet keine sichere und zuverlässige Funktion.
- ▶ **WARNUNG! Kinder nicht mit Folie spielen lassen. Erstickungsgefahr!**
- ▶ Aus Sicherheitsgründen sind lose Verpackungsteile (Kunststoffbeutel, Kartons, Styropor etc.) von Kindern fern zu halten.

GERÄTEBESCHREIBUNG



1. Vordere Netzgitterabdeckung des Propellers
2. Schutzmutter des Propellers
3. Propeller
4. Gestellabdeckung
5. Bedienpult
 - a. Ventilatorschalter „OFF“
 - b. Ventilatorschalter/Geschwindigkeitswahlschalter „ON/SPEED“
 - c. Funktionstaste „TIMER“
 - d. Funktionstaste Rotation „SWING“
 - e. Wahlstaste Gebläsemodus „MODE“
 - f. Kontrolllampe für verzögertes abschalten
 - g. Kontrolllampen der Gebläsegeschwindigkeit
 - h. Kontrolllampen der Gebläsemodi
6. Gehäuse
7. Höhenverstellungsmutter
8. Hinteres Schutzgitter
9. Befestigungsring für hinteres Schutzgitter
10. Schraube und Sperrmutter
11. Schrauben der Grundplatte (4 St.)
12. Gummiblenden
13. Knopf Schlossgehäuse
14. Standfuß
15. Stützelement
16. Motorgehäuse
17. Fernsteuerung
- i. Kontrolllampe der Rotationsfunktion „SW“
- j. Netzanzeige „POW“

ACHTUNG! Fernsteuerung wird mit zwei Batterien 1,5V AAA versorgt. Im Lieferumfang des Lüfters MWP-19 sind keine Batterien enthalten

INBETRIEBNAHME DES GERÄTES

ACHTUNG! Der Lüfter muss auf stabilen, ebenen und trockenen Untergründen aufgestellt werden!

1. Schutzfolie von allen Lüfterteilen entfernen.
2. Legen Sie die Teile des Standfußes (14) zu einem Kreuz zusammen.
3. Stützelement (15) am Kreuzgestell platzieren.
4. Die vier Schrauben (11) drehen.
5. An Enden der Arme Blenden (12) anbringen.
6. Kopf-Höhenverstellungsmutter (7) lösen und die Gestellabdeckung (4) mit den Ausschnitten nach unten auf der Stütze aufsetzen.
7. Das innere Stützelement (15) maximal hinausschieben und Verstellungsmutter (7) festdrehen.
8. Schutzkappe an der hinteren Netzgitterabdeckung des Propellers, die am Motorbolzen angebracht ist, lösen.
9. Hintere Netzgitterabdeckung (8) mit dem Griff nach oben auf den Motorbolzen aufsetzen und die Schutzkappe festdrehen (9), beachten dass die Elemente sorgfältig montiert sind.
10. Propeller (3) am Motorbolzen sorgfältig installieren und Schutzkappe (2) des Propellers entgegen dem Uhrzeigersinn festschrauben.
11. Vordere Netzgitterabdeckung des Propellers (1) aufsetzen, Haken mit Falz in die hintere Netzgitterabdeckung des Propellers befestigen. Beachten, dass die Öffnungen für die Befestigungsschraube an vorderer und hinterer Netzgitterabdeckung des Propellers gegenüber von einander liegen.
12. Die beiden Netzgitterabdeckungen des Propellers mit der Befestigungsschraube und Mutter zusammenschrauben (10). Befestigungshaken schließen.
13. Lüfterkopf auf dem inneren Stützelement (15) anbringen. Die am Schaltergehäuse angebrachte Schraube (13) festdrehen.
14. Batterien in der Fernsteuerung anbringen (siehe Kapitel: REINIGUNG UND WARTUNG).

ACHTUNG! Im Lieferumfang des Produkts MWP-19 sind keine Batterien enthalten.

ANWENDUNG

ACHTUNG! Vor dem Einschalten sicherstellen, dass der Lüfter auf einem ebenem, stabilen und trockenen Untergrund aufgestellt ist!

1. Gerät an der Versorgung anschließen. Der Anschluss an das Stromnetz wird durch einen Piepton signalisiert und die Kontrollleuchte „POW“ (5j) leuchtet auf.
2. Lüfter mit der Taste „ON/SPEED“ (5b) starten.
3. Durch weitere Betätigung der Taste „ON/SPEED“ (5b) wird die Drehgeschwindigkeit verändert, was durch die Kontrolllampe (2g) angezeigt wird. Es stehen drei verschiedene Geschwindigkeiten zur Verfügung:
 - „L“ – Geringe Geschwindigkeit
 - „M“ – Mittlere Geschwindigkeit
 - „H“ – Hohe Geschwindigkeit
4. Damit die Rotationsfunktion des Lüfters betätigt wird, die Taste „SWING“ (5d) drücken. Die Funktion wird mit der Kontrolllampe „SW“ (5i) signalisiert. Die Funktion wird nach erneuter Betätigung der Taste „SWING“ (5d) deaktiviert.
5. Mit der Taste „MODE“ (5e) kann der gewünschte Lüftungsmodus eingestellt werden. Die Auswahl des entsprechenden Modus wird durch das Aufleuchten der jeweiligen Kontrolllampe (5h) signalisiert. Es stehen drei Gebläsemodi zur Verfügung:
 - „NOR“ – Normal – Lüftung mit konstanter Drehgeschwindigkeit
 - „NAT“ – Natürlich – Lüftung mit variabler Drehgeschwindigkeit, die natürliche Luftstöße simuliert
 - „SLP“ – Leise – Lüftung mit variabler, begrenzter Geschwindigkeit
6. Mit der Taste „TIMER“ (5c) kann die Zeit eingestellt werden, nach der das Gerät automatisch abgeschaltet wird. Die Auswahl gewünschter Zeit wird durch die Kontrolllampen (5f) angezeigt. Verfügbar ist eine Zeit ab 0,5 bis 7,5 Stunden, in 0,5-Stunden-Schritten. Die durch einzelne Kontrolllampen angezeigte Zeit wird addiert.
7. Zur Verstellung der Propellerneigung und somit auch des Luftstromwinkels reicht es den Lüfterkopf nach hinten abzubiegen, dabei ist das Schaltergehäuse gleichzeitig mit einer Hand fest zu halten, sodass das Gerät nicht umkippt (Abb.1).
8. Kann die Höheneinstellung des Lüfterkopfes durchs Lösen der Kopf-Höhenverstellmutter, entsprechende Einstellung des Kopfes und Festschrauben der Mutter erfolgen.
9. Nach abgeschlossener Arbeit Lüfter mit der Taste (5a) abschalten und von der Stromversorgung trennen.
10. Alle vorangehend beschriebenen Funktionen können mithilfe der Fernsteuerung (17), die über Tasten mit denselben Funktionen wie die Tastatur im Bedienpult (5) verfügen, bedient werden können.

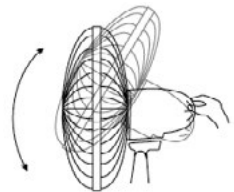


Abb.1

ACHTUNG! Tauchen Sie weder das Gerät, das Kabel noch den Stecker in Wasser oder anderen Flüssigkeiten ein!

1. Vor Reinigung des Gerätes ist es stets zuerst von der Versorgung zu trennen.
2. Motorgehäuse, Schaltergehäuse, Gestell und Kreuzfuß des Standlüfters mit einem feuchten Tuch mit Waschmittelzusatz reinigen. Dann trocken wischen.
3. Die Netzgitterabdeckungen ab und zu mit einer weichen Bürste reinigen, um Staub aus den Öffnungen zu entfernen. Nachdem der Propeller gelöst wurde, kann er mit einem feuchten Tuch mit Waschmittelzusatz gereinigt werden.
4. Fernsteuerung wird mit zwei Batterien 1,5V AAA versorgt. Der Zugang zu den Batterien erfolgt über das Batteriefach an der Unterseite der Fernsteuerung (Abb. 2). Beim Batteriewechsel die sachgemäße Montage und Polarität beachten. Keine neuen Batterien mit bereits verwendeten Batterietypen zusammen verwenden.



Abb.2

ACHTUNG! Verbrauchte Batterien keinesfalls mit dem Hausmüll entsorgen. Batterien sollten entsprechenden Entsorgungspunkten zugeführt oder im Geschäft entsorgt werden. Batterien fern von Feuer halten.

Datenblatt

MPM AGD S.A.

MODELL: MWP-19

Beschreibung	Symbol	Wert	Einheit
Max. Lüfter-Volumenstrom	F	42,64	m ³ /min
Lüfterleistung	P	35,9	W
Betriebswert	SV	1,19	(m ³ /min)/W
Leistungsaufnahme im Stand-by-Modus	P _{SB}	0,37	W
Schallleistungspegel	L _{WA}	50,5	dB(A)
Max. Luftgeschwindigkeit	c	2,96	m/s
Saisonaler Energieverbrauch	Q	11,488	kWh/a
Norm zur Betriebswertmessung	EN 60704-1:2010 + A11:2012, EN 60704-2-7:1998 IEC60879:2019		

Für zusätzliche Informationen kontaktieren Sie

MPM AGD S.A.

ul. Brzozowa 3
Milanówek 05-822, Polska
tel. (22) 380-52-00
BD0: 000027599

TECHNISCHE DATEN

Technische Parameter des Gerätes sind vom Typenschild zu entnehmen.

Lärmpegel: $L_{WA} = 50,5 \text{ dB}$

Länge des Netzkabels: 1,55 m



ACHTUNG! Firma MPM agd S.A. behält sich das Recht auf technische Änderungen vor.

ORDNUNGSGEMÄSSE ENTSORGUNG (ELEKTRO- UND ELEKTRONIK-ALTGERÄTE)

Polen



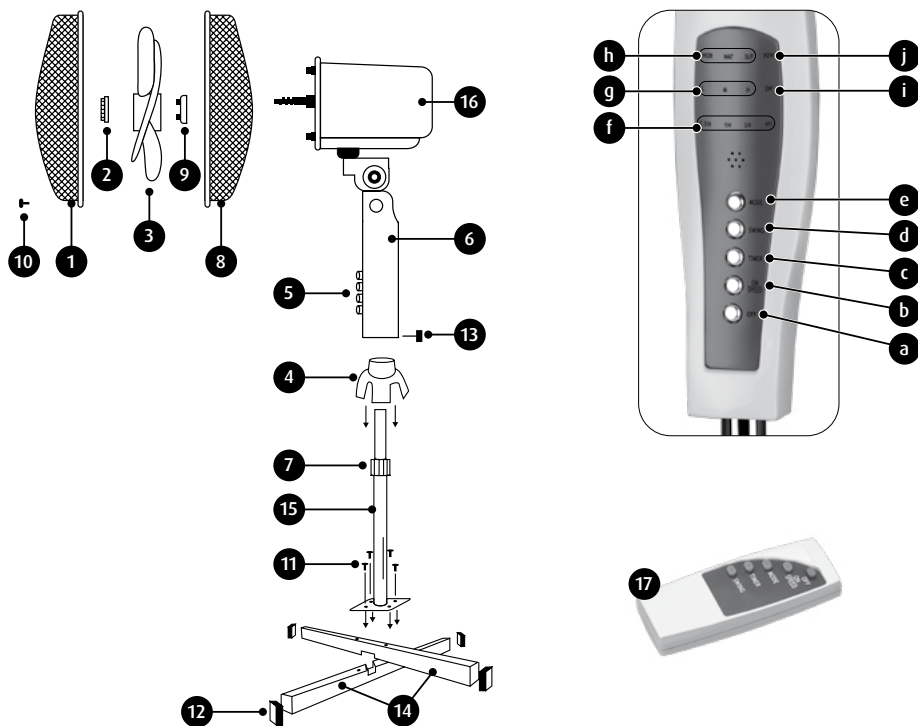
Die Bezeichnung am Gerät bedeutet: Elektro- und Elektronik-Altgeräte gehören nicht in den Hausmüll. Schonen Sie unsere Umwelt und menschliche Gesundheit und nutzen Sie die für die Entsorgung von Elektrogeräten vorgesehenen Sammelstellen und geben dort Ihre Elektrogeräte ab oder melden Sie ihre Entsorgung von zu Hause. Informationen, wo und wie die Geräte zu entsorgen sind, erhalten Sie über Ihre Verkaufsstelle oder über die lokale Umweltschutzbehörde. Dieses Produkt gehört nicht in den Hausmüll.

SAFETY INSTRUCTIONS

- Read carefully this manual before using the appliance.
- Close supervision is necessary when using the appliance near children.
- Do not hang the power cord over sharp edges and do not allow the power cord to touch hot surfaces.
- Always unplug the appliance when it is not in use or before cleaning.
- Do not use the appliance if it is damaged, also if the power cord or plug is damaged - return the appliance for repair to an authorized service centre.
- To avoid the risk of damage or injury, always use the attachments recommended by the manufacturer.
- Do not immerse the appliance, its cord and plug in water or any other liquids, keep it dry at all times.
- Do not leave the appliance switched on when unattended.
- Always switch off the appliance before unplugging it.
- Do not place the appliance in vicinity of heat sources.
- Do not use the appliance for the purposes different than it was designed for.
- Do not use the appliance outdoors.
- Never insert your fingers nor any other items through the guard when the appliance is running.
- Before moving the appliance to another location disconnect it from the power source.
- Do not cover the front and rear guard!
- Do not place the fan near open windows - raindrops may cause a short circuit and electrical shock! It is advisable not to place fans in rooms with high humidity, such as bathrooms.
- This appliance is not intended for use by children under 8 years of age and individuals with reduced physical, sensory or mental capabilities, or lack of experience and knowledge, unless they have been given supervision or instruction concerning use of the appliance in a safe way and if they understand the hazards involved. Cleaning and user maintenance shall not be carried out by children without supervision.
- Store the appliance and its cord out of reach of children under 8 years of age.
- Children should be supervised to ensure that they do not play with the appliance.
- Do not switch on the appliance without front and rear guard mounted.
- The appliance may be switched on only after complete assembly. Partially assembled unit does not provide safe and proper operation.

- ▶ Do not plug the power cord with wet hands.
- ▶ This appliance is intended for household use only.
- ▶ Do not remove the plug from the mains by pulling by the cord.
- ▶ In order to ensure your children's safety, please keep all packaging (plastic bags, boxes, polystyrene etc.) out of their reach.
- ▶ **WARNING! Do not allow small children to play with the foil as there is a danger of suffocation!**

DESCRIPTION OF THE APPLIANCE



- | | |
|--|---|
| <ol style="list-style-type: none"> 1. Front mesh guard of the propeller 2. Propeller protective nut 3. Propeller 4. Base cover 5. Control panel <ol style="list-style-type: none"> a. Power OFF button b. Power ON/SPEED select button c. Off TIMER button d. SWING oscillation control button | <ol style="list-style-type: none"> e. Fan MODE button f. Off timer indicator light g. Fan speed indicator lights h. Fan mode indicator lights i. SW oscillation indicator light j. POW mains indicator light 6. Cover 7. Height adjustment nut 8. Rear mesh guard of the propeller |
|--|---|

- | | |
|---|---------------------------|
| 9. Ring for rear guard of the propeller | 14. Shoulders of the base |
| 10. Safety screw and nut | 15. Tube |
| 11. Base screws (4 pcs) | 16. Motor housing |
| 12. Caps | 17. Remote control |
| 13. Lock screw | |

CAUTION! The remote control requires two 1.5 V AAA batteries to work. The batteries are not included with MWP-19.

PREPARING THE APPLIANCE FOR OPERATION

ATTENTION! The fan must be placed on a stable, flat and dry surface!

1. Remove the protective films from the fan.
2. Mount the arms of the base (14) perpendicularly.
3. Place the head tube (15) on the cross shaped base so that the mounting holes line up with the mounting screws.
4. Tighten 4 mounting screws (11).
5. Put the rubber plugs (12) into the ends of the arms.
6. Unscrew the head adjustment nut (7) and place the base cover (4) onto the tube (15) with notches facing downwards.
7. Pull out the inner tube (15) element and tighten the adjustment nut (7).
8. Unscrew the protective nut of the rear mesh guard (9) which is located on a motor pin.
9. Mount the rear mesh guard (8) with the handle facing upwards onto the motor pin and tighten the protective nut (9), making sure all elements are properly installed.
10. Carefully install the propeller (3) onto the motor pin and tighten the propeller protective nut (2) counter-clockwise.
11. Mount the front mesh casing of the propeller (1) by attaching the hook with the groove to the back mesh casing of the propeller. Make sure that the openings for the fixing bolt in the front and back mesh casings of the propeller are positioned opposite each other.
12. Tighten the mesh casings of the propeller together by use of the fixing nut and bolt (10). Lock the fixing hooks.
13. Mount the fan head on the inner tube (15) element. Tighten the screw located (13) on the cover (6).
14. Install the batteries in the remote control (see Section CLEANING AND MAINTENANCE).

CAUTION! The batteries are not included with MWP-19.

USING THE FAN

ATTENTION! Before switching on make sure the fan is placed on a flat, stable and dry surface!

1. Connect the device to the mains. When the fan is plugged to the mains, it will beep briefly and the "POW" indicator light (5j) will be on.
2. Start the fan with the "ON/SPEED" button (5b).
3. Pressing the "ON/SPEED" button (5b) cycles through the fan speeds, and the current fan speed is shown by its indicator light (2g) being on. You can select from three fan speeds:
 - L: low fan speed
 - M: medium fan speed
 - H: high fan speed

4. You can turn the fan head oscillation on with the “SWING” button (5d). When the oscillation is on, the “SW” indicator light (5i) is on. Press “SWING” (5d) again to turn off the oscillation.
5. Operate the “MODE” button (5e) to select the fan mode. The current fan mode is shown by its indicator light (5h) being on. You can select from three fan modes:
 - NOR: normal; the set fan speed is constant
 - NAT: natural; the fan speed varies to simulate a natural air draught
 - SLP: sleep; a silent fan mode with reduced and variable fan speed
6. You can set the time to automatically turn off the fan with the “TIMER” button (5c). The selected off time is shown by its indicator light (5f) being on. The off time is adjustable from 0.5 to 7.5 hours in 0.5-hour increments. The off time shown by the indicator lights which are on is aggregated.
7. To change the angle of the propeller, and thus the angle of the air stream, simply tilt the fan head by holding the controls cover with the second hand to prevent the fan from overturning (fig.1).
8. The head height can also be adjusted by loosening the head height adjustment nut (7), proper positioning of the head and tightening the nut.
9. If you want to turn off the fan, press the “OFF” button (5a) and unplug the fan from the mains.
10. All of the above commands can be operated with the remote control (17) which features the buttons identical in function to the respective buttons on the control panel (5).

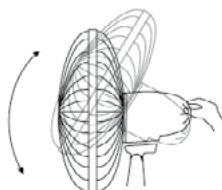


fig.1

CLEANING AND MAINTENANCE

WARNING! Do not immerse the appliance, its cord and plug in water or any other liquids

1. Before cleaning the appliance, unplug it from the power outlet.
2. The motor cover, controls cover, stand and cross of the fan, may be cleaned with a damp cloth and a mild detergent, then wipe dry.
3. The mesh guards may be occasionally wiped with a brush to remove dust from the holes. After the propeller is unmounted, wipe it with a damp cloth with a detergent.
4. The remote control requires two 1.5 V AAA batteries to work. Access the batteries by opening the battery compartment on the bottom side of the remote control (Fig. 2). Mind the correct polarity and fit when changing the batteries. Do not mix different types of batteries and/or spent batteries with new batteries.



fig.2

CAUTION! Do not dispose of spent batteries with household waste. Dispose of spent batteries at designated battery collection points or return them to the seller. Never throw batteries into fire.

Technical data sheet

MPM AGD S.A.

MODEL: MWP-19

Description	Symbol	Value	Unit
Maximum flow rate of the fan	F	42,64	m ³ /min
Fan power	P	35,9	W
Operating value	SV	1,19	(m ³ /min)/W
Power consumption in standby mode	P _{SB}	0,37	W
Fan's sound power level	L _{WA}	50,5	dB(A)
Maximum air speed	c	2,96	m/s
Seasonal electricity consumption	Q	11,488	kWh/a
Standards used for measuring the operational values	EN 60704-1:2010 + A11:2012, EN 60704-2-7:1998 IEC60879:2019		

To get additional information, contact

MPM AGD S.A.
ul. Brzozowa 3
Milanówek 05-822, Polska
tel. (22) 380-52-00
BDO: 000027599

TECHNICAL DATA

Technical parameters are indicated on the product nameplate.

Noise level: L_{WA} = 50.5 dB

Length of power cord: 1,55 m



ATTENTION! MPM agd S.A. reserves its right to modify the technical data!

PROPER DISPOSAL OF THE PRODUCT (waste electrical and electronic equipment)

Poland



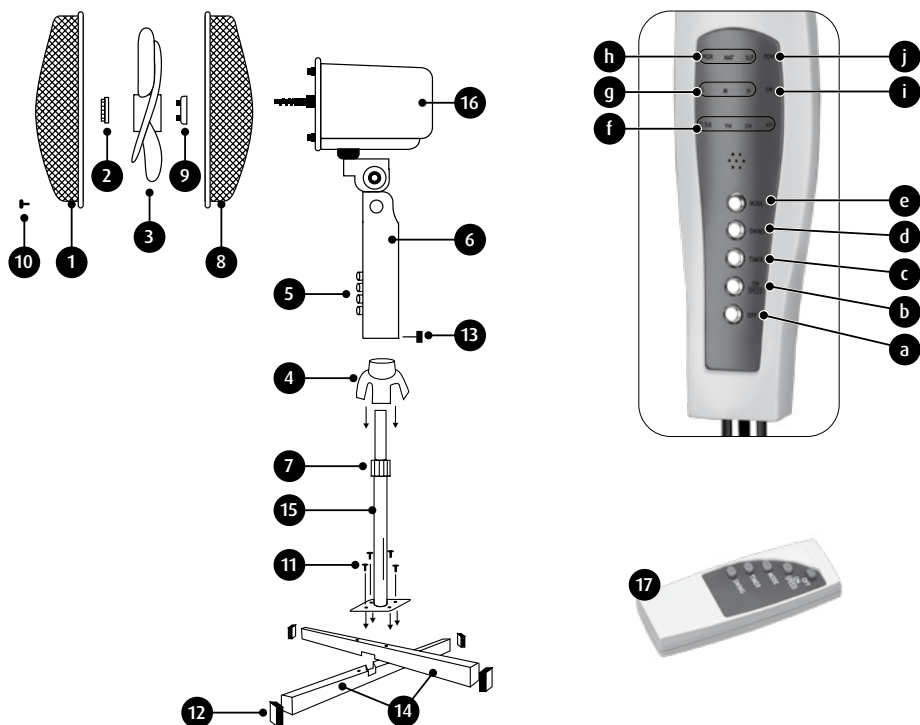
This symbol on the product indicates that the product, after its lifetime, should not be disposed with other household wastes. To avoid harmful influence on the environment and human health due to uncontrolled waste disposal, dispose the waste device to the service point of waste household appliances or report collecting it from home. In order to obtain detailed information about the location and how to dispose the waste electrical and electronic equipment in a safe way, contact your retailer or local Department of Environmental Protection. Do not dispose the device with other municipal waste.

WSKAZÓWKI DOTYCZĄCE BEZPIECZEŃSTWA UŻYTKOWANIA

- ▶ Przed użyciem przeczytaj dokładnie instrukcję obsługi.
- ▶ Zachowaj szczególną ostrożność, gdy w pobliżu urządzenia znajdują się dzieci.
- ▶ Nie wieszaj przewodu na ostrych krawędziach i nie pozwól, aby stykał się z gorącymi powierzchniami.
- ▶ Zawsze wyjmuj wtyczkę z gniazda sieciowego, gdy nie używasz urządzenia lub przed rozpoczęciem czyszczenia.
- ▶ Nie używaj uszkodzonego urządzenia, również wtedy gdy uszkodzony jest przewód sieciowy lub wtyczka – w takim wypadku oddaj urządzenie do naprawy w autoryzowanym punkcie serwisowym.
- ▶ Użycie akcesoriów nie polecanych przez producenta może spowodować uszkodzenie urządzenia lub obrażenia ciała.
- ▶ Nie zanurzaj urządzenia, przewodu i wtyczki w wodzie lub w innych płynach. Przewód sieciowy i wtyczka muszą być zawsze suche.
- ▶ Nie zostawiaj urządzenia bez nadzoru podczas pracy.
- ▶ Pamiętaj, aby zawsze przed wyjęciem wtyczki z gniazdka sieciowego wyłączyć najpierw urządzenie.
- ▶ Nie stawiaj urządzenia w pobliżu źródeł ciepła.
- ▶ Nie wykorzystuj urządzenia do innych celów niż zostało przeznaczone.
- ▶ Nie używaj wentylatorów na wolnym powietrzu.
- ▶ W żadnym wypadku nie wkładaj palców i jakichkolwiek przedmiotów przez kratkę obudowy śmigła podczas pracy urządzenia.
- ▶ Przed przestawieniem urządzenia w inne miejsce należy odłączyć je od źródła prądu.
- ▶ Nie zakrywaj przedniej i tylnej obudowy siatkowej śmigła!
- ▶ Nie stawiaj wentylatorów w pobliżu otwartych okien – krople deszczu mogą spowodować spięcie instalacji elektrycznej i porażenie prądem! Wskazane jest nie ustawiać wentylatorów w pomieszczeniach o wysokim stopniu wilgotności, np. w łazienkach.
- ▶ Niniejszy sprzęt może być użytkowany przez dzieci w wieku co najmniej 8 lat i przez osoby o obniżonych możliwościach fizycznych, umysłowych i osoby o braku doświadczenia i znajomości sprzętu, jeżeli zapewniony zostanie nadzór lub instruktaż odnośnie do użytkowania sprzętu w bezpieczny sposób, tak aby związane z tym zagrożenia były zrozumiałe. Dzieci bez nadzoru nie powinny wykonywać czyszczenia i konserwacji sprzętu.

- ▶ Przechowuj urządzenie i jego przewód w miejscu niedostępnym dla dzieci poniżej 8 lat.
- ▶ Należy zwracać uwagę na dzieci aby nie bawiły się sprzętem.
- ▶ Urządzenie przeznaczone jest tylko do użytku domowego.
- ▶ Nie podłączaj wtyczki do gniazdka sieci mokrymi rękami.
- ▶ Nie wyciągaj wtyczki z gniazdka sieci pociągając za przewód.
- ▶ Nie włączaj urządzenia bez założonych osłon przedniej i tylnej.
- ▶ Urządzenie można włączyć dopiero po całkowitym jego montażu. Częściowo zmontowane i uruchomione urządzenie nie zapewnia bezpiecznego i prawidłowego działania.
- ▶ **OSTRZEŻENIE! Nie pozwalaj dzieciom bawić się folią. Niebezpieczeństwo uduszenia!**
- ▶ Dla bezpieczeństwa dzieci proszę nie zostawiać swobodnie dostępnych części opakowania (torby plastikowe, kartony, styropian itp.).

OPIS URZĄDZENIA



1. Przednia obudowa siatkowa śmigła
2. Nakrętka ochronna śmigła
3. Śmigło
4. Osłona podstawy
5. Panel sterowania
 - a. przycisk wyłącznika wentylatora „OFF”
 - b. przycisk włącznika wentylatora/ wyboru prędkości „ON/SPEED”
 - c. przycisk funkcji opóźnionego wyłączenia „TIMER”
 - d. przycisk funkcji rotacji „SWING”
 - e. przycisk wyboru trybu nadmuchu „MODE”
 - f. lampki kontrolne funkcji opóźnionego wyłączenia
 - g. lampki kontrolne prędkości nadmuchu
6. Obudowa
7. Nakrętka regulacji wysokości
8. Tylna obudowa siatkowa śmigła
9. Nakrętka ochronna
10. Śrubka i nakrętka blokująca
11. Śrubki podstawy (4 szt.)
12. Gumowe zaślepki
13. Pokrętło blokady
14. Ramiona podstawy
15. Sztuca wentylatora
16. Obudowa silnika
17. Pilot zdalnego sterowania
- h. lampki kontrolne trybu nadmuchu
 - i. lampka kontrolna funkcji rotacji „SW”
 - j. lampka kontrolna podłączenia do sieci „POW”

UWAGA! Pilot zdalnego sterowania zasilany jest dwiema bateriami 1,5V AAA. Baterie nie stanowią wyposażenia wentylatora MWP-19

PRZYGOTOWANIE URZĄDZENIA DO PRACY

UWAGA! Wentylator musi stać na stabilnej, suchej i płaskiej powierzchni!

1. Usunąć wszystkie folie ochronne z elementów wentylatora.
2. Założyć prostopadłe ramiona podstawy (14).
3. Umieścić sztycę główną (15) na skrzyżowanych ramionach tak, aby otwory montażowe trafiły na otwory w ramionach podstawy.
4. Przykręcić dokładnie 4 śruby mocujące (11).
5. Na końcach ramion zainstalować zaślepki (12).
6. Odkręcić nakrętkę regulacji wysokości głowicy (7) i nałożyć na sztycę (15) osłonę podstawy (4) wycięciami do dołu.
7. Wsuwać maksymalnie wewnętrzny element sztycy (15) i zakręcić dokładnie nakrętkę regulacji (7).
8. Odkręcić nakrętkę ochronną tylnej obudowy siatkowej śmigła (9), znajdującą się na osi silnika.
9. Założyć tylną obudowę siatkową śmigła (8) uchwytem do góry na bolec silnika i zakręcić nakrętkę ochronną (9), upewniając się czy elementy te są dokładnie zainstalowane.
10. Zainstalować dokładnie śmigło (3) na bolcu silnika i zakręcić nakrętkę ochronną śmigła (2) w kierunku przeciwnym do ruchu wskazówek zegara.
11. Założyć przednią obudowę siatkową śmigła (1) przyczepiając haczyk z wpustem do tylnej obudowy siatkowej śmigła (8) w jej najwyższym miejscu. Zwrócić uwagę na to, aby otwory do śrub mocujących w przedniej i tylnej obudowie siatkowej śmigła były ustawione na przeciw siebie.
12. Skręcić ze sobą obudowy siatkowe śmigła przy użyciu śruby mocującej i nakrętki (10). Zamknij haczyki mocujące.
13. Umieścić głowicę wentylatora na wewnętrznym elemencie sztycy (15). Dokręcić dokładnie śrubę (13), znajdującą się na obudowie (6).

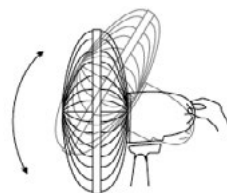
14. Zainstaluj baterie w pilocie zdalnego sterowania (patrz rozdział: „CZYSZCZENIE I KONSERWACJA”).

UWAGA! Baterie nie stanowią wyposażenia produktu MWP-19.

UŻYCIE WENTYLATORA

UWAGA! Przed włączeniem upewnij się, czy wentylator stoi na płaskiej, stabilnej i suchej powierzchni!

1. Podłącz urządzenie do źródła prądu. Podłączenie zostanie zasygnalizowane sygnałem dźwiękowym oraz świeceniem lampki kontrolnej „POW” (5j).
2. Uruchom wentylator przyciskiem „ON/SPEED” (5b).
3. Kolejne użycie przycisku „ON/SPEED” (5b) powoduje zmianę prędkości obrotowej co sygnalizowane jest stosowną lampką kontrolną (2g). Dostępne są trzy poziomy prędkości:
 - „L” – prędkość mała
 - „M” – prędkość średnia
 - „H” – prędkość wysoka
4. W celu uaktywnienia rotacji wentylatora naciśnij przycisk „SWING” (5d). Funkcja zostanie zasygnalizowana lampką kontrolną „SW” (5i). Wyłączenie funkcji następuje po ponownym użyciu przycisku „SWING” (5d).
5. Przyciskiem „MODE” (5e) możesz ustawić odpowiedni tryb nadmuchu powietrza. Wybranie odpowiedniego trybu sygnalizowane jest stosowną lampką kontrolną (5h). Dostępne są trzy tryby nadmuchu:
 - „NOR” – tryb normalny – nadmuch ze stałą prędkością obrotową
 - „NAT” – tryb naturalny – nadmuch ze zmienną prędkością symulujący naturalne powiewy powietrza
 - „SLP” – tryb cichy – nadmuch ze zmienną, stopniowo zmniejszającą się, prędkością
6. Przyciskiem „TIMER” (5c) możesz ustawić czas po jakim wentylator automatycznie wyłączy się. Wybranie odpowiedniego czasu sygnalizowane jest lampkami kontrolnymi (5f). Dostępny jest czas od 0,5 godziny do 7,5 godzin z krokiem co 0,5 godziny. Czas sygnalizowany przez poszczególne lampki sumuje się.
7. Aby zmienić kąt nachylenia śmigła, a tym samym kąt strumienia powietrza, wystarczy odchylić głowicę wentylatora, przytrzymując jednocześnie drugą ręką obudowę, aby wentylator nie przewrócił się (rys.1).
8. Wysokość ustawienia głowicy wentylatora możesz regulować poprzez poluzowanie nakrętki regulacji wysokości głowicy (7), odpowiednie ustawienie wysokości położenia głowicy i zakręcenie nakrętki.
9. Po zakończonej pracy wyłącz wentylator przyciskiem (5a) i odłącz go od sieci zasilającej.
10. Wszystkie opisane powyżej funkcje możesz obsługiwać przy pomocy pilota zdalnego sterowania (17) który wyposażony jest w przyciski o identycznym działaniu jak klawiatura na panelu sterowania (5).



rys.1

UWAGA! Nie zanurzaj urządzenia, przewodu i wtyczki w wodzie lub w innych płynach!

1. Przed rozpoczęciem czyszczenia odłącz najpierw urządzenie od źródła prądu.
2. Obudowę silnika, obudowę przełączników, stojak wentylatora, czyść wilgotną ściereczką z dodatkiem niewielkiej ilości detergentu. Następnie przetrzyj suchą ściereczką.
3. Obudowy siatkowe możesz okresowo przetrzeć szczotką w celu usunięcia kurzu znajdującego się w otworkach. Po odkręceniu śmigła można je również przetrzeć wilgotną ściereczką z dodatkiem detergentu.
4. Pilot zdalnego sterowania zasilany jest dwiema bateriami 1,5V AAA. Dostęp do baterii możliwy jest po otwarciu pojemnika na baterie umieszczonego na spodzie pilota (rys.2). Podczas wymiany baterii zwróć uwagę na jej poprawne zamontowanie oraz na biegunowość ogniwa. Nie łącz baterii różnych typów lub baterii nowych z używanymi.



rys.2

UWAGA! Nie wyrzucaj zużytych baterii do kosza na śmieci. Pozbądź się ich oddając je we właściwych punktach lub w sklepie. Nie wrzucaj baterii do ognia!

Karta produktu

MPM AGD S.A.

MODEL: MWP-19

Opis	Symbol	Wartość	Jednostka
Maksymalne natężenie przepływu wentylatora	F	42,64	m ³ /min
Moc wentylatora	P	35,9	W
Wartość eksploatacyjna	SV	1,19	(m ³ /min)/W
Pobór mocy w trybie czuwania	P _{SB}	0,37	W
Poziom mocy akustycznej wentylatora	L _{WA}	50,5	dB(A)
Maksymalna prędkość powietrza	c	2,96	m/s
Sezonowe zużycie energii elektrycznej	Q	11,488	kWh/a
Norma dla pomiaru wartości eksploatacyjnej	EN 60704-1:2010 + A11:2012, EN 60704-2-7:1998 IEC60879:2019		

Dodatkowych informacji udzielają

MPM AGD S.A.
ul. Brzozowa 3
Milanówek 05-822, Polska
tel. (22) 380-52-00
BDO: 000027599

DANE TECHNICZNE

Parametry techniczne podane są na tabliczce znamionowej produktu.



Poziom hałas: $L_{WA} = 50,5$ dB

Długość przewodu sieciowego: 1,55 m

UWAGA! Firma MPM agd S.A. zastrzega sobie możliwość zmian technicznych!

PL

AKCESORIA
I CZĘŚCI ZAMIENNE KUPISZ NA
mpmstrefa.pl



PRAWIDŁOWE USUWANIE PRODUKTU (zużyty sprzęt elektryczny i elektroniczny)

Polska



Oznaczenie umieszczone na produkcie wskazuje, że produktu po upływie okresu użytkowania nie należy usuwać z innymi odpadami pochodzącymi z gospodarstw domowych. Aby uniknąć szkodliwego wpływu na środowisko naturalne i zdrowie ludzi wskutek niekontrolowanego usuwania odpadów, zużyte urządzenie należy dostarczyć do punktu odbioru zużytego sprzętu AGD lub zgłosić jego odbiór z domu.

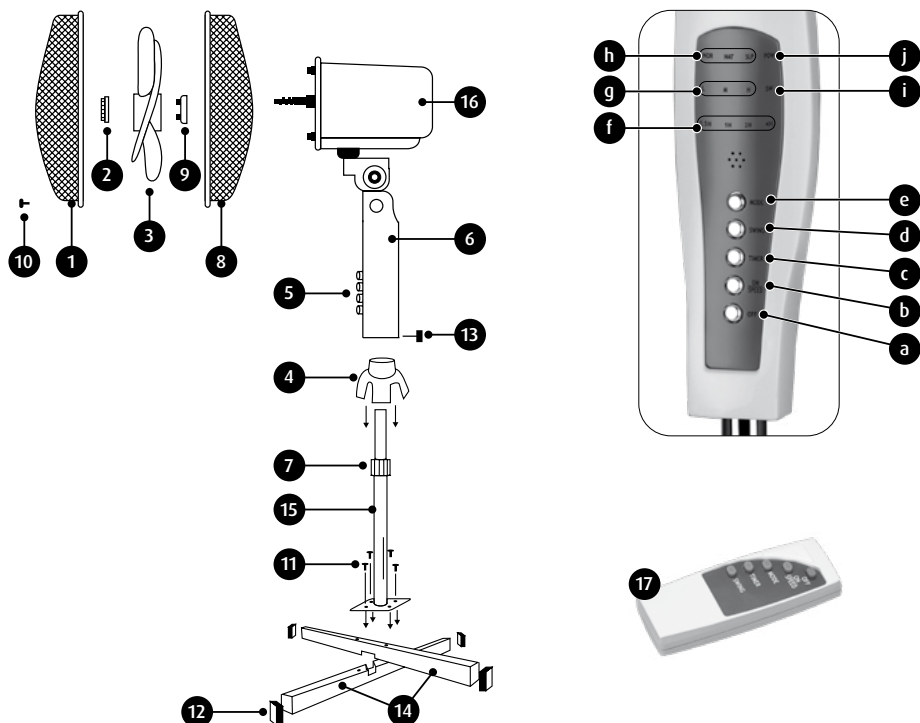
W celu uzyskania szczegółowych informacji na temat miejsca i sposobu bezpiecznego usuwania odpadów elektrycznych i elektronicznych użytkownik powinien skontaktować się z punktem sprzedaży detalicznej, lub z lokalnym Wydziałem Ochrony Środowiska. Produktu nie należy usuwać razem z innymi odpadami komunalnymi.

УКАЗАНИЯ ПО БЕЗОПАСНОСТИ ИСПОЛЬЗОВАНИЯ

- ▶ Перед использованием внимательно ознакомьтесь с инструкцией обслуживания.
- ▶ Будьте особенно внимательны, когда поблизости от устройства находятся дети.
- ▶ Не вешайте провод на острых краях и не допускайте его контакта с горячими поверхностями.
- ▶ Если вы не используете устройство или перед его очисткой, всегда вытаскивайте вилку из розетки питания.
- ▶ Не пользуйтесь неисправным устройством, также при повреждении кабеля питания или вилки - в таких случаях, устройство следует отправить на ремонт в авторизованный сервисный центр.
- ▶ Использование дополнительных аксессуаров, не рекомендованных производителем, может привести к повреждению устройства или травмам.
- ▶ Не опускайте устройство, шнур или вилку в воду или другие жидкости, сетевой кабель и вилка должны быть сухими.
- ▶ Не оставляйте работающее устройство без присмотра.
- ▶ Помните всегда, прежде чем вынимать вилку из розетки, следует сначала выключить устройство.
- ▶ Не устанавливайте устройство вблизи источников тепла.
- ▶ Не используйте устройство не по назначению.
- ▶ Не используйте вентиляторы на открытом воздухе.
- ▶ Ни в коем случае не вкладывай пальцы или каких-либо предметы через решетку корпуса пропеллера во время работы устройства.
- ▶ Перед перемещением устройства в другое место, отключите его от источника питания.
- ▶ Не закрывайте переднюю и заднюю панель сетчатого корпуса пропеллера!
- ▶ Не устанавливайте вентиляторы вблизи открытых окон - капли дождя могут вызвать короткое замыкание и поражения электрическим током! Не рекомендуется использовать вентилятор в помещениях с повышенной влажностью, напр. в ванной комнате.
- ▶ Данным оборудованием могут пользоваться дети в возрасте старше 8 лет и люди с ограниченными физическими и умственными возможностями, а также люди без опыта и знания оборудования, под присмотром или с инструктажем по безопасному использованию оборудования так, чтобы угрозы, связанные с этим, были понятны. Дети без присмотра не должны проводить очистку и уход по оборудованию.

- ▶ Храните устройство и его провод в месте, недоступном для детей до 8 лет.
- ▶ Следите, чтобы дети не играли с устройством.
- ▶ Не включайте устройство, на котором не установлены передняя и задняя заслонка.
- ▶ Устройство можно включить после его полной сборки. Частично смонтированное и включенное устройство не обеспечивает безопасной и правильной работы.
- ▶ Не подключайте штепсель в розетку электросети мокрыми руками.
- ▶ Не вынимайте вилку из розетки, вытягивая ее за провод.
- ▶ Устройство предназначено только для домашнего употребления.
- ▶ Для безопасности детей, пожалуйста, не оставляйте свободно доступные части упаковки (пластиковые мешки, картонные коробки, полистирол и т.д.).
- ▶ **ОСТОРОЖНО! Не разрешайте детям играть с пленкой. Опасность удушья!**

ОПИСАНИЕ УСТРОЙСТВА



1. Передняя панель сетчатого корпуса пропеллера
2. Защитная крышечка пропеллера
3. Пропеллер
4. Основания прикрытие
5. Панель управления
 - a. кнопка включения вентилятора OFF
 - b. кнопка выключения вентилятора/выбора скорости ON/SPEED
 - c. кнопка функции задержки выключения TIMER
 - d. кнопка вращения SWING
 - e. кнопка выбора режима надува MODE
 - f. световые индикаторы функции задержки выключения
 - g. световой индикатор скорости надува
- h. световой индикатор режима надува
- i. световой индикатор функции вращения SW
- j. световой индикатор подключения к сети POW
6. Корпус
7. Крышечка регуляции высоты
8. Задняя защитная сетка
9. Зажимное кольцо для задней защитной сетки
10. Запорная гайка и винт
11. Базовые винты (4 шт.)
12. Колпачки
13. Стопорный винт
14. Вооружений базы
15. Стержень
16. Корпус двигателя
17. Дистанционное управление

ВНИМАНИЕ! Пульт дистанционного управления питается от двух батареек 1,5 V AAA. Батарейки не входят в комплект поставки вентилятора MWP-19.

ПОДГОТОВКА ОБОРУДОВАНИЯ К РАБОТЕ

ВНИМАНИЕ! Вентилятор должен находиться на стабильных, плоских и сухих поверхностях!

1. Удалите все защитные пленки с элементов вентилятора.
2. Сложите перпендикулярно плечи основания (14).
3. Разместите основной крепежный стержень (15) на основании.
4. Тщательно затяните 4 винты (11).
5. На концах плеч установите заглушки (12).
6. Отвинтите шайбу, регулирующую высоту головки (7) и расположите на крепежном стержне (15) основание корпуса (4), вырезами вниз.
7. Максимально вытащите внутренний элемент стержня (15) и закрутите регулирующую шайбу (7).
8. Открутите защитную крышечку (9) задней панели сетчатого корпуса пропеллера, находящуюся на штыре двигателя.
9. Установите заднюю панель (8) сетчатого корпуса пропеллера ручкой вверх на штырь двигателя и закрути защитную крышечку (9), убедившись в правильной инсталляции элементов.
10. Далее установите пропеллер (3) на штыре двигателя и закрутите защитную крышечку пропеллера (2) против часовой стрелки.
11. Наденьте передний сеточный кожух лопастей (1), прикрепляя крючок с пазом к заднему сетчатому кожуху лопастей. Обратите внимание на то, чтобы отверстия для болта крепления в переднем и заднем сетчатых кожухах лопастей были установлены напротив друг к другу.

12. Скрутите сетчатые кожухи лопастей друг с другом при помощи болта крепления и гайки (10). Затяните крючки крепления.
13. Поместите головку вентилятора на внутреннем элементе стержня (15). Тщательно затяните болты (13) на корпусе (6).
14. Установите батарейки в пульт дистанционного управления (см. главу: ОЧИСТКА И ТЕХНИЧЕСКОЕ ОБСЛУЖИВАНИЕ).

ВНИМАНИЕ! Батарейки не входят в комплект поставки вентилятора MWP-19.

ИСПОЛЬЗОВАНИЕ ВЕНТИЛЯТОРА

ВНИМАНИЕ! Перед включением, убедитесь, что вентилятор установлен на плоской, устойчивой и сухой поверхности!

1. Подключите прибор к источнику питания. Подключение сигнализируется звуковым сигналом и свечением индикатора POW (5j).
2. Запустите вентилятор кнопкой ON/SPEED (5b).
3. Очередное нажатие на кнопку ON/SPEED (5b) вызывает изменение скорости вращения, что сигнализируется соответствующим индикатором (2g). Доступны три уровня скорости:
 - L – маленькая скорость
 - M – средняя скорость
 - H – высокая скорость
4. Для включения вращения вентилятора нажмите кнопку SWING (5d). Функция будет сигнализироваться индикатором SW (5i). Отключение функции осуществляется повторным нажатием кнопки SWING (5d).
5. Кнопкой MODE (5e) вы можете установить нужный режим надува воздуха. Выбор соответствующего режима сигнализируется соответствующим индикатором (5h). Доступны три режима надува:
 - NOR – нормальный режим – надув воздуха с постоянной скоростью вращения
 - NAT – естественный режим – надув с изменяемой скоростью, который имитирует естественные порывы воздуха
 - SLP – тихий режим – надув с изменяемой скоростью с ограниченной скоростью
6. Вы можете установить время спомощью кнопки TIMER (5c), после которого вентилятор автоматически выключится. Выбор правильного времени сигнализируется индикаторами (5f). Время от 0,5 до 7,5 часов доступно с шагом 0,5 часа. Время, сигнализируемое отдельными индикаторами, суммируется.
7. Чтобы изменить угол наклона пропеллера, а следовательно, угол потока воздуха до статочно наклонить головку вентилятор, одновременно, придерживая второй рукой корпус выключателей, чтобы вентилятор не перевернулся (рис.1).
8. Высота головки вентилятора может регулироваться с помощью легкого откручивания крышечки регулиации высоты головки (7), установите положения головки и закрутите крышечку.
9. После окончания работы выключите вентилятор кнопкой (5a), а затем отключите его от сети электропитания.

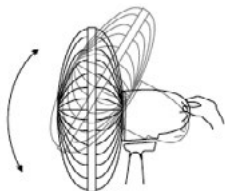


рис.1

10. Все функции, описанные выше, можно включать и выключать с помощью пульта дистанционного управления (17) который оснащен такими же кнопками, как клавиатура на панели управления (5).

ОЧИСТКА И ОБСЛУЖИВАНИЕ

ВНИМАНИЕ! Не опускайте устройство, шнур или вилку в воду или другие жидкости!

1. Перед началом очистки следует отсоединить устройство от источника тока.
2. Корпус двигателя, корпус переключателей, основание и крестовину вентилятора можно чистить влажной салфеткой с использованием небольшого количества моющего средства, затем вытрите.
3. Сетчатый корпус можно время от времени протирать кисточкой для удаления пыли, скапливающейся в отверстиях. После того, как вы открутили пропеллер, можете его также протереть влажной салфеткой с моющим средством.
4. Пульт дистанционного управления питается от двух батареек 1,5 V AAA. Доступ к батарейкам возможен после открытия батарейного отсека, расположенного сзади пульта дистанционного управления (рис.2). Заменяя батарейки обратите внимание на правильную установку и полярность. Не используйте батарейки разных типов или новые батарейки со старыми.



рис.2

ВНИМАНИЕ! Не выбрасывайте использованные батарейки в мусорное ведро. Выбрасывайте их в соответствующие контейнеры, установленные в торговых точках или в магазине. Не бросайте батарейки в огонь!

Карта продукта

MPM AGD S.A.

Модель: MWP-19

Описание	Обозначение	Величина	Единица
Максимальный поток воздуха вентилятора	F	42,64	м ³ /мин
Мощность вентилятора	P	35,9	Вт
Рабочая производительность	SV	1,19	(м ³ /мин)/Вт
Мощность в режиме ожидания	P _{SB}	0,37	Вт
Гарантированный уровень шума	L _{WA}	50,5	дБ(А)
Максимальная скорость потока воздуха	c	2,96	м/с
Сезонное потребление электроэнергии	Q	11,488	кВт*ч/а
Стандарт измерения рабочей производительности	EN 60704-1:2010 + A11:2012, EN 60704-2-7:1998 IEC60879:2019		

Контакты для получения дополнительной информации

MPM AGD S.A.

ul. Brzozowa 3
Milanówek 05-822, Polska
tel. (22) 380-52-00
BD0: 000027599

ТЕХНИЧЕСКИЕ ДАННЫЕ

Технические параметры указаны на маркировочном щитке изделия.

Уровень шума: L_{WA} = 50,5 дБ

Длина сетевого провода: 1,55 М



ВНИМАНИЕ! Фирма MPM agd S.A. оставляет за собой право внесения технических изменений!

ПРАВИЛЬНОЕ УДАЛЕНИЕ ПРОДУКТА

(использованное электрическое и электронное оснащение)

Польша



Обозначение, размещаемое на товаре указывает, что продукт после истечения срока пригодности нельзя выкидывать с другими отходами домашнего хозяйства. Чтобы избежать вредного влияния на окружающую среду и здоровье людей, вследствие не контролируемого удаления отходов, использованное устройство следует доставить в точку приёма поддержанной домашней техники или согласиться на её передачу дома.

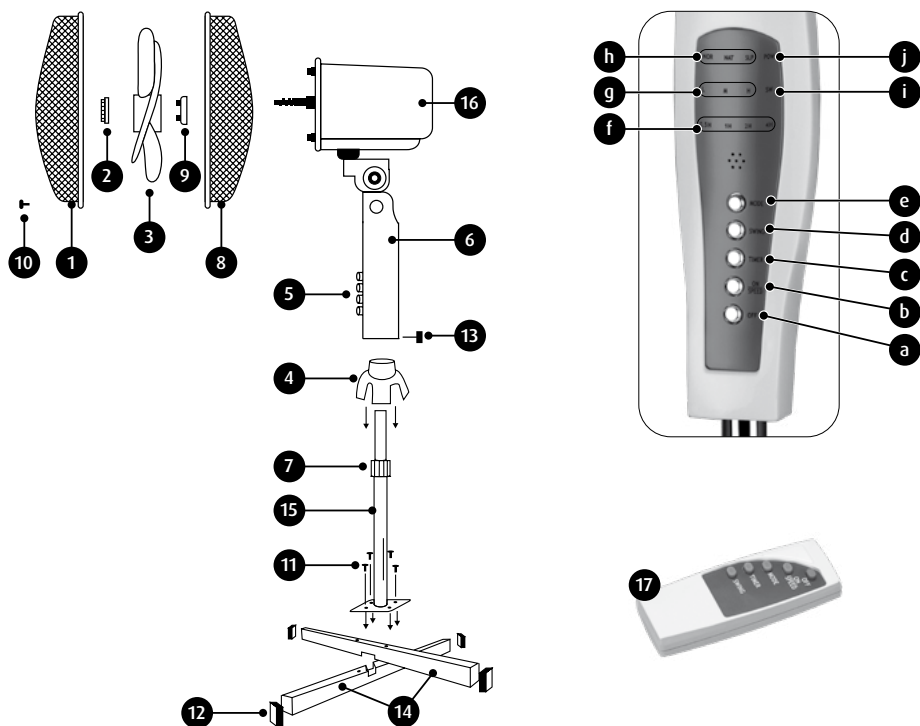
Для получения подробной информации на тему места и способа безопасного удаления электрических и электронных отходов пользователь должен связаться с точкой розничной продажи, или с местным Отделом охраны окружающей среды. Товар нельзя выкидывать вместе с другими коммунальными отходами.

POKYNY TÝKAJÚCE SA BEZPEČNÉHO POUŽÍVANIA

- ▶ Pred prvým použitím sa oboznámte s používateľskou príručkou.
- ▶ Zachovávajte mimoriadnu opatrnosť, ak sa v blízkosti zariadenia nachádzajú deti.
- ▶ Kábel nevešajte na ostrých hranách, a zabráňte, aby sa dotýkal horúcich povrchov.
- ▶ Ak zariadenie nepoužívate, alebo pred začatím čistenia, stále vyberte zástrčku z elektrickej zásuvky,
- ▶ Nikdy nepoužívajte poškodené zariadenie, ani vtedy ak je poškodený napájací kábel alebo zástrčka. V takomto prípade odneste zariadenie na opravu do autorizovaného servisu.
- ▶ Nepoužívajte príslušenstvo, ktoré výrobca nedodal a neodporúča, keďže to môže viesť k poškodeniu zariadenia alebo k úrazu či nehode.
- ▶ Zariadenie, kábel a zástrčku neponárajte do vody ani do iných kvapalín. Napájací kábel a zástrčka musí byť stále suchá.
- ▶ Počas používania, zariadenie nechávajte bez dozoru.
- ▶ Pamätajte, že pred odpojením zástrčky zo zásuvky, zariadenie musí byť vypnuté.
- ▶ Zariadenie nedávajte blízko zdrojov tepla.
- ▶ Zariadenie nepoužívajte na iné účely, než na aké je určené.
- ▶ Zariadenie nie je určené na používanie na voľnom priestranstve.
- ▶ Počas práce zariadenia, v žiadnom prípade nedávajte prsty alebo iné predmety cez mriežku krytu vrtule.
- ▶ Pred prenesením zariadenia na iné miesto, odpojte ho od elektrickej siete.
- ▶ Nezakrývajte predný a zadný kryt sieťovaného pláštia vrtule!
- ▶ Zariadenie nenechávajte v blízkosti otvorených okien – kvapky dažďa môžu spôsobiť skrat elektrickej energie a spôsobiť poranenie elektrickým prúdom! Odporúčame nepoužívať ventilátory v miestnostiach s vysokou vlhkosťou, napr. v kúpeľniach.
- ▶ Toto zariadenie môžu používať deti vo veku viac ako 8 rokov, ako aj osoby s obmedzenými fyzickými, senzorickými a rozumovými schopnosťami, ako aj osoby, ktoré nemajú príslušné vedomosti a skúsenosti, ak budú pod neustálym dohľadom, alebo ak boli predtým príslušne preškolené o spôsobe používania zariadenia bezpečným spôsobom, a pochopili riziko, ktoré súvisí s používaním tohto zariadenia. Deti bez dozoru dospelšej osoby nesmú zariadenie čistiť, ani vykonávať jeho údržbu.
- ▶ Zariadenie a jeho kábel uchovávajte na mieste mimo dosahu detí mladších ako 8 rokov.
- ▶ Dávajte pozor, aby sa deti so zariadením nehrali.

- ▶ Zariadenie je určené iba na domáce, neprofesionálne použitie.
- ▶ Zástrčku nevsúvajte do elektrickej zásuvky mokrými rukami.
- ▶ Nevyťahujte zástrčku zo zásuvky ťahaním za napájací kábel.
- ▶ Zariadenie nezapínajte bez naloženej prednej a zadnej clony.
- ▶ Zariadenie je možné zapnúť až po jeho úplnej montáži. Čiastočne zmontované a spustené zariadenie nie je zárukou bezpečného a správneho fungovania.
- ▶ **VAROVANIE! Nedovoľte, aby sa deti hrali s fóliami. Hrozí nebezpečenstvo zadusenia!**
- ▶ Kvôli bezpečnosti detí, nenechávajte časti balenia/obalu (plastové obaly, kartóny polystyrén a pod.) voľne dostupné.

OPIS ZARIADENIA



1. Predný mriežkový kryt vrtule
2. Ochranná matica vrtule
3. Vrtuľa
4. Plášť základne
5. Ovládací panel

- a. tlačidlo vypnutia ventilátora „OFF“
- b. tlačidlo zapnutia/výberu rýchlosti ventilátora „ON/SPEED“
- c. tlačidlo času funkcie odloženého zapnutia „TIMER“

- | | |
|--|----------------------------------|
| d. funkčné tlačidlo otáčania „SWING“ | 6. Plášť |
| e. tlačidlo voľby režimu prúdenia vzduchu „MODE“ | 7. Matica pre nastavenie výšky |
| f. kontrolky pre funkciu oneskoreného vypnutia | 8. Zadný mriežkový kryt vrtule |
| g. kontrolky rýchlosti prúdenia vzduchu | 9. Ochranná matica |
| h. kontrolky režimu prúdenia vzduchu | 10. Zaisťovacia skrutka a matica |
| i. kontrolka funkcie otáčania „SW“ | 11. Skrutky základne (4 ks) |
| j. kontrolka sieťového pripojenia „POW“ | 12. Gumené uzávery |
| | 13. Otočná poistka |
| | 14. Ramená základne |
| | 15. Tyč ventilátora |
| | 16. Skriňa motor |
| | 17. Diaľkový ovládač |

POZOR! Diaľkový ovládač je napájaný dvoma 1,5 V batériami AAA. Batérie nie sú súčasťou ventilátora MWP-19.

PRÍPRAVA ZARIADENIA NA PRÁCU

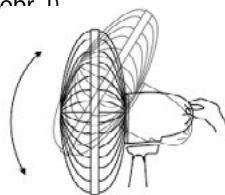
POZOR! Ventilátor musí stáť na stabilnom, suchom a rovnom povrchu!

1. Odstráňte všetky ochranné fólie z komponentov ventilátora.
2. Naložte kolmo ramená základne (14).
3. Umiestnite hlavnú tyč (15) na skrížené ramená tak, aby montážne otvory boli v jednej línii s otvormi v základných ramenách.
4. Upevnite dôkladne 4 upevňujúce skrutky (11)
5. Na konce ramien nasadzte krytky (12).
6. Odskrutkujte maticu nastavenia výšky hlavy (7) a nasadzte kryt základne (4) na základňu (15) tak, aby zárezy smerovali nadol.
7. Vysuňte maximálne vnútorný prvok sedla (15) a dôkladne utiahnite maticu regulácie (7).
8. Odmontujte ochrannú maticu zadného mriežkového krytu vrtule (9), ktorá sa nachádza na osi motora.
9. Naložte zadný mriežkový kryt vrtule (8) úchytom smerom hore na kolík motora a ochrannú maticu utiahnite (9), pričom sa presvedčte, že tieto časti sú nainštalované správne.
10. Následne nainštalujte presne vrtuľu (3) na kolík motora a utiahnite ochrannú maticu vrtule (2) v protismere hodinových ručičiek.
11. Naložte predný mriežkový kryt vrtule (1) pripevnením háčika s prehĺbením k zadnému mriežkovému krytu vrtule (8) v jej najvyššom mieste. Dbajte na to, aby otvory k upevňovacím skrutkám predného a zadného mriežkového krytu vrtule boli proti sebe.
12. Pripevnite k sebe mriežkové kryty vrtule pomocou upevňovacej skrutky a matice (10). Zatvorte upevňujúce háčiky.
13. Umiestnite hlavicu ventilátora na vnútornom prvku sedla (15). Utiahnite dôkladne skrutku (13), ktorá sa nachádza na kryte tlačidiel (6).
14. Vložte batériu do diaľkového ovládača (pozri kapitolu: ČISTENIE A ÚDRŽBA

POZOR! Batérie nie sú súčasťou produktu MWP-19.

POZOR! Pred zapnutím sa presvedčte, či ventilátor stojí na rovnom, stabilnom a suchom povrchu.

1. Zariadenie zapojte do elektrickej siete. Pripojenie bude signalizované akustickým signálom a rozsvietením kontrolky „POW“ (5j).
2. Spustíte ventilátor tlačidlom „ON / SPEED“ (5b).
3. Ďalším použitím tlačidla „ON / SPEED“ (5b) sa zmení rýchlosť otáčania, čo je signalizované príslušnou kontrolkou (2g). Existujú tri úrovne hmotnosti chleba.
 - „L“ – pomalá rýchlosť
 - „M“ – stredná rýchlosť
 - „M“ - vysoká rýchlosť
4. Na aktiváciu otáčania ventilátora stlačte tlačidlo „SWING“ (5d). Funkciu signalizuje kontrolka „SW“ (5i). Funkciu deaktivujete opätovným stlačením tlačidla „SWING“ (5d).
5. Pomocou tlačidla „MODE“ (5e) môžete nastaviť požadovaný režim prúdenia vzduchu. Výber vhodného režimu je signalizovaný príslušnou kontrolkou (5h). Existujú tri režimy fúkania:
 - „NOR“ – normálny režim – fúkanie s konštantnou rýchlosťou otáčania
 - „NAT“ – prirodzený režim – fúka premenlivou rýchlosťou, ktorá simuluje prirodzené pohyby vzduchu
 - „SLP“ – tichý režim – fúkanie s premenlivou, postupne klesajúcou rýchlosťou
6. Pomocou tlačidla „TIMER“ (5c) môžete nastaviť čas, po ktorom sa ventilátor automaticky vypne. Výber vhodného času je signalizovaný kontrolkami (5f). K dispozícii sú časy od 0,5 hodiny do 7,5 hodiny v krokoch po 0,5 hodiny. Čas signalizovaný jednotlivými lampami sa sčítava.
7. Ak chcete zmeniť uhol vrtule a tým aj uhol prúdu vzduchu, jednoducho nakloňte hlavu ventilátora a druhou rukou držte plášť tak, aby sa ventilátor neprevrátil (obr. 1)
8. Výšku hlavy ventilátora môžete nastaviť uvoľnením matice nastavenia výšky hlavy (7), nastavením výšky polohy hlavy a utiahnutím matice.
9. Po skončení práce vypnite ventilátor pomocou tlačidla (5a) a odpojte ho od elektrickej siete.
10. Všetky vyššie popísané funkcie možno ovládať pomocou diaľkového ovládača (17), ktorý má tlačidlá s rovnakou funkciou ako klávesnica na ovládacom paneli (5).



obr. 1

POZOR! Zariadenie, kábel a zástrčku neponárajte do vody ani do iných kvapalín.

1. Pred čistením najskôr odpojte zariadenie z elektrickej siete.
2. Kryt motora, plášť prepínačov, základňu ventilátora môžete vyčistiť vlhkou handričkou s malým množstvom čistiaceho prípravku. Potom ho utrite suchou handričkou.
3. Kryt z mriežky je možné niekedy vyčistiť kefkou, za účelom odstránenia prachu, ktorý sa usádza v otvoroch mriežky. Po odmontovaní vrtule, vrtuľu môžete taktiež vyčistiť vlhkou handričkou s čistiacim prípravkom.
4. Diaľkový ovládač je napájaný dvoma 1,5 V batériami AAA. Prístup k batériám získate otvorením priehradky na batérie, ktorá sa nachádza v spodnej časti diaľkového ovládača (obr. 2). Pri výmene batérie skontrolujte, či je správne nasadená a či je polarita článku správna. Nepoužívajte súčasne batérie rôznych typov, ani nové s použitými.



obr. 2

POZOR! Opatrebované batérie v žiadnom prípade nevyhadzujte do komunálneho (netriedeného) odpadu. Odstráňte ich tak, že ich zanesiete do príslušného zberného miesta alebo obchodu. Batérie v žiadnom prípade nevhadzujte do ohňa.

Produktový list

MPM AGD S.A.

MODEL: MWP-19

Opis	Symbol	Hodnota	Jednotka
Maximálny prietok ventilátora	F	42,64	m ³ /min
Výkon ventilátora	P	35,9	W
Prevádzková hodnota	sv	1,19	(m ³ /min)/W
Príkon v pohotovostnom režime	P _{SB}	0,37	W
Hladina akustického výkonu	L _{WA}	50,5	dB(A)
Maximálna rýchlosť vzduchu	c	2,96	m/s
Spotreba elektrickej energie za sezónu	Q	11,488	kWh/a
Norma na meranie prevádzkovej hodnoty	EN 60704-1:2010 + A.11:2012 EN 60704-2-7:1998 IEC60879:2019		

Dodatočné informácie

MPM AGD S.A.
ul. Brzozowa 3
Milanówek 05-822, Poľsko
tel. +48 (22) 380-52-00
BDO: 000027599

Technické parametre sú uvedené na výrobnom štítku výrobku.

Úroveň hluku: $L_{WA} = 50,5$ dB

Dĺžka napájacieho kábla: 1,55 m



POZOR! Spoločnosť „MPM agd S.A.“ si vyhradzuje právo zavádzať technické zmeny.

SPRÁVNE ODSTRANOVANIE VÝROBKU (opotrebované elektrické a elektronické zariadenia)

Poľsko



Označenie umiestnené na výrobku informuje, že výrobok sa po použití nesmie vyhodiť ako komunálny, netriedený odpad. Oopotrebované zariadenie môže mať negatívny vplyv na životné prostredie a ľudské zdravie vzhľadom na potenciálny obsah nebezpečných látok, zmesí a komponentov. Miešanie odpadov z elektrických a elektronických zariadení s inými odpadmi, ako aj neprofesionálne vykonaná demontáž, môže viesť k úniku nebezpečných látok škodlivých pre ľudské zdravie a životné prostredie. Oopotrebované zariadenie odovzdajte do príslušného zberného miesta, ktoré sa zaoberá zberom opotrebovaných elektrických a elektronických zariadení. Bližšie informácie o mieste a spôsobe bezpečného odstraňovania elektrických a elektronických odpadov vám poskytne miestna samospráva, maloobchodné predajné miesta, zberné miesta alebo príslušná pobočka úradu pre ochranu životného prostredia.

*Pevně věříme, že s používáním našeho výrobku budete spokojeni a zveme Vás k seznámení se s širokou nabídkou produktů naší firmy. **MPM***

*Wir wünschen Ihnen Zufriedenheit bei der Benutzung unseres Produkts und wir ermutigen Sie, das breitgefächerte Handelsangebot der Firma **MPM** zu nutzen*

*We wish you satisfaction from using the product and invite you to check a wide range of other **MPM** appliances*

*Życzymy zadowolenia z użytkowania naszego wyrobu i zapraszamy do skorzystania z szerokiej oferty handlowej firmy **MPM***

*Желаем получить удовольствие от использования нашего продукта и приглашаем воспользоваться широким коммерческим предложением компании **MPM***

*Želáme vám veľa spokojnosti pri používaní nášho výrobku a pozývame vás, spoznať našu ďalšiu ponuku **MPM***

MPM agd S.A.
ul. Brzozowa 3, 05-822 Milanówek, Polska
tel.: (22) 380 52 34, fax: (22) 380 52 72, BDO: 000027599
www.mpm.pl