



## PL ■ Kuchenka mikrofalowa

*Tłumaczenie oryginalnej instrukcji*

### PROSIMY PRZECZYTAĆ UWAŻNIE I ZACHOWAĆ NA PRZYSZŁOŚĆ

- Niniejsze urządzenie mogą obsługiwać dzieci w wieku 8 lat i starsze lub osoby z obniżonymi fizycznymi, zmysłowymi lub psychicznymi zdolnościami, bądź z niedostatecznymi doświadczeniami lub wiedzą, o ile znajdują się pod nadzorem, lub jeśli zostały pouczone o bezpieczny sposób eksploatacji urządzenia i zrozumiały potencjalne niebezpieczeństwa.
- Dzieci nie mogą się bawić urządzeniem.
- Dzieci bez nadzoru nie mogą wykonywać czyszczenia i konserwacji.
- Jeżeli przewód zasilający uległ uszkodzeniu, jego wymianę należy wykonać w specjalizowanym punkcie serwisowym, aby uniknąć pojawienia się niebezpiecznych sytuacji. Zabrania się używania urządzenia z uszkodzonym przewodem zasilającym.



#### Ostrzeżenie:

Jeżeli drzwiczki lub uszczelka drzwiczek są uszkodzone, należy zaprzestać eksploatacji kuchenki i przekazać urządzenie do naprawy w autoryzowanym punkcie serwisowym.



#### Ostrzeżenie:

Występuje ryzyko pojawienia się niebezpieczeństwa dla osób nieposiadających wykształcenia a wykonujących jakąkolwiek naprawę lub konserwację powiązaną z usunięciem jakiejkolwiek osłony, która zabezpiecza ochronę przed promieniowaniem energii mikrofalowej.



#### Ostrzeżenie:

Płyny lub inne potrawy nie ogrzewać w zamkniętych naczyniach, ponieważ występuje ryzyko eksplozji.

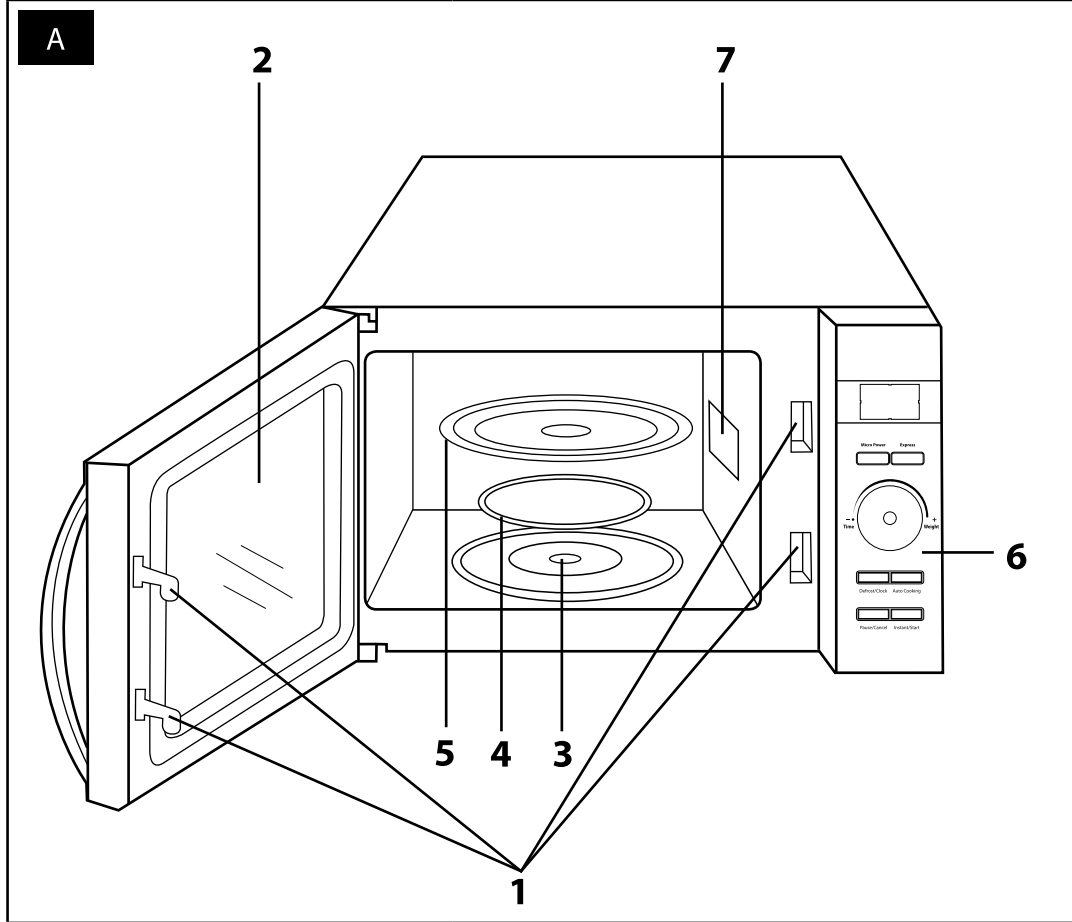
- Urządzenie jest przeznaczone do eksploatacji w gospodarstwach domowych oraz w pomieszczeniach podobnego rodzaju, takich jak:
  - aneksy kuchenne w sklepach, biurach i innych miejscach pracy;
  - w gospodarstwach rolnych,
  - dla gości w hotelach, motelach i innych obiektach noclegowych;
  - w organizacjach oferujących noclegi ze śniadaniem.

- Aby zabezpieczyć dostateczną cyrkulację powietrza, należy pozostawić wolną przestrzeń wokół kuchenki mikrofalowej. Pozostaw 20 cm wolnej przestrzeni nad górną powierzchnią kuchenki, 10 cm za tylną częścią i na stronach. Nie zastawiaj jakiegokolwiek otworu kuchenki. Nie usuwaj nóżek kuchenki.
- Używaj wyłącznie naczyń nadających się do zastosowania w kuchence mikrofalowej.
- Zabrania się używania w kuchence mikrofalowej poniżej podanych naczyń i pomocy kuchennych:
  - patelnie metalowe lub naczynia z rękojeścią metalową lub ozdobami metalowymi;
  - zaciski na torebkach plastikowych;
  - naczynia z powierzchnią melaminową;
  - ogólnie stosowane termometry, które są używane do pomiaru temperatury mięsa itp.
- Przy ogrzewaniu pokarmu w naczyniach plastikowych lub papierowych należy od czasu do czasu skontrolować kuchenkę, czy nie nastąpiło zapalenie się opakowania.
- Kuchenka mikrofalowa jest przeznaczona do ogrzewania potraw i napoi. Suszenie artykułów spożywczych oraz ogrzewanie poduszek grzewczych, obuwia domowego, gąbek do mycia, wilgotnych tkanin i podobnych przedmiotów, może prowadzić do zranienia, wybuchu ognia lub pożaru.
- Po pojawieniu się dymu należy wyłączyć urządzenie lub wyciągnąć wtyczkę przewodu z gniazdka elektrycznego i pozostawić drzwiczki zamknięte, aby zabronić rozprzestrzenianiu się ognia.
- Ogrzewania za pomocą mikrofal może spowodować przegrzanie się napoi, co należy wziąć pod uwagę przy wyjmowaniu naczyń. Zachowaj ostrożność podczas manipulacji z naczyniem.
- Zawartość buteleczek do karmienia niemowląt oraz potraw dla dzieci należy zamieszać lub wstrząsnąć, a przed przystąpieniem do konsumpcji należy skontrolować temperaturę, aby zapobiec popaleniu dziecka.
- Jaja w skorupie i w całości gotowane na twardo nie można ogrzewać w kuchence mikrofalowej, ponieważ mogą eksplodować nawet po skończeniu ogrzewania.
- Drzwiczki i okienko kuchenki na obu stronach, uszczelnienie drzwiczek oraz przyległe części należy regularnie czyścić z zanieczyszczeń i ewentualnych resztek potraw. Do czyszczenia zaleca się zastosować słaby roztwór

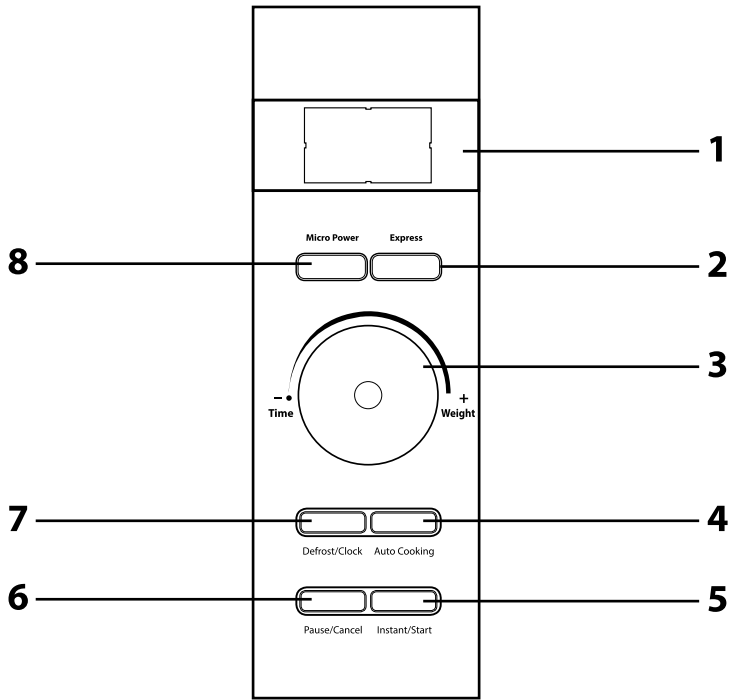
delikatnego płynu do mycia naczyń. Upewnij się, czy na drzwiczkach kuchenki nie pozostały resztki płynu do utrzymania czystości.

- Kuchenkę należy regularnie czyścić według powyżej podanych instrukcji i usuwać resztki potraw. Brak czystości kuchenki, może prowadzić do uszkodzenia powierzchni, które może negatywnie wpłynąć na trwałość urządzenia.
- Zabrania się czyszczenia urządzenia za pomocą myjki parowej.
- Kuchenka mikrofalowa je przeznaczona do eksploatacji jako wolno stojąca. Nie jest przeznaczona do wbudowania lub umieszczenia w szafkach kuchennych itp.
- Zabrania się umieszczenia kuchenki do szafki.
- Kuchenka mikrofalowa jest przeznaczona do umieszczenia na blacie roboczym na wysokości maksymalnej 900 mm.
- Przed podłączeniem urządzenia do gniazdka upewnij się, czy napięcie podane na tabliczce znamionowej urządzenia jest zgodne z napięciem elektrycznym w gniazdku.
- Urządzenie podłącz wyłącznie do prawidłowo uziemionego gniazdka sieciowego.
- Zabrania się eksploatacji kuchenki mikrofalowej na zewnątrz oraz wystawianie na działanie wpływów środowiska zewnętrznego.
- Nie umieszczaj kuchenki mikrofalowej na parapetach okien, zlewozmywaku z ociekaczem lub niestabilnych powierzchniach. Kuchenkę mikrofalową zawsze stawiaj na stabilnej, równej i czystej powierzchni.
- Nigdy nie używaj kuchenki mikrofalowej bezpośrednio w pobliżu wanny, prysznica lub basenu.
- Zabrania się używania kuchenki mikrofalowej do celów przemysłowych lub laboratoryjnych.
- Naczynia kuchenne mogą być gorące na skutek transportu ciepła z ogrzewanych potraw. Mogą zaistnieć sytuacje, w których należy użyć rękawic ochronnych.
- Nie próbuj włączać kuchenki mikrofalowej z otwartymi drzwiczkami. Ryzyko oddziaływania szkodliwego wpływu mikrofal. Zabrania się eksploatacji pustej kuchenki mikrofalowej.
- Przy manipulacji z ogrzаныmi napojami i potrawami należy dotrzymywać podwyższonej ostrożności, ponieważ może z nich uchodzić gorąca para.
- Nie smażyć potraw w kuchence mikrofalowej. Gorący olej może uszkodzić części kuchenki mikrofalowej lub nawet spowodować popalenie skóry.

- Przed przystąpieniem do gotowania artykułów z grubą skórką należy ją przebić, np. ziemniaki, dynia, jabłka.
- Nie pozostawiaj wewnątrz kuchenki papierowych materiałów, naczyń kuchennych lub potraw, jeżeli kuchenka nie jest używana.
- Utrzymuj w czystości przestrzeń wewnętrzną kuchenki. Wytrzyj ściany wewnętrzne kuchenki, jeżeli są zabrudzone od soków potraw. Zastosuj słaby roztwór płynu do mycia naczyń, jeżeli kuchenka jest silnie zanieczyszczona.
- Nie używaj kuchenki mikrofalowej, jeżeli jest uszkodzony przewód zasilający lub gniazdko elektryczne, ewentualnie jeżeli nie działa poprawnie, bądź jest uszkodzona lub upadła na ziemię. Jakakolwiek naprawa kuchenki mikrofalowej lub wymiana uszkodzonego przewodu zasilania musi być wykonana przez autoryzowany punkt serwisowy, aby uniknąć pojawienia się niebezpiecznych sytuacji.



**B**



# Kuchenka mikrofalowa

## Instrukcja obsługi

- Przed zastosowaniem tego urządzenia prosimy zapoznać się z jego instrukcją obsługi, i to nawet w wypadku, gdy jest Ci znana obsługa urządzeń podobnego typu. Używaj urządzenia zgodnie z treścią niniejszej instrukcji obsługi. Zachowaj niniejszą instrukcję obsługi do zastosowania w przyszłości.
- Przynajmniej przez okres ustawowej rękojmi za wady produktu lub gwarancji na jakość zalecamy przechować oryginalne opakowanie transportowe, materiał opakowaniowy, paragon oraz potwierdzenie o zakresie odpowiedzialności lub kartę gwarancyjną. Przed transportem, zalecamy urządzenie ponownie zapakować w oryginalny karton producenta.

### OPIS URZĄDZENIA

- A1** System bezpieczeństwa zamykania drzwiczek  
**A2** Okienko drzwiczek  
**A3** Środkowy konektor obrotowy
- A4** Nośnik talerza obrotowego  
**A5** Talerz obrotowy  
**A6** Panel sterowania  
**A7** Osłona magnetronu

### OPIS PANELU STEROWANIA

- B1** Wyświetlacz  
**B2** Przycisk **Express** (szybkie ogrzewanie)  
**B3** Pokrętło regulatora  
**B4** Przycisk **Auto Cooking** (automatyczne przygotowanie potraw)  
**B5** Przycisk **Instant/Start** (uruchomienie)
- B6** Przycisk **Pause/Cancel** (przerwa ogrzewania / anulacja ogrzewania)  
**B7** Przycisk **Defrost / Clock** (rozmarzanie / ustawienie zegara)  
**B8** Przycisk **Micro Power** (ustawienie mocy kuchenki mikrofalowej)

### PRZED PIERWSZYM UŻYCIEM

- Przed pierwszym użyciem wyjmij urządzenie i jego akcesoria z opakowania i usuń wszystkie etykiety propagacyjne lub metki. Skontroluj czy urządzenie ani żadna jego część nie jest uszkodzona.

### INSTALACJA

1. Sprawdź, czy z przestrzeni wewnętrznej kuchenki został wyjęty wszelki materiał opakowaniowy - torebki plastikowe, wkładki z polistyrenu itp.



#### Notatka:

Nie usuwaj osłony magnetronu **A7**, która znajduje się na prawej stronie przestrzeni wewnętrznej kuchenki.



#### Ostrzeżenie:

Skontroluj, czy kuchenka nie jest uszkodzona w żaden sposób, np. czy drzwiczki są założone poprawnie lub nie są wgniecione, czy nie jest uszkodzone uszczelnienie drzwiczek lub poluzowane zawiasy i zamek drzwiczek. Po stwierdzeniu jakiegokolwiek uszkodzenia, należy zaprzęścić eksploatację kuchenki i skontaktować się z technikiem serwisowym posiadającym odpowiednią kwalifikację.

2. Kuchenkę mikrofalową należy postawić na równej, stabilnej powierzchni, która jest w stanie utrzymać jej wagę, nawet z włożonymi potrawami.
3. Zabrania się umieszczenia kuchenki mikrofalowej w pobliżu źródeł ciepła, w miejscach o podwyższonej wilgotności lub w pobliżu materiałów łatwopalnych.
4. Urządzenie jest przeznaczone do eksploatacji na wolnej przestrzeni, nie jest przeznaczone do zabudowy. Z tego powodu należy zabezpieczyć wolną przestrzeń wokół kuchenki. Nad górną częścią kuchenki musi być 20 cm wolnej przestrzeni i przynajmniej 5 cm na stronach. Tylna strona kuchenki mikrofalowej może znajdować się przynajmniej 10 cm od ściany, wysokość, w której może znajdować się kuchenka mikrofalowa wynosi 85 cm od ziemi. Nie zakrywać i nie blokować tylnych otworów. Nie usuwać nóżek kuchenki mikrofalowej.
5. Kuchenkę mikrofalową należy umieścić przynajmniej 5 metrów od telewizora, radia lub anteny, aby niwelować wpływ na zakłócenie sygnału.
6. Zabrania się eksploatacji kuchenki bez zainstalowanego talerza obrotowego **A5**. Kuchenkę mikrofalową należy używać zawsze z zamkniętymi drzwiczkami.
7. Skontroluj, aby przewód zasilający nie znajdował się pod kuchenką, bądź nie był w kontakcie z gorącymi lub ostrymi powierzchniami.
8. Gniazdko elektryczne musi być łatwo dostępne, na wypadek nastania konieczności szybkiego odłączenia przewodu zasilającego. Gniazdko elektryczne musi być poprawnie uziemione.
9. Zabrania się instalacji kuchenki mikrofalowej w szafkach kuchennych. Kuchenka mikrofalowa jest przeznaczona do eksploatacji jako wolno stojąca. Zabrania się eksploatacji kuchenki mikrofalowej na zewnątrz.



#### Notatka:

Przy pierwszym włączeniu kuchenki mikrofalowej może pojawić się nie delikatny przyjemny zapach i dym. Jest to normalne zjawisko, które szybko minie. Przy pierwszym uruchomieniu kuchenki mikrofalowej, zaleca się, postawić na talerz **A5** miskę z wodą, ustawić moc maksymalną i uruchomić kuchenkę mikrofalową na kilka minut. W ten sposób zapach zostanie szybko usunięty.

### INSTRUKCJA UZIEMIENIA

- Kuchenka mikrofalowa musi być uziemiona. Kuchenka mikrofalowa jest wyposażona w przewód zasilający, w którym ma przewód uziemiający do połączenia z uziemieniem w gniazdku. Wtyczkę należy podłączyć do gniazdka elektrycznego, które jest należycie zainstalowane i uziemione. Uziemienie obniża ryzyko porażenia prądem elektrycznym. Prąd elektryczny, na wypadek zwarcia jest odprowadzony przez drut uziemiający. Zalecamy podłączyć kuchenkę do osobnego obwodu elektrycznego.



#### Ostrzeżenie:

Niepoprawnie uziemione gniazdko może spowodować ryzyko porażenia prądem elektrycznym.



#### Notatka:

W przypadku pojawienia się zapytań odnośnie uziemienia lub instalacji elektrycznej, należy skontaktować się z wykwalifikowanym elektrykiem lub technikiem serwisowym.

Producent ani sprzedawca nie ponoszą odpowiedzialności za jakiegokolwiek uszkodzenia kuchenki lub zranienia osób, powstałe w wyniku niepoprawnego podłączenia do instalacji elektrycznej.

### ZAKŁÓCENIA RADIOWE

- Praca kuchenki mikrofalowej może powodować zakłócenia w odbiorze sygnału radiowego, telewizyjnego i urządzeń podobnego typu. Aby usunąć zakłócenia lub ograniczyć ich wpływ należy wykonać następujące czynności:
  1. Wyczyścić drzwiczki i uszczelnienie drzwiczek.
  2. Zmienić miejsce ustawienia anteny radiowej lub telewizyjnej.
  3. Ustawić kuchenkę mikrofalową, aby nie była skierowana w stronę odbiorników.
  4. Ustawić kuchenkę mikrofalową dalej względem odbiorników.
  5. Podłączyć wtyczkę przewodu zasilającego kuchenki mikrofalowej do innego gniazdka elektrycznego lub innego obwodu instalacji elektrycznej niż pozostałe odbiorniki.

### INSTRUKCJA UŻYTKOWNIA KUCHENKI MIKROFALOWEJ

- Przed przystąpieniem do eksploatacji należy zainstalować do kuchenki nośnik talerza obrotowego **A4** oraz talerz obrotowy **A5**.



#### Notatka:

Talerz obrotowy **A5** podczas pracy kuchenki musi obracać się bez przeszkód.

- Wtyczkę przewodu zasilającego podłącz do gniazdka elektrycznego. Zabrzmiał sygnał ostrzegawczy, na wyświetlaczu zacnie migać „:“.

### Ustawianie zegara

1. Naciśnij i przytrzymaj przycisk **Defrost / Clock B7**, na wyświetlaczu **B1** zacnie migać wartość numeryczna godzin. Za pomocą pokręteła **B3** ustawij aktualną wartość godziny.
2. Na krótki okres czasu naciśnij przycisk **Defrost / Clock B7**, na wyświetlaczu **B1** zacnie migać wartość numeryczna minut. Za pomocą pokręteła **B3** ustawij aktualną wartość minut.
3. Na krótki okres czasu naciśnij przycisk **Defrost / Clock B7** lub odczekaj przez 60 sekund a wartość czasu zostanie zapisana do pamięci kuchenki mikrofalowej.



#### Notatka:

Wprowadź poprawną wartość czasu, ponieważ w ten sposób można poprawnie ustawić czas przygotowania potrawy.

### Ogrzewanie w mikrofali

- Talerz A4 służy w przeważającym stopniu do przygotowania potraw i ogrzewania dań.
- 1. Do ustawienia mocy mikrofali służy przycisk **Micro Power B8**. Po poszczególnym naciśnięciu przycisku następuje zmiany mocy mikrofali w następującej kolejności: 100P – 80P – 60P – 40P – 20P

Wysoki poziom mocy	100P	100% mocy mikrofali, nadaje się do szybkiego ogrzewania.
Średniowysoki poziom mocy	80P	80% mocy mikrofali, nadaje się do średnio szybkiego ogrzewania.
Średni poziom mocy	60P	60% mocy mikrofali, nadaje się do gotowania potraw.
Średnio-niski poziom mocy	40P	40% mocy mikrofali, nadaje się do rozmarzania potraw.
Niski poziom mocy	20P	20% mocy mikrofali, nadaje się do przechowywania potrawy w ciepłe.

2. Za pomocą pokręteła **B3** ustaw czas pracy. Wartość pojawi się na wyświetlaczu **B1**. Maksymalny czas nieprzerwanej pracy urządzenia wynosi 60 minut.
3. Naciśnij przycisk **Instant/Start B5**, aby uruchomić kuchenkę mikrofalową. Na wyświetlaczu **B1** będzie odliczany ustawiony czas.
4. Po upływności ustawionego czasu, na wyświetlaczu **B1** pojawi się napis „End” i zabrzmiał sygnał ostrzegawczy. Wyjmij potrawę z kuchenki mikrofalowej. Jeżeli nie wyjmiesz potrawy z kuchenki, regularnie co 3 minuty pojawi się ostrzeżenie dźwiękowe, do momentu naciśnięcia przycisku **Pause/Cancel B6** lub do momentu otwarcia drzwiczek.



- Jeżeli podczas pracy kuchenki potrzebujesz skontrolować potrawę, naciśnij przycisk **Pause/Cancel B6**. Praca urządzenia zostanie wstrzymana. Otwórz drzwiczki i skontroluj potrawę. Aby wznowić proces przygotowania, należy nacisnąć przycisk **Instant/Start B5**.
- Jeżeli nastanie konieczność wyjęcia potrawy przed upłynięciem ustawionego czasu, należy nacisnąć przycisk **Pause/Cancel B6** w celu przerwania pracy kuchenki, wyjmij potrawę i następnie naciśnij przycisk ponownie, aby kuchenkę całkowicie wyłączyć.



#### Notatka:

Jeżeli został ustawiony wysoki poziom mocy kuchenki mikrofalowej, po kilku minutach pracy nastąpi automatyczne obniżenie mocy. Jest to system ochrony kuchenki mikrofalowej, przed przegrzaniem i uszkodzeniem.

#### Szybkie ogrzewanie

- Funkcja ta służy do szybkiego ogrzewania filiżanki z wodą lub napoju bez konieczności ustawiania czasu.
- Po wielokrotnym naciśnięciu przycisku **Express B2** wybierz czas przygotowania: 0:30 – 1:00 – 1:30. Wartość czasu pojawi się na wyświetlaczu **B1**.
  - Naciśnij przycisk **Instant/Start B5**, aby uruchomić kuchenkę mikrofalową. Na wyświetlaczu **B1** będzie odliczany ustawiony czas.
  - Po upłynięciu ustawionego czasu, na wyświetlaczu **B1** pojawi się napis „End” i zabrzmi sygnał ostrzegawczy. Wyjmij potrawy z kuchenki mikrofalowej. Jeżeli nie wymiesz potrawy z kuchenki, regularnie co 3 minuty pojawi się ostrzeżenie dźwiękowe, do momentu naciśnięcia przycisku **Pause/Cancel B6** lub do momentu otwarcia drzwiczek.

#### Rozmrażanie

Funkcja ta służy do rozmrażania potraw.

- Wielokrotnym naciśnięciem przycisku **Defrost / Clock B7** wybierz tryb rozmrażania:

d.1	Rozmrażanie mięsa, masa 0,1 – 0,2 kg
d.2	Rozmrażanie drobiu, masa 0,2 – 3 kg
d.3	Rozmrażanie owoców morza, masa 0,1 – 0,9 kg

- Za pomocą pokrętki **B3** ustaw masę potrawy.
- Naciśnij przycisk **Instant/Start B5**, aby uruchomić kuchenkę mikrofalową. Na wyświetlaczu **B1** będzie odliczany ustawiony czas.
- Po upłynięciu około połowy czasu rozmrażania zabrzmi sygnał dźwiękowy, który oznacza konieczność obrócenia/skontrolowania potrawy. Otwórz drzwiczki i obróć/skontroluj potrawę. Naciśnij przycisk **Instant/Start B5**, aby uruchomić kuchenkę mikrofalową.
- Po upłynięciu ustawionego czasu, na wyświetlaczu **B1** pojawi się napis „End” i zabrzmi sygnał ostrzegawczy. Wyjmij potrawy z kuchenki mikrofalowej. Jeżeli nie wymiesz potrawy z kuchenki, regularnie co 3 minuty pojawi się ostrzeżenie dźwiękowe, do momentu naciśnięcia przycisku **Pause/Cancel B6** lub do momentu otwarcia drzwiczek.



#### Notatka:

Czas rozmrażania jest zazwyczaj dłuższy niż czas przygotowania potrawy. Rozmrożone potrawy należy przetrzymać jak najszybciej. Nie zamrażaj rozmrożonych potraw, bez przedniej obróbki cieplnej.

#### Automatyczne przygotowanie potraw

- Kuchenka mikrofalowa posiada osiem programów automatycznego przygotowania potraw, które ułatwiają proces przygotowania. Wybierz najbardziej odpowiedni program według typu i masy potrawy

#### Tabela programów automatycznego przygotowania potraw

Program	Potrawy	Uwaga
A.1	Popcorn	Służy do przygotowania popcornu, który można zakupić w sklepie. Masa: 0,1 kg
A.2	Ogrzewanie	Ogrzewanie potraw. Masa: 0,2 – 1 kg
A.3	Napoje	Ogrzewanie 1 - 3 filiżanek cieczy. Temperatura cieczy wynosi około 5 – 10 °C. Używaj dużej filiżanki i nie przykrywaj.
A.4	Pizza	Ogrzewanie 1 - 2 kawałków schłodzonej pizzy.
A.5	Ziemniaki	Gotowanie ziemniaków pokrojonych w około 5 mm plasterki. Masa ogółem: 0,45 – 0,65 kg. Rozłóż plasterki ziemniaków na dużym talerzu i przykryj cienką folią, aby chronić przed wydzielaniem się pary wodnej.
A.6	Warzywa	Przygotowanie różnego rodzaju warzyw według masy od 0,1 do 0,5 kg.
A.7	Mięso	Przygotowanie różnych gatunków mięsa według masy od 0,1 do 0,5 kg.
A.8	Ryba	Przygotowanie ryb według masy od 0,1 do 0,5 kg.



#### Notatka:

Potrawy muszą mieć temperaturę pokojową (około 20 – 25 °C). Zbyt zimne potrawy wymagają dłuższego czasu przygotowania, ciepłe potrawy wymagają krótszego czasu przygotowania. Temperatura potrawy, masa oraz kształt mogą wyraźnie wpłynąć na czas przygotowania. Dostosuj czas przygotowania, jeżeli wynik nie jest zadowalający.

- Kilkakrotnym naciśnięciem przycisku **Auto Cooking B4** wybierz program automatycznego przygotowania.
- Za pomocą pokrętki **B3** ustaw masę potrawy.
- Naciśnij przycisk **Instant/Start B5**, aby uruchomić kuchenkę mikrofalową. Na wyświetlaczu **B1** będzie odliczany ustawiony czas.
- Po upłynięciu ustawionego czasu, na wyświetlaczu **B1** pojawi się napis „End” i zabrzmi sygnał ostrzegawczy. Wyjmij potrawy z kuchenki mikrofalowej. Jeżeli nie wymiesz potrawy z kuchenki, regularnie co 3 minuty pojawi się ostrzeżenie dźwiękowe, do momentu naciśnięcia przycisku **Pause/Cancel B6** lub do momentu otwarcia drzwiczek.

#### Funkcja wstrzymania gotowania

- Kuchenka umożliwia rozpoczęcie procesu przygotowania potrawy w czasie oraz z poziomem mocy ustawionym przez użytkownika oraz przez określony czas.



#### Notatka:

Przed ustawieniem funkcji wstrzymania gotowania, należy skontrolować poprawność ustawienia zegara kuchenki. Jeżeli zegar kuchenki nie jest ustawiony, należy postępować według instrukcji „Ustawienie zegara”.

- Kilkakrotnym naciśnięciem przycisku **Micro Power B8** ustaw moc kuchenki mikrofalowej.
- Za pomocą pokrętki **B3** ustaw czas pracy. Wartość pojawi się na wyświetlaczu **B1**.
- Naciśnij i przytrzymaj przycisk **Defrost / Clock B7**, na wyświetlaczu **B1** zacznie migać wartość numeryczna godzin. Za pomocą pokrętki **B3** ustaw wartość godzin.
- Na krótki okres czasu naciśnij przycisk **Defrost / Clock B7**, na wyświetlaczu **B1** zacznie migać wartość numeryczna minut. Za pomocą pokrętki **B3** ustaw wartość minut.
- Ponownie krótko naciśnij przycisk **Defrost / Clock B7**, czas wstrzymanego gotowania zostanie zapisany do pamięci.
- Po nastaniu ustalonego czasu, nastąpi samoczynne uruchomienie kuchenki mikrofalowej.



#### Notatka:

Do skontrolowania ustawionego czasu, należy na krótko nacisnąć przycisk **Defrost / Clock B7**.

#### Wielostopniowe przygotowanie potraw

- Aby osiągnąć najlepsze wyniki, należy w niektórych przypadkach zastosować różną moc kuchenki mikrofalowej. Kuchenka umożliwia ustawienie do 4 poziomów mocy.
- Kilkakrotnym naciśnięciem przycisku **Micro Power B8** ustaw moc kuchenki mikrofalowej w pierwszej sekwencji. Za pomocą pokrętki **B3** ustaw czas pracy w pierwszej sekwencji. Wartość pojawi się na wyświetlaczu **B1**.
  - Powtórz krok 1 i ustaw moc kuchenki mikrofalowej oraz czas pracy w pozostałych sekwencjach.
  - Po ustawieniu poziomu mocy oraz czasu przygotowania we wszystkich sekwencjach, należy do uruchomienia kuchenki mikrofalowej nacisnąć przycisk **Instant/Start B5**. Na wyświetlaczu **B1** będzie odliczany ustawiony czas.
  - Po upłynięciu ustawionego czasu, na wyświetlaczu **B1** pojawi się napis „End” i zabrzmi sygnał ostrzegawczy. Wyjmij potrawy z kuchenki mikrofalowej. Jeżeli nie wymiesz potrawy z kuchenki, regularnie co 3 minuty pojawi się ostrzeżenie dźwiękowe, do momentu naciśnięcia przycisku **Pause/Cancel B6** lub do momentu otwarcia drzwiczek.

#### Funkcja blokady dziecięcej

- Funkcja tam umożliwia zamknięcie panel sterowania, aby nie było możliwości przypadkowego uruchomienia lub zmiany wykonanych ustawień kuchenki mikrofalowej. Wszystkie przyciski sterowania nie będą działać.

- Naciśnij i przytrzymaj przycisk **Pause/Cancel B6** na około 3 sekundy, w celu aktywacji blokady dziecięcej.
- W celu usunięcia blokady dziecięcej, należy nacisnąć i przytrzymać przycisk **Pause/Cancel B6** przez około 3 sekundy.



#### Ostrzeżenie:

Nigdy nie zostawiaj pracującego urządzenia bez nadzoru.



#### Notatka:

Naczynia kuchenne mogą być gorące na skutek transportu ciepła z ogrzewanych potraw. W takim przypadku należy użyć kuchennych rękawic ochronnych. Przed przystąpieniem do konsumpcji skontroluj temperaturę potraw.

## ZASTOSOWANIE WŁAŚCIWYCH NACZYŃ KUCHENNYCH

1. Idealnym typem naczyń do gotowania w kuchenke mikrofalowej jest przezroczyste naczynie, które umożliwiają przenikanie mikrofal do wnętrza i ogrzewanie potraw.
2. Nie używaj metalowych naczyń lub misek z krawędzią metalową, ponieważ mikrofałe nie przenikają przez metal.
3. Do gotowania w kuchenke mikrofalowej nie używaj produktów z papieru z surowców wtórnych, ponieważ mogą zawierać małe cząstki metali.
4. Używaj raczej okrągłych lub owalnych naczyń, niż prostokątnych lub kwadratowych. Potrawy umieszczone w rogach mają tendencję do przegrzania się.
5. Naczynia nadające się do zastosowania w kuchenke mikrofalowej należy używać zgodnie z instrukcjami producenta.

### Poniższa ogólna lista umożliwi wybrać poprawne naczynie.

Naczynia kuchenne	Bezpieczeństwo używania	Notatki
Specjalne talerze do tworzenia skórki	•	Nie używaj dłużej niż 8 minut.
Porcelana i naczynia garncarskie	•	Porcelana, naczynia garncarskie włącznie glazurowanych oraz biała porcelana nadają się do gotowania w kuchenke mikrofalowej, jeżeli nie są wyposażone w dekorację z metalu.
Talerze z polistyrenu jednorazowego użycia.	•	Talerze są stosowane do pakowania niektórych typów artykułów spożywczych i potraw.
<b>Pakowane potrawy i dania</b>		Można użyć do ogrzewania potraw. W skutek przegrzania może nastąpić roztopienie polistyrenu.
• <b>Kubeczki z polistyrenu</b>	•	
• Torebki papierowe lub gazety	x	Mogą zapalić się w kuchenke.
• Papier z surowców wtórnych lub oprawa metalowa	x	Mogą być przyczyną iskrzenia w kuchenke.
<b>Szkló</b>		Można używać, jeżeli nie mają dekoracji metalowej.
• Naczynia szklane	•	
• Delikatne szkło	•	Można używać do ogrzewania potraw i napoi. Delikatne szkło może pęknąć, jeżeli zostanie ogrzane do wyższej temperatury.
• Stoiki	•	Zdejmij pokrywkę / zakrętkę. Używaj wyłącznie do ogrzewania.
Naczynia metalowe		
• Talerze	x	
• Metalowe zaciski do torebek	x	Mogą być przyczyną iskrzenia w kuchenke lub zapalenia się potraw.
<b>Naczynia papierowe</b>		
• <b>Tace papierowe, serwetki oraz papier kuchenny</b>	•	Nadają się do krótkiego czasu ogrzewania i gotowania, również do pochłonięcia nadmiernej wilgoci.
• Papier z surowców wtórnych	x	Mogą być przyczyną iskrzenia w kuchenke.
<b>Naczynia plastikowe</b>		
• Naczynia	•	Używaj wyłącznie naczyń z tworzywa odpornego na działanie wysokiej temperatury, inne tworzywa sztuczne mogą deformować się lub stracić kolor. Nie używaj produktów z melaminą. Używaj do utrzymania wilgotności, nie mogą być w kontakcie z potrawą. Przy zdejmowaniu folii należy zachować ostrożność z powodu wydostającej się pary. Wyłącznie jeżeli są przeznaczone do gotowania lub są odporne na działanie wysokich temperatur. Nie mogą być hermetycznie zamknięte. Jeżeli jest to konieczne należy przetrząść widelcem.
• Folie	•	Można zastosować do utrzymania wilgoci w potrawach oraz do ograniczenia wytryskiwania kropelek tłuszczu i soku.
• Torebki do mrożonek	▲	
Woskowany papier	•	
• zalecane zastosowanie; ▲ ograniczone zastosowanie; x nie zaleca się;		

## ZASADY GOTOWANIA W KUCHENCE MIKROFALOWEJ

1. Potraw należy pieczolowicie posegregować. Grubsze kawałki potraw należy rozmieścić na obwodzie naczynia.
2. Przed włożeniem do kuchenki, należy umieścić potrawy w odpowiednim naczyniu. Nie kładź potraw bezpośrednio na talerzu obrotowym **A5**.
3. Ustaw poprawny czas gotowania. Zaleca się ustawić krótszy czas gotowania i w przypadku potrzeby wydłużyć. Przy gotowaniu potraw w wysokich temperaturach może pojawić się dym lub ogień.
4. Przed przystąpieniem do gotowania, zakryj potrawę. Zakrycie potraw uniemożliwi, rozpryskiwanie soków.
5. Aby przyspieszyć gotowanie potraw, np. kurczaka i hamburgerów, należy je podczas jeden raz gotowania obrócić. Duże kawałki potraw, np. pieczeń, należy obrócić przynajmniej jeden raz.
6. Potraw podobnego rodzaju, np. kotlety mielone należy podczas ogrzewania przesortować od góry w dół i od środka naczynia w stronę krawędzi.

## CZYSZCZENIE I KONSERWACJA

- Przed przystąpieniem do czyszczenia należy zawsze wyłączyć i odłączyć przewód zasilający od gniazdka elektrycznego.



### Ostrzeżenie:

Aby zapobiec niebezpieczeństwu porażenia prądem elektrycznym, nie naruszaj urządzenia, przewodu zasilającego ani wtyczki sieciowej w wodzie albo innej cieczy.

- Do czyszczenia jakichkolwiek części urządzenia nie używaj ściernych środków czyszczących, rozcieńczalników itp., które mogłyby uszkodzić powierzchnię urządzenia.



### Ostrzeżenie:

Nigdy nie usuwaj nigdy osłony magnetronu **A7**.

- Przed pierwszym użyciem należy umyć talerz obrotowy **A5** w słabym roztworze płynu do mycia naczyń i następnie opłukać pod bieżącą wodą.
- Aby uniknąć uszkodzenia części obrzeczki kuchenki, należy przestrzegać, aby woda nie przeniknęła do otworów wentylacyjnych na lewej stronie kuchenki mikrofalowej.
- Od czasu do czasu należy wyjąć talerz obrotowy **A5** i wyczyścić. Talerz umyć w wodzie z dodatkiem środka do mycia naczyń lub w zmywarce.
- Nośnik talerza obrotowego **A4** oraz dno przestrzni wewnętrznej kuchenki należy regularnie czyścić, aby uniknąć podwyższonego poziomu hałasu. Dno przestrzni wewnętrznej kuchenki należy po prostu umyć słabym roztworem delikatnego płynu do mycia naczyń. Nośnik talerza obrotowego **A4** można umyć w słabym roztworze neutralnego płynu do mycia naczyń lub w zmywarce umyć. Po umyciu zainstaluj ponownie w kuchenke mikrofalowej.
- Jeżeli nastanie konieczność wymiany oświetlenia kuchenki, należy skontaktować się ze sprzedawcą lub z autoryzowanym punktem serwisowym.
- Kuchenkę należy regularnie czyścić według powyżej podanych instrukcji i usuwać resztki potraw.
- Brak czystości kuchenki, może prowadzić do uszkodzenia powierzchni, które może negatywnie wpłynąć na trwałość urządzenia.



### Ostrzeżenie:

Zabrania się używania myjek parowych do czyszczenia kuchenki mikrofalowej.

- Podczas czyszczenia panela sterowania należy otworzyć drzwiczki, aby nie nastąpiło przypadkowe uruchomienie kuchenki bez potrawy. Wystrzegaj się kontaktu panelu sterowania z wilgocią.
- Jeżeli na drzwiczki osiadzie para z wewnętrznej i zewnętrznej strony, należy je wytrzeć czystą i suchą ściereczką. Jest to normalne zjawisko, zwłaszcza jeżeli są przygotowywane potrawy o wysokiej zawartości wody.
- Aby usunąć nieprzyjemny zapach z przestrzni wewnętrznej kuchenki mikrofalowej, należy w głębokim naczyniu rozmieszczać jedną filiżankę wody oraz skórkę z cytryny. Ustaw wysoki poziom mocy kuchenki mikrofalowej oraz czas pracy na 2 - 3 minuty. Następnie wytrzyj przestrznię wewnętrzną kuchenki mikrofalowej czystą i suchą ściereczką.

## Przechowywanie

- Jeśli nie będziesz używać urządzenia przez dłuższy czas, odłącz wtyczkę z gniazdka i wyczyść zgodnie z podanymi instrukcjami.
- Przed schowaniem upewnij się, że urządzenie wraz z wszystkimi akcesoriami są czyste i suche.
- Przechowuj urządzenie w suchym, czystym i dobrze wentylowanym miejscu, gdzie nie będzie ono narażone na ekstremalne temperatury i będzie poza zasięgiem dzieci lub zwierząt.

## PRZED KONTAKTOWANIEM PUNKTU SERWISOWEGO

### Jeżeli kuchenka mikrofalowa nie działa:

- upewnij się, czy kuchenka jest poprawnie podłączona do sieci elektrycznej. Jeżeli nie jesteś pewny, wyciągnij wtyczkę przewodu zasilającego z gniazdka elektrycznego, odczekaj 10 sekund i ponownie podłącz.
- upewnij się, czy nie nastąpiło rozłączenie wyłącznika ochronnego. Jeżeli kuchenka mikrofalowa nie działa w dalszym ciągu, skontroluj działanie gniazdka elektrycznego za pomocą innego urządzenia (odbiornika el.).
- upewnij się, czy na panelu sterowania są ustawione poprawne wartości.
- upewnij się, czy czrywiczki są poprawnie zamknięte. W odrotnym przypadku nie można uruchomić ustawionego programu gotowania.



#### Ostrzeżenie:

Jeżeli powyższe podane kroki nie pomogą, należy zwrócić się do autoryzowanego serwisu. Nie próbuj naprawiać lub wykonywać modyfikacji kuchenki mikrofalowej we własnym zakresie.

### DANE TECHNICZNE

Zakres napięcia znamionowego.....	230 V~
Częstotliwość znamionowa .....	50 Hz
Znamionowy pobór mocy .....	1150 W
Moc mikrofalni .....	800 W
Częstotliwość robocza.....	2 450 MHz
Poziom emisji hałasu.....	65 dB(A)
Średnica talerza obrotowego.....	27 cm
Pojemność .....	17 l
Wymiary zewnętrzne .....	45,1 x 25,6 x 35,4 cm
Masa urządzenia .....	10,2 kg

Deklarowany poziom hałasu emitowanego przez urządzenie wynosi 65 dB (A), co oznacza poziom A mocy akustycznej w stosunku do referencyjnej mocy akustycznej 1 pW.

Zmiany tekstu oraz specyfikacji technicznych zastrzeżone.

### ZALECENIA INFORMACJE DOTYCZĄCE POSTĘPOWANIA ZE ZUŻYTYM OPAKOWANIEM

Zużyty materiał opakowaniowy należy przekazać do punktu zbioru surowców wtórnych wyznaczonego przez władze lokalne.

### UTYLIZACJA ZUŻYTYCH URZĄDZEŃ ELEKTRYCZNYCH ENERGETYCZNYCH



Symbol ten, umieszczony na produkcie lub załączonej dokumentacji oznacza, iż użytych produktów elektrycznych/elektronicznych nie można wyrzucać wraz ze zwykłymi odpadami gospodarstw domowych. Produkty podobnego rodzaju należy przekazać do wyznaczonych punktów zbiórki elektrośmieci celu ich poprawnej utylizacji, odnowy lub recyklingu. Alternatywnie niektórych państwach Unii Europejskiej albo innych krajach europejskich możesz oddać swe wyroby lokalnemu sprzedawcy czasie zakupu podobnego nowego wyrobu.

wyniku właściwej utylizacji tego produktu pomagasz zachować cenne źródła naturalne przyczyniasz się do zapobiegania potencjalnych negatywnych wpływów na środowisko naturalne zdrowie człowieka, które mogłyby być następstwem niewłaściwej utylizacji odpadów. Aby uzyskać więcej informacji, skontaktuj się lokalnymi władzami lub punktem zbioru surowców wtórnych.

Przy niewłaściwej utylizacji tego rodzaju odpadów mogą zostać nałożone grzywny zgodnie przepisami krajowymi.

#### Dla podmiotów gospodarczych na terenie Unii Europejskiej

Jeżeli chcesz poddać utylizacji urządzenia elektryczne/elektroniczne, zażądaj potrzebnych informacji od swojego sprzedawcy lub dostawcy.

#### Utylizacja pozostałych krajach poza terenem Unii Europejskiej

Symbol obowiązujący na terenie Unii Europejskiej. Przed przystąpieniem do utylizacji produktu, zażądaj potrzebnych informacji poprawnym sposobie utylizacji lokalnych urzędach lub od sprzedawcy.



Niniejszy produkt spełnia wszelkie podstawowe wymagania dyrektyw UE, które go dotyczą.