

SENCOR®

SBL 7170GG / SBL 7171GR / SBL 7172BL
SBL 7173VT / SBL 7174RD / SBL 7175RS
SBL 7176 GD / SBL 7177CH / SBL 7178BK



PL ■ Automacyjny blender do smoothie

PROSIMY UWAGNIE PRZECZYTAĆ I ZACHOWAĆ JE NA PRZYSZŁOŚĆ.

- Urządzenia mogą być użytkowane przez osoby z ograniczonymi zdolnościami fizycznymi, czuciowymi lub mentalnymi oraz bez doświadczenia i wiedzy w zakresie użytkowania, jeśli znajdują się pod nadzorem lub zostały poinstruowane odnośnie użytkowania urządzenia w bezpieczny sposób i rozumieją związane z tym ryzyko.
- Z tego urządzenia nie wolno korzystać dzieciom ani nie wolno się im nim bawić. Urządzenie oraz przewód zasilający przechowywać poza zasięgiem dzieci.
- Niniejsze urządzenie jest przeznaczone do użytku w gospodarstwie domowym. Nie jest przeznaczone do zastosowania w miejscach, takich jak:
 - aneksy kuchenne przeznaczone dla personelu w sklepach, biurach i innych miejscach pracy;
 - ферmy rolnicze;
 - pokoje hotelowe lub motelowe i inne pomieszczenia mieszkalne;
 - przedsiębiorstwa zapewniające nocleg ze śniadaniem.
- Niniejsze urządzenie przeznaczone jest do mieszania żywności. Urządzenia nie wolno używać do innych celów, niż te, do których jest przeznaczone.



Ostrzeżenie:

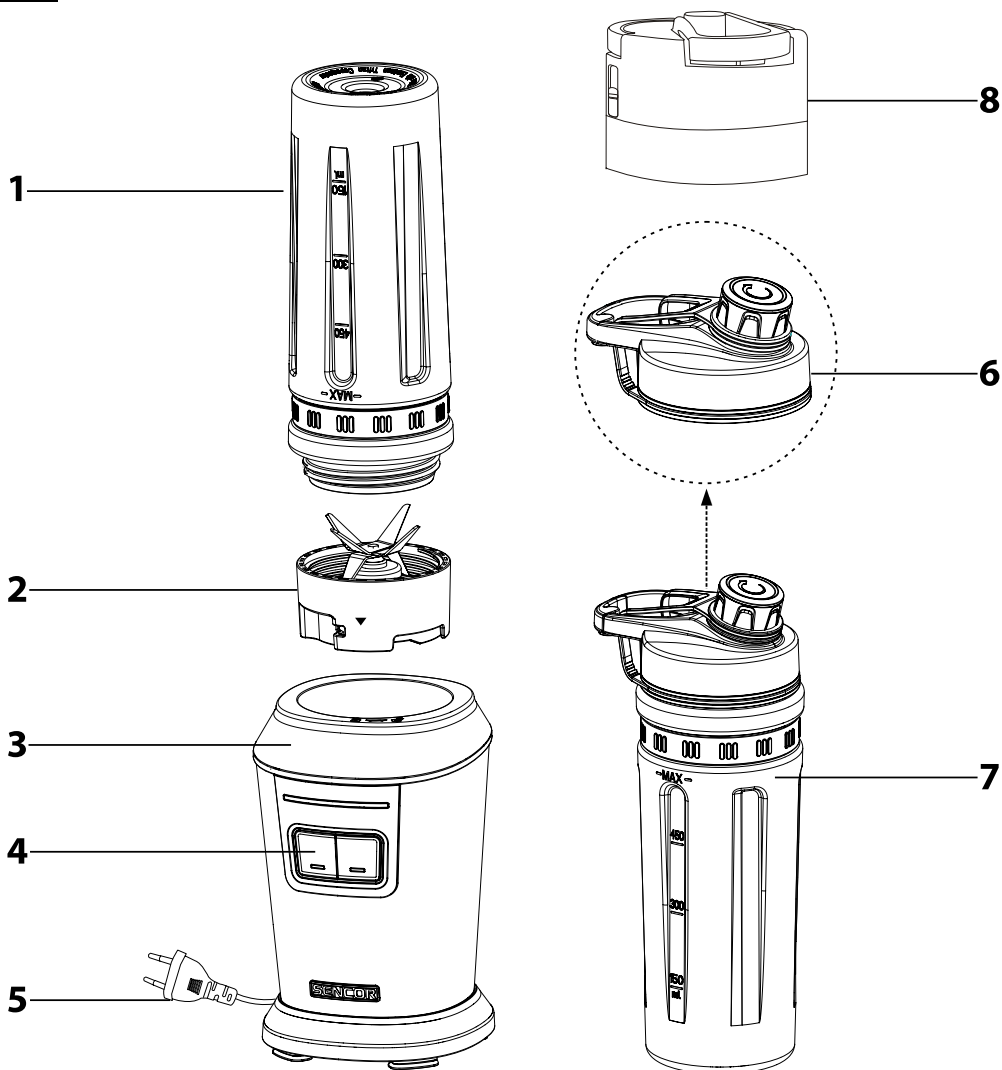
Niepoprawne użytkowanie może prowadzić do skaleczeń.

- Nie korzystaj z urządzenia w środowisku przemysłowym albo na zewnątrz.
- Nie odkładaj urządzenia na płycie elektrycznej lub gazowej ani nie kładź je w pobliżu nich, na skraju płyty roboczej ani na niestabilnym podłożu. Urządzenie należy zawsze umieszczać na stabilnej, równej, suchej powierzchni.
- Przed podłączeniem urządzenia do gniazdka sieciowego upewnij się, czy napięcie podane na tabliczce znamionowej odpowiada napięciu w Twoim gniazdku.
- Używaj urządzenia wyłącznie razem z oryginalnymi akcesoriami dostarczonymi razem z nim.
- Pojemników do mieszania nie napełniaj powyżej ich nominalnej objętości.
- Przed uruchomieniem urządzenia upewnij się, że zmontowane zostało poprawnie. Urządzenie wyposażone jest w bezpiecznik ochronny, który nie pozwala na jego uruchomienie, jeżeli zdejmowane akcesoria nie zostały poprawnie przymocowane do jednostki silnikowej.
- Urządzenia nie włączaj bez obciążenia. Niepoprawne korzystanie z urządzenia może w negatywny sposób wpływać na jego trwałość.

- Podczas manipulacji z gorącymi cieczami bądź nadzwyczaj ostrożnym, ponieważ może się z nich ulatniać para albo może dojść do ich rozprysnięcia i następnego poparzenia. Gorące ciecze zostaw przed nalaniem do pojemnika do mieszania ostygnąć przynajmniej do temperatury 50 °C.
- Nie zostawiaj urządzenia pracować bez przerwy dłużej niż przez 3 minuty. Przed kolejnym uruchomieniem zostaw je przynajmniej przez 10 minut do ostygnięcia. Jeżeli przerabiasz twardsze surowce lub gęste ciecze, nie pracuj dłużej niż przez 1 minutę.
- Urządzenie wyposażone jest w bezpiecznik termiczny, który chroni silnik przed uszkodzeniem w przypadku, kiedy jest on nadmiernie obciążany. Jeżeli dojdzie do wyłączenia urządzenia z powodu przeciążenia silnika, odłącz je od gniazdka sieciowego i pozostaw ostygnąć przez czas minimum 30 minut. Potem możesz je ponownie włączyć.
- Jeżeli surowce przyczepiają się do jednostki nożowej albo do ścian pojemnika do mieszania, wyłącz urządzenie i odłącz od gniazdka sieciowego. Upewnij się, że jednostka nożowa przestała się obracać. Zestaw pojemnika zdemontuj z jednostki silnikowej i odwróć jednostką nożową do góry. Jednostkę nożową zdejmij i zdemontowane części wyczyść plastikową szpachelką. Zmontuj urządzenie, przewód zasilający podłącz do gniazdka i kontynuuj mieszanie.
- Podczas manipulacji z jednostką nożową bądź nadzwyczaj ostrożnym, byś nie skaleczył się o jej ostrze. To ważne jest przede wszystkim podczas wyjmowania jednostki nożowej z pojemnika do mieszania, podczas opróżniania pojemnika oraz przy czyszczeniu.
- Pojemniki, które są częścią akcesoriów, nie są przeznaczone do podgrzewania w kuchence mikrofalowej.
- Urządzenie zawsze wyłącz i odłącz od gniazdka sieciowego, jeżeli nie będzie używane oraz przed montażem, demontażem, wymianą akcesoriów, przed czyszczeniem lub jego przemieszczaniem.
- Zanim zdejmiesz zestaw pojemnika do mieszania z jednostki silnikowej, upewnij się, że jednostka silnikowa jest wyłączona, odłączona od gniazdka sieciowego i zatrzymały się elementy obrotowe.
- Czyszczenie wykonuj zgodnie z instrukcjami podanymi w rozdziale Konserwacja i czyszczenie. Jednostki silnikowej ani przewodu zasilającego nie zanurzaj w wodzie ani innej cieczy oraz nie myj jej pod bieżącą wodą.
- Na przewodzie zasilającym nie kładź żadnych ciężkich przedmiotów. Dbaj o to, by nie zwiślał przez krawędź stołu albo by nie dotykał gorącej powierzchni.
- Urządzenie odłączaj od gniazdka ciągnąc za wtyczkę, nie jednak ciągnąc za przewód zasilający. Inaczej mogłoby dojść do uszkodzenia przewodu zasilającego lub gniazdka.

- Jeżeli przewód zasilający jest uszkodzony, musi zostać wymieniony w autoryzowanym punkcie serwisowym lub przez inną wykwalifikowaną osobę, aby zapobiec powstaniu niebezpiecznej sytuacji.
- Z urządzenia nie korzystaj, jeżeli nie działa poprawnie albo widoczne są znaki jakiegokolwiek uszkodzenia. By uniknąć powstania niebezpiecznej sytuacji, nie naprawiaj ani nie przerabiaj sam urządzenia. Wszelkie naprawy należy powierzyć autoryzowanemu serwisowi. Ingerencją w urządzenie narażasz się na ryzyko utraty ustawowego prawa wynikającego z roszczeń do wad gwarancji jakości.

A



Blender do Smoothie

Instrukcja obsługi

- Przed użyciem tego urządzenia prosimy o dokładne zaznajomienie się z niniejszą instrukcją, nawet jeżeli używają Państwo produktu podobnego typu. Prosimy korzystać z urządzenia tylko tak, jak jest to opisane w instrukcji użytkowania. Instrukcję należy zachować do ewentualnego zastosowania w przyszłości.
- Minimalnie w czasie trwania roszczeń z wadliwej realizacji, ewent. ustawowej gwarancji zalecamy przechowywać oryginalne opakowanie transportowe, materiał opakowania, dowód zakupu i potwierdzenie zakresu odpowiedzialności sprzedającego lub kartę gwarancji. W razie transportu zalecamy zapakować urządzenie ponownie do oryginalnego pudełka od producenta.

OPIS URZĄDZENIA

- A1** Duże naczynie do miksowania o objętości 600 ml jest wyprodukowane z materiału Tritan nie zawierającego BPA, służy jednocześnie jako kubek do picia.
- A2** Jednostka nożowa z sześcioma nożami wyprodukowanymi ze stali nierdzewnej o wysokiej jakości.
- A3** Jednostka napędowa.
- A4** Przycisk do włączania i wyłączania jednostki napędowej.
- A5** Przewód zasilania.
- A6** Wieczko z gwintem i ustnikiem, z możliwością nakręcenia na oba kubki do picia.
- A7** Duże naczynie do miksowania o objętości 600 ml jest wyprodukowane z materiału Tritan nie zawierającego BPA, służy jednocześnie jako kubek do picia.
- A8** Pokrywkę próżniową można nakręcić na obie butelki do picia. Umożliwia odciągnąć powietrze z butelki po zblendowaniu.

ZASTOSOWANIE I WŁAŚCIWOŚCI URZĄDZENIA

- Bender nadaje się idealnie do przygotowywania napojów ze świeżych owoców oraz napojów fitness, mlecznych i innych koktajli, drinków, znakomitej salsy, zup kremowych, sosów i miksowanych pokarmów dla dzieci. Bender wyposażony jest w jednostkę z sześcioma nożami ze stali o wysokiej jakości oraz 2 naczynia (kubki) do miksowania. Wieczko wyposażone jest w zamykany ustnik do wygodnego przenoszenia bez ryzyka wylania przygotowanego napoju. Oba kubki doskonale pasują do uchwytów samochodowych. Nożki przeciwpoślizgowe z przysawkami gwarantują doskonałą stabilność podczas używania blendera do smoothie. Naczynia/kubki, wieczko oraz jednostkę nożową można myć w zmywarce.

PRZED PIERWSZYM UŻYCIEM

- Urządzenie wraz z wyposażeniem wyjąć z opakowania.
- Wszystkie wymienne części przeznaczone do kontaktu z artykułami spożywczymi (naczynia **A1** i **A7**, wieczko **A6** oraz jednostka nożowa **A2**) umyć dokładnie w ciepłej wodzie z dodatkiem neutralnego środka do mycia naczyń. Umyte części, następnie należy opłukać w czystej wodzie i pozostawić do całkowitego wyschnięcia lub wytrzeć miękką ściereczką.



Ostrzeżenie:

Podczas czyszczenia jednostki nożowej **A3** należy dotrzymać szczególnej ostrożności, występuje ryzyko zranienia. Ostrza noży **A2** są ostre.

MONTAŻ I DEMONTAŻ URZĄDZENIA

- Przed przystąpieniem do złożenia lub rozłożenia urządzenia należy skontrolować, czy jednostka napędowa **A3** jest wyłączona, czy przewód zasilania został wyciągnięty z gniazdka elektrycznego oraz czy elementy ruchome blendera są nie poruszając się.

1. Montaż i demontaż naczynia do miksowania

- 1.1 Naczynie do miksowania **A1** lub **A7** obróć tak, aby szyjka była skierowana w górę.
- 1.2 Jednostkę nożową **A2** ustawić naprzeciw szyjce naczynia **A1** lub **A7**, aby noże były skierowane w stronę naczynia **A1** lub **A7**. Nakręcić jednostkę nożową **A2** na szyjkę naczynia **A1** lub **A7**. Cały zestaw obrócić, aby jednostka nożowa **A2** znajdowała się na dole.



Uwaga:

Najpierw włóż składniki do naczynia **A1** lub **A7**, następnie przycmując naczynie do jednostki nożowej **A2**.

- 1.3 Przy rozkładaniu/demontażu blendera należy postępować w odwrotnej kolejności.

2. Złożenie i zdjęcie jednostki napędowej

- 2.1 Jednostkę napędową **A3** należy położyć na równej i suchej powierzchni, np. blat kuchenny. Nacznynie do miksowania z jednostką nożową złożyć na jednostkę napędową **A3** tak, aby strzałka na jednostce nożowej **A2** była w jednej linii ze strzałką na jednostce napędowej **A3**. Jednostkę nożową należy przekręcić w kierunku zgodnym z ruchem wskazówek zegara, do momentu osiągnięcia należytego przymocowania do jednostki napędowej **A3**. Jeżeli nacznynie do miksowania jest poprawnie przymocowane do jednostki napędowej **A3**, nie można naczynia podnieść bez jednostki napędowej.
- 2.2 Aby zdjąć naczynie do miksowania z zespołu napędowego należy postępować w odwrotnej kolejności.

3. Zmontowanie kubka do picia

- 3.1 Aby zmontować kubek do picia, należy wieczko **A6** nakręcić na szyjkę kubka **A1** lub **A7**. Wieczko **A6** należy poprawnie dokręcić. Podczas przenoszenia kubka skontrolować, czy ustnik jest poprawnie zamknięty, aby nie doszło do wylania zawartości kubka.
- 3.2 Jeżeli chcesz złożyć butelkę i usunąć z niej powietrze, należy założyć pokrywkę próżniową **A8** na szyjkę butelki **A1** lub **A7**. Pokrywkę próżniową **A8** mocno docisnąć. Następnie, za pomocą haczyka, poruszając nim w dół i w górę, wyssać powietrze. Po dokończeniu odsysania powietrza, ruch z haczykiem będzie utrudniony. Na pokrywie znajduje się zawór do zwalniania pokrywy. Przed wypiciem napoju, naciśnij zawór, nastąpi wyrównanie podciśnienia w butelce.

OBŚLUGA URZĄDZENIA

1. Skontrolować, czy jednostka napędowa **A3** jest wyłączona i odłączona od sieci elektrycznej.
2. Do naczynia do miksowania **A1** lub **A7** włożyć składniki. Zaleca się wkładać poszczególne składniki do naczynia **A1** lub **A7** w kolejności podanej w rozdziale „Szybki przewodnik przetwarzania składników”. Naczynia **A1** lub **A7** mogą być napełnione składnikami wyłącznie do poziomu wyznaczonego przez kreskę MAX 600 ml. Zabrania się wkładania większej ilości składników lub cieczy do naczyń **A1** lub **A7** ponad poziom wyznaczony na naczyniu.



Ostrzeżenie:

Przed waniem gorących cieczy do naczynia do miksowania **A1** lub **A7** ich następnym zmiksowaniem, należy poczekać nim nastąpi schłodzenie tych składników, najlepiej do temperatury 40 °C.

3. Złożyć naczynie do miksowania i następnie podłączyć naczynie do jednostki napędowej **A3** zgodnie z instrukcjami podanymi w rozdziale „Montaż i demontaż urządzenia”.
4. Wtyczkę przewodu zasilania podłączyć do gniazdka elektrycznego. Aby włączyć blender należy nacisnąć włącznik pulsacyjny **A4**. Po naciśnięciu przycisku „SOFT”, czas pracy wynosi 40 sekund. Zostanie uruchomiony program do miksowania miękkich składników, na przykład truskawki, pomidory, banany itd. Po naciśnięciu przycisku „HARD”, czas pracy wynosi 60 sekund. Zostanie uruchomiony program do miksowania twardszych składników, na przykład marchew, jabłka, gruszek itd. Po skończeniu miksowania rozświeca się wszystkie kontrolki faz, kontrolki obrotów będą migać. Następnie, blender można odłączyć od gniazdka elektrycznego, napój jest gotowy do spożycia.



Notatka:

Funkcje „SOFT” i „HARD” są programami automatycznymi. Naciśnięcie dowolnego przycisku spowoduje zatrzymanie blendera. Aby wydłużyć czas miksowania, w celu osiągnięcia lepszego efektu napoju smoothie, przycisk funkcji można nacisnąć jeszcze raz, urządzenie będzie pracować przez kilka następnych sekund. blender można zatrzymać ponownym naciśnięciem przycisku.



Ostrzeżenie:

Maksymalny czas pracy wynosi 2 minuty. Zabrania się ciągłej eksploatacji blendera dłużej niż wynosi podany czas. Następnie należy odczekać 2 minuty do obniżenia temperatury urządzenia. Jeżeli miksowane składniki są gęstsze lub twardsze, zabrania się eksploatacji dłużej niż 1 minuta.

- Jeżeli składniki przylgną do jednostki nożowej **A2** lub do ścian naczynia do miksowania **A1** lub **A7**, należy wyłączyć blender i odłączyć od gniazdka elektrycznego. Skontrolować, czy jednostka nożowa **A2** jest całkowicie nie ruchoma. Naczynie do miksowania zdjąć z jednostki napędowej **A3** i obrócić jednostkę tak, aby jednostka nożowa **A2** znajdowała się na górze. Zdjąć jednostkę nożową **A2**. Do czyszczenia jednostki nożowej **A2** i ścian naczynia do miksowania **A1** lub **A7** użyć szpatułki z tworzywa sztucznego. Ponownie zmontować naczynie do miksowania z jednostką nożową i przymocować do jednostki napędowej **A3**. Przewód zasilania podłączyć do gniazdka elektrycznego i kontynuować miksowanie.
- Po skończeniu miksowania odłączyć przewód zasilania od gniazdka elektrycznego. Skontrolować czy jednostka nożowa **A2** jest całkowicie nieruchoma i zdjąć zestaw naczynia do miksowania z jednostki napędowej **A3**.
- Odwrócić naczynie do miksowania **A1** lub **A7**, aby jednostka nożowa **A2** znajdowała się na górze. Zdjąć jednostkę nożową **A2**, a jeżeli jest to konieczne, zamknąć butelkę **A1** lub **A7** wieczkiem **A6** lub przełać zawartość do innego naczynia.
- Oczyścić wszystkie zastosowane części blendera, zgodnie z instrukcjami zawartymi w „Czyszczenie i konserwacja”.

SZYBKI PRZEWODNIK PRZETWARZANIA SKŁADNIKÓW

- Aby osiągnąć optymalne wyniki miksowania, należy składniki włożyć do naczynia **A1** lub **A7** w następującej kolejności: ciecze, świeże owoce, zmrożone owoce, jogurty i lody.
- Artykuły spożywcze, na przykład owoce lub warzywa, należy w pierwszej kolejności pokroić na mniejsze kawałki około 2,5 cm i dopiero zmiksować.
- Blender ten, nie jest przeznaczony do ugniatania ziemniaków, mieszania ciasta, ubijania jaj lub mielenia surowego mięsa.

Składniki	Zalecany program blendera
Pokrojone owoce i warzywa na małe kawałki	SOFT
Smoothie napoje i koktajle	HARD
Salsa	SOFT
Sosy	SOFT
Pokarmy dla dzieci, dodatki	HARD



Uwaga:

Podane czasy przetwarzania składników są orientacyjne. Rzeczywisty czas miksowania zależy od wielkości składników, ich ilości oraz żądanej konsystencji.

CZYSZCZENIE I KONSERWACJA

- Przed przystąpieniem do czyszczenia urządzenia należy skontrolować, czy urządzenie zostało wyłączone i odłączone od sieci elektrycznej. Urządzenie rozłożyć na poszczególne części. Przed przystąpieniem do rozłożenia urządzenia należy upewnić się, czy wszystkie elementy obrotowe są nieruchome.
- Jednostkę nożową **A2** oraz opróżnione naczynie do miksowania **A1** lub **A7** umyć dokładnie w neutralnym roztworze środka do mycia naczyń. Następnie części te należy opłukać pod bieżącą wodą, wytrzeć do sucha ściereczką lub pozostawić do wyschnięcia. Jeżeli wieczko **A6** zostało również zastosowane, należy go oczyścić w jednakowy sposób. Zaleca się umyć wszystkie użyte części natychmiast po zastosowaniu, aby składniki miksowania nie przylepiły się do nich. Usuwanie zaschniętych resztek składników jest pracochłonne. Jednostkę nożową **A2**, kubki **A1** i **A7** oraz wieczko **A6** można umyć w zmywarce.



Ostrzeżenie:

Przed zdjęciem lub czyszczeniem jednostki nożowej **A2** należy szczególnie uważać i wystrzegać się ryzyka zranienia. Krawędzie noży **A2** są bardzo ostre. Niektóre artykuły spożywcze lub składniki mogą spowodować zabarwienie naczyń do miksowania **A1** i **A7**. Zjawisko to nie ma żadnego wpływu na sposób i jakość eksploatacji urządzenia.

- Do czyszczenia powierzchni jednostki napędowej **A3** używać ściereczki nawilżonej w roztworze z niewielkim dodatkiem płynu do mycia naczyń. Po wytarciu z dodatkiem płynu czyszczącego, należy powierzchnię wytrzeć ściereczką nawilżoną w czystej wodzie i poczym wytrzeć do sucha.
- Zabrania się zanurzania jednostki napędowej **A3** i przewodu zasilania do wody lub innej cieczy. Do czyszczenia nie stosować rozpuszczalników, rozcieńczaczy lub środków do czyszczenia zawierających elementy ścierne. Substancje te mogą uszkodzić powierzchnię urządzenia.

MAGAZYNOWANIE

- Jeżeli nie będziesz korzystać z urządzenia, przechowuj je w czystym i suchym miejscu, bez dostępu dzieci.

DANE TECHNICZNE

Zakres napięcia zasilania	220–240 V~
Częstotliwość znamionowa	50/60 Hz
Znamionowy pobór mocy	800 W
Klasa ochrony (przed porażeniem prądem elektrycznym)	II
Poziom hałasu	85 dB(A)

Deklarowany poziom emisji hałasu tego urządzenia wynosi 85 dB (A), i jest to poziom mocy akustycznej klasy A, względem referencyjnej mocy akustycznej 1 pW.



Stopień ochrony przed porażeniem prądem:

Klasa II – Ochron przed porażeniem prądem elektrycznym zabezpieczona podwójna lub wzmacniona izolacja.

Zmiana treści i parametrów technicznych zastrzeżona.

WSKAZÓWKI I INFORMACJE DOTYCZĄCE POSTĘPOWANIA ZE ZUŻYTYM OPAKOWANIEM

Wykorzystany materiał opakowania umieścić w miejscu określonym przez gminę do wyrzucania odpadu.

LIKwidACJA ZUŻYTYCH URZĄDZEŃ ELEKTRYCZNYCH I ELEKTRONICZNYCH



Niniejszy symbol na produktach lub towarzyszących dokumentach oznacza, iż zużytych produktów elektrycznych lub elektronicznych nie wolno wyrzucać do zwykłego odpadu komunalnego. Do poprawnej utylizacji, odpady lub recyklingu oddaj takie produkty w miejscach zbiorczych dla tego typu odpadów. Alternatywnie w niektórych państwach Unii Europejskiej albo innych krajach europejskich możesz oddać swe wyroby lokalnemu sprzedawcy w czasie zakupu podobnego nowego wyrobu.

Poprawną likwidacją niniejszego produktu pomożesz zachować cenne źródła naturalne i wesprzeć prewencję potencjalnych negatywnych wpływów na środowisko naturalne i zdrowie ludzkie, co mogły by być następstwem niepoprawnej likwidacji odpadów. Kolejnych informacji uzyskać możesz w urzędach gminnych lub miejscach zbioru odpadów.

W przypadku niepoprawnej likwidacji niniejszego produktu nałożone mogą zostać kary zgodnie z lokalnymi przepisami.

Dla podmiotów w krajach Unii Europejskiej.

Jeżeli chcesz likwidować urządzenie elektryczne lub elektroniczne, pozyskaj potrzebne informacje od swego sprzedawcy lub dostawcy.

Likwidacja w krajach poza Unię Europejską

Symbol ten obowiązuje w Unii Europejskiej. Jeżeli chcesz likwidować niniejsze urządzenie pozyskaj potrzebne informacje dot. poprawnej likwidacji w lokalnych urzędach lub od swego sprzedawcy.



Niniejszy wyrób spełnia wszelkie podstawowe wymagania dyrektywy UE, którymi jest on objęty.