

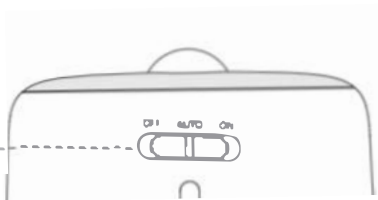


Yeelight sensor ruchu
Lampa nocna
Instrukcja obsługi

Zawartość



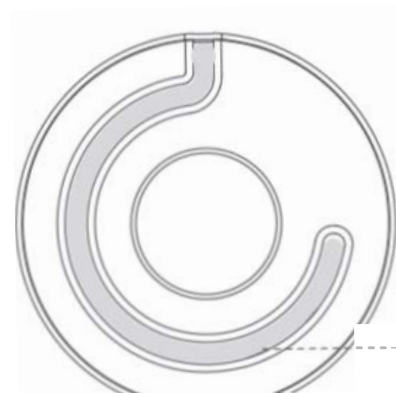
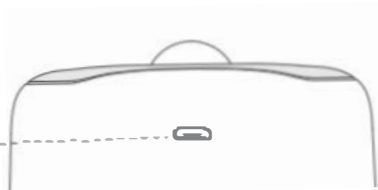
On/Off
Zasilanie



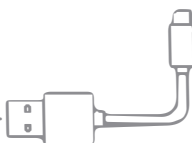
Lampa

Sensor

Ładowanie
USB

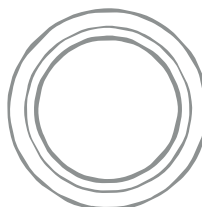


Kabel USB



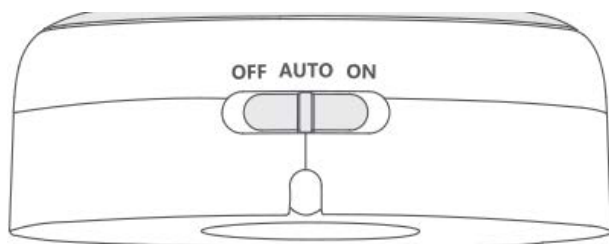
Dysk
magnetyczny

Hak



Instrukcja użytkowania

01 Przełącz przełącznik na ON lub AUTO



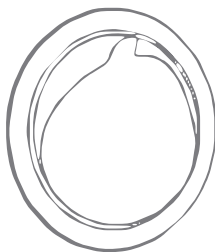
ON: Światło pozostanie włączone. Światło sensora również.

AUTO: Tryb wykrywania ruchu. Światło się włączy, jeśli wykryje ruch w ciemności, a następnie po 15 sekundach się wyłączy automatycznie.

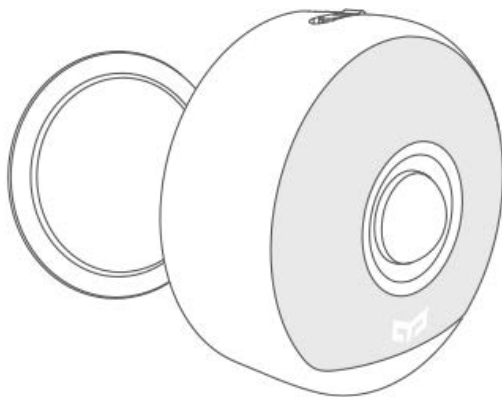
OFF: Wyłącz światło.

02 Montaż

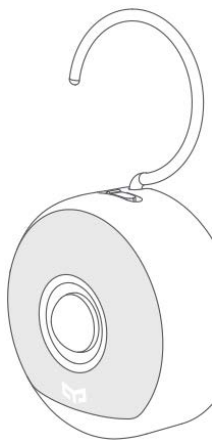
a. Zerwij naklejkę z magnetycznego dysku.



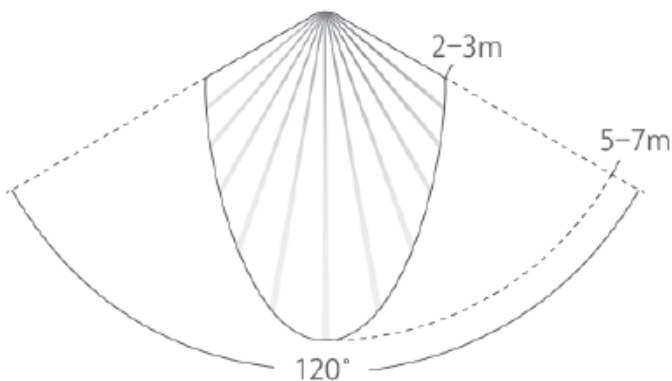
Przytwierdź dysk do wybranego przez siebie miejsca.
Do dysku przytwierdź lampkę.



b. Użyj haka, by powiesić lampę w wybranym miejscu.



03 Sensor ma zasięg 5-7 metrów na przodzie oraz 2-3 metry po bokach oraz kąt 120 stopni. Wrażliwość sensora zależna jest od temperatury otoczenia, ciała ludzkiego, oraz szybkości poruszania się.





Zasięg sensora

Zalecenia

1. Sensor ma zasięg 5-7 metrów na przodzie oraz 2-3 metery po bokach oraz kąt 120 stopni. Wrażliwość sensora zależna jest od temperatury otoczenia, ciała ludzkiego, oraz szybkości poruszania się.
2. Proszę naładować lampę nocną przed użytkowaniem.
3. Proszę nie zakrywać sensora. Używać miękkich chusteczek by usunąć kurz. Nie używać substancji żrących.
4. Nie stawiać urządzenia blisko innych, wytwarzających dużo ciepła (np. grzejnik). Nie stawiać również obok urządzeń wytwarzających wilgoć. Nie nakierowywać bezpośrednio na słońce oraz unikać wilgotnych miejsc.
5. Prosimy ładować lampę, gdy tylko jest to konieczne.
6. Czerwone światło indykatora oznacza, że lampa się ładuje. Brak światła oznacza naładowanie.

Uwaga

1. Do użytku wewnętrznego.
2. Używać ostrożnie w pobliżu drzwi.
3. Prosimy wyłączyć dopływ prądu przed wymianą żarówki.
4. W razie wątpliwości, skontaktować się z wykwalifikowanym elektrykiem.
5. Nie kłaść na pochylą powierzchnię.
6.  Tylko do użytku domowego.

7.  Nie należy wyrzucać z niesegregowanymi odpadami

komunalnymi. Elektryczne urządzenia mogą wydzielać szkodliwe substancje na śmietniku, które mogą się przedostać do ziemi oraz wody, co zagraża twojemu zdrowiu.

8. Jeśli kabel zostanie uszkodzony, musi zostać wymieniony przez producenta lub wykwalifikowanego serwisanta, by uniknąć zagrożeń.
9. Moduł LED nie może zostać wymieniony.
10. Nie rozkręcać produktu. Diody LED mogą uszkodzić wzrok.

Parametry

Model: YLYD01YL

Moc: 0.25W

Wejście: 5V

Wilgotność: 0%-85%RH Temperatura: -10-+40°C Standard: Q/

QDYLK0002-2016

Waga netto: 73g Wymiary: 73×73×34mm Wydajność:

25000 godzin

Środki ostrożności:

1. Przed przystąpieniem do ładowania sprawdź czy styki urządzenia są czyste.
2. Nigdy nie pozostawiaj urządzenia podczas użytkowania i ładowania bez nadzoru.
3. Zadbaj o to, aby w sytuacji awaryjnej móc szybko odłączyć urządzenie od źródła zasilania.
4. Nigdy nie wystawiaj urządzenia na działanie wysokiej temperatury.
5. Ładuj urządzenie w miejscu suchym i dobrze wentylowanym z dala od materiałów łatwopalnych, zachowaj wolną przestrzeń min 1m od innych obiektów.
6. Nigdy nie zakrywaj urządzenia podczas ładowania
7. Nigdy nie używaj zasilacza, stacji ładowania, kabli itp bez rekomendacji i atestu producenta.
8. Zadbaj o swoje mienie, urządzenie wyposażone jest w ogniwa które są trudne do ugaszenia, wyposaż się w płachtę gaśniczą.

Ochrona środowiska



Zużyty sprzęt elektroniczny oznakowany zgodnie z dyrektywą Unii Europejskiej, nie może być umieszczany łącznie z innymi odpadami komunalnymi. Podlega on selektywnej zbiórce i recyklingowi w wyznaczonych punktach. Zapewniając jego prawidłowe usuwanie, zapobiegasz potencjalnym, negatywnym konsekwencjom dla środowiska naturalnego i zdrowia ludzkiego. System zbierania zużytego sprzętu zgodny jest z lokalnie obowiązującymi przepisami ochrony środowiska dotyczącymi usuwania odpadów. Szczegółowe informacje na ten temat można uzyskać w urzędzie miejskim, zakładzie oczyszczania lub sklepie, w którym produkt został zakupiony.

CE Produkt spełnia wymagania dyrektyw tzw. Nowego Podejścia Unii Europejskiej (UE), dotyczących zagadnień związanych z bezpieczeństwem użytkownika, ochroną zdrowia i ochroną środowiska, określających zagrożenia, które powinny zostać wykryte i wyeliminowane.

Niniejszy dokument jest tłumaczeniem oryginalnej instrukcji obsługi, stworzonej przez producenta.

Produkt należy regularnie konserwować (czyścić) we własnym zakresie lub przez wyspecjalizowane punkty serwisowe na koszt i w zakresie użytkownika. W przypadku braku informacji o koniecznych akcjach konserwacyjnych cyklicznych lub serwisowych w instrukcji obsługi, należy regularnie, minimum raz na tydzień oceniać odmiennosc stanu fizycznego produktu od fizycznie nowego produktu. W przypadku wykrycia lub stwierdzenia jakiegokolwiek odmiennosci należy pilnie podjąć kroki konserwacyjne (czyszczenie) lub serwisowe. Brak poprawnej konserwacji (czyszczenia) i reakcji w chwili wykrycia stanu odmiennosci może doprowadzić do trwałego uszkodzenia produktu. Gwarant nie ponosi odpowiedzialności za uszkodzenia wynikające z zaniedbania.

Szczegółowe informacje o warunkach gwarancji dystrybutora /
producenta dostępne na stronie internetowej
<https://serwis.innpro.pl/gwarancja>

Akumulator LI-ION

Urządzenie wyposażone jest w akumulator LI ION (litowo-jonowy), który z uwagi na swoją fizyczną i chemiczną budowę starzeje się z biegiem czasu i użytkowania. Producent określa maksymalny czas pracy urządzenia w warunkach laboratoryjnych, gdzie występują optymalne warunki pracy dla urządzenia, a sam akumulator jest nowy i w pełni naładowany. Czas pracy w rzeczywistości może się różnić od deklarowanego w ofercie i nie jest to wada urządzenia a cecha produktu. Aby zachować maksymalną żywotność akumulatora, nie zaleca się go rozładowywać do poziomu poniżej 3,18V lub 15% ogólnej pojemności. Niższe wartości, jak np. 2,5V dla ogniwa uszkadzają je trwale i nie jest to objęte gwarancją. W przypadku zaniechania używania akumulatora lub całego urządzenia przez czas dłuższy niż jeden miesiąc należy akumulator naładować do 50% i sprawdzać cyklicznie co dwa miesiące poziom jego naładowania. Przechowuj akumulator i urządzenie w miejscu suchym, z dala od słońca i ujemnych temperatur.

Akumulator LIPO

Urządzenie wyposażone jest w akumulator LI PO (litowo-polimerowy), który z uwagi na swoją fizyczną i chemiczną budowę starzeje się z biegiem czasu i użytkowania. Producent określa maksymalny czas pracy urządzenia w warunkach laboratoryjnych, gdzie występują optymalne warunki pracy dla urządzenia, a sam akumulator jest nowy i w pełni naładowany. Czas pracy w rzeczywistości może się różnić od deklarowanego w ofercie i nie jest to wada urządzenia a cecha produktu. Aby zachować maksymalną żywotność akumulatora, nie zaleca się go rozładowywać do poziomu poniżej 3,5V lub 5% ogólnej pojemności. Niższe wartości, jak np 3,2V dla ogniwa uszkadzają je trwale i nie jest to objęte gwarancją. W przypadku zaniechania używania akumulatora lub całego urządzenia przez czas dłuższy niż jeden miesiąc należy akumulator naładować do 50% i sprawdzać cyklicznie co dwa miesiące poziom jego naładowania. Przechowuj akumulator i urządzenie w miejscu suchym, z dala od słońca i ujemnych temperatur.