



INSTRUKCJA OBSŁUGI



ZAMRAŻARKA MPM-46-ZS-01B

PRZED PIERWSZYM UŻYCIEM ZAPOZNAJ SIĘ Z INSTRUKCJĄ OBSŁUGI

SPIS TREŚCI

INFORMACJE DOTYCZĄCE BEZPIECZEŃSTWA UŻYTKOWANIA	3
INSTALACJA URZĄDZENIA	6
OPIS URZĄDZENIA	8
ZMIANA KIERUNKU OTWIERANIA DRZWI	9
UŻYTKOWANIE	11
CZYSZCZENIE I KONSERWACJA	13
OSZCZĘDZANIE ENERGII	13
ROZWIĄZYWANIE PROBLEMÓW	14
DANE TECHNICZNE	15

INFORMACJE DOTYCZĄCE BEZPIECZEŃSTWA UŻYTKOWANIA

W celu zapewnienia bezpieczeństwa użytkownika i bezawaryjnej pracy urządzenia, przed instalacją i pierwszym użyciem należy uważnie przeczytać instrukcję obsługi, zwracając szczególną uwagę na wskazówki oraz ostrzeżenia. Aby uniknąć niepotrzebnych błędów i wypadków, należy upewnić się, że wszystkie osoby korzystające z urządzenia dokładnie zapoznały się z jego działaniem i funkcjami bezpieczeństwa. Proszę zachować te instrukcje i upewnić się, że pozostaną z urządzeniem w przypadku jego przeniesienia lub sprzedaży tak, aby każdy korzystający z niego przez jego okres użytkowania miał dostęp do informacji na temat użytkowania urządzenia i bezpieczeństwa.

Dla bezpieczeństwa życia i mienia zachować środki ostrożności zgodne z wymienionymi w instrukcji użytkownika, gdyż producent nie ponosi odpowiedzialności za szkody spowodowane przez zaniedbanie.

- Niniejszy sprzęt może być użytkowany przez dzieci w wieku co najmniej 8 lat i przez osoby o obniżonych możliwościach fizycznych, umysłowych i osoby o braku doświadczenia i znajomości sprzętu, jeżeli zapewniony zostanie nadzór lub instruktaż odnośnie użytkowania sprzętu w bezpieczny sposób, tak aby związane z tym zagrożenie były zrozumiałe.
- Należy zwracać uwagę na dzieci aby nie bawiły się sprzętem.
- Czyszczenia i konserwacji nie mogą dokonywać dzieci poniżej 8 roku życia oraz dzieci bez nadzoru.
- Opakowanie należy przechowywać z dala od dzieci. Istnieje ryzyko uduszenia.
- W przypadku utylizacji urządzenia należy wyjąć wtyczkę z gniazdka, odciąć przewód zasilający (jak najbliżej urządzenia) i odkręcić drzwi, aby uchronić bawiące się dzieci przed porażeniem prądem lub przed zamknięciem się w środku urządzenia.
- Jeśli to urządzenie zawierające magnetyczne uszczelnienie drzwi ma zastąpić urządzenie z blokadą sprężynową (rygłem) w drzwiach lub w pokrywie, przed oddaniem starego urządzenia do utylizacji należy usunąć blokadę. Zapobiegnie to przypadkowemu uwięzieniu dziecka.

OSTRZEŻENIE! Nie wolno zasłaniać otworów wentylacyjnych w obudowie lub wewnątrz urządzenia.

OSTRZEŻENIE! Nie wolno używać urządzeń mechanicznych ani innych urządzeń niż te zalecane przez producenta, aby przyspieszyć proces rozmrażania.

OSTRZEŻENIE! Należy uważać, aby nie uszkodzić obwodu chłodniczego.

OSTRZEŻENIE! Nie należy stosować innych urządzeń elektrycznych (np. maszynek do lodów) wewnątrz urządzeń chłodniczych, o ile nie zostały one dopuszczone do tego celu przez producenta.

OSTRZEŻENIE! Nie należy dotykać żarówki, jeśli pozostaje ona włączona przez dłuższy okres, ponieważ może być bardzo gorąca.¹⁾

▶ W urządzeniu nie należy przechowywać substancji wybuchowych (np. pojemników aerozolowych zawierających łatwopalny materiał).



Uwaga! W układzie chłodniczym urządzenia znajduje się czynnik chłodniczy izobutan (R600a), który jest ekologicznym gazem naturalnym, lecz jest łatwopalny.

▶ Należy upewnić się, że podczas transportu i instalacji urządzenia nie zostały uszkodzone żadne elementy układu chłodniczego. Jeśli układ chłodniczy został uszkodzony, należy:

- unikać otwartego płomienia oraz innych źródeł zapłonu
- dokładnie przewietrzyć pomieszczenie, w którym znajduje się urządzenie.

▶ Wyciekający czynnik chłodniczy może powodować obrażenie oczu. W takim przypadku należy przemyć je dużą ilością wody i natychmiast skontaktować się z lekarzem okulistą.

▶ Nie uruchamiaj urządzenia, jeśli są na nim jakiegokolwiek ślady uszkodzeń. W razie wątpliwości skonsultuj się ze sprzedawcą.

▶ Zmiany parametrów technicznych lub inne modyfikacje urządzenia grożą niebezpieczeństwem. Unikać uszkodzenia przewodu zasilającego; może to spowodować porażenie prądem lub pożar.

▶ Urządzenie przeznaczone jest do użytku domowego i innych podobnych zastosowań, na przykład:

- w pomieszczeniach kuchennych dla personelu sklepów, biur itp.;
- w zabudowaniach gospodarczych oraz w hotelach, motelach, pensjonatach i innych obiektach mieszkalnych;
- w obiektach typu nocleg ze śniadaniem (B & B);
- w punktach gastronomicznych i innych punktach sprzedaży niedetalicznej

OSTRZEŻENIE! Aby uniknąć niebezpieczeństwa, wszelkie elementy elektryczne (przewód zasilający, wtyczkę, sprężarkę) może wymienić wyłącznie autoryzowany serwis lub technik o odpowiednich kwalifikacjach.

OSTRZEŻENIE! Żarówka dostarczana wraz z urządzeniem jest „żarówką specjalnego zastosowania”, nadającą się do użytku tylko z dostarczonym urządzeniem. „Żarówka specjalnego zastosowania” nie nadaje się do użytku w oświetleniu domowym.¹⁾

- ▶ Nie wolno przedłużać przewodu zasilającego.
- ▶ Należy upewnić się, że wtyczka przewodu zasilającego nie została przygnieciona ani uszkodzona. Przygnieciona lub uszkodzona wtyczka może się przegrzewać i spowodować pożar.
- ▶ Należy zapewnić dostęp do wtyczki przewodu zasilającego urządzenia.
- ▶ Nie ciągnąć za przewód zasilający.
- ▶ Jeżeli gniazdo zasilające jest poluzowane, nie wolno wkładać do niego wtyczki przewodu zasilającego. Istnieje ryzyko porażenia prądem lub pożaru.
- ▶ Nie wolno używać urządzenia bez klosza żarówki oświetlenia wewnętrznego.
- ▶ Urządzenie jest ciężkie. Należy zachować ostrożność przy jego przenoszeniu.
- ▶ Nie wolno usuwać, ani dotykać przedmiotów w komorze zamrażarki wilgotnymi/mokrymi rękoma, gdyż może to spowodować obrażenia skóry lub odmrożenie.
- ▶ Nie należy wystawiać urządzenia na bezpośrednie działanie promieni słonecznych.
- ▶ Nie wolno używać urządzenia na wolnym powietrzu.
- ▶ **OSTRZEŻENIE! Wszelkie prace elektryczne związane z serwisowaniem urządzenia powinny być przeprowadzone przez wykwalifikowanego elektryka lub inną kompetentną osobę.**
- ▶ Naprawy urządzenia winny być wykonywane w autoryzowanym punkcie serwisowym. Należy stosować wyłącznie oryginalne części zamienne.

ZABEZPIECZENIE ZUŻYTEGO URZĄDZENIA

- ▶ Zużyte urządzenie należy wykluczyć z eksploatacji.
- ▶ Wyjąć wtyczkę z gniazdka.
- ▶ Odciąć przewód zasilający i usunąć go.

System chłodzący urządzenia zawiera środek chłodzący i związki /izolacja/ które wymagają specjalnego traktowania przy ich zniszczeniu. Dlatego likwidację urządzenia należy powierzyć jednostkom specjalnie do tego celu powołanym. Z powodu bezpieczeństwa środowiska naturalnego należy uważać by nie uszkodzić rurek z tylnej strony urządzenia.



Symbol na produkcie lub na opakowaniu oznacza, że tego produktu nie wolno traktować tak, jak innych odpadów domowych. Należy oddać go do właściwego punktu skupu surowców wtórnych zajmującego się złomowanym sprzętem elektrycznym i elektronicznym. Właściwa utylizacja i złomowanie pomaga w eliminacji niekorzystnego wpływu złomowanych produktów na środowisko naturalne oraz zdrowie. Aby uzyskać szczegółowe dane dotyczące możliwości recyklingu niniejszego urządzenia, należy skontaktować się z producentem.

tować się z lokalnym urzędem miasta, służbami oczyszczania miasta lub sklepem, w którym produkt został zakupiony.

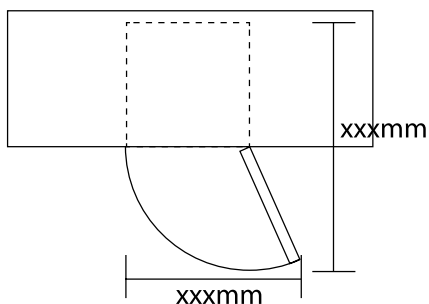
INSTALACJA URZĄDZENIA

Ważne! Podłączenie elektryczne urządzenia należy wykonać zgodnie ze wskazówkami podanymi w odpowiednich rozdziałach.

- ▶ Rozpakować urządzenie i sprawdzić, czy nie jest w żaden sposób uszkodzone. Nie wolno podłączać urządzenia, jeśli jest uszkodzone. Ewentualne uszkodzenia należy natychmiast zgłosić sprzedawcy. W takim przypadku należy zachować opakowanie.
- ▶ Zaleca się odczekanie co najmniej czterech godzin przed podłączeniem urządzenia, aby olej mógł spłynąć z powrotem do sprężarki.
- ▶ Należy zapewnić odpowiednią wentylację ze wszystkich stron urządzenia. Nieodpowiednia wentylacja prowadzi do jego przegrzewania. Aby uzyskać wystarczającą wentylację, należy postępować zgodnie ze wskazówkami dotyczącymi instalacji.
- ▶ W razie możliwości tylną ściankę urządzenia należy ustawić do ściany, aby uniknąć dotykania lub chwytania za ciepłe elementy (sprężarka, skraplacz) i zapobiec ewentualnym oparzeniom oraz pożarowi.
- ▶ Urządzenia nie wolno umieszczać w pobliżu kaloryferów ani kuchenek.
- ▶ Urządzenie musi być ustawione na równym i dostatecznie twardym podłożu.
- ▶ Z przodu zamrażarki znajdują się nóżki nastawne służące do jej wypoziomowania

WYMAGANIA DOTYCZĄCE MIEJSCA INSTALACJI

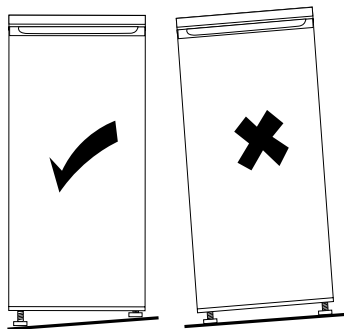
- Zapewnij wystarczającą przestrzeń do otwierania drzwi.
- Zachowaj odstęp co najmniej 50 mm z obydwu stron.



POZIOMOWANIE URZĄDZENIA

Wypoziomować urządzenie przy pomocy regulowanych nóżek.

Jeśli urządzenie nie jest należycie wypoziomowane, drzwi i uszczelki magnetyczne nie będą odpowiednio przykryte.



Ustawienie urządzenia

Urządzenie należy zainstalować w miejscu, gdzie temperatura otoczenia odpowiada klasie klimatycznej podanej na tabliczce znamionowej urządzenia.

Klasa klimatyczna	Temperatura otoczenia
SN	+ 10°C do +32°C
N	+ 16°C do +32°C
ST	+ 16°C do +38°C
T	+ 16°C do +43°C

Miejsce instalacji

Nie należy instalować urządzenia w pobliżu źródeł ciepła (grzejniki, bojlerzy itp.) ani w miejscu wystawionym na bezpośrednie działanie promieni słonecznych. Należy zapewnić odpowiednią wentylację z tylnej strony urządzenia. Jeśli urządzenie jest zainstalowane w zabudowie, w celu zapewnienia najlepszej wydajności dystans między urządzeniem z górną zabudową powinien wynosić przynajmniej 100 mm. Dla najlepszej wydajności urządzenie nie powinno być instalowane w zabudowie. Urządzenie należy wypoziomować przy pomocy regulowanych nóżek.

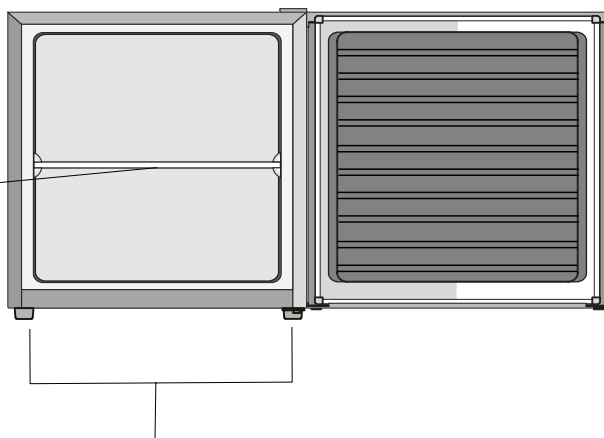
OSTRZEŻENIE! Należy zadbać o to, aby po instalacji urządzenia możliwy był dostęp do wtyczki sieciowej.

Przyłącze elektryczne

Przed podłączeniem urządzenia do źródła zasilania należy upewnić się, że napięcie i częstotliwość w sieci elektrycznej odpowiada wartościom podanym na tabliczce znamionowej urządzenia. Urządzenie należy uziemić. W tym celu wtyczka urządzenia posiada bolec uziemiający. Jeśli gniazdko sieciowe nie posiada uziemienia, w celu instalacji urządzenia zgodnie z obowiązującymi przepisami należy skontaktować się z wykwalifikowanym elektrykiem. Producent nie ponosi żadnej odpowiedzialności w przypadku nieprzestrzegania powyższych wskazówek dotyczących bezpieczeństwa.

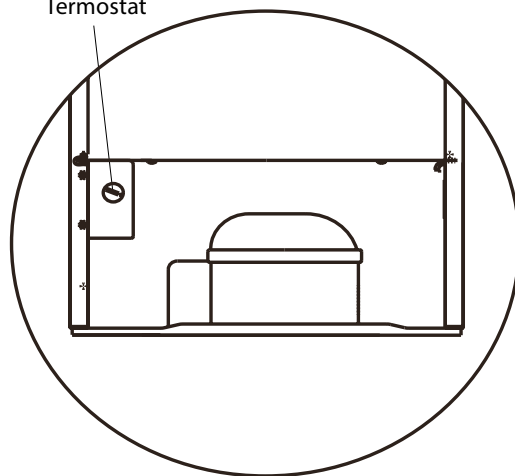
Urządzenie jest zgodne z dyrektywami unijnymi.

PL
Półki
druciane



Nóżki regulacyjne

Termostat



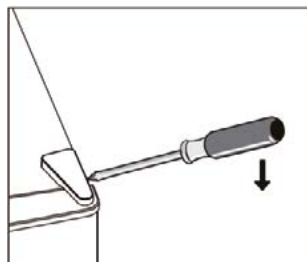
Widok z tyłu

Uwaga: Powyższy obrazek ma jedynie charakter poglądowy.

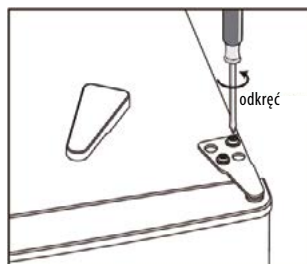
ZMIANA KIERUNKU OTWIERANIA DRZWI

- ▶ Upewnij się, że urządzenie jest odłączone od źródła zasilania i opróżnione.
- ▶ Aby zdjąć drzwi należy przechylić urządzenie do tyłu. Postaw urządzenie na stabilnym podłożu, aby uniknąć ześlizgnięcia się podczas odwracania drzwi.
- ▶ Wszystkie zdemontowane części należy zachować do ponownego montażu drzwi.
- ▶ Urządzenia nie należy kłaść płasko z uwagi na ryzyko uszkodzenia systemu chłodzącego.
- ▶ Montaż powinny wykonywać dwie osoby.

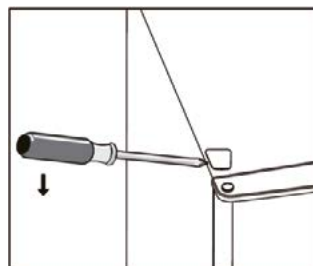
1. Zdejmij osłonę górnego prawego zawiasu.



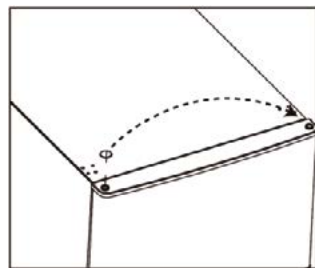
2. Odkręć śruby. Następnie zdejmij uchwyt zawiasu.



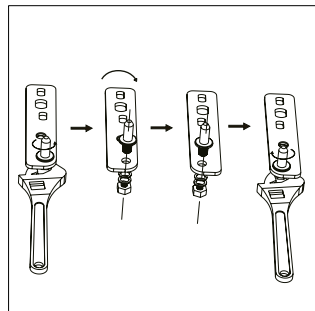
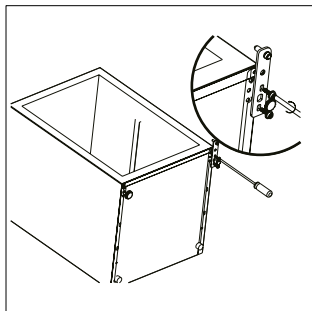
3. Zdejmij osłonę górnego lewego zawiasu.



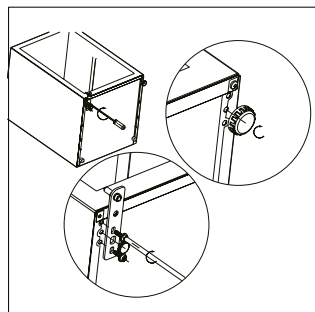
4. Przelóż główną osłonę z lewej na prawą stronę. Następnie podnieś drzwi i połóż je na powierzchni zabezpieczonej przed zarysowaniem.



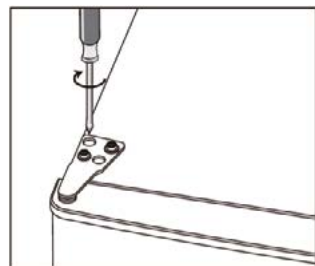
5. Odkręć i zdejmij dolny sworzeń zawiasu, przekręć uchwyt i zamień.



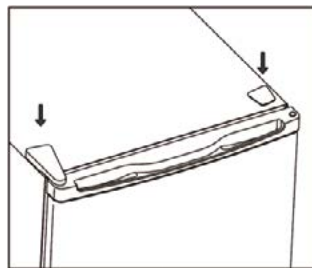
6. Zamontuj uchwyt dopasowując dolny sworzeń zawiasu. Zamień obydwie regulowane nóżki.



7. Załóż drzwi z powrotem. Przed przykręceniem górnego zawiasu upewnij się, że drzwi są wyrównane w poziomie i pionie tak, aby uszczelki przylegały na wszystkich krawędziach.
8. Włóż uchwyt zawiasu i przykręć go do górnej części urządzenia.
9. W razie potrzeby użyj klucza do nakrętek.



10. Załóż osłonę zawiasu i ponownie przykręć.



UŻYTKOWANIE

PRZED PIERWSZYM UŻYCIEM

Czyszczenie wnętrza urządzenia

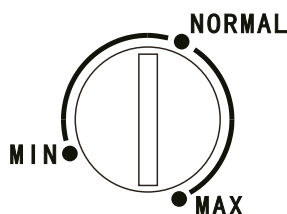
Przed pierwszym użyciem należy umyć wnętrze urządzenia oraz wszelkie elementy wyposażenia ciepłą wodą z dodatkiem delikatnego mydła aby pozbyć się specyficznego zapachu nowego produktu.

Po umyciu wytrzeć urządzenie do sucha.

WAŻNE! Nie należy stosować detergentów ani środków rysujących powierzchnie, ponieważ mogą one uszkodzić powierzchnie wewnątrz urządzenia.

USTAWIENIA TEMPERATURY

- ▶ Podłącz urządzenie do prądu. Temperatura wewnętrzna jest regulowaną za pomocą termostatu. Dostępne są 3 ustawienia: MIN, NORMAL i MAX. MIN oznacza najwyższą temperaturę a MAX najniższą.
- ▶ Nieprawidłowa temperatura działania może być spowodowana nadmiernym nagrzewaniem się urządzenia lub częstym otwieraniem drzwi.



CODZIENNE UŻYTKOWANIE

ZAMRAŻANIE ŚWIEŻYCH PRODUKTÓW

- ▶ Komora zamrażalnika służy do zamrażania świeżych produktów spożywczych i przechowywania ich w takiej formie lub jako głęboko mrożone przez długi czas.
- ▶ Umieścić świeże produkty w komorze zamrażania.
- ▶ Maksymalna ilość, jaka może być zamrożona w ciągu 24 h jest określona na tabliczce znamionowej.
- ▶ Proces mrożenia trwa 24 h: w tym okresie nie dodawać innych produktów do zamrożenia.

PRZECHOWYWANIE ZAMROŻONEJ ŻYWNOŚCI

- ▶ Przy uruchamianiu po raz pierwszy lub po okresie wyłączenia z użytku, urządzenie powinno pracować przez przynajmniej 2 godziny przy wyższych ustawieniach, przed włożeniem żywności do komory.

- ▶ **Ważne!** W razie przypadkowego rozmrożenia, na przykład gdy nie było zasilania przez okres dłuższy niż podany w tabeli cech technicznych pod hasłem „czas wzrostu temperatury”, rozmrożone produkty trzeba szybko spożyć lub niezwłocznie ugotować, a następnie ponownie zamrozić (po ugotowaniu).

LÓD SPOŻYWCZY

- ▶ Urządzenie może być wyposażone w jeden lub więcej pojemników do przygotowania lodu spożywczego.

Rozmrażanie

- ▶ Przed użyciem żywność zamrożona lub mrożona głęboko może rozmrażać się w komorze chłodziarki lub w temperaturze pokojowej, zależnie od czasu, jaki możemy poświęcić na ten proces.
- ▶ Małe ilości mogą być nawet użyte do gotowania jeszcze w stanie zamrożenia, bezpośrednio z zamrażalnika. W takim przypadku gotowanie będzie trwać dłużej.

POMOCNE PORADY I WSKAZÓWKI

Oto kilka ważnych wskazówek, które pomogą uzyskać maksymalną wydajność procesu mrożenia:

- ▶ maksymalna ilość żywności, jaka może być zamrożona w ciągu 24 h jest określona na tabliczce znamionowej,
- ▶ proces mrożenia trwa 24 godziny. W tym czasie nie powinno się dodawać kolejnych produktów do zamrożenia,
- ▶ mrozić tylko świeżą i dokładnie oczyszczoną żywność najwyższej jakości,
- ▶ przygotować małe porcje pokarmów, co umożliwi ich szybkie i dokładne zamrożenie, a potem rozmrożenie tylko potrzebnej ilości.
- ▶ szczelnie opakować produkty w folię aluminiową lub polietylenową,
- ▶ świeże, niezamrożone produkty nie powinny stykać się z żywnością, która jest już zamrożona, tym samym unikając podniesienia temperatury tych drugich,
- ▶ chude produkty przechowują się lepiej i dłużej zachowują świeżość niż tłuste, a sól skraca trwałość w czasie przechowywania;
- ▶ lody wodne, spożywane zaraz po wyjęciu z zamrażalnika, mogą powodować odmrożenia, zalecamy podanie na każdej partii produktów daty zamrożenia, co ułatwi wyjmowanie z zamrażalnika.

WSKAZÓWKI W ZAKRESIE PRZECHOWYWANIA ZAMROŻONYCH PRODUKTÓW

Aby uzyskać maksymalną wydajność urządzenia, należy:

- ▶ upewnić się, czy kupne mrożonki były odpowiednio przechowywane przez sprzedawcę,
- ▶ przenosić zamrożone produkty ze sklepu do zamrażalnika w jak najkrótszym czasie,
- ▶ nie otwierać zbyt często drzwi ani nie zostawiać ich otwartych dłużej niż to absolutnie konieczne.

Raz rozmrożona żywność psuje się bardzo szybko i nie może być ponownie zamrażana. Nie przekraczała okresu przechowywania podanego przez producenta.

CZYSZCZENIE I KONSERWACJA

Ze względów higienicznych należy regularnie czyścić wewnątrz urządzenia, w tym wewnętrzne akcesoria.

ZACHOWAJ OSTROŻNOŚĆ! Podczas czyszczenia urządzenie nie może być podłączone do źródła zasilania. Ryzyko porażenia prądem! Przed przystąpieniem do czyszczenia należy wyłączyć urządzenie i wyciągnąć wtyczkę z gniazdka sieciowego lub wyłączyć wyłącznik automatyczny/wykręcić bezpiecznik. Nie należy czyścić urządzenia za pomocą myjki parowej. Wilgoć może osadzać się na elementach elektrycznych, co grozi porażeniem prądem! Gorąca para wodna może spowodować uszkodzenie plastikowych elementów. Wyszusz dokładnie urządzenie przed ponownym użyciem.

WAŻNE! Olejki eteryczne i rozpuszczalniki organiczne (np. sok z cytryny, sok ze skórki pomarańczy, kwas masłowy, środek czyszczący zawierający kwas octowy) mogą uszkodzić powierzchnie elementów z tworzyw sztucznych. Nie należy dopuszczać do kontaktu takich substancji z elementami urządzenia.

- ▶ Nie należy stosować środków czyszczących rysujących powierzchnię.
- ▶ Nie wolno czyścić urządzenia metalowymi przedmiotami.
- ▶ Nie używaj do rozmrażania środków chemicznych, gdyż są szkodliwe dla zdrowia i mogą uszkodzić plastikowe elementy urządzenia.
- ▶ Wyjmij z zamrażarki wszystkie produkty. Przykryj i umieść je w chłodnym miejscu.
- ▶ Wyczyść urządzenie i zamontowane akcesoria ściereczką i letnią wodą. Przemyj wilgotną ściereczką (namoczoną w czystej wodzie) i wytrzeć do sucha.
- ▶ Kurz nagromadzony w skraplaczu zwiększa zużycie prądu. Dlatego należy raz w roku ostrożnie wyczyścić skraplacz z tyłu urządzenia miękką szczotką lub przy pomocy odkurzacza.
- ▶ Po dokładnym wysuszeniu podłączyc urządzenie.

ROZMRAŻANIE ZAMRAŻALNIKA

Komora zamrażalnika pokrywa się z czasem szronem. Należy go usuwać. Do zeszkrobывania szronu z parownika nigdy nie używaj ostrych metalowych narzędzi, które mogą spowodować uszkodzenie.

Jeżeli warstwa lodu na wewnętrznej powierzchni jest bardzo gruba, rozmrażanie należy wykonać w następujący sposób:

- ▶ wyciągnij wtyczkę z gniazdka zasilania;
- ▶ wyjmij żywność, zawiń ją kilkoma warstwami gazety i odłóż w chłodne miejsce;
- ▶ pozostaw drzwi otwarte, pod urządzeniem połóż miskę do zbierania wody podczas rozmrażania;
- ▶ po zakończeniu rozmrażania, należy dokładnie osuszyć wewnątrz
- ▶ włóż wtyczkę do gniazdka zasilania, aby ponownie uruchomić urządzenie.

OSZCZĘDZANIE ENERGII

- ▶ Nie umieszczaj gorącej żywności wewnątrz urządzenia;
- ▶ Należy rozmieszczać żywność w taki sposób, aby zapewnić swobodną cyrkulację powietrza;
- ▶ Należy upewnić się, że żywność nie dotyka tylnej ściany komory zamrażalnika;
- ▶ Nie należy otwierać drzwi w czasie awarii zasilania;
- ▶ Należy unikać częstego otwierania drzwi;
- ▶ Nie należy zostawiać otwartych drzwi przez dłuższy czas;

- ▶ Nie należy ustawiać zbyt niskiej temperatury termostatu;
- ▶ Aby zyskać więcej miejsca i ograniczyć zużycie energii niektóre elementy takie jak szuflady można zdemontować.

ROZWIĄZYWANIE PROBLEMÓW

ZACHOWAJ OSTROŻNOŚĆ! Przed dokonywaniem jakichkolwiek napraw, odłącz urządzenie od źródła zasilania. Wszelkich napraw, które nie są opisane w niniejszej instrukcji, może dokonywać wyłącznie elektryk lub osoba z odpowiednimi kwalifikacjami.

WAŻNE! Podczas normalnego działania z urządzenia mogą dochodzić pewne dźwięki (kompresor, obieg chłodniczy).

Problem	Możliwa przyczyna	Rozwiązanie
Urządzenie nie działa	<ol style="list-style-type: none"> 1. Pokrętko regulacji temperatury jest ustawione w pozycji „0”. 2. Wtyczka nie jest podłączona lub jest luźna 3. Przepalony lub uszkodzony bezpiecznik 4. Wadliwe gniazdko 	<ol style="list-style-type: none"> 1. Zmień ustawienie pokrętkła temperatury, aby włączyć urządzenie. 2. Włóż wtyczkę. 3. Sprawdź bezpiecznik, w razie potrzeby wymień. 4. Wszelkich napraw elektrycznych może dokonywać wyłącznie elektryk.
Żywność jest zbyt ciepła.	<ol style="list-style-type: none"> 1. Nieprawidłowe ustawienie temperatury. 2. Drzwi otwarte przez dłuższy czas. 3. W ciągu ostatnich 24 godzin do urządzenia włożono dużą ilość ciepłej żywności. 4. Urządzenie znajduje się w pobliżu źródła ciepła. 	<ol style="list-style-type: none"> 1. Patrz rozdział dotyczący ustawienia temperatury. 2. Nie pozostawiaj drzwi otwartych dłużej niż jest to konieczne. 3. Na pewien czas ustaw niższą temperaturę. 4. Patrz rozdział dotyczący miejsca instalacji.
Nagromadziło się dużo szronu i lodu	<ol style="list-style-type: none"> 1. Uszczelka drzwi nie jest szczelna. 	<ol style="list-style-type: none"> 1. Ostrożnie ogrzej nieszczelne części uszczelki drzwi. Jednocześnie kształtuj ręcznie ocieploną uszczelkę drzwi w taki sposób, aby była umieszczona poprawnie.
Nietypowe odgłosy	<ol style="list-style-type: none"> 1. Urządzenie nie jest wyważone. 2. Urządzenie styka się ze ścianą lub innymi obiektami. 3. Element np. przewód z tyłu urządzenia styka się z innym elementem urządzenia lub ze ścianą. 	<ol style="list-style-type: none"> 1. Wyreguluj stopki. 2. Przesuń urządzenie. 3. W razie konieczności delikatnie przesuń element w inne miejsce.

Jeżeli usterka wystąpi ponownie, skontaktuj się z serwisem.

Informacje podane powyżej mają na celu umożliwić rozwiązanie problemów z pracą urządzenia. Należy zachować zgodność z danymi na tabliczce znamionowej urządzenia.

¹⁾ Jeżeli urządzenie posiada oświetlenie.

²⁾ Jeżeli urządzenie posiada komorę zamrażania.

DANE TECHNICZNE

Napięcie: 220-240 V ~50 Hz
Część chłodnicza: 34l
Czynnik chłodniczy: R600a – ilość 21 g
Klasa klimatyczna: ST
Klasa efektywności energetycznej: A+
Zużycie energii: 146 kWh/rok
Poziom emitowanego hałasu: 41 dB(A)



UWAGA! Firma MPM agd S.A. zastrzega sobie możliwość zmian technicznych., Polska

PRAWIDŁOWE USUWANIE PRODUKTU (zużyty sprzęt elektryczny i elektroniczny)



Polska Oznaczenie umieszczane na produkcie wskazuje, że produktu po upływie okresu użytkowania nie należy usuwać z innymi odpadami pochodzącymi z gospodarstw domowych. Aby uniknąć szkodliwego wpływu na środowisko naturalne i zdrowie ludzi wskutek niekontrolowanego usuwania odpadów, zużyte urządzenie należy dostarczyć do punktu odbioru zużytego sprzętu AGD lub zgłosić jego odbiór z domu.

W celu uzyskania szczegółowych informacji na temat miejsca i sposobu bezpiecznego usuwania odpadów elektrycznych i elektronicznych użytkownik powinien skontaktować się z punktem sprzedaży detalicznej, lub z lokalnym Wydziałem Ochrony Środowiska. Produktu nie należy usuwać razem z innymi odpadami komunalnymi.

*Życzymy zadowolenia z użytkowania naszego wyrobu i zapraszamy
do skorzystania z szerokiej oferty handlowej firmy **MPM***

MPM agd S.A.
ul. Brzozowa 3, 05-822 Milanówek, Polska
tel.: (22) 380 52 42, fax: (22) 380 52 72
www.mpm.pl
BDO: 000027599