

**TEKA**



**INSTRUKCJA OBSŁUGI**  
**Piekarnik HLC**

**PL**

## РУССКИЙ



Пожалуйста, перед использованием духовки в первый раз, прочитайте инструкции по установке и уходу за духовым шкафом.

В зависимости от модели, аксессуары вашей печи могут отличаться от показанных на рисунках.

## MAGYAR



Kérjük, a sütő első használatba vétele előtt olvassa el figyelmesen a sütőhöz mellékelt beszerelési és karbantartási utasításokat.

Modelltől függően a képeken látható kiegészítők eltérhetnek a sütőjében található elemektől.

## POLSKI



Przed pierwszym użyciem piekarnika należy dokładnie przeczytać dołączoną do niego instrukcję montażu i konserwacji.

W zależności od modelu akcesoria dołączone do piekarnika mogą się różnić od przedstawionych na rysunkach.

## БЪЛГАРСКИ



Преди да използвате Вашата фурна за първи път, моля, прочетете внимателно инструкциите за монтаж и поддръжка, които се предоставят с нея.

В зависимост от модела, аксесоарите, включени във Вашата фурна, могат да се различават от показаните на снимките.

## ROMÂNĂ



Înainte de a utiliza cuptorul pentru prima oară, citiți cu atenție instrucțiunile de instalare și întreținere furnizate împreună cu acesta.

În funcție de model, accesoriile incluse cu cuptorul dumneavoastră pot diferi de cele ilustrate în imagini.

## УКРАЇНСЬКА



Будь ласка перед використанням духовки вперше, ознайомтеся з інструкцією по установці і догляду за духовою шафою.

Залежно від моделі, аксесуари вашої печі можуть відрізнятися від показаних на малюнках.

## ČEŠTINA



Před prvním použitím trouby si pečlivě přečtěte pokyny k instalaci a údržbě, které byly dodány spolu s troubou.

V závislosti na modelu se může příslušenství trouby lišit od příslušenství na obrázcích.

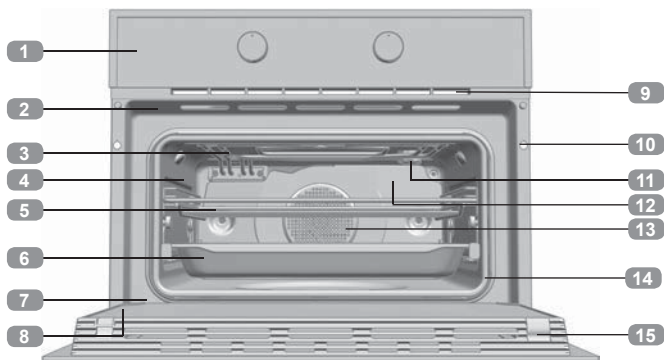
## SLOVENSKY



Pred prvým použitím rúry, pozorne si prečítajte priložený návod na inštaláciu a údržbu.

V závislosti od modelu, príslušenstvo zahrnuté v rúre sa môže líšiť od nižšie uvedených obrázkov.

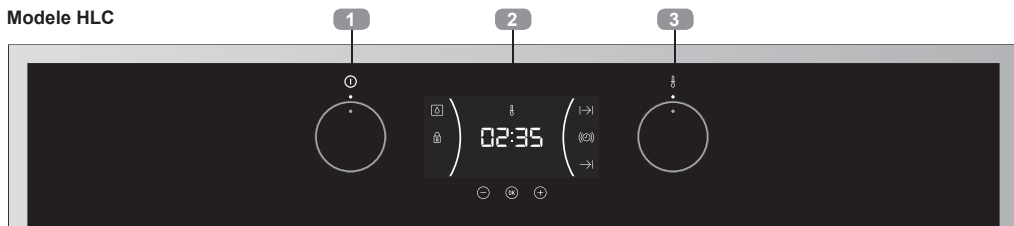
# Opis piekarnika



- 1 Panel sterowania
- 2 Blokada drzwiczek (tylko modele pirolityczne)
- 3 Grzałka grilla
- 4 Wsporniki boczne
- 5 Ruszt
- 6 Blacha do pieczenia
- 7 Zawias
- 8 Szyba wewnętrzna
- 9 Odprowadzenie oparów
- 10 Mocowanie do szafki
- 11 Oświetlenie
- 12 Panel tylny
- 13 Wentylator nawiewu
- 14 Uszczelka piekarnika
- 15 Drzwiczki

# Panel sterowania

## Modele HLC



- 1 Pokrętko wyboru funkcji
- 2 Wyświetlacz zegara/elektroniczny programator
- 3 Pokrętko wyboru temperatury

## Modele pirolityczne HLC P



- 1 Pokrętko wyboru funkcji
- 2 Wyświetlacz zegara/elektroniczny programator / Ustawiona temperatura
- 3 Pokrętko wyboru temperatury

## Symbole pokręta wyboru funkcji



Modele HLC 840, HLC 8400



ECO



## Funkcje grzania



### INFORMACJE

Opis poszczególnych funkcji grzania można znaleźć w poradniku pieczenia dołączonym do piekarnika.



POZYCJA WYŁĄCZENIA



GRZAŁKA GÓRNA + GRZAŁKA DOLNA



GRILL



MAXIGRILL



GRZAŁKA DOLNA



MAXIGRILL + NAWIEW



TERMOOBIEG (NAWIEW +  
GRZAŁKA PIERŚCIENIOWA)



TERMOOBIEG + GRZAŁKA DOLNA  
(PIZZA)

ECO

ECO



ROZMRAŻANIE



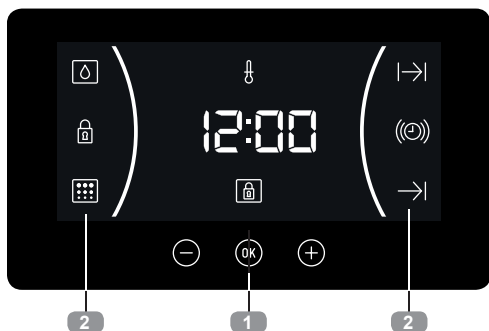
HYDROCLEAN



SZYBKIE NAGRZEWANIE



# Opis wyświetlacza zegara/elektronicznego programatora



## 1 PRZYCISKI

⊖, OK i ⊕: Ustawianie zegara, obsługa elektronicznego programatora.

OK: W modelach z elektroniczną regulacją temperatury wystarczy nacisnąć sensor, by sprawdzić bieżącą temperaturę pieczenia.

## 2 SYMBOLE

### Funkcje elektronicznego programatora

Ⓢ **ALARM:** podświetli się gdy użyto elektronicznego programatora. Sygnał dzwinkowy, który rozlegnie się po upływie zaprogramowanego czasu. Piekarnik nie wyłączy się po upływie zaprogramowanego czasu. Funkcji można używać także w trakcie pracy piekarnika.

⌂ i → **PROGRAMOWANIE:** Podświetli się, gdy piekarnik zostanie zaprogramowany (tj. zostanie ustawiona funkcja czas pieczenia, czas zakończenia pieczenia lub łącznie).

- ⌂ **Czas pieczenia:** Możliwość zaprogramowania czasu pieczenia, po którego upływie piekarnik wyłączy się automatycznie.
- **Czas zakończenia pieczenia:** Możliwość zaprogramowania godziny końca pieczenia, po której upływie piekarnik wyłączy się automatycznie.
- ⌂ i → **Czas pieczenia i czas zakończenia pieczenia:** Możliwość zaprogramowania obu czasów. Piekarnik wyłączy się au-

tomatycznie o zaprogramowanej godzinie i będzie pracował przez ustawiony czas (czas pieczenia). Urządzenie wyłączy się automatycznie po upływie zaprogramowanego czasu (czas zakończenia pieczenia).

🔒 **BLOKADA URUCHOMIENIA:** Możliwość blokady przycisków elektronicznego programatora, by uniemożliwić dzieciom manipulowanie przy urządzeniu.

### Pozostałe funkcje

🔥 **TERMOSTAT:** Informuje, że piekarnik nagrzewa się i przekazuje ciepło do potrawy.

⚡ **HYDROCLEAN:** Podświetla się w trakcie funkcji czyszczenia Teka Hydroclean®.

⚡ **PIROLIZA:** Tylko w modelach pirolitycznych. Podświetla się w trakcie funkcji czyszczenia pirolitycznego.

🔒 **BLOKADA DRZWICZEK: TYLKO W MODELACH PIROLITYCZNYCH.** Oznacza, że drzwiczki zablokowano ręcznie lub automatycznie, na czas trwania procesu czyszczenia pirolitycznego.



### UWAGA

Czułość sensorów dotykowych, w które wyposażony jest elektroniczny programator, stale dopasowuje się do otaczających warunków. Po podłączeniu piekarnika należy utrzymywać powierzchnię panelu sterowania w czystości oraz unikać kontaktu z innymi przedmiotami.

Jeżeli programator elektroniczny nie reaguje na dotknięcia sensorów, zaleca się na kilka sekund odłączyć piekarnik od zasilania. Po podłączeniu układ sterujący automatycznie ustawi odpowiednią czułość sensorów.

## USTAWIANIE GODZINY

- Aby ustawić godzinę w piekarniku, pokręćta wyboru funkcji oraz temperatury należy ustawić w pozycji  $\circ$ .
- Po podłączeniu piekarnika na wyświetlaczu zacznie migać wartość 12:00.
- Dotykać sensor  $\ominus$  lub  $\oplus$ , aby ustawić godziny, a następnie minuty. Podwójny sygnał dźwiękowy potwierdzi poprawność przeprowadzonej operacji.
- Aby zmienić ustawienia zegara, należy naciskać  $\ominus$  lub  $\oplus$ , aż na wyświetlaczu zacznie migać bieżące ustawienie czasu. Nacisnąć  $\text{OK}$ , a następnie postępować zgodnie z instrukcjami zamieszczonymi w poprzednim punkcie.



### INFORMACJE

W trybie nocnym, tj. między 00:00 a 06:00, podświetlenie będzie mniej intensywne.



### UWAGA

W przypadku awarii zasilania ustawienia programatora elektronicznego zostaną wykasowane.

W takim przypadku należy ustawić pokręćta wyboru funkcji oraz temperatury w pozycji  $\circ$ .

Na wyświetlaczu pojawi się wartość 12:00, wtedy należy ustawić czas w wyżej opisanym sposobie.

Jeśli drzwiczki piekarnika były zablokowane przed odcięciem zasilania, symbol blokady będzie podświetlać się do momentu wyłączenia blokady.

Może to potrwać kilka minut, w zależności od temperatury wewnątrz piekarnika; w tym momencie nie można zresetować godziny.

Po odblokowaniu drzwiczek można ustawić godzinę w wyżej opisany sposób.

## Obsługa piekarnika

### OBSŁUGA BEZ UŻYCIA ELEKTRONICZNEGO PROGRAMATORA

- Po ustawieniu zegara piekarnik jest gotowy do użytku. Wybrać funkcję grzania oraz ustawić temperaturę.



### INFORMACJE

W modelach z elektroniczną regulacją temperatury, po obróceniu pokręćta, na wyświetlaczu zegara pojawi się temperatura.

Po ustawieniu temperatury na wyświetlaczu automatycznie pojawi się bieżąca godzina.

Aby podczas pieczenia wyświetlić temperaturę, należy nacisnąć przycisk  $\text{OK}$ . Jeśli zachodzi potrzeba zmiany temperatury, obrócić pokręćta wyboru temperatury w dowolną stronę.

- W trakcie pieczenia będzie podświetlać się symbol  $\text{H}$  informujący, że piekarnik nagrzewa się i przekazuje ciepło do potrawy. Symbol zgaśnie, gdy piekarnik nagrzej się do ustawionej temperatury.
- Ustawić pokręćta wyboru w pozycji  $\circ$ , aby wyłączyć piekarnik.



### INFORMACJE

Po rozpoczęciu pieczenia na wyświetlaczu pojawi się czas pieczenia, który już upłynął.

## OBSŁUGA Z UŻYCIEM ELEKTRONICZNEGO PROGRAMATORA

### Programowanie alarmu

1. Dotykać sensor  $\ominus$  lub  $\oplus$ , aż na wyświetlaczu zacznie migać symbol  $\text{Ⓢ}$ , następnie nacisnąć przycisk  $\text{OK}$ . Na wyświetlaczu pojawi się wartość 00:00.
2. Ustawić czas, po upływie którego rozlegnie się alarm, naciskając przycisk  $\ominus$  lub  $\oplus$ . Podwójny sygnał dźwiękowy potwierdzi poprawność przeprowadzonej operacji. Rozpocznie się odliczanie, zaś symbol  $\text{Ⓢ}$  będzie powoli migać.
3. Po upływie zaprogramowanego czasu przez 90 sekund będzie rozbrzmiewał sygnał dźwiękowy, zaś symbol  $\text{Ⓢ}$  będzie szybko migać.



#### UWAGA

Piekarnik nie wyłączy się automatycznie po upływie zaprogramowanego czasu alarmu.

4. Dotknąć dowolny sensor, aby wyłączyć alarm. Symbol  $\text{Ⓢ}$  zgaśnie.

Aby zmienić czas alarmu, należy ponownie wykonać opisane wyżej czynności. Gdy użyto elektronicznego programatora, na wyświetlaczu będzie widoczny czas pozostały do włączenia alarmu. Czas ten można zmieniać.



#### UWAGA

Jeśli zaprogramowano alarm, czas pozostały do jego włączenia będzie stale widoczny na wyświetlaczu. Wtedy nie ma możliwości sprawdzenia bieżącej godziny ani zaprogramowanego czasu pieczenia.

### Programowanie czasu pieczenia

1. Dotykać sensor  $\ominus$  lub  $\oplus$ , aż na wyświetlaczu zacznie migać symbol  $\text{⌄}$ , następnie nacisnąć przycisk  $\text{OK}$ . Na wyświetlaczu pojawi się wartość 00:00.
2. Ustawić czas pieczenia, po upływie którego rozlegnie się sygnał dźwiękowy, naciska-

jąc przycisk  $\ominus$  lub  $\oplus$ . Podwójny sygnał dźwiękowy potwierdzi poprawność przeprowadzonej operacji. Rozpocznie się odliczanie, zaś symbol  $\text{⌄}$  będzie powoli migać.

3. Wybrać funkcję grzania i ustawić temperaturę.
4. Po upływie zaprogramowanego czasu pieczenia piekarnik wyłączy się, zabrzmie sygnał dźwiękowy, zaś symbol  $\text{⌄}$  będzie szybko migać.
5. Dotknąć dowolny sensor, aby wyłączyć sygnał dźwiękowy oraz symbol  $\text{⌄}$ . Piekarnik wyłączy się ponownie.
6. Ustawić pokrętką wyboru w pozycji  $\text{O}$ , aby wyłączyć piekarnik.

W dowolnym momencie można zmienić pozostały czas pieczenia, dotykając sensor  $\ominus$  lub  $\oplus$ , aż symbol  $\text{⌄}$  zacznie szybko migać. Nacisnąć przycisk  $\text{OK}$  aby zmienić czas.



#### UWAGA

Podczas odliczania nie wyświetla się bieżący czas (widoczny jest jedynie pozostały czas pieczenia).

### Programowanie czasu zakończenia pieczenia

1. Dotykać sensor  $\ominus$  lub  $\oplus$ , aż na wyświetlaczu zacznie migać symbol  $\text{⌄}$ , następnie nacisnąć  $\text{OK}$ . Na wyświetlaczu pojawi się aktualna godzina.
2. Ustawić czas zakończenia pieczenia, po upływie którego rozlegnie się sygnał dźwiękowy, naciskając przycisk  $\ominus$  lub  $\oplus$ . Podwójny sygnał dźwiękowy potwierdzi poprawność przeprowadzonej operacji. Rozpocznie się odliczanie, zaś symbol  $\text{⌄}$  będzie powoli migać.
3. Wybrać funkcję grzania i ustawić temperaturę.
4. Po upływie zaprogramowanego czasu zakończenia pieczenia piekarnik wyłączy się, zabrzmie sygnał dźwiękowy, zaś symbol  $\text{⌄}$  będzie szybko migać.

- Dotknąć dowolny sensor, aby wyłączyć sygnał dźwiękowy oraz symbol  $\rightarrow|$ . Piekarnik wyłączy się ponownie.
- Ustawić pokrętką wyboru w pozycji  $\circ$ , aby wyłączyć piekarnik.

W dowolnym momencie można zmienić pozostały czas pieczenia, dotykając sensor  $\ominus$  lub  $\oplus$  aż symbol  $\rightarrow|$  zacznie szybko migać. Nacisnąć przycisk  $\text{OK}$ , aby zmienić czas.

### Programowanie czasu pieczenia i czasu zakończenia pieczenia

- Dotykać sensor  $\ominus$  lub  $\oplus$  aż na wyświetlaczu zacznie migać symbol  $\rightarrow|$ , następnie nacisnąć przycisk  $\text{OK}$ . Na wyświetlaczu pojawi się wartość 00:00.
- Ustawić czas pieczenia, dotykając sensor  $\ominus$  lub  $\oplus$ . Podwójny sygnał dźwiękowy potwierdzi poprawność przeprowadzonej operacji. Rozpocznie się odliczanie, zaś symbol  $\rightarrow|$  będzie powoli migać.
- Dotykać sensor  $\ominus$  lub  $\oplus$  aż na wyświetlaczu zacznie migać symbol  $\rightarrow|$  na wyświetlaczu zacznie migać  $\text{OK}$ . Na wyświetlaczu pojawi się przewidywany czas zakończenia pieczenia.
- Ustawić czas zakończenia pieczenia, dotykając sensor  $\ominus$  lub  $\oplus$ . Podwójny sygnał

dźwiękowy potwierdzi poprawność przeprowadzonej operacji, a na wyświetlaczu pojawi się aktualna godzina.

- Wybrać funkcję grzania i ustawić temperaturę. Piekarnik pozostanie wyłączony, a symbole  $\rightarrow|$  i  $\rightarrow|$  podświetlą się. Piekarnik został zaprogramowany.
- Gdy nadejdzie czas rozpoczęcia pieczenia, piekarnik włączy się i będzie pracował przez zaprogramowany czas pieczenia.
- Podczas pieczenia na wyświetlaczu będzie widoczny pozostały czas pieczenia, a symbol  $\rightarrow|$  będzie powoli migać.
- Po upływie zaprogramowanego czasu pieczenia piekarnik wyłączy się, zabrzmi sygnał dźwiękowy, zaś symbol  $\rightarrow|$  będzie szybko migać.
- Dotknąć dowolny sensor, aby zatrzymać sygnał dźwiękowy i wyłączyć symbol  $\rightarrow|$ . Piekarnik włączy się ponownie.
- Ustawić pokrętką wyboru w pozycji  $\circ$ , aby wyłączyć piekarnik.

W dowolnym momencie można zmienić pozostały czas pieczenia, dotykając sensor  $\ominus$  lub  $\oplus$ , aż symbol  $\rightarrow|$  zacznie szybko migać. Nacisnąć przycisk  $\text{OK}$  aby zmienić czas.

## Instrukcje bezpieczeństwa

### BLOKADA URUCHOMIENIA

Funkcję można włączyć w dowolnym momencie podczas korzystania z piekarnika.

Aby uruchomić funkcję, należy przez kilka sekund naciskać przycisk  $\text{OK}$ , aż rozlegnie się sygnał dźwiękowy, a na wyświetlaczu pojawi się symbol  $\text{LO}$ . Elektroniczny programator został zablokowany.

Jeśli piekarnik jest wyłączony, a blokada uruchomienia jest aktywna, piekarnik nie będzie działał nawet w przypadku wybrania funkcji grzania.

Jeśli funkcja zostanie włączona podczas procesu pieczenia, to zostaną zablokowane ustawienia elektronicznego programatora.

Aby wyłączyć funkcję, należy przez kilka sekund naciskać przycisk  $\text{OK}$ , aż rozlegnie się sygnał dźwiękowy

### RĘCZNA BLOKADA DRZWICZEK

#### Dostępna tylko w modelach pirolitycznych.

Funkcja pozwala zablokować drzwiczki piekarnika.




## WAŻNE

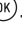
Funkcję można włączyć wyłącznie wtedy, gdy pokrętką wyboru ustawiono w pozycji 0.

Po zablokowaniu drzwiczek można rozpocząć proces pieczenia.

Aby włączyć/wyłączyć blokadę drzwiczek, należy wykonać następujące czynności:

1. Dotykać sensor  $\ominus$  lub  $\oplus$ , aż na wyświetlaczu zacznie migać symbol .

Na wyświetlaczu pojawi się aktualny status blokady drzwiczek: ON, jeśli jest aktywna, lub OFF, jeśli jest nieaktywna.

2. Naciśnąć przycisk . Zabrmi sygnał dźwiękowy, a blokada zostanie włączona, jeśli była OFF, albo wyłączona, jeśli była ON



## UWAGA

Przed włączeniem blokady należy upewnić się, że drzwiczki piekarnika zostały prawidłowo zamknięte. W przeciwnym razie nie nastąpi blokada drzwiczek oraz zabrmi sygnał dźwiękowy.

## Funkcja Teka Hydroclean®

Funkcja ta pozwala w łatwy sposób usunąć tłuszcz oraz wszystkie zabrudzenia, które przywarły do ścian komory piekarnika.

Aby ułatwić czyszczenie, nie dopuszczać do nagromadzenia się zbyt wielu zanieczyszczeń. Regularnie czyścić piekarnik.

## PROGRAMOWANIE FUNKCJI TEKA HYDROCLEAN®




## UWAGA

Nie wlewać wody do gorącego piekarnika, ponieważ można uszkodzić emalię.

W takim przypadku należy wyłączyć sygnał dźwiękowy naciskając dowolny przycisk elektronicznego programatora, prawidłowo zamknąć drzwiczki i ponownie uruchomić blokadę postępując zgodnie z powyższymi instrukcjami.

3. Gdy drzwiczki zostaną całkowicie zablokowane/odblokowane, symbol blokady drzwiczek na wyświetlaczu podświetli się lub zgaśnie.

Gdy włączono blokadę drzwiczek, na wyświetlaczu stale podświetli się symbol .



## WAŻNE

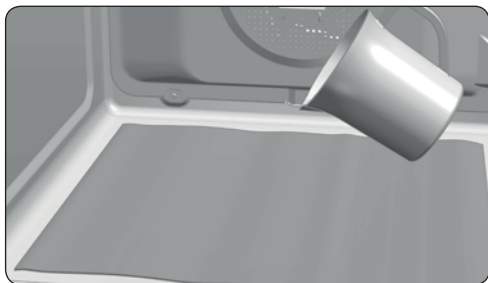
Aby odblokować drzwiczki podczas procesu pieczenia, należy ustawić pokrętkę wyboru funkcji w pozycji wyłączenia, następnie wyłączyć blokadę drzwiczek postępując zgodnie z powyższymi instrukcjami.

Po odblokowaniu drzwiczek obrócić pokrętkę wyboru funkcji do poprzedniej pozycji, aby kontynuować proces pieczenia.

Funkcję czyszczenia należy uruchomić wyłącznie wtedy, gdy piekarnik jest zimny. Uruchomienie funkcji, gdy piekarnik jest gorący, może mieć niepożądane skutki (np. uszkodzić emalię).

Usunąć wszystkie akcesoria, tj. blachy, ruszty, wsporniki boczne oraz prowadnice teleskopowe, z wnętrza piekarnika. **W tym celu należy postępować zgodnie z instrukcją montażu i konserwacji dołączonej do piekarnika.**

1. Gdy piekarnik jest zimny, rozłożyć ściereczkę na dnie komory.





2. Ostrożnie wylać 200 ml wody na dno komory piekarnika.




### INFORMACJE


Aby uzyskać najlepszy rezultat czyszczenia, do szklanki wody dodać łyżeczkę łagodnego płynu do mycia naczyń następnie wylać wodę na ściereczkę rozłożoną na dnie komory piekarnika.

3. Ustawić pokrętko wyboru funkcji w pozycji .
4. Zabrzmi sygnał dźwiękowy oznaczający, że rozpoczął się proces czyszczenia Teka Hydroclean®. Symbol  będzie powoli migać, a na wyświetlaczu pojawi się czas pozostały do zakończenia cyklu.



### WAŻNE

Nie można zmienić czasu trwania procesu czyszczenia. Aby przerwać cykl przed jego zakończeniem, ustawić pokrętko wyboru funkcji w pozycji .



5. Po zakończeniu procesu czyszczenia piekarnik wyłączy się, zabrzmi sygnał dźwiękowy, zaś symbol  będzie szybko migać.



### WAŻNE

Nie otwierać drzwiczek do momentu zakończenia procesu czyszczenia Hydroclean®.

Proces stygnięcia jest konieczny dla poprawnego działania funkcji.

6. Dotknąć dowolny sensor, aby wyłączyć sygnał dźwiękowy oraz symbol .
7. Ustawić pokrętko wyboru funkcji w pozycji .
8. W tym momencie resztki wody oraz brud można usunąć za pomocą wilgotnej szmatki.

Funkcję czyszczenia Hydroclean® należy uruchomić w niskiej temperaturze. Czas stygnięcia piekarnika zależy od temperatury otoczenia.



### UWAGA

Przed przystąpieniem do wycierania wnętrza piekarnika należy upewnić się, czy ściany komory odpowiednio ostygły.

Jeśli po użyciu funkcji Hydroclean® zachodzi potrzeba dokładniejszego czyszczenia, użyć neutralnych detergentów i delikatnych gąbek.

## Funkcja automatycznego czyszczenia pirolitycznego

Funkcja dostępna w modelach pirolitycznych HLC P.

bezpieczeństwa, które znajdują się na początku instrukcji montażu i konserwacji.



### UWAGA

Przed ustawieniem cyklu czyszczenia pirolitycznego dokładnie przeczytać instrukcje

Funkcja umożliwi przeprowadzenie cyklu czyszczenia pirolitycznego, podczas którego, ze względu na wysoką temperaturę wewnątrz



piekarnika, nagromadzony tłuszcz przechodzi proces zwęglania.

Ogólnie zaleca się, aby przeprowadzać cykl czyszczenia pirolitycznego co 4–5 cykli pieczenia, używając programu dostosowanego do poziomu zabrudzeń w piekarniku. Im bardziej zabrudzony piekarnik, tym dłuższy czas trwania programu.

Podczas cyklu czyszczenia pirolitycznego oświetlenie wewnątrz piekarnika pozostaje wyłączone.

## PROGRAMOWANIE FUNKCJI CZYSZCZENIA PIROLITYCZNEGO



### WAŻNE

Przed uruchomieniem funkcji piroliza należy usunąć wszystkie akcesoria, tj. blachy, ruszty, wsporniki boczne oraz prowadnice teleskopowe, z wnętrza piekarnika. W tym celu należy postępować zgodnie z instrukcją montażu i konserwacji dołączonej do piekarnika.



### UWAGA

Wyczyścić wszystkie rozlane ciecze i nadmierne zanieczyszczenia, ponieważ podczas cyklu czyszczenia pirolitycznego mogą się zapalić i spowodować zagrożenie pożarowe.



### UWAGA

Przed uruchomieniem funkcji czyszczenia pirolitycznego upewnić się, że piekarnik został prawidłowo zamknięty.

1. Ustawić pokrętko wyboru funkcji w pozycji piroliza
2. Po kilku sekundach na wyświetlaczu podświetli się symbol
3. Wybrać program czyszczenia pirolitycznego P1, P2 lub P3, naciskając przycisk lub .

**P1:** Program krótki, czas trwania to 1 godzina.

**P2:** Program standardowy, czas trwania to 1,5 godziny.

**P3:** Program długi, czas trwania to 2 godziny.

4. Następnie nacisnąć przycisk . Natychmiast zostanie uruchomiona automatyczna blokada drzwiczek.



### UWAGA

Należy upewnić się, że drzwiczki zostały prawidłowo zamknięte, w przeciwnym razie nie nastąpi blokada drzwiczek oraz zabrmi sygnał dźwiękowy.

W takim przypadku należy wyłączyć sygnał dźwiękowy naciskając dowolny przycisk elektronicznego programatora, prawidłowo zamknąć drzwiczki, ustawić pokrętko wyboru funkcji w pozycji i ponownie wybrać program czyszczenia pirolitycznego postępując zgodnie z powyższymi instrukcjami.


5. Gdy drzwiczki zostaną zablokowane, na wyświetlaczu podświetli się symbol i pojawi się czas pozostały do zakończenia pirolizy.



### WAŻNE

Program czyszczenia pirolitycznego został uruchomiony. Podczas jego trwania nie ma możliwości użycia elektronicznego programatora, z wyjątkiem blokady uruchomienia. Nie wolno otwierać drzwiczek piekarnika, aby nie przerwać procesu czyszczenia.


6. Kiedy program czyszczenia pirolitycznego dobiegnie końca, zabrmi sygnał dźwiękowy, symbol zacznie migać, a na wyświetlaczu pojawi się wartość 0:00.
7. Nacisnąć dowolny przycisk elektronicznego programatora, aby wyłączyć sygnał dźwiękowy.
8. Ustawić pokrętko wyboru funkcji w pozycji .
9. Proces nagrzewania zakończył się, jednakże piekarnik nadal jest bardzo gorący i nie może być używany.

Rozpocznie się proces stygnięcia. Do momentu całkowitego ostygnięcia urządzenia będzie podświetlać się symbol .



### WAŻNE

Z uwagi na wysoką temperaturę wewnątrz piekarnika, czas stygnięcia zależy od temperatury otoczenia.

10. Gdy piekarnik ostygnie, symbol  zgaśnie.
11. Otworzyć drzwiczki piekarnika i za pomocą wilgotnej szmatki usunąć popiół powstały w procesie czyszczenia pirolitycznego. Trudno dostępne części komory piekarnika oczyścić przy użyciu nowego zmywaka kuchennego.
12. Gdy komora piekarnika będzie czysta, należy włożyć wszystkie akcesoria, tj. blachy, ruszty, wsporniki boczne oraz prowadnice teleskopowe.
13. Piekarnik jest gotowy do użycia.




### WAŻNE

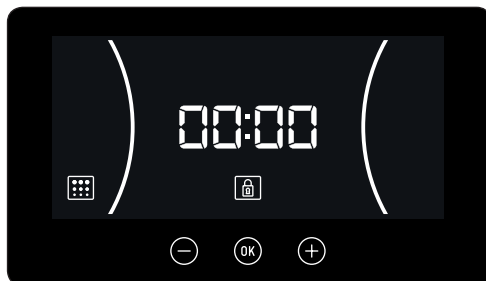
W przypadku wystąpienia jakichkolwiek problemów podczas uruchamiania lub w trakcie trwania programu czyszczenia pirolitycznego, należy zapoznać się z instrukcją montażu i konserwacji dołączonej do piekarnika.

## ANULOWANIE FUNKCJI CZYSZCZENIA PIROLITYCZNEGO

Piroliza to funkcja automatyczna, którą ustawi się wyłącznie za pomocą elektronicznego programatora. Aby anulować program czyszczenia pirolitycznego, należy zresetować urządzenie według poniższych instrukcji:

1. Ustawić pokrętko wyboru funkcji w pozycji .

Pojawi się wyświetlacz



2. W zależności od temperatury wewnątrz piekarnika może wystąpić jedna z dwóch następujących sytuacji:
  - a) Niebezpieczna temperatura wewnętrzna: W takim przypadku drzwiczki pozostaną zablokowane do czasu, aż temperatura osiągnie bezpieczny poziom.
  - b) Bezpieczna temperatura wewnętrzna: Jeżeli poziom temperatury wewnątrz piekarnika będzie bezpieczny, drzwiczki zostaną natychmiast odblokowane.
3. Po odblokowaniu drzwiczek na wyświetlaczu ponownie pojawi się aktualna godzina.





**ENERG** Y IJA  
енергия · ενεργεια IE IA

ТЕКА

**HLC 840**



**44** L

**0.72** kWh/cycle\*

**0.59** kWh/cycle\*

\* цикъл · cyclus · portion · zyklus · πρόγραμμα · ciclo · tsükkel · ohjelma · ciklus · ciklas · cikls · čiklu · cyclus · cykl · ciclu · program · cykel

65/2014



**ENERG** Y IJA  
енергия · ενεργεια IE IA

ТЕКА

**HLC 8400**



**44** L

**0.72** kWh/cycle\*

**0.59** kWh/cycle\*

\* цикъл · cyclus · portion · zyklus · πρόγραμμα · ciclo · tsükkel · ohjelma · ciklus · ciklas · cikls · čiklu · cyclus · cykl · ciclu · program · cykel

65/2014

EEl <sub>cav</sub> *	80,8
N° cav *	1
M	24 kg

\* затв.отдел. · ovrnum · θαλάμου · prostor za pečenje · kavità · ovenruimte · incintă · prostor za peko · kavitet · komora piekarnika

Наш вклад в защиту окружающей среды: мы используем переработанную бумагу.

A környezetvédelmi hozzájárulásunk: újrahasznosított papírt használunk.

Nasz wkład w ochronę środowiska: używamy papieru z recyklingu.

Нашият принос към опазването на околната защита: ние използваме рециклирана хартия.

Contribuția noastră la protecția mediului înconjurător: utilizăm hârtie reciclată.

Наш вклад в захист довкілля: ми використовуємо перероблений папір.

Náš příspěvek k ochraně životního prostředí: používáme recyklovaný papír.

Náš prispevok k ochrane životného prostredia: používame recyklovaný papier.

Cod.: 3370623-01



TEKA



[www.teka.com](http://www.teka.com)

Teka Polska Sp. z o.o.  
ul. Żwirki i Wigury 14  
02-092 Warszawa  
T. +48 22 245 68 68



**TEKA**

INSTRUKCJA OBSŁUGI  
Montaż i konserwacja

**PL**

# Spis treści instrukcji montażu i konserwacji

INSTRUKCJE BEZPIECZEŃSTWA .....	29	AKCESORIA.....	35
Bezpieczeństwo elektryczne.....	29	Montaż przewodnic teleskopowych .....	35
Bezpieczeństwo dzieci.....	30	Przewodnice teleskopowe	
Bezpieczne korzystanie		zaczepem na dwóch szynach .....	35
z piekarnika.....	30	Przewodnice teleskopowe	
Bezpieczne czyszczenie		z zaczepem na jednej szynie .....	35
i konserwacja .....	31	CZYSZCZENIE I KONSERWACJA .....	36
Bezpieczne stosowanie		Czyszczenie zewnętrznych	
cyklu czyszczenia pirolitycznego .....	31	powierzchni piekarnika i akcesoriów..	36
MONTAŻ.....	33	Czyszczenie wnętrza piekarnika.....	36
Przed montażem.....	33	Demontaż podpór bocznych .....	36
Montaż w szafce .....	33	Montaż podpór .....	36
Montaż pod blatem.....	33	Demontaż panelu dolnego .....	36
Podłączenie elektryczne .....	33	Piekarniki opuszczaną	
Montaż piekarnika.....	33	grzałką grilla .....	37
OCHRONA ŚRODOWISKA.....	34	Czyszczenie drzwiczek piekarnika ....	37
Utylizacja opakowań ekologicznych ..	34	Demontaż/montaż drzwiczek	
Utylizacja produktu .....	34	z zawiasem w korpusie	
Zużycie energii.....	34	urządzenia.....	37
PRZED PIERWSZYM UŻYCIEM .....	34	Demontaż/montaż drzwiczek	
INNE WAŻNE INSTRUKCJE .....	34	z zawiasem w drzwiczkach .....	37
		Demontaż/montaż wewnętrznej	
		szyby drzwiczek .....	38
		Wymiana żarówki.....	38
		Wymiana górnej żarówki .....	38
		Wymiana bocznej żarówki.....	38
		Wymiana oświetlenia LED .....	38
		Rozwiązywanie problemów .....	39
		Dane techniczne .....	40
		RYSUNKI.....	106

# INSTRUKCJE BEZPIECZEŃSTWA

Należy przeczytać uważnie niniejszą instrukcję, aby zapewnić najlepsze, bezpieczne i prawidłowe działanie piekarnika. Instrukcję należy zachować, aby w razie potrzeby przekazać ją nowemu właścicielowi.

## Bezpieczeństwo instalacji elektrycznej

- Aby podłączyć piekarnik niepyrolityczny do sieci elektrycznej, technik powinien użyć przewodu zasilającego: H05RR-F / H05VV-F / H05V2V2-F / H07RN-F / H05SS-F. W przypadku piekarników pyrolitycznych należy użyć wyłącznie przewodu typu H05SS-F. Schemat połączeń jest przedstawiony na rys. 1.
- Piekarnik zawsze podłączyć do sprawnego uziemienia, a instalacja elektryczna musi być zgodna z obowiązującymi przepisami.
- To urządzenie jest przeznaczone do użytku na maksymalnej wysokości 2000 m n.p.m.
- Podłączenie należy wykonać za pomocą odpowiedniego wyłącznika wielobiegunowego z minimalnym rozwarciem między stykami 3 mm (w oparciu o warunki ochrony przepięciowej kategorii III), by umożliwić rozłączenie w razie awarii, czyszczenia lub wymiany żarówki. Pod żadnym pozorem przewód uziemiający nie powinien przebiegać przez ten wyłącznik.
- Wyłącznik można zastąpić wtyczką, pod warunkiem że będzie znajdować się w łatwo dostępnym miejscu.
- Wszelkie modyfikacje i naprawy urządzenia, w tym także wymiana przewodu zasilającego, powinny być wykonywane wyłącznie przez pracowników autoryzowanego serwisu technicznego z użyciem oryginalnych części zamiennych. Naprawy i modyfikacje przeprowadzane przez inne osoby mogą skutkować uszkodzeniem lub nieprawidłowym działaniem urządzenia, co może być niebezpieczne dla użytkownika.
- Jeśli piekarnik działa nieprawidłowo, należy go odłączyć od zasilania.
- By uniknąć zagrożeń, w przypadku piekarników ze sterowaniem

do płyty kuchennej zaleca się montować tylko te płyty, które zaleca producent.

### **Bezpieczeństwo dzieci**

- Nie pozwalać dzieciom zbliżać się do piekarnika podczas użytkowania oraz w trakcie czyszczenia pirolitycznego, ponieważ urządzenie osiąga bardzo wysokie temperatury.
- Dzieci poniżej 8. roku życia nie mogą się zbliżać do urządzenia, chyba że będą pod stałym nadzorem. Dzieci nie powinny się bawić urządzeniem.
- Urządzenie może być używane przez dzieci powyżej 8. roku życia oraz osoby, których zdolności fizyczne, zmysłowe lub umysłowe są ograniczone bądź osoby nie posiadające doświadczenia i wiedzy, pod warunkiem że przebywają pod nadzorem osoby dorosłej lub zostały poinstruowane jak korzystać z urządzenia w sposób bezpieczny oraz rozumieją niebezpieczeństwa z tym związane.

### **Bezpieczeństwo użytkownika piekarnika**

- Piekarnik zawsze musi być używany z zamkniętymi drzwiczkami.
- Urządzenia używać wyłącznie po uprzednim zamontowaniu go w szafkach kuchennych (patrz „Montaż piekarnika”).
- Producent nie ponosi odpowiedzialności za korzystanie z piekarnika w jakimkolwiek innym celu niż przygotowywanie żywności w gospodarstwie domowym.
- Nie przechowywać olejów, tłuszczów ani materiałów łatwopalnych wewnątrz piekarnika. Może to być niebezpieczne, jeśli piekarnik zostanie włączony.
- Nie opierać się ani nie siadać na otwartych drzwiczkach piekarnika. Można je uszkodzić i odnieść obrażenia ciała.
- Blachy i ruszt zostały wyposażone w specjalny system, który umożliwia ich częściowe wysuwanie i dzięki temu łatwy dostęp do przyrządzanej potrawy. Akcesoria zawsze przechowywać wewnątrz piekarnika - patrz: Akcesoria.

- W trakcie użytkowania piekarnik nagrzewa się, więc podczas wykonywania czynności wewnątrz komory piekarnika zawsze należy używać rękawic i unikać dotykania elementów grzejnych.
- Do pomiaru temperatury używać wyłącznie oryginalnej termosondy dołączonej do urządzenia (dotyczy wybranych modeli).

### **Bezpieczeństwo podczas czyszczenia i konserwacji**

- Przed wykonaniem jakiegokolwiek operacji odłączyć urządzenie od zasilania elektrycznego.
- Do czyszczenia piekarnika nie używać urządzeń parowych ani wody pod ciśnieniem.
- Do czyszczenia drzwiczek piekarnika nie używać druczianych zmywaków i szczotek ani dostępnych w sprzedaży ściernych środków czyszczących, ponieważ mogą zarysować powierzchnię i spowodować pęknięcie szyby.
- Dzieci pozostające bez nadzoru nie mogą przeprowadzać czyszczenia i konserwacji.
- Przed wymianą żarówki należy odłączyć piekarnik od zasilania, aby uniknąć porażenia prądem elektrycznym.
- Usunąć wszystkie akcesoria (blachy, ruszt, wsporniki, prowadnice teleskopowe) oraz pojemniki z wnętrza piekarnika.
- Wyczyścić wszystkie rozlane ciecze i silne zabrudzenia, ponieważ podczas cyklu czyszczenia pirolitycznego mogą się zapalić i spowodować zagrożenie pożarowe.
- Ze względów bezpieczeństwa nigdy nie wolno uruchamiać urządzenia, jeśli nie zamontowano tylnego panelu, który osłania wentylator nawiewu.

### **Bezpieczeństwo podczas programu czyszczenia pirolitycznego**

#### **Przed uruchomieniem programu czyszczenia**

- **UWAGA:** Usunąć wszystkie akcesoria (blachy, ruszt, wsporniki, prowadnice teleskopowe) oraz pojemniki z wnętrza piekarnika.
- Wyczyścić wszystkie rozlane ciecze i silne zabrudzenia, ponieważ podczas cyklu czyszczenia pirolitycznego mogą się

zapalić i spowodować zagrożenie pożarowe.

- Usunąć wszelkie zabrudzenia z uszczelki drzwiczek piekarnika.
- Dokładnie przestrzegać instrukcji programowania cyklu czyszczenia pirolitycznego.

**Podczas procesu czyszczenia pirolitycznego:**

- Na uchwycie na drzwiczkach piekarnika ani w pobliżu urządzenia nie zostawieć żadnych ścierek.
- Jeśli piekarnik został zamontowany pod blatem, ze względów bezpieczeństwa nie wolno używać płyty kuchennej, gdy uruchomiono proces czyszczenia pirolitycznego.
- Wewnętrzne oświetlenie piekarnika pozostanie wyłączone i nie można go włączyć.
- Piekarnik jest wyposażony w blokadę bezpieczeństwa, która zapobiega otwarciu drzwiczek podczas cyklu czyszczenia. Nie wolno próbować otwierać drzwiczek, gdy blokada jest aktywna.



## INFORMACJE

Niniejsza instrukcja opisuje ogólne cechy piekarnika, więc może nie odpowiadać w pełni konkretnemu modelowi. Szczegółowa charakterystyka oraz opis funkcji urządzenia znajduje się w instrukcji obsługi dołączonej do niniejszej instrukcji montażu i konserwacji.

Producent zastrzega sobie prawo do zmiany charakterystyki produktu w celu poprawy jego działania.



# Montaż

Poniższe informacje są przeznaczone wyłącznie dla instalatora, który jest odpowiedzialny za montaż i podłączenie elektryczne. Producent nie ponosi odpowiedzialności za ewentualne szkody spowodowane samodzielnym zamontowaniem piekarnika przez użytkownika.

## PRZED MONTAŻEM

- Przenosząc piekarnik należy podnosić go za boczne uchwyty, nigdy za uchwyt na drzwiczkach piekarnika.
- Nie należy montować piekarnika za drzwiami dekoracyjnymi. Może to spowodować jego przegrzanie.
- W przypadku montażu piekarnika pod blatem należy przestrzegać instrukcji montażu.
- Tylna część urządzenia nie powinna stykać się z wystającymi elementami szafki kuchennej, rurami, gniazdkami sieciowymi, itp.
- Gdy gniazdo sieci elektrycznej znajduje się wewnątrz szafki, w której jest montowany piekarnik, należy zainstalować je w zaciemnionym polu oznaczonym na Rysunku 2.
- Elementy szafki kuchennej, w której jest montowany piekarnik, muszą być odporne na temperatury przekraczające 85°C.
- Należy ściśle przestrzegać instrukcji montażu. W przeciwnym razie obieg wentylacji piekarnika może zostać zablokowany, powodując wysokie temperatury, które mogą uszkodzić szafkę i urządzenie.
- W tym celu trzeba sprawdzić wymiary szafki i otworów, które mają być w niej wywiercone, jak pokazano na następujących rysunkach:

### Montaż w słupku

Piekarnik 60 cm: Rysunek 7\*.

Piekarnik 45 cm: Rysunek 8\*.



### UWAGA

\* W przypadku montażu **piekarnika pirolicznego NIE WOLNO** wiercić żadnych otworów w szafce w zaciemnionych polach oznaczonych na rysunku.

### Montaż pod blatem.

Piekarnik 60 cm: Rysunek 9\*.

Piekarnik 45 cm: Rysunek 10\*.



### UWAGA

\* W przypadku montażu **piekarnika pirolicznego NIE WOLNO** wiercić żadnych otworów w szafce w zaciemnionych polach oznaczonych na rysunku.

## PODŁĄCZENIE ELEKTRYCZNE

Instalator musi się upewnić, że:

- Napięcie i częstotliwość sieci elektrycznej są zgodne z podanymi na tabliczce znamionowej.
- Instalacja elektryczna w budynku wytrzyma maksymalną moc podaną na tabliczce identyfikacyjnej.
- Po podłączeniu do zasilania wszystkie elementy elektryczne piekarnika działają poprawnie.

## MONTAŻ PIEKARNIKA

Dotyczy wszystkich piekarników. Po wykonaniu podłączenia elektrycznego:

1. Umieścić piekarnik wewnątrz szafki i upewnić się, że przewód zasilający nie jest zakleszczony i nie styka się z nagrzewającymi się elementami piekarnika.
2. Upewnić się, że korpus piekarnika nie styka się ze ściankami szafki kuchennej - należy zapewnić minimalny odstęp 2 mm.
3. Wyśrodkować piekarnik w szafce w taki sposób, aby pomiędzy piekarnikiem a drzwiczkami sąsiednich mebli zapewnić minimalny odstęp 5 mm. Rysunek 3.
4. Otworzyć drzwiczki, włożyć w odpowiednie otwory plastikowe zaślepki dostarczone z piekarnikiem. Rysunek 11.
5. Przymocować piekarnik do szafki za pomocą załączonych śrub, wkręcając je w otwory widoczne po otwarciu drzwiczek urządzenia.



## UWAGA

Nie opierać się o otwarte drzwiczki piekarnika podczas wykonywania kroków 4 i 5,

ponieważ piekarnik nie jest przymocowany dlatego może wysunąć się z szafki i spaść na podłogę.

## OCHRONA ŚRODOWISKA

### UTYLIZACJA OPAKOWAŃ EKOLOGICZNYCH

Opakowanie jest wykonane z materiałów podlegających recyklingowi; po przetworzeniu można je wykorzystać do innych celów. Należy skontaktować się z lokalnymi instytucjami, aby uzyskać informacje na temat utylizacji tych materiałów.


nieprawidłową utylizacją.

Należy skontaktować się z lokalnym organem władzy, zakładem utylizacji odpadów z gospodarstwa domowego lub sklepem, w którym został zakupiony produkt, aby uzyskać więcej informacji na temat jego recyklingu.

### UTYLIZACJA PRODUKTU



## UWAGA

Symbol  na produkcie lub opakowaniu wskazuje, że tego urządzenia nie można utylizować jak zwykłych odpadów z gospodarstwa domowego. Należy je przekazać do punktu zbiórki sprzętu elektrycznego i elektronicznego w celu poddania recyklingowi. W ten sposób można uniknąć negatywnych skutków dla środowiska i zdrowia publicznego spowodowanych

### ŻYCIENIE ENERGII





Urządzenie przetestowano pod kątem spełnienia wymogów rozporządzeń 66/2014 (ekoprojekt) i 65/2014 (etykiety efektywności energetycznej) zgodnie z normą EN 60350-1.

Pomiary zużycia energii wykonywane w różnych warunkach mogą dać wartości inne niż podane dla Państwa piekarnika.

Aby uzyskać więcej informacji o zużyciu energii zakupionego piekarnika, należy zapoznać się z instrukcją obsługi dołączoną do niniejszej instrukcji montażu i konserwacji.

## Przed pierwszym użyciem

W piekarniku mogą występować śladowe ilości smaru i innych substancji na skutek procesu produkcyjnego. Aby je usunąć, należy:

1. Usunąć całe opakowanie z piekarnika, w tym folię ochronną (o ile została użyta).
2. Ustawić funkcję grzania  /  lub, jeśli to ustawienie jest niedostępne,  /  na 200°C na 1 godzinę. Patrz: instrukcja obsługi dołączona do niniejszej instrukcji montażu i konserwacji.

3. Ostudzić piekarnik otwierając drzwiczki, aby wyeliminować wszystkie zapachy z wnętrza.

4. Po ostudzeniu wyczyścić piekarnik i akcesoria.

Podczas pierwszego uruchomienia może powstać dym i specyficzny zapach. Należy zapewnić dobrą wentylację kuchni.

## Inne ważne instrukcje

Nie wykladać dolnej części piekarnika folią aluminiową, ponieważ może to negatywnie wpłynąć na pieczenie i spowodować uszkodzenie emalii wewnątrz piekarnika jak również

wnętrza szafki.

Nie wolno wylewać wody na dno podczas użytkowania piekarnika; może to spowodować uszkodzenie emalii.

Skropliny na drzwiczkach piekarnika pojawiające się podczas pieczenia żywności o wysokiej zawartości wody to normalne zjawisko.

W trakcie zamykania drzwiczek piekarnika podczas pieczenia można usłyszeć szum

powietrza dobiegający z wewnątrz. Jest to normalne zjawisko ze względu na ciśnienie wywierane przez drzwiczki podczas zamykania, co gwarantuje uszczelnienie wnętrza.

## Akcesoria

Nie pozostawiać żadnych pojemników ani żywności na dnie piekarnika. Zawsze używać blach do pieczenia oraz rusztów dostarczonych wraz z piekarnikiem.

W celu przygotowania jogurtu umieścić słoiki na dnie piekarnika.

Aby przygotować inne potrawy, włożyć blachę do pieczenia lub ruszt w prowadnice wewnątrz piekarnika.

1. W szyny bocznych wsporników lub w prowadnice teleskopowe (zależy od modelu).
2. Ruszt oraz niektóre blachy do pieczenia mają rowki zabezpieczające przed przypadkowym wysunięciem/wypadnięciem z prowadnicy. Wsunąć ruszt/blachy do wnętrza tak, by rowki znajdowały się w tylnej części piekarnika. Rys. 4.
3. Powierzchnia rusztu, na której będą umieszczane pojemniki, musi być poniżej prowadnic bocznych. Zapobiega to przypadkowemu przesunięciu pojemnika. Rysunek 5.
4. Z przodu blach do pieczenia znajduje się uchwyt, który ułatwia ich wysuwanie. Uchwyt powinien znajdować się z przodu komory piekarnika, tj. przy drzwiczkach. Rysunek 6.

### MONTAŻ PROWADNIC TELESKOPOWYCH

Niektóre modele piekarników wyposażono w prowadnice teleskopowe.

Aby zamontować prowadnice teleskopowe na chromowanych wspornikach, należy wykonać następujące czynności:

### Prowadnice teleskopowe z zaczepem na dwóch szynach



Prowadnice muszą być umieszczone na poziomie 2. licząc od dołu. Rysunek 12.

1. Zdjąć folię ochronną.
2. Założyć duże zaczepy na górną szynę, następnie wyciągnąć prowadnicę aż zatrzaśnie się na małych zaczepach na dolnej szynie. Rys. 12.
3. Kliknięcie oznacza prawidłowe zamocowanie prowadnicy. Rysunek 13.
4. Rowek do mocowania blachy/rusztu powinien znajdować się z przodu komory piekarnika.

### Prowadnice teleskopowe z zaczepem na jednej szynie



Prowadnice teleskopowe z niepełnym wysuwem należy umieścić na poziomie 1., 2., 3. i 5. licząc od dołu. Rysunek 14.

Prowadnice teleskopowe z pełnym wysuwem należy umieścić na poziomie 1., 2. i 3. licząc od dołu. Rysunek 15.

**W przypadku piekarników 45 cm** prowadnice teleskopowe są umieszczane na poziomie 1. Rysunek 16.

1. Zaczepić zacisk na górnej szynie na wybranym poziomie. Rysunek 17.
2. Kliknięcie oznacza prawidłowe zamocowanie prowadnicy. Rysunek 18.
3. Rowek do mocowania blachy/rusztu powinien znajdować się z przodu komory piekarnika. Rysunek 18.

# Czyszczenie i konserwacja



## UWAGA

Przed wykonaniem jakiegokolwiek operacji odłączyć urządzenie od zasilania elektrycznego.

## CZYSZCZENIE ZEWNĘTRZNYCH POWIERZCHNI PIEKARNIKA I AKCESORIÓW

Umyć zewnętrzne powierzchnie piekarnika i akcesoria ciepłą wodą z mydłem lub łagodnym detergentem.

Zachować szczególną ostrożność podczas czyszczenia elementów ze stali nierdzewnej i powierzchni malowanych. Używać tylko miękkich gąbek lub ściereczek, które nie zarysują powierzchni.



## UWAGA

Prowadnic teleskopowych nie wolno myć w zmywarce. Ryzyko zmycia smaru, który umożliwia im przesuwanie się; prowadnice zablokują się i będą bezużyteczne.

## CZYSZCZENIE WNĘTRZA PIEKARNIKA

Regularnie czyścić wnętrze piekarnika, aby usunąć ślady tłuszczu i żywności, które mogą później wydzielać dym i zapachy oraz powodować powstawanie plam.

Do czyszczenia powierzchni emaliowanych, takich jak dno piekarnika, używać nylonowych szczotek lub gąbek i ciepłej wody z mydłem. Czyścić, gdy piekarnik jest zimny. Używać środków do czyszczenia piekarnika tylko na powierzchniach emaliowanych i zawsze przestrzegać instrukcji producenta.



## UWAGA

Nie wolno czyścić wnętrza piekarnika za pomocą urządzeń parowych lub wodą pod ciśnieniem.

Nie używać druczianych zmywaków i szczotek ani innych narzędzi, które mogą zarysować emalię.

Z upływem czasu niektóre dania, np. składniki potraw, np. sok pomidorowy, ocet, sól, itp., mogą spowodować odbarwienie emalii. Jest to normalne zjawisko i nie ma wpływu na działanie piekarnika. Nie należy próbować usuwać tych plam przy użyciu agresywnych metod, takich jak opisane, ponieważ może to spowodować trwałe uszkodzenie powierzchni.

Regularnie czyścić uszczelkę piekarnika, aby usunąć wszelkie ślady tłuszczu i żywności. Zapobiegnie to uszkodzeniu i popękaniu uszczelki podczas kolejnych procesów pieczenia.

Zaleca się czyszczenie uszczelki bez jej wyjmowania.

## Demontaż wsporników bocznych

1. Wyjąć wszystkie akcesoria z wnętrza piekarnika.
2. Odkręcić nakrętkę mocującą (A) przedni zaczepek, pociągnąć wspornik (B) do siebie i wyjąć.

## Montaż wsporników

3. Tylny zaczepek umieścić na tylnej nakrętkę mocującej.
4. Dokręcić nakrętkę mocującą (C) przedni zaczepek. Rysunek 20.
5. Zabezpieczyć podporę nakrętką (D), dokręcać aż do pełnego wyregulowania (E). Rysunek 20.

## Demontaż panelu dolnego



## INFORMACJE

Aby zdemontować panel dolny, należy najpierw zdemontować wsporniki boczne, postępując zgodnie z instrukcjami w poprzednim punkcie.

Następnie:

1. Wykręcić najpierw śruby dolne (A), następnie górne (B). Rysunek 21.
2. Aby zamontować panel dolny, należy postępować w odwrotnej kolejności.

**UWAGA**

Ze względów bezpieczeństwa nigdy nie wolno uruchamiać urządzenia, jeśli nie zamontowano tylnego panelu, który osłania wentylator nawiewu.

**Piekarniki z opuszczaną grzałką grilla**

Aby oczyścić górną część komory piekarnika:

1. Zaczekać, aż piekarnik ostygnie.
2. Wypchnąć oburącz drążek mocujący grzałkę grilla (A) aż do zwolnienia z zaczepu (B). Rysunek 22.
3. Opuścić grzałkę grilla, następnie oczyścić górną część komory piekarnika. Rysunek 23.
4. Zamontować grzałkę grilla, przeprowadzając czynności w odwrotnej kolejności.

**Piekarniki z funkcją Teka Hydroclean®**

Patrz instrukcja obsługi piekarnika.

**Piekarniki z funkcją czyszczenia pirolitycznego**

Patrz instrukcja obsługi piekarnika.

**CZYSZCZENIE DRZWICZEK PIEKARNIKA**

Aby ułatwić czyszczenie, drzwiczki można zdemontować. W tym celu, należy postępować zgodnie z instrukcjami dotyczącymi typu drzwiczek posiadanego piekarnika.

**Demontaż/montaż drzwiczek z zawiasem w korpusie urządzenia**

1. Całkowicie otworzyć drzwiczki piekarnika.
2. Obrócić obie blokady zawiasów. Rysunek 24.

3. Zamknąć drzwiczki do pozycji zablokowanej. Rysunek 25.
4. Trzymając oburącz drzwiczki, wyciągnąć je do góry aż do wyjęcia zawiasów z mocowań. Rysunek 25.

**Montaż drzwiczek**

5. Trzymając oburącz drzwiczki w ich dolnej części, włożyć zawiasy w mocowania i pozwolić drzwiczkom swobodnie opaść. Rysunek 26.
6. Całkowicie otworzyć drzwiczki piekarnika. Rysunek 26.
7. Obrócić obie blokady zawiasów do pozycji początkowej

**UWAGA**

Upewnić się, że drzwiczki są poprawnie założone, obracając obie blokady zawiasów do pozycji początkowej. W przeciwnym razie mogą zablokować się przy próbie zamknięcia.

**INFORMACJE**

Jeśli nie można obrócić blokad, należy użyć płaskiego śrubokręta.

**Demontaż/montaż drzwiczek z zawiasem w drzwiczkach**

1. Całkowicie otworzyć drzwiczki piekarnika.
2. Obrócić obie blokady zawiasów. Rysunek 27.
3. Zamknąć drzwiczki do pozycji zablokowanej. Rysunek 28.
4. Trzymając oburącz drzwiczki, wyciągnąć je do góry aż do wyjęcia zawiasów z mocowań. Rysunek 28.

Aby zamontować drzwiczki, wykonać powyższe czynności w odwrotnej kolejności.

## Demontaż/montaż wewnętrznej szyby drzwiczek



### UWAGA

W trakcie demontażu szyby wewnętrznej jeśli drzwiczki nie zostały uprzednio zdemontowane, zawsze należy opuścić blokady zawiasów. W przeciwnym razie drzwiczki mogą samoczynnie zamknąć się - ryzyko uszkodzenia szyby wewnętrznej oraz obrażeń ciała.



### INFORMACJE

Aby temu zapobiec, należy wyciągnąć szybę wewnętrzną z drzwiczek uprzednio zdemontowanych zgodnie z instrukcjami opisanymi w poprzednim punkcie.

W zależności od modelu piekarnik może mieć 2, 3 lub 4 szyby wewnętrzne. Należy postępować zgodnie z instrukcjami dotyczącymi drzwiczek posiadanego piekarnika.

1. Nacisnąć blokady szyb wewnętrznych znajdujące się w górnej części drzwiczek piekarnika. Rysunek 29.
2. Bez zwalniania blokad pociągnąć za górną ramę/uszczelkę drzwiczek. Rysunek 30.
3. Szyby wewnętrzne zostały zdemontowane. Zaleca się umyć je delikatną szmatką oraz płynem do mycia szyb.



### UWAGA

Zwrócić uwagę na kolejność i pozycję szyb wewnętrznych podczas ich wyjmowania, ponieważ po wyczyszczeniu należy je ponownie zamontować w tej samej kolejności i pozycji.

4. Po umyciu zamontować szybę wewnętrzną nr 3, tak by wydrukowany na niej napis TERMOGLASS był widoczny, jak pokazano na rysunku 31.

5. W przypadku piekarników pirolitycznych napis TERMOGLASS na szybach wewnętrznych numer 3 i 4 musi być widoczny, jak pokazano na rysunku 32.
6. Wstawić szybę wewnętrzną nr 2 zadrukowaną stroną od wewnętrznej strony drzwiczek.
7. Zamontować górną ramę/uszczelkę drzwiczek, tak by blokady wpadły w boczne otwory.



### UWAGA

Nigdy nie włączać piekarnika, jeśli nie zamontowano wszystkich szyb wewnętrznych.

## WYMIANA ŻARÓWKI



### UWAGA

Przed wymianą żarówki należy odłączyć piekarnik od zasilania.

Żarówka zamienna musi być odporna na temperatury do 300°C. Zamówienie należy składać w autoryzowanym serwisie technicznym.

### Wymiana górnej żarówki

1. Odkręcić szklaną osłonę żarówki. Rysunek 33.
2. Wymienić żarówkę, zamontować szklaną osłonę.

### Wymiana bocznej żarówki

1. Delikatnie podważyć płaskim śrubokrętem szklaną osłonę żarówki i zdemontować. Rysunek 34.
2. Wymienić żarówkę, ponownie założyć szklaną osłonę, upewniając się, że wszystko jest na swoim miejscu.

### Wymiana oświetlenia LED

Skontaktować się z autoryzowanym serwisem technicznym.



## Rozwiązywanie problemów

W tym rozdziale opisano niektóre z najczęstszych problemów, jak również ich przyczyny i

możliwe rozwiązania.

### Piekarnik nie działa

- Sprawdzić podłączenie elektryczne.
- Sprawdzić bezpieczniki i wyłącznik automatyczny instalacji elektrycznej.
- Sprawdzić ustawienia programatora.
- Sprawdzić pozycję pokrętki wyboru funkcji oraz pokrętki wyboru temperatury.

### Oświetlenie nie działa

- Wymienić żarówkę.
- Sprawdzić w instrukcji obsługi, czy żarówka została poprawnie zamontowana.

### Wskaźnik temperatury nie podświetla się

- Ustawić temperaturę.
- Ustawić funkcję grzania.
- Wskaźnik podświetla się, tylko gdy piekarnik nagrzewa się do ustawionej temperatury.

### W trakcie pracy z piekarnika wydobywa się dym

- Normalne zjawisko podczas pierwszego uruchomienia.
- Regularnie czyścić wnętrze komory piekarnika.
- Regularnie czyścić brytfannę na ociekające soki i tłuszcze.
- Nie piec w temperaturach wyższych niż podane w tabeli pieczenia.

### Nie uzyskano oczekiwanych efektów pieczenia

- Sprawdzić tabelę pieczenia w celu uzyskania informacji o działaniu piekarnika.

### Aksesoria i wsporniki boczne są uszkodzone

- Nie wyjęto akcesoriów i wsporników na czas czyszczenia pirolitycznego.
- Należy pamiętać o wyjmowaniu akcesoriów oraz wsporników na czas programu czyszczenia.

### Emalia odbarwiła się, pojawiły się ciemne plamy


- Skład chemiczny niektórych produktów spożywczych może spowodować odbarwienie emalii.
- Jest to normalne zjawisko i nie powoduje zmian właściwości emalii.



### Piekarnik jest wyłączony, kontrolka świeci się, a drzwiczek nie można otworzyć

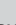
- Włączono blokadę drzwiczek.
- Wyłączyć blokadę drzwiczek, postępując zgodnie ze wskazówkami opisanymi w instrukcji obsługi dołączonej do niniejszej instrukcji montażu i konserwacji.



### Piekarnik jest włączony, kontrolka świeci się, ale drzwiczek nie można otworzyć

- Włączono blokadę drzwiczek.

- Obrócić pokrętkę wyboru funkcji do pozycji  .
- Wyłączyć blokadę drzwiczek, postępując zgodnie ze wskazówkami opisanymi w instrukcji obsługi dołączonej do niniejszej instrukcji montażu i konserwacji.
- Aby kontynuować pieczenie, ponownie wybrać żądaną funkcję grzania.


**Pokrętkę wyboru funkcji ustawiono w pozycji , wybrano program pirolizy (P1, P2 lub P3), ale kontrolka  szybko miga i włączył się alarm dźwiękowy**



- Nie zamknięto poprawnie drzwiczek, dlatego nie mogły zostać zablokowane i program czyszczenia pirolitycznego nie może się rozpocząć.
- Sprawdzić drzwiczki i prawidłowo je zamknąć. Następnie ustawić pokrętkę wyboru funkcji w pozycji  i powtórzyć sekwencję w celu rozpoczęcia pirolizy.


**Pokrętkę wyboru funkcji ustawiono w pozycji , wybrano program pirolizy (P1, P2 lub P3), ale kontrolka  nie świeci się, a piekarnik się nie nagrzewa**


- Nie działa blokada drzwiczek, mimo że drzwiczki są prawidłowo zamknięte.

- Skontaktować się z autoryzowanym serwisem technicznym, ponieważ blokada drzwiczek jest uszkodzona.

**Program pirolizy zakończył się i piekarnik jest zimny, ale drzwiczki są zablokowane, a kontrolka  i 0:00 migają**

- Nie ustawiono pokrętki wyboru funkcji w pozycji  po zakończeniu programu pirolizy.
- Ustawić pokrętkę wyboru funkcji w pozycji  .

**Pokrętkę wyboru funkcji ustawiono w pozycji , a drzwiczki nadal są zablokowane**

- Piekarnik nie ostygł do bezpiecznej temperatury.
- Zaczekać, aż piekarnik ostygnie, a kontrolka  zgaśnie.

## Dane techniczne



### UWAGA

Jeśli urządzenie nadal nie działa, należy zgłosić problem do autoryzowanego serwisu technicznego.

Poinformować dział serwisowy o rodzaju problemu oraz podać:

1. Numer seryjny (S-No).
2. Model urządzenia (Mod.).

Informacje te umieszczono na tabliczce znamionowej piekarnika, która znajduje się w bocznej części komory piekarnika (widoczna po otwarciu drzwiczek).



FIG. 1

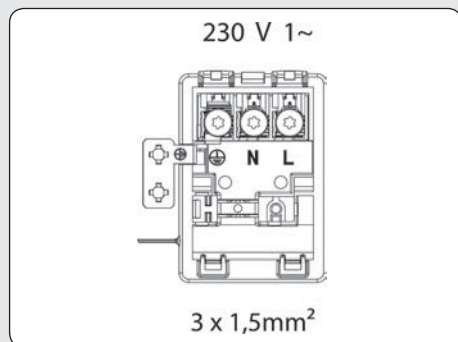


FIG. 2

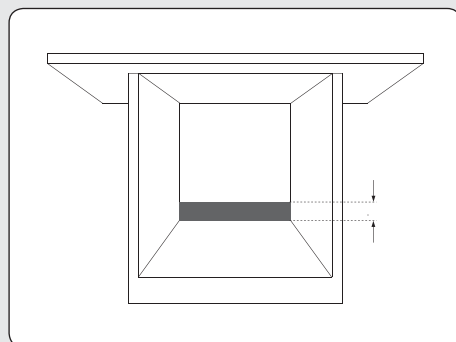


FIG. 3

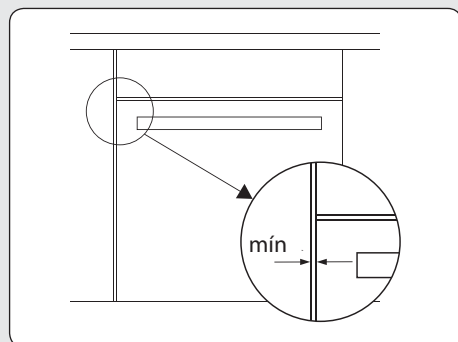


FIG. 4

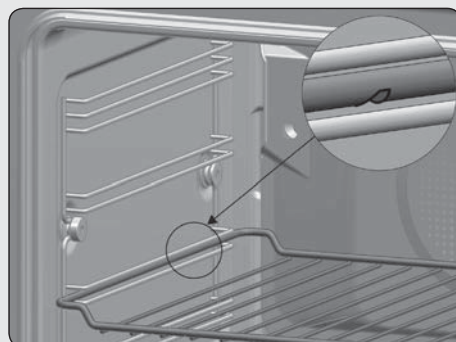


FIG. 5

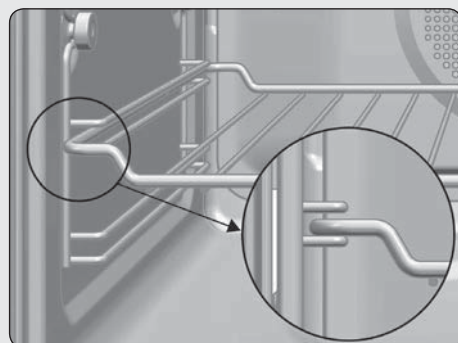


FIG. 6

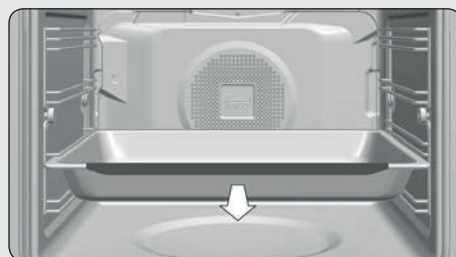


FIG. 7

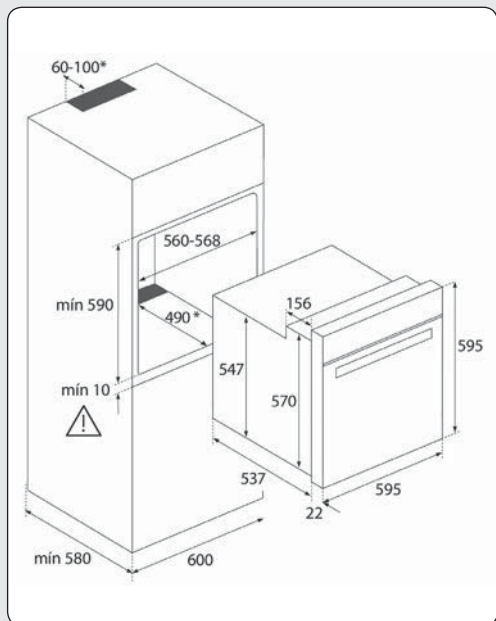


FIG. 8

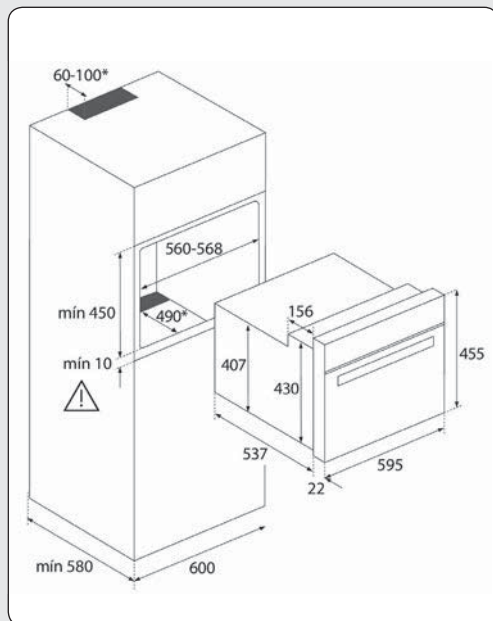


FIG. 9

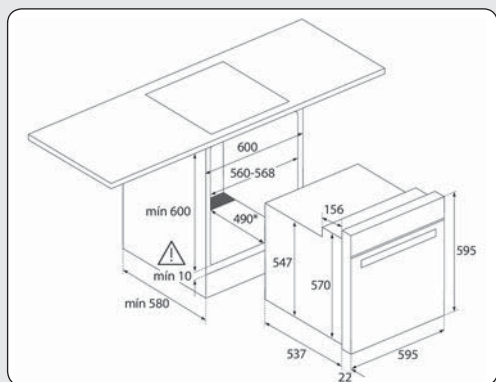


FIG. 10

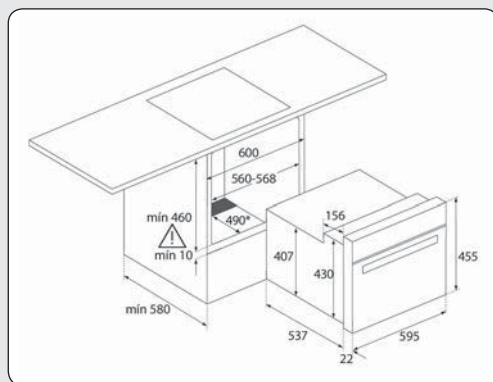


FIG. 11



\* Не следует делать отверстия для пиrolитических духовых шкафов.

\* A pirolízises sütők esetén NE végezze el a nyitásokat.

\* W przypadku piekarników pirolitycznych NIE wierć żadnych otworów.

\* За пиrolитични фурни, НЕ пробивайте никакви отвори.

\* În cazul cuptoarelor pirolitice, NU faceți nicio gaură.

\* Не следует делать отверстия для пиrolитических духовых шкафов.

\* U pyrolytické trouby NESMÍTE vrtat žádné otvory.

\* U pyrolytických rúr, NEVRTAJTE žádné otvory.

FIG. 12

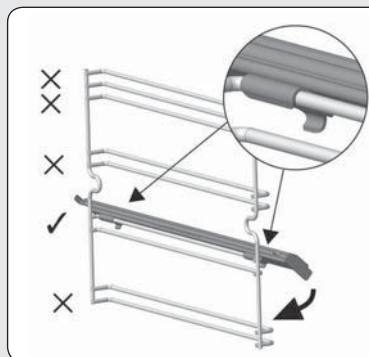


FIG. 13

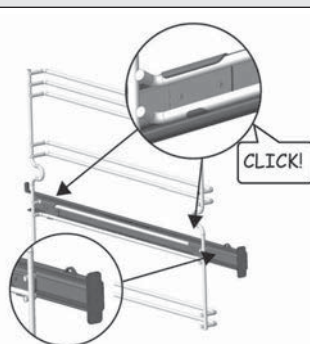


FIG. 14

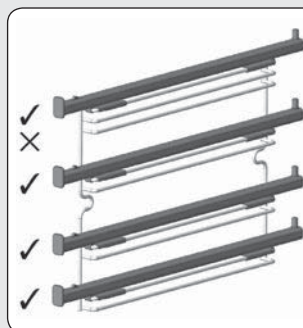


FIG. 15



FIG. 16



FIG. 17

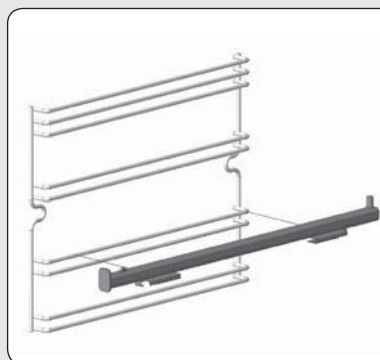


FIG. 18

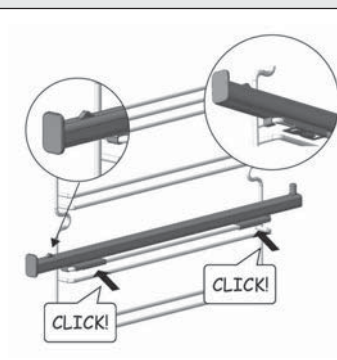


FIG. 19

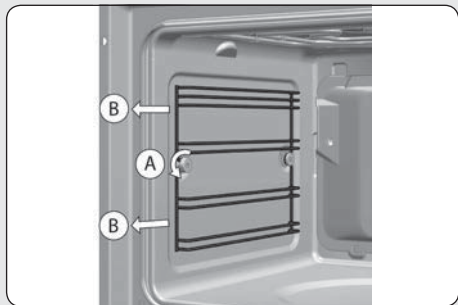


FIG. 20

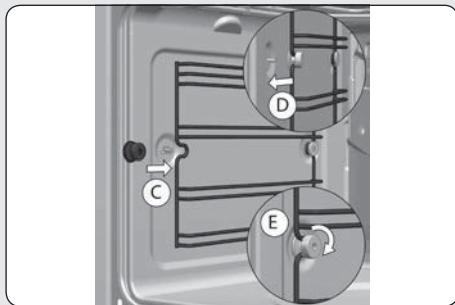


FIG. 21

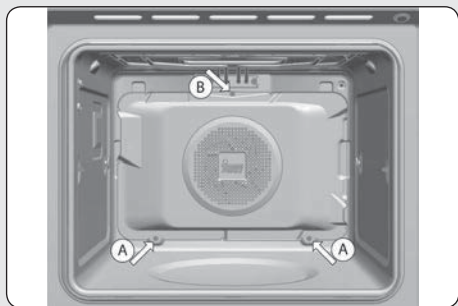


FIG. 22

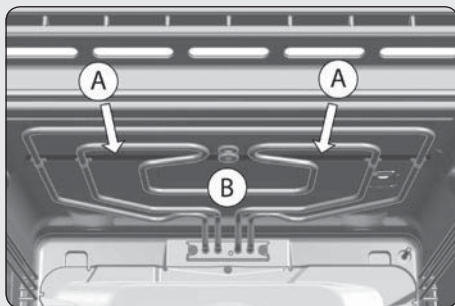


FIG. 23

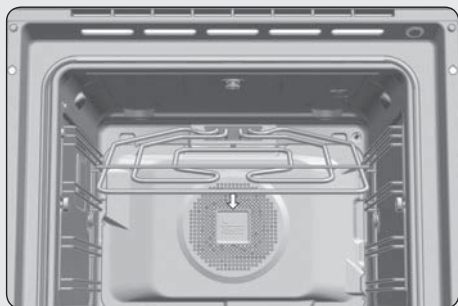


FIG. 24

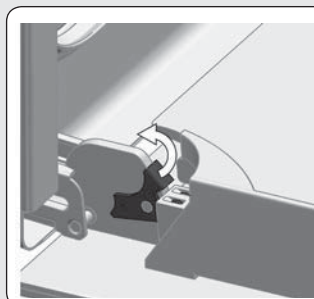


FIG. 25

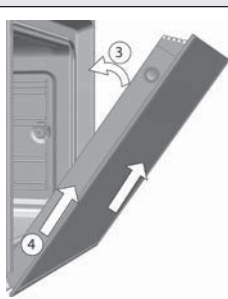


FIG. 26

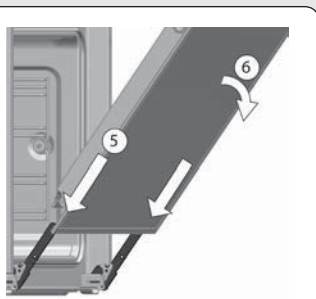


FIG. 27



FIG. 28

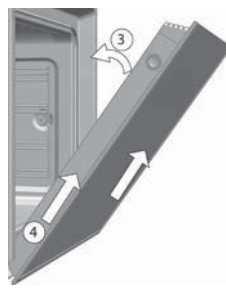


FIG. 29

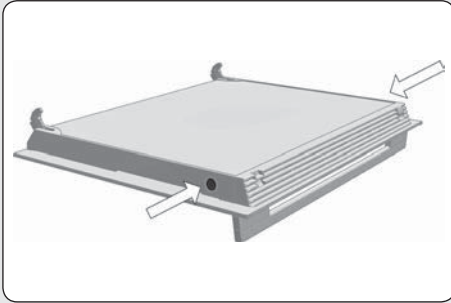


FIG. 30

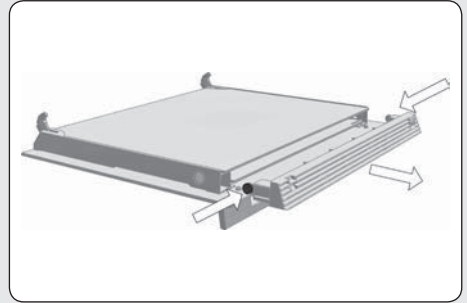


FIG. 31

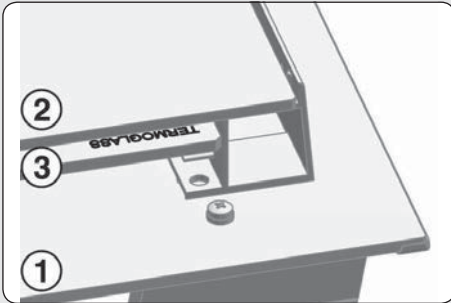


FIG. 32

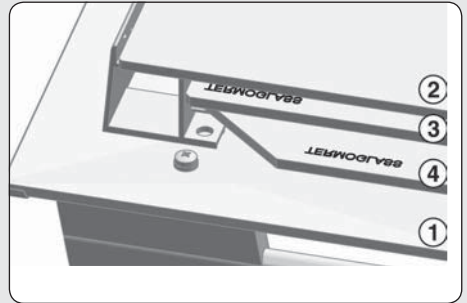
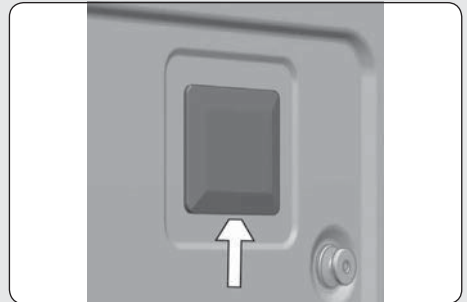


FIG. 33



FIG. 34



TEKA



[www.teka.com](http://www.teka.com)

Teka Polska Sp. z o.o.  
ul. Żwirki i Wigury 14  
02-092 Warszawa  
T. +48 22 245 68 68



**TEKA**

**INSTRUKCJA OBSŁUGI**  
Poradnik pieczenia

**PL**

# Spis treści

---

• Opis funkcji grzania .....	3
• Inne funkcje piekarnika .....	4
• Korzystanie z piekarnika w sposób przyjazny dla środowiska .....	4
• Poradnik pieczenia .....	5
• Rozmrażanie .....	5
• Tabele temperatur i czasów .....	6
Drób .....	6
Mięso .....	7
Ryby .....	9
Pizza .....	10
Chleb .....	10
Przystawki i makarony .....	11
Ciasta i desery .....	12
Rozmrażanie .....	15



# Opis funkcji grzania



## UWAGA

Należy pamiętać, że dostępne funkcje zależą od modelu urządzenia.

Aby sprawdzić, które funkcje są dostępne w Państwa piekarniku, należy skorzystać z instrukcji obsługi dostarczonej do niniejszego poradnika pieczenia.

### **GRZAŁKA GÓRNA + GRZAŁKA DOLNA**

Klasyczny sposób grzania, pieczenie prawie wszystkich potraw. Równomierne grzanie idealne do pieczenia ciast.

### **GRZAŁKI GÓRNA I DOLNA + NAWIEW**

Funkcja odpowiednia do pieczenia mięsa i ciast. Wentylator rozprowadza ciepło równomiernie we wnętrzu całego piekarnika, skracając tym czas pieczenia oraz obniżając temperaturę.

### **GRILL + GRZAŁKA DOLNA**

Funkcja idealna do pieczenia mięsa. Stosować do każdej części mięsa, niezależnie od wielkości.

### **MAXIGRILL**

Umożliwia opiekanie powierzchni większych niż pozwala na to zwyczajny Grill. Większa moc opiekania pozwala szybciej uzyskać złoty kolor potrawy.

### **GRILL**

Opiekanie i podrumienianie. Pozwala uzyskać efekt zrumienienia wierzchniej warstwy potrawy. Zaleca się użycie funkcji do przygotowania dań płaskich, takich jak steaki, żeberka, ryby i tosty.

### **GRILL / MAXIGRILL + NAWIEW**

Umożliwia równomierne pieczenie oraz jednoczesne opiekanie warstwy wierzchniej na złocisty kolor. Funkcja idealna do potraw z rusztu. Sprawdza się również w przypadku większych dań, jak drób i

dziczyzna. Zaleca się, aby po umieszczeniu potrawy na ruszcie podłożyć pod spód brytfannę na spływające soki i tłuszcze.

### **GRZAŁKA DOLNA**

Tylko dolna grzałka wytwarza ciepło. Funkcja odpowiednia do podgrzewania potraw oraz utrzymywania ich w ciepłe, opiekania spodów ciast, a także wyrastania ciasta.

### **TERMOOBIEG + GRZAŁKA DOLNA (PIZZA)**

Funkcja idealna do pieczenia pizzy, ciast, tart owocowych i oraz ciasta biszkoptowego.

### **TERMOOBIEG (NAWIEW + GRZAŁKA PIERŚCIENIOWA)**

Wentylator równomiernie rozprowadza ciepło pochodzące z grzałki umieszczonej w tylnej części piekarnika. Dzięki jednolitej temperaturze wewnątrz urządzenia, potrawy można piec na dwóch poziomach jednocześnie.

### **SLOW FOOD**

Funkcja idealna do przygotowywania potraw duszonych w garnku oraz przepisów wymagających długiego czasu gotowania/pieczczenia w niskiej temperaturze, która pozwala zachować wartości odżywcze.

Dla uzyskania najlepszych rezultatów zaleca się korzystanie z naczyń z pokrywkami, przeznaczonych do stosowania w piekarniku.

### **ECOECO**

Funkcja umożliwia przygotowanie potraw przy minimalnym zużyciu energii. Zastosowanie konwekcji wymuszonej (w zależności od modelu urządzenia) sprawia, że piekarnik wyłącza się kilka minut przed pełnym przygotowaniem potrawy, wykorzystując ciepło nagromadzone we wnętrzu, by idealnie dopiec potrawę.

Funkcja odpowiednia do pieczenia ryb oraz wszelkich rodzajów mięsa.

## ROZMRAŻANIE

Funkcja idealna do powolnego rozmrażania żywności, zwłaszcza spożywanej na zimno, takiej jak zupy, ciastka, tarty, ciasta itp.

W niektórych modelach w funkcji Rozmrażanie wykorzystuje się system gorącego powietrza w dwóch wariantach: poziom HI (wyższa temperatura) dla mięs; poziom LO (niższa temperatura) dla ryb, ciast i chleba.

## WYRASTANIE CIASTA

Specjalna funkcja do wyrastania ciasta na chleb i ciastka.

## SZYBKIE NAGRZEWANIE

Funkcja pozwala szybko nagrzać piekarnik do ustawionej temperatury. Użyć funkcji, gdy przepis wymaga nagrzania piekarnika do określonej temperatury przed użyciem.

## Inne funkcje piekarnika

---

Więcej szczegółów na temat sposobu korzystania z poniższych funkcji można znaleźć w instrukcji obsługi piekarnika.

### TEKA HYDROCLEAN®

Funkcja czyszczenia TEKA HYDROCLEAN® pozwala w łatwy i szybki sposób usunąć wszelkie zabrudzenia i pozostałości z pieczenia. W trakcie procesu czyszczenia światło wewnątrz piekarnika pozostaje wyłączone.

### PIROLIZA

Program piroliza wykorzystuje bardzo wysokie temperatury do czyszczenia wnętrza piekarnika. Wszystkie zabrudzenia i pozostałości z pieczenia ulegają utlenieniu i natychmiastowemu spaleniu. W trakcie procesu czyszczenia światło wewnątrz piekarnika pozostaje wyłączone.

## Korzystanie z piekarnika w sposób przyjazny dla środowiska

---

Porady dotyczące oszczędzania energii:

- Wyjąć z piekarnika wszystkie akcesoria, które nie będą używane.
- Używać naczyń p, które można stosować w piekarniku, najlepiej w ciemnym kolorze.
- W trakcie pieczenia drzwiczki urządzenia otwierać najrzadziej jak to możliwe.
- Starać się nie nagrzewać pustego piekarnika. Jeśli pozwala na to dany przepis, umieszczać żywność w zimnym piekarniku.
- Jeżeli piekarnik wyposażono w funkcję ECO, należy używać tej funkcji zawsze, gdy pozwala na to przepis.
- W przypadku przepisów wymagających długiego czasu pieczenia wyłączyć piekarnik na 5–10 minut przed upływem czasu pieczenia, aby wykorzystać nagromadzone w nim ciepło.
- Jeżeli piekarnik wyposażono w nawiew, można piec kilka dań jednocześnie.

## Poradnik pieczenia

---

Funkcje pieczenia różnią się w zależności od modelu. Dostępne tabele zawierają podstawowe czasy pieczenia.

Czasy i temperatury pieczenia podane w tabelach są orientacyjne. Zaleca się ustawić niższe wartości i zwiększać je w miarę potrzeby.

**Piekarniki 45 cm:** Czasy oraz temperatury pieczenia są zwykle nieco krótsze/niższe niż w przypadku piekarników 60 cm. Zawsze stosować najniższe wartości podane w tabelach.

Ogólnie rzecz biorąc, czasy pieczenia podane w tabelach obliczono dla produktów wkładanych do zimnego piekarnika.

Przepisy wymagające szybkiego nagrzania piekarnika będą o tym wyraźnie informować.

Niektóre modele są wyposażone w funkcję szybkiego nagrzewania. Funkcja ta skraca czas pieczenia w stosunku do wartości po-

danych w tabelach. Podczas korzystania z tej funkcji przed włożeniem żywności do piekarnika należy zaczekać, aż zostanie osiągnięta ustawiona temperatura.

Poziomy pieczenia (licząc od dołu):

- 1: Niski.
- 2: Średni.
- 3: Wysoki.

Poziomy 4. i 5. są odpowiednie do grillowania i opiekania.

**Piekarniki 45 cm:** Najbardziej odpowiednim poziomem do pieczenia jest zawsze poziom 1. Poziomy 2. i 3. są odpowiednie do grillowania i opiekania.

Umieścić żywność na środku blachy do pieczenia lub rusztu, aby uzyskać równomierne wyniki.

## Rozmrażanie

---

Podczas rozmrażania żywności należy pamiętać, że:

- Rozmrażany produkt należy ułożyć bez opakowania na blasze lub talerzu.
- Duże porcje/kawałki mięsa lub ryby zaleca się położyć na ruszcie, jednocześnie umieszczając pod nim brytfannę do zbierania ociekających tłuszczu.
- Mięso i ryby nie muszą być zupełnie rozmrożone: wystarczy, że będą z wierzchu na tyle miękkie, aby móc dodać przyprawę.

- Rozmrożone produkty należy jak najszybciej zużyć.
- Nie wolno ponownie zamrażać rozmrożonych produktów.

W tabeli\* podano orientacyjny czas rozmrażania. W rzeczywistości zależy on także od temperatury otoczenia, wagi produktu oraz stopnia jego zmrożenia.

\* Patrz tabela rozmrażania na stronie 15.

# ПТИЦА / SZÁRNYASOK / DRÓB / ПТИЦИ

	ВЕС (КГ) SÚLY (KG) WAGA (KG) ТЕГЛО (КГ)	УРОВЕНЬ MAGASSÁG POZIOM ПОЛОЖЕНИЕ НА ТАВАТА	ФУНКЦИЯ FUNKCIÓ FUNKCJA GRZANIA РЕЖИМ НА ГОТВЕНЕ	ТЕМПЕР. HŐMÉR. TEMPERAT. TEMPERAT. (°C)	ВРЕМЯ (МИН.) IDŐ (MIN) CZAS (MIN) ВРЕМЕ (МИН)	ЕМКОСТЬ EDÉNY RODZAJ NACZYNIYA СЪД
Утка Kacsa Kaczka Патица	1,50	Нижний Alsó Niski По-ниско ниво		190-210	55-60	Противень Tálca Blacha do pieczenia Тава
				170-190	45-55	
Утиная грудка Kacsamell Pierś z kaczki Патешки гърди	0,40	Верхний Felső Wysoki По-високо ниво		180-190	10-12	Решетка Rács Ruszt Решетъчна
				200-210	8-10	
Утиные бедрашки Kacsacomb Udka z kaczki Патешки бутчета	2 шт 2 darab 2 sztuki 2 броя	Средин Középső Średni Междинно		170-190	45-50	Противень Tálca Blacha do pieczenia Тава
				160-180	55-60	
Курица Csirke Kurczak Пиле	1,20	Нижний Alsó Niski По-ниско ниво		190-210	55-60	Противень Tálca Blacha do pieczenia Тава
				170-190	50-55	
Куриные бедрашки Csirkecomb Udka z kurczaka Пилешки бутчета	4 шт 4 darab 4 sztuki 4 броя	Средин Középső Średni Междинно		190-210	25-30	Противень Tálca Blacha do pieczenia Тава
				190-200	20-25	
Индейка Pulyka Indyk Пуйка	4,00	Нижний Alsó Niski По-ниско ниво		190-200	70-75	Противень Tálca Blacha do pieczenia Тава
				180-200	65-70	

# МЯСО / HÚSOK / MIĘSO / МЕСО

	ВЕС (КГ) SÚLY (KG) WAGA (KG) ТЕГЛО (КГ)	УРОВЕНЬ MAGASSÁG POZIOM ПОЛОЖЕНИЕ НА ТАВАТА	ФУНКЦИЯ FUNKCIÓ FUNKCJA GRZANIA РЕЖИМ НА ГОТВЕНЕ	ТЕМПЕР. HŐMÉR. TEMPERAT. ТЕМПЕРАТ. (°C)	ВРЕМЯ (МИН.) IDŐ (MIN) CZAS (MIN) ВРЕМЕ (МИН)	ЕМКОСТЬ EDÉNY RODZAJ NACZYNIÁ СЪД
Жаркое из телятины Borjúpecsenye Pieczeń cielęcą Телешко печено	2,00	Нижний Alsó Niski По-ниско ниво		190-210	85-90	Противень Tálca Blacha do pieczenia Тава
				180-200	90-95	
				180-200	80	
Ростбиф Marhasült Pieczeń wołowa Печено говеждо	0,60	Срединь Középső Średni Междинно		190-210	45-50	Противень Tálca Blacha do pieczenia Тава
				190-210	60-65	
				180-200	35-40	
Запеченное фаршированное Töltött hús Pieczeń faszerowana Пълнено печено месо	1,00	Срединь Középső Średni Междинно		175-180	45-50	Противень Tálca Blacha do pieczenia Тава
				170-180	55-60	
				170-180	45-50	
Телячьи отбивные Borjúkaraj Kotlety wołowe Телешки котлети	0,50	Срединь Középső Średni Междинно		220	15	Решетка Rács Ruszt Решетъчна
Телячий антрекот Borjú borda Stek z łaty wołowej Телешка пържолa	1,00	Срединь Középső Średni Междинно		220	15	Решетка Rács Ruszt Решетъчна
				220	25-30	
Филей телятина Borjú hátszín Stek duszony Задушена пържолa	1,00	Срединь Középső Średni Междинно		180-200	33-45	Противень Tálca Blacha do pieczenia Тава
				180-200	25-30	
Жаркое из свинины Disznósült Pieczeń wieprzowa Печено свинско	1,00	Срединь Középső Średni Междинно		180-190	50-55	Противень Tálca Blacha do pieczenia Тава
				170-190	45-50	
				180-200	55-60	
Свинные отбивные Disznókaraj Kotlety wieprzowe Свински пържоли	0,50	Срединь Középső Średni Междинно		200-220	15	Решетка Rács Ruszt Решетъчна

# МЯСО / HÚSOK / MIĘSO / MECO

	ВЕС (КГ) SÚLY (KG) WAGA (KG) ТЕГЛО (КГ)	УРОВЕНЬ MAGASSÁG POZIOM ПОЛОЖЕНИЕ НА ТАВАТА	ФУНКЦИЯ FUNKCIÓ FUNKCJA GRZANIA РЕЖИМ НА ГОТВЕНЕ	ТЕМПЕР. HŐMÉR.S. TEMPERAT. TEMPERAT. (°C)	ВРЕМЯ (МИН.) IDŐ (MIN) CZAS (MIN) ВРЕМЕ (МИН)	ЕМКОСТЬ EDÉNY RODZAJ NACZYNIJA СЪД
Свиная лопатка Disznó taraj Łopatka wieprzowa Свинска плешка	1,50	Средний Középső Średni Междинно		190-200	55-60	Противень Tálca Blacha do pieczenia Тава
				190-200	40-50	
Поросенок Malac Prosię Прасе сукалче	1,40	Средний Középső Średni Междинно		190-210	60-70	Противень Tálca Blacha do pieczenia Тава
				170-190	70-75	
Свиные ребра Disznó oldalas Żeberka wieprzowe Свински ребра	0,50	Средний Középső Średni Междинно		190-210	25-30	Противень Tálca Blacha do pieczenia Тава
				190-210	30	
Рулька Csülök Golonka Шунка от бут	1,00	Средний Középső Średni Междинно		190-210	50-55	Противень Tálca Blacha do pieczenia Тава
				180-200	45-50	
				170-190	45-55	
Дикий кабан Vaddisznó Mięso z dzika Диво прасе	2 шт 2 darab 2 sztuki 2 броя	Средний Középső Średni Междинно		180	15	Решетка Rács Ruszt Решетьчна
				190-200	12-15	
Баранина Báránhús Jagnięcina Агнешко	1,00	Средний Középső Średni Междинно		190-210	35-40	Противень Tálca Blacha do pieczenia Тава
				180-200	45-50	
				190-200	45-50	
Ножка без кости Kicsontozott láb Udziec bez kości Обезкостен бут	0,60	Средний Középső Średni Междинно		170-190	45-55	Противень Tálca Blacha do pieczenia Тава
				180-190	35-40	
Кенгуру Kenguru Mięso z kangura Кенгуру	2,00	Нижний Alsó Niski По-ниско ниво		190-210	55-60	Противень Tálca Blacha do pieczenia Тава
				180-200	45-55	

# РЫБА / HALAK / RYBY / РИБА

	ВЕС (КГ) SÚLY (KG) WAGA (KG) ТЕГЛО (КГ)	УРОВЕНЬ MAGASSÁG POZIOM ПОЛОЖЕНИЕ НА ТАВАТА	ФУНКЦИЯ FUNKCIÓ FUNKCJA GRZANIA РЕЖИМ НА ГОТВЕНЕ	ТЕМПЕР. HŐMÉR. TEMPERAT. ТЕМПЕРАТ. (°C)	ВРЕМЯ (МИН.) IDŐ (MIN) CZAS (MIN) ВРЕМЕ (МИН)	ЕМКОСТЬ EDÉNY RODZAJ NACZYNIJA СЪД
Сибас в соли Sügér sóban Solony okoń morski Лаврак печен в сол	1,00	Средин Középső Średni Междинно		180-200	20-25	Противень Tálca Blacha do pieczenia Тава
				190-200	18-20	
Морской лещ Tengeri durbincs Morlesz Ципура	1,00	Средин Középső Średni Междинно		190-200	20-25	Противень Tálca Blacha do pieczenia Тава
				190-200	10-15	
Хек, нарезанный Szeletelt tőkehal Medaliony z morszczuka Медальони от мерлуза	1,10	Средин Középső Średni Междинно		190-210	15-20	Противень Tálca Blacha do pieczenia Тава
				180-200	10-12	
Лосось, нарезанный Szeletelt lazac Medaliony z łososia Медальони от сьомга	1,10	Средин Középső Średni Междинно		190-200	15-20	Противень Tálca Blacha do pieczenia Тава
				200-210	10-15	
Рыбный пудинг Hal puding Pudding rybny Мус от риба	2,00	Нижний Alsó Niski По-ниско ниво		160	50	Форма Lapos edény Płytko forma Плитка чиния
				150-160	60-65	
Волован с рыбой Hal voulevant Vol-au-vent z rybą Волован с риба	0,50	Средин Középső Średni Междинно		180-190*	18-20	Противень Tálca Blacha do pieczenia Тава

\* Для этих блюд, следует разогреть пустую духовку и поместить продукты когда будет достигнута выбранная температура.

\* Ezekben az esetekben üresen melegítse elő a sütőt és a kiválasztott hőmérsékleten helyezze be az ételt.

\* W przypadku tych dań zaleca się nagrzać pusty piekarnik, a potrawy umieścić po osiągnięciu ustawionej temperatury.

\* За да пригответе тези ястия, загрейте предварително празната фурна и след това поставете храната във фурната, след като избраната температура бъде достигната.

## ПИЦЦА / PIZZÁK / PIZZA / ПИЦА


	ВЕС (КГ) SÚLY (KG) WAGA (KG) ТЕГЛО (КГ)	УРОВЕНЬ MAGASSÁG POZIOM ПОЛОЖЕНИЕ НА ТАВАТА	ФУНКЦИЯ FUNKCIÓ FUNKCJA GRZANIA РЕЖИМ НА ГОТВЕНЕ	ТЕМПЕР. HŐMÉR.S. TEMPERAT. ТЕМПЕРАТ. (°C)	ВРЕМЯ (МИН.) IDŐ (MIN) CZAS (MIN) ВРЕМЕ (МИН)	ЕМКОСТЬ EDÉNY RODZAJ NACZYŃNIA СЪД
Пицца толстое тесто Vastag pizza Pizza na grubym cieście Пица с дебело тесто	0,60	Срединй Középső Średni Междинно		190-210	30-35	Решетка Rács Ruszt Решетъчна
				190-200	20-25	
						
Пицца, тонкое тесто Vékony pizza Pizza na cienkim cieście Пица с тънко тесто	0,60	Срединй Középső Średni Междинно		190-200	15-20	Решетка Rács Ruszt Решетъчна
				200-210	10-15	
						

## ХЛЕБ / KENYÉR / CHLEB / ХЛЯБ

	ВЕС (КГ) SÚLY (KG) WAGA (KG) ТЕГЛО (КГ)	УРОВЕНЬ MAGASSÁG POZIOM ПОЛОЖЕНИЕ НА ТАВАТА	ФУНКЦИЯ FUNKCIÓ FUNKCJA GRZANIA РЕЖИМ НА ГОТВЕНЕ	ТЕМПЕР. HŐMÉR.S. TEMPERAT. ТЕМПЕРАТ. (°C)	ВРЕМЯ (МИН.) IDŐ (MIN) CZAS (MIN) ВРЕМЕ (МИН)	ЕМКОСТЬ EDÉNY RODZAJ NACZYŃNIA СЪД
Белый хлеб Fehér kenyér Chleb biały Бял хляб	0,50	Срединй Középső Średni Междинно		200-220	20-25**	Противень Tálca Blacha do pieczenia Тава
Черный хлеб Fekete kenyér Chleb żytni Ръжен хляб	0,15	Срединй Középső Średni Междинно		200-220	10-15**	Противень Tálca Blacha do pieczenia Тава
Хлеб цельнозерновой Teljes kiőrlésű kenyér Chleb pełnoziarnisty Пълнозърнест хляб	0,15	Срединй Középső Średni Междинно		200-220	10-30**	Противень Tálca Blacha do pieczenia Тава

\*\* Предварительная закуска с , 100 °C, 30 мин. приблизительно.







\*\* Előzetes kelesztés , funkcióban 100 °C, 30 perc. körülbelül.

\*\* Ustawić funkcję grzania «grzałka dolna» , 100°C, ok. 30 min.


















\*\* Функция за втасване , 100 °C, пригл. 30 мин.



## АКУСКИ И ПАСТА / ELŐÉTELEK ÉS TÉSztÁK / PRZYSTAWKI I MAKARONY / РЕДЯСТИЯ И МАКАРОНИ ИЗДЕЛИЯ

	ВЕС (КГ) SÚLY (KG) WAGA (KG) ТЕГЛО (КГ)	УРОВЕНЬ MAGASSÁG POZIOM ПОЛОЖЕНИЕ НА ТАВАТА	ФУНКЦИЯ FUNKCIÓ FUNKCJA GRZANIA РЕЖИМ НА ГОТВЕНЕ	ТЕМПЕР. HŐMÉR.S. TEMPERAT. TEMPERAT. (°C)	ВРЕМЯ (МИН.) IDŐ (MIN) CZAS (MIN) ВРЕМЕ (МИН)	ЕМКОСТЬ EDÉNY RODZAJ NACZYŃNIA СЪД
Картофель запеченный Sült burgonya Pieczone ziemniaki Печени картофи	1,00	Нижний Alsó Niski По-ниско ниво	  	180-190  180-200	55-60  40-45	Противень Tálca Blacha do pieczenia Тава
Овощи на решетке Sült zöldség Grillowane warzywa Зеленчуци на скара	1,00	Срединий Középső Średni Междинно		190-210	30-45	Решетка Rács Ruszt Решетъчна
Шампиньоны Gomba Pieczarki Гъби	0,50	Срединий Középső Średni Междинно		200-210	13	Решетка Rács Ruszt Решетъчна
Лазанья Lazagne Lasagne Лазаня		Срединий Középső Średni Междинно		200-210	35-40	Противень Tálca Blacha do pieczenia Тава

# КОНДИТЕРСКИЕ ИЗДЕЛИЯ / SÜTEMÉNYEK / CIASTA I DESERY / СЛАДКАРСКИ ИЗДЕЛИЯ

	ВЕС (КГ) SÚLY (KG) WAGA (KG) ТЕГЛО (КГ)	УРОВЕНЬ MAGASSÁG POZIOM ПОЛОЖЕНИЕ НА ТАВАТА	ФУНКЦИЯ FUNKCIÓ FUNKCJA GRZANIA РЕЖИМ НА ГОТВЕНЕ	ТЕМПЕР. HŐMÉR. TEMPERAT. ТЕМПЕРАТ. (°C)	ВРЕМЯ (МИН.) IDŐ (MIN) CZAS (MIN) ВРЕМЕ (МИН)	ЕМКОСТЬ EDÉNY RODZAJ NACZYNNIA СЪД
Тесто бисквит Piskóta tészta Ciasto biszkoptowe Пандишпан микс	0,50	Срединъ Középső Średni Междинно	  	180-200* 190-200* 180-200*	25-30 20-25 20-25	Форма Lapos edény Płytko forma Плитка чиния
Дрожжевое тесто Kelt tészta Ciasto drożdżowe Квасено тесто	0,50	Срединъ Középső Średni Междинно	  	170-190* 170-180*	20-25 25-30	Форма Lapos edény Płytko forma Плитка чиния
Замесное тесто Dagasztott tészta Ciasto kruche Сладкиши от маслено	0,50	Срединъ Középső Średni Междинно	  	180-190* 170-180*	15-20 15-20	Форма Lapos edény Płytko forma Плитка чиния
Слоеное тесто Leveles tészta Ciasto francuskie Тестени изделия	0,30	Срединъ Középső Średni Междинно	  	180-190* 180-190*	20-22 18-20	Противень Tálca Blacha do pieczenia Тава
Слоеное дрожжевое Kelt leveles tészta Ciasto ptysiowe Бутер тесто	0,50	Срединъ Középső Średni Междинно		180-190*	18-20	Противень Tálca Blacha do pieczenia Тава
Слойка с творогом Túrós leveles tészta Bułeczki francuskie z serem Пай с извара	0,40	Срединъ Középső Średni Междинно	  	180* 180-190*	24 20	Противень Tálca Blacha do pieczenia Тава
Тесто с ликером Hájas tészta Ciasto parzone (np. empanadas) Сладкиши от парено	0,50	Срединъ Középső Średni Междинно		190*	30	Форма Lapos edény Płytko forma Плитка чиния













\* Для этих блюд, следует разогреть пустую духовку и поместить продукты когда будет достигнута выбранная температура.

\* Ezekben az esetekben üresen melegítse elő a sütőt és a kiválasztott hőmérsékleten helyezze be az ételt.

\* W przypadku tych dań należy nagrzać pusty piekarnik, a potrawy umieścić po osiągnięciu ustalonej temperatury.

\* За да пригответе тези ястия, загрейте предварително призната фурна и след това поставете храната във фурната, след като избраната температура бъде достигната.

# КОНДИТЕРСКИЕ ИЗДЕЛИЯ / SÜTEMÉNYEK / CIASTA I DESERY / СЛАДКАРСКИ ИЗДЕЛИЯ

	ВЕС (КГ) SÚLY (KG) WAGA (KG) ТЕГЛО (КГ)	УРОВЕНЬ MAGASSÁG POZIOM ПОЛОЖЕНИЕ НА ТАВАТА	ФУНКЦИЯ FUNKCIÓ FUNKCJA GRZANIA РЕЖИМ НА ГОТВЕНЕ	ТЕМПЕР. HŐMÉR. TEMPERAT. ТЕМПЕРАТ. (°C)	ВРЕМЯ (МИН.) IDŐ (MIN) CZAS (MIN) ВРЕМЕ (МИН)	ЕМКОСТЬ EDÉNY RODZAJ NACZYNIYA СЪД
Чизкейк Túrótorta Sernik Чийзкейк	0,80	Срединй Középső Średni Междинно	  	180 180-290	30-35 25-30	Противень Tálca Blacha do pieczenia Тава
Медовый пирог Mézés süti Miodownik Меден сладкиш	0,60	Срединй Középső Średni Междинно	  	170-190* 180-190*	40-45 35-40	Форма Lapos edény Płytko forma Плитка чиния
Безе Habcsók Bezy Целувки		Срединй Középső Średni Междинно	  	100-110 100-110	190 170-180	Противень Tálca Blacha do pieczenia Тава
Миндальное печенье Mandulás sütemény Makaroniki Бадемови целувчени	0,50	Верхний Felső Wysoki По-високо ниво		110-120*	15-20	Противень Tálca Blacha do pieczenia Тава
Йогурт Joghurt Jogurt Кисело мляко	1 литр 1 liter 1 litr 1 литър	***		45-50	8 часов 8 óra 8 godzin 8 часа	Стаканчики для Joghurtos pohár Miseczki Купички
Джем Befőzött Konfitury Конфитюр	1,00	Срединй Középső Średni Междинно		100-110	18-20	Противень Felfogó edény Naczynie Съд

\* Для этих блюд, следует разогреть пустую духовку и поместить продукты когда будет достигнута выбранная температура.

\*\*\* Для приготовления йогурта вы можете разместить стаканчики непосредственно на дне духового шкафа.

\* Ezekben az esetekben üresen melegítse elő a sütőt és a kiválasztott hőmérsékleten helyezze be az ételt.

\*\*\* A joghurtos poharakat helyezze közvetlenül a sütő aljára.











\* W przypadku tych dań należy nagrzać pusty piekarnik, a potrawy umieścić po osiągnięciu ustawionej temperatury.

\*\*\* Miseczki z jogurtem umieścić bezpośrednio na dnie piekarnika.

\* За да пригответе тези ястия, загрейте предварително празната фурна и след това поставете храната във фурната, след като избраната температура бъде достигната.

\*\*\* Поставете бурканите с кисело мляко директно на дъното на фурната.

# КОНДИТЕРСКИЕ ИЗДЕЛИЯ / SÜTEMÉNYEK / CIASTA I DESERY / СЛАДКАРСКИ ИЗДЕЛИЯ

	ВЕС (КГ) SÚLY (KG) WAGA (KG) ТЕГЛО (КГ)	УРОВЕНЬ MAGASSÁG POZIOM ПОЛОЖЕНИЕ НА ТАВАТА	ФУНКЦИЯ FUNKCIÓ FUNKCJA GRZANIA РЕЖИМ НА ГОТВЕНЕ	ТЕМПЕР. HŐMÉR. TEMPERAT. ТЕМПЕРАТ. (°C)	ВРЕМЯ (МИН.) IDŐ (MIN) CZAS (MIN) ВРЕМЕ (МИН)	ЕМКОСТЬ EDÉNY RODZAJ NACZYNNIA СЪД
Кексы Piskóta tallér Babeczki Тарталети	0,40	Срединй Középső Średni Междинно	 	200-210* 200*	30	Кансулы Kapszulák Foremki Кансули
Тесто Tészta Ciasto Тесто	0,40	Нижний Alsó Niski По-ниско ниво	 	200-220* 200*	25-30 25	Противень Tálca Blacha do pieczenia Тава
Бисквит Piskóta Biszkopt Пандишпанов кекс	0,60	Срединй Középső Średni Междинно	 	170-180* 165-170*	50-55 45	Форма Lapos edény Płytko forma Плитка чиния
Яблочный компот Alma kompót Pieczone jabłko Компот от ябълки	0,50	Нижний Alsó Niski По-ниско ниво		160-170	35	Противень Tálca Blacha do pieczenia Тава
Флан Puding Creme caramel / Pudding Крем карамел	1 литр 1 liter 1 litr 1 литър	Срединй Középső Średni Междинно		100	60-70	Форма для флана Pudingos edény Foremki Флан
Заварное тесто Töltött tészta Ciasto parzone Сладкиши от парено	0,20	Срединй Középső Średni Междинно	 	200* 190-200*	10-12 8-10	Противень Tálca Blacha do pieczenia Тава

\* Для этих блюд, следует разогреть пустую духовку и поместить продукты когда будет достигнута выбранная температура.

\* Ezekben az esetekben üresen melegítse elő a sütőt és a kiválasztott hőmérsékleten helyezze be az ételt.

\* W przypadku tych dań należy nagrzać pusty piekarnik, a potrawy umieścić po osiągnięciu ustawionej temperatury.

\* За да приготвите тези ястия, загрейте предварително празната фурна и след това поставете храната във фурната, след като избраната температура бъде достигната.

## РАЗМОРОЗКА / FELOLVASZTÁS / ROZMRAŻANIE / РАЗМРАЗЯВАНЕ

ПРОДУКТ NŐVEL PRODUKT ХРАНА	УРОВЕНЬ LO / LO SZINT / POZIOM LO / НИСКО НИВО (LO)		УРОВЕНЬ HI / HI SZINT / POZIOM HI / ВИСОКО НИВО (HI)	
	ВЕС SÚLY WAGA ТЕГЛО	ВЕРМЯ IDŐ CZAS ВРЕМЕ	ВЕС SÚLY WAGA ТЕГЛО	ВЕРМЯ IDŐ CZAS ВРЕМЕ
Хлеб Kenyér Chleb Хляб	1/2 kg	35 min.		
Торт Torta Ciasto Кекс	1/2 kg	25 min.		
Рыба Halak Руба Риба	1/2 kg	30 min.		
Рыба Halak Руба Риба	1 kg	40 min.		
Курица Csirke Kurczak Пиле			1 kg	75 min.
Курица Csirke Kurczak Пиле			1,5 kg	90 min.
Отбивная Karaj Kotlet z kością Телешки бут			1/2 kg	40 min.
Фарш Darált hús Mięso mielone Смялно месо			1/2 kg	60 min.
Фарш Darált hús Mięso mielone Смялно месо			1 kg	120 min.



[www.teka.com](http://www.teka.com)

Teka Polska Sp. z o.o.  
ul. Żwirki i Wigury 14  
02-092 Warszawa  
T. +48 22 245 68 68