



DE AUFBAU- UND GEBRAUCHSANLEITUNG

NL MONTAGE- EN GEBRUIKSHANDLEIDING

EN INSTRUCTIONS ON ASSEMBLY AND USE

PL INSTRUKCJA MONTAŻU I OBSŁUGI

IT ISTRUZIONI PER IL MONTAGGIO E PER L'USO

SI NAVODILA ZA NAMESTITEV IN UPORABO

ES INSTRUCCIONES DE MONTAJE Y DE USO

RU СБОРКА И РУКОВОДСТВО ПО ЭКСПЛУАТАЦИИ

FR INSTRUCTIONS DE MONTAGE ET MODE D'EMPLOI

EN 14619

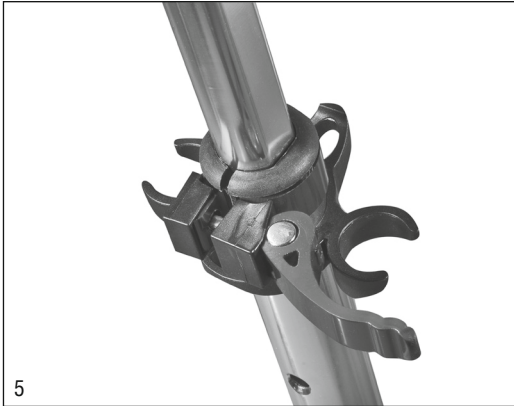
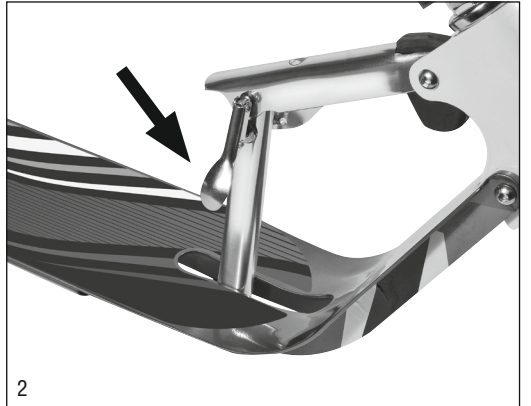
**HUDORA®**

Hersteller: HUDORA | Jägerwald 13 | 42897 Remscheid | Germany  
www.hudora.de

Art. 14235, 14236

Stand 05/23

1/20



**HERZLICHEN GLÜCKWUNSCH  
ZUM ERWERB DIESES PRODUKTES!**

Bitte lesen Sie diese Bedienungsanleitung sorgfältig durch. Die Bedienungsanleitung ist fester Bestandteil des Produktes. Bewahren Sie sie deshalb genauso wie die Verpackung für spätere Fragen sorgfältig auf. Wenn Sie das Produkt an Dritte weitergeben, geben Sie bitte immer diese Bedienungsanleitung mit. Dieses Produkt muss von einem Erwachsenen aufgebaut werden. Dieses Produkt ist ausschließlich für den privaten Gebrauch konstruiert. Dieses Produkt ist nicht für den gewerblichen Gebrauch konstruiert. Die Benutzung des Produktes erfordert bestimmte Fähigkeiten und Kenntnisse, um Verletzungen durch Stürze und Kollisionen vermeiden zu können. Setzen Sie es nur altersgerecht ein, und benutzen Sie das Produkt ausschließlich für seinen vorgesehenen Zweck.

**TECHNISCHE SPEZIFIKATIONEN**

Artikel:	HUDORA BigWheel® Style 230
Artikelnummer:	14235, 14236
Maße:	ca. 100 cm Länge, Trittbfläche ca. 35 x 14 cm
Produktgewicht:	ca. 5,2 kg
Klasse:	A, 120 kg maximales Nutzergewicht
Maximale Auszugshöhe:	1065 mm
Zweck:	Freizeitscooter zur Nutzung im öffentlichen Verkehr, kein Spielzeug.

Wenn Sie Probleme beim Aufbau haben oder weitere Produktinformationen wünschen, finden Sie alles Wissenswerte unter <http://www.hudora.de/>.

**INHALT**

1 x Scooter | 1 x Diese Anleitung

Weitere Teile, die unter Umständen in der Lieferung enthalten sind, werden nicht benötigt.

**WARNHINWEISE**

- Zu Ihrer eigenen Sicherheit achten Sie auf geeignete Schutzkleidung. Persönliche Schutzausrüstung tragen! Dazu gehört mindestens: Hand- / Handgelenkschutz, Knieschutz, Kopfschutz und Ellenbogenschutz. Den Scooter niemals ohne feste Schuhe benutzen.
- Der Scooter ist nur für eine Person geeignet.
- Benutzen Sie den Scooter nur auf geeigneten Flächen, die glatt, sauber, trocken und möglichst frei von anderen Verkehrsteilnehmern sein sollten. Meiden Sie abschüssiges Gelände. Bei Dauergebrauch kann die Bremse heiß werden! Ihr Schuhwerk könnte dabei Schaden nehmen! Man sollte die Bremse vor dem Abkühlen nicht berühren.
- Nehmen Sie immer Rücksicht auf andere Menschen.
- Bevor Sie starten: Prüfen Sie alle Verbindungselemente bzw. Verschlusssteile auf Unversehrtheit und festen Sitz, wie z. B. den Klappmechanismus und die Höhenverstellung des Lenkers. Die Funktion von selbstsichernden Gewinden kann nach mehrmaligem Lösen und Anziehen der Verbindungselemente nachlassen. Prüfen Sie vor allem die Lenkeinstellung auf korrekte Ausrichtung und Befestigung.
- Achten Sie darauf, dass der Ständer während der Fahrt sicher eingeklappt ist.

- Fahren Sie nicht bei Dämmerung, in der Nacht oder bei schlechten Sichtverhältnissen. Fahren Sie nicht auf Fahrbahnen und in Durchgängen, sowie an Abhängen und Hügeln. Meiden Sie die Nähe von Treppen und offenen Gewässern.
- Der Scooter ist nicht für Sprünge geeignet.
- Prüfen Sie vor der Nutzung des Scooters die Einschränkung des Einsatzbereiches durch die geltende Straßenverkehrsordnung.
- Die Benutzung des Produktes erfordert bestimmte Fähigkeiten und Kenntnisse, um Verletzungen durch Stürze und Kollisionen vermeiden zu können.
- Kinder dürfen das Produkt nur unter Aufsicht von Erwachsenen nutzen.
- Achten Sie darauf, dass der Lenker während der Fahrt mit dem Logo nach vorne, bzw. den Druckknöpfen nach hinten ausgerichtet ist.

**AUFBAUANLEITUNG**

Für den Aufbau benötigen Sie kein Werkzeug. Der Scooter wird Ihnen im Transportzustand (zusammengeklappt) geliefert! (Abb. 1)

**UM DEN SCOOTER FAHREBEREIT ZU MACHEN,  
GEHEN SIE BITTE FOLGENDERMASSEN VOR**

- Ziehen Sie an dem Hebel, der sich in Fahrtrichtung rechts am Klappmechanismus befindet, um die Transportsicherung zu lösen. (Abb. 2)
- Klappen Sie den Lenker des Scooters nach vorne.
- Drücken Sie nun das Klappscharnier in Richtung Lenkerschaft, bis es hörbar einrastet. (Abb. 3)
- Lösen Sie den Schnellverschluss an dem T-Stück des Lenkerschaftes indem Sie den Hebel von dem T-Stück wegdücken. (Abb. 4) Führen Sie die Lenkergriffe in das T-Stück des Lenkergriffes ein. Drücken Sie mit dem Daumen die beiden Arretierknöpfe, bis die Griffe sich problemlos in das T-Stück hineinschieben lassen. Drehen Sie die Lenkergriffe soweit, bis die Arretierknöpfe in den beiden dafür vorgesehenen Arretieröffnungen erscheinen und hörbar einrasten. Prüfen Sie den korrekten Sitz der beiden Lenkergriffe, indem Sie beide Lenkergriffe nach außen ziehen. Lassen sich die beiden Lenkergriffe nicht aus ihrer Arretierung bewegen, sind sie vorschriftsmäßig montiert. Schließen Sie nun den Schnellverschluss an dem T-Stück des Lenkerschaftes, indem Sie den Hebel um das T-Stück legen. Sollten die Griffe dennoch nicht fest genug sitzen, öffnen Sie den Schnellverschluss erneut und drehen Sie die gegenüberliegende Schraube tiefer in das Gewinde, sodass die Verschlusschelle strammer an dem T-Stück anliegt.
- Lösen Sie den Schnellverschluss an der Lenkerstange, indem Sie den Hebel des Schnellverschlusses vom Lenker wegdücken, bis sich der Hebel parallel zum Lenkergriff befindet. (Abb. 5)
- Der Lenker kann in 4 Höhen arretiert werden. Ziehen Sie die Lenkerstange so weit aus dem Lenkerschaft, bis die Lenkerstange die von Ihnen gewünschte Höhe erreicht hat und der entsprechende Druckknopf eingerastet ist. (Abb. 6) Die maximale Auszugshöhe kann aufgrund der eingebauten Sicherung nicht überschritten werden.
- Schließen Sie nun den Schnellverschluss, indem Sie den Hebel um den Lenkerschaft legen. (Abb. 5)
- Sollte der Lenker in der gewählten Höhe nicht fest genug sitzen, öffnen Sie den Schnellverschluss erneut und drehen Sie die gegenüberliegende Schraube tiefer in das Gewinde, sodass die Verschlusschelle strammer an der Lenkstange anliegt.



Wiederholen Sie diesen Vorgang, bis die Lenkerstange sicher justiert werden kann.

- Überprüfen Sie immer vor dem Gebrauch alle Teile auf festen Sitz, insbesondere den Klappmechanismus, die Lenkarretierung und die Räder.

### UM DEN SCOOTER WIEDER IN DEN TRANSPORTZUSTAND ZU VERRÜCKEN, GEHEN SIE BITTE FOLGENDERMASSEN VOR

- Lösen Sie den Schnellverschluss, indem Sie den Hebel des Schnellverschlusses vom Lenkerschaft wegdrücken. (Abb. 5)
- Drücken Sie den arretierenden Druckknopf, sodass sich die Lenkerstange bewegen lässt. (Abb. 6)
- Schieben Sie die Lenkerstange bis zum Anschlag in den Lenkerschaft.
- Schließen Sie den Schnellverschluss, indem Sie den Hebel des Schnellverschlusses um den Lenkerschaft legen. (Abb. 5)
- Lösen Sie den Schnellverschluss an dem T-Stück des Lenkerschaftes indem Sie den Hebel von dem T-Stück wegdrücken.
- Drücken Sie mit den Daumen die Arretierknöpfe in die Lenkergriffe und ziehen Sie die Lenkergriffe soweit nach außen, bis sie sich vollständig aus dem T-Stück lösen. (Abb. 4)
- Drücken Sie die Lenkergriffe soweit nach unten, bis sie sich parallel zum Lenkerschaft befinden und in die dafür vorgesehenen Halterungen drücken lassen.
- Schließen Sie nun den Schnellverschluss an dem T-Stück des Lenkerschaftes, indem Sie den Hebel um das T-Stück legen.
- Ziehen Sie an dem Hebel, der sich in Fahrtrichtung rechts am Klappmechanismus befindet, um die Montagesicherung zu lösen. (Abb. 2)
- Klappen Sie den Scooter zusammen, indem Sie die Lenkerstange soweit in Richtung Hinterrad bewegen, bis die Transportsicherung hörbar einrastet. (Abb. 1)

### NUTZUNGSHINWEISE

#### ALLER ANFANG IST SCHWER...

... die meisten Unfälle passieren „Anfängern“ in den ersten zehn Minuten. In dieser Phase sollte man äußerst vorsichtig sein.

#### FAHRANLEITUNG

Angetrieben wird der Scooter durch regelmäßiges Abstoßen mit dem Fuß. Ganz wie bei den bekannten Kinderrollern. Problemlos ist auch das Bremsen – Einfach die Hinterradfriktionsbremse (Schutzblech) heruntertreten.

Wir empfehlen, den Scooter nach jeder Fahrt von Hand zusammenzuklappen bzw. den unter dem Trittbrett befindlichen Doppelständer zu benutzen. Dessen Nutzung ist durch einfaches Ein- und Ausklappen gewährleistet.

Aluminium ist ein guter und leichter Werkstoff, bedarf aber auch der umsichtigen Handhabung, da es nicht so hart wie beispielsweise Stahl ist.

#### WARTUNG UND LAGERUNG

Reinigen Sie das Produkt nur mit einem Tuch oder feuchten Lappen und nicht mit speziellen Reinigungsmitteln! Überprüfen Sie das Produkt vor und nach Gebrauch auf Schäden und Verschleißspuren.

Nehmen Sie keine baulichen Veränderungen vor! Verwenden Sie zu Ihrer eigenen Sicherheit nur Original-Ersatzteile. Diese können Sie bei HUDORA beziehen. Sollten Teile beschädigt sein oder scharfe Ecken und Kanten entstanden sein, darf das Produkt nicht mehr verwendet werden! Nehmen Sie im Zweifel mit unserem Service Kontakt auf (<http://www.hudora.de/>). Lagern Sie das Produkt an einem sicheren, witterungsgeschützten Ort, sodass es nicht beschädigt werden kann oder Personen verletzt werden kann.

Tauschen Sie beschädigte oder verschlissene Bauteile aus, um die Sicherheit Ihres Scooters zu gewährleisten.

#### ROLLENWECHSEL

Ersatzrollen sind als Zubehör unter <http://www.hudora.de/> erhältlich und sollten ausgetauscht werden, wenn sie abgefahren sind. Zum Wechsel der Rollen lösen Sie die Achsverraubung mit zwei Inbusschlüsseln und nehmen die Rolle von der Achse. Die Kugellager können Sie mit einem Schraubendreher oder einem Inbusschlüssel aus dem Rad stoßen, um sie in der neuen Rolle weiter zu benutzen. Zumeist ist aber mit dem Rollenwechsel auch ein Lagerwechsel angeraten. Die Lager mit Distanzhülse wieder in die neue Rolle einstecken und mit den Achsschrauben am Rahmen montieren. Achten Sie darauf, dass die Achse fest verschraubt ist, bevor Sie wieder starten!

#### LAGER

Ihr Scooter ist mit Präzisionslagern ausgestattet, die unter hohem Druck bei der Herstellung mit Fett gefüllt wurden. Aus diesem Grunde laufen die Rollen erst bei Belastung des Scooters leicht und schnell. Lager sind wartungsfrei, aber auch Verschleißteile. Achtung! Verschlossene Lager machen deutlich hörbare Geräusche und ihre Funktion ist eingeschränkt. Um optimalen Fahrspaß zu erhalten und dauerhafte Sicherheit zu gewährleisten sollten Sie selbst ansatzweise verschlossene Lager umgehend austauschen. Bei Vollast und täglicher Nutzung empfehlen wir halbjährlich den Austausch von Rollen und Lagern. Lager sind als Zubehör unter <http://www.hudora.de/> erhältlich.

#### ENTSORGUNGSHINWEIS

Bitte führen Sie das Produkt am Ende seiner Lebensdauer den zur Verfügung stehenden Rückgabe- und Sammelsystemen zu. Fragen beantworten die Entsorgungsunternehmen vor Ort.

#### SERVICE

Wir sind bemüht einwandfreie Produkte auszuliefern. Sollten trotzdem Fehler auftreten, sind wir genauso bemüht, diese zu beheben. Deswegen erhalten Sie zahlreiche Informationen zum Produkt, zu Ersatzteilen, Problemlösungen und verloren gegangene Aufbauanleitungen unter <http://www.hudora.de/>.

**ERSATZTEILE UND ORIGINAL-ZUBEHÖR UNTER:**  
<http://www.hudora.de/>

Alle Abbildungen sind Designbeispiele.



### CONGRATULATIONS ON PURCHASING THIS PRODUCT!

Please read these instructions carefully. The instructions are an integral component of the product. Therefore, please store them and the packaging carefully in case questions arise in the future. Please always include these instructions when handing on the product to a third party. This product must be assembled by an adult. This product is designed for private / domestic use only. This product is not designed for commercial / industrial use. The use of the product requires specific skills and knowledge to be able to avoid injuries due to crashes and collisions. Always adjust according to the age of the user and use for the purpose it has been designed for.

### TECHNICAL SPECIFICATIONS

Item: HUDORA BigWheel® Style 230  
 Item number: 14235, 14236  
 Dimensions: approx. 100 cm in length, deck.  
 approx. 35 x 14 cm  
 Product weight: approx. 5.2 kg  
 Class: A, 120 kg maximum user weight  
 Maximum height: 1065 mm  
 Purpose: Leisure scooter for use on public areas, no toy.

If you have assembly problems or would like further information on the product, we have all you need and more at <http://www.hudora.de/>.

### CONTENTS

1 x scooter | 1 x these instructions

Other parts which may be included with the delivery in some circumstances are not required.

### SAFETY INSTRUCTIONS

- For your own safety, make sure you wear suitable protective clothing. Wear personal protective equipment! This includes at least: hand / wrist protection, knee protection, head protection and elbow protection. Never use the scooter without sturdy shoes.
- The scooter is only intended for use by one person.
- Only use the scooter on surfaces that are suitable for it, i.e. those which are flat, clean, dry, and use the scooter where possible away from other road users. Avoid sloping ground. The brake may become hot if the scooter has been used for a while! Your footwear could be damaged! The brake shouldn't be touched until it has cooled down.
- Always be considerate of others.
- Before you begin – Ensure that all fasteners and locking parts are intact and tight, e.g. the folding mechanism and the height setting of the handlebar. The functions of self-securing screw threads can be impaired after repeated loosening and tightening of the connecting elements. Check especially for the correct alignment and fastening of the steering set-up.
- Make sure that the stand is folded safely while driving.
- Do not use the scooter at twilight, at night or in poor visibility. Do not use it on roads or thoroughfares or on slopes or hills. Avoid being in the proximity of stairs and open water.
- The scooter is not suitable for jumps.
- Prior to using the scooter, please inform yourself about restricting applicable traffic regulations for the intended area of application.

- The use of the product requires specific skills and knowledge to be able to avoid injuries due to crashes and collisions.
- Children should only use the product when they are under adult supervision.
- Ensure when riding that the logo on the handlebar points to the front or else that the push buttons is as such oriented backwards.

### INSTRUCTIONS ON ASSEMBLY

No tools are required to assemble the product. The scooter is delivered in its transport form (folded)! (Picture 1)

### PLEASE PROCEED AS FOLLOWS TO GET THE SCOOTER READY FOR USE

- Pull the lever that is in the direction of movement, located to the right of the folding mechanism, in order to release the transportation lock. (Picture 2)
- Unfold the scooter's handlebars upwards.
- Now push the folding hinge towards the handlebar stem until you hear it click into place. (Picture 3)
- Loosen the quick release fastener on the T-piece of the handlebar shaft by pushing the lever away from the T-piece. (Picture 4). Insert the handlebar grips in the T-piece of the handlebar grip. Use your thumbs to press down both locking buttons until the grips can be easily pushed into the T-section. Turn the handlebar grips until the locking buttons are positioned in the two openings intended for them and you hear them click into place. Check that both handlebar grips are fitted correctly by pulling both outwards. Do not let the two hand grips move out of their locking mechanism, once they are fitted properly. Now close the quick release fastener on the T-piece of the handlebar shaft, by inserting the lever into the T-piece. In case the grips are not firmly fitted enough, open the quick release fastener again and turn the screw on the opposite side deeper into the thread, so that the fastening clamp tightly sits on the T-piece.
- Loosen the quick release lock on the handlebar rod by pushing the lever of the quick release lock until the lever is parallel to the handlebar grip. (Picture 5)
- The handlebars can be locked into place at 4 different heights. Pull the handlebar rod out of the handlebar stem until it is at the required height and the relevant button has snapped into place. (Picture 6) The maximum height cannot be exceeded due to the integrated lock.
- Now close the quick release lock by pushing the lever down to the handlebar stem. (Picture 5)
- In the event that the handlebar does not sit tight enough at the selected height, open the quick release fastener again and turn the screw on the opposite side deeper into the thread, so that the fastening clamp tightly sits on the handlebar. Repeat this process until the handlebar can be securely adjusted.
- Before using, always check that all parts are firmly fixed, particularly the folding mechanism, steering lock and the wheels.

### TO GET THE SCOOTER READY FOR TRANSPORT AGAIN, PLEASE CARRY OUT THE FOLLOWING ACTIONS

- Loosen the quick release lock by pushing the lever of the quick release lock away from the handlebar stem. (Picture 5)
- Please press the locking button so that the handlebar rod can be moved. (Picture 6)
- Push the handlebar rod as far as it will go into the handlebar stem.



- Close the quick release lock by pushing the lever down to the handlebar stem. (Picture 5)
- Loosen the quick release fastener on the T-piece of the handlebar shaft by pushing the lever away from the T-piece.
- Use your thumbs to press both locking buttons in the handlebar grips and pull the handlebar grips outwards until they are released completely from the T-section. (Picture 4)
- Press the handlebar grips far down until they are parallel to the handlebar shaft and can be pressed it into the appropriate supports.
- Now close the quick release fastener on the T-piece of the handlebar shaft, by placing the lever around the T-piece.
- Pull the lever that is in the direction of movement, located to the right of the folding mechanism, in order to release the assembly lock. (Picture 2)
- Fold up the scooter by moving the handlebar rod towards the back wheel until you hear the transport lock click into place. (Picture 1)

## USAGE INSTRUCTIONS

### NOTHING'S EASY AT FIRST ...

... most accidents happen to "beginners" within the first ten minutes. Particular care should be taken during this stage.

### DRIVING INSTRUCTIONS

The scooter moves when a foot is used to regularly push off, just as with wellknown children's scooters. Braking is no problem either – simply step on the friction brake over the back wheel (mudguard).

We recommend folding the scooter by hand after each ride or using the double stand located under the running board. Its use is ensured through simply folding and unfolding.

Aluminium is a good and light material but should also be handled carefully as it is not as hard as steel, for example.

### MAINTENANCE AND STORAGE

Use a dry or damp cloth only to clean the product; do not use special cleaning agents! Check the product for damage or traces of wear and tear before and after each use. Do not make any structural changes. For your own safety, please use original spare parts only. These can be sourced from HUDORA. If parts become damaged or if sharp edges or corners should develop, the product may not be used any more. If in any doubt, please contact our service team (<http://www.hudora.de/>). Store the product in a safe place where it is protected from the elements, cannot be damaged, and cannot injure anyone.

Replace damaged or worn assembly parts in order to ensure the safety of your scooter.

### WHEEL CHANGE

Replacement wheels are available as accessories from <http://www.hudora.de/> and should be replaced when they are worn down. To change the wheels, loosen the axle fitting with two Allen keys and take the wheels off the axle. A screwdriver or Allen key can be used to push the bearings out of the wheel to use them in the new wheel. However, it is usually advisable to change the

bearings when the wheels are changed. Put the bearings into the new wheel with the bolt spacer and mount them to the frame with the axle screws. Make sure the axle has been screwed on tightly before starting again!

### BEARINGS

Your kick scooter is equipped with precision ball bearings, which were filled with grease under high pressure, during manufacture. For this reason, the rollers of the kick scooter only run lightly and swiftly, while under load. Bearings are maintenance-free, but they are wear parts. Caution! Worn bearings make conspicuous audible noises and their function is constrained. In order to maintain optimal riding pleasure and to ensure lasting safety, you should replace bearings, as soon as they begin to exhibit signs of being worn. In the case of full load and daily use we recommend the replacement of the rollers and bearings twice a year. Bearings are available as accessories under <http://www.hudora.de/>.

### DISPOSAL ADVICE

At the end of the product's life, please dispose of it at an appropriate collection point provided in your area. Local waste management companies will be able to answer your questions on this.

### SERVICE

We make every effort to deliver faultless products. If faults do arise however, we put just as much effort into rectifying them. Therefore, you can find numerous information on the product, replacement parts, solutions to problems and lost assembly manuals at <http://www.hudora.de/>.

**SPARE PARTS AND ORIGINAL  
ACCESSORIES AVAILABLE AT:  
<http://www.hudora.de/>**

All images are examples of the design.



## CONGRATULAZIONI PER AVER

### ACQUISTATO QUESTO PRODOTTO!

La preghiamo di leggere molto attentamente questo manuale. Il manuale fa parte del prodotto. Quindi va conservato come tutto l'imballaggio per eventuali domande in futuro. Dando il prodotto a terzi per cortesia allegare sempre il manuale. Il prodotto deve essere montato da un adulto. Questo prodotto è destinato esclusivamente all'uso domestico e privato. Questo prodotto non è adatto all'uso pubblico o commerciale. L'utilizzo del prodotto richiede determinate capacità e conoscenze, al fine di poter evitare lesioni da cadute e urti. Usare solo in maniera adeguata all'età, e utilizzare il prodotto esclusivamente per gli scopi previsti.

## SPECIFICHE TECNICHE

Articolo: HUDORA BigWheel® Style 230  
 Articolo numero: 14235, 14236  
 Misure: circa 100 cm di lunghezza, superficie della pedana: circa 35 x 14 cm  
 Peso del articolo: circa 5,2 kg  
 Categoria: A, 120 kg peso massimo del ciclista  
 Massima altezza telescopica: 1065 mm  
 Scopo previsto: Monopattino per il tempo libero per l'uso su aree pubbliche, non giocattolo.

Se avete problemi con l'assembla o richiedete più informazioni, visiti prego il nostro website <http://www.hudora.de/>.

## CONTENUTO

1 monopattino | 1 manuale di istruzioni

Altre parti che possono essere incluse nella consegna non sono in questo caso necessarie.

## NOTE DI SICUREZZA

- Per la propria sicurezza personale, indossare adeguati indumenti protettivi. Indossare dispositivi di protezione individuali! I dispositivi minimi sono: protezione delle mani e polsiere, ginocchiere, casco e paragoniti. Non utilizzare mai il monopattino se non si indossano scarpe robuste.
- Il monopattino è adatto per una sola persona.
- Utilizzare il monopattino solo su superfici adatte, che dovrebbero essere lisce, pulite, asciutte e possibilmente libere da altri utenti della strada. Evitare i terreni scoscesi! In caso di uso continuo il freno può surriscaldarsi! La calzatura potrebbe danneggiarsi! È consigliabile non toccare il freno prima che si raffreddi.
- Tenere sempre conto della presenza di altre persone.
- Prima di iniziare: Controllare che tutti gli elementi di collegamento ovvero le parti di bloccaggio siano integre e ben fissate come, per esempio, il meccanismo di apertura ed il dispositivo di regolazione dell'altezza del manubrio. La funzione delle filettature autobloccanti può diminuire allentando e stringendo ripetutamente gli elementi di collegamento. Controllare con attenzione la regolazione dello sterzo per un corretto allineamento e fissaggio.
- Assicurarsi che il supporto sia piegato in modo sicuro durante la guida.
- Non guidare al tramonto, di notte o in condizioni di scarsa visibilità. Non guidare su strade e vie di transito, o su pendii e colline. Evitare le zone vicine a scale e ad acque aperte.

- Il monopattino non è adatto per i salti.
- Verificare prima dell'utilizzo del monopattino i limiti dell'ambito di azione imposti dal vigente codice della strada.
- L'utilizzo del prodotto richiede determinate capacità e conoscenze, al fine di poter evitare lesioni da cadute e urti.
- Se il prodotto viene usato da bambini, ciò dovrà avvenire sotto la sorveglianza di un adulto.
- Assicurarsi che durante la guida il manubrio sia orientato con il logo in avanti, ovvero con i pulsanti rivolti all'indietro.

## ISTRUZIONI PER IL MONTAGGIO

Non servono attrezzi per il montaggio. Il monopattino le viene consegnato pronto per essere trasportato (richiuso)! (Fig. 1)

## PER METTRE IL MONOPATTINO NELLE CONDIZIONI PER POTER ESSERE GUIDATO, PROCEDERE COME SEGUE

- Tirare la leva che si trova a destra del meccanismo di ripiegamento rispetto alla direzione di marcia per togliere la sicura per il trasporto. (Fig. 2)
- Piegarlo il manubrio del monopattino in avanti.
- A questo punto spingere la cerniera ripiegabile nella direzione del fusto del manubrio, fino a quando si sente che essa scatta in posizione (Fig. 3)
- Aprire la chiusura a sgancio rapido sul raccordo a T del manubrio, spostando la leva dal raccordo a T. (Fig. 4) Inserire le manopole nel raccordo a T della manopola. Inserire le maniglie del manubrio nel pezzo a T del fusto del manubrio. Premere con i pollici su entrambi i bottoni di arresto e sulle maniglie fino a quando queste ultime non si lasciano spingere senza problemi nel pezzo a T. Inserire le maniglie del manubrio nel pezzo a T del fusto del manubrio. Premere con i pollici su entrambi i bottoni di arresto e sulle maniglie di fino a quando queste ultime non si lasciano spingere senza problemi nel pezzo a T. Non spostare le due manopole dal loro blocco, sono montate correttamente. Chiudere adesso la chiusura a sgancio rapido sul raccordo a T del manubrio, spostando la leva verso il raccordo a T. Se però le maniglie non dovessero essere ben posizionate, aprire di nuovo la chiusura a sgancio rapido e stringere le viti di fronte più a fondo nella filettatura, in modo che il morsetto aderisca meglio al raccordo a T.
- Allentare il dispositivo a chiusura rapida situato presso l'asta del manubrio, premendo la leva del dispositivo a chiusura rapida verso il lato opposto rispetto a quello in cui si trova il manubrio, fino a quando la leva si trova in posizione parallela rispetto alla maniglia (Fig. 5)
- Il manubrio può essere bloccato a 4 altezze. Estrarre l'asta del manubrio dal fusto del manubrio fino a quando l'asta del manubrio ha raggiunto l'altezza desiderata ed il pulsante corrispondente viene bloccato in posizione. (Fig. 6) La massima altezza telescopica non può essere superata a causa del fermo ingrato.
- Richiudere il dispositivo a chiusura rapida, appoggiando la sua leva al fusto del manubrio. (Fig. 5)
- Se il manubrio non dovesse essere ben posizionato all'altezza desiderata, aprire di nuovo la chiusura a sgancio rapido e stringere la vite di fronte più a fondo nella filettatura, in modo che la fascetta aderisca meglio alla barra del manubrio. Ripetere questa operazione finché la barra del manubrio può essere regolata in modo sicuro.





- Controllare sempre prima dell'utilizzo che tutte le parti siano ben fissate, in particolare il meccanismo di ripiegamento, il blocco del manubrio e le ruote.

#### PER RIPORTARE IL MONOPATTINO NELLE CONDIZIONI DI TRASPORTO, PROCEDERE COME SEGUE

- Allentare il dispositivo a chiusura rapida, premendo la leva del dispositivo a chiusura rapida verso il lato opposto rispetto a quello in cui si trova il manubrio. (Fig. 5)
- Premete il pulsante di arresto in modo che sia possibile spostare la barra del manubrio. (Fig. 6)
- Spingere l'asta del manubrio nel fusto del manubrio fino al punto di arresto.
- Richiudere il dispositivo a chiusura rapida, appoggiando la sua leva al fusto del manubrio. (Fig. 5)
- Aprire la chiusura a sgancio rapido sul raccordo a T del manubrio spostando la leva dal raccordo a T.
- Spingere con i pollici i bottoni di arresto nelle maniglie del manubrio e tirare verso l'esterno le maniglie, fino a quando esse si staccano completamente dal pezzo a T. (Fig. 4)
- Spingere le manopole verso il basso finché non si trovano parallele al manubrio e spingerle negli appositi supporti.
- Chiudere adesso la chiusura a sgancio rapido sul raccordo a T del manubrio, spostando la leva verso il raccordo a T.
- Tirare la leva che si trova a destra del meccanismo di ripiegamento rispetto alla direzione di marcia per togliere la sicura per il montaggio. (Fig. 2)
- Ripiegare il monopattino, spostando l'asta del manubrio nella direzione della ruota posteriore, fino a quando si sente che il dispositivo di sicurezza per il trasporto scatta in posizione. (Fig. 1)

#### CONDIZIONI DI UTILIZZO

##### ALL'INIZIO È DIFFICILE ...

... la maggior parte degli infortuni accadono ai „principianti“ entro i primi dieci minuti. In questa fase si dovrebbe quindi essere estremamente prudenti.

##### ISTRUZIONI PER MARCIARE

Il monopattino viene azionato per mezzo del movimento di spinta regolare esercitato tramite il piede. Esattamente come avviene per i noti monopattini per bambini. E anche la frenata avviene senza problemi – schiacciando semplicemente a terra con il piede il freno di ritenuta (lamiera di protezione).

Consigliamo di chiudere il monopattino manualmente dopo ogni corsa oppure di utilizzare il cavalletto doppio che si trova sotto la pedana. Il suo utilizzo è semplice, basta piegarlo e ripiegarlo.

L'alluminio è un buon materiale leggero, che non necessita tuttavia di una cura scrupolosa, giacché non è così rigido al pari ad esempio dell'acciaio.

##### MANUTENZIONE E CONSERVAZIONE

Pulire il prodotto solo con un panno oppure con un panno inumidito senza usare speciali detergenti. Verificate che il prodotto non abbia subito danno e non presenti tracce di usura prima e dopo l'uso. Non apportate alcuna modifica al prodotto. Utilizzate per la

vostra sicurezza solo ricambi originali. Essi si possono acquistare presso la ditta HUDORA. Se le parti dovessero essere danneggiate oppure dovessero evidenziarsi angoli e spigoli, il prodotto non potrà essere più utilizzato. Nel dubbio contattate il nostro centro di assistenza tecnica (<http://www.hudora.de/>). Stocate il prodotto in un luogo sicuro, protetto dalle intemperie, in modo che non possa essere danneggiato o ferire delle persone.

Sostituire i componenti danneggiati o usurati al fine di garantire la sicurezza del monopattino.

##### SOSTITUZIONE DELLE ROTELLE

Le rotelle sono disponibili come accessori all'indirizzo <http://www.hudora.de/> e dovrebbero essere sostituite se consumate. Quando si desidera sostituire le rotelle, svitare il collegamento avvitato degli assi per mezzo di due chiavi per viti ad esagono incassato ed estrarre la rotella dall'asse. Per mezzo di un cacciavite o di una chiave per viti ad esagono incassato è possibile far saltare i cuscinetti a sfera fuori dalla rotella, allo scopo di riutilizzarli in una rotella nuova. Normalmente è però comunque raccomandabile sostituire anche i cuscinetti insieme alle rotelle. Inserire nella nuova rotella i cuscinetti insieme alla bussola distanziatrice e montare la rotella insieme alle viti assiali sul telaio. Assicurarsi che l'asse sia fermamente serrato prima di ripartire!

##### CUSCINETTI

Il monopattino è dotato di cuscinetti di precisione che in produzione vengono riempiti di grasso a una pressione elevata. Per questo motivo le rotelle nel monopattino scorrono facilmente e velocemente solo sotto carico. I cuscinetti non richiedono manutenzione, ma sono soggetti a usura. Attenzione! I cuscinetti logorati evidenziano rumori percettibili e la loro funzione è limitata. Per ottenere una piacevolezza di guida ottimale e garantire una sicurezza duratura, i cuscinetti logorati si dovrebbero sostituire immediatamente anche in maniera rudimentale. A pieno carico e con un utilizzo quotidiano consigliamo una sostituzione semestrale di rotelle e cuscinetti. I cuscinetti sono disponibili come accessori su <http://www.hudora.de/>.

##### ISTRUZIONI PER LO SMALTIMENTO

Siete pregati di portare l'apparecchio, al termine della propria durata utile, presso un apposito punto di raccolta e di restituzione disponibile. L'impresa di smaltimento locale sarà a vostra disposizione per rispondere ad eventuali domande.

##### ASSISTENZA TECNICA

Ci sforziamo a fornire dei prodotti perfettamente funzionali. Se comunque dovete riconoscere eventuali difetti, ci impegneremo subito a rimuoverli. A tale proposito riceverete tante informazioni sul prodotto, sui pezzi di ricambio, sulle soluzioni ai problemi e sulle istruzioni per il montaggio andate perse sul sito web all'indirizzo <http://www.hudora.de/>.

**RICAMBI E ACCESSORI ORIGINALI AL:**  
<http://www.hudora.de/>

Tutte le illustrazioni sono esempi di progetti.





**¡LE FELICITAMOS POR LA COMPRA DE ESTE PRODUCTO!**

Lea atentamente este manual de instrucciones. El manual de instrucciones forma parte integrante del producto. Consérvelo por ello cuidadosamente, al igual que el embalaje, para posteriores consultas y preguntas. Entregue asimismo el manual cuando preste o regale el producto a terceros. Este producto debería ser montado por un adulto. Este producto está diseñado exclusivamente para el uso privado / doméstico. Este producto no está diseñado para el uso comercial. El uso del producto requiere ciertas capacidades y conocimientos para poder evitar heridas a causa de caídas y choques. Utilícelo sólo conforme a la edad y exclusivamente con el objeto previsto.

**ESPECIFICACIONES TÉCNICAS**

Artículo: HUDORA BigWheel® Style 230  
 Número de artículo: 14235, 14236  
 Dimensiones: aprox. 100 cm de longitud, superficie de paso aprox. 35 x 14 cm  
 Peso de artículo: aprox. 5,2  
 Categoría: A, 120 kg peso máximo del usuario  
 Máxima altura: 1065 mm  
 Objeto previsto: Patinete para el uso en el tránsito público, no es un juguete.

Si usted tiene problemas con la asamblea o requiere más información, visite por favor nuestro website <http://www.hudora.de/>.

**CONTENIDO**

1 patinete | 1 manual de instrucciones

Otras piezas que pueden estar incluidas en la entrega no son necesarias.

**INDICACIONES DE SEGURIDAD**

- Por su propia seguridad, asegúrese de usar ropa de protección adecuada. ¡Utilice equipo de protección personal! Se recomienda usar, como mínimo, protección para manos y muñecas, rodillas, cabeza y codos. Nunca usar el patinete sin calzado firme.
- El patinete está diseñado para ser utilizado por una sola persona.
- Utilice el patinete sólo en superficies adecuadas, que deberían ser lisas y estar limpias, secas y libres de otros viandantes. Evite las superficies inclinadas. ¡En caso de uso prolongado puede calentarse el freno! ¡Su patín podría sufrir daños! No toque el freno entonces hasta que no se haya enfriado.
- Preste siempre atención a los demás viandantes.
- Antes de ponerse en marcha: Compruebe la integridad y el asiento firme de todos los elementos de unión y cierres, como, por ejemplo, el mecanismo de bisagra y el mecanismo de ajuste de la altura del manillar. El efecto autobloqueante de las roscas autofijadoras puede disminuir cuando se hayan soltado y apretado varias veces los elementos de unión. Compruebe sobre todo la alineación correcta y la fijación correcta del manillar.
- Asegúrese de que el soporte se pliega de manera segura durante la conducción.
- No ande nunca cuando se esté haciendo oscuro, durante la noche y con mala visibilidad. No ande por vías de circulación ni pasajes, ni tampoco en cuestas y superficies accidentadas. Evite acercarse a escaleras y superficies acuáticas.

- El patinete no es apto para hacer saltos.
- Antes de utilizar el patinete verifique las restricciones del área de aplicación por parte de las disposiciones de circulación vigentes.
- El uso del producto requiere ciertas capacidades y conocimientos para poder evitar heridas a causa de caídas y choques.
- El producto debería ser usado por niños solamente si se encuentran supervisados por un adulto.
- Tenga en cuenta que durante el viaje el manillar esté orientado con el logo hacia adelante y los botones pulsadores hacia atrás.

**INSTRUCCIONES DE MONTAJE**

Para el montaje no se requieren herramientas. ¡El patinete es suministrado en posición de transporte (plegado)! (fig. 1)

**PARA PREPARAR EL PATINETE PARA SU UTILIZACIÓN, POR FAVOR PROCEDA DE LA SIGUIENTE MANERA**

- Tire de la palanca que se encuentra en dirección de marcha a la derecha del mecanismo rebatible, para soltar el seguro de transporte (fig. 2).
- Abata hacia adelante el manillar del patinete.
- Presione entonces la bisagra de plegado en dirección de la barra del manillar hasta que encaje audiblemente. (fig. 3)
- Suelte el cierre rápido en la pieza en T del volante presionando para ello la palanca hacia fuera de la pieza en T. (fig. 4) Introduzca los puños del manillar en la pieza en T del mismo. Introduzca los puños del manillar en la pieza en T de la barra del manillar. Presione con el dedo pulgar ambos botones de retención y los puños del manillar, hasta que éstos puedan ser introducidos sin dificultades en la pieza en T. Gire los puños hasta que los botones de retención aparezcan y encajen audiblemente en los dos orificios de retención correspondientes. Verifique el asiento correcto de ambos puños tirando de ellos hacia fuera. Si ambos puños del manillar no se pueden mover en su bloque, entonces están correctamente montados. A continuación coloque el cierre rápido del volante, colocando para ello la palanca en la pieza en T. Si aún así los puños del manillar no estuvieran suficientemente fijos, abra nuevamente el cierre rápido, y gire el tornillo que se encuentra en frente profundamente hasta la rosca, de modo que la abrazadera de cierre quede más estrecha sobre la pieza en T.
- Suelte el cierre rápido situado en la horquilla telescópica presionando la palanca del cierre rápido para apartarla del manillar hasta que se encuentre paralela al puño del manillar (fig. 5).
- El manillar puede fijarse a 4 alturas. Tire la vara del manillar del mango del manillar hasta que ésta alcance la altura deseada y el correspondiente botón pulsador se trabe. (fig. 6) La máxima altura no puede ser rebasada a causa del seguro integrado.
- Cierre ahora el cierre rápido colocando la palanca alrededor de la barra del manillar. (fig. 5)
- Si el manillar no estuviera suficientemente fijo en la altura seleccionada, abra el cierre rápido nuevamente, gire el tornillo que se encuentra en frente profundamente hasta la rosca, de modo tal que la abrazadera de cierre quede más estrecha. Repita ese procedimiento hasta que el manillar pueda ajustarse correctamente.
- Antes de cada uso, compruebe siempre el correcto asiento de todas las piezas, en especial del mecanismo de pliegue, el bloque del volante y las ruedas.



## PARA COLOCAR EL PATINETE NUEVAMENTE EN ESTADO TRANSPORTABLE, POR FAVOR PROCEDA DE LA SIGUIENTE MANERA

- Suelte el cierre rápido presionando la palanca de cierre rápido hasta apartarla de la barra del manillar. (fig. 5)
- Presione el botón pulsador bloqueado para que la vara del manillar pueda moverse. (fig. 6)
- Introduzca la horquilla telescópica hasta el tope en la barra del manillar.
- Cierre el cierre rápido colocando la palanca del mismo alrededor de la barra del manillar. (fig. 5)
- Suelte el cierre rápido en la pieza en T del volante, presionando para ello hacia fuera la palanca de la pieza en T.
- Presione con el dedo pulgar los botones de retención situados en los puños del manillar y tire de los puños hacia fuera hasta que se desprendan por completo de la pieza en T. (fig. 4)
- Presione los puños del manillar tanto hacia adentro, hasta que se encuentren paralelos al volante y se dejan presionar en los soportes previstos.
- Conecte ahora el cierre rápido a la pieza en T del volante, colocando la palanca al rededor de la pieza en T.
- Tire de la palanca que se encuentra a la derecha del mecanismo rebatible en dirección de marcha, para soltar el seguro de montaje. (fig. 2)
- Pliegue el patinete desplazando la barra del manillar en dirección de la rueda trasera hasta que encaje audiblemente el seguro de transporte. (fig. 1)

## INDICACIONES DE USO

### TODO COMIENZA ES DIFÍCIL ...

... la mayor parte de los accidentes les ocurren a los „principiantes“ en los primeros diez minutos. En esta fase se debe ser sumamente precavido.

### TÉCNICA DE CONDUCCIÓN

El patinete es propulsado tomando periódicamente impulso con el pie. Igual que en los patinetes infantiles. También es muy sencillo frenar: Pise simplemente el freno de contrapedal (chapa protectora).

Recomendamos plegar manualmente el patinete después de cada uso o utilizar el montante doble que se encuentra debajo del descansapiés. Su uso está garantizado por un simple movimiento rebatible.

El aluminio es un material resistente y ligero, pero debería ser manipulado con cuidado, ya que no es tan duro como, por ejemplo, el acero.

### MANTENIMIENTO Y ALMACENAMIENTO

Limpie el producto sólo con un paño o un trapo húmedo y no con agentes de limpieza especiales. Revise el producto antes y después del uso en cuanto a daños y rastros de desgaste. No efectúe modificaciones estructurales. Por su propia seguridad, utilice sólo repuestos originales. Podrá adquirirlos en HUDORA. Si hay partes dañadas o se han generado ángulos y bordes filosos, el producto no deberá seguir siendo utilizado. En caso de duda, contáctese con nuestro servicio técnico a <http://www.hudora.de/>. Guarde el producto en un lugar seguro, protegido de las inclemencias del tiempo, de modo que no pueda ser dañado ni pueda lastimar a personas.

Sustituya los componentes dañados o desgastados para garantizar la seguridad de su patinete.

### CAMBIO DE RUEDAS

Las ruedas están disponibles como accesorio en <http://www.hudora.de/> y deberían ser recambiadas una vez desgastadas. Suelte para recambiarlas los tornillos del eje con dos llaves con macho hexagonal, y desprenda la rueda del eje. Ud. puede retirar los rodamientos de bolas de la rueda desgastada golpeando con un destornillador o una llave con macho hexagonal para continuar utilizándolos en la nueva rueda. En general se recomienda, sin embargo, recambiar también los rodamientos. Inserte los rodamientos con el casquillo distanciador en la nueva rueda y móntela con los tornillos del eje al bastidor. ¡Preste atención a que el eje esté atornillado fijamente antes de usar de nuevo el patinete!

### RODAMIENTOS

Su patinete está equipado con cojinetes de precisión que durante la fabricación fueron llenados a presión con grasa. Por esta razón las ruedas recién ruedan rápido y con facilidad cuando se encuentran bajo carga. Los cojinetes no requieren mantenimiento pero son piezas que se desgastan. ¡Atención! Los cojinetes gastados hacen ruidos notables y su funcionamiento se ve restringido. Para tener una diversión óptima y garantizar la seguridad de modo permanente debe cambiar de inmediato los cojinetes gastados. En caso de carga completa y uso diario recomendamos la sustitución de ruedas y cojinetes cada seis meses. Los cojinetes pueden obtenerse como accesorio en <http://www.hudora.de/>.

### INSTRUCCIONES DE DESECHACIÓN

Utilice los sistemas de devolución o recogida disponibles para desechar el producto cuando éste llegue al final de su vida útil. Consulte en su caso a los servicios de desechación locales.

### SERVICIO TÉCNICO

Procuramos vender siempre productos perfectos. Si éstos presentan, no obstante, defectos, procuramos eliminarlos inmediatamente. Por ello proporcionamos numerosas informaciones sobre el producto y los recambios, soluciones a problemas e instrucciones de montaje perdidas en <http://www.hudora.de/>.

**RECAMBIOS Y ACCESORIOS ORIGINALES EN:**  
<http://www.hudora.de/>

Todas las ilustraciones son ejemplos de diseño.



## FÉLICITATIONS POUR L'ACHAT DE CE PRODUIT!

Veillez lire attentivement le présent mode d'emploi. Le mode d'emploi fait partie intégrante du produit. Veuillez en conséquence le conserver soigneusement ainsi que l'emballage à des fins de questions ultérieures. Si vous cédez le produit à un tiers, veuillez également lui donner le présent mode d'emploi. Ce produit doit être monté par un adulte. Ce produit est conçu pour usage privé / familial seulement. Ce produit n'est pas conçu pour usage commercial. L'utilisation du produit exige certaines facultés et connaissances, afin de pouvoir éviter des blessures par de chutes ou des collisions. Ne l'utilisez que conforme à l'âge d'utilisation et utilisez le produit uniquement dans son but prévu.

## SPECIFICATIONS TECHNIQUES

Article :	HUDORA BigWheel® Style 230
Référence de l'article :	14235, 14236
Dimensions :	env. 100 cm de longueur, planche repose-pieds env. 35 x 14 cm
Poids de l'article :	env. 5,2 kg
Classe :	A, 120 kg poids maximum de l'utilisateur
Hauteur maximale :	1065 mm
But prévu :	Trottinette de loisirs destinée à un usage sur la voie publique, il ne s'agit pas d'un jouet.

Si vous rencontrez certaines difficultés lors de l'installation ou si vous souhaitez plus d'informations sur le produit, rendez-vous sur <http://www.hudora.de/>.

## CONTENU

1 x trottinette | 1 x ces instructions

Les autres pièces qui peuvent être incluses dans la livraison dans certaines circonstances ne sont pas nécessaires.

## CONSIGNES DE SECURITE

- Pour votre propre sécurité, veillez à porter des vêtements de protection appropriés. Porter un équipement de protection personnelle ! En font partie au minimum : Protection mains / poignets, protection genoux, protection tête et protection coudes. Ne jamais utiliser la trottinette sans chaussures fermées.
- La trottinette est prévue pour une seule personne.
- Utilisez la trottinette uniquement sur des surfaces appropriées, qui devraient être lisses, propres, sèches et ; dans la mesure du possible, dégagées d'autres usagers de la route. Evitez les terrains en pente. En cas d'utilisation prolongée, le frein peut devenir très chaud ! Ceci pourrait endommager vos chaussures ! S'assurer que les composants du frein ont suffisamment refroidi avant toucher.
- Tenez toujours en compte des autres personnes.
- Avant de démarrer : vérifiez tous les éléments de raccord, respectivement les pièces d'enclenchement au niveau de leur intégrité et de leur bonne assise, comme par exemple le mécanisme de pliage et le réglage en hauteur du guidon. Les fonctions des filets autobloquants peuvent détériorer les éléments de fixation après avoir été enlevés et remis en place plusieurs fois. Vérifiez avant tout également, que le réglage de direction soit orienté et fixé correctement.
- Assurez-vous que la béquille est pliée en toute sécurité pendant la conduite.

- Ne roulez pas au crépuscule, dans la nuit ou en cas de mauvaise visibilité. Ne roulez pas sur les voies de circulation ou dans les passages, ainsi que sur les pentes et les collines. Evitez la proximité d'escaliers ou de cours d'eau.
- La trottinette n'est pas conçue pour effectuer des sauts.
- Avant d'utiliser la trottinette, vérifiez les restrictions en matière de zone d'utilisation imposées par le code de la route.
- L'utilisation du produit exige certaines facultés et connaissances, afin de pouvoir éviter des blessures par de chutes ou des collisions.
- L'utilisation de ce produit par des enfants doivent uniquement être effectués sous la surveillance d'un adulte.
- Veillez à ce que le guidon soit orienté avec le logo tourné vers l'avant et les boutons-poussoirs vers l'arrière pendant que vous roulez.

## INSTRUCTIONS DE MONTAGE

Vous n'avez pas besoin d'outil pour le montage. La trottinette vous est livrée dans son état de transport (repliée) ! (ill. 1)

## POUR METTRE LA TROTTINETTE EN ETAT DE MARCHÉ, VEUILLEZ PROCEDER COMME SUIV

- Tirez sur le levier, qui se trouve en direction de conduite à droite du mécanisme de rabatement afin de défaire la sûreté de transport (ill. 2).
- Dépliez le guidon de la trottinette vers l'avant.
- Appuyez ensuite sur la charnière plantée en direction du tube du guidon jusqu'à ce vous entendiez un clic. (ill. 3)
- Défaites le verrouillage rapide à la pièce en T de l'entraîneur de guidon en poussant le levier de la pièce en T (ill. 4). Insérez les poignées de guidon dans la pièce en T de lapoignée de guidon. Appuyez avec le pouce sur les deux boutons de blocage jusqu'à ce que les poignées rentrent sans problème dans la pièce en T. Tournez les poignées de guidon jusqu'à ce que les boutons de blocage apparaissent dans les deux ouvertures de blocage prévues à cet effet et que vous les entendiez s'enclencher. Vérifiez que les deux poignées de guidon soient positionnées correctement en tirant les deux poignées vers l'extérieur. Si les deux poignées de guidon ne peuvent pas bouger endehors de leur dispositif de verrouillage, alors elles sont montées correctement. Fermez maintenant la fermeture rapide à la pièce en T de l'entraîneur de guidon, en posant le levier autour de la pièce en T. Si cependant les poignées ne sont pas suffisamment serrées, ouvrez une nouvelle fois la fermeture rapide et tournez la vis opposée plus profondément dans le filetage, de façon à ce que le collier de verrouillage soit plus serré à la pièce en T.
- Ouvrez la fixation rapide de la barre du guidon en poussant le levier de la fermeture rapide vers l'extérieur du guidon jusqu'à ce que le levier soit parallèle à la poignée de guidon. (ill. 5)
- Le guidon peut être bloqué sur 4 hauteurs. Sortez la tige de guidon du tube de guidon jusqu'à l'atteinte de la hauteur que vous souhaitez et que le bouton corrépond s'enclenche. (ill. 6) La hauteur maximale ne peut être dépassée en raison de la sécurité intégrée.
- Refermez maintenant le levier de blocage rapide en le ramenant autour du tube. (ill.5)
- Si le guidon devait ne pas avoir une assise suffisamment solide dans la hauteur sélectionnée, ouvrez la fermeture rapide une nouvelle fois et tournez la vis opposée plus profondément dans le filetage, de façon à ce que le collier de verrouillage soit plus serré



à la barre de guidage. Répétez cette procédure, jusqu'à ce que la barre de guidon puisse être ajustée de façon sûre.

- Avant chaque utilisation, veuillez contrôler toutes les parties quant à leur bonne assise, en particulier le mécanisme de rabattement, l'arrêtage de direction et les roues.

### POUR REMETTRE LA TROTTINETTE EN ETAT DE TRANSPORT, PROCEDEZ DE LA MANIERE SUIVANTE

- Ouvrez le système de blocage rapide, en détachant du tube du guidon le levier du système de blocage rapide. (ill. 5)
- Appuyez sur le bouton de blocage afin de pouvoir déplacer la tige du guidon. (ill. 6)
- Poussez la tige du guidon jusqu'au bout dans le tube du guidon.
- Refermez le système de blocage rapide en ramenant le levier du système de blocage rapide autour du tube du guidon. (ill. 5)
- Défaites la fermeture rapide à la pièce en T de l'entraîneur de guidon, en poussant le levier de la pièce en T.
- Poussez les poignées de guidon vers le bas jusqu'à ce qu'elles se trouvent parallèles au tube du guidon. (ill. 4)
- Poussez les poignées de guidon aussi loin vers le bas, jusqu'à ce qu'elles se trouvent parallèlement à l'entraîneur de guidon et se laissent pousser dans le support prévu à cet effet.
- Fermez maintenant la fermeture rapide à la pièce en T de l'entraîneur de guidon, en posant le levier autour de la pièce en T.
- Tirez sur le levier se trouvant dans le sens de la conduite à droite du mécanisme de rabattement, afin de défaire la sûreté de montage. (ill. 2)
- Repliez la trottinette, en ramenant la tige du guidon en direction de la roue arrière, jusqu'à ce vous entendiez cliquer la sécurité de transport. (ill. 1)

### CONSIGNES D'UTILISATION

#### TOUT DEBUT EST DIFFICILE ...

... la plupart des accidents arrivent aux « débutants » au cours des dix premières minutes. Pendant cette phase, il convient d'être extrêmement prudent.

#### INSTRUCTIONS DE CONDUITE

La trottinette est propulsé par une poussée régulière avec le pied. Exactement comme les trottinettes pour enfants. Le freinage est aussi sans problème – il suffit d'appuyer avec le pied sur le frein à friction de la roue arrière (garde-boue).

Nous recommandons de plier la trottinette après chaque utilisation à la main ou d'utiliser le double support sous le marchepied. Son utilisation est garantie par une simple sortie / rentrée.

L'aluminium est un bon matériau léger, mais il est nécessaire de le traiter avec ménagement, car il n'est par exemple pas aussi dur que l'acier.

#### ENTRETIEN ET STOCKAGE

Nettoyez le produit uniquement avec un tissu ou chiffon humide et non avec un produit de nettoyage spécial! Avant et après utilisation, vérifiez le produit afin de détecter tout signe d'endommagement ou d'usure. N'apportez aucune modification conceptuelle. Pour votre propre sécurité, n'utilisez que des pièces de rechange d'origine. Vous pouvez les acquérir auprès de HUDORA. Le produit

ne doit plus être utilisé en cas d'endommagement de certaines parties ou d'apparition de coins saillants ou d'arêtes vives. En cas de doute, prenez contact avec notre service après-vente (<http://www.hudora.de/>). Stockez le produit dans un endroit sûr et à l'abri des intempéries de manière à ce qu'il ne puisse pas être endommagé et qu'il ne puisse blesser personne.

Remplacez les composants endommagés ou usés afin de garantir la sécurité de votre trottinette.

#### CHANGEMENT DES ROUES

Des roues de rechange peuvent être commandées en tant qu'accessoires sur <http://www.hudora.de/> et elles devraient être changées quand elles sont usées. Pour changer les roues, enlevez le boulonnage de l'axe avec deux clés six pans mâles et enlevez la roue de l'axe. Vous pouvez sortir le roulement à billes de la roue en tapant avec un tournevis ou une clé six pans mâle pour continuer à l'utiliser dans la nouvelle roue. Mais en général il est conseillé de faire un changement de roulement en même temps que le changement de roue. Remettez le roulement avec la douille d'écartement dans la nouvelle roue et montez-la sur le cadre avec les boulons d'axes. Vérifiez que l'axe est solidement boulonné avant de repartir !

#### ROULEMENTS

Votre trottinette est équipée de paliers de précision remplis avec de la graisse sous haute précision lors de la fabrication. Pour cette raison, ils ne roulent que légèrement et rapidement que lors d'une charge de la trottinette. Les paliers ne nécessitent pas d'entretien mais sont des pièces d'usure. Attention ! Des paliers usés font des bruits clairement audibles et leurs fonctions sont réduites. Pour conserver le plaisir de conduite et garantir une sécurité durable, vous devez remplacer immédiatement même des paliers usés partiellement. En cas de charge complète et d'utilisation quotidienne, nous recommandons le remplacement semestriel des roues et paliers. Les paliers sont disponibles comme accessoires sous <http://www.hudora.de/>.

#### CONSIGNES D'ÉLIMINATION

À la fin de la durée de vie de l'appareil, veuillez l'amener dans un centre de reprise et de collecte mis à disposition. Le personnel des déchetteries répondra à toutes vos questions sur place.

#### SERVICE APRES-VENTE

Nous nous efforçons de livrer des produits irréprochables. Cependant, en cas de défaillances, nous déployons également tous les efforts requis afin de les éliminer. Vous pouvez obtenir de nombreuses informations sur le produit, les pièces de rechange, la résolution des problèmes et les instructions de montage égarées sur <http://www.hudora.de/>.

**PIÈCES D'ORIGINE ET ACCESSOIRES  
DE RECHANGE SUR:  
<http://www.hudora.de/>**

Tous les schémas sont indicatifs.



## HARTELIJK GEFELICITEERD

### MET DE KOOP VAN DIT PRODUCT!

Lees de gebruiksaanwijzing zorgvuldig door. De gebruiksaanwijzing is een vast bestanddeel van het product. Bewaar de gebruiksaanwijzing en verpakking dus zorgvuldig voor eventuele vragen op een later tijdstip. Wanneer u het product aan derden overdraagt, moet u de gebruiksaanwijzing ook meegeven. Dit product moet door een volwassene gemonteerd worden. Dit product is enkel ontworpen voor privaat / huishoudelijk gebruik. Dit product is niet geconstrueerd en niet toegelaten voor commercieel gebruik. Het gebruik van het product vereist specifieke vaardigheden en kennis, om verwondingen door vallen en bosten te voorkomen. Gebruik het uitsluitend in overeenstemming met de leeftijd en gebruik het product uitsluitend voor het beoogde doel.

## TECHNISCHE SPECIFICATIES

Artikel: HUDORA BigWheel® Style 230  
 Artikelnummer: 14235, 14236  
 Afmetingen: ca. 100 cm lengte, treeplank ca. 35 x 14 cm  
 Productgewicht: ca. 5,2 kg  
 Klasse: A, 120 kg maximaal gewicht gebruiker  
 Maximale uittrakhogte: 1065 mm  
 Doel: Recreatie step voor gebruik op openbare ruimten, geen speelgoed.

Wanneer u problemen heeft met de montage of verdere informatie over het product wenst, vindt u onder <http://www.hudora.de/>.

## INHOUD

1 x step | 1 x deze instructies

Andere onderdelen die bij de levering inbegrepen kunnen zijn, zijn in sommige omstandigheden niet nodig.

## VEILIGHEIDSTIPS

- Let voor uw eigen veiligheid op de juiste beschermende kleding. Persoonlijke beschermuitrusting dragen! Daaronder vallen minimaal: Hand- / polsbescherming, knie-, hoofd- en elleboogbescherming. De step nooit zonder vaste schoenen gebruiken.
- De step is slechts geschikt voor één persoon.
- Gebruik de step uitsluitend op hiervoor geschikte oppervlakken die gelijkmatig, schoon, droog en, in een ideale situatie, vrij van andere verkeersdeelnemers zijn. Vermijd (steile) hellingen. Wordt de rem te lang achter elkaar gebruikt, dan kan zij te heet worden! Uw schoeisel kan daarbij worden beschadigd! Raak de rem niet aan, voordat die afgekoeld is.
- Houd altijd rekening met andere mensen.
- Voordat u begint: test alle verbindende elementen, zoals bijvoorbeeld de sluitingen, of deze onbeschadigd zijn en goed vast zitten, zoals bijv. het inklapmechanisme en de hoogteverstelling van het stuur. De werking van zelfborgen schroefdraden kan na meermaals losmaken en aandraaien van de bevestigingselementen nalaten. Test bovendien ook de stuur instellingen op een correcte uitlijning en vaststelling.
- Zorg ervoor dat de stand veilig is ingeklapt tijdens het rijden.
- Rij niet tijdens de scherming, nacht of slecht zicht. Rij niet op straat en in doorgangen en ook niet op hellingen of heuvels. Blijf uit de buurt van trappen en open water.
- De step is niet geschikt voor sprongen.

- Controleer voor het gebruik van de step de beperking van het toepassingsgebied door de geldende verkeersregels.
- Het gebruik van het product vereist specifieke vaardigheden en kennis, om verwondingen door vallen en bosten te voorkomen.
- Wanneer het product door kinderen wordt gebruikt, mag dat alleen gebeuren onder toezicht van volwassenen.
- Let erop dat het stuur tijdens het rijden met het logo naar voren is gericht, of de drukknop naar achteren wijst.

## MONTAGE-INSTRUCTIES

Voor de montage heeft u geen gereedschap nodig. De step wordt geleverd in transporttoestand (ingeklapt)! (afb. 1)

### GA ALS VOLGT TE WERK OM DE STEP RIJKLAAR TE MAKEN:

- Trek aan de hendel, die zich rechts aan het klapmechanisme bevindt, om de transportverzekering los te maken. (afb. 2)
- Klap het stuur van de step naar voren.
- Druk nu het klapscharnier in de richting van de stuurschacht tot het hoorbaar inklikt. (afb. 3)
- Maak de snelspanner aan het T-stuk van de stuurpen los, door de hendel van het T-stuk weg te drukken. (afb.4). Voer de handgreep in het T-stuk van de stuurgrip in. Druk met de duimen op de beide borgknoppen tot de grepen zich probleemloos in het T-stuk laten schuiven. Draai de beide stuurgrepen zover dat de arreteerknoppen in de beidedaarvoor bedoelde borgopeningen verschijnen en hoorbaar inklikken. Controleer de juiste plaatsing van de stuurgrepen door de beide stuurgrepen naar buiten te trekken. Zorg dat de beide handvatten niet op een andere manier dan de voorgeschreven manier monteert. Sluit vervolgens de gespen op het T-stuk van de stuurpen, wanneer u de hendel om het T-stuk legt. Indien de handgrepen niet vast genoeg zitten, opent u de gespen opnieuw en draait u de tegenoverliggende schroef dieper in de draad, zodat de sluiting strakker over het T-stuk klemt.
- Maak de snelsluiting aan de stuurstang los door de hendel van de snelsluiting van het stuur weg te drukken tot de hendel parallel staat aan de stuurgreep. (afb. 5)
- Het stuur kan in 4 hoogtestanden vastgezet worden. Trek de stuurstang uit de stuur-schacht tot de stuurstang de door u gewenste hoogte bereikt heeft, waar de drukknop het stuur weer fixeert. (afb. 6) De maximale uittrakhogte kan vanwege de ingebouwde borging niet worden overschreden.
- Sluit nu de snelsluiting, door de hendel om de stuur-schacht te leggen. (afb. 5)
- Wanneer het stuur op de gewenste hoogte niet goed vastzit, opent u de gesp opnieuw en draait u de tegenoverliggende schroef dieper in de draad, zodat de verzekering strakker om de stuurpen klemt. Herhaal deze stap totdat de stuurpen goed vastzit.
- Controleer voor het gebruik altijd of alle onderdelen goed vastzitten, vooral het inklapmechanisme, de stuursluiting en de wielen.

### GA ALS VOLGT TE WERK OM DE STEP WEER IN DE TRANSPORTTOESTAND TE BRENGEN

- Maak de snelsluiting los door de hendel van de meet te geven. Snelsluiting van de stuurschacht weg te drukken. (afb. 5)
- Druk op de drukknop waarmee de stuurstang vastgezet is, zodat de stang zich laat bewegen. (afb. 6)
- Schuif de stuurstang tot aan de aanslag in de schacht.



- Sluit de snelsluiting door de hendel van de snelsluiting om de stuurschacht heen te leggen. (afb. 5)
- Maak de gesp aan het T-stuk van het stuur los wanneer deze de hendel van het T-stuk afdrukt.
- Druk met uw duimen de borgknoppen in de stuurgrepen en trek de stuurgrepen zover naar buiten dat zij volledig vrijkomen uit het T-stuk. (afb. 4)
- Druk de stuurgreep zo ver naar beneden dat het zich parallel aan de stuurpen bevindt en er genoeg druk staat op de bevestigingen.
- Sluit vervolgens de gesp aan het T-stuk van het stuur, wanneer deze de hendel om het T-stuk drukt.
- Trek aan de hendel die zich, in de rijrichting, aan de rechterkant van het klapmechanisme bevindt om de montage beveiliging los te maken. (afb. 2).
- Klap de step in, door de stuurstang zover in de richting van het achterwiel te bewegen dat de transportborging hoorbaar inklikt. (afb. 1)

#### INFORMATIE VOOR GEBRUIK

##### ALLE BEGIN IS MOEILIK ...

... de meeste ongelukken overkomen "beginners" in de eerste tien minuten. In deze fase dient men uiterst voorzichtig te zijn!

##### AANWIJZINGEN VOOR HET RIJDEN

De step wordt in beweging gezet en gehouden door regelmatig afzetten met de voet. Net als bij een normale kinderstep. Ook het remmen is probleemloos – trap gewoon de achterrem (spatbord) naar beneden.

We raden aan om de step na elke rit met de hand te vouwen of om de dubbele staander onder de treeplank te gebruiken. Het gebruik hiervan is simpel, u klapt de dubbele staander in en uit.

Aluminium is een goed en licht materiaal dat omzichtig behandeld moet worden, omdat het niet zo hard als bijv. staal is.

##### ONDERHOUD EN OPSLAG

Reinig het product slechts met een doek of een vochtige lap en niet met speciale reinigingsmiddelen. Controleer het product vóór en na gebruik op schade en tekenen van slijtage. Verander niets aan de constructie van het product. Gebruik voor uw eigen veiligheid alleen originele onderdelen. Deze zijn verkrijgbaar bij HUDORA. Mochten onderdelen beschadigd zijn of scherpe hoeken en randen ontstaan zijn, dan mag het product niet meer worden gebruikt. Neem in geval van twijfel contact op met onze Serviceafdeling (<http://www.hudora.de/>). Berg het product op een veilige plek op waar het beschermd is tegen weersinvloeden, zodat het niet beschadigt raakt of mensen verwondingen toebrengt.

Vervang versleten of beschadigde onderdelen, om de veiligheid van uw step te verzekeren.

##### VERVANGING VAN DE ROLLERS

Vervangende rollers zijn als accessoires verkrijgbaar via <http://www.hudora.de/>. Vervang de rollers als deze versleten zijn. Voor de vervanging van de rollers moet u de schroefbevestiging van de as met 2 inbusleutels losmaken en de rol van de as afhalen. De kogellagers kunt u met een schroevendraaier of een inbusleutel uit het wiel stoten om ze opnieuw te gebruiken in de nieuwe roller. In de meeste gevallen is het echter raadzaam om met de rollers ook de lagers te vervangen. Steek de lagers met de afstandshuls terug in de nieuwe roller en monteer ze met de asschroeven aan het frame. Let op dat de as goed vastgeschroefd is, voordat u weer start!

##### LAGERS

Uw step is uitgerust met precisielagers, die onder hoge druk tijdens de productie met vet gevuld worden. Daarom lopen de wieltjes pas bij belasting van de step gemakkelijk en snel. De lagers zijn onderhoudsvrij, maar ook aan slijtage onderhevig. Let op! Versleten lagers maken duidelijk hoorbare ruis en de functie ervan is beperkt. Om optimaal rijplezier te krijgen en duurzame veiligheid te garanderen moeten u zelf bij versleten lagers deze direct vervangen. Bij volledige belasting en dagelijks gebruiken raden wij aan de wieltjes en lagers elke half jaar te vervangen. Lagers zijn als accessoires verkrijgbaar onder <http://www.hudora.de/>.

##### AANWIJZING VOOR DE AFVOER AAN HET EINDE VAN DE LEVENSDUUR

Laat het toestel aan het einde van de levensduur afvoeren via de ter beschikking staande teruggave- en inzamelsystemen. Met eventuele vragen kunt u terecht bij afvalverwerkers bij u in de buurt.

##### SERVICE

Wij doen ons best om producten te leveren die helemaal in orde zijn. Mochten toch fouten voorkomen, dan zullen wij ons best doen om deze op te lossen. Om die reden vindt u zeer veel informatie over product, onderdelen, probleemoplossingen en kwijtgeraakte opbouw instructies onder <http://www.hudora.de/>.

**VERVANGENDE ONDERDELEN EN  
ORIGINEEL TOEBEHOOR ONDER:  
<http://www.hudora.de/>**





### GRATULUJEMY ZAKUPU!

Prosimy dokładnie przeczytać instrukcję obsługi. Instrukcja obsługi stanowi nieodłączny element produktu. Należy ją odpowiednio przechowywać wraz z opakowaniem. Jeśli produkt jest przekazywany osobom trzecim, zawsze należy również przekazać instrukcję. Niniejszy produkt musi być montowany przez osobę dorosłą. Produkt jest przeznaczony wyłącznie do użytku prywatnego. Produkt nie jest przeznaczony do użytku komercyjnego. Korzystanie z produktu wymaga posiadania określonych umiejętności i wiedzy, aby móc uniknąć obrażeń ciała wskutek upadków i kolizji. Z produktu należy korzystać stosownie do wieku i wyłącznie zgodnie z jego przeznaczeniem.

### SPECYFIKACJA TECHNICZNA

Artykuł:	HUDORA BigWheel® Style 230
Numer artykułu:	14235, 14236
Wymiary:	długość ok. 100 cm, platforma ok. 35 x 14 cm
Waga produktu:	ok. 5,2 kg
Klasa:	A, maksymalna waga użytkownika 120 kg
Maksymalna wysokość wysuwu:	1065 mm
Przeznaczenie:	Hulajnoga rekreacyjna do użytkowania w publicznym ruchu drogowym, to nie jest zabawka.

Jeśli masz problemy z instalacją lub poszukujesz dalszych informacji o produkcie, wszelkie ważne informacje znajdziesz pod adresem <http://www.hudora.de/>.

### ZAWARTOŚĆ

1 x hulajnoga | 1 x niniejsza instrukcja

Inne części, które w niektórych przypadkach mogą być zawarte w zestawie, nie są wymagane.

### WSKAZÓWKI OSTRZEGAWCZE

- Dla własnego bezpieczeństwa pamiętaj o stosowaniu odpowiedniej odzieży ochronnej. Stosuj osobiste wyposażenie ochronne! Obejmuje to co najmniej: ochronę dłoni / nadgarstków, ochronę kolan, ochronę głowy i ochronę łokci. Nigdy nie używaj hulajnogę bez solidnego obuwia.
- Hulajnoga nadaje się do użytku wyłącznie dla jednej osoby.
- Hulajnogi należy używać wyłącznie na odpowiednich powierzchniach, które powinny być gładkie, czyste i suche. Jeżeli jest to możliwe, powierzchnie powinny być wolne od innych uczestników ruchu. Należy unikać spadzistych terenów. podczas stałego używania może dojść do nagrzania się hamulca! Przy tym Twoje obuwie może się uszkodzić! Nie należy dotykać hamulca przed wystygnięciem.
- Należy mieć zawsze wzgląd na inne osoby!
- Zanim ruszysz w drogę: Sprawdź wszystkie elementy łączące i elementy zużywające się, takie jak na przykład mechanizm składania i regulację wysokości kierownicy, pod kątem ich zużycia i solidnego zamocowania. po wielokrotnym luzowaniu i dokręcaniu elementów złącznych może obniżyć się prawidłowe funkcjonowanie samozabezpieczających gwintów. Należy sprawdzić przede wszystkim ustawienie kierownicy pod kątem prawidłowego wyregulowania i umocowania.
- Zwróć uwagę na to, by nóżka była podczas jazdy bezpiecznie złożona.

- Nigdy nie należy jeździć po zmierzchu, w nocy lub przy złej widoczności. Nie należy jeździć na jezdni i w przejściach oraz po zboczach i pagórkach. Należy unikać bliskości schodów i otwartych zbiorników wodnych.
- Hulajnoga nie nadaje się do skoków.
- Zanim zaczniesz jeździć na hulajnodze, sprawdź ograniczenia obowiązujące w miejscu korzystania z niej wynikające z aktualnych przepisów dotyczących ruchu drogowego.
- Korzystanie z produktu wymaga określonych umiejętności i wiedzy, aby móc uniknąć obrażeń ciała wskutek upadków i kolizji.
- Dzieci mogą używać produktu tylko pod nadzorem osób dorosłych.
- Zwróć uwagę na to, by kierownica podczas jazdy była skierowana logo do przodu lub przyciskami do tyłu.

### INSTRUKCJA MONTAŻU

Do montażu nie potrzebują Państwo narzędzi. Hulajnoga dostarczana jest do Państwa w postaci przygotowanej do transportu (po uprzednim złożeniu)! (ilustr. 1)

### ABY PRZYGOTOWAĆ HULAJNOGĘ DO JAZDY, NALEŻY WYKONAĆ NASTĘPUJĄCE KROKI

- Pociągnij dźwignię znajdującą się po prawej stronie mechanizmu składania w kierunku jazdy, aby zwolnić blokadę transportową. (ilustr. 2)
- Przesuń kierownicę hulajnogę do przodu.
- Naciśnij zawias mechanizmu składania w kierunku trzonka kierownicy, aż w sposób słyszalny zaskoczy. (ilustr. 3)
- Poluzuj szybkozłączkę na trójniku wspornika kierownicy, odpychając dźwignię od niego. (ilustr. 4) Włóż uchwyty kierownicy w trójnik uchwytu kierownicy. Naciśnij kciukiem dwa przyciski blokujące, aż uchwyty będzie można łatwo wsunąć do trójnika. Obróć uchwyt kierownicy, aż w dwóch przewidzianych do tego celu otworach pojawią się przyciski blokujące i słyszalnie się zatrzasną. Sprawdź, czy oba uchwyty kierownicy są prawidłowo dopasowane, pociągając je na zewnątrz. Jeśli obu uchwytów kierownicy nie można wysunąć z pozycji blokady, są one prawidłowo zamontowane. Następnie zamknij szybkozłączkę na trójniku wspornika kierownicy, umieszczając dźwignię wokół trójnika. Jeśli uchwyty nadal nie są wystarczająco zamocowane, należy ponownie otworzyć szybkozłączkę i wkręcić przeciwlęgłą śrubę głębiej w gwint, tak aby zacisk blokujący mocniej przylegał do trójnika.
- Obluzuj zamknięcie szybkoomocujące na drążku kierownicy, odcinając dźwignię zamknięcia szybkoomocującego od kierownicy, aż dźwignia będzie się znajdować równoległe do uchwytu kierownicy. (ilustr. 5)
- Kierownica może zostać zablokowana na 4 wysokościach. Wyciągnij drążek kierownicy z trzonka kierownicy do tego stopnia, aż drążek kierownicy osiągnie żadaną przez Ciebie wysokość i zaskoczy odpowiedni przycisk. (ilustr. 6) Maksymalna wysokość wyciągnięcia nie może zostać przekroczona ze względu na wbudowane zabezpieczenie.
- Zamknij zamknięcie szybkoomocujące, przykładając dźwignię do trzonka kierownicy. (ilustr. 5)
- Jeśli kierownica na wybranej wysokości nie będzie wystarczająco dobrze osadzona, wówczas należy ponownie otworzyć zamknięcie szybkoomocujące, a śrubę znajdującą się po przeciwlęgłej stronie należy bardziej wkręcić w gwint, tak by zacisk





zamknięcia bardziej przylegał do drążka kierownicy. Powtarzaj tę czynność tak długo, aż drążek kierownicy będzie mógł zostać bezpiecznie ustawiony.

- Zawsze przed użyciem sprawdź, czy wszystkie części są dobrze dokręcone, zwłaszcza mechanizm składania, blokada kierownicy i kółka.

#### **ABY UMIĘCIŚ HULAJNOGĘ Z POWROTEM W POZYCJII TRANSPORTOWEJ, NALEŻY WYKONAĆ NASTĘPUJĄCE KROKI**

- Obluzuj zamknięcie szybko mocujące, odciągając dźwignię zamknięcia szybko-mocującego od trzonka kierownicy. (ilustr. 5)
- Naciśnij przycisk blokujący, tak by drążkiem kierownicy można było ruszać. (ilustr. 6)
- Wsuń drążek kierownicy do oporu w trzonku kierownicy.
- Zamknij zamknięcie szybko mocujące, przykładając dźwignię zamknięcia szybko mocującego do trzonka kierownicy. (ilustr. 5)
- Zwolnij szybkozłazczkę na trójniku wspornika kierownicy, odpychając dźwignię od trójnika.
- Wciśnij przyciski blokujące za pomocą kciuków w uchwyty kierownicy i wyciągnij uchwyty kierownicy do tego stopnia na zewnątrz, aż oblużą się całkowicie z trójnika. (ilustr. 4)
- Popchnij uchwyty kierownicy w dół, tak aby były znajdowały się równoległe do wspornika kierownicy i można je było wcisnąć w przewidziane do tego celu mocowania.
- Następnie zamknij szybkozłazczkę na trójniku wspornika kierownicy, umieszczając dźwignię wokół trójnika.
- Pociągnij dźwignię znajdującą się po prawej stronie mechanizmu składania w kierunku jazdy, aby zwolnić blokadę montażową. (ilustr. 2)
- Złóż hulajnogę, przesuując drążek kierownicy do tego stopnia w kierunku tylnego koła, aż zabezpieczenie transportowe w sposób słyszalny zaskoczy. (ilustr. 1)

#### **INFORMACJE O UŻYTKOWANIU**

##### **KĄŻDY POCZĄTEK JEST TRUDNY...**

... większość wypadków zdarza się „początkującym” w ciągu pierwszych dziesięciu minut. W tej fazie należy zachować szczególną ostrożność.

##### **INSTRUKCJE DOTYCZĄCE JAZDY**

Napędzanie hulajnogą polega na regularnym odpychaniu się nogą – całkiem jak w przypadku hulajnog dla dzieci. Hamowanie także nie stanowi problemu: po prostu nacisnąć nogą hamulec czarny tylnego koła (błotnik).

Zalecamy ręczne złożenie hulajnogą po każdej jeździe lub skorzystanie z podwójnej podpórki znajdującej się pod platformą. Można ją łatwo złożyć i rozłożyć.

Aluminium to dobre i lekkie tworzywo, jednakże wymaga ostrożnego obchodzenia się z nim, ponieważ nie jest tak wytrzymałe jak na przykład stal.

##### **KONSERWACJA I PRZECHOWYWANIE**

Produkt należy czyścić ręcznikiem lub wilgotną szmatką, nie używać specjalnych środków czyszczących! Należy sprawdzić produkt przed i po użyciu pod kątem uszkodzeń i śladów zużycia. Nie wolno wykonywać żadnych zmian konstrukcyjnych. W celu

własnego bezpieczeństwa należy stosować wyłącznie oryginalne części zamienne. Można je kupić w HUDORA. Jeśli zostaną uszkodzone części lub powstaną ostre kąty lub krawędzie, produktu nie wolno używać. W przypadku wątpliwości należy skontaktować się z naszym serwisem (<http://www.hudora.de/>). Produkt należy przechowywać w suchym miejscu, chronionym przed wpływem warunków atmosferycznych, aby nie uległ uszkodzeniu i nie powodował obrażeń u osób.

Wymień uszkodzone lub zużyte części, aby zapewnić bezpieczeństwo Twojej hulajnogą.

##### **WYMIANA KOŁEK**

Koła zapasowe są dostępne jako akcesoria pod adresem <http://www.hudora.de/> i powinny zostać wymienione, gdy będą zużyte. W celu wymiany kołek należy odkręcić śruby osi za pomocą dwóch kluczy imbusowych i ściągnąć kołko z osi. Łożyska kulkowe można wyjąć z koła za pomocą śrubokręta lub klucza imbusowego, dzięki czemu będzie je można wykorzystać w nowym kołku. Zazwyczaj wraz ze zmianą kołek zaleca się także zmianę łożyska. Łożyska z tulejką dystansującą należy ponownie wetknąć w nowe kołko i zamontować do ramy przy pomocy śrub osi. Przed ponowną jazdą należy zwrócić uwagę, czy oś jest dobrze przykręcona śrubami.

##### **ŁOŻYSKA**

Hulajnogą wyposażoną jest w łożyska precyzyjne, które podczas produkcji zostały napełnione smarem pod wysokim ciśnieniem. Dzięki temu kołka kręcą się lekko i szybko dopiero przy obciążeniu hulajnogą. Łożyska nie wymagają konserwacji, ale są one częściami zużywającymi się. Uwaga! Zużyte łożyska powodują wyraźnie słyszalne dźwięki i ich działanie jest ograniczone. Dla zapewnienia optymalnej przyjemności podczas jazdy i trwałego bezpieczeństwa należy niezwłocznie wymienić nawet w niewielkim stopniu zużyte łożyska. W wypadku pełnego obciążenia i codziennego użytkowania zalecamy wymianę kołek i łożysk co sześć miesięcy. Łożyska są dostępne jako akcesoria pod adresem <http://www.hudora.de/>.

##### **INFORMACJA DOTYCZĄCA UTYLIZACJI**

PO zakończeniu okresu żywotności urządzenia należy je przekazać do systemów zwrotów i zbiórki. Proszę skontaktować się z lokalnym przedsiębiorstwem, zajmującym się utylizacją.

##### **SERVICE**

Staramy się dostarczać nasze produkty w nienagannym stanie. Jeśli mimo to wystąpią usterki, postaramy się je usunąć. Dlatego przekazujemy Państwu liczne informacje związane z produktem, częściami zamiennymi, rozwiązywaniem problemów i zgubionymi instrukcjami obsługi, które znajdują się na stronie <http://www.hudora.de/>.

**CZĘŚCI ZAMIENNE I ORYGINALNE  
AKCESORIA POD:  
<http://www.hudora.de/>**

Wszystkie zdjęcia stanowią przykład designu.

**PRISRČNE ČESTITKE****OB NAKUPU TEGA IZDELKA!**

Prosimo vas, da si pozorno preberete navodila za uporabo. Navodila za uporabo so pomemben sestavni del izdelka. Navodila skrbno shranite skupaj z embalažo za primer kasnejših vprašanj. Če izdelek podarite tretji osebi, obvezno vedno priložite tudi pričujoča navodila. Ta izdelek mora sestaviti odrasla oseba. Ta izdelek je bil razvit posebej za zasebno uporabo. Ta izdelek ni namenjen za komercialno uporabo. Uporaba izdelka zahteva določena znanja in spretnosti, da bi se preprečile poškodbe zaradi padcev in trkov. Izdelek uporabljajte le starosti primerno in izključno za predvidene namene.

**TEHNIČNE SPECIFIKACIJE**

Artikel:	HUDORA BigWhee® Style 230
Številka izdelka:	14235, 14236
Dimenzije izdelka:	približno 100 cm dolžine, površina za stopanje približno 35 x 14 cm
Teža izdelka:	približno 5,2 kg
Razred:	A, največ 120 kg uporabniške teže
Največja izvlečna višina:	1065 mm
Namen:	rekreacijski skiro za uporabo v javnem prometu, ni igrača.

Če imate težave s sestavljanjem produkta ali potrebujete informacije o produktu, imamo vse kaj potrebujete in še več na spletni strani <http://www.hudora.de/>.

**VSEBINA**

1 x skiro | 1 x ta navodila

Drugi deli, ki so lahko vključeni v dobavo v nekaterih okoliščinah niso potrebni.

**OPOZORILA**

- Zaradi lastne varnosti poskrbite za primerno zaščitno obleko. Nosite osebno zaščitno opremo! Ta naj vključuje vsaj: zaščitno rok / zapestja, zaščito za kolena, zaščito za glavo in zaščito za komolce. Skiroja nikoli ne uporabljajte brez trdnih čevljev.
- Skiro je primeren samo za eno osebo.
- Skiro uporabljajte samo na primernih površinah, ki naj bi bile gladke, čiste, suhe in kolikor se da brez drugih udeležencev v prometu. Izogibajte se pošešnemu terenu. Pri neprekinjeni uporabi se lahko zavora segreje! Vaša obutev se pri tem lahko poškoduje! Zavor naj se ne bi dotikalo, dokler se ne ohladijo.
- Vedno bodite pozorni na druge ljudi.
- Pred začetkom uporabe: Preverite, ali vsi povezovalni elementi in zaporni deli delujejo neoporečno in so varni, na primer zložljivi mehanizem in nastavev višine krmila. Funkcija samozapornih navojev se lahko po večkratnem popuščanju in zategovanju pritrdilnih elementov zmanjša. Preverite predvsem nastavev krmila – na pravilno poravnavo in pritrditev.
- Prepričajte se, da je stojišče med vožnjo varno pospravljeno.
- Ne vozite v mraku, ponoči ali pri slabi vidljivosti. Ne vozite po pasovih in skozi prehode, prav tako ne po pobočjih in hribih. Izogibajte se bližini stopnic in odprte vode.
- Skiro ni primeren za skoke.
- Pred uporabo skiroja preverite, ali območje uporabe omejujejo veljavni cestno-prometni predpisi.

- Uporaba izdelka zahteva določena znanja in spretnosti, da se preprečijo poškodbe zaradi padcev in trkov.
- Otroci lahko izdelek uporabljajo samo pod nadzorom odraslih.
- Prepričajte se, da je krmilo med vožnjo poravnano z logotipom naprej oz. s stiskalnicami proti nazaj.

**NAVODILA ZA MONTAŽO**

Za montažo skiroja ne potrebujete nobenega orodja. Skiro vam bo dostavljen v transportnem stanju (zložen)! (Slika 1)

**DA BI SKIRO PRIPRAVLILI ZA UPORABO, PROSIMO, DA IZVEDETE NASLEDNJE UKREPE**

- Povlecite ročico na zložljivem mehanizmu na desni strani v smeri vožnje, da sprostite transportno varovalo. (Slika 2)
- Krmilo skiroja preklopite proti naprej.
- Zložljivi šarnir pritisnite proti ročaju krmila, dokler slišno ne zaskoči. (Slika 3)
- Sprostite hitro zapiranje na T-kosu droga krmila, tako da potisnete ročico stran od T-kosa. (Slika 4) Vstavite ročaje krmila v T-kos ročaja krmila. S palcem pritisnite oba gumba za zaklepanje, da je ročaje mogoče zlahka potisniti v T-kos. Obrnite ročaje krmila, dokler se gumbi za zaklepanje ne nahajajo v obeh predvidenih odprtinah za zaklepanje in slišno zaskočijo na mestu. Preverite, ali sta oba ročaja krmila pravilno nameščena, tako da oba ročaja krmila povlečete navzven. Če oba ročaja krmila ni mogoče premakniti iz položaja zaklepanja, sta pravilno nameščena. Sedaj zaprite hitro zapiranje na T-kosu droga krmila tako, da ročico položite okoli T-kosa. Če ročaji še vedno niso dovolj trdno pritrjeni, ponovno odprite hitro zapiranje in privijte nasprotni vijak globlje v navoj, tako da je zaporna objemka tesneje nameščena na T-kosu.
- Sprostite hitro zaporo na krmilu, tako da ročico za hitro zaporo potisnete stran od krmila, dokler vzvod ni vzporeden z ročajem krmila. (slika 5)
- Krmilo je mogoče zakleniti na 4. višinah. Krmilni drog za toliko povlecite iz ogrodja krmila, da dosežete železno višino in ustrezni gumb zaskoči na svoje mesto. (Slika 6) Zaradi vgrajenih varnostnih naprav ni mogoče preseči največje višine podaljška.
- Zaprte sedaj hitro zaporo, tako da vzvod postavite okoli palice krmila. (Slika 5)
- Če krmilo na izbrani višini ni dovolj pritrjeno, ponovno odprite pritrdilni element za hitro zaporo in nasprotni vijak globlje privijte v navoj, tako da je spona tesneje pritrjena na krmilu. Ta postopek ponovite, dokler palica krmila ni varni nastavljena.
- Pred uporabo vedno preverite, ali so vsi deli trdno pritrjeni, zlasti zložljivi mehanizem, aretacijo krmila in kolesca.

**DA BI SKIRO PONOVO SPRAVILI V TRANSPORTNI POLOŽAJ, PROSIMO, DA IZVEDETE NASLEDNJE KORAKE**

- Sprostite hitro zaporo, tako da ročico za hitro zaporo potisnete stran od palice krmila. (Slika 5)
- Pritisnite aretirni gumb za zaklepanje, tako da se krmilo lahko premika. (Slika 6)
- Krmilno palico do konca potisnite v steblo krmila.
- Hitro zaporo zaprite tako, da ročico za hitro zaklepanje namestite okoli stebela krmila. (Slika 5)
- Sprostite hitro zapiranje na T-kosu droga krmila tako, da potisnete ročico stran od T-kosa.
- S palcema gumba za zaklepanje pritisnite v ročaje krmila in ro-



čaje krmila povlecite za toliko navzven, dokler se popolnoma ne sprostijo iz T-kosa. (Slika 4)

- Pritisčajte ročaje krmila navzdol, dokler niso vzporedni z drogom krmila in jih lahko pritisnete v priložena držala.
- Sedaj zaprite hitro zapiranje na T-kosu gredi krmila, tako da ročico položite okoli T-kosa.
- Povlecite ročico na zložljivem mehanizmu na desni strani v smeri vožnje, da sprostite montažno varovalo. (Slika 2)
- Skiro zložite tako, da krmilo za toliko premaknete proti zadnjemu kolesu, dokler transportna varovalka slišno ne zaskoči. (Slika 1)

## NAVODILA ZA UPORABO

### VSAK ZAČETEK JE NAJTEŽJI ...

... največ nesreč se zgodi „začetnikom“, v prvih desetih minutah. V tej fazi je treba biti posebej previden.

### NAVODILA ZA VOŽNJO

Skiro se poganja z rednim odrivanjem z nogo. Tako, kot pri znanih otroških skirojih. Tudi zaviranje je precej enostavno – preprosto z nogo pritisnite na zavoro na zadnjem kolesu (na blatnik).

Priporočamo ročno zlaganje skiroja po vsaki vožnji ali uporabo dvojnega stojala pod stopalno površino. Njegova uporaba je zagotovljena s preprostimi odpiranjem in zapiranjem.

Aluminij je dober in lahek material, vendar je z njim treba tudi skrbno ravnati, ker ni tako trd kot na primer jeklo.

### NEGA IN SHRANJEVANJE

Izdelek čistite le s krpo oz. vlažno cunjno in ne uporabljajte čistilnih sredstev! Pred in po uporabo preverite, ali je izdelek poškodovan oz. obrabljen. Ne spreminjajte načina sestave in delov izdelka! Za lastno varnost uporabljajte le originalne nadomestne dele. Te lahko naročite pri podjetju HUDORA. Če so deli izdelka poškodovani oz. nastanejo ostri robovi, izdelka do popravila ne smete več uporabljati! V primeru dvoma kontaktirajte našo servisno službo na <http://www.hudora.de/>. Izdelek shranite na varno mesto, zaščiteno pred vremenskimi vplivi, tako da se ne more poškodovati ali raniti drugih oseb.

Zamenjajte poškodovane ali obrabljene komponente, da zagotovite varnost skiroja.

### SPREMEMBA KOLESC

Nadomestna kolesca so na voljo na spletni strani <http://www.hudora.de/> in jih je treba zamenjati, ko se obrabijo. Za menjavo kolesc z dvema imbus ključema sprostite vijadni priključek osi in odstranite kolesca z osi. Kroglične ležaje lahko z izvijačem ali imbus ključem potisnete iz kolesa, da jih lahko še naprej uporabljate na novih kolescih. V večini primerov pa je pri zamenjavi kolesc priporočljiva tudi zamenjava ležajev. Ležaje z distančnimi vložki vstavite nazaj v novo kolesce in jih z osnimi vijaki pritrdite na okvir. Preden začnete znova uporabljati skiro, se prepričajte, da je os dobro privita!

### LEŽAJI

Vaš skiro je opremljen z natančnimi ležaji, ki so med proizvodnjo, pod visokim pritiskom, bili napolnjeni z maščobo. Iz tega razloga kolesca delujejo gladko in hitro šele, ko je skiro obremenjen s težo. Ležaji ne potrebujejo vzdrževanja, so pa obrabni deli. Pozor! Obrabljeno ležaji oddajajo jasno slišne zvoke in je njihova funkcija je omejena. Da bi zagotovili največji užitek v vožnji in dolgoročno varnost, morate takoj zamenjati celo delno obrabljene ležaje. Pri polni obremenitvi in vsakodnevni uporabi priporočamo zamenjavo kolesc in ležajev vsakih šest mesecev. Ležaji so, kot dodatna oprema, na voljo na <http://www.hudora.de/>.

### NAPOTEK ZA ODSTRANJEVANJE

Prosimo, da izdelek ob koncu življenjske dobe odnesete na pristojno zbiralno mesto za tovrstne odpadke. Na vprašanja vam bo na zbiralnem mestu odgovorilo podjetje za odstranjevanje odpadkov.

### STORITVE ZA STRANKE

Prizadevamo si za dostavo brezhibnih izdelkov. V kolikor bi kljub temu prišlo do napak, si prav tako prizadevamo za hitro odpravo teh napak. Številne informacije o izdelku, nadomestnih delih, reševanju težav in izgubljenah navodila za uporabo najdete na spletni strani <http://www.hudora.de/>.

**REZERVNI DELI IN ORIGINALNA DODATNA OPREMA POD:**  
<http://www.hudora.de/>

Vse slike so primeri oblikovanja.



## ПОЗДРАВЛЯЕМ С ПРИОБРЕТЕНИЕМ ДАННОГО ИЗДЕЛИЯ!

Пожалуйста, внимательно прочитайте данную инструкцию по эксплуатации. Инструкция по эксплуатации является неотъемлемой составляющей изделия. Поэтому следует бережно хранить инструкцию, как и упаковку, на случай возникновения вопросов в дальнейшем. Если Вы передаете изделие третьим лицам, пожалуйста, передавайте вместе с ним данную инструкцию по эксплуатации. Данное изделие должно собирать взрослый человек. Данное изделие сконструировано исключительно для использования в личных целях. Изделие не сконструировано для коммерческого использования. Пользование изделием предусматривает наличие определенных способностей и знаний, которые позволят избежать травм, вызываемых падениями и столкновениями. Используйте его только для соответствующей возрастной группы и применяйте изделие только с той целью, для которой оно было произведено.

### ДАННЫЕ ТЕХНИЧЕСКОЙ СПЕЦИФИКАЦИИ

Артикул: самокат HUDORA BigWheel® Style 230  
 Артикульный номер: 14235, 14236  
 Размер: около 100 см длина, поверхность площадки для ног 35 x 14 см

Вес изделия: около 5,2 кг  
 Класс: А, максимальный вес пользователя 120 кг

Максимальная высота выдвигания: 1065 мм  
 Назначение: самокат для использования в дорожном движении, не является игрушкой.

Если у Вас возникли проблемы при сборке или Вы хотите получить дополнительные сведения об изделии, то всю необходимую информацию Вы найдете в сети Интернет по адресу <http://www.hudora.de/>.

### КОНТЕНТ

1 x самокат | 1 x данное руководство

Другие компоненты, которые могут содержаться в комплекте поставки, не требуются.

### ПРЕДУПРЕДИТЕЛЬНЫЕ УКАЗАНИЯ

- Для Вашей собственной безопасности пользуйтесь подходящей защитной одеждой. Одевайте средства индивидуальной защиты! Они должны включать в себя, как минимум, средства защиты рук / лучезапястных суставов, коленей, головы и локтей. Никогда не пользуйтесь самокатом без полностью закрывающей ноги обуви.
- Самокат-скутер предназначен для одного человека.
- Пользуйтесь самокатом только на подходящих для него территориях и площадях: они должны быть ровными, чистыми, сухими и, по возможности, их не должны использовать другие участники дорожного движения. Избегайте покатых участков. При продолжительном использовании самоката тормоз может нагреться! При этом может пострадать Ваша обувь! Не следует прикасаться к тормозу, пока он не остынет.
- Будьте осторожны по отношению к другим людям.
- Перед стартом: проверьте отсутствие повреждений и жесткую посадку всех соединительных элементов и быстроизнашивающихся деталей, например, механизма складывания и устройства регулировки высоты руля. Функции самостопорящихся резьбовых соединений мо-

гут ухудшиться в результате многочисленных ослаблений и затяжек соединительных элементов. Прежде всего, проверьте правильное выравнивание и крепление руля.

- Следите за тем, чтобы подножка была надежно убрана во время езды.
- Не катайтесь в сумерках, ночью или при плохой видимости. Не ездите по проезжей части и проходам, а также по откосам и холмам. Избегайте неподалеку ственной близости лестниц и открытых водоемов.
- Самокат-скутер не предназначен для прыжков.
- Перед использованием самоката проверьте ограничение области использования действующими правилами дорожного движения.
- Пользование изделием предусматривает наличие определенных способностей и знаний, которые позволят избежать травм, вызываемых падениями и столкновениями.
- Детям разрешается использовать данное изделие только под присмотром взрослых
- Обратите внимание, что во время движения руль должен быть направлен логотипом вперед, и кнопками назад.

### РУКОВОДСТВО ПО СБОРКЕ

Вам не нужен инструмент для сборки. Самокат поставляется в готовом к езде состоянии (сложенным)! (Рис. 1)

### ЧТОБЫ ПОДГОТОВИТЬ СКУТЕР К КАТАНИЮ НА НЕМ, ДЕЙСТВУЙТЕ СЛЕДУЮЩИМ ОБРАЗОМ

- Потяните за рычажок, находящийся справа от механизма складывания по направлению движения, чтобы снять защиту для транспортировки (Рис. 2).
- Откиньте руль самоката вперед.
- Теперь надавите на откидной шарнир по направлению к рулевой колонке, пока он не зайдет в паз издав характерный щелчок. (Рис. 3)
- Разблокируйте быстродействующий затвор на Т-образном элементе выноса руля, отжав рычаг от Т-образного элемента (Рис. 4). Введите ручки руля в Т-образный элемент. Нажимайте большим пальцем на обе фиксирующие кнопки, пока ручки без проблем не войдут в Т-образный элемент. Вращайте ручки руля до тех пор, пока фиксирующие кнопки не появятся в обоих предусмотренных для этого фиксирующих отверстиях и Вы не услышите звука их фиксации. Проверьте правильную посадку обеих ручек руля, потянув их наружу. Если обе ручки руля нельзя сдвинуть из зафиксированного положения, то они смонтированы надлежащим образом. Теперь закройте быстродействующий затвор на Т-образном элементе выноса руля, поместив рычаг на Т-образный элемент. Если ручки будут все же сидеть недостаточно жестко, вновь откройте быстродействующий затвор и вкрутите противоположный болт глубже в резьбу, чтобы запорный хомут лучше прилегал к Т-образному элементу.
- Отклоните рычажок быстродействующего затвора, находящийся на рулевой колонке, от руля, пока он не окажется в положении параллельном ручкам руля. (Рис. 5)
- Руль может быть застопорен на 4 разных высотах. Вытяните рулевую трубу из рулевой колонки на нужную Вам высоту так, чтобы соответствующая кнопка затвора со щелчком вошла в паз. (Рис. 6) Максимальную высоту выдвигания, нельзя превысить из-за встроеного стопорного устройства.
- Закройте быстродействующий затвор следующим образом: верните рычажок затвора в исходное положение, при котором он огибает рулевую колонку. (Рис. 5)
- В случае, если руль зафиксирован на выбранной высоте не



достаточно хорошо, отклоните рычажок быстродействующего затвора еще раз и вверните болт, располагающийся напротив него, глубже в резьбу. Таким образом место затвора плотнее приляжет к рулевой трубе. Повторяйте это действие до тех пор, пока рулевая труба не будет надежно зафиксирована.

- Перед использованием самоката-скутера каждый раз проверяйте, чтобы все его детали и части прочно сидели на своих местах. Особенно обращайтесь внимание на механизм складывания, колеса, на стопорение руля и ручек руля.

#### **ЧТОБЫ ВЕРНУТЬ СКУТЕР В ПОЛОЖЕНИЕ ДЛЯ ТРАНСПОРТИРОВКИ, ПОКАЛУСТА, ВЫПОЛНИТЕ СЛЕДУЮЩИЕ ДЕЙСТВИЯ**

- Отогните рычажок быстродействующего затвора в направлении от рулевой колонки и откройте его. (Рис. 5)
- Надвиньте на кнопку стопорения так, чтобы можно было двигать рулевую трубу. (Рис. 6)
- Задвиньте рулевую трубу в рулевую колонку до упора.
- Закройте быстродействующий затвор: верните рычажок затвора в исходное положение, при котором он гнбгает рулевую колонку. (Рис. 5)
- Разблокируйте быстродействующий затвор на Т-образном элементе выноса руля, отжав рычаг от Т-образного элемента.
- Нажимайте большими пальцами на фиксирующие кнопки и тяните ручки руля наружу до тех пор, пока они полностью не выйдут из Т-образного элемента. (Рис. 4)
- Нажимайте ручки руля вниз до тех пор, пока они не будут находиться параллельно выносу руля и их можно будет воткнуть в предусмотренные для этого крепления.
- Теперь закройте быстродействующий затвор на Т-образном элементе выноса руля, поместив рычаг на Т-образный элемент.
- Потяните за рычаг, находящийся справа от механизма складывания по направлению движения, чтобы снять боковую защиту. (Рис. 2)
- Наклоняйте рулевую колонку в сторону заднего колеса, пока транспорт-ировочный предохранитель со щелчком не сработает и самокат не сложится. (Рис. 1)

#### **УКАЗАНИЯ ПО ИСПОЛЬЗОВАНИЮ**

##### **ЛИХА БЕДА НАЧАЛО...**

... Большинство аварий и несчастных случаев происходят с начинающими в первые десять минут. На этом этапе следует быть особенно осторожными.

##### **ИНСТРУКЦИЯ ПО КАТАНИЮ НА САМОКАТЕ**

Самокат-скутер приводится в движение путем повторных толчков производимых ступней ноги. Точно так же, как и всем известный детский самокат. Тормозение тоже не представит проблем – просто нажмите ногой на фрикционный тормоз заднего колеса (защитный кожух).

Мы рекомендуем после каждой поездки складывать самокат руками, а также использовать находящуюся под декой двойную подножку. Использование подножки обеспечивает ее простым убиранием и выдвиганием.

Алюминий – хороший и легкий материал, но не будучи таким же твердым, как и сталь, например, он требует осторожного с собой обращения.

#### **ОБСЛУЖИВАНИЕ И ХРАНЕНИЕ**

Следует очищать изделие только салфеткой или влажной тряпкой без применения специальных чистящих средств! Проверяйте изделие во время использования и после использования на наличие повреждений и следов износа. Не вносите изменения в конструкцию! Для Вашей собственной безопасности используйте только оригинальные запасные части. Если повреждены детали или появились острые углы и края, используйте изделие нельзя! При возникновении сомнений свяжитесь с нашей сервисной службой (<http://www.hudora.de/>). Храните изделие в безопасном месте, защищенном от погодных воздействий, чтобы не повредить его и не нанести травмы людям.

Чтобы обеспечить безопасность при пользовании самокатом, заменяйте его поврежденные или изношенные детали.

#### **ЗАМЕНА РОЛИКОВ**

Запасные ролики можно приобрести на сайте <http://www.hudora.de/>, ролики следует заменять, когда они изнашиваются. Для замены роликов раскрутите осевое соединение двумя ключами с шестигранной головкой и снимите ролик с оси. Шарикоподшипник Вы можете снять с колеса отверткой или ключом с шестигранной головкой, чтобы использовать его дальше в новом ролике. Однако, как правило, с заменой роликов рекомендуется также и замена подшипников. Снова вставьте подшипники с распоркой в новый ролик и смонтируйте на раме осевыми болтами. Прежде чем снова начинать езду, проследите за тем, чтобы ось была хорошо завинчена!

#### **ПОДШИПНИКИ**

Ваш самокат оснащён подшипниками высокой точности, которые во время изготовления были наполнены смазкой под высоким давлением. По этой причине колеса осуществляют легкое и быстрое вращение только при нагрузке на самокат. Подшипники не требуют техобслуживания, но также являются изнашивающимися деталями. Внимание! Изношенные подшипники издают хорошо слышимые шумы, а их функциональность ограничена. Чтобы получить максимальное удовольствие от езды и обеспечить ее постоянную безопасность, Вам необходимо самим незамедлительно заменять изношенные подшипники. При полной нагрузке и ежедневном использовании мы рекомендуем менять колеса и подшипники каждые полгода. Подшипники можно заказать в разделе комплектующих по адресу: <http://www.hudora.de/>.

#### **УКАЗАНИЕ ПО УТИЛИЗАЦИИ**

В конце срока службы изделия следует передать его имеющимся службам сбора и возврата. На вопросы отвечают предприятия, занимающиеся утилизацией, на месте.

#### **СЕРВИС**

Мы стараемся поставлять изделия безупречного качества. Если, несмотря на это, все же возникают дефекты, мы прилагаем усилия к тому, чтобы устранить их. Поэтому Вы можете найти подробную информацию об изделии, о запасных частях, решения проблем и инструкции (на случай утери) по адресу <http://hudora.de/>.

**ЗАПАСНЫЕ ЧАСТИ И ОРИГИНАЛЬНЫЕ АКСЕССУАРЫ ПОД:  
<http://www.hudora.de/>**

Все иллюстрации являются примерами дизайна.