

**SENCOR®**

SHD 6700 VT  
SHD 6701 RD



**PL ■ Suszarka do włosów**

### PROSIMY UWAGNIE PRZECZYTAĆ I ZACHOWAĆ JE NA PRZYSZŁOŚĆ.

- Z niniejszego urządzenia mogą korzystać dzieci w wieku od 8 lat oraz osoby o obniżonych zdolnościach fizycznych, percepcyjnych i umysłowych lub niewielkim doświadczeniu i wiedzy, o ile jest nad nimi sprawowany nadzór lub zostały one pouczone o korzystaniu z urządzenia w bezpieczny sposób i zdają sobie sprawę z ewentualnego niebezpieczeństwa. Czyszczenia i konserwacji nie mogą wykonywać dzieci poniżej 8 roku życia i o ile nie są pod nadzorem. Dzieci nie powinny się bawić urządzeniem.
- Urządzenie i jego przewód zasilający należy przechowywać poza zasięgiem dzieci poniżej 8 roku życia.
- Niniejsze urządzenie jest przeznaczone do użytku w gospodarstwie domowym. Nie stosuj je do celów komercyjnych.
- Nie używaj urządzenia na dworze.
- Urządzenia nie narażaj na bezpośrednie promieniowanie słoneczne, nadmierną wilgotność albo w nadmiernie zapyłonym środowisku.
- Urządzenia nie umieszczaj w pobliżu otwartego płomienia, elementów grzewczych ani innych urządzeń, które mogą być potencjalnym źródłem ciepła.
- Urządzenia nie wolno używać do innych celów, niż te, do których jest przeznaczone. Niepoprawne użytkowanie może prowadzić do skaleczeń.
- Przed podłączeniem urządzenia do gniazdka sieciowego upewnij się, czy napięcie podane na tabliczce znamionowej odpowiada napięciu w Twoim gniazdku. Przed użyciem w pełni rozwiń przewód zasilający. Nie używaj przewodu przedłużającego.
- Używaj urządzenia wyłącznie z oryginalnymi akcesoriami dostarczanymi razem z nim.
- Urządzenia nie używaj do sztucznych włosów.
- Urządzenia nie używaj w pobliżu powierzchni czułych na ciepło lub w pomieszczeniach, gdzie używane są rozpylacze aerozolowe albo gdzie podawany jest tlen.
- Urządzenia ani jego przewodu zasilającego nie spryskuj wodą, nie myj pod bieżącą wodą ani nie zanurzaj je w wodzie lub innym płynie.



#### Ostrzeżenie:

Nie używaj niniejszego urządzenia w pobliżu wody.



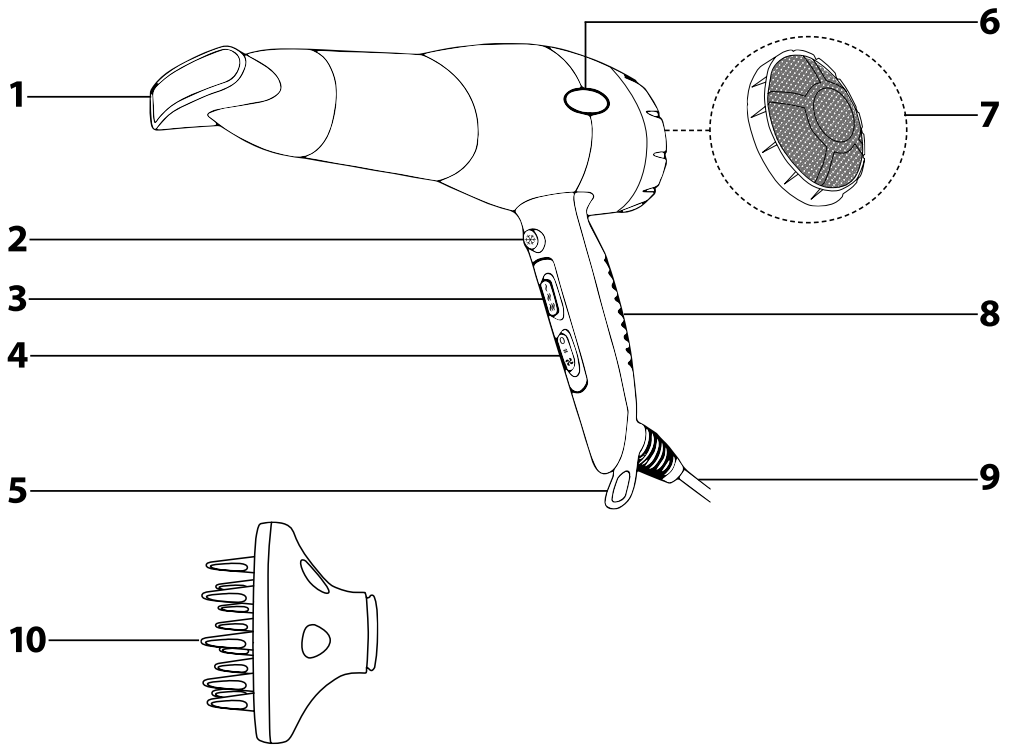
#### Ostrzeżenie:

Tego urządzenia nie używaj w pobliżu wanien, pryszniców, umywalk lub innych naczyń zawierających wodę.

- Jeżeli urządzenie wpadnie do wody, w żadnym przypadku nie sięgaj po niego, ale natychmiast odłącz wtyczkę przewodu zasilającego od gniazdka. Nigdy nie używaj urządzenia, które zanurzone było w wodzie. Przekaż je autoryzowanemu punktowi serwisowemu do kontroli.
- Podczas pracy nie blokuj ani nie przekrywaj otworów urządzenia, by nie doszło do jego przegrzania.

- Urządzenie wyposażone jest w bezpiecznik, który wyłączy je automatycznie, jeżeli dojdzie do jego przegrzania. Jeżeli dojdzie do takiej sytuacji, urządzenie wyłącz ustawieniem przełącznika prędkości przepływu powietrza do pozycji 0 (wyłączone) i odłącz je od gniazdka sieciowego. Urządzenie zostaw do ostygnięcia i potem ponownie możesz z niego korzystać. Przed uruchomieniem sprawdź, czy zablokowany nie jest niektóry z otworów.
- Urządzenia nie używaj, jeżeli stoisz na wilgotnej albo mokrej podłodze, kiedy masz mokre ręce albo kiedy powierzchnia urządzenia jest wilgotna.
- Dbaj o to, aby gorące powietrze nie było skierowane do oczu albo innych części ciała wrażliwych na ciepło.
- Jeśli korzystasz z urządzenia w łazience, po użyciu odłącz je od gniazdka sieciowego przez wyciągnięcie wtyczki, ponieważ bliskość wody stanowi zagrożenie, nawet jeśli urządzenie jest wyłączone.
- Do kolejnej ochrony zalecana jest instalacja w obwodzie elektrycznym łazienki wyłącznika różnicowoprądowego (RCD) na prądy znamionowe ciągłe 30 mA. Prosimy zwrócić się o radę do elektryka.
- Urządzenie należy zawsze umieszczać na suchej, poziomej i stabilnej powierzchni. Nie odkładaj je na miękkie powierzchnie i miejsca, gdzie może dojść do ich przekrycia, jak np. łóżko, tapczan, kołdra, ręcznik itp.
- Aby uniknąć powstania niebezpiecznej sytuacji dbaj o to, by nie doszło do przeniknięcia przedmiotów obcych do któregoś z otworów urządzenia. Spinki i inne drobne przedmioty utrzymuj poza zasięgiem urządzenia.
- Dbaj o to, by do otworów urządzenia nie przedostały się włosy, kłębka kurzu itp.
- Urządzenie zawsze wyłącz i odłącz od gniazdka sieciowego, jeżeli pozostawisz je bez nadzoru albo po zakończeniu korzystania z niego oraz przed przemieszczaniem, czyszczeniem lub magazynowaniem.
- Przed przemieszczeniem i magazynowaniem zostaw urządzenie do całkowitego ostygnięcia.
- Urządzenie utrzymuj w czystości. Czyszczenie wykonuj zgodnie z instrukcjami podanymi w rozdziale Konserwacja i czyszczenie. Nigdy nie wkładaj żadnych przedmiotów do otworów urządzenia, by z niego wyciągnąć włosy lub kłębka kurzu.
- Dbaj o to, by przewód sieciowy nie zwiisał przez krawędź stołu albo by nie dotykał gorącej powierzchni lub ostrych przedmiotów.
- Przewód zasilający odłączaj od gniazdka sieciowego poprzez pociągnięcie za wtyczkę, a nie za przewód. Inaczej mogłoby dojść do uszkodzenia przewodu zasilającego lub gniazdka sieciowego.
- Przewodu zasilającego nie nawijaj wokół urządzenia ani nie przekraczaj go, by nie doszło do uszkodzenia jego izolacji.
- Jeżeli przewód zasilający jest uszkodzony, musi zostać wymieniony przez producenta, w jego autoryzowanym punkcie serwisowym lub przez w podobny sposób wykwalifikowaną osobę, aby zapobiec powstaniu niebezpiecznej sytuacji. Nie wolno używać urządzenia z uszkodzonym przewodem zasilającym.
- Urządzenia nie używaj, jeżeli nie działa poprawnie, jeżeli jest jakkolwiek uszkodzone, jeżeli upadło na podłogę albo było zanurzone w wodzie. Przekaż je autoryzowanemu punktowi serwisowemu do kontroli albo naprawy.
- By uniknąć powstania niebezpiecznej sytuacji, nie naprawiaj ani nie przerabiaj sam urządzenia. Wszelkie naprawy należy powierzyć autoryzowanemu serwisowi. Ingerencją w urządzenie narażasz się na ryzyko utraty ustawowego prawa wynikającego z roszczeń do wad gwarancji jakości.

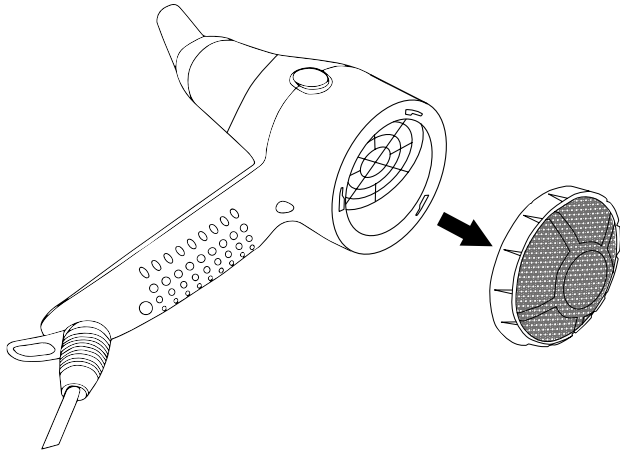
A



B



C



- Przed użyciem tego urządzenia prosimy o dokładne zaznajomienie się z niniejszą instrukcją, nawet jeżeli używają Państwo produktu podobnego typu. Prosimy korzystać z urządzenia tylko tak, jak jest to opisane w instrukcji użytkownika. Instrukcję należy zachować do ewentualnego zastosowania w przyszłości.
- Minimalnie w czasie trwania rozszczęć z wadliwej realizacji, ewent. ustawowej gwarancji zalecamy przechowywać oryginalne opakowanie transportowe, materiał opakowania, dowód zakupu i potwierdzenie zakresu odpowiedzialności sprzedającego lub kartę gwarancji. W razie transportu zalecamy zapakować urządzenie ponownie do oryginalnego pudełka od producenta.

## OPIS URZĄDZENIA I JEGO AKCESORIÓW

- A1** Zdejmowany koncentrator powietrza
- A2** Przycisk zimnego powietrza
- A3** Przełącznik temperatury
- A4** Przełącznik do ustawienia prędkości przepływu powietrza i do wyłączenia urządzenia
- A5** Uchwyt do zawieszania

- A6** Boczny gumowy zderzak ochronny
- A7** Zdejmowana kratka tylna
- A8** Rękojeść pokryta gumą
- A9** Przewód zasilający
- A10** Dyfuzor

## OPIS ELEMENTÓW STERUJĄCYCH

- B1** Niska temperatura do wolnego suszenia włosów
- B2** Średnia temperatura do kształtowania fryzury
- B3** Wysoka temperatura do szybkiego suszenia włosów

- B4** Wyłączone
- B5** Delikatny przepływ powietrza do wolnego suszenia włosów i kształtowania fryzury
- B6** Mocny przepływ powietrza do szybkiego suszenia włosów

## OBSŁUGA URZĄDZENIA

- Przed pierwszym użyciem wyjmij suszarkę i jej akcesoria z opakowania i usuń z niej wszystkie etykiety propagacyjne lub metki.
- Do suszarki podłącz koncentrator powietrza **A1**. W pełni rozwin przewód zasilający **A9** i podłącz go do gniazdka sieciowego.
- Przełącznikiem **A3** wybierz temperaturę **A4** ustaw delikatny albo mocny przepływ powietrza. Ustawieniem prędkości przepływu powietrza uruchomisz suszarkę.



### Ostrzeżenie:

Przed użyciem suszarki muszą zostać umyte włosy wstępnie wysuszone ręcznikiem.

- Do szybkiego suszenia włosów wybierz wysoką temperaturę **B3** i mocny przepływ powietrza **B6**. Do kształtowania fryzury ustaw średnią temperaturę **B2** i delikatny przepływ powietrza **B5**. Do suszenia końcowego włosów albo do suszenia krótkich włosów ustaw niską temperaturę **B1** i delikatny przepływ powietrza **B5**. Podczas suszenia utrzymuj koncentrator powietrza **A1** w odległości około 10 do 15 cm od włosów i skóry głowy. Jeżeli prąd powietrza jest zbyt gorący, przełącznikiem **A3** wybierz niższą temperaturę.
- Podczas kształtowania fryzury zalecamy powoli rozczesywać włosy od korzeni do końców okrągłą szczytką i koncentratorem powietrza **A1** kierować z odległości około 10 cm od wiązki włosów, którą prawie kształtujesz. Suszarka powoli poruszaj tak, byś stopniowo wysuszył całą wiązkę włosów. Kontynuuj w identyczny sposób, dopóki nie wykształtujesz całej fryzury.
- Przycisk zimnego powietrza **A2** możesz użyć kiedykolwiek podczas pracy do końcowej fiksacji włosów przy pomocy zimnego powietrza. Zimne powietrze będzie przepływać, dopóki będziesz trzymać wciśnięty przycisk **A2**. Do zakończenia funkcji zimnego powietrza złuzaj przycisk **A2**.
- Po zakończeniu używania wyłącz suszarkę przez ustawienie przełącznika **A4** w pozycji 0 (wyłączone), a przewód zasilający odłącz od gniazdka.

## DYFUZOR

- Zamiast koncentratora powietrza **A1** przymocuj do suszarki dyfuzor **A10**.
- Przy pomocy dyfuzora **A10** dasz swej fryzurze objętość. Podczas suszenia włosów trzeba czubki dyfuzora **A10** kierować prostopadle do głowy, by lekko dotykały skóry głowy. Włosy susz stopniowo wolnymi okrągłymi ruchami.

## KONSERWACJA I CZYSZCZENIE

- Przed czyszczeniem wyłącz suszarkę do włosów, odłącz ją od gniazdka sieciowego i zostaw do ostygnięcia.
- Do czyszczenia powierzchni zewnętrznej użyj czystej, lekko zwilżonej szmatki. Wyczyszczoną powierzchnię następnie wytrzyj do sucha.
- Do czyszczenia urządzenia nie stosuj druciaka, ściernych środków czyszczących, rozcieńczalników itp.

### CZYSZCZENIE ZDEJMOWANEJ KRATKI TYLNEJ

- Zdejmowaną kratkę **A7** czyść regularnie, by nie gromadziły się w niej włosy, kurz albo inne zanieczyszczenia.
- Lekkim przekreśleniem w kierunku przeciw wskazówkom zegara złuzaj kratkę **A7** i pociągnięciem w kierunku od suszarki ją zdejmij, patrz rys. C.
- Ze zdjętej kratki **A7** usuń wszystkie nieczystości. Do tego możesz użyć miękkiej szmatki.
- Wyczyszczoną kratkę **A7** załóż z powrotem i przekreśl ją w kierunku wskazówek zegara, by doszło do jej zamocowania do suszarki. Suszarki nigdy nie używaj bez zamocowanej kratki tylnej **A7**.

## MAGAZYNOWANIE

- Suszarkę przechowuj w czystym, suchym miejscu poza zasięgiem dzieci.

## DANE TECHNICZNE

Znamionowy zakres napięcia .....	220–240 V
Częstotliwość znamionowa .....	50/60 Hz
Pobór mocy .....	2 000 W
Hałas .....	70 dB(A)

Deklarowana wartość emisji hałasu tego urządzenia wynosi 70 dB(A), co oznacza poziom mocy akustycznej A w stosunku do referencyjnej mocy akustycznej 1 pW.

Możliwość zmiany tekstu i specyfikacji technicznych zastrzeżona.

## WSKAZÓWKI I INFORMACJE DOTYCZĄCE POSTĘPOWANIA ZE ZUŻYTYM OPAKOWANIEM

Wykorzystany materiał opakowania umieść w miejscu określonym przez gminę do wyzucia odpadu.

## LIKwidACJA Zużytych Urządzeń Elektrycznych i Elektronicznych



Niniejszy symbol na produktach lub towarzyszących dokumentach oznacza, iż zużytych produktów elektrycznych lub elektronicznych nie wolno wyrzucać do zwykłego odpadu komunalnego. Do poprawnej utylizacji, odnowy lub recyklingu oddaj takie produkty w miejscach zbiorczych dla tego typu odpadów. Alternatywnie w niektórych państwach Unii Europejskiej albo innych krajach europejskich możesz oddać swe wyroby lokalnemu sprzedawcy w czasie zakupu podobnego nowego wyrobu.

Poprawną likwidacją niniejszego produktu pomożesz zachować cenne źródła naturalne i wesprzeć prewencję potencjalnych negatywnych wpływów na środowisko naturalne i zdrowie ludzkie, co mogły by być następstwem niepoprawnej likwidacji odpadów. Kolejnych informacji uzyskać możesz w urzędach gminnych lub miejscach zbioru odpadów.

W przypadku niepoprawnej likwidacji niniejszego produktu nałożone mogą zostać kary zgodnie z lokalnymi przepisami.

### Dla podmiotów w krajach Unii Europejskiej

Jeżeli chcesz likwidować urządzenie elektryczne lub elektroniczne, pozyskaj potrzebne informacje od swego sprzedawcy lub dostawcy.

### Likwidacja w krajach poza Unię Europejską

Symbol ten obowiązuje w Unii Europejskiej. Jeżeli chcesz likwidować niniejsze urządzenie pozyskaj potrzebne informacje dot. poprawnej likwidacji w lokalnych urzędach lub od swego sprzedawcy.



Niniejszy wyrób spełnia wszelkie podstawowe wymagania dyrektyw UE, którymi jest on objęty.