

Instrukcje + Uprozczone instrukcje obsługi.

Gramofon Lenco LS-40 z wbudowanymi głośnikami Instrukcja obsługi



[Strona Główna](#) » [Lenco](#) » Gramofon Lenco LS-40 z wbudowanymi głośnikami Instrukcja obsługi 📄

Lenco

Model nr: LS-40



Instrukcja obsługi – Gramofon z wbudowanymi głośnikami

UWAGA: Używanie elementów sterujących, regulacji lub wykonywanie procedur innych niż określone w niniejszym dokumencie może spowodować narażenie na niebezpieczne promieniowanie.

ŚRODKI OSTROŻNOŚCI PRZED UŻYCIEM

PAMIĘTAJ O TYCH INSTRUKCJACH:

1. Nie zakrywaj ani nie blokuj otworów wentylacyjnych. Ustawiając urządzenie na półce, pozostaw 5 cm (2") wolnej przestrzeni wokół całego urządzenia.
2. Zainstaluj zgodnie z dostarczoną instrukcją obsługi.
3. Trzymaj urządzenie z dala od źródeł ciepła, takich jak kaloryfery, grzejniki, piecyki, świece i inne produkty generujące ciepło lub otwarty ogień. Urządzenie może być używane tylko w klimacie umiarkowanym. Należy unikać skrajnie zimnych lub ciepłych środowisk. Temperatura pracy od 0° do 35°C.
4. Unikaj używania urządzenia w pobliżu silnych pól magnetycznych.
5. Wyładowania elektrostatyczne mogą zakłócić normalne użytkowanie tego urządzenia. Jeśli tak, po prostu zresetuj i uruchom ponownie urządzenie zgodnie z instrukcją obsługi. W trakcie file transmisji, należy obchodzić się z nią ostrożnie i działać w środowisku wolnym od ładunków elektrostatycznych.
6. **Ostrzeżenie!** Nigdy nie wkładaj żadnych przedmiotów do produktu przez otwory wentylacyjne lub otwory. Wysoka objętość przepływa przez produkt i włożenie przedmiotu może spowodować porażenie prądem i/lub zwarcie części wewnętrznych. Z tego samego powodu nie należy wylewać wody ani płynów na produkt.
7. Nie używaj w mokrych lub wilgotnych miejscach, takich jak łazienki, zaparowane kuchnie lub w pobliżu basenów.
8. Urządzenie nie może być narażone na kapanie lub zachlapanie i należy upewnić się, że żadne przedmioty wypełnione płynami, takie jak wazon, nie są umieszczane na urządzeniu ani w jego pobliżu.

9. Nie używaj tego urządzenia, gdy może wystąpić kondensacja. Gdy urządzenie jest używane w ciepłym, wilgotnym pomieszczeniu z dampwewnątrż urządzenia mogą pojawić się krople wody lub kondensacja i urządzenie może nie działać prawidłowo; pozostaw urządzenie w stanie WYŁĄCZONYM przez 1 lub 2 godziny przed włączeniem zasilania: urządzenie powinno być suche przed włączeniem zasilania.
10. Chociaż to urządzenie jest produkowane z najwyższą starannością i sprawdzane kilka razy przed opuszczeniem fabryki, nadal istnieje możliwość, że mogą wystąpić problemy, tak jak w przypadku wszystkich urządzeń elektrycznych. W przypadku zauważenia dymu, nadmiernego nagromadzenia się ciepła lub innych nieoczekiwanych zjawisk należy natychmiast odłączyć wtyczkę od głównego gniazda zasilania.
11. To urządzenie musi być zasilane ze źródła zasilania określonego na etykiecie specyfikacji. Jeśli nie jesteś pewien typu zasilacza używanego w Twoim domu, skonsultuj się ze sprzedawcą lub lokalną firmą energetyczną.
12. Trzymaj z dala od zwierząt. Niektóre zwierzęta lubią gryźć przewody zasilające.
13. Do czyszczenia urządzenia używaj miękkiej, suchej szmatki. Nie używaj rozpuszczalników ani płynów na bazie benzyny. Aby usunąć silne plamy, możesz użyć adamp ściereczka z rozcieńczonym detergentem.
14. Dostawca nie ponosi odpowiedzialności za uszkodzenie lub utratę danych spowodowaną awarią, niewłaściwym użytkowaniem, modyfikacją urządzenia lub wymianą baterii.
15. Nie przerywaj połączenia podczas formatowania lub przesyłania urządzenia files. W przeciwnym razie dane mogą zostać uszkodzone lub utracone.
16. Jeśli urządzenie posiada funkcję odtwarzania USB, pamięć USB powinna być podłączona bezpośrednio do urządzenia. Nie używaj przedłużacza USB, ponieważ może to powodować zakłócenia powodujące uszkodzenie danych.
17. Etykieta znamionowa została umieszczona na dolnym lub tylnym panelu urządzenia.

18. To urządzenie nie jest przeznaczone do użytku przez osoby (w tym dzieci) z niepełnosprawnością fizyczną, sensoryczną lub umysłową lub brakiem doświadczenia i wiedzy, chyba że znajdują się one pod nadzorem lub otrzymały instrukcje dotyczące prawidłowego korzystania z urządzenia przez osobę, która jest odpowiedzialny za ich bezpieczeństwo.
19. Ten produkt jest przeznaczony wyłącznie do użytku nieprofesjonalnego, a nie do użytku komercyjnego lub przemysłowego.
20. Upewnij się, że urządzenie jest ustawione w stabilnej pozycji. Uszkodzenia spowodowane używaniem tego produktu w niestabilnej pozycji, wibracje lub wstrząsy lub nieprzestrzeganie innych ostrzeżeń lub środków ostrożności zawartych w niniejszej instrukcji obsługi nie będą objęte gwarancją.
21. Nigdy nie zdejmuj obudowy tego urządzenia.
22. Nigdy nie umieszczaj tego urządzenia na innym sprzęcie elektrycznym.
23. Nie pozwalaj dzieciom na dostęp do plastikowych toreb.
24. Używaj tylko dodatków / akcesoriów określonych przez producenta.
25. Wszelkie czynności serwisowe należy powierzyć wykwalifikowanemu personelowi serwisowemu. Serwis jest wymagany, gdy urządzenie zostało w jakikolwiek sposób uszkodzone, np. przewód zasilający lub wtyczka, gdy do urządzenia wpadł płyn lub wpadły przedmioty, gdy urządzenie zostało wystawione na deszcz lub wilgoć, nie działa normalnie lub został upuszczony.
26. Długa ekspozycja na głośne dźwięki z osobistych odtwarzaczy muzycznych może prowadzić do tymczasowej lub trwałej utraty słuchu.
27. Jeśli produkt jest dostarczany z kablem zasilającym lub zasilaczem AC:
 - W przypadku wystąpienia jakichkolwiek problemów odłącz przewód zasilający i zleć serwis wykwalifikowanemu personelowi.
 - Nie deptać ani nie ścisnąć zasilacza. Zachowaj szczególną ostrożność, szczególnie w pobliżu wtyczek i punktu wyjścia kabla. Nie umieszczaj na zasilaczu ciężkich przedmiotów, które mogą go uszkodzić. Trzymaj całe urządzenie poza zasięgiem dzieci! Bawiąc się kablem zasilającym, mogą się

poważnie zranić.

- Odłącz to urządzenie podczas burzy z piorunami lub gdy nie jest używane przez dłuższy czas.
- Gniazdko musi być zainstalowane w pobliżu urządzenia i musi być łatwo dostępne.
- Nie przeciążaj gniazdek ani przedłużaczy. Przeciążenie może spowodować pożar lub porażenie prądem.
- Urządzenia o konstrukcji klasy 1 należy podłączać do gniazdka sieciowego z uziemieniem ochronnym.
- Urządzenia o konstrukcji klasy 2 nie wymagają uziemienia.
- Zawsze trzymaj za wtyczkę podczas wyciągania jej z gniazdka. Nie ciągnij za przewód zasilający. Może to spowodować zwarcie.
- Nie używaj uszkodzonego przewodu zasilającego, wtyczki lub luźnego gniazdka. Może to spowodować pożar lub porażenie prądem.

28. Jeśli produkt zawiera lub jest dostarczany z pilotem zdalnego sterowania zawierającym baterie pastylkowe/ogniwowe: Ostrzeżenie:

- „Nie połkaj baterii, niebezpieczeństwo poparzenia chemicznego” lub podobnej pracy.
- [Pilot dostarczony z] Ten produkt zawiera baterię pastylkową/guzikową. Połknięcie baterii może spowodować poważne oparzenia wewnętrzne w ciągu zaledwie 2 godzin i doprowadzić do śmierci.
- Trzymaj nowe i zużyte baterie z dala od dzieci.
- Jeśli komora baterii nie zamyka się prawidłowo, zaprzestań używania produktu i trzymaj go z dala od dzieci.
- Jeśli uważasz, że baterie mogły zostać połknięte lub umieszczone w jakiegokolwiek części ciała, natychmiast zasięgnij porady lekarza.

29. Przestroga dotycząca korzystania z baterii:

- Niebezpieczeństwo wybuchu w przypadku nieprawidłowej wymiany baterii. Zastąp tylko tym samym lub równoważnym typem.
- Akumulator nie może być narażony na działanie wysokich lub niskich ekstremalnych temperatur, niskiego ciśnienia powietrza na dużych

wysokościach podczas użytkowania, przechowywania lub transportu.

- Wymiana baterii na baterię niewłaściwego typu, która może spowodować wybuch lub wyciek łatwopalnej cieczy lub gazu.
- Wrzucanie baterii do ognia lub gorącego piekarnika, mechaniczne zgniatanie lub cięcie baterii, co może spowodować wybuch.
- Pozostawienie baterii w otoczeniu o bardzo wysokiej temperaturze, co może spowodować wybuch lub wyciek łatwopalnej cieczy lub gazu.
- Bateria poddana działaniu bardzo niskiego ciśnienia powietrza, które może spowodować wybuch lub wyciek łatwopalnej cieczy lub gazu.
- Należy zwrócić uwagę na środowiskowe aspekty utylizacji baterii.

Spis treści

1 PORADY

2 JAK WYMIENIĆ IGŁĘ?

3 Dokumenty / Zasoby

3.1 Referencje

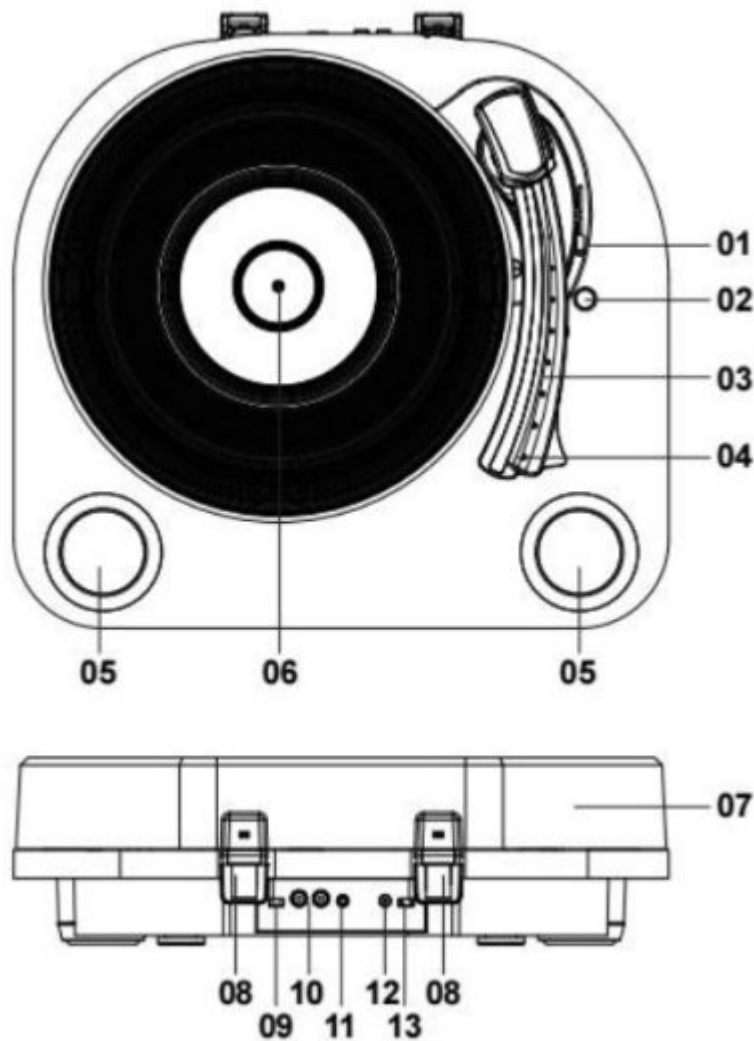
4 Podobne posty

PORADY

- Rozpakuj wszystkie części i usuń materiał ochronny.
- Nie podłączaj urządzenia do sieci przed sprawdzeniem objętości sieciage i przed wykonaniem wszystkich innych połączeń.

*Te instrukcje dotyczą wyłącznie produktów korzystających z kabla zasilającego lub zasilacza sieciowego.

CZĘŚCI OBROTÓWKI:



1. Dźwignia podnoszenia
2. Włącznik/wyłącznik zasilania i przełącznik regulacji głośności
3. Gramofon Ar
4. Wkładka z rysikiem gramofonowym
5. Głośniki
6. Talerz gramofonu
7. Zdejmowana osłona przeciwpyłowa
8. Zawias
9. Przełącznik kontroli automatycznego zatrzymania
10. Gniazdo wyjściowe RCA
11. Gniazdo Aux-in 3.5 mm
12. Zasilacz Jac

13. Przełącznik wyboru prędkości

Posłuchaj nagrania

1. Podnieś osłonę przeciwpyłową
2. Przekręć przełącznik włączania/wyłączania/regulacji głośności zgodnie z ruchem wskazówek zegara, aby włączyć urządzenie.
3. Umieść płytę na talerzu gramofonu i ustaw prędkość odtwarzacza tak, aby odpowiadała prędkości nagrywania.

Uwaga: Podczas odtwarzania singla (płyta 45 rpm) i/lub płyt z dużymi otworami środkowymi, użyj adaptera 45 rpm.

4. Zdejmij osłonę ochronną wkładu igłowego i odblokuj ramię z podłokietnika.
5. Popchnij dźwignię podnoszenia do tyłu. Ramię delikatnie uniesie się do góry.
6. Delikatnie przesun ramię w żądane miejsce na płycie. Jeśli funkcja automatycznego zatrzymywania jest włączona, talerz gramofonu zacznie się obracać.
7. Zwolnij ramię na gramofonie, przesuwając dźwignię podnoszenia do przodu, ramię przesunie się w kierunku płyty i rozpocznie się odtwarzanie muzyki

Jeśli przełącznik automatycznego zatrzymywania jest **WŁĄCZONY**, nagrywanie zatrzyma się automatycznie po zakończeniu. Jeśli przełącznik automatycznego zatrzymywania jest **WYŁĄCZONY**, nagrywanie **NIE** zatrzyma się automatycznie po zakończeniu; następnie należy popchnąć dźwignię podnoszenia do tyłu, aby podnieść ramię i umieścić je z powrotem w uchwycie. Następnie wyłącz zasilanie, aby zatrzymać obracanie się gramofonu.

Prosimy pamiętać,: Funkcja automatycznego zatrzymania dotyczy większości płyt winylowych 33 obr./min. Jednak w przypadku bardzo niewielu płyt winylowych zatrzyma się przed końcem lub nie zatrzyma się, gdy dojdzie do końca płyty.

Połączenie RCA

Podłącz gniazdo wyjściowe RCA do zewnętrznego systemu głośników (wejście liniowe) za pomocą kabla RCA (brak w zestawie), aby cieszyć się muzyką z płyt winylowych w systemie głośników.

JAK WYMIENIĆ IGŁĘ?

Aby wymienić igłę, zapoznaj się z poniższymi instrukcjami.
Wyjmowanie igły z wkładu

1. Umieść śrubokręt na czubku główki igły i popchnij w dół w kierunku pokazanym na szkicu „A”
2. Zdejmij osłonę igły, pociągając ją do przodu i naciskając w dół.

Wkładanie igły

1. Przytrzymaj końcówkę główki igły i włóż ją, naciskając w kierunku pokazanym przez „B”.



2. Popchnij główkę igły w górę w kierunku oznaczonym literą „C”, aż igła zablokuje się w pozycji końcówki.

Wejście AUX (gniazdo 3.5 mm)

Zewnętrzne (pomocnicze) źródło dźwięku (tj. osobisty odtwarzacz CD/MP3/telefon komórkowy lub komputer) można podłączyć do tego urządzenia za pomocą wejścia Aux-in Jack 3.5 mm.

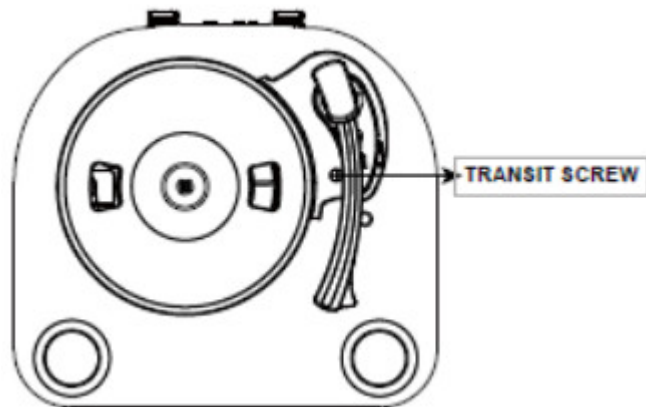
1. Podłącz odłączany kabel Aux (brak w zestawie) do gniazda Aux-in 3.5 mm z tyłu urządzenia.

2. Podłącz drugi koniec kabla Aux do gniazda słuchawkowego lub wyjścia liniowego źródła zewnętrznego.
3. Włącz urządzenie, obracając pokrętkę regulacji głośności zgodnie z ruchem wskazówek zegara.
4. Obróć pokrętkę regulacji głośności, aby dostosować poziom dźwięku.

Uwaga: To urządzenie jest zgodne z przepisami ERP2. Dlatego Lenco LS-40 wyłączy się w tryb czuwania, gdy nie będzie sygnału audio (nagrywanie lub wejście Aux-in) przez ~20 minut. Aby ponownie zacząć z niego korzystać, wyłącz/włącz ponownie.

Obrotnica zabezpieczona została do transportu śrubą transportową. Użyj monety lub śrubokręta, aby przekręcić śrubę transportową zgodnie z ruchem wskazówek zegara. Dzięki temu gramofon będzie „pływać”. Podczas transportu pamiętaj o dokręceniu tej śruby transportowej, obracając ją w kierunku przeciwnym do ruchu wskazówek zegara.

ŚRUBA TRANZYTOWA



| | |
|---------------------------------|------------------------------------|
| Lenco | |
| Obrotnica | LS-40 |
| Typ | Pełna instrukcja napędu pasowego |
| Motor drive | Silnik prądu stałego |
| Prędkość | 33 1/3 obr/min, 45 obr/min |
| Wow i trzepotanie | 0.35% |
| Talerz gramofonu | 253mm |
| Nabój | |
| Typ | N-10/Wkład ceramiczny 402-M208-015 |
| Rysik | 0.7 tysięcy |
| Optymalna siła śledzenia | 4-6 gramów |
| Wydajność | 160-380mV (HP-4005) |
| Pasma przenoszenia | -28 dB (10 KHz) |
| Przesłuchów | 10dB (1KHz) |
| Stosunek sygnału do szumu (S/N) | 40db |
| Ogólne | |

| | |
|---------------------------------|-----------------------------------|
| adapter | wejście AC100-240V 50 / 60Hz 0.5A |
| | wyjście DC12V-1A |
| Produkt | DC12V-1A |
| | |
| Wyjście audio (wyjście liniowe) | 400-600mv |
| Pobór energii | 10W |
| Wymiary | 420x375x120mm |
| Waga | około 3.29 kg LS-40WD |
| Waga | około 3.28 kg LS-40BK |

Zasilacz sieciowy

Producent: niebieskie żelazko

Numer modelu: B112T-120100-I

Używaj wyłącznie zasilacza wymienionego w instrukcji obsługi.

| Informacja | Wartość i precyzja |
|--|--|
| Nazwa lub znak towarowy producenta, rejestracja handlowa i adres | Dong guan niebieskie żelazne przedsiębiorstwo co. Limited N O.3. Xi Da StreetLin Village, Tang Xia Town, Dong Guan, prowincja Guang Dong |
| Identyfikator modelu | BI12T-120100-I |
| Objętość wejściowa | 120-240V |
| Częstotliwość wejściowa AC | 50-60Hz |
| Objętość wyjściowa | DC 12V |
| Prąd wyjściowy | 0.5A |
| Moc wyjściowa | 12W |
| Średnia efektywność czynna | 74.96% |
| Sprawność przy małym obciążeniu (10%) | 70.76% |
| Pobór mocy bez obciążenia | 0.07 |

Gwarancja

Lenco oferuje serwis i gwarancję zgodnie z prawem europejskim, co oznacza, że w przypadku napraw (zarówno w okresie gwarancyjnym, jak i po nim) należy skontaktować się z lokalnym dealerem.

Ważna uwaga: Nie ma możliwości wysyłania produktów wymagających naprawy bezpośrednio do Lenco.

Ważna uwaga: Jeśli to urządzenie zostanie w jakikolwiek sposób otwarte lub udostępnione przez nieoficjalne centrum serwisowe, gwarancja wygasa.

To urządzenie nie nadaje się do użytku profesjonalnego. W przypadku zastosowania profesjonalnego wygasają wszelkie zobowiązania gwarancyjne producenta.

Odpowiedzialność

Aktualizacje oprogramowania sprzętowego i/lub komponentów sprzętowych są dokonywane regularnie. Dlatego niektóre instrukcje, specyfikacje i rysunki w tej dokumentacji mogą nieznacznie różnić się od konkretnej sytuacji. Wszystkie elementy opisane w tym przewodniku służą wyłącznie celom ilustracyjnym i mogą nie mieć zastosowania w konkretnej sytuacji. Z opisu zawartego w niniejszej instrukcji nie wynikają żadne prawa ani uprawnienia.

Utylizacja starego urządzenia



Ten symbol oznacza, że w Europie nie należy wyrzucać odpowiedniego produktu elektrycznego lub baterii wraz z innymi odpadami domowymi. Aby zapewnić prawidłową utylizację produktu i baterii, należy je utylizować zgodnie z obowiązującymi lokalnymi przepisami dotyczącymi utylizacji sprzętu elektrycznego lub baterii. W ten sposób pomożesz chronić zasoby naturalne i poprawić standardy ochrony środowiska w zakresie przetwarzania i usuwania odpadów elektrycznych (dyrektywa w sprawie zużytego sprzętu elektrycznego i elektronicznego).

Oznakowanie CE

Niniejszym Lenco Benelux BV, Thermiekstraat 1a, 6361 HB Nuth, Holandia, oświadcza, że ten produkt jest zgodny z podstawowymi wymogami dyrektywy UE.

Deklaracja zgodności jest dostępna pod adresem techdoc@commaxxgroup.com



Aby uzyskać więcej informacji i pomoc techniczną, odwiedź www.lenco.pl
Lenco Benelux BV, Thermiekstraat 1a, 6361 HB, Holandia.