



L-10

**IMPORTER: DSV Spółka z ograniczoną odpowiedzialnością Spółka
Komandytowa;
Plac Kaszubski 8; 81-350 Gdynia
www.lenco.eu**

OSTRZEŻENIA

- Korzystanie z elementów sterujących lub regulacji lub wykonywanie procedur innych niż opisane w niniejszej instrukcji może spowodować narażenie na niebezpieczeństwo. Urządzenie to nie powinno być modyfikowane ani naprawiane przez nikogo poza wykwalifikowanym personelem serwisowym.

ŚRODKI OSTROŻNOŚCI PRZED UŻYCIEM

1. Nie używaj tego urządzenia w pobliżu wody.
2. Czyść tylko lekko wilgotną szmatką.
3. Nie zasłaniaj ani nie blokuj żadnych otworów wentylacyjnych. Po umieszczeniu urządzenia na półce pozostaw wolną przestrzeń 5 cm (2 ") wokół całego urządzenia.
4. Zainstaluj zgodnie z dostarczoną instrukcją obsługi.
5. Nie wchodź na zasilacz ani nie przytrząśnij go niczym. Zachowaj ostrożność szczególnie w pobliżu wtyczek i punktu wyjścia kabla z obudowy. Nie umieszczaj ciężkich przedmiotów na zasilaczu, które mogą go uszkodzić. Trzymaj całe urządzenie poza zasięgiem dzieci!
6. Odłącz urządzenie od gniazdka elektrycznego w czasie burzy z piorunami lub gdy nie jest używane przez dłuższy czas.
7. Trzymaj urządzenie z dala od źródeł ciepła, takich jak kaloryfery, grzejniki, piece, świece i inne produkty generujące ciepło.
8. Unikaj używania urządzenia w pobliżu silnych pól magnetycznych.
9. Wyładowania elektrostatyczne mogą zakłócać normalne użytkowanie tego urządzenia. W razie wystąpienia zakłóceń w pracy urządzenia przywróć fabryczne ustawienia zgodnie z instrukcją obsługi. Podczas przesyłania plików należy postępować ostrożnie i pracować w środowisku wolnym od zakłóceń statycznych.
10. Ostrzeżenie! Nigdy nie wkładaj żadnych przedmiotów do produktu przez otwory wentylacyjne lub inne otwory. Wysokie napięcie w urządzeniu może spowodować porażenie prądem i / lub zwarcie wewnętrznych części. Z tego samego powodu nie wolno rozlewać wody ani płynu na produkt.
11. Nie wolno używać urządzenia w mokrych lub wilgotnych pomieszczeniach takich, jak łazienki, zaparowane kuchnie lub w pobliżu basenów.
12. Nie używaj tego urządzenia, gdy może wystąpić kondensacja.
13. Chociaż to urządzenie jest wytwarzane z najwyższą starannością i sprawdzane kilka razy przed opuszczeniem fabryki, nadal możliwe jest wystąpienie problemów tak, jak w przypadku wszystkich urządzeń elektrycznych. W przypadku zauważenia dymu, nadmiernego nagromadzenia się ciepła lub innych nieoczekiwanych zjawisk, należy natychmiast odłączyć wtyczkę od głównego gniazda elektrycznego.
14. To urządzenie musi być zawsze dobrze wentylowane!
15. To urządzenie musi działać na źródle zasilania, jakie określono na etykiecie specyfikacji. Jeśli nie masz pewności co do rodzaju źródła zasilania używanego w domu, skonsultuj z lokalną firmą energetyczną.
16. Gniazdko elektryczne musi być zainstalowane w pobliżu urządzenia i musi być łatwo dostępne.
17. Nie przeciążaj gniazdek prądu przemiennego ani przedłużaczy. Przeciążenie może spowodować pożar lub porażenie prądem.
18. Urządzenia o konstrukcji klasy 1 powinny być podłączone do głównego gniazda z ochronnym połączeniem z uziemieniem.
19. Urządzenia o konstrukcji klasy 2 nie wymagają uziemionego połączenia.
20. Trzymać z dala od gryzoni. Gryzonie mogą przegryźć przewody zasilające.
21. Zawsze trzymaj za wtyczkę, odłączając przewód zasilania od gniazda zasilania. Nie ciągnij za przewód zasilający. Może to spowodować zwarcie.
22. Unikaj umieszczania urządzenia na jakichkolwiek powierzchniach, które mogą być narażone na wibracje lub wstrząsy.

23. Podczas burzy, odłącz zasilacz.
24. Jeśli urządzenie nie jest używane przez dłuższy czas, odłącz zasilacz z powodów bezpieczeństwa.
25. Do czyszczenia urządzenia użyj miękkiej, suchej szmatki. Nie należy używać rozpuszczalników ani płynów na bazie benzyny. Do usunięcia silnych zabrudzeń można użyć wilgotnej ściereczki z rozcieńczonym detergentem.
26. Dostawca nie ponosi odpowiedzialności za uszkodzenia lub utratę danych spowodowaną nieprawidłowym działaniem, niewłaściwym użyciem, modyfikacją urządzenia lub wymianą baterii.
27. Nie przerywaj połączenia, gdy urządzenie formatuje lub przesyła pliki. W przeciwnym razie dane mogą zostać uszkodzone lub utracone.
28. Pamięć USB należy podłączyć bezpośrednio do urządzenia. Nie używaj kabla przedłużającego USB, ponieważ może to powodować zakłócenia powodujące awarię danych.
29. Nie należy wystawiać urządzenia na działanie płynów czy cieczy i upewnić się, że na urządzeniu lub w jego pobliżu nie znajdują się żadne przedmioty wypełnione cieczami, takie jak wazony.
30. W celu całkowitego odłączenia zasilania wtyczkę sieciową urządzenia należy odłączyć od sieci, ponieważ urządzenie odłączające jest wtyczką sieciową urządzenia.
31. Wtyczka sieciowa urządzenia nie powinna być zasłonięta lub powinna być łatwo dostępna podczas użytkowania.
32. Wbudowanej baterii nie należy narażać na nadmierne ciepło, takie jak światło słoneczne, ogień lub podobne.
33. W celu zapewnienia odpowiedniej wentylacji pozostaw najlepiej około 10 cm wokół urządzenia.
34. Nie należy utrudniać wentylacji zakrywając otwory wentylacyjne takimi przedmiotami, jak gazety, obrusy, zasłony itp.
35. Na urządzeniu nie wolno umieszczać źródeł otwartego ognia, takich jak zapalone świece.
36. Należy zwrócić uwagę na środowiskowe aspekty unieszkodliwiania baterii.
37. Aparatu można używać tylko w umiarkowanych klimatach.
38. Etykieta oceny została zaznaczona na dolnym panelu urządzenia.
39. To urządzenie nie jest przeznaczone do użytku przez osoby (w tym dzieci) z niepełnosprawnościami fizycznymi, sensorycznymi lub umysłowymi albo z brakiem doświadczenia i wiedzy w zakresie korzystania z tego typu urządzeń, chyba że znajdują się pod nadzorem lub otrzymały odpowiednie instrukcje dotyczące prawidłowego użytkowania urządzenia przez osobę odpowiedzialną za ich bezpieczeństwo.
40. Ten produkt jest przeznaczony wyłącznie do użytku domowego i nie jest przeznaczony do użytku komercyjnego ani przemysłowego.
41. Upewnij się, że urządzenie jest ustawione w stabilnej pozycji. Uszkodzenia spowodowane używaniem tego produktu w niestabilnej pozycji lub nieprzestrzeganiem jakiegokolwiek innego ostrzeżenia lub środka ostrożności zawartego w niniejszej instrukcji użytkownika nie będą objęte gwarancją.
42. Nigdy nie zdejmuj obudowy tego urządzenia.
43. Nigdy nie umieszczaj tego urządzenia na innym sprzęcie elektrycznym.
44. Nie należy używać, ani przechowywać tego produktu w miejscu, w którym jest narażony na bezpośrednie działanie promieni słonecznych, wysokiej temperatury, nadmiernego zapylenia lub wibracji.
45. Nie wolno czyścić tego produktu wodą czy płynami.
46. Nie blokuj, ani nie zakrywaj szczelin i otworów w produkcie.
47. Nie wkładaj do urządzenia żadnych przedmiotów.
48. Nie zezwalaj dzieciom na dostęp do plastikowych toreb.
49. Należy sprawdzić, czy napięcie podane na tabliczce znamionowej urządzenia odpowiada podanemu przez użytkownika prądowi elektrycznemu (tabliczka znamionowa znajduje się z tyłu urządzenia).

50. Chroń przewód zasilający przed nadeprnięciem lub zgnieciem, szczególnie przy wtyczkach, gniazdkach i punkcie, w którym wychodzi z urządzenia.
51. Używaj wyłącznie dodatków / akcesoriów określonych przez producenta.
52. Wszelkie naprawy należy powierzyć wykwalifikowanemu personelowi serwisowemu.
53. Nie używaj uszkodzonego przewodu zasilającego lub wtyczki lub luźnego gniazdka. Może to spowodować pożar lub porażenie prądem.

Ostrzeżenie: długotrwała ekspozycja na głośne dźwięki z osobistych odtwarzaczy muzycznych może prowadzić do czasowego lub trwałego uszkodzenia słuchu.

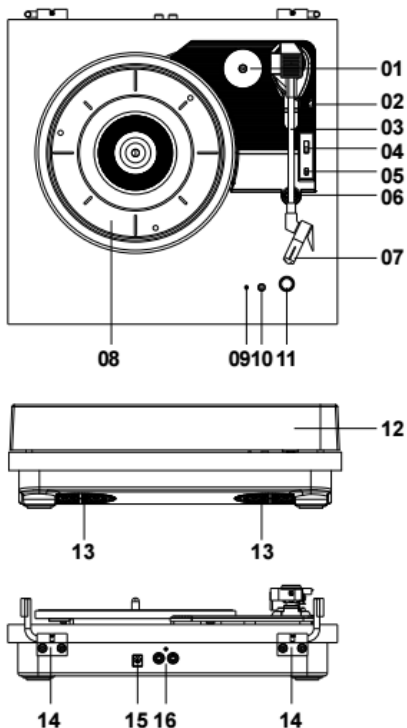
INSTALACJA

Rozpakuj wszystkie części i usuń materiał ochronny.

Nie należy podłączać urządzenia do sieci przed sprawdzeniem napięcia sieciowego i przede wszystkim inne połączenia zostały wykonane.

Nie zakrywaj żadnych otworów wentylacyjnych i upewnij się, że wokół jest przestrzeń o wielkości kilku centymetrów w celu zapewnienia wentylacji.

Opis elementów



1. Adapter 45RPM
2. Podnośnik dźwigni
3. Ramię gramofonu
4. Przełącznik wyboru prędkości
5. Przełącznik automatycznego zatrzymania
6. Błokała ramienia obrotnicy
7. Wkładka z igłą
8. Talerz
9. Wskaźnik LED zasilania On / Off
10. Gniazdo słuchawkowe 3,5 mm
11. Przełącznik włączania / wyłączania zasilania i regulacji głośności
12. Zdejmowana osłona
13. Głośniki
14. Zawias

1. Podnieś osłonę przeciwpyłową
2. Obróć przełącznik Power On / Off / pokrętła regulacji głośności w kierunku zgodnym z ruchem wskazówek zegara, aby włączyć urządzenie.
3. Umieść płytę na talerzu gramofonu i ustaw prędkość odtwarzacza tak, aby odpowiadała prędkości zapisu.
Uwaga: Podczas odtwarzania singli (nagranie z prędkością 45 obr / min) i / lub płyt z dużymi otworami w środku, użyj adaptera 45 obr./min.
4. Zdejmij pokrywę ochronną naboju igłowego i odblokuj blokadę ramienia od wspornika ramienia.
5. Popchnij podnośnik dźwigni do tyłu, a ramię dźwiękowe delikatnie podniesie się.
6. Delikatnie przesunij ramię nad żądaną pozycją na płycie. Jeśli funkcja automatycznego zatrzymania jest włączona, funkcja talerz zacznie się obracać.
7. Opuść ramię gramofonu przesuwając dźwignię podnoszenia do przodu, a ramię gramofonu przesunie się w kierunku płyty i rozpocznie się odtwarzanie.

Jeśli przełącznik automatycznego zatrzymania zostanie WŁĄCZONY, odtwarzanie zatrzyma się automatycznie po zakończeniu. Jeśli przełącznik jest wyłączony, płyta NIE zatrzyma się automatycznie po zakończeniu; następnie należy przesunąć dźwignię podnoszenia do tyłu, aby podnieść ramię dźwiękowe i umieścić je z ponownie w pozostałej części. Następnie wyłączyć zasilanie, aby zatrzymać obracanie się talerza.

Uwaga: Funkcja automatycznego zatrzymania dotyczy większości płyt winylowych 33RPM. Jednak w przypadku bardzo niewielu płyt winylowych odtwarzanie zatrzyma się, zanim dotrze do końca płyty lub nie zatrzyma się, gdy dotrze do końca płyty.

3. Połączenie RCA
Podłącz gniazdo wyjściowe RCA do zewnętrznego zestawu głośnikowego (Line in) za pomocą kabla RCA (brak w zestawie), aby odtwarzać dźwięki na systemie głośników.
4. Gniazdo słuchawkowe
Na panelu funkcji znajdziesz gniazdo słuchawkowe.
Tutaj możesz podłączyć słuchawki ze złączem 3,5 mm. Gdy słuchawki są podłączone, dźwięk z wbudowanego głośnika zostanie wyłączony.

JAK WYMIANA IGŁY

1. Wymij igłę z wkładki
Umieść śrubokręt na czubku główki igły i popchnij w dół w kierunku pokazanym w szkic "A"
2. Zdejmij osłonę igły, ciągnąc ją do przodu i naciskając w dół.



Wstawianie igły

1. Przytrzymaj końcówkę główki igły i włóż ją naciskając w kierunku pokazanym jako "B".
2. Wsuń osłonę igły w górę w kierunku pokazanym jako "C", aż igła zablokuje się w końcowej pozycji.

Dane techniczne

Napęd paskowy

Silnik prądu stałego

Prędkość 33 1/3 rpm, 45 rpm

Kołysanie i trzepotanie <0,35%

Talerz gramofonu 200 mm

Wkładka: Typ N-10 / ceramiczna 402-M208-015

Igła: 0,7 mil

Optymalna siła nacisku: 4-6 gramów

Wyjście: 160-380mV (HP-4005)

Pasma przenoszenia: -28db (10KHz)

Przesłuch: 10db (1KHz)

Stosunek sygnału do szumu: (S / N) 40db

ZASILACZ

Wejście AC100-240V ~ 50 / 60Hz

Wyjście DC5V1000mA

Gniazdo DC5v1000mA

Wyjście audio (wyjście liniowe) 200-500mv

Pobór mocy 6W

Wymiar 327 x 315 x 102 mm

Ciężar ok. 2KG

Zasilacz

Producent: Shenzhen RiHuiDa Power Supply Co., Ltd.

Numer modelu: RHD10W050100

Deklaracja zgodności



Produkty ze znakiem CE są zgodne z dyrektywą EMC (2014/30/EU) i dyrektywą Low Voltage Directive (2014/35/EU) wydanymi przez komisję wspólnoty europejskiej. Lenco Benelux BV, Thermiekstraat 1a, 6361 HB Nuth, Holandia oświadcza, że ten produkt jest zgodny z zasadniczymi wymaganiami oraz pozostałymi stosownymi postanowieniami Dyrektywy 1999/5 / WE. Deklarację zgodności można uzyskać pod adresem: techdoc@lenco.com

Informacje dotyczące materiałów chronionych prawami autorskimi

Nie rozpowszechniaj materiałów chronionych prawem autorskim bez zgody właścicieli treści. Może to stanowić naruszenie praw autorskich. Producent nie ponosi odpowiedzialności za wszelkie kwestie prawne spowodowane nielegalnym korzystaniem przez użytkownika z materiałów chronionych prawem autorskim.

Wsparcie i serwis

Więcej informacji na: www.lenco.eu

Adresy autoryzowanych punktów serwisowych na <http://www.dsv.com.pl/serwis.html>

Jeśli urządzenie zostanie otwarte przez inne osoby niż techników autoryzowanych punktów serwisowych produktów Lenco, urządzenie traci gwarancję.

Utylizacja



Symbol ten wskazuje, że produktu elektrycznego lub baterii nie można wyrzucać razem z odpadami gospodarstwa domowego w Europie. W celu zapewnienia prawidłowego zagospodarowania odpadów pochodzących z tego urządzenia należy je usunąć zgodnie z wszelkimi obowiązującymi lokalnymi przepisami prawa w zakresie usuwania sprzętu elektrycznego oraz baterii. W ten sposób przyczyniasz się do ochrony zasobów naturalnych i poprawy standardów ochrony środowiska naturalnego w leczeniu i utylizacji odpadów elektrycznych (zużyty sprzęt elektryczny i elektroniczny Equipment Directive). Kiedy zobaczysz etykietę z przekreślonym pojemnikiem na odpady na produkcie oznacza to, że produkt jest objęty dyrektywą UE 2002/96/WE

Kiedy zobaczysz etykietę z przekreślonym pojemnikiem na odpady na produkcie oznacza to, że produkt jest objęty dyrektywą UE 2002/96/WE

Dystrybutor:

DSV Spółka z ograniczoną odpowiedzialnością Spółka Komandytowa
Plac Kaszubski 8
81-350 Gdynia
Tel.: (+48) 58 661 28 00
Fax: (+48) 58 661 44 70
lenco@dsv.com.pl
www.dsv.com.pl

Serwis:

Quadra-net
ul. Dziadoszańska 10
61-248 Poznań
Tel.: +48 61 853 44 44
Fax: +48 61 642 90 62
infolinia@quadra-net.com
<http://www.quadra-net.pl/>