



# INSTRUKCJA OBSŁUGI

## Oczyszczacz powietrza ALR160

### !!! BARDZO WAŻNE !!!

Przed pierwszym użyciem upewnij się, że folia z filtrów w urządzeniu została usunięta.



Dziękujemy za zakup produktu. Oczyszczacz powietrza wyposażony w filtry o wysokiej wydajności, cechuje się energooszczędnością i najnowocześniejszą technologią.

Przed pierwszym użyciem należy dokładnie przeczytać instrukcję obsługi i zachować ją na przyszłość.

Niektóre elementy obudowy, takie jak panel operacyjny i górna część obudowy, posiadają folie ochronne, aby zapobiec ich zarysowaniu. Prosimy o niezdejmowanie ich do momentu uzyskania pewności, że urządzenie działa poprawnie.

#### Adres serwisu

Evolution Brand Sp. z o.o. Sp.k.  
ul. Wolności 255B  
41-800 Zabrze  
e-mail: [serwis@alfda.pl](mailto:serwis@alfda.pl)  
tel. 500 519 199

**!Prosimy o nieuruchamianie urządzenia gdy jest bardzo zimne!**

Należy umieścić oczyszczacz powietrza w ogrzewanym pomieszczeniu na 2-3 godziny przed włączeniem go pierwszy raz

## Spis treści

Adres serwisu .....	Strona 1	7. Użytkowanie .....	Strona 5-6
1. Krótkie informacje od nas .....	Strona 2	8. Instalacja filtra .....	Strona 7
2. Środki bezpieczeństwa .....	Strona 2	9. Konserwacja .....	Strona 7
3. Specyfikacja techniczna.....	Strona 3	10. Wymiana filtrów.....	Strona 7
4. Struktura filtra .....	Strona 3	11. Awarie i rozwiązania.....	Strona 8
5. Ustawienie oczyszczacza .....	Strona 4	12. Warunki gwarancji .....	Strona 8-9
6. Komponenty.....	Strona 4	13. Informacje o prawidłowej utylizacji.....	Strona 9

## 1. Krótkie informacje od nas

Urządzenie przeznaczone jest wyłącznie do użytku domowego !

### Przykłady czasów pracy:

Wielkość pomieszczenia	min czas pracy	prędkość wiatraka
~10 m2 / 25 m3	~ 45 Min.	1 (niski)
~10 m2 / 25 m3	~ 20 Min.	3 (wysoki)
~20 m2 / 50 m3	~ 50 Min.	2 (średni)
~20 m2 / 50 m3	~ 40 Min.	3 (wysoki)
~30 m2 / 75 m3	~ 80 Min.	2 (średni)
~30 m2 / 75 m3	~ 60 Min.	3 (wysoki)



Dodatkowo można użyć oczyszczacza powietrza w trybie automatycznym.

**Używanie w sypialni:** Zalecamy czasowo ograniczony czas pracy z dużą prędkością wentylatora po wietrzeniu pomieszczenia i przed pójściem spać. W razie potrzeby można korzystać z trybu nocnego przez całą noc. Okno może pozostać otwarte. W przypadku pyłków, umieść oczyszczacz powietrza między otwartym oknem, a obszarem łóżka. W części sypialnianej zalecamy używanie funkcji jonizacji tylko przez krótki czas, ponieważ może to spowodować niespokojny sen u wrażliwych osób.

## 2. Środki bezpieczeństwa

Rozpakuj filtr przed użyciem, w przeciwnym razie nie będzie efektu oczyszczania, a także oczyszczacz powietrza może zostać uszkodzony!

Nie blokuj wlotu powietrza i wylotu powietrza urządzenia.

Nie umieszczaj oczyszczacza powietrza w pobliżu grzejników czy pieców. Unikaj rozpryskiwania aerozoli i wody w jego pobliżu.

Proszę odłączyć przewód zasilający, gdy urządzenie nie będzie używane przez dłuższy czas.

Do czyszczenia obudowy nie używaj wody ani detergentu, aby uniknąć uszkodzenia.

### 3. Specyfikacja techniczna \*)

<b>Model</b>	<b>ALR160</b>
Napięcie	220-240V 50 Hz
Moc	18 / 31 W
Moc na podtrzymaniu	1,07 W
Przepływ powietrza nocny / min./ średni/ maks.	69 / 120 / 163 m <sup>3</sup> /h
Poziom hałasu nocny / min./ maks.	23,3 / 39,3 dB(A)
Masa netto	4,8 / 5,9 kg
Wymiary (dł. x szer. x wys.)	329 x 174 x 509 mm
Długość kabla	1,4 m
Izolacja	Klasa ochrony II
Powierzchnia optymalna / maksymalna	do 15 m <sup>2</sup> (37,5 m <sup>3</sup> ) / do 30 m <sup>2</sup> (75 m <sup>3</sup> )

\*) oparte na nowym filtrze alfaCleanAIR.

### 4. Struktura filtra



#### **Element filtrujący alfaCleanAIR (wersja standardowa).....Nr części:157596**

Składający się z niebieskiego filtra wstępnego z filtrem tekstylnym (bawełna) do filtrowania gruboziarnistego pyłu oraz filtra HIMOP (High Efficiency Multi oxidation pottery and Porcelain Granule Efficiency Particulate Airfilter): o wysokiej skuteczności filtrowania. Filtr HEPA (High Efficiency Particulate Airfilter): o wysokiej wydajności. Usuwa dym i pył o wielkości 0,3 µm. Skuteczność filtrowania wynosi aż 99%.



#### **Element filtrujący alfaAntiSMOKE (opcja).....Nr części:157597**

Składający się z filtra wstępnego z czarnej tkaniny (bawełna) do filtrowania grubego pyłu oraz filtra HEPA-Active-CarbonSpecial o wysokiej efektywności usuwania szkodliwych gazów, dymu i zapachów. Skuteczność filtracji: > 99,5% dla cząstek do 0,1 µm zgodnie z EN 1822-1: 2009



#### **Element filtrujący alfaTrueHEPA (opcja)**

Składa się z dwóch elementów

##### **ELEMENT 1.....Nr części:157598**

Zielony filtr tekstylny (bawełna) do filtrowania grubego pyłu z dodatkowym efektem antybakteryjnym oraz drobny filtr przeciwpływowy do filtrowania kurzu i cząstek alergenów. Skuteczność filtracji: 90-95% przy rozmiarze cząstek do 0,4 µm.

##### **ELEMENT 2.....Nr części:157599**

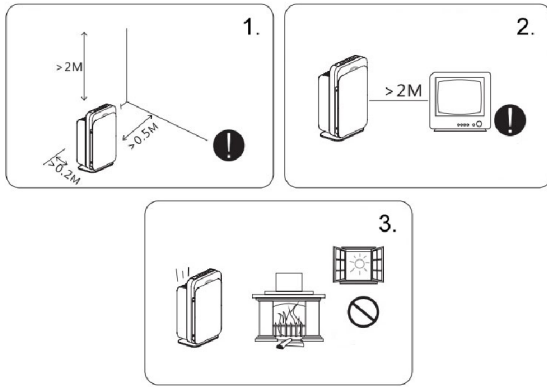
Filtr HEPA (High Efficiency Particulate Airfilter): z wysoką wydajnością filtracji drobnych cząstek / alergenów. Skuteczność filtracji: > 99,95% dla cząstek do 0,1 µm zgodnie z EN 1822-1: 2009

**Jonizator (można go włączyć / wyłączyć):** generowanie jonów ujemnych (pojemność: 3.000.000 / cm<sup>3</sup>) i odświeżanie powietrza w pomieszczeniach.

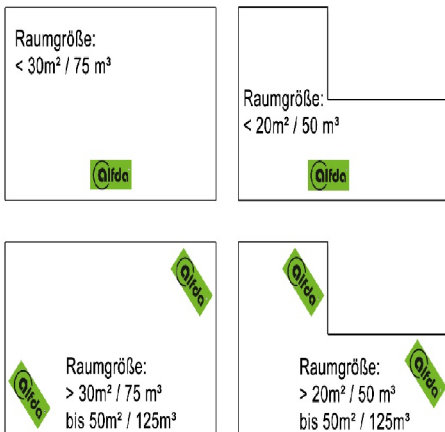
**Filtr przeciwpływowy** - Filtr dodatkowy (opcjonalnie) .....**Nr części: 157599**

Składający się ze specjalnego zmywalnego filtra z filcu, który filtruje pył tworzony przez ptaki domowe i chroni filtr HEPA.

## 5. Ustawienie oczyszczacza



1. Zachowaj odległość co najmniej 20 cm od ściany, 50 cm do wlotów powietrza i 2 m do sufitu.
2. Zachowaj odległość 2 m od jakichkolwiek produktów multimedialnych.
3. Nie umieszczaj oczyszczacza powietrza bezpośrednio na słońcu. Oczyszczacz powietrza nie zastępuje niezbędnej wentylacji (dotlenienia), szczególnie w pomieszczeniach z kominkami.
4. **Ważne: Oczyszczacz powietrza nie nadaje się do filtrowania tłustego powietrza! Nie nadaje się do umieszczenia w obszarach produkcyjnych!**
5. Aby zapewnić najlepsze możliwe oczyszczenie powietrza, należy uwzględnić układ pomieszczenia podczas wybierania odpowiedniego dla niego miejsca.



### Kilka przykładów umieszczenia oczyszczacza powietrza:

Jeśli wielkość pomieszczenia jest większa niż  $30\text{ m}^2 / 75\text{ m}^3$  lub pokój jest bardzo kręty, być może będzie trzeba umieścić 2 urządzenia.

Aby uzyskać najlepszy rezultat czyszczenia powietrza, umieść urządzenie w miejscu, w którym cyrkulacja powietrza jest dobra oraz w pobliżu źródła zanieczyszczonego powietrza.

## 6. Komponenty



- (1) Panel sterowania
- (2) Wyświetlacz
- (3) Przedni panel
- (4) Wlot powietrza



- (1) Uchwyt do przenoszenia
- (2) Wylot powietrza
- (3) Jonizator
- (4) Etykieta
- (5) Przewód zasilający

Panel operacyjny na górze urządzenia:



- (1) Logo - Brak funkcji
- (2) Jonizator włącz/wyłącz
- (3) Prędkość wentylatora
- (4) On / Off
- (5) Timer
- (6) Tryb Snu



- (1) Prędkość wentylatora i Tryb uśpienia w przyciemnionym świetle
- (2) Włączanie / wyłączanie jonizatora
- (3) Prędkość wentylatora
- (4) Pilot zdalnego sterowania odbiornika
- (5) Timer

## 7. Użytkowanie

### Metoda operacji

**Podłącz przewód zasilający:** Po zaniku zasilania urządzenie zacznie pracować w trybie średnim, jonizator będzie wyłączony, diody LED zapalają się na krótko, a czujnik cząstek będzie włączony.



**Przycisk włączania / wyłączania:** naciśnięcie przycisku zasilania powoduje wyłączenie / włączenie urządzenia. Jeśli urządzenie zostanie ponownie włączone, uruchomi się na poprzednio wybranym trybie.



**Przycisk prędkości wentylatora:** Naciśnij przycisk wyboru prędkości wentylatora (Min-Med-High). Wyświetlacz pokazuje aktualną prędkość.



Korzystając z **funkcji timera**, czas pracy wentylatora można ustawić od 1 do 12 godzin. Urządzenie wyłączy się automatycznie po upływie ustawionego czasu pracy. Funkcja timera może być łączona z wszystkimi innymi ustawieniami. \*)



Po wybraniu **trybu uśpienia**, oczyszczacz powietrza pracuje bardzo cicho przy zmniejszonej ilości powietrza. Wyświetlacz zostanie przyciemniony, aby światła nie przeszkadzały użytkownikowi. Tryb uśpienia można łączyć z funkcją timera i / lub jonizatorem. Po naciśnięciu dowolnego przycisku tryb uśpienia zostanie wyłączony.



Naciśnij przycisk jonizacji. O tym czy jest włączony poinformuje świecąca dioda LED.

\*) Ustawianie opcji funkcji timera: 30-minutowe ustawienie interwału dla 1-10 godzin i 1-godzinne ustawienie przedziału na 10-12 godzin

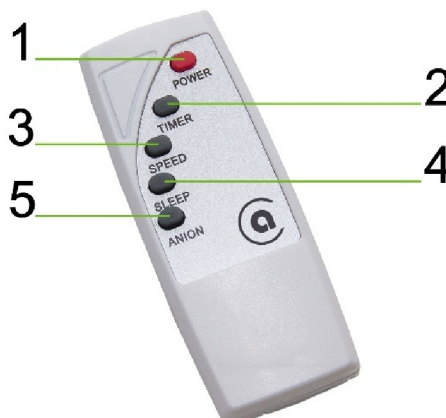
**Timer zewnętrzny:** Aby ustawić czas pracy oczyszczacza powietrza można podłączyć za pomocą zewnętrznego timera. Urządzenie musi być wtedy włączone. Początkowa praca urządzenia będzie ustawiona na tryb średni z wyłączonym jonizatorem. Timer zewnętrzny nie wchodzi w zakres dostawy.

### Korzystanie z pilota zdalnego sterowania

Funkcje są identyczne jak te ustawione za pomocą przycisków funkcyjnych urządzenia. Skieruj pilot zdalnego sterowania na przód oczyszczacza powietrza i wybierz preferowane ustawienie.

#### PILOT

- (1) Przycisk włączania / wyłączania (zasilanie)
- (2) Funkcja timera
- (3) Prędkość wentylatora
- (4) Tryb uśpienia
- (5) Jonizator włączony / wyłączony



## 8. Instalacja filtra



1. Zdejmij przedni panel. Pociągnij do siebie górną część panelu, aby zwolnić blokadę magnetyczną.



2. Obróć cztery elementy mocujące głównego elementu filtrującego o 90 stopni, aby można było wyjąć element filtrujący.



3. Wyjmij zestaw filtrów jak pokazano i usuń folię.



4. Wymień element filtrujący, patrząc na filtr bawełniany (niebieski, czarny lub zielony) i załóż przedni panel. **Uwaga:** Jeśli panel przedni nie jest prawidłowo zainstalowany, nie można włączyć oczyszczacza powietrza.

### Uwaga dotycząca wkładki filtra alfaTrueHEPA

Wkład filtra alfaTrueHEPA składa się z 2 filtrów HEPA. Najpierw wóź biały filtr HEPA (element filtrujący 2) do urządzenia z uchwytami do przodu. Następnie wóź filtr HEPA (element filtrujący 1) z zielonym bawełnianym filtrem skierowanym do siebie.

**Przed pierwszym użyciem oczyszczacza powietrza usuń folię z filtrów znajdujących się wewnątrz.**

## 9. Konserwacja

W celu konserwacji należy odłączyć urządzenie od zasilania, aby uniknąć porażenia prądem. Nigdy nie czyść filtrów wodą, aby uniknąć ich odkształcenia się. Filtr wstępny i niebieski bawełniany filtr należy czyścić ostrożnie za pomocą odkurzacza co 4-6 miesięcy.

## 10. Wymiana filtrów

Plastikowy filtr wstępny można stosować stale, jednak w przypadku jego uszkodzenia należy go wymienić.

Średnia trwałość filtra wieloskładnikowego wynosi do 1,5 roku przy codziennej 4-godzinnej pracy. Silny dym tytoniowy skraca czas żywotności filtra. Jeśli urządzenie nie będzie używane przez dłuższy czas, zalecamy wyjęcie filtra z urządzenia i umieszczenie go w szczelnie zamkniętej folii.

Należy pamiętać, że element AlfaAntiSMOKE-Filter traci swoje działanie w przypadku jego nieużywania. Dlatego należy go wykorzystać najpóźniej 2 miesiące po zakupie.

Maksymalny efekt filtracji i pochłaniania zapachów w filtrze alfaAntiSMOKE wynosi 1 rok po jego rozpakowaniu.

Filtry zapasowe są dostępne u naszych partnerów.

Odpowiednie numery filtrów można znaleźć na stronie 3 / punkt 4 (Struktura filtra)

## 11. Awarie i rozwiązania

Przed skontaktowaniem się z Centrum Obsługi Klienta w celu naprawy / wymiany należy się zapoznać z poniższymi informacjami:

**Urządzenie nie działa:** Sprawdź, czy przewód zasilający jest prawidłowo podłączony, zasilanie jest dostępne, a panel przedni prawidłowo zainstalowany.

**Pilot zdalnego sterowania nie działa:** Sprawdź, czy akumulator jest prawidłowo umieszczony i czy ma wystarczającą pojemność. Najpierw spróbuj zmienić baterię. Pilot musi być skierowany na przednią stronę urządzenia za pomocą odbiornika podczerwieni.

**Urządzenie jest głośnie:** Sprawdź, czy folia na filtrze nadal jest w środku i wyjmij ją. Sprawdź także poziom zanieczyszczenia elementu filtrującego. Zanieczyszczony filtr może również być przyczyną większej głośności.

**Zredukowany przepływ powietrza na wylocie powietrza:** Należy upewnić się, że wylot powietrza nie jest zablokowany. Filtr przesycony zanieczyszczeniami, kurzem i alergenami, powinien zostać wymieniony.

**Zapachy lub brud w powietrzu nie są filtrowane. Wysoki poziom głośności:** Upewnij się, że wlot i wylot powietrza nie są zablokowane i wyczyść je ostrożnie za pomocą odkurzacza. Wyjmij filtr z oczyszczacza powietrza i ostrożnie wyczyść filtr wstępny i filtracyjny za pomocą odkurzacza lub wymień zestaw filtrów na nowy.

Używanie elementu alfaCleanAIR-Filter: Istnieje możliwość ponownego uaktywnienia filtra HIMOP (filtr przeciwapachowy) - Proszę usunąć filtr wstępny z tkaniny i umieścić element filtrujący w słońcu na kilka godzin. UWAGA: Ciemna strona musi być skierowana ku górze. Dzięki temu nie ma to wpływu na działanie filtra HEPA, a także na trwałość nie jest przedłużana.

Korzystanie z elementu filtrującego alfaTrueHEPA: Można filtrować wyłącznie odory przenoszone przez cząsteczki, a przy tym nie wydzielają się nieprzyjemne zapachy. Jeśli to konieczne, użyj elementu alfaCleanAIR-Filter lub AlfaAntiSMOKE-Filter.

W przypadku braku poprawy, element filtrujący musi zostać wymieniony.

## 12. Warunki gwarancji

Nasze produkty podlegają ścisłej kontroli jakości. Jeśli Twój oczyszczacz powietrza nadal nie działa prawidłowo prosimy o skontaktowanie się z autoryzowaną obsługą klienta.

Okres gwarancji wynosi 2 lata od daty zakupu. Gwarancja obejmuje tylko urządzenia zakupione w Polsce. Urządzenia, które mają wady materiałowe i wadę wykonania są naprawiane lub wymieniane, o czym decyduje serwis producenta. Wymienione urządzenia lub części urządzeń stają się naszą własnością. Nie przedłuża to okresu gwarancji. Roszczenia gwarancyjne należy składać niezwłocznie po stwierdzeniu wady w okresie gwarancyjnym.

**Aby skorzystać z usługi gwarancyjnej, należy wykonać następujące czynności:** Proszę skontaktować się przez e-mail (serwis@alfda.pl) z działem obsługi klienta i opisać problem. Proszę w e-mailu podać numer faktury oraz swoje imię i nazwisko. Jeśli uzgodniono zwrot, odeślij urządzenie bezpiecznie zapakowane do naszego serwisu. Jeśli wada jest objęta naszą gwarancją, dostaniesz naprawione lub nowe urządzenie wysłane na nasz koszt.

**Roszczenia gwarancyjne są wykluczone z powodu szkód spowodowanych przez:**

- Niewłaściwe użycie lub niewłaściwe traktowanie
- Warunki, w których nie można używać urządzenia (wilgoć, tłuszcz, ciepło, kurz itp.)
- Nieprzestrzeganie zasad bezpieczeństwa obowiązujących przy urządzeniu
- Postępowanie niezgodnie z instrukcją obsługi
- Użycie siły (np. Upadek, wstrząs, uderzenie, zrzutu itp.)



- Ingerencje, które nie zostały wykonane przez nasz autoryzowany serwis
- Nieautoryzowane próby naprawy
- Transportowanie w niezabezpieczonym opakowaniu.

Ponadto, żadna gwarancja nie obejmuje baterii oraz filtrów, ponieważ są to części zużywające się.

Usterki lub uszkodzenia urządzenia nieobjęte (lub już nie obejmujące) gwarancją zostaną w razie potrzeby naprawione. Aby uzyskać indywidualną ofertę, prosimy o kontakt z naszym działem obsługi klienta. W takim przypadku koszty wysyłki urządzenia przeniesione są na koszt klienta.

### 13. Informacje o prawidłowej utylizacji

#### Stare urządzenia elektroniczne nie są odpadami komunalnymi !

Zgodnie z dyrektywą 2002/96 / WE i przepisami krajowymi urządzenia elektryczne i elektroniczne muszą być oddzielone z ogólnych odpadów z gospodarstw domowych za pomocą miejsc wyznaczonych przez władze lokalne. Można to również zrobić, wrzucając baterie do specjalnie przeznaczonych do tego pojemników

Symbole przedstawione na bateriach mają następujące znaczenie:

Symbol przekreślonego kosza na kółkach oznacza, że akumulator nie powinien być traktowany jako odpad komunalny.

Pb = bateria zawiera więcej niż 0,004 procent ołowiu

Cd = bateria zawiera więcej niż 0,002 procent kadmu

Hg = bateria zawiera więcej niż 0,0005% rtęci.

Zwróć uwagę na powyższe instrukcje.



#### Wyłączny dystrybutor na terenie Polski:

Evolution Brand Sp. z o.o. Sp.k.

tel.: 500 519 199

NIP 648 277 84 38

e-mail: [serwis@alfda.pl](mailto:serwis@alfda.pl)

ul. Wolności 255B

41-800 Zabrze

#### Adres producenta:

alfda Artikel für Allergiker Handels-GmbH

tel. +49 (0) 851 - 85 16 38 - 88

Wörth 19

E-Mail: [verkauf@alfda.de](mailto:verkauf@alfda.de)

DE-94034 Passau