



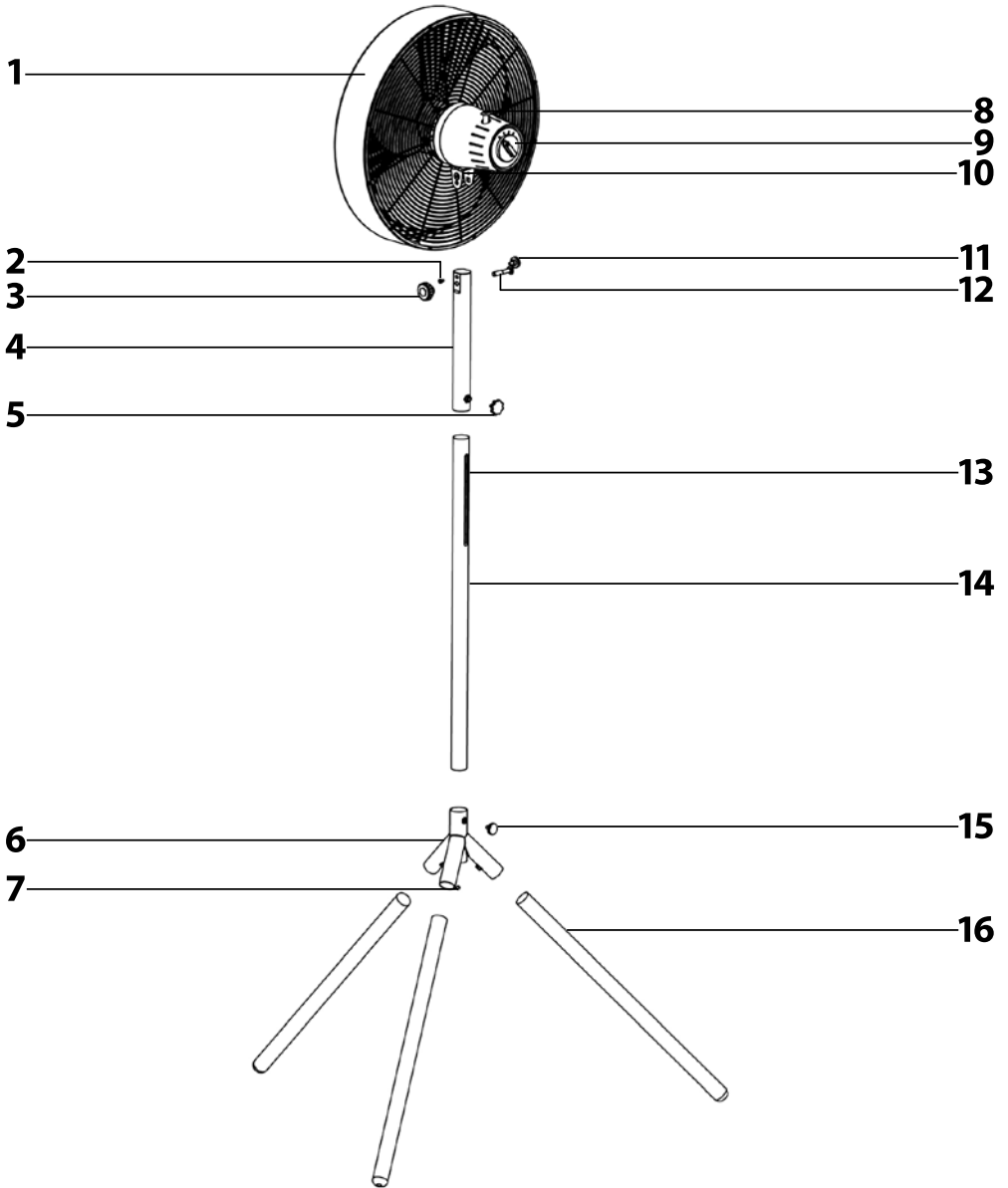
## PL ■ Wentylator biurkowy

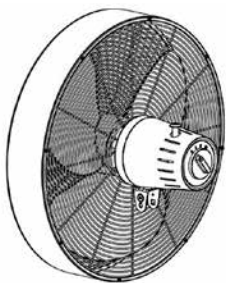
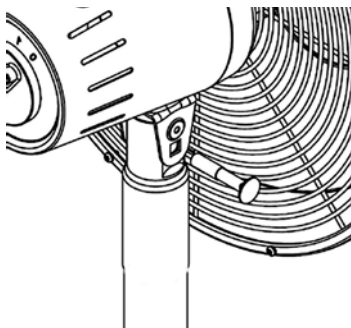
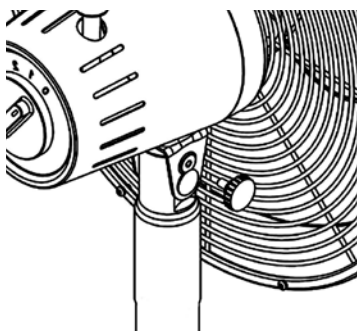
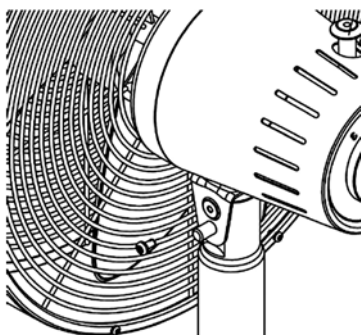
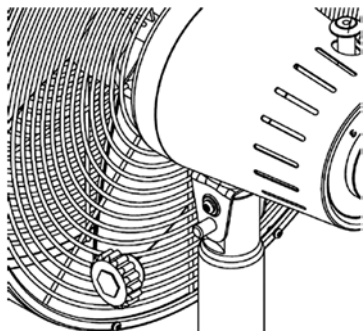
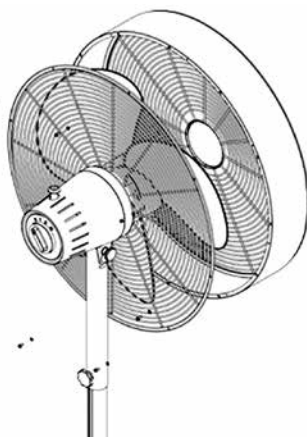
### **PROSIMY UWAŻNIE PRZECZYTAĆ I ZACHOWAĆ JE NA PRZYSZŁOŚĆ.**

- Z niniejszego urządzenia mogą korzystać dzieci w wieku od 8 lat oraz osoby o obniżonych zdolnościach fizycznych, percepcyjnych i umysłowych lub niewielkim doświadczeniu i wiedzy, o ile jest nad nimi sprawowany nadzór lub zostały one pouczone o korzystaniu z urządzenia w bezpieczny sposób i zdają sobie sprawę z ewentualnego niebezpieczeństwa. Czyszczenia i konserwacji nie mogą wykonywać dzieci poniżej 8 roku życia i o ile nie są pod nadzorem. Urządzenie i jego kabel sieciowy należy przechowywać poza zasięgiem dzieci poniżej 8 roku życia. Dzieci nie powinny się bawić urządzeniem.
- Przed podłączeniem urządzenia do gniazdka sieciowego upewnij się, że napięcie znamionowe podane na etykiecie jest zgodne z napięciem elektrycznym w gniazdku.
- Urządzenie podłączaj wyłącznie do poprawnie uziemionego gniazdka.
- Urządzenie jest przeznaczone do użytku w gospodarstwach domowych, biurach i podobnego rodzaju pomieszczeniach. Nie korzystaj z niego w pomieszczeniach z dużym stężeniem kurzu lub dużą wilgotnością, jakimi są np. pralnie lub łazienki, w pomieszczeniach, gdzie magazynowane są substancje chemiczne albo wybuchowe, w środowisku przemysłowym lub na zewnątrz.
- Urządzenia nie umieszczaj w pobliżu otwartego płomienia ani urządzenia będącego źródłem ciepła.
- Urządzenia nie umieszczaj na niestabilnych powierzchniach jakimi są np. dywany z długimi i gęstymi włóknami. Urządzenie może być używane wyłącznie na suchej, stabilnej, gładkiej i poziomej powierzchni.
- Do montażu urządzenia użyj wyłącznie oryginalnych części. Przed rozpoczęciem montażu urządzenia upewnij się, że jest wyłączone i odłączone od gniazdka sieciowego.
- Przed podłączeniem urządzenia do gniazdka sieciowego upewnij się, że urządzenie zostało poprawnie zmontowane zgodnie z instrukcjami podanymi w niniejszej instrukcji obsługi. Urządzenia nie uruchamiaj bez poprawnie zainstalowanych kratek ochronnych.

- Nie dotykaj urządzenia mokrymi albo wilgotnymi rękami. To obowiązuje przede wszystkim, kiedy podłączone jest do gniazdka sieciowego.
- Podczas pracy nie przekrywaj urządzenia żadnymi przedmiotami. Nigdy nie wkładaj palców ani innych przedmiotów przez kratę ochronną.
- Wystrzegaj się kontaktu z wirującymi częściami urządzenia.
- Urządzenia ani jego przewodu zasilającego nie zanurzaj w wodzie ani innej cieczy oraz nie myj go pod ciekącą wodą.
- Dbaj o to, by przewód sieciowy nie zwisał przez krawędź stołu albo by nie dotykał gorącej powierzchni.
- Urządzenie zawsze wyłącz i odłącz od gniazdka sieciowego, jeżeli zostawiasz je bez nadzoru, jeżeli nie będziesz je używał, przed przemieszczaniem, demontażem i czyszczeniem.
- Nigdy nie próbuj zdemontować osłony ochronnej jednostki silnikowej.
- Urządzenie odłączaj od gniazdka sieciowego poprzez pociąganie za wtyczkę, a nie za przewód zasilający. Inaczej mogłoby dojść do uszkodzenia przewodu zasilającego lub gniazdka.
- Jeżeli przewód zasilający jest uszkodzony, musi zostać wymieniony w autoryzowanym punkcie serwisowym lub przez inną wykwalifikowaną osobę, aby zapobiec powstaniu niebezpiecznej sytuacji. Nie wolno używać urządzenia z uszkodzonym przewodem zasilającym.
- Nie używaj urządzenia, jeśli nie działa ono prawidłowo, zostało uszkodzone lub zanurzone w wodzie. By uniknąć powstania niebezpiecznej sytuacji, nie naprawiaj ani nie przerabiaj sam urządzenia. Wszelkie naprawy należy powierzyć autoryzowanemu serwisowi. Ingerencją w urządzenie narażasz się na ryzyko utraty ustawowego prawa wynikającego z roszczeń do wad gwarancji jakości.

**A**



**B****1****C****D****E****F****G**

- Przed użyciem tego urządzenia prosimy o dokładne zaznajomienie się z niniejszą instrukcją, nawet jeżeli używają Państwo produktu podobnego typu. Prosimy korzystać z urządzenia tylko tak, jak jest to opisane w instrukcji użytkownika. Instrukcję należy zachować do ewentualnego zastosowania w przyszłości.
- Minimalnie w czasie trwania rozszerzeń z wadliwej realizacji, ewent. ustawowej gwarancji zalecamy przechowywać oryginalne opakowanie transportowe, materiał opakowania, dowód zakupu i potwierdzenie zakresu odpowiedzialności sprzedającego lub kartę gwarancji. W razie transportu zalecamy zapakować urządzenie ponownie do oryginalnego pudełka od producenta.

## OPIS WENTYLATORA

- A1** Głowica wentylatora
- A2** Śruba zabezpieczająca
- A3** Duże pokrętło do ustawienia nachylenia głowicy wentylatora
- A4** Uchwyt głowicy wentylatora
- A5** Śruba do ustawienia wysokości wentylatora
- A6** Element łączący
- A7** Śruby – 3 szt.
- A8** Przełącznik obracania w poziomie
- A9** Przełącznik obrotowy do ustawienia prędkości i wyłączenia wentylatora  
0 – wyłączony, I – niska prędkość, II – średnia prędkość, III – wysoka prędkość!
- A10** Uchwyty głowicy wentylatora
- A11** Małe pokrętło do ustawienia nachylenia głowicy wentylatora
- A12** Śruba łącząca
- A13** Otwór do ustawienia wysokości wentylatora
- A14** Drewniany pręt łączący
- A15** Śruba zabezpieczająca
- A16** Drewniane nożki – 3 szt.
- B1** Górny wąski otwór



### Notatka:

Wentylator dostarczany jest rozmontowany. Jego części zaprojektowane są tak, by poprawnie wpadły do siebie i by można było je w razie potrzeby łatwo zdemontować, wyczyścić i przechowywać.

## PRZED MONTAŻEM

- Wyjmij urządzenie i jego wyposażenie z materiału opakowaniowego. Przed likwidacją materiału opakowaniowego upewnij się, że nie brakuje Ci żadnej z części.

## MONTAŻ URZĄDZENIA

- Do zmontowania urządzenia potrzebny będzie śrubokręt i klucz typu imbus. Te akcesoria nie są częścią opakowania.
- Do zmontowania podstawy będziesz potrzebował element łączący **A6** oraz drewniane nożki **A16**. Element łączący **A6** odwróć do góry nogami. Przy pomocy klucza imbus złuzuj śruby **A7**, które zakręcone są już z produkcji. Do 3 rurek elementu łączącego **A6** włóż płaskim końcem 3 nożki drewniane **A16** i mocno je dociśnij. Przy pomocy klucza imbus dokręć śruby **A7**.
- Połóż podstawę wentylatora (trójnóg) na równej i czystej podłodze i upewnij się, że nożki **A16** nie poruszają się ani nie są w inny sposób zluźnione.
- Złuzuj śrubę zabezpieczającą **A15**. Do rurki górnej elementu łączącego **A6** wsuń pręt łączący **A14** tak, byś do małego otworu pręta łączącego mógł dokręcić śrubę zabezpieczającą **A15**. Dokręć śrubę zabezpieczającą **A15**.

- Z uchwytu głowicy wentylatora **A4** odkręć śrubę łączącą **A12** i duże pokrętło **A3**. Następnie złuzuj śrubę do ustawienia wysokości wentylatora **A5** i załóż uchwyt wentylatora **A4** na pręt łączący **A14**. Upewnij się, że śruba do ustawiania wysokości wentylatora **A5** znajduje się po identycznej stronie jak otwór do ustawiania wysokości wentylatora **A13**. Na potrzebnej wysokości dokręć śrubę ustawiania wysokości wentylatora **A5**.
- Z uchwytu głowicy wentylatora **A10** odkręć śrubę zabezpieczającą **A2** i małe pokrętło **A11**.
- W górnej części uchwytu **A4** znajdują się łącznie 4 otwory – 2 górne i 2 dolne. Do górnego szerszego otworu wkłada się śrubę zabezpieczającą **A2**; do górnego węższego otworu wkłada się małe pokrętło **A11**. Dolne otwory są okrągłe i z jednej strony wkłada się śrubę łączącą **A12**, a z drugiej duże pokrętło **A3**.
- Podczas nakładania głowicy wentylatora **A1** ważnym jest, byś miał uchwyt głowicy **A4** poprawnie odwrócony – patrz rysunek B (dbaj o poprawne obrócenie strony z wąskim otworem B1). Głowicę wentylatora **A1** załóż na uchwycie **A4**. Do dolnego otworu włóż śrubę łączącą **A12** przez uchwyt głowicy wentylatora **A10** i uchwyt **A4** – patrz rysunek C. Następnie dokręć małe pokrętło **A11** do wąskiego otworu i dokręć je – patrz rysunek D. Przy pomocy śrubokręta dokręć śrubę zabezpieczającą **A2** – patrz rysunek E. Na końcu dokręć duże pokrętło **A3** – patrz rysunek F.

## OBŚŁUGA WENTYLATORA

- Wentylator ustaw na suchej, równej i stabilnej powierzchni w zasięgu gniazdka sieciowego. Przewód zasilający podłącz do gniazdka sieciowego. Przed podłączeniem do gniazdka sieciowego upewnij się, że wentylator jest poprawnie zmontowany.

## USTAWIANIE PRĘDKOŚCI I WYŁĄCZENIE WENTYLATORA

- Do ustawienia prędkości przepływu powietrza użyj przełącznika obrotowego **A9**. Poszczególne pozycje przełącznika obrotowego **A9** opisane są poniżej:  
0 – wyłączenie wentylatora;  
I – ustawienie niskiej prędkości przepływu powietrza;  
II – ustawienie średniej prędkości przepływu powietrza;  
III – ustawienie wysokiej prędkości przepływu powietrza.
- Po zakończeniu używania zawsze wyłącz wentylator przestawieniem przełącznika obrotowego **A9** do pozycji 0 (wyłączone) i odłącz go od gniazdka sieciowego.

## USTAWIENIE OBRACANIA W POZIOMIE

- Przełącznikiem **A8** można ustawić obracanie jednostki silnikowej **A1** w poziomie. Kiedy wentylator pracuje, do włączenia obracania w poziomie wciśnij w dół przełącznik **A8**. Głowica wentylatora **A1** będzie się obracać w poziomie pod kątem mniej więcej 80°. Do zatrzymania obracania w poziomie wyciągnij przełącznika **A8** do góry.

## USTAWIENIE KĄTA NACHYLENIA GŁOWICY WENTYLATORA

- Przed ustawieniem kąta nachylenia głowicy wentylatora **A1** upewnij się, że wentylator jest wyłączony. Złuzuj małe i duże pokrętło, chwyceniem za głowicę wentylatora ustaw wymagany kąt nachylenia i następnie małe i duże pokrętło dokręć.



### Notatka:

Głowicę wentylatora **A1** można poruszać do góry i w dół wyłącznie w ograniczonym zasięgu. Do ustawienia nachylenia nie używaj siły.

## USTAWIENIE WYSOKOŚCI GŁOWICY WENTYLATORA

- Do ustawienia wysokości głowicy wentylatora **A1** złuzuj śrubę do ustawiania wysokości wentylatora **A5**. Wyciągnij albo wsuń uchwyt wentylatora **A4**. Kiedy tylko głowicy wentylatora **A1** znajdzie się na potrzebnej wysokości dokręć śrubę ustawiania wysokości wentylatora **A5**.

## KONSERWACJA I CZYSZCZENIE

- Przed czyszczeniem zawsze upewnij się, że wentylator jest wyłączony i odłączony od gniazdka sieciowego.
- Wentylator utrzymuj w czystości. Przed czyszczeniem wyłącz wentylator i odłącz przewód zasilający z gniazdka. Wentylatora nie demontuj.
- Do czyszczenia powierzchni zewnętrznej wentylatora użyj czystej, lekko zwilżonej szmatki. Wszystko następnie wytrzyj do sucha. Dbaj o to, by podczas czyszczenia nie przedostała się woda do jednostki silnikowej.
- Wentylatora ani jego przewodu zasilającego nie zanurzaj w wodzie ani nie myj go pod bieżącą wodą.
- Do czyszczenia nie używaj druciaka, środków czystości zawierających elementy ścierne, benzyny ani innych rozpuszczalników.
- Łopatki wentylatora można wyczyścić także przy pomocy odkurzacza z założoną końcówką szczotkową. Najpierw trzeba usunąć przednią siatkę ochronną w taki sposób, że odkręcisz śruby umieszczone na zewnętrznej krawędzi tylnej siatki ochronnej – patrz rysunek G.

## MAGAZYNOWANIE

- Jeżeli przez dłuższy okres czasu nie będziesz korzystał z wentylatora, to przechowuj go w czystym i suchym miejscu poza zasięgiem dzieci.

## DANE TECHNICZNE

Znamionowy zakres napięcia .....	220–240 V ~
Częstotliwość nominalna .....	50/60 Hz
Znamionowy pobór mocy .....	50 W
Hałas .....	64 dB(A)
Średnica łopatek wentylatora .....	40 cm
Maksymalny przepływ wentylatora .....	76,10 m <sup>3</sup> /min
Wartość robocza .....	1,73 (m <sup>3</sup> /min)/W
Maksymalna prędkość przepływu powietrza .....	2,65 m/s
Norma do pomiaru wartości eksploatacyjnych .....	IEC 60879:1986+cor1:1992
Kontakt do udzielenia kolejnych informacji .....	FAST ČR, a.s., Cernokostelecká 1621, 251 01 Říčany, Czechia

Deklarowana wartość emisji hałasu wentylatora SFE 4080WH je 64 dB(A), co oznacza poziom mocy akustycznej A w stosunku do referencyjnej mocy akustycznej 1 pW.

Możliwość zmiany tekstu i specyfikacji technicznych zastrzeżona.

## WSKAZÓWKI I INFORMACJE DOTYCZĄCE POSTĘPOWANIA ZE ZUŻYTYM OPAKOWANIEM

Wykorzystany materiał opakowania umieścić w miejscu określonym przez gminę do wyrzucania odpadu.

## LIKWIDACJA ZUŻYTYCH URZĄDZEŃ ELEKTRYCZNYCH I ELEKTRONICZNYCH



Niniejszy symbol na produktach lub towarzyszących dokumentach oznacza, iż zużytych produktów elektrycznych lub elektronicznych nie wolno wyrzucać do zwykłego odpadu komunalnego. Do poprawnej utylizacji, odnowy lub recyklingu oddaj takie produkty w miejscach zbiorczych dla tego typu odpadów. Alternatywnie w niektórych państwach Unii Europejskiej

albo innych krajach europejskich możesz oddać swe wyroby lokalnemu sprzedawcy w czasie zakupu podobnego nowego wyrobu.

Poprawną likwidacją niniejszego produktu pomożesz zachować cenne źródła naturalne i wesprzeć prewencję potencjalnych negatywnych wpływów na środowisko naturalne i zdrowie ludzkie, co mogły by być następstwem niepoprawnej likwidacji odpadów. Kolejnych informacji uzyskać możesz w urzędach gminnych lub miejscach zbioru odpadów. W przypadku niepoprawnej likwidacji niniejszego produktu nałożone mogą zostać kary zgodnie z lokalnymi przepisami.

### Dla podmiotów w krajach Unii Europejskiej

Jeżeli chcesz likwidować urządzenie elektryczne lub elektroniczne, pozyskaj potrzebne informacje od swego sprzedawcy lub dostawcy.

## Likwidacja w krajach poza Unię Europejską

Symbol ten obowiązuje w Unii Europejskiej. Jeżeli chcesz likwidować niniejsze urządzenie pozyskaj potrzebne informacje dot. poprawnej likwidacji w lokalnych urzędach lub od swego sprzedawcy.



Niniejszy wyrób spełnia wszelkie podstawowe wymagania dyrektyw UE, którymi jest on objęty.