



PL ■ Elektryczny grzejnik olejowy

Ten produkt jest odpowiedni tylko do sporadycznego użytku
lub do stosowania w dobrze izolowanych pomieszczeniach.

PROSIMY UWAGNIE PRZECZYTAĆ I ZACHOWAĆ JE NA PRZYSZŁOŚĆ.

- Z niniejszego urządzenia mogą korzystać dzieci w wieku od 8 lat oraz osoby o obniżonych zdolnościach fizycznych, percepcyjnych i umysłowych lub niewielkim doświadczeniu i wiedzy, o ile jest nad nimi sprawowany nadzór lub zostały one pouczone o korzystaniu z urządzenia w bezpieczny sposób i zdają sobie sprawę z ewentualnego niebezpieczeństwa. Dzieci nie powinny się bawić urządzeniem. Czyszczenia i konserwacji nie mogą dokonywać dzieci, nad którymi nie jest sprawowany nadzór.
- Dzieciom poniżej 3 lat należy zabronić dostępu do urządzenia, o ile nie jest nad nimi sprawowany nieustanny nadzór.
- Dzieci w wieku od 3 do 8 lat muszą niniejsze urządzenie włączać/wyłączać tylko pod warunkiem, że urządzenie zostało umieszczone lub zainstalowane w swej przewidywanej normalnej pozycji, i o ile jest nad nimi sprawowany nadzór lub zostały one pouczone o korzystaniu z urządzenia w bezpieczny sposób i zdają sobie sprawę z ewentualnego niebezpieczeństwa. Dzieciom w wieku od 3 do 8 lat nie wolno wkładać wtyczki do gniazdka, regulować i czyścić urządzenia lub wykonywać konserwacji wykonywanej przez użytkownika.



OSTRZEŻENIE:

Niektóre części niniejszego wyrobu mogą być bardzo gorące i mogą spowodować poparzenia. Szczególną uwagę należy poświęcić obecności dzieci i osób z upośledzeniem. Jeżeli przewód zasilający jest uszkodzony, musi zostać wymieniony przez producenta, jego technika serwisowego lub przez w podobny sposób wykwalifikowaną osobę, aby zapobiec powstaniu niebezpiecznej sytuacji.



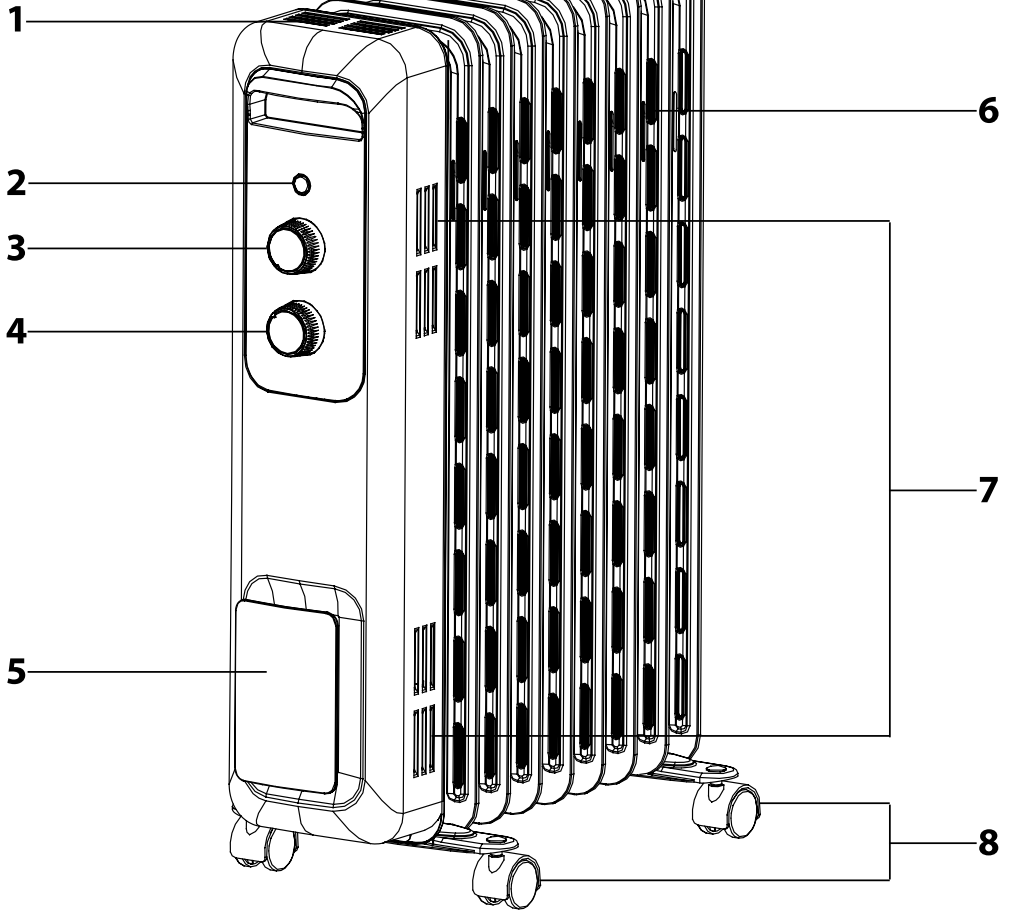
OSTRZEŻENIE:

Nie przykrywać. Aby zapobiec przegrzaniu, nie przekrywaj grzejnika.

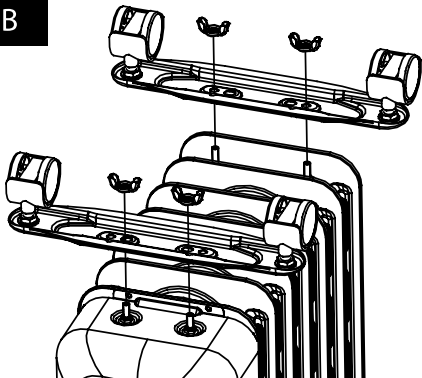
- Grzejnik nie może być umieszczony pod gniazdkiem elektrycznym.
- Nie używaj niniejszego grzejnika w okolicy wanny, prysznicu lub basenu pływackiego.
- Podczas wycofywania grzejnika kieruj się przepisami dot. obchodzenia się z olejem.
- Dzieci nie powinny się bawić urządzeniem.
- Urządzenie jest przeznaczone do użytku w gospodarstwach domowych, biurach i podobnego rodzaju pomieszczeniach. Nie zalecamy korzystać z urządzenia w pomieszczeniach o powierzchni mniejszej niż 5 m².

- Przed podłączeniem urządzenia do gniazdka sieciowego upewnij się, że napięcie znamionowe podane na etykiecie jest zgodne z napięciem elektrycznym w gniazdku.
- Urządzenie podłączaj wyłącznie do poprawnie uziemionego gniazdka.
- Nie korzystaj z urządzenia w pomieszczeniach z dużym stężeniem kurzu lub dużą wilgotnością, jakimi są np. pralnie, w pomieszczeniach, gdzie magazynowane są łatwopalne substancje chemiczne, w środowisku przemysłowym lub na zewnątrz.
- Urządzenia nie umieszczaj w pobliżu otwartego płomienia ani innych źródeł ciepła.
- Urządzenia nie umieszczaj na niestałych powierzchniach jak np. na dywanie z gęstymi długimi włóknami, tapczanie itp. Urządzenie umieść tylko na równej, suchej i stałej powierzchni.
- Niniejsze urządzenie nie jest przeznaczone do montażu na ścianie.
- Urządzenia nie używaj, jeżeli nie zostało poprawnie zmontowane.
- Niniejsze urządzenie można podłączyć do gniazdka sieciowego tylko wtedy, kiedy jest poprawnie zmontowane w pozycji pionowej tak, jak podano na rysunku A.
- Nie wkładaj żadnych przedmiotów do otworów wentylacyjnych. Może dojść do uszkodzenia urządzenia.
- Podczas pracy musi zostać wokół urządzenia wolna przestrzeń przynajmniej 50 cm, w celu zapewnienia cyrkulacji powietrza i dotrzymana odległość 1 m od materiałów łatwopalnych.
- Nie pozostawiaj włączonego urządzenia w czasie snu.
- Zawsze wyłącz i odłącz urządzenie od gniazdka sieciowego, jeśli nie będziesz je używać, przed demontażem nóżek, jego przeniesieniem lub czyszczeniem. Przed demontażem nóżek, przemieszczaniem i czyszczeniem pozostaw je do ostygnięcia.
- Aby zapobiec ewentualnemu porażeniu prądem elektrycznym, nie zanurzaj tego urządzenia w wodzie lub innej cieczy.
- Urządzenie odłączaj od gniazdka sieciowego poprzez pociągnięcie za wtyczkę, a nie za przewód zasilający. Inaczej mogłoby dojść do uszkodzenia przewodu zasilającego lub gniazdka.
- By uniknąć powstania niebezpiecznej sytuacji, nie naprawiaj ani nie przerabiaj sam urządzenia. Ingerencją w urządzenie narażasz się na ryzyko utraty ustawowego prawa wynikającego z roszczeń do wad gwarancji jakości.
- Producent nie jest odpowiedzialny za ewentualne szkody spowodowane niepoprawnym wykorzystaniem niniejszego urządzenia.

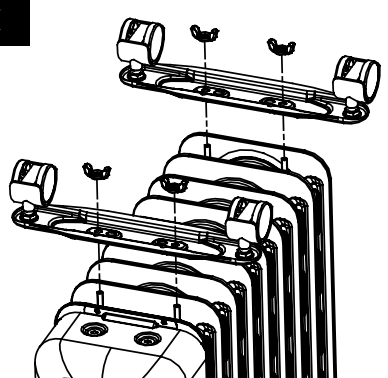
A



B



C



- Niniejszy wyrób nadaje się wyłącznie do dobrze izolowanych pomieszczeń albo nieczęstego użycia. Informacje dotyczące elektrycznych miejscowych ogrzewaczy zgodnie z Rozporządzeniem Komisji UE 2015/1188 są podane w załączniku do niniejszej instrukcji.
- Przed użyciem tego urządzenia prosimy o dokładne zaznajomienie się z niniejszą instrukcją, nawet jeżeli używają Państwo produktu podobnego typu. Prosimy korzystać z urządzenia tylko tak, jak jest to opisane w instrukcji użytkowania. Instrukcję należy zachować do ewentualnego zastosowania w przyszłości.
- Minimalnie w czasie trwania roszczeń z wadliwej realizacji, ewent. ustawowej gwarancji zalecamy przechowywać oryginalne opakowanie transportowe, materiał opakowania, dowód zakupu i potwierdzenie zakresu odpowiedzialności sprzedającego lub kartę gwarancji. W razie transportu zalecamy zapakować urządzenie ponownie do oryginalnego pudełka od producenta.

OPIS ELEKTRYCZNEGO GRZEJNIKA OLEJOWEGO

- | | |
|------------------------------|--|
| A1 Górne otwory wentylacyjne | A5 Uchwyt do nawijania przewodu zasilającego |
| A2 Kontrolka świetlna | A6 Ognia grzewcze grzejnika |
| A3 Regulator termostatu | A7 Boczne otwory wentylacyjne |
| A4 Regulator stopnia mocy | A8 Kółka jezdne |

MONTAŻ ELEKTRYCZNEGO GRZEJNIKA OLEJOWEGO



Ostrzeżenie:

Grzejnika olejowego nigdy nie podłączaj do gniazdka sieciowego przed rozpoczęciem montażu ani podczas jego trwania! Przed rozpoczęciem montażu sprawdź, czy grzejnik olejowy nie został uszkodzony np. upadkiem lub podczas transportu.

- Połóż grzejnik do góry nogami. Zalecamy w miejscu, gdzie będziesz montował grzejnik olejowy, umieścić koc albo inną miękką podkładkę.
- Przy pomocy nakrętek skrzydłowych przymocuj kółka jezdne **A8** do korpusu grzejnika olejowego – patrz rysunek B (modele SOH 3207WH i SOH 3307BK), ewent. rysunek C (modele SOH 3209WH, SOH 3309BK, SOH 3211WH, SOH 3311BK, SOH 3213WH, SOH 3313BK).
- Kiedy tylko kółka jezdne **A8** są poprawnie przymocowane, ustaw grzejnik olejowy na suchej i wytrzymałej powierzchni. Upewnij się, że wszystkie kółka jezdne **A8** dotykają podłogi i że grzejnik olejowy nie jest wychylony w żadną stronę.

OBŚŁUGA ELEKTRYCZNEGO GRZEJNIKA OLEJOWEGO

WŁĄCZENIE I WYŁĄCZENIE MOCY

- Grzejnik olejowy podłącz do gniazdka. Abyś mógł włączyć grzejnik olejowy, przekręć regulatorem termostatu **A3** w kierunku w prawo aż do symbolu . Grzejnik olejowy zacznie grzać.
- W zwykłych warunkach ustaw regulator stopnia mocy **A4** w pozycji III, by przyspieszyć ogrzewanie. Kiedy tylko temperatura w pokoju jest dostateczna, wybierz niższy stopień mocy – II albo I. Temperaturę możesz również obniżyć przez przekręcenie regulatora termostatu **A3** w kierunku w lewo.

WYŁĄCZENIE

- Przekręć regulatorem stopnia mocy **A4** do pozycji 0 i regulatorem termostatu w lewo aż do symbolu . Następnie możesz odłączyć wtyczkę przewodu zasilającego od gniazdka sieciowego.



Notatka:

Podczas pierwszego uruchomienia albo po dłuższej przerwie może z grzejnika olejowego wychodzić pewien zapach. Zjawisko to po chwili zniknie.

PRZECHOWYWANIE PRZEWODU ZASILAJĄCEGO:

- Przewód zasilający możesz przechowywać bezpośrednio w pojemniku w części przedniej przez nawinięcie na uchwyt **A5**.

ZABEZPIECZENIE TERMICZNE

- Niniejszy model grzejnika olejowego wyposażony jest dwustopniowe zabezpieczenie termiczne:
- Pierwszy stopień (zwrotny bezpiecznik termiczny) wyłącza grzejnik olejowy w przypadku przegrzania, kiedy osiągnięte temperatury wewnętrznej elektroniki 100 °C. W takim przypadku trzeba potem zostawić grzejnik przez kilka minut wyłączony. Kiedy ostygnie, bezpiecznik termiczny zostanie automatycznie zdezaktywowany i z grzejnika można ponownie korzystać.
- Drugi stopień (niezwrotny bezpiecznik termiczny) zaktywowany zostałaby w przypadku, kiedy zawiódłby pierwszy stopień i jednocześnie osiągnięto by wewnętrzną temperaturę elektroniki 140 °C. W takim przypadku należy zwrócić się do autoryzowanego serwisu, które przez fachową ingerencję wznowi działanie grzejnika.

KONSERWACJA I CZYSZCZENIE

- Przed czyszczeniem najpierw upewnij się, że urządzenie jest wyłączone, i pozostaw go ostygnąć.
- Urządzenie wyczyść suchą, miękką szmatką. Do czyszczenia nie korzystaj z chemikaliów albo abrazyjnych środków czyszczących. Może dojść do uszkodzenia powierzchni urządzenia.
- Urządzenia nie spryskuj wodą ani nie zanurzaj je w wodzie lub innej cieczy.

MAGAZYNOWANIE

- Jeżeli nie będziesz korzystał z urządzenia przez dłuższy okres czasu przechowuj je w czystym, suchym miejscu poza zasięgiem dzieci. Przed przechowaniem pozostaw ostygnąć urządzenie.

DANE TECHNICZNE

Model	SOH 3213WH	SOH 3313BK	SOH 3211WH	SOH 3311BK	SOH 3209WH	SOH 3309BK	SOH 3207WH	SOH 3307BK
Kolor	biały	czarny	biały	czarny	biały	czarny	biały	czarny
Liczba ogniw grzewczych	13	13	11	11	9	9	7	7
Stopnie mocy	I = 1000 W II = 1500 W III = 2500 W	I = 1000 W II = 1500 W III = 2500 W	I = 1000 W II = 1300 W III = 2300 W	I = 1000 W II = 1300 W III = 2300 W	I = 800 W II = 1200 W III = 2000 W	I = 800 W II = 1200 W III = 2000 W	I = 600 W II = 900 W III = 1500 W	I = 600 W II = 900 W III = 1500 W
Napięcie znamionowe	220–240 V~	220–240 V~	220–240 V~	220–240 V~	220–240 V~	220–240 V~	220–240 V~	220–240 V~
Częstotliwość znamionowa	50 Hz	50 Hz	50 Hz	50 Hz	50 Hz	50 Hz	50 Hz	50 Hz
Maks. moc znamionowa	2 500 W	2 500 W	2 300 W	2 300 W	2 000 W	2 000 W	1 500 W	1 500 W

Możliwość zmiany tekstu i specyfikacji technicznych zastrzeżona.

WSKAZÓWKI I INFORMACJE DOTYCZĄCE POSTĘPOWANIA ZE ZUŻYTYM OPAKOWANIEM

Wykorzystany materiał opakowania umieścić w miejscu określonym przez gminę do wyrzucania odpadu.

LIKwidACJA ZUŻYTYCH URZĄDZEŃ ELEKTRYCZNYCH I ELEKTRONICZNYCH



Niniejszy symbol na produktach lub towarzyszących dokumentach oznacza, iż zużytych produktów elektrycznych lub elektronicznych nie wolno wyrzucać do zwykłego odpadu komunalnego. Do poprawnej utylizacji, odnowy lub recyklingu oddaj takie produkty w miejscach zbiorczych dla tego typu odpadów. Alternatywnie w niektórych państwach Unii Europejskiej albo innych krajach europejskich możesz oddać swe wyroby lokalnemu sprzedawcy w czasie zakupu podobnego nowego wyrobu. Poprawną likwidacją niniejszego produktu pomożesz zachować cenne źródła naturalne i wesprzeć prewencję potencjalnych negatywnych wpływów na środowisko naturalne i zdrowie ludzkie, co mogły by być następstwem niepoprawnej likwidacji odpadów. Kolejnych informacji uzyskać możesz w urzędach gminnych lub miejscach zbioru odpadów.

W przypadku niepoprawnej likwidacji niniejszego produktu nałożone mogą zostać kary zgodnie z lokalnymi przepisami.

Dla podmiotów w krajach Unii Europejskiej

Jeżeli chcesz likwidować urządzenie elektryczne lub elektroniczne, pozyskaj potrzebne informacje od swego sprzedawcy lub dostawcy.

Likwidacja w krajach poza Unię Europejską

Symbol ten obowiązuje w Unii Europejskiej. Jeżeli chcesz likwidować niniejsze urządzenie pozyskaj potrzebne informacje dot. poprawnej likwidacji w lokalnych urzędach lub od swego sprzedawcy.



Niniejszy wyrób spełnia wszelkie podstawowe wymagania dyrektyw UE, którymi jest on objęty.