

***INSTRUKCJA OBSŁUGI I UŻYTKOWANIA  
OKAPU typu WK-9  
WYSPY***



***WYPRODUKOWANO PRZEZ:***

***Przedsiębiorstwo Produkcyjno-Handlowe  
“AKPO” Spółka Jawna  
05-080 Izabelin-Laski; ul. Łąkowa 10  
[www.akpo.pl](http://www.akpo.pl)***

***Zakład:  
06-430 Sońsk; ul. Ciechanowska 26  
Tel. (0-23) 671-34-70  
Fax. (0-23) 671-34-72***

## **SZANOWNI PAŃSTWO**

Serdecznie gratulujemy Państwu dokonania trafnego wyboru. Nasze urządzenia projektowane i wykonywane są z myślą o spełnieniu Państwa oczekiwań i z pewnością będą stanowić część nowoczesnie wyposażonego gospodarstwa domowego. Jesteśmy przekonani, że nowoczesne, funkcjonalne i praktyczne urządzenia, wyprodukowane z najwyższej jakości materiałów, spełnią wszystkie Państwa wymagania.

Przed przystąpieniem do montażu i użytkowania zakupionego okapu prosimy o dokładne zapoznanie się z treścią niniejszej instrukcji, a także zawartych w niej reguł bezpieczeństwa użytkowania. Życzymy satysfakcji i zadowolenia z wyboru okapu naszej firmy.

**akpo**

## **UWAGA:**

- ✦ **W czasie prac montażowych należy przestrzegać obowiązujących przepisów dotyczących odprowadzania powietrza.**
- ✦ **Gdy okap nadkuchenny jest używany w tym samym czasie co przyrządy spalające gaz lub inne paliwa, pomieszczenie powinno być odpowiednio wentylowane. Powietrze z okapu nie powinno być odprowadzane do kanału kominowego służącego do odprowadzania spalin z przyrządów spalających gaz lub inne paliwa.**
- ✦ **Przed podłączeniem okapu do prądu należy sprawdzić, czy napięcie i częstotliwość prądu zasilającego odpowiada danym podanym na tabliczce znamionowej urządzenia. Okap musi być podłączony do łatwo dostępnego gniazdka. Niedopuszczalne jest usuwanie wtyczki i podłączanie na stałe okapu do zasilania.**
- ✦ **Jeżeli czyszczenie i konserwacja nie jest wykonywana zgodnie z instrukcją, istnieje ryzyko pożaru.**
- ✦ **W przypadku użytkowania kuchenki gazowej nie wolno pozostawiać odkrytego płomienia.**
- ✦ **Sprzęt nie jest przeznaczony do użytkowania przez osoby (w tym dzieci) o ograniczonej zdolności fizycznej, czuciowej lub psychicznej.**
- ✦ **Sprzęt nie jest przeznaczony do zabawy dla dzieci.**
- ✦ **Jeżeli przewód zasilający nieodłączalny ulegnie uszkodzeniu, to powinien on być zastąpiony specjalnym przewodem lub zespołem dostępnym u wytwórcy lub specjalnym zakładzie naprawczym.**
- ✦ **Producent nie ponosi odpowiedzialności z powodu nieprzestrzegania przepisów dotyczących instalacji i konserwacji oraz nieprawidłowej obsługi okapu. Dostępne części mogą stać się gorące podczas gotowania na kuchni.**
- ✦ **Niniejszy sprzęt może być użytkowany przez dzieci w wieku co najmniej 8 lat i przez osoby o obniżonych możliwościach fizycznych, umysłowych i osoby o braku doświadczenia i znajomości sprzętu, jeżeli zapewniony zostanie nadzór lub instruktaż odnośnie do użytkowania sprzętu w bezpieczny sposób, tak aby związane z tym zagrożenia były zrozumiałe. Dzieci nie powinny bawić się sprzętem. Dzieci bez nadzoru nie powinny wykonywać czyszczenia i konserwacji sprzętu.**
- ✦ **Okap ze względu na niebezpieczeństwo wystąpienia pożaru powinien być czyszczony minimum raz w miesiącu.**
- ✦ **Do montażu okapu należy używać tylko takich wkretów i urządzeń mocujących jakie zostały zamieszczone w komplecie do montażu okapu.**
- ✦ **Jeżeli instrukcja obsługi kuchni gazowej lub elektrycznej nakazuje zastosować inny, większy dystans od okapu niż 65 cm, to należy się do tego zastosować.**

## **INFORMACJE OGÓLNE**

Okap kuchenny typu WK-9 został zaprojektowany do usuwania oparów kuchennych w trybie wyciągowym (przewody poprowadzone na zewnątrz) lub w trybie pochłaniacza (obieg wewnętrzny). Jest przeznaczony do mocowania nad gazową lub elektryczną płytą grzewczą. Posiada niezależne oświetlenie oraz turbinę wyciągową z możliwością ustawienia jednej z pięciu prędkości obrotowych.

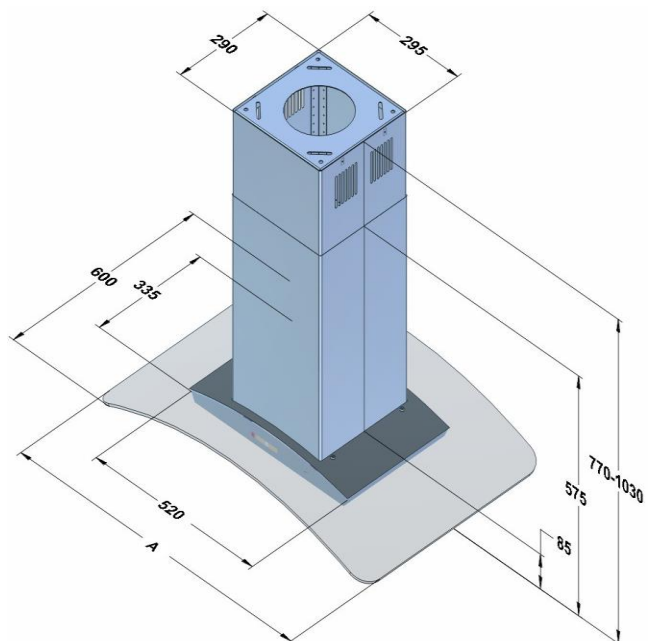
### **UWAGA:**

Prosimy zachować dowód zakupu wraz z podstemplowaną kartą gwarancyjną w celu ewentualnej reklamacji. Bez tych dokumentów gwarancja jest nieważna.

Producent zrzeka się odpowiedzialności za uszkodzenia i obrażenia powstałe wskutek montażu i użytkowania niezgodnego z instrukcją obsługi zawartą w niniejszym tekście.

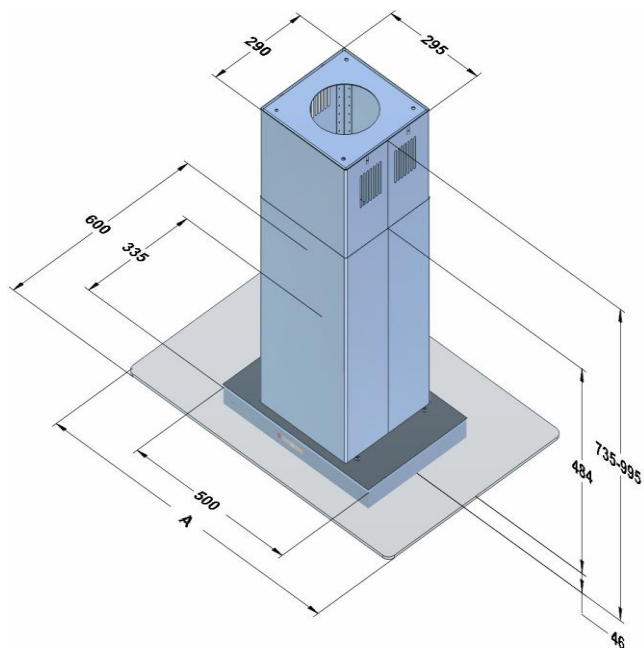
### 3. WYMIARY

ISLA ZEFIR WK-9  
A - 90



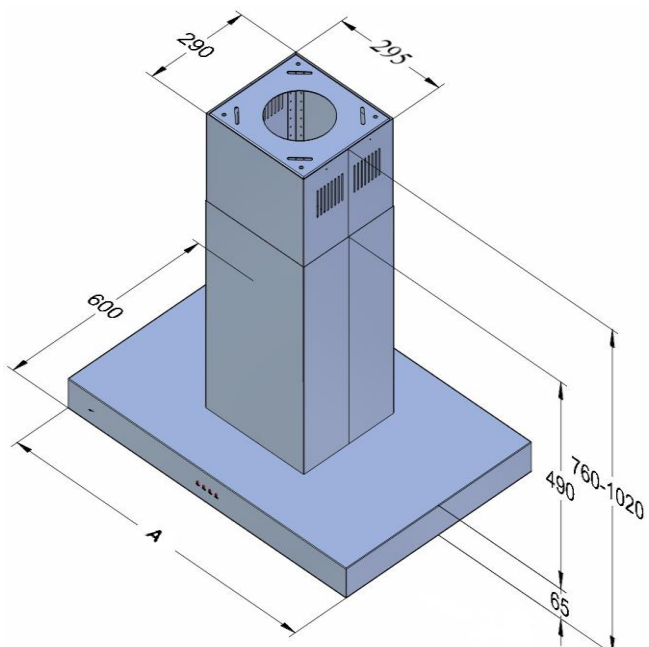
Rys.1

ISLA MIRAGE WK-9  
A - 60, 90



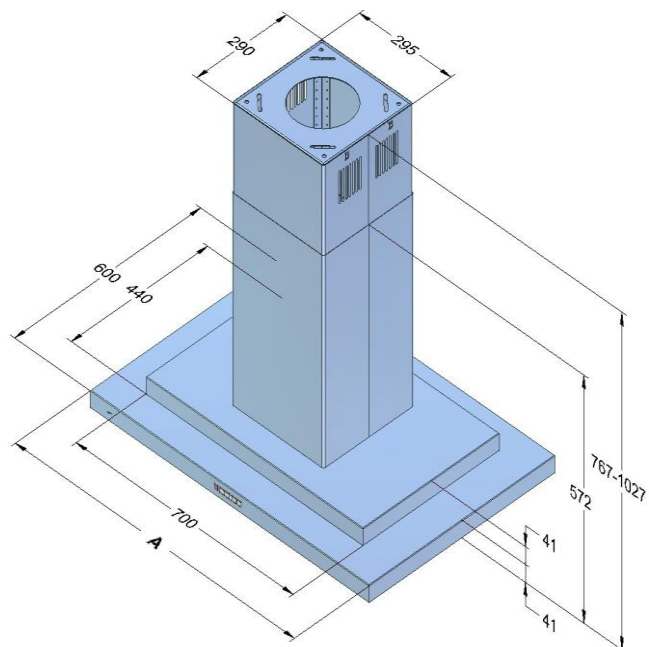
Rys.2

ISLA FENIKS WK-9  
A- 60, 90, 120



Rys.3

ISLA ATTIS WK-9  
A - 90



Rys.4

## 3. INSTALACJA

### 3.1 USTAWIENIE TRYBU PRACY OKAPU

Okap typu WK-9 może pracować w dwóch trybach:

- 1) Wyciągu (Rys.6a) - odprowadzenie powietrza na zewnątrz budynku poprzez połączenie okapu sztywną rurą z tworzywa sztucznego Ø150mm z kanałem wentylacyjnym (lub Ø120mm z zastosowaniem redukcji).
- 2) Pochłaniacza (Rys.6b) - obieg wewnętrzny powietrza, przy użyciu filtrów węglowych (Rys.5).



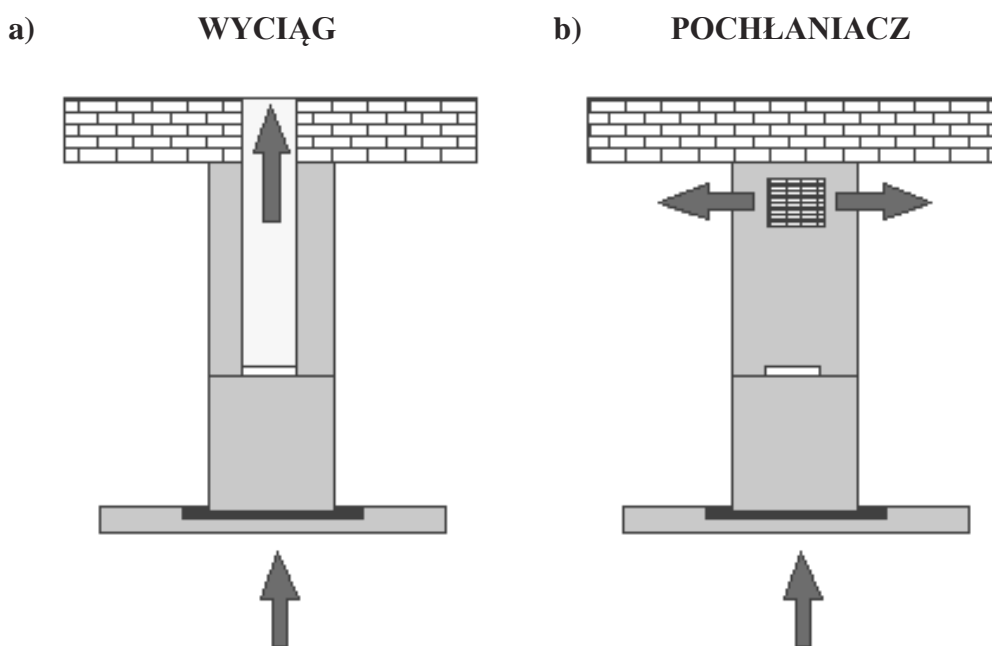
Rys.5

#### **UWAGA:**

Okap w zestawie nie posiada filtrów węglowych.

Przy obiegu wewnętrznym konieczne jest zamontowanie filtrów węglowych (Rys.1). Oczyszczone powietrze przez filtry powraca do obiegu otworem wylotowym.

Filtry węglowe należy wymieniać nie rzadziej niż raz na 3 miesiące (w zależności od intensywności gotowania).



Rys.6

## **UWAGA:**

Powietrze z okapu nie powinno być odprowadzane do kanału kominowego służącego do odprowadzania spalin z przyrządów spalających gaz lub inne paliwa.

### **3.2 PODŁĄCZENIE ELEKTRYCZNE**

Przed podłączeniem okapu do prądu należy sprawdzić, czy napięcie i częstotliwość prądu zasilającego odpowiada danym podanym na tabliczce znamionowej urządzenia. Okap musi być podłączony do łatwo dostępnego gniazdka. Niedopuszczalne jest usuwanie wtyczki i podłączanie na stałe okapu do zasilania. Okap należy podłączyć do zasilania po niniejszym montażu.

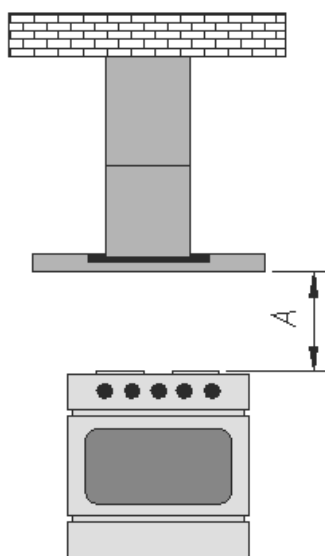
## **4. MONTAŻ**

Odległość „A” pomiędzy najniższą częścią okapu nadkuchennego a powierzchnią podtrzymującą naczynia do przyrządzania potraw powinna wynosić min. 65 cm dla kuchni gazowej (Rys.7).

W czasie prac montażowych należy przestrzegać obowiązujących przepisów dotyczących odprowadzania powietrza.

Gdy okap nadkuchenny jest używany w tym samym czasie co przyrządy spalające gaz lub inne paliwa, pomieszczenie powinno być odpowiednio wentylowane.

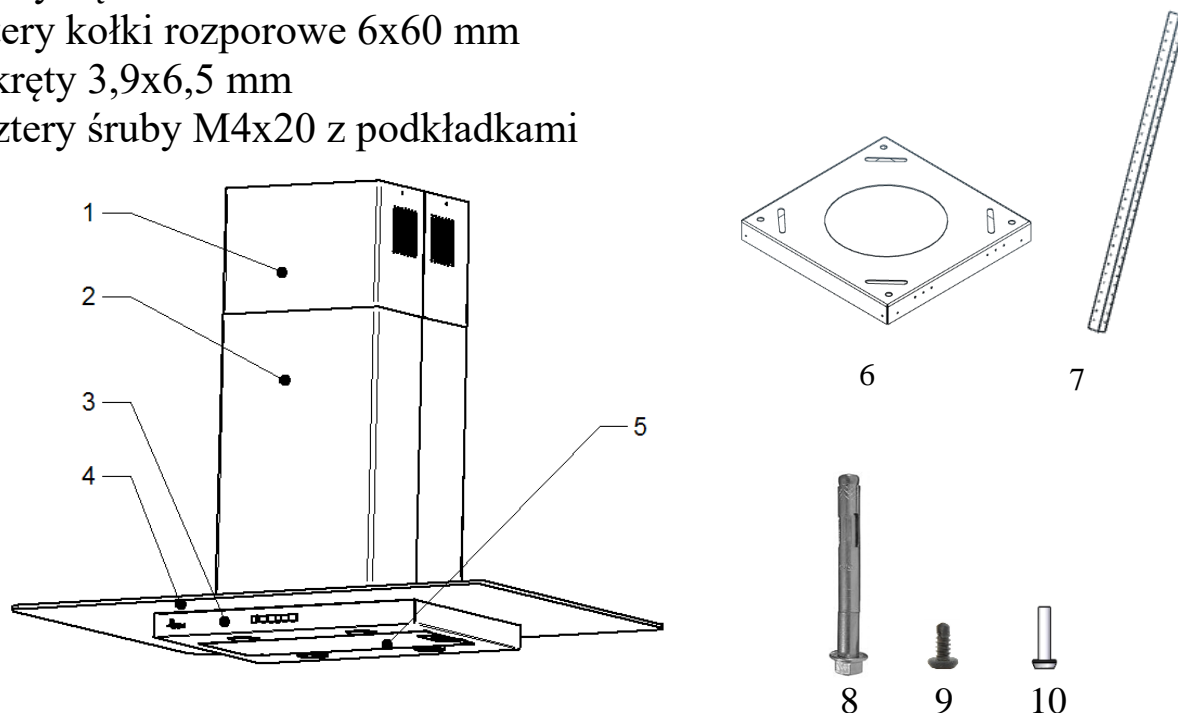
W celu uzyskania optymalnego odprowadzenia powietrza należy stosować sztywny przewód z tworzywa sztucznego o przekroju  $\text{Ø}150 \text{ mm}$  lub  $\text{Ø}120 \text{ mm}$  z zastosowaniem redukcji.



*Rys. 7*

## 4.1 CZĘŚCI SKŁADOWE DO MONTAŻU

- 1- górna maskownica (wewnętrzna)
- 2- dolna maskownica (zewnątrzna)
- 3- korpus okapu
- 4- szyba (tylko w ISLA ZEFIR WK-9 i ISLA MIRAGE WK-9)
- 5- aluminiowy filtr tłuszczowy
- 6- płyta podsufitowa
- 7 - cztery kątowniki
- 8 - cztery kołki rozporowe 6x60 mm
- 9 – wkręty 3,9x6,5 mm
- 10 - cztery śruby M4x20 z podkładkami

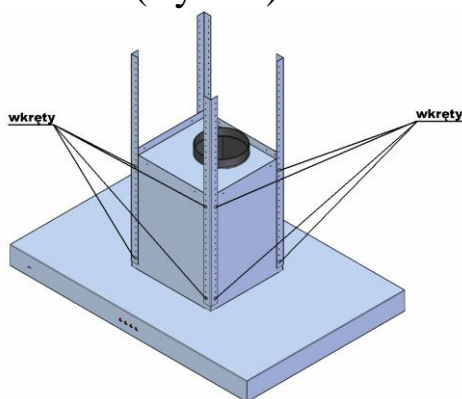


Rys.8

## 4.2 MONTAŻ KĄTOWNIKÓW

Do korpusu okapu przykręcić cztery kątowniki (Rys.9). Każdy z kątowników powinien być przykręcony co najmniej czterema wkrętami. Wysokość, na jaką należy wysunąć kątowniki można obliczyć z zależności, które przedstawiono na rysunkach w zależności od posiadanego modelu:

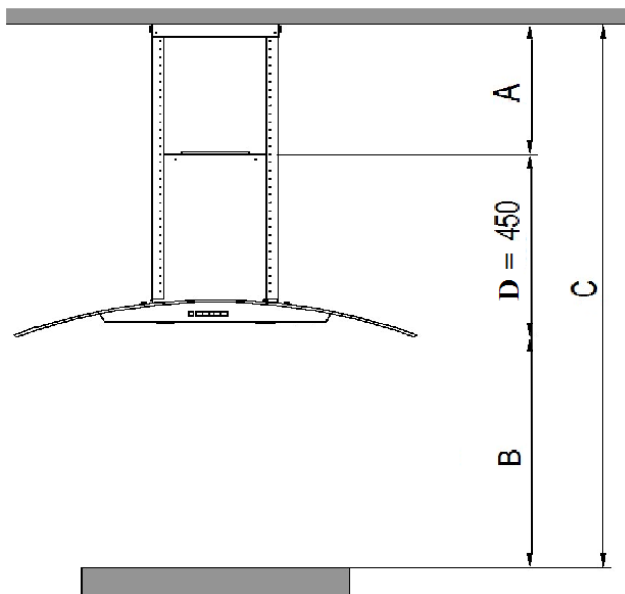
ISLA ZEFIR WK-9 (Rys.10), ISLA MIRAGE WK-9 (Rys.11), ISLA FENIKS WK-9 (Rys.12) i ISLA ATTIS WK-9 (Rys.13).



Rys.9

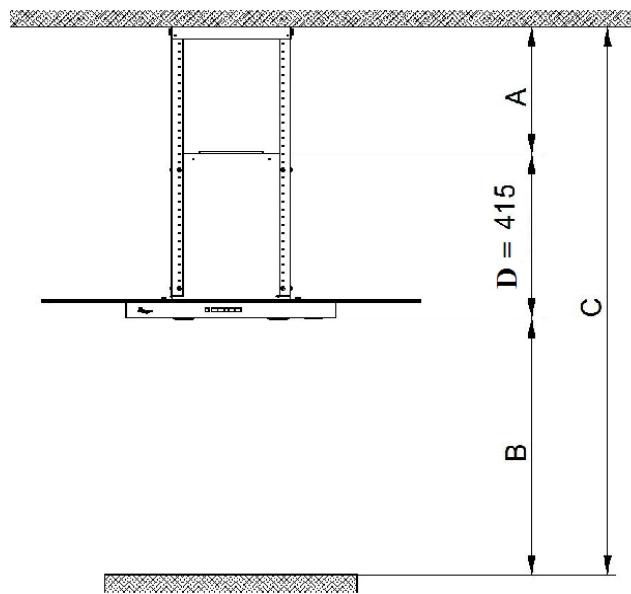


## ISLA ZEFIR



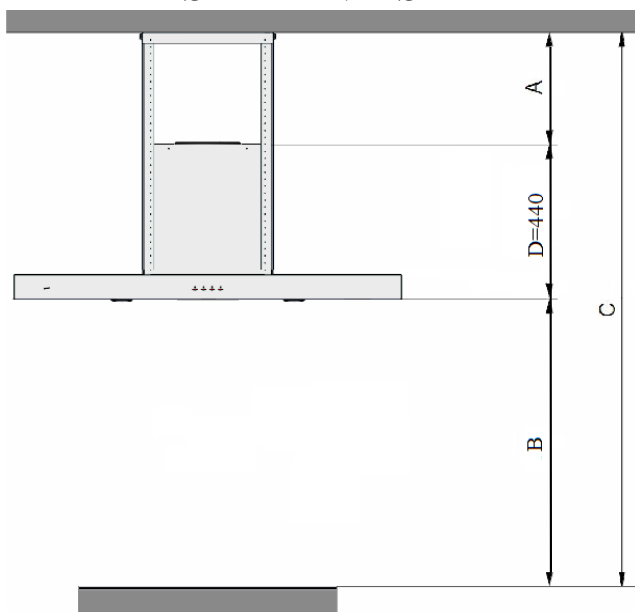
Rys.10

## ISLA MIRAGE



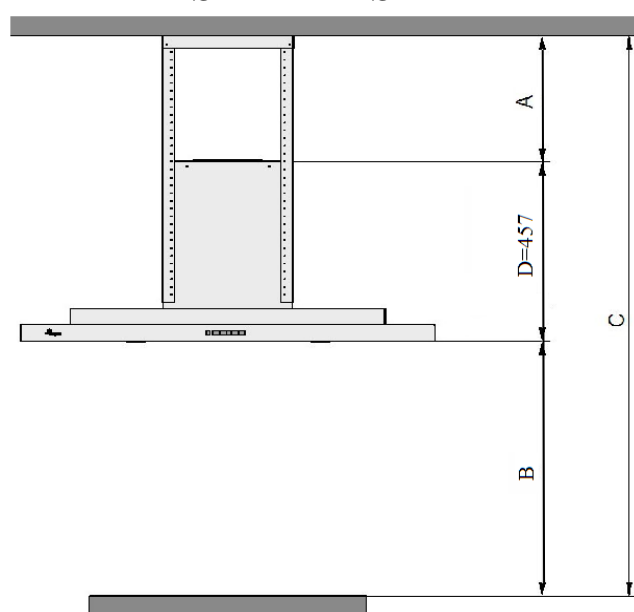
Rys.11

## ISLA FENIKS



Rys.12

## ISLA ATTIS



Rys.13

$$A \leq C - B - D$$

gdzie:

A – wysokość, na jaką należy wysunąć kątowniki,

B – odległość od płyty kuchennej do dolnej powierzchni okapu,

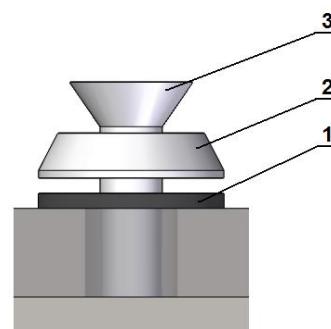
C – odległość od sufitu do płyty kuchennej,

D – odległość od dolnej powierzchni okapu do górnej powierzchni okapu.

### 4.3 MONTAŻ SZYBY

Tylko okapy – ISLA ZEFIR WK-9,  
ISLA MIRAGE WK-9.

Na korpus okapu nałożyć szybę, a następnie przykręcić ją śrubą (3) M4x20 z nałożoną podkładką stożkową (2) oraz podkładką gumową (1). (Rys.14).

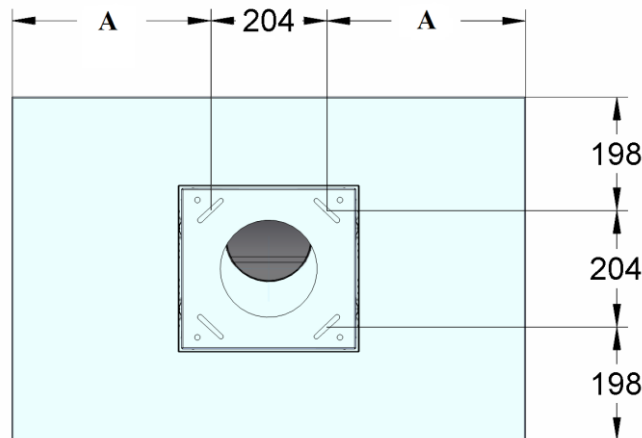


Rys.14

### 4.4 MONTAŻ OKAPU NA SUFICIE

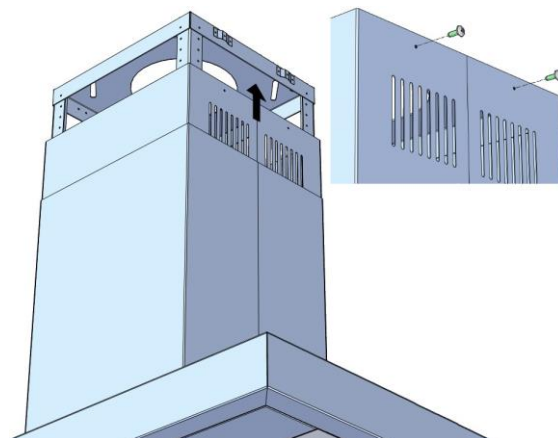
Zerwać folię ochronną z maskownic. Na korpus okapu z przykręconymi kątownikami i szybą nałożyć maskownice w taki sposób, aby otwory wentylacyjne wewnętrznej maskownicy znajdowały się u góry. Przed montażem upewnić się, że strop wytrzyma obciążenie okapem. Nie należy montować okapu bezpośrednio do płyty karton-gips w stropach podwieszanych. Dokładnie zaznaczyć miejsca montażu na suficie zgodnie z Rys.15. Rozstaw otworów na płycie podsufitowej wynosi 204mm. Otwory pod kołki mocujące okap wierceć w suficie wiertłem  $\phi$  8 mm. Przytwierdzić do sufitu za pomocą kołków blachę podsufitową (Uwaga należy pamiętać o podkładkach stalowych, które są na wyposażeniu).

Rozmiar okapu	A
60	198
90	348
120	498



Rys.15

Przykręcić okap do blachy podsufitowej (czynność ta wymaga dużej ostrożności, ponieważ okap ma dużą masę). Każdy z czterech kątowników powinien być przykręcony dwoma wkrętami w taki sposób, aby kątowniki znajdowały się wewnątrz blachy podsufitowej (Rys.16). Jeżeli okap ma pracować jako wyciąg, to należy zamontować rurę z tworzywa sztucznego, łącząc wylot turbiny okapu z kanałem wentylacyjnym. Następnie okap należy podłączyć do sieci elektrycznej. Ostatnią czynnością jest przykręcenie wewnętrznej maskownicy do blachy podsufitowej (rys.16).



Rys.16

## 5. OBSŁUGA

### 5.1 PANEL STEROWANIA

Okap WK-9 jest wyposażony w sterowanie elektroniczne dotykowe z wyświetlaczem (Rys.17)



Rys.17

Sterowanie (Rys.17):

A – timer

B – minus

C – wyświetlacz

D – plus

E – oświetlenie

1. Sterowanie pracy turbiny

▲ Przycisk PLUS umożliwia ustawianie kolejnych prędkości wyciągu (5biegów),

▲ Przytrzymanie przycisku PLUS powoduje ustawienie ostatniego biegu (tryb TURBO),

▲ przycisk MINUS umożliwia zmniejszenie ustawionej prędkości, aż do wyłączenia wyciągu,

▲ przytrzymanie przycisku MINUS powoduje wyłączenie wyciągu,

2. Sterowanie oświetleniem

▲ przycisk OŚWIETLENIE służy do włączania/wyłączania oświetlenia,

3. Czasowy wyłącznik okapu

Możliwe jest ustawienie czasu wyłączenia wyciągu w zakresie ok 10 min do 60 min.

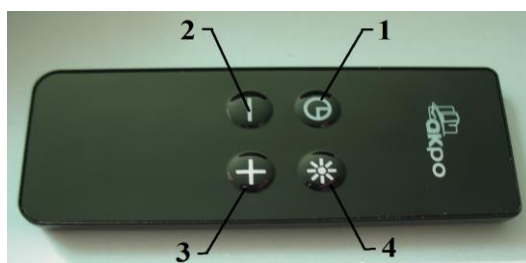
W tym celu należy:

- ▲ Włączyć wyciąg i ustawić docelowy bieg,
- ▲ Nacisnąć przycisk TIMER,
- ▲ Cyfra na wyświetlaczu LED pulsuje, sygnalizując wejście w tryb nastawny czasu,
- ▲ Przyciskiem TIMER należy wybrać żądany czas opóźnienia wyłączenia wyciągu z zakresie od 10 do 60 min. (cyfra "1" = 10 min. "2" = 20 min. itd.)
- ▲ po 2 sekundach zaczyna pulsować kropka na wyświetlaczu, sygnalizując pracę TIMER`a,
- ▲ Po odliczeniu ustawionego czasu opóźnienia nastąpi wyłączenie wyciągu i oświetlenia.

4. Funkcja blokowania pól dotykowych podczas czyszczenia szyby okapu.  
Uruchamia się ją poprzez przytrzymanie przez około 2 sekund pola TIMER  
Aby odblokować klawisze, trzymamy ten sam przycisk.

#### 5. Pilot

Okapem WK-9 można sterować za pomocą pilota.



Rys.18

#### **Definicja przycisków (Rys.18)**

1 – TIMER

Uruchamia czasowy wyłącznik okapu,

2 – MINUS

Reguluje prędkość turbiny w dół, aż do wyłączenia,

3 – PLUS

Włącza turbinę i reguluje prędkość turbiny w górę,

4 – OŚWIETLENIE

Włączenie i wyłączenie oświetlenia,

#### **Funkcja wyłączenia pilota:**

1. Odłączyć zasilanie okapu.
2. Ponownie podłączyć zasilanie okapu. Po ponownym podłączeniu zasilania okapu funkcja włączenia lub wyłączenia pilota będzie aktywna przez 30 sekund.
3. Przytrzymać przycisk minus (-) do momentu aż na wyświetlaczu pojawi się litera r z kropką (r.)
4. Jeśli jest kropka przy literze r (r.) oznacza to, że pilot jest aktywny jeśli przy literze r nie ma kropki (r) oznacza to, że pilot jest nieaktywny.
5. Zmianę dokonujemy przyciskiem plus (+).
6. Zapisanie ustawień dokonujemy przyciskiem oświetlenia (☀).
7. Po dokonanych zmianach należy odłączyć okap od zasilania a następnie podłączyć go ponownie.

### **Prędkości turbiny**

Prędkości najniższą i średnią stosuje się przy normalnych warunkach oraz małym natężeniu oparów, natomiast prędkość najwyższą stosować przy dużym stężeniu oparów kuchennych, np. podczas smażenia. Należy zwrócić uwagę na to, aby uruchomić okap w momencie rozpoczęcia gotowania. Wpływa to korzystnie na efektywność pracy okapu.

### **Prędkość intensywna** ( tylko z turbiną 850 m<sup>3</sup>/h )

Włączając prędkość okapu na najwyższy bieg 4 przyciskiem + (D) rys.9 okap przechodzi w tryb intensywny. Przejście w tryb intensywny sygnalizowane jest pulsowaniem cyfry „4” przez 7 minut od momentu włączenia tego biegu. Po upływie 7 minut okap przechodzi na niższy bieg nr „3”

## **6. CZYSZCZENIE I KONSERWACJA**

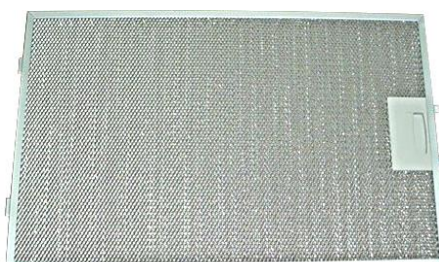
Regularna konserwacja i czyszczenie zapewni dobre właściwości użytkowe i niezawodność, jednocześnie przedłużając żywotność okapu. Należy zwracać szczególną uwagę, aby filtry tłuszczowe i filtry z węglem aktywnym były wymieniane zgodnie z zaleceniami producenta.

## 6.1 FILTR ALUMINIOWY

Filtr tłuszczowy (Rys.19) należy czyścić w zależności od intensywności gotowania minimum raz w miesiącu. W celu wyczyszczenia filtra tłuszczowego należy go wymontować i umyć ciepłą wodą z dodatkiem środków rozpuszczających tłuszcz lub w zmywarce do naczyń, ustawiając go pionowo.

Przy czyszczeniu filtra aluminiowego należy zwrócić uwagę na to, aby nie uszkodzić siatki. Po opłukaniu i wysuszeniu należy ponownie zamontować filtr w okapie.

Gdy filtr aluminiowy nie jest regularnie czyszczony, zużywa się szybciej i okap traci na wydajności.



Rys.19

## 6.2 FILTR WĘGLOWY

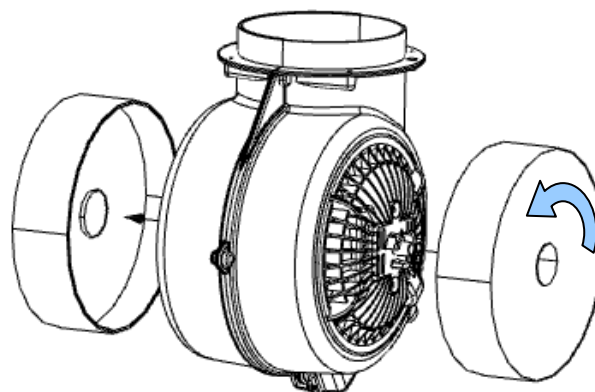
W trybie pracy jako pochłaniacz filtry węglowe pochłaniają zapachy związane z gotowaniem. Okap został tak zaprojektowany, aby można było zamocować dwa filtry węglowe po obu stronach turbiny. Filtry węglowe nie nadają się do mycia ani do regeneracji i powinny być wymieniane nie rzadziej niż raz na 3 miesiące lub częściej w przypadku intensywnego korzystania z okapu.

### Wymiana filtra węglowego

1. Wyłączyć okap z sieci prądu elektrycznego,
2. Wyjąć filtry tłuszczowe,
3. Zdjąć filtr węglowy, znajdujący się wewnątrz okapu na obudowie silnika, po obu jego stronach (Rys.20), poprzez jego przekręcenie w kierunku przeciwnym do kierunku ruchu wskazówek zegara,
4. Postępując odwrotnie do pkt 3, należy nałożyć nowy filtr na obudowę turbiny silnika i dla zabezpieczenia przed zsunięciem się, przekręcić go.

**UWAGA:**

Należy zawsze pamiętać, żeby wymieniać oba filtry w tym samym czasie.



Rys.20

## 6.3 OŚWIETLENIE

Instalacja oświetleniowa składa się z czterech LED-ów SMD (Rys.21).



Rys.21

### Wymiana żarówki halogenowej

W celu dokonania wymiany żarówki halogenowej (Rys.21) należy:

1. Wyłączyć okap z sieci prądu elektrycznego,
2. Docisnąć żarówkę i obrócić ją o ok 45° w kierunku przeciwnym do kierunku ruchu wskazówek zegara,
4. Wyjąć zużyta żarówkę,
5. Włożyć nową żarówkę postępując w sposób odwrotny,
7. Włączyć okap do sieci prądu elektrycznego.

## 7.4 CZYSZCZENIE

Przed czyszczeniem należy odłączyć kabel zasilający z gniazdka prądowego. Do czyszczenia okapu z zewnątrz należy używać wilgotnej szmatki z nieżrącym środkiem czyszczącym. Można używać delikatnych środków myjących takich jak np. płyn do mycia naczyń, płyn do mycia szyb.

Środki takie jak np. odkamieniacze i płyny do mycia sanitariatów mogą powodować uszkodzenia metalu lub powierzchni lakierniczych i utratę gwarancji.

## OCHRONA ŚRODOWISKA

Po zakończeniu okresu użytkowania nie wolno usuwać niniejszego produktu poprzez normalne odpady komunalne, lecz należy go oddać do punktu zbiórki i recyklingu urządzeń elektrycznych i elektronicznych. Informuje o tym przekreślony symbol pojemnika na kółkach (Rys. A) , umieszczony na produkcie, instrukcji obsługi lub opakowaniu. Zastosowane w urządzeniu tworzywa nadają się do powtórnego użycia zgodnie z ich oznaczeniem. Dzięki powtórnemu użyciu, wykorzystaniu materiałów lub innym formom wykorzystania zużytych urządzeń wnoszą Państwo istotny wkład w ochronę naszego środowiska.

Użytkownik jest zobowiązany do oddania zużytego sprzętu oraz baterii ( jeżeli występują ) prowadzącym punkty zbiórki zużytego sprzętu elektrycznego i elektronicznego oraz baterii.



Rys. A









## WARUNKI GWARANCJI

1. PPH AKPO udziela gwarancji na sprawne działanie urządzenia.
2. Warunkiem uznania gwarancji jest okazanie przez Nabywcę oryginalnego dowodu zakupu.
3. Gwarancja obowiązuje wyłącznie na terenie Rzeczypospolitej Polskiej.
4. Stwierdzone w okresie gwarancji wady lub uszkodzenia sprzętu, zostaną bezpłatnie usunięte w terminie:
  - 14 dni roboczych od daty dostarczenia sprzętu do punktu serwisowego przez Nabywcę towaru
  - 21 dni roboczych od daty zgłoszenia reklamacji, gdy uszkodzenie zostało zgłoszone telefonicznie na ogólnopolski numer serwisowy
  - 30 dni roboczych od daty zgłoszenia reklamacji przez sklep, w którym dokonano zakupu lub w przypadku, gdy naprawa wymaga importu części zamiennych.
5. Okres gwarancji dla użytkownika wynosi 24 miesiące od daty sprzedaży.
6. Nabywcy w okresie gwarancji przysługuje prawo wymiany sprzętu na nowy w przypadku niemożności dokonania naprawy. Decyzję taką podejmuje Dział Serwisu i Reklamacji AKPO. Wymiany sprzętu na wolny od wad dokonuje sklep, w którym dokonano zakupu sprzętu.
7. Gwarant ma prawo odmówić wymiany sprzętu, o której mowa w punkcie 6 w przypadku stwierdzenia jakichkolwiek uszkodzeń mechanicznych lub chemicznych świadczących o nieprawidłowym użytkowaniu bądź konserwacji urządzenia.
8. Gwarancja nie obejmuje :
  - uprawnienia do żądania wykonania czynności, za które zgodnie z instrukcją obsługi odpowiedzialny jest użytkownik, w tym: instalacji i podłączenia urządzeń, konserwacji, wymiany filtrów węglowych, wymiany żarówek oraz regulacji urządzeń,
  - usterek powstałych na skutek nieprawidłowego użytkowania sprzętu, niedbalstwa, a także uszkodzeń powstałych przez dostanie się zanieczyszczeń lub ciał obcych do środka urządzenia,
  - uszkodzeń mechanicznych, termicznych i chemicznych oraz powstałych w wyniku działania sił zewnętrznych (skoki napięcia, wyładowania atmosferyczne)
  - elementów ze szkła, plastiku oraz wszelkiego rodzaju przebarwień, odprysków i wgnieceń.
9. Nabywca traci prawa gwarancyjne w przypadku:
  - samowolnych napraw i zmian konstrukcyjnych dokonanych przez osoby nie upoważnione,
  - niewłaściwej lub niezgodnej z instrukcją instalacji lub eksploatacji urządzenia.
10. Sprzęt przeznaczony jest co do zasady do eksploatacji w warunkach indywidualnego gospodarstwa domowego. Okres gwarancji na sprzęt wykorzystywany do celów zarobkowych ulega skróceniu do 6 miesięcy.
11. Okres gwarancji przedłuża się o czas trwania naprawy.
12. Nabywca zobowiązany jest zachować nieuszkodzone opakowanie fabryczne wraz z wypełnieniem. W szczególnych przypadkach konieczne jest odesłanie sprzętu do producenta. Za uszkodzenia mechaniczne powstałe na skutek nieodpowiedniego zapakowania sprzętu na czas transportu Gwarant nie ponosi odpowiedzialności.
13. W przypadku oczywistej bezzasadności zgłoszenia reklamacyjnego, w szczególności, gdy nie wystąpiła wada sprzętu lub zaistniały okoliczności wyłączające odpowiedzialność Gwaranta, Gwarant odmawia dokonania naprawy/wymiany sprzętu w ramach udzielonej Gwarancji, przedstawiając jednocześnie Nabywcy uzasadnienie zajętogo stanowiska. W takiej sytuacji użytkownikowi służy prawo do dokonania naprawy za odpłatnością stosowną do wykonywanych czynności.
14. Gwarancja niniejsza nie wyłącza, nie ogranicza, ani nie zawiesza uprawnień kupującego wynikających z niezgodności towaru z umową.
15. W sprawach nieuregulowanych warunkami niniejszej karty gwarancyjnej, zastosowanie mają odpowiednie przepisy Kodeksu Cywilnego