

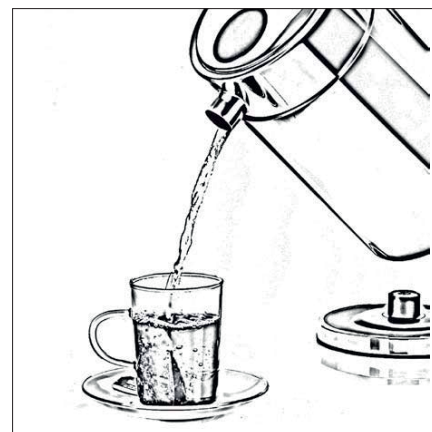
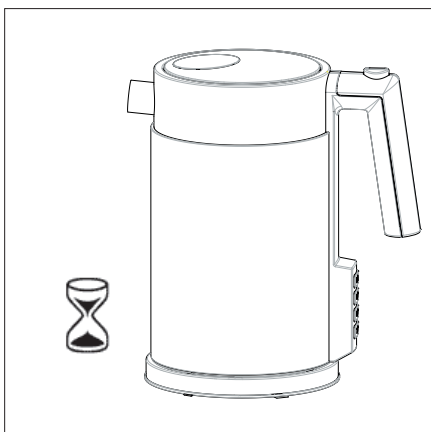
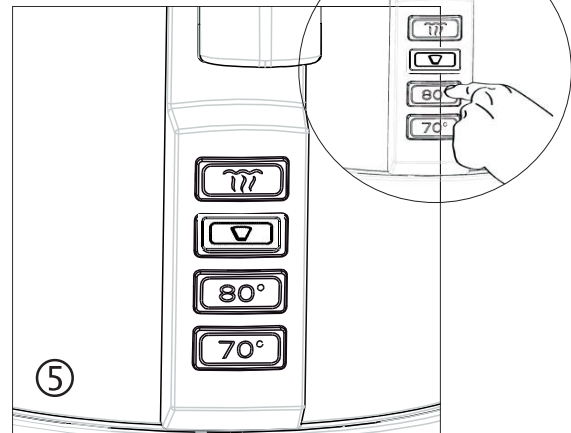
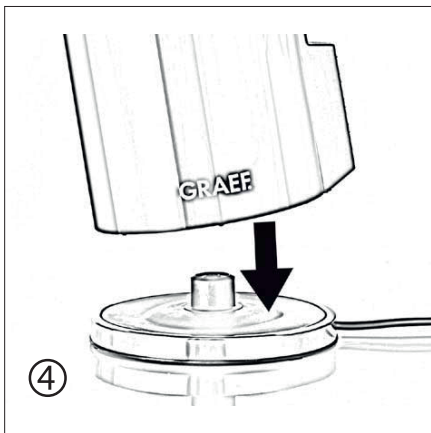
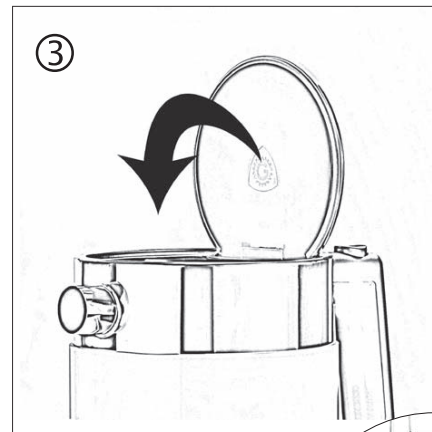
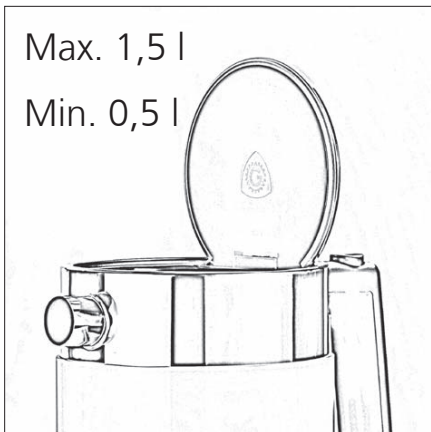
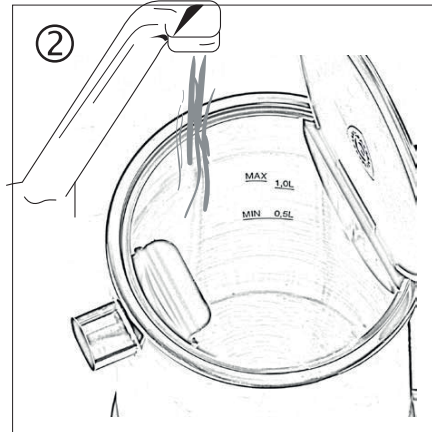
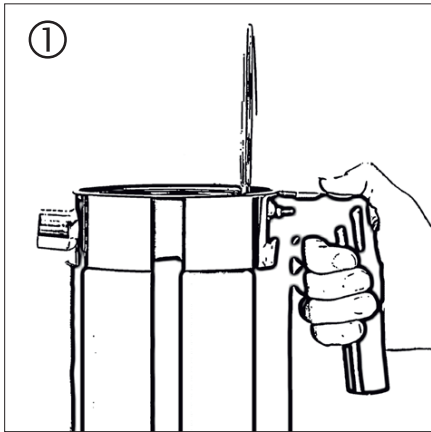
# GRAEF

PL

Czajnik elektryczny serii WK70 / WK90



CE



## Wstęp

Szanowni Państwo,

Kupując czajnik elektryczny WK70/WK90 podjęliście bardzo dobrą decyzję. Produkt ten cieszy się uznaniem klientów z uwagi na wyjątkową jakość. Dziękujemy za dokonanie zakupu i mamy nadzieję, że będziecie mogli Państwo czerpać zadowolenie z użytkowania naszego urządzenia.

## Przeznaczenie produktu

Urządzenie nie jest przeznaczone do zastosowań komercyjnych. Należy go używać wyłącznie do gotowania wody. Nie nadaje się do gotowania zup, mleka czy też innych płynów lub produktów spożywczych w słoikach oraz puszkach.

To urządzenie jest przeznaczone do stosowania w gospodarstwach domowych oraz w miejscach takich jak:

- zaplecza kuchenne (dla personelu sklepów i biur),
- gospodarstwa rolne,
- przez gości w hotelach, motelach i innych obiektach mieszkalnych.

### WAŻNE!

Należy używać do zastosowań niekomercyjnych!

Każde użycie do zastosowań komercyjnych jest niezgodne z przeznaczeniem urządzenia.

### UWAGA

Niewłaściwe użytkowanie może stanowić zagrożenie dla użytkownika.

- Urządzenie może stwarzać niebezpieczeństwo, jeśli jest użytkowane do celów innych niż przewidziane przez producenta.
- Korzystaj z urządzenia tylko zgodnie z przeznaczeniem.
- Postępuj zgodnie z procedurami opisanymi w niniejszej instrukcji obsługi.

Producent nie ponosi odpowiedzialności za uszkodzenia w związku z niewłaściwym użytkowaniem produktu, a reklamacje z tego tytułu są nieuprawnione. Ryzyko uszkodzenia urządzenia w związku z niezgodnym z przeznaczeniem użytkowaniem sprzętu ponosi wyłącznie użytkownik.

## Ograniczenie odpowiedzialności

Wszystkie informacje techniczne, dane i instrukcje dotyczące instalacji, obsługi oraz konserwacji zawarte w niniejszej instrukcji obsługi, są zgodne z najnowszym stanem wiedzy producenta w momencie druku instrukcji. Zostały one przygotowane zgodnie z najlepszą wiedzą z uwzględnieniem dotychczasowych doświadczeń i spostrzeżeń produ-

PL

centa. Informacje, ilustracje i opisy tej instrukcji nie mogą być podstawą roszczeń w stosunku do producenta.

Producent nie ponosi żadnej odpowiedzialności za szkody spowodowane:

- niezastosowaniem się do tej instrukcji,
- niewłaściwym użyciem,
- nieuprawnioną naprawą,
- modyfikacjami technicznymi,
- stosowaniem niedozwolonych części zamiennych.

Tłumaczenia dokonano z należytą starannością i w dobrej wierze. Nie ponosimy jednak odpowiedzialności za błędy tłumaczenia. Wiążąca pozostaje treść oryginalnego, niemieckiego tekstu instrukcji.

## Dział obsługi klienta

Jeśli urządzenie Graef jest uszkodzone, skontaktuj się ze sprzedawcą, generalnym dystrybutorem.

### Generalny dystrybutor na Polskę:

**Weindich Sp.J.**  
**41-503 Chorzów ul. Adamickiego 8**  
**Tel.: +48 32 746 91 91**  
**Email: sklep@graef.pl**

**Serwis / wsparcie techniczne:**  
**Tel.: +48 32 746 91 51**  
**Email: serwis@weindich.pl**

## OSTRZEŻENIE

Niebezpieczeństwo porażenia przez prąd elektryczny!

- Dotykane odkrytych przewodów lub elementów pod napięciem jest śmiertelnie niebezpieczne!

Należy przestrzegać zasad wymienionych poniżej, aby uniknąć ryzyka porażenia prądem elektrycznym:

- Nie należy używać urządzenia, jeśli przewód lub wtyczka są uszkodzone.
- W przypadku uszkodzenia przewodu lub wtyczki, przed przystąpieniem do ponownego użytkowania urządzenia, powinno się usunąć usterkę. Naprawa może być dokonana wyłącznie przez producenta, jego dział obsługi klienta lub wykwalifikowanego specjalistę.
- Nigdy nie należy otwierać obudowy urządzenia. Jeśli jest ono pod napięciem, a jego mechaniczne lub elektryczne elementy są dotykane, istnieje niebezpieczeństwo porażenia prądem elektrycznym.
- Nigdy nie należy dotykać żadnych części, które są pod napięciem. Kontakt z takimi elementami urządzenia może spowodować porażenie prądem elektrycznym i doprowadzić do śmierci.

## Bezpieczeństwo

Ten rozdział zawiera ważne informacje i instrukcje bezpieczeństwa dotyczące obsługi produktu.

Urządzenie to spełnia wymagania przepisów bezpieczeństwa. Niewłaściwe użycie może jednak prowadzić do obrażeń ciała i/lub uszkodzeń mienia.

## Instrukcje bezpieczeństwa

Celem bezpiecznego użytkowania urządzenia, należy postępować zgodnie z wytycznymi wskazanymi poniżej:

- Przed użyciem powinno się sprawdzić, czy urządzenie posiada zewnętrzne uszkodzenia widoczne na obudowie, kablu lub wtyczce. Nie należy uruchamiać i eksploatować uszkodzonego produktu.
- W przypadku uszkodzenia przewodu lub wtyczki trzeba usunąć usterkę przed przystąpieniem do ponownego użytkownika urządzenia. Naprawa może być dokonana wyłącznie przez producenta, jego dział obsługi klienta lub wykwalifikowanego specjalistę.
- Naprawy urządzenia mogą być wykonywane tylko przez uprawniony serwis dystrybutora lub serwis producenta. Naprawy dokonywane przez osoby nieuprawnione mogą stanowić zagrożenie dla bezpieczeństwa użytkownika. Ponadto naprawa produktu przez osobę nieuprawnioną jest jednoznaczna z utratą uprawnień z tytułu gwarancji.
- Naprawa sprzętu w okresie gwarancji może być dokonana jedynie przez autoryzowany serwis Graef, w przeciwnym razie użytkownik utraci uprawnienia z tytułu gwarancji.
- W celu naprawy urządzenia wskazane jest stosowanie wyłącznie oryginalnych części zamiennych. Zapewnienie bezpiecznego użytkowania jest zagwarantowane tylko w przypadku stosowania oryginalnych części firmy Graef.
- Urządzenie nie jest przeznaczone do użytku przez osoby (w tym dzieci) z ograniczeniami fizycznymi, sensorycznymi lub umysłowymi, lub też osoby, którym brakuje doświadczenia i/lub wiedzy, chyba, że osoby te są nadzorowane przez osobę odpowiedzialną za ich bezpieczeństwo lub otrzymały instrukcje od tej osoby o tym, jak korzystać z produktu.
- Dzieci powinny podlegać kontroli, aby wyeliminować ryzyko utraty zdrowia lub życia na skutek zabawy sprzętem.
- Zawsze należy wyciągać przewód zasilający z gniazda elektrycznego trzymając za wtyczkę, a nie za kabel.
- Upewnij się, że położenie przewodu zasilającego nie może doprowadzić do upadku urządzenia.
- Nie należy używać opakowania do zabawy. W przeciwnym wypadku istnieje niebezpieczeństwo uduszenia.
- Nie powinno się napełniać czajnika wodą powyżej linii maksymalnego wypełnienia. Pęcherzyki z wrzącej



PL

wody mogą prowadzić do urazów.

- Wskazane jest upenienie się, że w urządzeniu znajduje się wystarczająca ilość wody (dno powinno być wypełnione), aby uniknąć wrzenia na sucho.
- Nie wolno otwierać pokrywy podczas procesu gotowania.
- Nie należy dotykać zewnętrznej ściany urządzenia, ponieważ może być bardzo gorąca.
- Nigdy nie należy zanurzać urządzenia lub stacji bazowej w wodzie lub innej cieczy.
- Urządzenie powinno być chwyte wyłącznie za uchwyt do tego przeznaczony.
- Nigdy nie należy używać sprzętu w pobliżu źródła ciepła.
- Nigdy nie powinno się używać produktu na zewnątrz. Musi być przechowywane w suchym miejscu.
- Nigdy nie wolno używać urządzenia w łazience.
- Zawsze należy wyjąć wtyczkę z gniazdka elektrycznego podczas napełniania czajnika wodą, po każdym użyciu oraz przed czyszczeniem.
- Wskazane jest upewnienie się, że sprzęt jest używany tylko razem z dostarczoną stacją bazową. Nigdy nie należy używać stacji bazowej do innych celów.
- Urządzenie może być włączone tylko po wypełnieniu zimną wodą.

- Pokrywa urządzenia zawsze musi być szczelnie zamknięta.
- Trzeba upewnić się, że sprzęt jest wyłączony i nie podłączono go do sieci.
- Nie można używać agresywnych lub ściernych środków czyszczących.
- Nie wolno splukiwać urządzenia wodą i zanurzać go w niej.
- Urządzenie musi ostygnąć, zanim zacznie być czyszczone.

### Rozpakowywanie

Celem rozpakowania urządzenia wykonaj następujące czynności:

- wyjmij urządzenie z opakowania,
- usuń wszystkie elementy opakowania,
- usuń wszelkie naklejki na urządzeniu (nie usuwaj tabliczki znamionowej).

### Wymagania dotyczące miejsca instalacji

Dla bezpiecznego i niezawodnego działania urządzenia, w miejscu użytkowania musi spełniać następujące wymagania:

- urządzenie musi być ustawione na podstawie solidnej, płaskiej, poziomej oraz antypoślizgowej o wystarczającej nośności,
- należy upewnić się, że produkt w miejscu użytkowania nie może się przewrócić,
- koniecznym jest wybranie takiej lokalizacji urządzenia, aby dzieci nie

mogły dotrzeć do gorących powierzchni produktu i nie mogły dotykać kabla zasilającego.

## Przyłącze elektryczne

Poniżej znajdują się instrukcje dotyczące przyłącza elektrycznego zapewniające bezpieczne i niezawodne działanie urządzenia.

- Przed podłączeniem urządzenia należy porównać informacje o parametrach sieci elektrycznej (napięcie i częstotliwość), z danymi na tabliczce znamionowej urządzenia. Zgodność tych parametrów jest warunkiem niezbędnym do uniknięcia uszkodzenia produktu. W razie wątpliwości należy zwrócić się do elektryka.
- Koniecznym jest upewnienie się, że kabel nie jest uszkodzony, nie jest umieszczony na gorącej powierzchni lub nie dotyka ostrych krawędzi.
- Kabel przyłączeniowy nie może być napięty.
- Bezpieczeństwo elektryczne urządzenia jest zagwarantowane tylko wtedy, gdy jest ono podłączone do prawidłowo zainstalowanej instalacji elektrycznej z przewodem uziemienia. Przyłączanie urządzenia do gniazda bez przewodu uziemiającego jest zabronione. W razie wątpliwości należy sprawdzić instalację elektryczną domu przez wykwalifikowanego elektryka.

## Przed pierwszym użyciem

PL

Należy przeczytać dokładnie instrukcję obsługi i zapewnić jej dostępność podczas dalszego użytkowania sprzętu. Urządzenie doprowadza wodę do wrzenia w ciągu kilku minut. Celem wyczyszczenia urządzenia, najpierw trzeba wypełnić urządzenie czystą zimną wodą, a następnie zagotować. W dalszej kolejności opróżnić urządzenie z wody.

## Gotowanie wody



- Chwyć stację bazową i poluzuj kabel zasilający.
- Odłącz urządzenie od stacji bazowej.
- Otwórz pokrywę i wypełnij urządzenie wodą.

### WAŻNE!

- Upewnij się, że poziom wody nie przekracza maksymalnego dopuszczalnego poziomu wypełnienia.
  - Napełnij urządzenie wodą tak, aby jej poziom znajdował się między minimalną a maksymalną linią wskaźnika wypełniania.
- Włóż urządzenie ponownie na stację bazową.
  - Podłącz wtyczkę do gniazdka elektrycznego.

PL

- Ustaw żadaną temperaturę:

Temperatura	Najlepsza do:
70°C	Japońska herbata „Gyokuru Asahi”
80°C	Zielone herbaty i napoje instant
	Kawa filtrowana
	Wszystkie czarne herbaty, ziołowe i owocowe mieszanki

- Urządzenie jest teraz włączone.
- Gdy tylko woda przestanie wrzeć, urządzenie automatycznie wyłączy się, a kontrolka zgaśnie.
- 3 krótkie dźwięki i niebieski świecący przycisk wskazują na osiągnięcie wskazanej temperatury i zakończenie procesu.
- W przypadku podniesienia czejnika i odłączenia go od stacji bazowej urządzenie wyłączy się.
- W razie potrzeby można ustawić żadaną temperaturę ponownie, celem zagotowania wody jeszcze raz.

**WAŻNE!**

Zmiany wybranej temperatury można dokonać w każdym momencie gotowania.

**Porady**

- Do gotowania należy używać zawsze wody słodkiej.
- Herbata czarna, mieszanki ziołowe i owocowe powinny być zawsze zaparzone wrzącą wodą.
- Dla zielonej herbaty, temperatura wody powinna wynosić 80°C.
- W przypadku złej jakości wody, zaleca się użycie wody mineralnej.
- Dobór odpowiedniego czasu i temperatury zaparzania ma decydujący wpływ na jakość i aromatyczność wywaru.
- Po 2-3 minutach herbata działa pobudzająco na centralny układ nerwowy.
- Po 4-5 minutach, herbata ma łagodzący wpływ na żołądek i jelita.
- Ziołowe i owocowe mieszanki herbat należy parzyć od 8 do 10 minut. Taki czas parzenia jest warunkiem przygotowania automatycznego wywaru u zapewnienia jego leczniczych właściwości.



**WAŻNE!**

- Jeśli wybrałeś wyższe ustawienie temperatury podczas pierwszego wyboru, możesz je zmienić podczas procesu gotowania wybierając niższą temperaturę.
- Aktualna temperatura wody wskazywana jest poprzez zapalenia kontrolki odpowiedniej temperatury. Kontrolka temperatury docelowej miga.
- 3 krótkie dźwięki i niebieskie świecący przycisk wskazują na osiągnięcie wskazanej temperatury i zakończenie procesu.

**Filtr kamienia**

Wyjmowany filtr zapobiega osadzeniu się kamienia i powoduje jego usunięcie.

**Zabezpieczenie przed przegrzaniem i gotowaniem przy pustym urządzeniu**

Jeśli urządzenie zostanie uruchomione bez wody lub będzie jej zbyt mało, wyłączy się ono automatycznie. W takim przypadku należy odczekać chwilę, aż sprzęt ostygnie, a następnie napełnić wodą i postępować jak zwykle.

**Wyłącznik Lift-off**

Jeśli zdarzy się, że urządzenie zosta-

nie podniesione ze stacji bazowej w czasie gotowania, wyłączy się ono automatycznie. Jest to tzw. wyłącznik lift-off.

**Czyszczenie i pielęgnacja**

Ten rozdział dostarcza ważnych informacji na temat czyszczenia i pielęgnacji urządzenia.

**Czyszczenie**

Najpierw wyciągnij wtyczkę z gniazdka elektrycznego i pozostaw urządzenie do ostygnięcia.

Czyść obudowę urządzenia ściereczką. Jeśli jest mocno zabrudzona, możesz użyć delikatnego detergentu.

**Odkamienianie**

W zależności od stopnia twardości wody, kamień może osadzać się w czasie użytkowania na dnie i na wewnętrznej ścianie zbiornika ze stali nierdzewnej. Im twardsza woda, tym szybciej postępuje proces odkładania się kamienia. Jest to nieszkodliwe dla zdrowia, ale może negatywnie wpłynąć na działanie urządzenia.

Z tego powodu zaleca się regularne odkamienianie sprzętu w następujący sposób:

- Napełnić urządzenie w 75% wodą,
- zagotować,
- gdy urządzenie wyłączy, wypełnić je dodatkowo destylowanym octem do oznaczenia MAX,

PL

**WAŻNE!**

Nigdy nie wolno gotować tej mieszaniny!

- pozostawić wypełniony produkt na noc,
- opróżnić i kilkakrotnie przepłukać czystą wodą.

**WAŻNE!**

Można sotosować również inne preparaty do usuwania kamienia. Aby to zrobić, postępuj zgodnie z instrukcjami producenta.

**Utylizacja**

Po zakończeniu użytkowania produktu nie wyrzucaj go do pojemnika na śmieci. Symbol na produkcie oraz instrukcja obsługi zwraca na to uwagę. Materiały, z których wyprodukowano to urządzenie mogą być poddane recyklingowi zgodnie z ich oznaczeniami. W drodze recyklingu, wykorzystując materiały lub inne formy recyklingu zużytych urządzeń AGD, wnosimy znaczny wkład w ochronę środowiska. Proszę zwrócić się do jednostek administracji lokalnej o wskazanie miejsc zbiórki zużytych urządzeń AGD.

**Gwarancja****2 lata gwarancji producenta.**

Począwszy od daty zakupu udzielamy na ten produkt 24 miesięcznej gwarancji. Gwarancja nie obejmuje uszkodzeń spowodowanych przez niewłaściwe wykorzystanie i obchodzenie się z urządzeniem przez użytkownika. Roszczenia gwarancyjne są wykluczone w przypadku dokonania naprawy przez nieautoryzowany serwis bądź osoby do tego nieuprawnione.

W przypadku uzasadnionej reklamacji, naprawiamy uszkodzony produkt lub wymieniamy go na produkt bez wad.

	Czajnik elektr. WK70	Czajnik elektr. WK90	PL
Wymiary (dł × szer × wys)	230 × 147 × 255	230 × 147 × 145	mm
Waga	1,36	1,37	kg
Pojemność	1,5	1,25	litr
Napięcie zasilania	220-240	220-240	V
Moc	2000	2000	W
Kolor	stal nierdzewna; biały/czarny akryl	stal nierdzewna	



Generalny dystrybutor na Polskę:

Weindich Sp.J.

41-503 Chorzów ul. Adamieckiego 8

Tel.: +48 32 746 91 91 Fax: +48 32 770 79 05

[www.weindich.pl](http://www.weindich.pl) Email: [sklep@graef.pl](mailto:sklep@graef.pl)

Serwis / wsparcie techniczne:

Tel.: +48 32 746 91 51

Email.: [serwis@weindich.pl](mailto:serwis@weindich.pl)