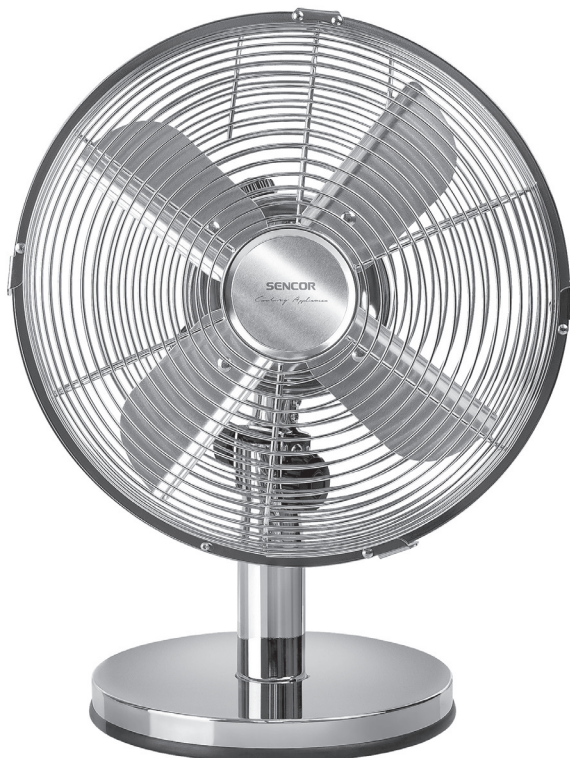


SENCOR®

SFE 2540SL

SFE 3040SL

SFE 4040SL



PL ■ Metalowy wentylator biurkowy

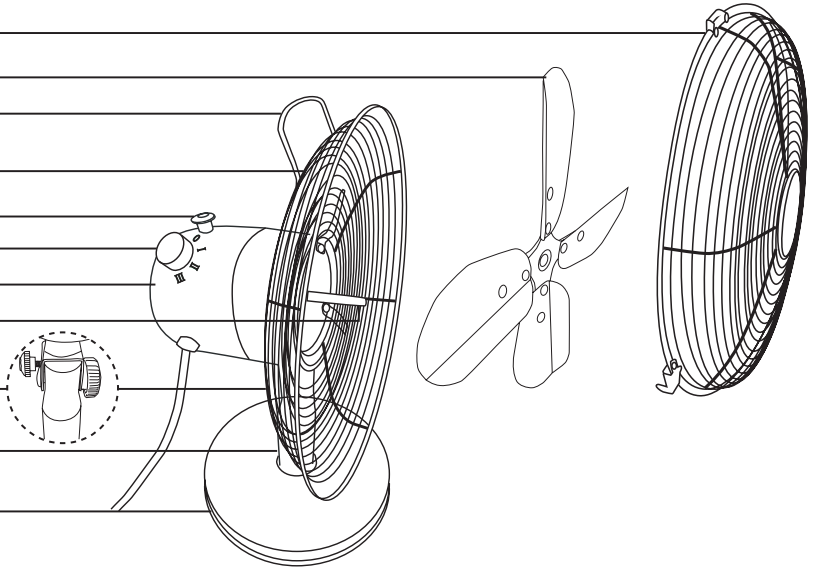
PROSIMY UWAŻNIE PRZECZYTAĆ I ZACHOWAĆ JE NA PRZYSZŁOŚĆ.

- Z niniejszego urządzenia mogą korzystać dzieci w wieku od 8 lat oraz osoby o obniżonych zdolnościach fizycznych, percepcyjnych i umysłowych lub niewielkim doświadczeniu i wiedzy, o ile jest nad nimi sprawowany nadzór lub zostały one pouczone o korzystaniu z urządzenia w bezpieczny sposób i zdają sobie sprawę z ewentualnego niebezpieczeństwa. Czyszczenia i konserwacji nie mogą wykonywać dzieci poniżej 8 roku życia i o ile nie są pod nadzorem. Urządzenie i jego kabel sieciowy należy przechowywać poza zasięgiem dzieci poniżej 8 roku życia. Dzieci nie powinny się bawić urządzeniem.
- Przed podłączeniem urządzenia do gniazdka sieciowego upewnij się, że napięcie znamionowe podane na etykiecie jest zgodne z napięciem elektrycznym w gniazdku.
- Urządzenie podłączaj wyłącznie do poprawnie uziemionego gniazdka.
- Urządzenie jest przeznaczone do użytku w gospodarstwach domowych, biurach i podobnego rodzaju pomieszczeniach. Nie korzystaj z niego w pomieszczeniach z dużym stężeniem kurzu lub dużą wilgotnością, jakimi są np. pralnie lub łazienki, w pomieszczeniach, gdzie magazynowane są substancje chemiczne albo wybuchowe, w środowisku przemysłowym lub na zewnątrz.
- Urządzenia nie umieszczaj w pobliżu otwartego płomienia ani urządzenia będącego źródłem ciepła.
- Urządzenia nie umieszczaj na niestabilnych powierzchniach jakimi są np. dywany z długimi i gęstymi włóknami. Urządzenie może być używane wyłącznie na suchej, stabilnej, gładkiej i poziomej powierzchni.
- Do montażu urządzenia użyj wyłącznie oryginalnych części. Przed rozpoczęciem montażu urządzenia upewnij się, że jest wyłączone i odłączone od gniazdka sieciowego.
- Przed podłączeniem urządzenia do gniazdka sieciowego upewnij się, że urządzenie zostało poprawnie zmontowane zgodnie z instrukcjami podanymi w niniejszej instrukcji obsługi. Urządzenia nie uruchamiaj bez poprawnie zainstalowanych krutek ochronnych.
- Nie dotykaj urządzenia mokrymi albo wilgotnymi rękami. To obowiązuje przede wszystkim, kiedy podłączone jest do gniazdka sieciowego.
- Podczas pracy nie przekrywaj urządzenia żadnymi przedmiotami. Nigdy nie wkładaj palców ani innych przedmiotów przez kratę ochronną.
- Wystrzegaj się kontaktu z wirującymi częściami urządzenia.
- Urządzenia ani jego przewodu zasilającego nie zanurzaj w wodzie ani innej cieczy oraz nie myj go pod ciekącą wodą.

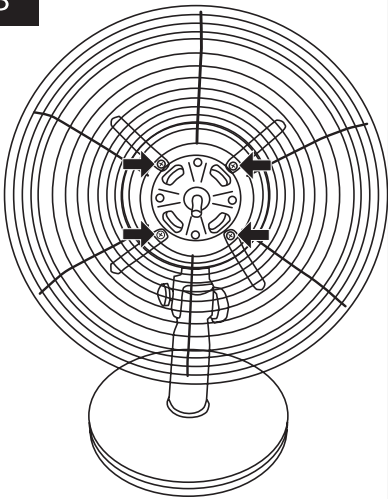
- Dbaj o to, by przewód sieciowy nie zwisał przez krawędź stołu albo by nie dotykał gorącej powierzchni.
- Urządzenie zawsze wyłącz i odłącz od gniazdka sieciowego, jeżeli zostawiasz je bez nadzoru, jeżeli nie będziesz je używał, przed przemieszczaniem, demontażem i czyszczeniem.
- Nigdy nie próbuj zdemontować osłony ochronnej jednostki silnikowej.
- Urządzenie odłączaj od gniazdka sieciowego poprzez pociąganie za wtyczkę, a nie za przewód zasilający. Inaczej mogłoby dojść do uszkodzenia przewodu zasilającego lub gniazdka.
- Jeżeli przewód zasilający jest uszkodzony, musi zostać wymieniony w autoryzowanym punkcie serwisowym lub przez inną wykwalifikowaną osobę, aby zapobiec powstaniu niebezpiecznej sytuacji. Nie wolno używać urządzenia z uszkodzonym przewodem zasilającym.
- Nie używaj urządzenia, jeśli nie działa ono prawidłowo, zostało uszkodzone lub zanurzone w wodzie. By uniknąć powstania niebezpiecznej sytuacji, nie naprawiaj ani nie przerabiaj sam urządzenia. Wszelkie naprawy należy powierzyć autoryzowanemu serwisowi. Ingerencją w urządzenie narażasz się na ryzyko utraty ustawowego prawa wynikającego z roszczeń do wad gwarancji jakości.

A

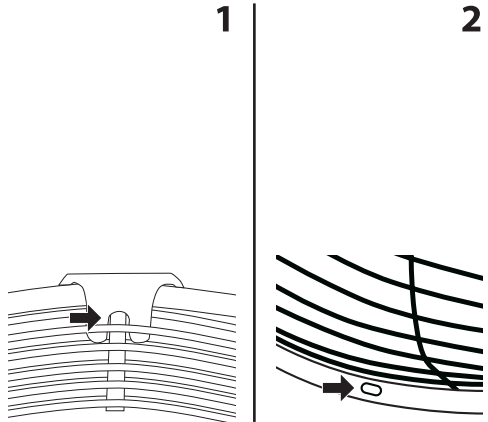
- 1
- 2
- 3
- 4
- 5
- 6
- 7
- 8
- 9
- 10
- 11



B



C



PL Metalowy wentylator biurkowy

Instrukcja obsługi

- Przed użyciem tego urządzenia prosimy o dokładne zaznajomienie się z niniejszą instrukcją, nawet jeżeli używają Państwo produktu podobnego typu. Prosimy korzystać z urządzenia tylko tak, jak jest to opisane w instrukcji użytkownika. Instrukcję należy zachować do ewentualnego zastosowania w przyszłości.
- Minimalnie w czasie trwania roszczeń z wadliwej realizacji, ewent. ustawowej gwarancji zalecamy przechowywać oryginalne opakowanie transportowe, materiał opakowania, dowód zakupu i potwierdzenie zakresu odpowiedzialności sprzedającego lub kartę gwarancji. W razie transportu zalecamy zapakować urządzenie ponownie do oryginalnego pudełka od producenta.

OPIS URZĄDZENIA

- A1** Przednia kratka ochronna
- A2** Łopatkę wentylatora
- A3** Rękojeść do przenoszenia
- A4** Tylne kratki ochronne
- A5** Włącznik do włączania i wyłączania obracania jednostki silnikowej
- A6** Przełącznik obrotowy do ustawienia prędkości i wyłączenia wentylatora
0 – wyłączone, I – niska prędkość, II – średnia prędkość, III – wysoka prędkość!
- A7** Jednostka silnikowa z przewodem zasilającym
- A8** Walek jednostki silnikowej
- A9** Śruby unieruchamiające pozwalają na ustawienie i unieruchomienie kąta pochylecia jednostki silnikowej.
- A10** Uchwyt jednostki silnikowej
- A11** Podstawa



Notatka:

Częścią dostarczanych akcesoriów jest śruba skrzydłowa z podkładką do przymocowania uchwyty **A10** do podstawy **A11**, 4 szt. śrub do przymocowania tylnej kratki ochronnej **A4** do jednostki silnikowej **A7**, śruba do przymocowania łopatek **A2** do wałka **A8** i śruba z nakrętką do przymocowania przedniej kratki ochronnej **A1** do tylnej kratki ochronnej **A4**. Niektóre materiały łączące mogą być zapakowane w samodzielnym worku.

PRZED MONTAŻEM

- Wyjmij urządzenie i jego wyposażenie z materiału opakowaniowego. Przed likwidacją materiału opakowaniowego upewnij się, że nie brakuje Ci żadnej z części.

MONTAŻ URZĄDZENIA

- Przed rozpoczęciem montażu wentylatora upewnij się, że jest wyłączony i odłączony od gniazdka sieciowego.
- Uchwyt **A10** załóż od góry na podstawę **A11** i do otworu na dole podstawy **A11** przysrubuj śrubę skrzydełkową z podkładką i poprawnie ją dokręć. W ten sposób dojdzie do przymocowania uchwyty **A10** z jednostką silnikową **A7** do podstawy **A11**. Podstawę **A11** z jednostką silnikową **A7** ustaw na poziomej, stabilnej i czystej powierzchni.
- Tylne kratkę **A4** przyłóż od przodu do jednostki silnikowej **A7** tak, by walek **A8** przechodził przez otwór kratki ochronnej **A4**, a rękojeść **A3** była skierowana nad jednostkę silnikową **A7**. Kratkę **A4** wyrównaj tak, by doszło do przekrycia wszystkich czterech otworów dla śrub i przy użyciu dostarczanych śrub przymocuj ją do jednostki silnikowej **A7**, patrz rysunek B.

- Na walek **A8** załóż łopatkę wentylatora **A2** obejmą do przodu. Łopatkę **A2** wyrównaj tak, by śruba w obiekcie skierowana była nad płaski rowek we wałku **A8**. W tej pozycji łopatkę **A2** przytrzymaj i dokręć śrubę.
- Odbezpiecz wszystkie klamki na obwodzie przedniej kratki ochronnej **A1**. Przednią kratkę **A1** przyłóż do tylnej kratki **A4** tak, by tylna kratka **A4** wpadła do haczyka, który jest umieszczony w części górnej kratki **A1** i by doszło do przekrycia otworów przeznaczonych do przymocowania śrub w dolnej części obydwu kratek **A1** i **A4**, patrz rysunek C1 i C2. Wszystkie klamki po obwodzie przedniej kratki ochronnej **A1** zabezpiecz uchyleniem w kierunku krawędzi kraterk ochronnych **A1** i **A4**. By zabezpieczone zostało bezpieczne połączenie obydwu kraterk **A1** i **A4**, do przekrywających się otworów w dolnej części kraterk **A1** i **A4** przysrubuj dostarczoną śrubę z nakrętką.
- Teraz wentylator jest zmontowany i gotowy do pracy.

OBSŁUGA URZĄDZENIA

- Wentylator ustaw na suchej, równej i stabilnej powierzchni w zasięgu gniazdka sieciowego. Przewód zasilający podłącz do gniazdka sieciowego. Przed podłączeniem do gniazdka sieciowego upewnij się, że wentylator jest poprawnie zmontowany.

USTAWIANIE PRĘDKOŚCI I WYŁĄCZENIE WENTYLATORA

- Do ustawienia prędkości przepływu powietrza użyj przełącznika obrotowego **A6**. Poszczególne pozycje przełącznika obrotowego **A6** opisane są poniżej:
0 – wyłączenie wentylatora;
I – ustawienie niskiej prędkości przepływu powietrza;
II – ustawienie średniej prędkości przepływu powietrza;
III – ustawienie wysokiej prędkości przepływu powietrza.
- Po zakończeniu używania zawsze wyłącz wentylator przestawieniem przełącznika obrotowego **A6** do pozycji 0 (wyłączone) i odłącz go od gniazdka sieciowego.

USTAWIENIE OBRACANIA W POZIOMIE

- Włącznikiem **A5** można ustawić obracanie jednostki silnikowej **A7** w poziomie. Kiedy wentylator pracuje, do włączenia obracania w poziomie wcisnij w dół włącznik **A5**. Jednostka silnikowa **A7** będzie się obracać w poziomie pod kątem mniej więcej 80°.
- Przez pociągnięcie włącznika **A5** w kierunku do góry zatrzymasz obracanie.

USTAWIENIE KĄTA NACHYLENIA JEDNOSTKI SILNIKOWEJ

- Przed ustawieniem kąta nachylecia jednostki silnikowej **A7** wyłącz wentylator. Złuzuj śruby unieruchamiające **A9** i jednostkę silnikową **A7** ustaw w wymaganym nachyleciu. Ustawione nachylenie zablokuj przez dokręcenie śrub unieruchamiających **A9**. Potem możesz wentylator ponownie uruchomić.



Uwaga:

Jednostką silnikową **A7** można poruszać do góry i w dół wyłącznie w ograniczonym zasięgu. Do ustawienia pochylecia jednostki silnikowej **A7** nie używaj siły.

CZYSZCZENIE I KONSERWACJA

- Przed czyszczeniem zawsze upewnij się, że wentylator jest wyłączony i odłączony od gniazdka sieciowego.
- Wentylator utrzymuj w czystości. Przed czyszczeniem wyłącz wentylator i odłącz przewód zasilający z gniazdka. Wentylatora nie demontuj.
- Do czyszczenia powierzchni zewnętrznej wentylatora użyj czystej, lekko zwilżonej szmatki. Wszystko następnie wytrzyj do sucha. Dbaj o to, by podczas czyszczenia nie przedostała się woda do jednostki silnikowej **A7**.
- Wentylatora ani jego przewodu zasilającego nie zanurzaj w wodzie ani nie myj go pod bieżącą wodą.
- Do czyszczenia nie używaj druciaka, środków czystości zawierających elementy ścierne, benzyny ani innych rozpuszczalników.

MAGAZYNOWANIE

- Jeżeli przez dłuższy okres czasu nie będziesz korzystał z wentylatora, to przechowuj go w czystym i suchym miejscu poza zasięgiem dzieci.

DANE TECHNICZNE

SFE 2540SL

Znamionowy zakres napięcia	220–240 V
Częstotliwość nominalna	50/60 Hz
Znamionowy pobór mocy	30 W
Hałas.....	56 dB(A)
Średnica łopatek wentylatora	25 cm
Maksymalny przepływ wentylatora.....	36,63 m ³ /min
Wartość robocza	1,21 (m ³ /min)/W
Maksymalna prędkość przepływu powietrza	2,54 m/s
Norma do pomiaru wartości eksploatacyjnych.....	IEC 60879:1986+cor1:1992
Kontakt do udzielenia kolejnych informacji.....	FAST ČR, a.s., Černokostecká 1621, 251 01 Řiřany, Czechia

Deklarowana wartość emisji hałasu wentylatora SFE 2540SL je 56 dB(A), co oznacza poziom mocy akustycznej A w stosunku do referencyjnej mocy akustycznej 1 pW.

SFE 3040SL

Znamionowy zakres napięcia	220–240 V
Częstotliwość nominalna	50/60 Hz
Znamionowy pobór mocy	35 W
Hałas.....	59 dB(A)
Średnica łopatek wentylatora	30 cm
Maksymalny przepływ wentylatora.....	47,42 m ³ /min
Wartość robocza	1,40 (m ³ /min)/W
Maksymalna prędkość przepływu powietrza	3,36 m/s
Norma do pomiaru wartości eksploatacyjnych.....	IEC 60879:1986+cor1:1992
Kontakt do udzielenia kolejnych informacji.....	FAST ČR, a.s., Černokostecká 1621, 251 01 Řiřany, Czechia

Deklarowana wartość emisji hałasu wentylatora SFE 3040SL je 59 dB(A), co oznacza poziom mocy akustycznej A w stosunku do referencyjnej mocy akustycznej 1 pW.

SFE 4040SL

Znamionowy zakres napięcia	220–240 V
Częstotliwość nominalna	50/60 Hz
Znamionowy pobór mocy	50 W
Hałas.....	64 dB(A)
Średnica łopatek wentylatora	40 cm
Maksymalny przepływ wentylatora.....	59,32 m ³ /min
Wartość robocza	1,28 (m ³ /min)/W
Maksymalna prędkość przepływu powietrza	3,26 m/s
Norma do pomiaru wartości eksploatacyjnych.....	IEC 60879:1986+cor1:1992
Kontakt do udzielenia kolejnych informacji.....	FAST ČR, a.s., Černokostecká 1621, 251 01 Řiřany, Czechia

Deklarowana wartość emisji hałasu wentylatora SFE 4040SL je 64 dB(A), co oznacza poziom mocy akustycznej A w stosunku do referencyjnej mocy akustycznej 1 pW.

Możliwość zmiany tekstu i specyfikacji technicznych zastrzeżona.

WSKAZÓWKI I INFORMACJE DOTYCZĄCE POSTĘPOWANIA ZE ŻUŻYTYM OPAKOWANIEM

Wykorzystany materiał opakowania umieścić w miejscu określonym przez gminę do wyrzucania odpadu.

LIKwidACJA ŻUŻYTYCH URZĄDZEŃ ELEKTRYCZNYCH I ELEKTRONICZNYCH



Niniejszy symbol na produktach lub towarzyszących dokumentach oznacza, iż zużytych produktów elektrycznych lub elektronicznych nie wolno wyrzucać do zwykłego odpadu komunalnego. Do poprawnej utylizacji, odpady lub recyklingu oddać takie produkty w miejscach zbiorczych dla tego typu odpadów. Alternatywnie w niektórych państwach Unii Europejskiej albo innych krajach europejskich można oddać swe wyroby lokalnemu sprzedawcy w czasie zakupu podobnego nowego wyrobu.

Poprawną likwidacją niniejszego produktu pomożesz zachować cenne źródła naturalne i wspierać prewencję potencjalnych negatywnych wypływów na środowisko naturalne i zdrowie ludzkie, co mogły by być następstwem niepoprawnej likwidacji odpadów. Kolejnych informacji uzyskać można w urzędach gminnych lub miejscach zbioru odpadów. W przypadku niepoprawnej likwidacji niniejszego produktu nałożone mogą zostać kary zgodnie z lokalnymi przepisami.

Dla podmiotów w krajach Unii Europejskiej.

Jeżeli chcesz likwidować urządzenie elektryczne lub elektroniczne, pozyskaj potrzebne informacje od swego sprzedawcy lub dostawcy.

Likwidacja w krajach poza Unię Europejską.

Symbol ten obowiązuje w Unii Europejskiej. Jeżeli chcesz likwidować niniejsze urządzenie pozyskaj potrzebne informacje dot. poprawnej likwidacji w lokalnych urzędach lub od swego sprzedawcy.



Niniejszy wyrób spełnia wszelkie podstawowe wymagania dyrektywy UE, którymi jest on objęty.