

CANDY

ENGLISH	INSTALLATION AND USER'S MANUAL
ARABIC	دليل المستخدم والتثبيت
CZECH	NÁVOD K INSTALACI A OBSLUZE
GERMANY	INSTALLATION UND BENUTZERHANDBUCH
FRENCH	MANUEL D'INSTALLATION ET D'UTILISATION
ITALIAN	MANUALE DI INSTALLAZIONE E USO
NETHERLANDS	HANDLEIDING VOOR INSTALLATIE EN GEBRUIK
POLISH	INSTRUKCJA MONTAŻU I OBSŁUGI
RUSSIAN	РУКОВОДСТВО ПО УСТАНОВКЕ И ЭКСПЛУАТАЦИИ
SLOVAK	INŠTALÁCIA A PRÍRUČKA POUŽÍVATEĽA
SLOVENIAN	NAVODILA ZA MONTAŽO IN UPORABO

INSTALLATION AND USER'S MANUAL

CONTENT

INTRODUCTION.....	3
SAFETY PRECAUTION.....	3-4
PREPARE FOR INSTALLATION.....	5
SK SPECIFICATIONS.....	5
INSTALLATION.....	6-7
OPERATION.....	7-8
MAINTENANCE.....	8
TROUBLESHOOTING.....	9
ENVIRONMENTAL PROTECTION.....	9

INTRODUCTION

Thank you for choosing this cooker hood.

This instruction manual is designed to provide you with all required instructions related to the installation, use and maintenance of the appliance.

In order to operate the unit correctly and safely, please read this instruction manual carefully before installation and usage.

The cooker hood uses high quality materials, and is made with a streamlined design. Equipped with large power electric motor and centrifugal fan, it also provides strong suction power, low noise operation, non-stick grease filter and easy assembly installation.

SAFETY PRECAUTION

- Never let the children operate the machine.
- The cooker hood is for home use only, not suitable for barbecue, roast shop and other commercial purpose.
- The cooker hood and its filter should be clean regularly in order to keep in good working condition.
- Clean the cooker hood according to the instruction manual and keep the unit from danger of burning. There is a fire risk if cleaning is not carried out in accordance with the instructions.
- Forbid the direct baking from the gas cooker.
- Please keep the kitchen room a good convection.
- If the supply cord is damaged, it must be replaced by the manufacturer, its service agent similarly qualified persons in order to avoid a hazard.
- There shall be adequate ventilation of the room when the range hoods used at the same time as appliances burning gas or

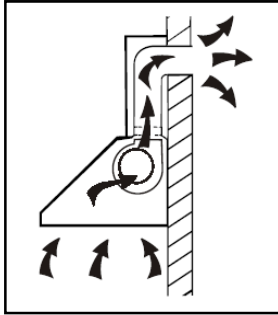
- other fuels;
- The air must not be discharged into a flue that is used for exhausting fumes from appliances burning gas or other fuels;
- Regulations concerning the discharge of air have to be fulfilled.
- This appliance can be used by children aged from 8 years and above and persons with reduced physical, sensory or mental capabilities or lack of experience and knowledge if they have been given supervision or instruction concerning use of the appliance in a safe way and understand the hazards involved.
- Children should be supervised to ensure that they do not play with the appliance.
- Cleaning and user maintenance shall not be made by children without supervision.
- Do not flame under the range hood.
- CAUTION: Accessible parts may become hot when used with cooking appliance.
- The warning shall be in the same part of the instructions that include details of how to mount the equipment.

Electrical Shock Hazard

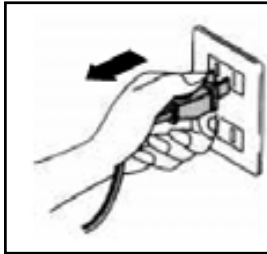
- Only plug this unit into a properly earthed outlet. If in doubt seek advice from a suitably qualified engineer.
- Failure to follow these instructions can result in death, fire, or electrical shock.

Prepare for installation:

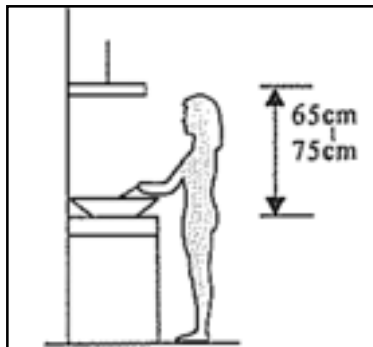
- a. If you have an outlet to the outside, your cooker hood can be connected as below picture by means of an extraction duct (enamel, aluminum, flexible pipe or inflammable material with an interior diameter of 150mm)



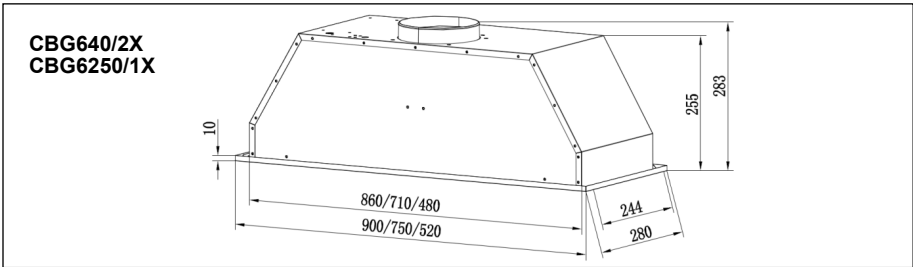
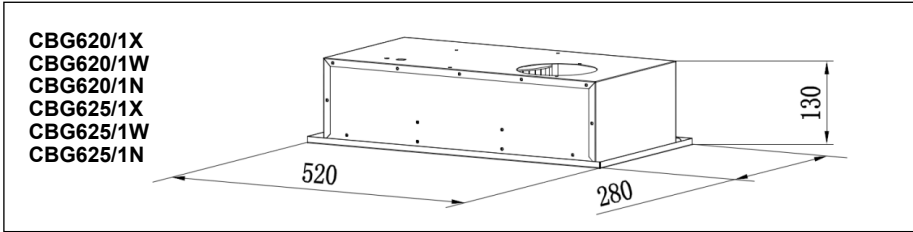
- b. Before installation, turn the unit off and unplug it from the outlet.



- c. The cooker hood should be placed at a distance of 65~75cm above the cooking plane for best effect.

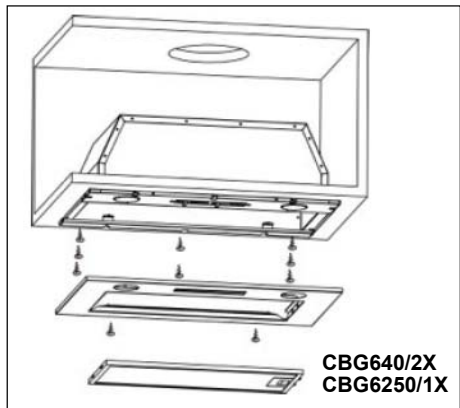
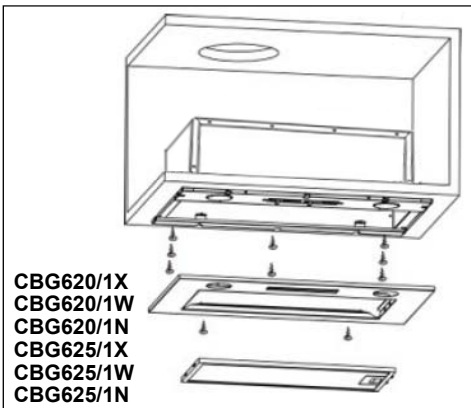


Specifications



Installation

- The typical installation method for your range hood is into a purpose built overhead/wall cabinet.
 - Using a jigsaw, create the required cut-out for your range hood, as **490 × 250mm**
- Make sure the cut-out is at least 35mm from the cabinet edge.
- Remove the grease filter and remove the 2 screws on the panel.
- Screw the range hood into the cabinet using 8 screws (supplied).
- Re-fit the panel with the 2 screws (previously removed).

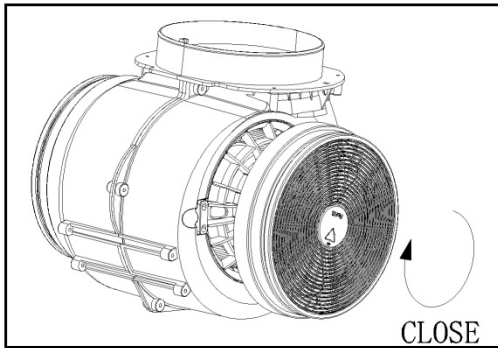


Activated carbon filter can be used to trap odors.

In order to install the activated carbon filter, the grease filter should be detached first. Press the lock and pull it downward.



Plug the activated carbon filter into the unit and turn it in clockwise direction. Repeat the same on the other side.



NOTE:

- *Make sure the filter is securely locked. Otherwise, it would loosen and cause dangerous.*
- *When activated carbon filter attached, the suction power will be lower.*

DESCRIPTION OF COMPONENTS



OPERATION

Low Speed button **1**

It's used for Ventilation on the kitchen. It is suitable for simmering and cooking which do not make much steam.

Medium Speed button **2**

Airflow speed is ideally for ventilation in standard cooking operation.

High Speed button **3**

When high density of smoke or steam produced, press high-speed button for highest effective ventilation.

Light button

NOTE: If Low / Medium / High speed buttons are press at the same time, the unit will only operate at the highest speed.

MAINTENANCE

Before cleaning switch the unit off and pull out the plug.

I. Regular Cleaning

Use a soft cloth moistened with hand-warm mildly soapy water or household cleaning detergent. Never use metal pads, chemical, abrasive material or stiff brush to clean the unit.

II. Monthly Cleaning for Grease Filter

ESSENTIAL: Clean the filter every month can prevent any risk of fire.

The filter collects grease, smoke and dust.....so the filter is directly affecting the efficiency of the cooker hood. If not cleaned, the grease residue (potential flammable) will saturate on the filter. Clean it with household cleaning detergent.

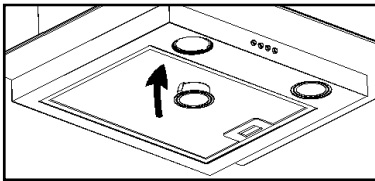
III. Annual Cleaning for Activated Carbon Filter

Apply SOLELY to unit that installed asa recirculation unit (not vented to the outside). This filter traps odours and must be replaced at least once a year depending on how frequent the cooker hood used.

III. Bulb Replacement

- 1.Switch the unit off and unplug the appliance.
- 2.Remove the lamp cover by unscrewing the 2 screws.
- 3.Unscrew the LED lamp
- 4.Replace with the same type and lamp

- LED lamp (220V max,2W).



TROUBLESHOOTING

Fault	Cause	Solution
Light on, but fan does not work	The fan blade is jammed.	Switch of the unit and repair by qualified service personnel only.
	The motor is damaged.	
Both light and fan do not work	light bulb burn.	Replace the bulb with correct rating.
	Power cord looses.	Plug in to the power supply again.
Serious Vibration of the unit	The fan blade is damaged.	Switch of the unit and repair by qualified service personnel only.
	The fan motor is not fixed tightly.	Switch of the unit and repair by qualified service personnel only.
	The unit is not hung properly on the bracket.	Take down the unit and check whether the bracket is in proper location.
Suction performance not good	Too long distance between the unit and the cooking plane	Readjust the distance to 65-75cm

ENVIRONMENTAL PROTECTION

Waste electrical products should not be disposed of with household waste. Please recycle where facilities exist. Check with your Local Authority or retailer for recycling advice.



This appliance is marked according to the European directive 2012/19/EU on Waste Electrical and Electronic Equipment (WEEE).

By ensuring this product is disposed of correctly, you will help prevent potential negative consequences for the environment and human health, which could otherwise be caused by inappropriate waste handling of this product.

The symbol on the product indicates that this product may not be treated as household waste. Instead it shall be handed over to the applicable collection point for the recycling of electrical and electronic equipment

Disposal must be carried out in accordance with local environmental regulations for waste disposal.

For more detailed information about treatment, recovery and recycling of this product, please contact your local city office, your household waste disposal service or the shop where you purchased the product.

دليل المستخدم والتثبيت

<u>المحتويات</u>	
12.....	المقدمة
12.....	احتياطات السلامة
14.....	التجهيز للتركيب:
15.....	المواصفات
15-16.....	التركيب
17.....	التشغيل
18.....	الصيانة
19.....	اكتشاف الأعطال وإصلاحها
19.....	الحماية البيئية

المقدمة

نشكرك على اختيار شفاط البوتاجاز هذا.

أعد دليل التعليمات هذا ليوفر لك جميع التعليمات المطلوبة المتعلقة بإجراء عملية تثبيت الجهاز، واستخدامه وصيانته.

ولتشغيل الوحدة بصورة سليمة، وأمنة، يُرجى قراءة دليل التعليمات هذا بعناية قبل إجراء عملية التثبيت والاستخدام.

يستخدم شفاط البوتاجاز مواد عالية الجودة، ويتسم بتصميمه بالبساطة. ومزود بمحرك كهربائي كبير لتوليد الطاقة ومروحة طرد مركزي، ويوفر قوة شفط عالية، ويتميز بتشغيل غير مسبب للإزعاج، فضلاً عن أنه مزود بمرشح شحوم مقاوم لالتصاق الشحوم عليه ويُمكن تركيب أجزائه بسهولة.

احتياطات السلامة

- لا تسمح أبداً للأطفال بتشغيل الجهاز.
- يُعد شفاط البوتاجاز مُخصصاً للاستخدام المنزلي فقط، وغير مناسب للاستخدام في أعمال الشواء، أو متاجر الشواء أو لأغراض تجارية أخرى.
- يجب تنظيف شفاط البوتاجاز والمرشح الخاص به بانتظام للحفاظ عليهما في حالة تشغيلية جيدة.
- نظف شفاط البوتاجاز وفقاً لدليل التعليمات وحافظ على الوحدة من خطر الاحتراق. ومن المحتمل التعرض لمخاطر الحريق إذا لم يتم التنظيف وفقاً للتعليمات.
- يُحظر الخبز المباشر في بوتاجاز الغاز.
- يُرجى الحفاظ على غرفة المطبخ في حالة جيدة.
- في حال تلف كابل التغذية، يجب استبداله بواسطة الشركة المصنعة، أو وكيل الخدمة الخاص بها، أو الأشخاص المؤهلين بالدرجة نفسها لتفادي التعرض للخطر.
- يجب توفر تهوية مناسبة للمكان عند تشغيل أجهزة الشفط بالمطبخ في وقت تشغيل أجهزة أخرى تعمل على الغاز أو أنواع الوقود الأخرى؛
- لا يجب تفريغ الهواء عبر مصرف الغازات المستخدم لإخراج أدخنة عادم الأجهزة التي تعمل بالغاز أو أنواع الوقود الأخرى؛
- يجب تنفيذ التعليمات المتعلقة بتفريغ الهواء.
- يُمكن استخدام هذا الجهاز بواسطة الأطفال البالغ عمرهم 8

سنوات أو أكثر والأشخاص الذين يعانون نقصاً في القدرات البدنية، أو الحسية أو العقلية أو الأشخاص الذين عندهم نقص في الخبرة أو المعرفة إذا خضعوا للإشراف أو قدمت لهم تعليمات بشأن استخدام الجهاز بطريقة آمنة وفهم المخاطر التي ينطوي عليها.

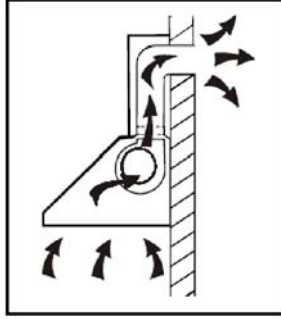
- يجب الإشراف على الأطفال للتأكد من أنهم لا يعبثون بالجهاز.
- لا يجب أن يقوم الأطفال بالتنظيف وأعمال صيانة المستخدم دون إشراف.
- لا تُشعل النيران أسفل شفاط المطبخ.
- تنبيه: قد تصبح الأجزاء التي يمكن الوصول إليها ساخنة عند استخدامها مع أداة الطهي.
- يجب أن يكون التحذير في الجزء نفسه من التعليمات التي تتضمن تفاصيل حول كيفية تركيب الأجهزة.

خطر التعرض لصدمة كهربائية

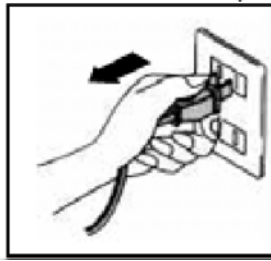
- لا توصل هذه الوحدة إلا في منفذ مؤرض بصورة صحيحة. إذا كان لدي أي شكوك، فاطلب المشورة من أحد المهندسين المؤهلين بصورة مناسبة.
- قد يؤدي عدم اتباع هذه التعليمات إلى الوفاة، أو حدوث حريق، أو صدمة كهربائية.

التجهيز للتركيب:

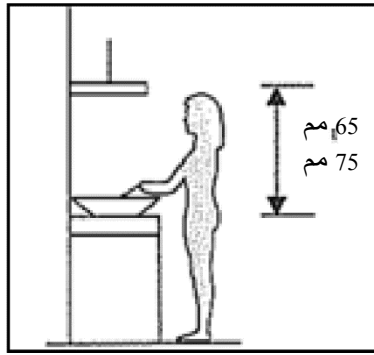
a. إذا كان لديك منفذ إلى الخارج، يمكن توصيل شفاط البوتاجاز الخاص بك على النحو المبين بالصورة أدناه عن طريق إحدى قنوات الإخراج (أنبوب مرن، أو ألومنيوم، أو مطلي بالمينا، أو مادة غير قابلة للاشتعال بقطر داخلي 150 مم)

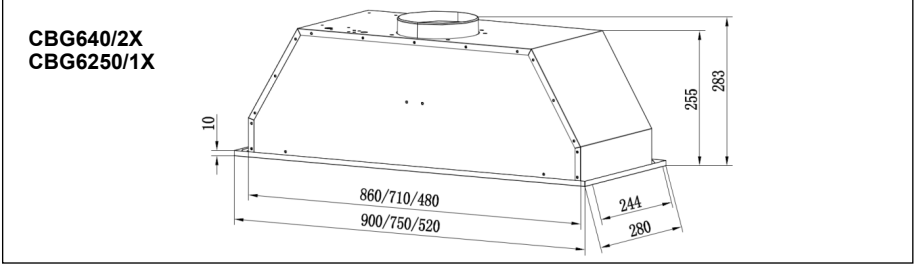
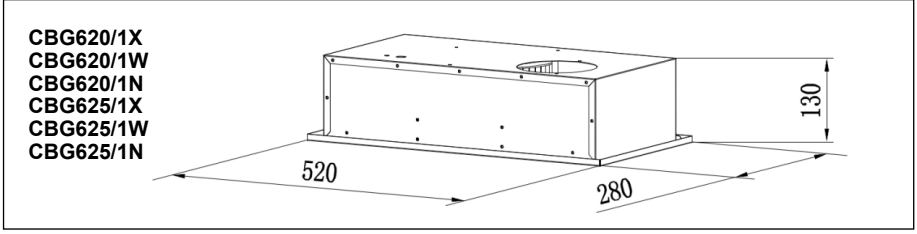


b. قبل التركيب، أوقف تشغيل الوحدة وافصلها من مقبس الطاقة.



c. يجب وضع شفاط البوتاجاز على مسافة تتراوح بين 65 إلى 75 سم فوق سطح الطهي للحصول على أفضل النتائج.

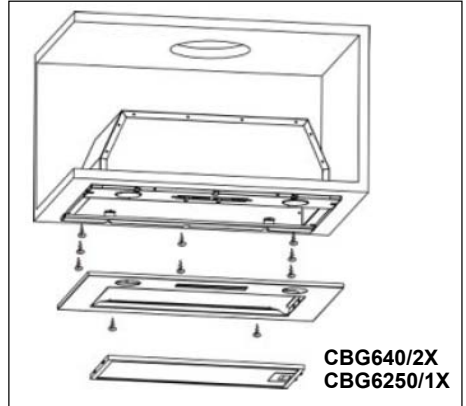
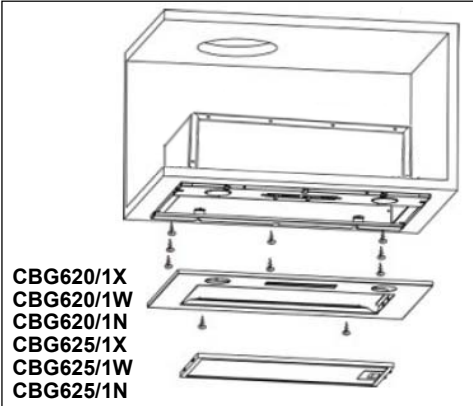




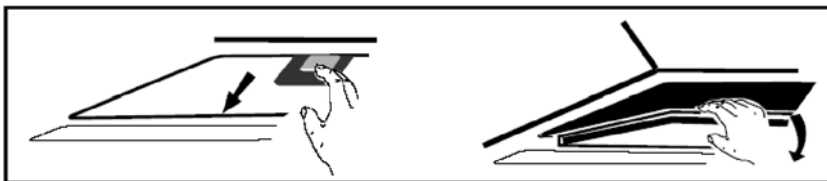
التركيب

- تعد طريقة التركيب النموذجية لشفاط المطبخ الخاص بك هي في خزانة العلوية مصممة لهذا الغرض.
- باستخدام منشار القطع، قم بتجهيز القطع المطلوبة لشفاط المطبخ الخاص بك، بمقاس **490 × 250** مم

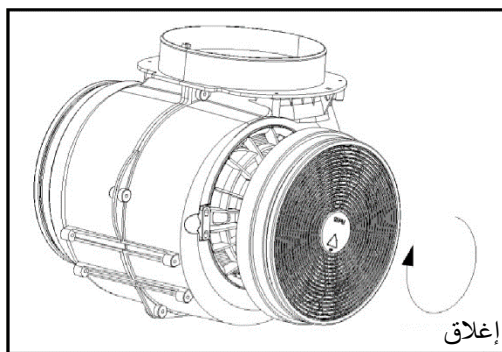
- تأكد من أن القطعة تبعد عن حافة الخزانة مسافة 35 مم.
- أزل مرشح الشحوم وأزل البرغيين الموجودين في اللوحة.
- ثبت شفاط المطبخ في الخزانة باستخدام 8 براغي (مرفقة).
- أعد ملائمة اللوحة باستخدام البرغيين (تمت إزالتها سابقاً).



يمكن استخدام المرشح الكربوني المنشط لاحتجاز الروائح.
لتنشيط المرشح الكربوني المنشط، يجب فصل مرشح الشحوم أولاً. اضغط على القفل واسحبه لأسفل.



وصل مرشح الكربون المنشط في الوحدة وأدره في اتجاه عقارب الساعة. كرر الخطوات نفسها في الجانب الآخر.




ملاحظة:


تأكد من إغلاق المرشح بإحكام. وخلاف ذلك، فقد ينحل ويسبب خطورة.
عند تركيب المرشح الكربوني المنشط، ستتخفض قوة الشفط.




التشغيل

1 زر التشغيل في وضع منخفض السرعة  يُستخدم هذا الزر لتهوية المطبخ. وهو مناسب لأعراض الغلي والطهي التي لا تتسبب في الكثير من البخار.

2 زر التشغيل في وضع متوسط السرعة  تكون سرعة تدفق الهواء مثالية للتهوية خلال عملية الطهي القياسية.

3 زر التشغيل في وضع عالي السرعة  عندما ينبعث الدخان أو البخار بكثافة عالية، اضغط على زر التشغيل في وضع عالي السرعة للحصول على أفضل تهوية فعالة.

زر الإضاءة  ملاحظة: إذا تم الضغط على أزرار السرعة الثلاثة (منخفض / متوسط / عالٍ) في الوقت نفسه، فستعمل الوحدة فقط بأعلى سرعة.

الصيانة

أوقف تشغيل الوحدة وافصل القابس قبل إجراء عملية التنظيف.

I. التنظيف المنتظم

استخدم قطعة قماش ناعمة مبللة بمياه دافئة صابونية بدرجة طفيفة أو مواد تنظيف عادية. لا تستخدم مطلقاً فرشاة خشنة، أو مواد كاشطة، أو مواد كيميائية، أو منصات تنظيف معدنية لتنظيف الوحدة.

II. التنظيف الشهري لمرشح الشحوم

الأساسي: يُساعد تنظيف المرشح كل شهر في منع التعرض لخطر نشوب الحريق.

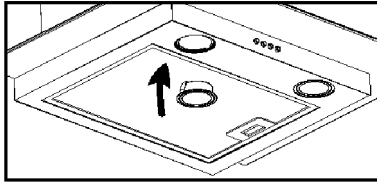
يجمع المرشح الشحوم، والدخان والغبار..... لذا فإن المرشح يؤثر مباشرة على كفاءة شفاط البوتاجاز. وإذا لم يتم تنظيفها، فإن مخلفات الشحوم (القابلة للاشتعال) ستتراكم بكثرة على المرشح. ولذا نظّفه باستخدام مواد تنظيف عادية.

III. التنظيف السنوي لمرشح الكربون المنشط

يتم إجراء التنظيف السنوي فقط على الوحدة المركبة كوحدة لإعادة التدوير (أي لا تصرف إلى الخارج). يعمل هذا المرشح على حبس الروائح ويجب استبداله مرة واحدة على الأقل كل عام حسب مدى تكرار استخدام شفاط البوتاجاز.

III. استبدال المصباح

1. أوقف تشغيل الوحدة وافصل الجهاز.
 2. أزل غطاء المصباح من خلال فك البرغيين.
 3. فك مصباح LED
 4. استبدله بمصباح من النوع نفسه
- مصباح (220 LED فولت كحد أقصى، 2 واط).



اكتشاف الأعطال وإصلاحها

العطل	السبب	الحل
المصباح قيد التشغيل، ولكن المروحة لا تعمل	شفرة المروحة محشورة. المحرك تالف.	أوقف تشغيل الوحدة وأصلحها بواسطة موظفي الخدمة المؤقلين فقط.
كل من المصباح والمروحة لا يعمل	قد يكون بسبب احتراق المصباح الكهربائي. أسلاك الطاقة مفصولة.	استبدل المصباح بأخر يعمل بقدرة التحمل الصحيحة. وصلها بمصدر الطاقة مرة أخرى.
اهتزاز شديد للوحدة	شفرة المروحة تالفة. محرك المروحة غير مثبت بإحكام.	أوقف تشغيل الوحدة وأصلحها بواسطة موظفي الخدمة المؤقلين فقط.
	الوحدة غير معلقة على نحو ملائم على الحامل.	أنزل الوحدة وتحقق مما إذا كان الحامل في موقعه الصحيح أم لا.
أداء الشفط غير جيد	المسافة الفاصلة بين الوحدة وسطح الطهي طويلة للغاية	أعد ضبط المسافة لتتراوح بين 65 إلى 75 سم

الحماية البيئية



لا يجب التخلص من نفايات المنتجات الكهربائية مع النفايات المنزلية. يُرجى إعادة تدويرها حيث توجد المرافق. ارجع إلى السلطات المحلية لديك أو بائع التجزئة للحصول على مشورة بشأن إعادة التدوير.

تم اعتماد على هذا الجهاز وفقاً للتوجيه الأوروبي رقم 2012/19/EU بشأن نفايات الأجهزة الكهربائية والإلكترونية (WEEE).

من خلال التأكد من أن هذا المنتج يتم التخلص منه بصورة صحيحة، فأنت تساعد في الحد من حدوث العواقب السلبية المحتملة المؤثرة على البيئة وصحة الإنسان، والتي يمكن أن تنتج بسبب التعامل مع نفايات هذا المنتج بطريقة غير مناسبة.

حيث يُشير الرمز الموجود على المنتج إلى أن هذا المنتج قد لا يُعامل كنفايات منزلية. وبدلاً من ذلك، يجب تسليمها إلى نقطة التجميع المناسبة لإعادة تدوير المعدات الكهربائية والإلكترونية. ويجب أن يتم التخلص من النفايات وفقاً للوائح البيئية المحلية للتخلص من النفايات.

للحصول على مزيد من المعلومات التفصيلية حول معالجة هذا المنتج واسترداده وإعادة تدويره، يرجى الاتصال بمكتب المدينة المحلي لديك، أو خدمة التخلص من النفايات المنزلية لديك أو المتجر الذي اشتريته منه المنتج.

NÁVOD K INSTALACI A OBSLUZE

OBSAH

ÚVOD	21
BEZPEČNOSTNÍ OPATŘENÍ	21-22
PŘÍPRAVA K INSTALACI:	23
SPECIFIKACE.....	24
INSTALACE	24-25
OVLÁDÁNÍ	26
ÚDRŽBA	27
ŘEŠENÍ PROBLÉMŮ	28
OCHRANA ŽIVOTNÍHO PROSTŘEDÍ	28

ÚVOD

Děkujeme vám, že jste si vybrali tuto digestoř.

Účelem tohoto návodu k obsluze je poskytnout vám všechny potřebné pokyny týkající se instalace, používání a údržby spotřebiče.

V zájmu správného a bezpečného provozu si před instalací a používáním spotřebiče pozorně přečtěte tento návod k obsluze.

Digestoř využívá vysoce kvalitní materiály a má aerodynamické provedení.

Je vybavena elektromotorem a radiálním ventilátorem s vysokým výkonem a rovněž nabízí silný odsávací výkon, provoz s nízkou hlučností, nepřilnavý tukový filtr a snadnou montáž.

BEZPEČNOSTNÍ OPATŘENÍ

- Nedovolte dětem obsluhovat spotřebič.
- Digestoř je určena pouze k použití v domácnostech, není vhodná pro rožnění, podniky nabízející pečené maso a další komerční účely.
- Digestoř včetně filtru by se měla pravidelně čistit, aby byla udržována v dobrém a provozuschopném stavu.
- Čistěte digestoř podle návodu k obsluze a chraňte ji před nebezpečím popálení. Pokud se čištění neprovádí podle pokynů, hrozí riziko požáru.
- Nepečte přímo na plynovém sporáku.
- Zajistěte dobré proudění vzduchu v kuchyni.
- Pokud se poškodí napájecí kabel, výměnu musí provést výrobce, jeho servisní zástupce nebo osoby s podobnou kvalifikací, aby se vyloučilo riziko.
- Pokud se digestoř používá současně se spotřebiči spalujícími plyn nebo jiná paliva, místnost musí mít odpovídající větrání.
- Vzduch se nesmí odvádět do kouřovodu, který slouží k odvodu kouře ze spotřebičů spalujících plyn nebo jiná paliva.

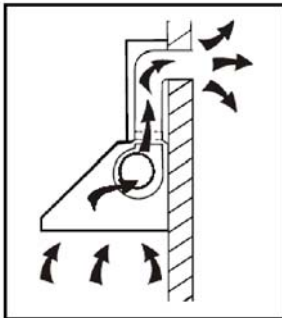
- Musí se dodržovat předpisy pro odvádění vzduchu.
- Tento spotřebič mohou používat děti starší osmi let a osoby s omezenými fyzickými, smyslovými nebo duševními schopnostmi nebo osoby nezkušené a neznalé za předpokladu, že mají zajištěný dohled nebo byly poučeny o bezpečném používání spotřebiče a chápou související rizika.
- Děti musí mít dohled, aby si nemohly hrát se spotřebičem.
- Děti nesmí provádět čištění a uživatelskou údržbu bez dohledu.
- Pod digestoří neflambujte.
- **UPOZORNĚNÍ:** Přístupné součásti mohou být při vaření horké.
- Toto varování bude ve stejné části pokynů, které obsahují podrobnosti o způsobu montáže spotřebiče.

Nebezpečí úrazu elektrickým proudem

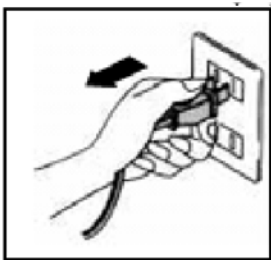
- Zapojte tento spotřebič pouze do řádně uzemněné zásuvky. V případě pochybností si nechte poradit od technika s vhodnou kvalifikací.
- Nedodržování těchto pokynů může vést k usmrcení, požáru nebo úrazu elektrickým proudem.

Příprava k instalaci:

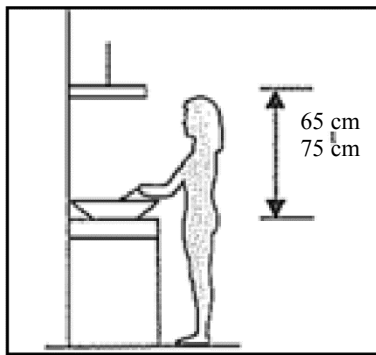
- a. Pokud máte výstup vzduchu ven, může být digestoř zapojena na odvod vzduchu podle obrázku níže (smaltované, hliníkové, ohebné potrubí nebo potrubí z nehořlavého materiálu s vnitřním průměrem 150 mm).



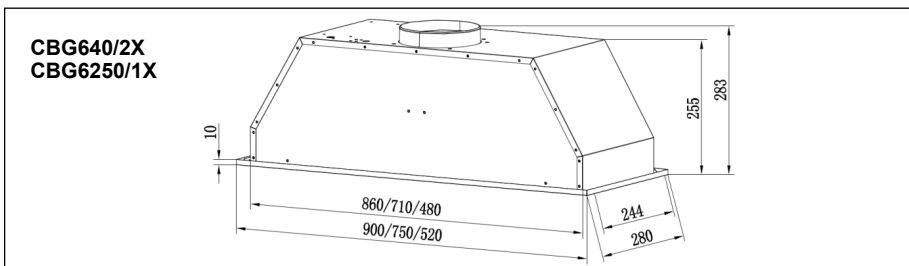
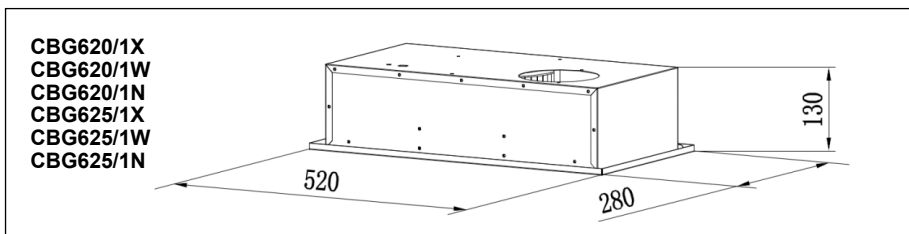
- b. Před instalací spotřebič vypněte a odpojte od zásuvky.



- c. Digestoř by měla být umístěna ve vzdálenosti 65~75 cm nad varnou plochou, aby se dosáhlo nejlepšího účinku.

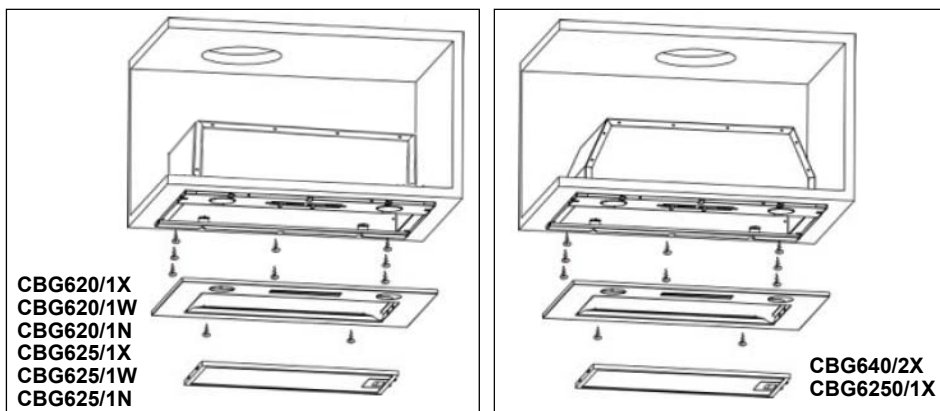


Specifikace



Instalace

- Vaše digestoř se typicky instaluje do speciální visuté/nástěnné skříně.
 - Vykrúžovací pilou vytvořte potřebný výřez pro digestoř o rozměrech **490 × 250 mm**.
- Zajistěte, aby byl výřez alespoň 35 mm od okraje skříně.
- Vyměte tukový filtr a odstraňte 2 šrouby na panelu.
- Pomocí 8 (dodaných) šroubů přišroubujte digestoř do skříně.
- Vraťte panel včetně 2 šroubů (odstraněných dříve).

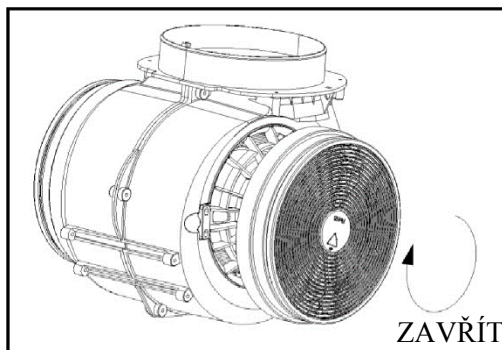


Filtr s aktivním uhlím lze používat k zachytávání zápachů.

Aby bylo možné nainstalovat filtr s aktivním uhlím, nejprve se musí sejmout tukový filtr. Zatlačte pojistku a zatáhněte ji dolů.



Vsaďte filtr s aktivním uhlím do spotřebiče a otočte ho doprava. Zopakujte stejný úkon na druhé straně.



POZNÁMKA:

- Ujistěte se, že filtr je bezpečně zajištěn. Jinak by se uvolnil, což by mohlo být nebezpečné.
- Po připojení filtru s aktivním uhlím se sníží odsávací výkon.

POPIS SOUČÁSTÍ



OVLÁDÁNÍ

Tlačítko nízkých otáček 1

Slouží k větrání kuchyně. Je vhodné pro začátek vaření a pro vaření, při kterém nevzniká příliš mnoho páry.

Tlačítko středních otáček 2

Rychlost proudění vzduchu je ideální k odvětrávání při standardním vaření.

Tlačítko vysokých otáček 3

Když vzniká kouř nebo pára s vysokou hustotou, stiskněte tlačítko vysokých otáček pro nejvyšší účinnost odvětrávání.

Tlačítko světla

POZNÁMKA: Pokud se současně stisknou tlačítka nízkých / středních / vysokých otáček, spotřebič poběží pouze na nejvyšší otáčky.

ÚDRŽBA

Před čištěním vypněte spotřebič a vytáhněte zástrčku ze zásuvky.

I. Pravidelné čištění

Používejte měkkou látku navlhčenou slabým teplým, nikoli horkým mýdlovým roztokem nebo čisticím prostředkem pro domácnost. K čištění spotřebiče nikdy nepoužívejte drátěnku, chemikálie, brusný materiál nebo kartáč s tuhými štětinami.

II. Měsíční čištění tukového filtru

ZÁSADA: Čistěte filtr každý měsíc, abyste předešli jakémukoli nebezpečí požáru.

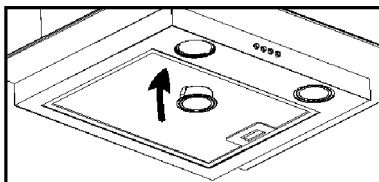
Filtr zachytává tuk, kouř a prach, takže přímo ovlivňuje účinnost digestoře. Jestliže se filtr nečistí, nasytí se usazeninami tuku (potenciální hořlaviny). Čistěte ho čisticím prostředkem pro domácnost.

III. Každoroční čištění filtru s aktivním uhlím

Platí **POUZE** pro spotřebič nainstalovaný jako recirkulační jednotka (bez odvádění vzduchu ven). Tento filtr zachytává pachy a musí se měnit alespoň jednou ročně v závislosti na tom, jak často se digestoř používá.

III. Výměna žárovky

1. Vypněte spotřebič a odpojte ho od napájení.
 2. Odšroubujte 2 šrouby a sejměte kryt světla.
 3. Vyšroubujte žárovku LED.
 4. Nahradejte ji žárovkou stejného typu.
- Žárovka LED (max. 220 V, 2 W)



ŘEŠENÍ PROBLÉMU

Závada	Příčina	Řešení
Světlo svítí, ale ventilátor nefunguje	Lopatky větráku jsou zablokované.	Vypněte spotřebič a opravu světe pouze kvalifikovanému servisnímu personálu.
	Motor je poškozený.	
Světlo ani ventilátor nefungují	Spálená žárovka.	Vyměňte žárovku za novou se správnými parametry.
	Uvolněný napájecí kabel.	Znovu ho připojte k napájení.
Závažné vibrace spotřebiče	Lopatky větráku jsou poškozené.	Vypněte spotřebič a opravu světe pouze kvalifikovanému servisnímu personálu.
	Motor ventilátoru není pevně připevněný.	Vypněte spotřebič a opravu světe pouze kvalifikovanému servisnímu personálu.
	Spotřebič není správně zavěšen na držáku.	Sundejte spotřebič a zkontrolujte, zda je držák na správném místě.
Nedostatečná účinnost odsávání	Příliš velká vzdálenost mezi spotřebičem a varnou plochou.	Upravte vzdálenost na 65–75 cm.

OCHRANA ŽIVOTNÍHO PROSTŘEDÍ

Odpadní elektrické spotřebiče se nesmí vyhazovat do domovního odpadu. Nechte je recyklovat, pokud máte takovou možnost. Pokyny pro recyklaci získáte od místního úřadu nebo od prodejce.



Tento spotřebič je označen podle evropské směrnice 2012/19/EU o odpadních elektrických a elektronických zařízeních (OEEZ).

Zajištěním správné likvidace tohoto výrobku pomůžete předcházet případným negativním důsledkům pro životní prostředí a lidské zdraví, k nimž by jinak mohlo docházet při nesprávné manipulaci s tímto výrobkem.

Symbol na výrobku označuje, že tento výrobek nesmí být likvidován jako domovní odpad. Musí se odevzdat do příslušného sběrného místa pro recyklaci elektrických a elektronických zařízení. Likvidace musí být provedena v souladu s místními předpisy o ochraně životního prostředí, které se týkají likvidace odpadu.

Podrobnější informace o zacházení, novém využití a recyklaci tohoto výrobku získáte na místním obecním úřadě, u společnosti zajišťující odvoz domovního odpadu nebo v prodejně, kde jste výrobek zakoupili.

INSTALLATION UND BENUTZERHANDBUCH

INHALT

EINLEITUNG	30
SICHERHEITSMASSNAHMEN	30-32
VORBEREITEN DER INSTALLATION:	33
TECHNISCHE ANGABEN	34
INSTALLATION.....	34-35
BETRIEB	36
WARTUNG	37
FEHLERBEHEBUNG	38
UMWELTSCHUTZ	38

EINLEITUNG

Vielen Dank, dass Sie sich für den Kauf dieser Abzugshaube entschieden haben.

In diesem Benutzerhandbuch finden Sie alle nötigen Informationen zur Installation, Verwendung und Wartung des Geräts.

Um einen richtigen und sicheren Betrieb des Geräts zu gewährleisten, lesen Sie dieses Handbuch bitte vor der Installation und Inbetriebnahme sorgfältig durch.

Die Abzugshaube wurde aus hochwertigen Materialien gefertigt und effizient gestaltet. Ausgestattet mit einem starken Elektromotor und einem Zentrifugalgebläse verfügt sie außerdem über eine starke Saugleistung, bietet einen geräuscharmen Betrieb und einen Anti-Haft-Fettfilter und lässt sich einfach montieren.

SICHERHEITSMASSNAHMEN

- Kinder dürfen das Gerät nicht bedienen.
- Die Abzugshaube ist für den Hausgebrauch und nicht für Grill-Restaurants, Großküchen oder sonstigen gewerblichen Gebrauch geeignet.
- Die Abzugshaube und ihr Filter sollten regelmäßig gereinigt werden, damit sie in einem guten Zustand bleibt.
- Reinigen Sie die Abzugshaube wie im Handbuch beschrieben und schützen Sie sie vor Brandrisiken. Es besteht ein Brandrisiko, wenn die Reinigung nicht entsprechend dieser Anweisungen durchgeführt wird.
- Verhindern Sie, dass Flammen direkt aus einem Gasherd austreten.
- Sorgen Sie in der Küche für eine gute Konvektion.
- Wenn das Stromkabel beschädigt ist, muss es vom Hersteller, von seinem Service-Mitarbeiter oder einer gleichwertig qualifizierten Person ausgetauscht werden, um jegliches Risiko zu vermeiden.

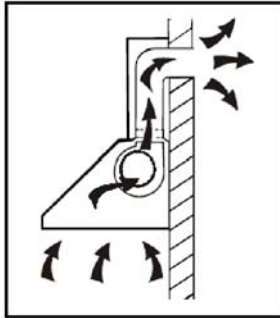
- Für ausreichende Belüftung sorgen, wenn die Abzugshaube zusammen mit Geräten betrieben wird, die Gas oder Benzin verbrennen.
- Die Abluft sollte nicht in einen Rauchfang geleitet werden, der auch für die Abgase einer Gas- oder Ölheizung verwendet wird.
- Vorschriften zur Abluft müssen befolgt werden.
- Dieses Gerät kann von Kindern ab 8 Jahren und Personen mit eingeschränkten körperlichen, sensorischen oder geistigen Fähigkeiten oder mangelnder Erfahrung und mangelndem Wissen benutzt werden, wenn diese in die sichere Bedienung des Geräts eingewiesen wurden oder beaufsichtigt werden.
- Kinder sollten beaufsichtigt werden, um sicherzustellen, dass sie nicht mit dem Gerät spielen.
- Reinigung und Pflege darf nicht von Kindern ohne Aufsicht erfolgen.
- Nichts unter der Dunstabzugshaube flambieren.
- VORSICHT: Es kann sein, dass bestimmte Teile der Abzugshaube beim Kochen heiß werden.
- Die Warnung befindet sich in den Anweisungen an der Stelle, an der sich auch die Schritte zur Montage des Geräts befinden.

Gefahr von Stromschlägen

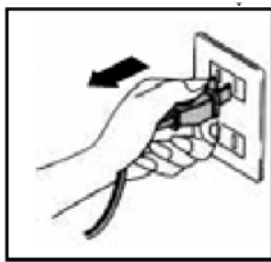
- Das Gerät darf nur an eine ordnungsgemäß geerdete Wandsteckdose angeschlossen werden. Befragen Sie im Zweifelsfall einen qualifizierten Ingenieur.
- Eine Nichtbeachtung dieser Anweisungen kann zu einem Stromschlag oder Tod führen oder einen Brand verursachen.

Vorbereiten der Installation:

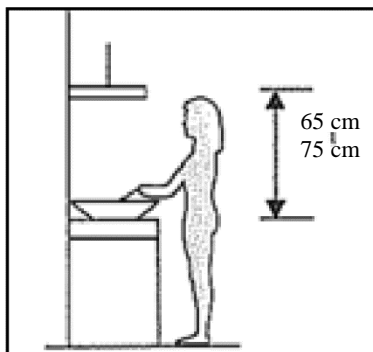
- a. Wenn eine Maueröffnung nach draußen vorhanden ist, kann die Abzugshaube wie unten gezeigt über einen Abluftkanal (Emaille, Aluminium, flexibles Rohr aus unbrennbarem Material mit einem Innendurchmesser von 150 mm) an diese angeschlossen werden.



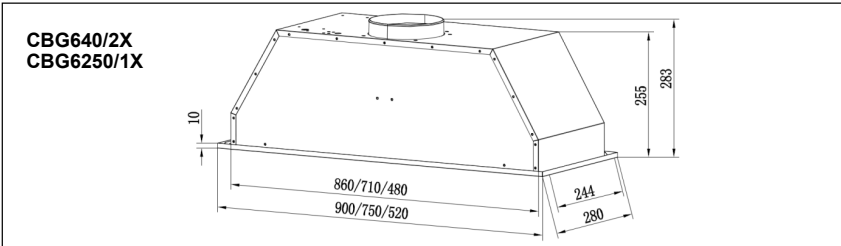
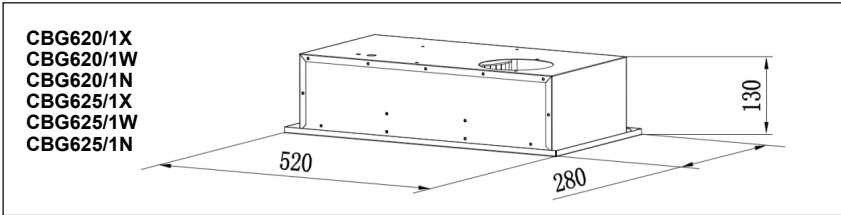
- b. Schalten Sie vor der Installation das Gerät aus und ziehen Sie den Netzstecker.



- c. Die Abzugshaube sollte für eine optimale Leistung 65~75cm über der Kochfläche aufgehängt werden.

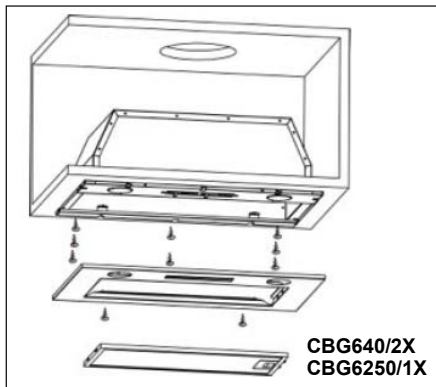
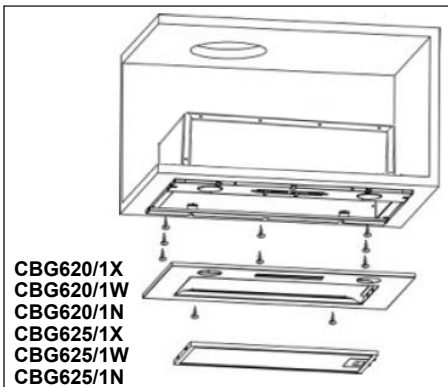


TECHNISCHE ANGABEN



Installation

- Die Dunstabzugshaube wird normalerweise in einen zu diesem Zweck vorgesehenen Hängeschrank eingebaut.
 - Schneiden Sie mit einer Stichsäge einen Ausschnitt für die Dunstabzugshaube mit folgendem Maß: **490 x 250 mm**
- Achten Sie darauf, dass der Ausschnitt mindestens 35 mm von der Außenkante des Schrankes entfernt ist.
- Entfernen Sie den Fettfilter und die zwei Schrauben auf der Blende.
- Verschrauben Sie die Abzugshaube mit acht Schrauben (im Lieferumfang inbegriffen) im Hängeschrank.
- Setzen Sie die Blende wieder auf und verschrauben Sie sie mit den zwei zuvor gelösten Schrauben.

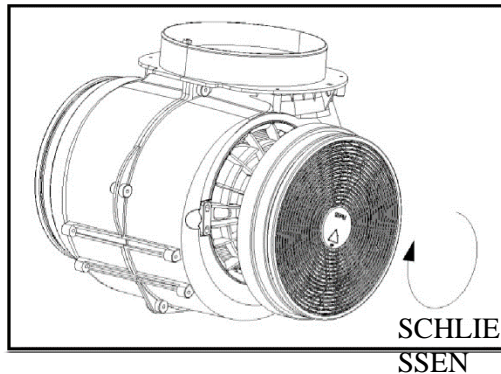


Es kann ein Aktivkohlefilter verwendet werden, der unangenehme Gerüche einschließt.

Um den Aktivkohlefilter einzusetzen, muss zunächst der Fettfilter herausgenommen werden. Drücken Sie dazu auf den Verschluss und ziehen Sie ihn herunter.



Setzen Sie den Aktivkohlefilter ein und drehen Sie diesen im Uhrzeigersinn. Wiederholen Sie den Vorgang auf der anderen Seite.



HINWEIS:

- Prüfen Sie, ob der Filter sicher verankert ist. Anderenfalls kann er herausfallen und gefährliche Unfälle verursachen.
- Bei Verwendung eines Aktivkohlefilters wird die Absaugkraft herabgesetzt.

BESCHREIBUNG DER EINZELNEN BESTANDTEILE



BETRIEB

Taste für niedrige Lüftergeschwindigkeit **1**

Wird für die Ventilation in der Küche verwendet. Geeignet für Kochen auf kleiner Flamme und geringe Dampf- und Rauchentwicklung.

Taste für mittlere Lüftergeschwindigkeit **2**

Die Stärke des Luftzugs ist ideal für die Belüftung bei normalen Kochvorgängen.

Taste für hohe Lüftergeschwindigkeit **3**

Wenn dichter Rauch oder starker Wasserdampf erzeugt wird, sorgt die Taste für hohe Lüftergeschwindigkeit für höchstmögliche Ventilation.

Lichttaste

HINWEIS: Werden die Tasten für niedrige, mittlere und hohe Lüftergeschwindigkeit gleichzeitig gedrückt, läuft das Gerät auf der höchsten Stufe.

WARTUNG

Gerät vor der Reinigung ausschalten und Stecker aus der Steckdose ziehen.

I. Regelmäßige Reinigung

Verwenden Sie ein weiches, nasses Tuch und lauwarmes Spülwasser. Verwenden Sie für die Reinigung keine Edelstahl-Pads, Chemie, Scheuermittel oder Drahtbürsten.

II. Monatliche Reinigung des Fettfilters

SEHR WICHTIG: Reinigen Sie den Filter jeden Monat, um ein Brandrisiko zu vermeiden.

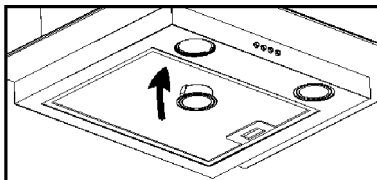
Im Filter sammeln sich Fett, Rauch und Staub an, weshalb der Filter die Absaugkraft der Dunstabzugshaube direkt beeinflusst. Wird er nicht gereinigt, verstopfen die (potenziell entzündlichen) Fettrückstände schließlich vollkommen den Filter. Reinigen Sie ihn mit Haushaltsreiniger.

III. Jährliche Reinigung des Aktivkohlefilters

Gilt NUR für ein Gerät, das mit Umluftmethode läuft (nicht für eins, das einen Abluftkanal nach draußen hat). Dieser Filter schließt Gerüche ein und muss je nach Häufigkeit der Verwendung der Abzugshaube mindestens einmal im Jahr ausgetauscht werden.

III. Austausch der Leuchtmittel

1. Schalten Sie das Gerät aus und ziehen Sie den Stecker.
 2. Schrauben Sie die zwei Schrauben der Lampenabdeckung ab.
 3. Schrauben Sie die LED-Lampe heraus.
 4. Ersetzen Sie sie durch eine vom gleichwertigen Typ.
- LED-Lampe (220V max, 2W).



FEHLERBEHEBUNG

FEHLER	Ursachen	Lösung
Licht an, aber Lüfter läuft nicht.	Der Lüfterflügel ist blockiert.	Schalten Sie das Gerät aus, und lassen Sie es nur durch qualifiziertes Personal reparieren.
	Der Motor ist beschädigt.	
Licht und Lüfter funktionieren nicht.	Leuchtmittel durchgebrannt.	Leuchtmittel durch eins in der richtigen Stärke austauschen.
	Stromkabel hat sich gelöst.	Netzkabel erneut einstecken.
Gerät vibriert stark.	Der Lüfterflügel ist beschädigt.	Schalten Sie das Gerät aus, und lassen Sie es nur durch qualifiziertes Personal reparieren.
	Der Lüftermotor ist nicht richtig befestigt.	Schalten Sie das Gerät aus, und lassen Sie es nur durch qualifiziertes Personal reparieren.
	Das Gerät ist nicht richtig an den Montagewinkeln befestigt.	Gerät abnehmen und prüfen, ob sich der Winkel an der richtigen Stelle befindet.
Die Abluftleistung ist nicht gut.	Der Abstand zwischen Gerät und Kochfeld ist zu groß.	Passen Sie den Abstand auf 65-75 cm an.

UMWELTSCHUTZ

Alte Elektrogeräte dürfen nicht über den Hausmüll entsorgt werden. Bitte entsorgen Sie sie beim zuständigen Recyclingunternehmer. Informieren Sie sich bei der örtlichen Behörde oder beim Abfallentsorger, wie Ihr Gerät entsorgt werden muss.



Dieses Elektrohaushaltsgerät ist entsprechend der EU-Richtlinie 2012/19/CE über Elektro- und Elektronik-Altgeräte (WEEE) gekennzeichnet.

Bitte stellen Sie sicher, dass das Produkt nach seiner Außerbetriebnahme ordnungsgemäß entsorgt wird. Damit tragen Sie dazu bei, gesundheits- und umweltschädigende Auswirkungen zu verhindern, die eine nicht korrekte Entsorgung zur Folge haben könnte.

Das Symbol auf dem Produkt weist darauf hin, dass es nicht als Hausmüll behandelt werden darf. Statt dessen sollte es den jeweiligen kommunalen Rücknahmesystemen für Elektro- und Elektronik-Altgeräte übergeben werden. Die Entsorgung muss im Einklang mit den geltenden Umweltrichtlinien für die Abfallentsorgung erfolgen.

Für weitere Informationen über die Behandlung, Wiederverwertung und das Recycling dieses Produkts wenden Sie sich bitte an Ihre örtlich zuständige Behörde, Ihr Müllabfuhrunternehmen oder an das Geschäft, in dem Sie das Produkt erworben haben.

MANUEL D'INSTALLATION ET D'UTILISATION

SOMMAIRE

INTRODUCTION	40
MESURES DE SÉCURITÉ	40-41
PRÉPARATION A L'INSTALLATION :	42
CARACTERISTIQUES	43
INSTALLATION	43-44
FONCTIONNEMENT	45
ENTRETIEN	46
DÉPANNAGE	47
PROTECTION DE L'ENVIRONNEMENT	47

INTRODUCTION

Merci d'avoir choisi cette hotte aspirante.

Ce manuel d'instruction est conçu pour vous donner toutes les informations nécessaires pour installer, utiliser et entretenir l'appareil.

Pour utiliser l'appareil de façon correcte et sûre, veuillez lire attentivement ce manuel d'instruction avant de l'installer et de l'utiliser.

La hotte aspirante est construite avec des matériaux de qualité élevée et son concept est essentiel. Equipée d'un moteur électrique et d'un ventilateur centrifuge puissants, elle fournit une forte puissance d'aspiration, un fonctionnement silencieux, un filtre à graisses anti-adhésif et elle est facile à installer.

MESURES DE SÉCURITÉ

- Ne laissez jamais les enfants actionner l'appareil.
- La hotte aspirante est destinée à un usage domestique seulement, elle n'est pas adaptée aux barbecues, rôtisseries et autres buts commerciaux.
- Nettoyez régulièrement la hotte aspirante et son filtre afin de la maintenir en parfait état de fonctionnement.
- Nettoyez la hotte aspirante en suivant les instructions du manuel et évitez tout risque de brûlures. Il existe un risque d'incendie si le nettoyage n'est pas effectué conformément aux instructions.
- Évitez la cuisson directe de la gazinière.
- Maintenez une bonne circulation d'air dans la cuisine.
- Si le cordon d'alimentation est endommagé, faites-le changer par le fabricant, le service après-vente ou un technicien qualifié afin d'éviter tout risque d'accident.
- Il doit y avoir une ventilation appropriée dans la pièce si la hotte est utilisée en même temps que d'autres appareils brûlant du gaz ou d'autres

carburants ;

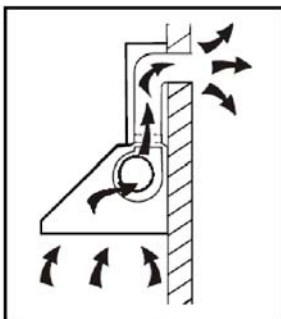
- L'air ne doit pas être évacué dans un conduit utilisé pour les fumées provenant d'appareils brûlant du gaz ou d'autres carburants ;
- Les réglementations sur l'évacuation de l'air doivent être respectées.
- Cet appareil peut être utilisé par les enfants de plus de 8 ans et les personnes ayant des capacités physiques, sensorielles ou mentales réduites ou un manque d'expérience et de connaissances, s'ils ont été supervisés ou si on leur a appris à utiliser l'appareil en toute sécurité et qu'ils comprennent les risques courus.
- Surveillez les enfants en bas-âge pour éviter qu'ils ne jouent avec l'appareil.
- Le nettoyage et l'entretien ne doivent pas être effectués par des enfants sans surveillance.
- N'allumez aucune flamme sous la hotte.
- ATTENTION : Les parties accessibles peuvent devenir chaudes lorsqu'elles sont utilisées avec des appareils de cuisson.
- L'avertissement doit se trouver au même endroit que les instructions portant sur la façon de monter l'appareil.

Risque d'électrocution

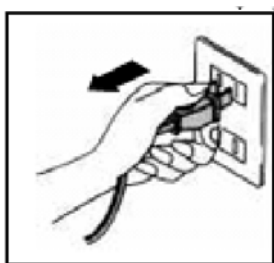
- Ne branchez cet appareil que sur une prise mise à la terre. En cas de doute, demandez l'avis d'un technicien qualifié.
- Si vous ne suivez pas ces instructions vous risquez de provoquer un accident mortel, un incendie ou une électrocution.

Préparation à l'installation :

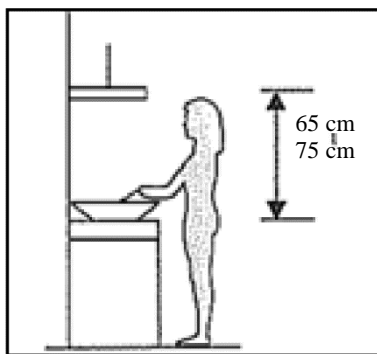
- a. Si vous avez une sortie vers l'extérieur, votre hotte aspirante peut être raccordée comme sur l'image ci-dessous au moyen d'un conduit d'extraction (émail, aluminium, tuyau flexible ou matériau ininflammable avec un diamètre intérieur de 150 mm)



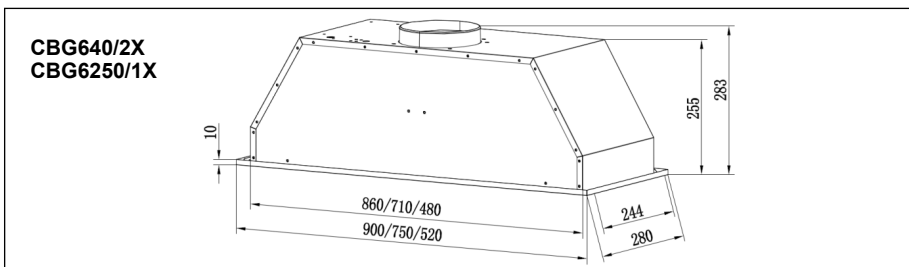
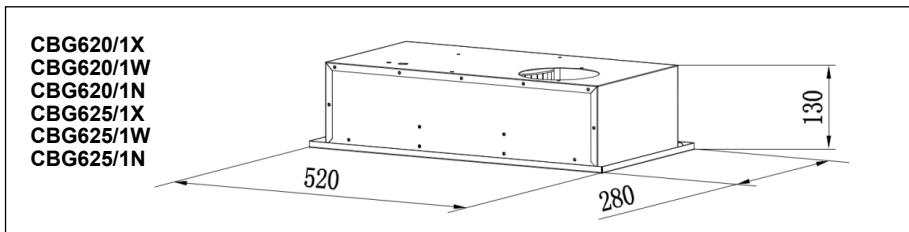
- b. Avant l'installation, éteignez l'unité et débranchez-la de la prise.



- c. La hotte aspirante doit être placée à une distance de 65 à 75 cm au-dessus de la surface de cuisson pour un meilleur effet.

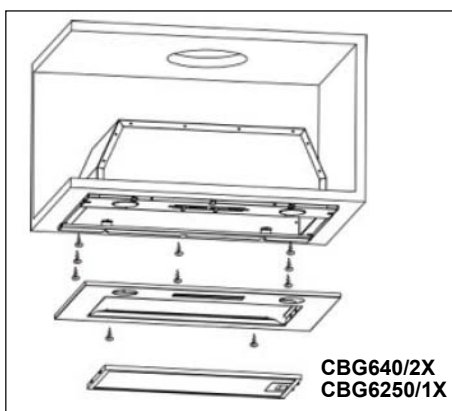
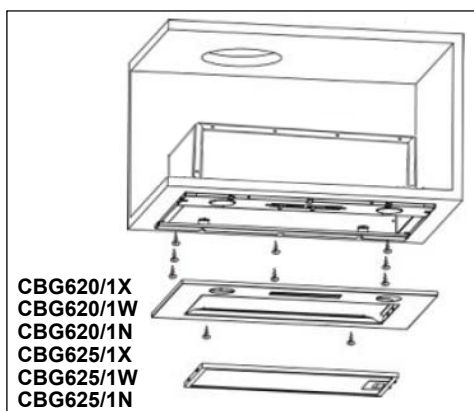


Caractéristiques



Installation

- La méthode d'installation classique de votre hotte consiste à la placer à l'intérieur d'un meuble suspendu/mural.
 - Avec une scie sauteuse, découpez l'espace nécessaire pour encastrer votre hotte, ayant les dimensions **490 x 250mm**
- Veillez à ce que la découpe se trouve à 35mm minimum du bord du meuble.
- Retirez le filtre à graisse et les 2 vis du panneau.
- Vissez la hotte sur le meuble avec les 8 vis (fournies).
- Remettez en place le panneau avec les 2 vis (retirées auparavant).

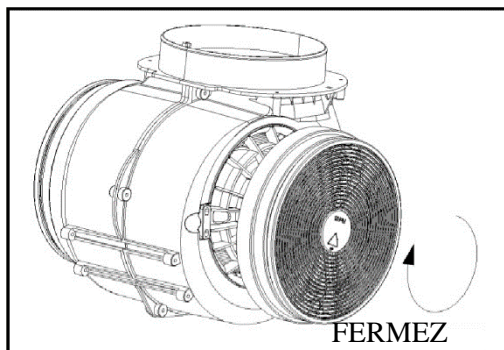


Le filtre à charbon actif peut être utilisé pour capturer les odeurs.

Pour installer le filtre à charbon actif, vous devez d'abord détacher le filtre à graisse. Appuyez sur le verrou et tirez-le vers le bas.



Enfilez le filtre à charbon actif dans l'appareil et faites-tourner en sens horaire. Répétez la même opération de l'autre côté.



REMARQUE :

- Vérifiez si le filtre est bien verrouillé. Sinon, il pourrait se détacher et devenir dangereux.
- Quand le filtre à charbon actif est fixé, la puissance d'aspiration diminue.

DESCRIPTION DES COMPOSANTS



FONCTIONNEMENT

Touche faible vitesse 1

Elle sert à aérer la cuisine Elle peut être utilisée pour faire mijoter ou cuisiner en créant peu de vapeur.

Touche moyenne vitesse 2

La vitesse de l'air est parfaite pour aérer la cuisine en condition normale de cuisson.

Touche grande vitesse 3

Si une fumée ou une vapeur épaisse est émise, appuyez sur la touche grande vitesse pour activer l'aération la plus forte.

Touche éclairage

REMARQUE : Si vous appuyez en même temps sur les touches Faible/Moyenne/Grande vitesse l'unité ne fonctionnera qu'à la plus grande vitesse.

ENTRETIEN

Avant le nettoyage éteignez l'unité et débranchez la fiche.

I. Nettoyage ordinaire

Utilisez un chiffon doux imbibé d'eau tiède légèrement savonneuse ou avec un détergent à usage domestique. N'utilisez jamais d'éponge abrasive, de poudre à récurer ni de brosse rigide pour nettoyer l'appareil.

II. Nettoyage mensuel du filtre à graisse

ESSENTIEL : Nettoyez le filtre à graisse tous les mois pour éviter tout risque d'incendie.

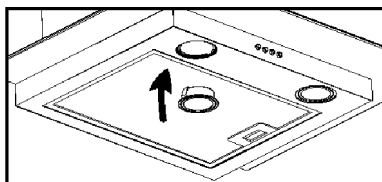
Étant donné que le filtre recueille la graisse, la fumée et la poussière.... il affecte directement le rendement de la hotte aspirante. S'il n'est pas propre, des résidus de graisse (potentiellement inflammables) colmatent le filtre. Nettoyez-le avec un détergent à usage domestique.

III. Nettoyage annuel du filtre à charbon actif

N'appliquez QUE sur un appareil équipé d'un dispositif de recirculation d'air (pas évacué vers l'extérieur). Le filtre capture les odeurs et doit être remplacé au moins une fois par an, selon la fréquence avec laquelle la hotte aspirante est utilisée.

III. Remplacement de l'ampoule

1. Éteignez l'unité et débranchez l'appareil.
 2. Retirez le couvercle de la lampe en dévissant les 2 vis.
 3. Dévissez la lampe LED
 4. Remplacez-la par une lampe du même type
- Lampe LED (220V max. 2 W).



DÉPANNAGE

Problème	Cause	Solution
La lumière s'éclaire mais le ventilateur ne fonctionne pas	La pale du ventilateur est coincée.	Éteignez l'appareil et faites-le réparer uniquement par un technicien qualifié.
	Le moteur est endommagé.	
La lumière et le ventilateur ne fonctionnent pas.	l'ampoule de la lampe est grillée.	Remplacez l'ampoule par une ampoule de même voltage.
	Le cordon électrique fuit.	Rebranchez sur l'alimentation électrique.
Fortes vibrations de l'unité	La pale du ventilateur est endommagée.	Éteignez l'appareil et faites-le réparer uniquement par un technicien qualifié.
	Le moteur du ventilateur n'est pas solidement fixé.	Éteignez l'appareil et faites-le réparer uniquement par un technicien qualifié.
	L'unité n'est pas suspendue correctement sur la console.	Déposez l'unité et vérifiez si la console est bien en place.
L'aspiration ne fonctionne pas correctement	Distance trop élevée entre l'unité et le plaque de cuisson	Réglez la distance entre 65 et 75 cm

PROTECTION DE L'ENVIRONNEMENT

Les produits électriques usés ne doivent pas être éliminés avec les ordures ménagères. Recyclez s'il y a un centre de tri sélectif. Adressez-vous aux autorités locales ou au revendeur pour connaître la méthode de recyclage.



Cet appareil est marqué conformément à la Directive Européenne 2012/19/UE relative aux déchets d'équipements électriques et électroniques (DEEE).

En éliminant correctement cet appareil, vous évitez toutes les conséquences négatives pour l'environnement et la santé humaine, susceptibles de se présenter si cet appareil n'est pas éliminé correctement.

Le symbole figurant sur le produit indique qu'il ne doit pas être traité comme des ordures ménagères. Vous devez au contraire déposer votre appareil dans un centre de collecte et de recyclage des appareils électriques et électroniques. Son élimination doit être conforme aux règlements locaux sur l'environnement et l'élimination des déchets.

Pour des informations plus détaillées sur le traitement, la récupération et le recyclage de ce produit, veuillez contacter votre mairie, votre service de collecte des ordures ménagères ou le magasin où vous avez acheté le produit.

MANUALE DI INSTALLAZIONE E USO

SOMMARIO

INTRODUZIONE	49
PRECAUZIONI DI SICUREZZA	49-50
PREPARAZIONE ALL'INSTALLAZIONE:	51
SPECIFICHE	52
INSTALLAZIONE	52-53
USO.....	54
MANUTENZIONE.....	55
SOLUZIONE DEI PROBLEMI	56
PROTEZIONE DELL'AMBIENTE	56

INTRODUZIONE

Grazie per aver scelto questa cappa per cucina.

Questo manuale di istruzioni fornisce tutte le istruzioni necessarie per l'installazione, l'uso e la manutenzione dell'elettrodomestico.

Per utilizzare l'elettrodomestico in maniera corretta e sicura, consultare attentamente questo manuale di istruzioni prima dell'installazione e dell'uso. La cappa per cucina è realizzata con materiali di elevata qualità e con un design ottimizzato. Grazie al motore elettrico molto potente e al ventilatore centrifugo, la potenza di aspirazione è molto elevata e il funzionamento è silenzioso; la cappa è dotata di un filtro antiaderente per il grasso ed è facile da montare.

PRECAUZIONI DI SICUREZZA

- Non consentire ai bambini di giocare con l'apparecchio.
- La cappa per cucina è destinata solo a usi residenziali e non è adatta ai barbecue, alle rosticcerie o ad altri scopi commerciali.
- Il corretto funzionamento della cappa per cucina e del filtro richiedono una pulizia regolare.
- Pulire la cappa per cucina come indicato nel manuale di istruzioni ed evitare rischi di bruciature. Per evitare il rischio di incendi, eseguire le operazioni di pulizia come descritto nelle istruzioni.
- Evitare la cottura diretta con i fornelli a gas.
- Garantire un'adeguata convezione nell'ambiente di cucina.
- Se il cavo di alimentazione è danneggiato, deve essere sostituito dal costruttore, da un rappresentante o da una persona con analogo qualifica per evitare danni.
- Se gli estrattori vengono utilizzati assieme a elettrodomestici che bruciano gas o altri combustibili, predisporre un'adeguata ventilazione dell'ambiente.

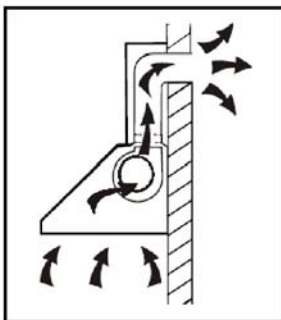
- L'aria non deve essere scaricata nella canna fumaria utilizzata per l'evacuazione dei fumi di elettrodomestici che bruciano gas o altri combustibili.
- Attenersi scrupolosamente alle norme e ai regolamenti inerenti allo scarico dell'aria.
- Questo elettrodomestico può essere utilizzato dai bambini di almeno 8 anni, da persone con ridotte capacità fisiche, sensoriali o mentali e da persone inesperte solo sotto supervisione o se hanno appreso le modalità di utilizzo sicuro dell'elettrodomestico e sono consapevoli dei relativi rischi.
- Sorvegliare i bambini affinché non giochino con l'elettrodomestico.
- La pulizia e la manutenzione non devono essere effettuate dai bambini senza supervisione.
- Non produrre fiamme libere sotto l'estrattore.
- **ATTENZIONE!** I componenti accessibili potrebbero diventare troppo caldi quando la cappa viene utilizzata con altri elettrodomestici per la cottura.
- Le avvertenze sono riprodotte nelle istruzioni che descrivono dettagliatamente il montaggio dell'apparecchiatura.

Pericolo di scariche elettriche

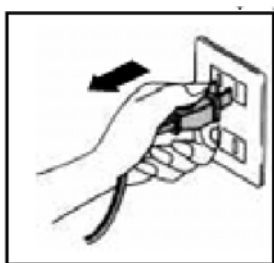
- Inserire la spina dell'apparecchio solo in una presa adeguatamente collegata a terra. In caso di dubbi, chiedere consiglio a un tecnico qualificato.
- Il mancato rispetto di queste istruzioni può causare lesioni personali fatali, incendi o scosse elettriche.

Preparazione all'installazione:

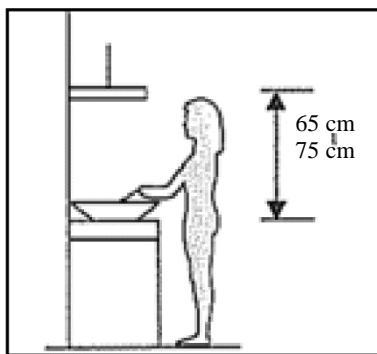
- a. Se è disponibile uno scarico esterno, è possibile collegare la cappa a un condotto di estrazione (smaltato, in alluminio, tubo flessibile o materiale non infiammabile con diametro esterno di 150 mm) come illustrato nella figura seguente.



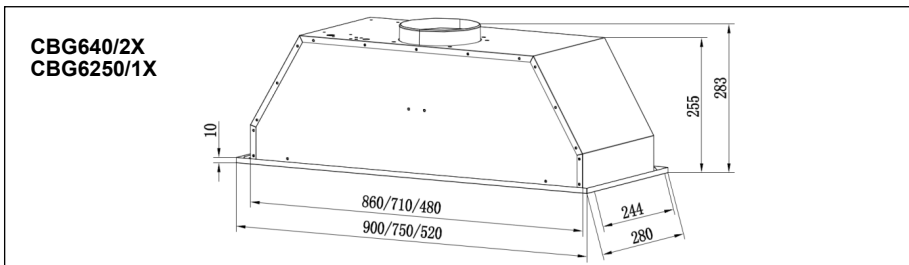
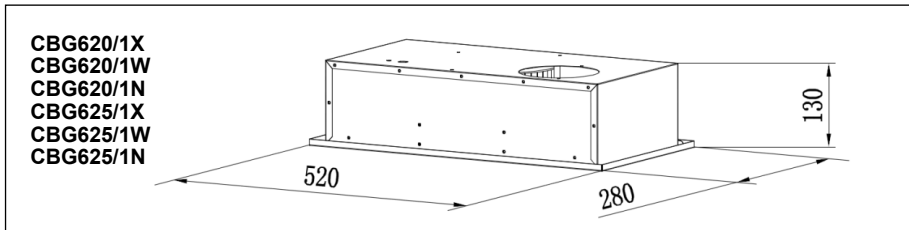
- b. Prima dell'installazione, staccare la spina dalla presa.



- c. Per ottimizzare l'efficienza della cappa, collocarla a una distanza compresa tra 65 e 75 cm dal piano cottura.

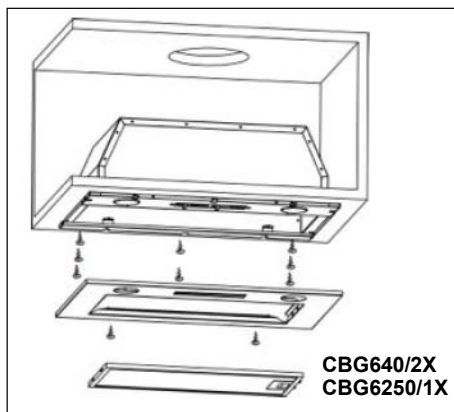
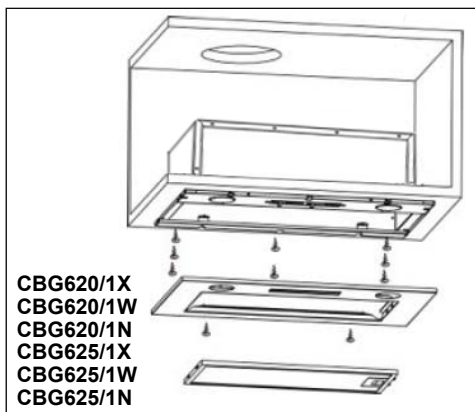


Specifiche



Installazione

- L'estrattore generalmente viene installato in un pensile o un mobile a parete.
 - Utilizzando un seghetto alternativo, creare un foro di **490 x 250 mm** per l'estrattore.
- Il foro deve essere distante almeno 35 mm dal bordo del mobile.
- Togliere il filtro antigrasso e le 2 viti sul pannello.
- Avvitare l'estrattore al mobile con le 8 viti fornite in dotazione.
- Rimontare il pannello con le 2 viti rimosse prima.

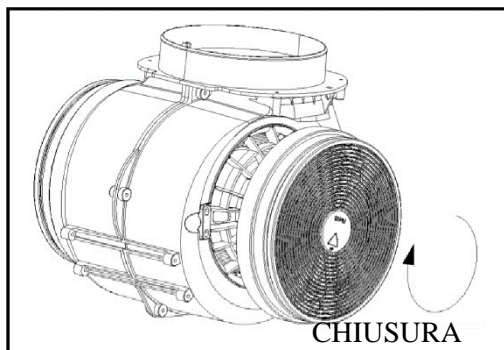


Per catturare gli odori è possibile utilizzare filtri ai carboni attivi.

Per installare il filtro a carboni attivi occorre staccare il filtro antigrasso.
Premere il dispositivo di blocco e tirarlo verso il basso.



Applicare il filtro a carboni attivi nell'unità e ruotarlo in senso orario. Ripetere l'operazione sull'altro lato.



NOTA:

- *Accertarsi che il filtro sia bloccato saldamente, altrimenti potrebbe allentarsi e provocare danni.*
- *Se si utilizza un filtro a carboni attivi, la potenza di aspirazione si riduce.*

DESCRIZIONE DEI COMPONENTI



USO

Pulsante bassa velocità **1**

Serve per la ventilazione della cucina. È adatto per la cottura e l'ebollizione lenta che non producono molto vapore.

Pulsante media velocità **2**

La velocità del flusso d'aria è ideale per la ventilazione in condizioni di cottura standard.

Pulsante alta velocità **3**

Quando si producono vapori o fumi densi, premere il pulsante alta velocità per ottimizzare la ventilazione.

Pulsante di illuminazione

NOTA: premendo contemporaneamente i pulsanti bassa, media e alta velocità, l'apparecchio funziona alla massima velocità.

MANUTENZIONE

Prima della pulizia, spegnere l'apparecchiatura e staccare la spina.

I. Pulizia regolare

Adoperare un panno morbido inumidito con acqua calda saponata o un detergente delicato per la pulizia di ambienti domestici. Non utilizzare mai spugnette metalliche, sostanze chimiche, materiali abrasivi o spazzole dure per pulire l'apparecchio.

II. Pulizia mensile del filtro antigrasso

ESSENZIALE: per evitare il rischio di incendi, pulire il filtro una volta al mese.

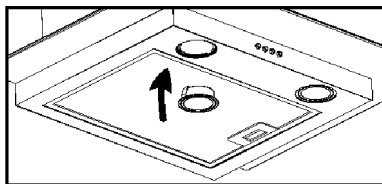
Il filtro raccoglie grassi, fumi e polveri, per cui influisce direttamente sull'efficienza della cappa. Se non viene pulito, i residui grassi (potenzialmente infiammabili) saturano il filtro. Pulirlo con un detergente per la pulizia di ambienti domestici.

III. Pulizia annuale del filtro a carboni attivi

Deve essere utilizzato SOLO se l'apparecchio viene adoperato in modalità ricircolo (senza sfiato all'esterno). Questo filtro intrappola gli odori e deve essere sostituito almeno una volta all'anno, a seconda della frequenza di utilizzo della cappa.

III. Sostituzione della lampadina

1. Spegnere l'elettrodomestico e staccare la spina.
 2. Togliere il coperchio della lampada svitando le 2 viti.
 3. Svitare la lampada a LED.
 4. Sostituirla con una lampada dello stesso tipo e con la stessa potenza.
- lampada a LED: 220 V, max 2 W.



SOLUZIONE DEI PROBLEMI

Guasto	Causa	Soluzione
La luce si accende ma il ventilatore non funziona.	La pala del ventilatore è bloccata.	Spegnere l'apparecchio e rivolgersi all'assistenza per la riparazione.
	Il motore è danneggiato.	
La lampada e il ventilatore non funzionano.	La lampadina è bruciata.	Sostituire la lampadina con un'altra della stessa potenza.
	Cavo di alimentazione allentato.	Inserire nuovamente la spina del cavo di alimentazione.
L'apparecchio vibra notevolmente.	La pala del ventilatore è danneggiata.	Spegnere l'apparecchio e rivolgersi all'assistenza per la riparazione.
	Il motore del ventilatore non è fissato saldamente.	Spegnere l'apparecchio e rivolgersi all'assistenza per la riparazione.
	L'apparecchio non si aggancia correttamente alla staffa.	Smontare l'apparecchio e controllare se la staffa si trova nella posizione corretta.
L'aspirazione è insufficiente.	Distanza eccessiva tra l'apparecchio e il piano cottura.	Regolare la distanza a 65-75 cm.

PROTEZIONE DELL'AMBIENTE

Le apparecchiature elettriche non devono essere smaltite assieme ai rifiuti domestici. Smaltire l'apparecchiatura in una struttura di riciclo. Per il riciclo, consultare le autorità locali o il fornitore.



Sull'unità è riportato il simbolo di conformità alla Direttiva europea 2012/19/UE relativa allo smaltimento di apparecchiature elettriche ed elettroniche usate (WEEE).

Garantendo il corretto smaltimento del prodotto, è possibile evitare conseguenze negative per l'ambiente e per la salute umana dovute a uno smaltimento inappropriato.

Il simbolo sul prodotto indica che non può essere smaltito come rifiuto domestico. Il prodotto deve essere conferito in un punto di raccolta per il riciclo delle apparecchiature elettriche ed elettroniche. Lo smaltimento deve essere effettuato in conformità alle normative locali in materia di smaltimento dei rifiuti. Per informazioni più dettagliate sul trattamento, il recupero e il riciclo dell'apparecchio, rivolgersi all'ufficio pertinente di zona, all'azienda addetta allo smaltimento dei rifiuti urbani o al rivenditore da cui è stata acquistato.

HANDLEIDING VOOR INSTALLATIE EN GEBRUIK

INHOUD

INLEIDING	58
VOORZORGEN VOOR DE VEILIGHEID.....	58-60
VOORBEREIDEN OM TE INSTALLEREN:	61
SPECIFICATIES	62
INSTALLATIE	62-63
WERKING	64
ONDERHOUD	65
PROBLEMEN OPLOSSEN	66
MILIEUBESCHERMING.....	66

INLEIDING

Bedankt om voor deze dampkap te kiezen.

Deze handleiding is opgesteld om u alle nodige instructies te verschaffen met betrekking tot het installeren, het gebruik en het onderhoud van het apparaat. Om de groep correct en veilig te laten werken, dient u deze handleiding zorgvuldig te lezen voordat u het apparaat gaat installeren en gebruiken. De dampkap maakt gebruik van hoogwaardige materialen en is met een gestroomlijnd design ontwikkeld. Het is uitgerust met een elektrische motor met groot vermogen en centrifugale ventilator. Het apparaat garandeert sterke zuigkracht, geluidsarme werking, een vetfilter die niet kleverig wordt en een gemakkelijke assemblage.

VOORZORGEN VOOR DE VEILIGHEID

- Laat kinderen nooit de machine bedienen.
- De dampkap is enkel voor gebruik thuis, het is niet geschikt voor een barbecue, voor een wikkel dat geroosterde bereidingen verkoopt of voor andere commerciële doeleinden.
- De dampkap en bijhorende filter moeten regelmatig worden schoongemaakt om het in goede werkingsconditie te houden.
- Maak de dampkap schoon volgens de aanwijzingen in de handleiding en houd de groep buiten brandgevaar. Er is brandgevaar als de reiniging niet conform met de instructies wordt uitgevoerd.
- Verbied om rechtstreeks te bakken op het gasfornuis.
- Zorg altijd voor een goede verluchting in de keuken.
- Als het netsnoer beschadigd is, moet het worden vervangen door de fabrikant, diens vertegenwoordiger of vergelijkbaar gekwalificeerde personen om gevaar te voorkomen.
- Zorg voor voldoende ventilatie van de kamer

wanneer de dampkap gelijktijdig met toestellen die gas of andere brandstoffen verbranden wordt gebruikt;

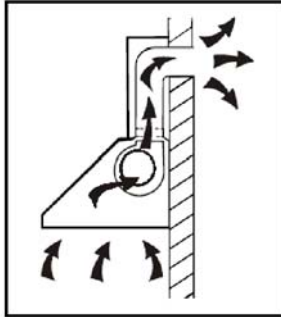
- De lucht mag niet worden afgelaten in een buis die wordt gebruikt voor uitlaatgassen van toestellen die gas of andere brandstoffen verbranden;
- Respecteer de voorschriften wat de luchtafvoer betreft.
- Dit apparaat mag worden gebruikt door kinderen vanaf 8 jaar en door personen met verminderde lichamelijke, zintuiglijke of geestelijke vermogens of met een gebrek aan ervaring en kennis, mits deze geschikt toezicht hebben of instructies hebben gekregen om het apparaat veilig te kunnen gebruiken en de gevaren die erbij betrokken zijn te kunnen begrijpen.
- Kinderen moeten onder toezicht staan, om te verzekeren dat ze niet met het apparaat spelen.
- Het schoonmaken en het onderhoud mag niet door kinderen worden uitgevoerd als zij niet onder toezicht staan.
- Niet onder de dampkap flamberen.
- **VOORZICHTIG:** Toegankelijke delen kunnen heet worden wanneer ze met een kooktoestel worden gebruikt.
- De waarschuwing moet in hetzelfde deel staan van de instructies met de aanwijzingen hoe het apparaat te monteren.

Gevaar voor elektrocutie

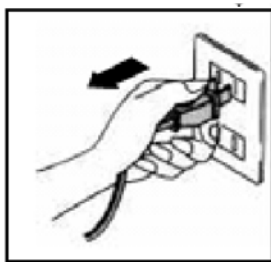
- Sluit deze groep alleen op een correct geaard stopcontact aan. Neem contact op met een gekwalificeerde technicus om advies te vragen als u twijfelt.
- Als u deze instructies niet opvolgt, kan dit leiden tot de dood, brand of elektrocutie.

Vorbereiden om te installeren:

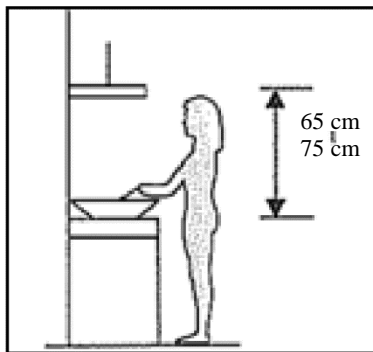
- a. Als u een uitlaat naar buiten hebt, kunt u uw dampkap aansluiten zoals op onderstaande afbeelding met behulp van een afzuigbuis (email, aluminium, flexibele buis of onbrandbaar materiaal met 150 mm binnendiameter)



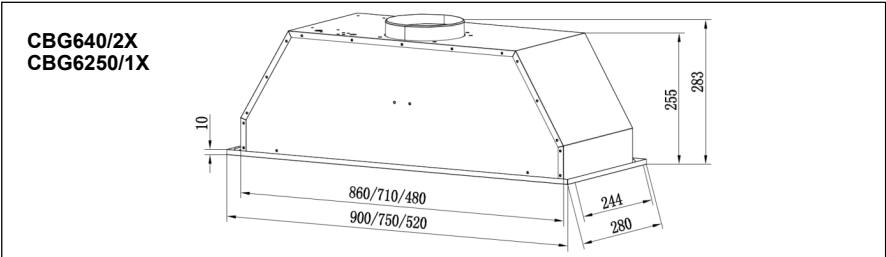
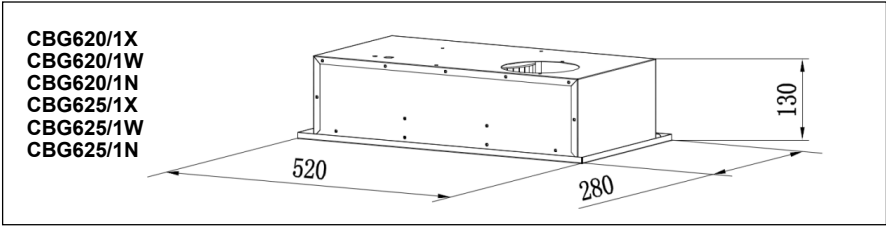
- b. Voordat u gaat installeren, schakelt u de groep uit en moet u die van de uitlaat loskoppelen.



- c. Installeer de dampkap op 65~75 cm afstand boven het kookvlak, om de beste resultaten te verkrijgen.

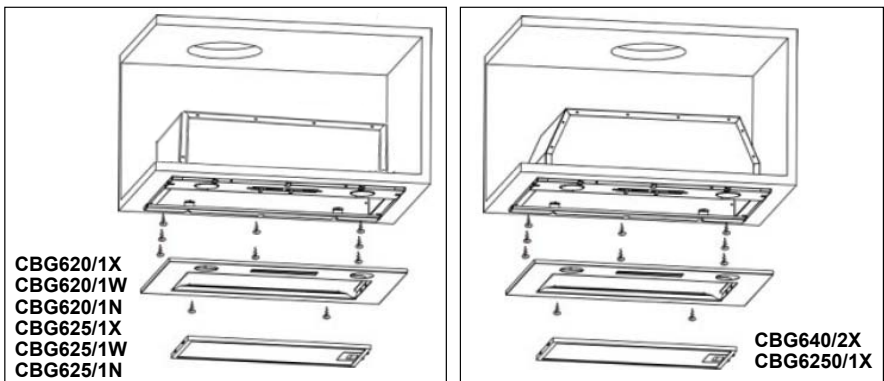


Specificaties



Installatie

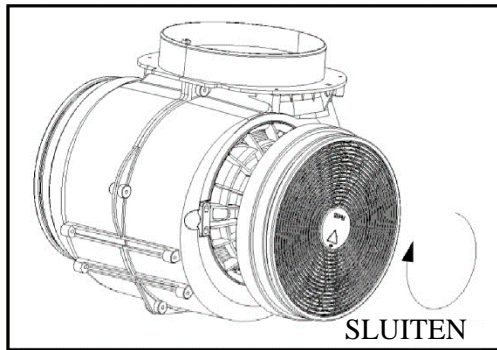
- De typische installatiemethode voor uw dampkap is in een speciaal gebouwd kast erboven/aan de muur.
 - Met behulp van een steekzaag maakt u de vereiste uitsparing voor uw dampkap, **490 x 250 mm**
- Zorg ervoor dat de uitsparing minstens 35 mm van de rand van de kast is.
- Verwijder de vetfilter en neem de 2 schroeven op het paneel weg.
- Schroef de dampkap in de kast met behulp van 8 schroeven (meegeleverd).
- Bevestig het paneel opnieuw met de 2 schroeven (die u eerder hebt weggenomen).



U kunt een geactiveerde koolstoffilter gebruiken om geuren op te vangen.
Om de actieve koolstoffilter te installeren, moet u eerst de vetfilter losmaken.
Druk op de blokkering en trek het naar beneden.



Bevestig de actieve koolstoffilter in de groep en draai het in wijzerzin. Herhaal hetzelfde aan de andere kant.



OPMERKING:

- *Controleer of de filter veilig vastzit. Anders kan die loskomen en gevaar veroorzaken.*
- *Wanneer een actieve koolstoffilter is bevestigd, neemt het zuigvermogen af.*

Beschrijving van de componenten



WERKING

Knop lage snelheid 1

Deze wordt gebruikt om de keuken te ventileren. Het is geschikt om gerechten te laten sudderen en voor bereidingen waarbij er niet veel damp vrijkomt.

Knop medium snelheid 2

Deze snelheid van de luchtstroming is ideaal voor ventilatie in standaard kookwerking.

Knop hoge snelheid 3

Wanneer zeer dicht rook of stoom wordt geproduceerd, drukt u op de knop voor hoge snelheid voor de meeste efficiënte ventilatie.

Lichtknop

OPMERKING: Indien de knoppen voor lage/medium/hoge snelheid tegelijk worden ingedrukt, werkt de groep alleen op de hoogste snelheid.

ONDERHOUD

Voordat u gaat reinigen, schakelt u de groep uit en haalt u de stekker uit het stopcontact.

I. Normale reiniging

Gebruik een zachte doek die met lauwwarm mild zeepsop of een schoonmaakproduct voor het huishouden is bevochtigd. Gebruik nooit metalen voorwerpen, chemische, schurende materialen of harde borstels om de groep te reinigen.

II. Maandelijksse reiniging van de vetfilter

FUNDAMENTEEL: Als u de filter elke maand schoonmaakt, kan dit brandgevaar voorkomen.

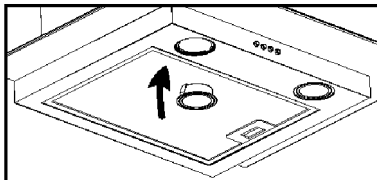
De filter vangt vet, rook, stof enz. op; dit betekent dat de filter rechtstreeks invloed heeft op de efficiëntie van de dampkap. Als de filter niet wordt schoongemaakt, kunnen de vetresten (die potentieel vuur kunnen vatten) de filter verzadigen. Maak schoon met schoonmaakproduct voor het huishouden.

III. Jaarlijkse reiniging voor actieve koolstoffilter

ALLEEN van toepassing op de groep met asa-recirculatie-eenheid (niet naar buiten geventileerd). Deze filter vangt geuren op en moet eenmaal per jaar worden vervangen, afhankelijk hoe frequent de dampkap is gebruikt.

III. Lampje vervangen

1. Schakel de groep uit en haal de stekker uit het stopcontact.
 2. Verwijder de afdekking van de lamp door de 2 schroeven los te draaien.
 3. Schroef de ledlamp los
 4. Vervang door een lamp van hetzelfde type
- Ledlamp (220V max, 2 W).



PROBLEMEN OPLOSSEN

Fout	Oorzaak	Oplossing
Lamp aan, maar de ventilator werkt niet	Het schroefblad van de ventilator zit vast.	Schakel de groep uit en laat uitsluitend door gekwalificeerd onderhoudspersoneel repareren.
	De motor is beschadigd.	
Het lampje en de ventilator werken allebei niet	het lampje is stuk.	Vervang het lampje door een ander met correct vermogen.
	Voedingssnoer komt los.	Steek de stekker opnieuw in het stopcontact.
De groep trilt zeer sterk	Het schroefblad van de ventilator is beschadigd.	Schakel de groep uit en laat uitsluitend door gekwalificeerd onderhoudspersoneel repareren.
	De motor van de ventilator is niet stevig vastgezet.	Schakel de groep uit en laat uitsluitend door gekwalificeerd onderhoudspersoneel repareren.
	De groep hangt niet correct op de beugel.	Demonteer de groep en controleer of de beugel op de juiste plaats zit.
Zuigprestaties zijn niet goed	Te grote afstand tussen de groep en het kookvlak	Corrigeer de afstand op 65-75 cm

MILIEUBESCHERMING

Elektrische afvalproducten mogen niet samen bij het huishoudafval worden gedumpt. Recycleer in een inzamelcentra. Raadpleeg uw plaatselijke overheid of de verdeler voor recyclageadvies.



Dit apparaat is gemarkeerd conform de Europese Richtlijn 2012/19/EU betreffende afgedankte elektrische en elektronische apparatuur (WEEE). Door dit product correct te verwijderen, helpt u potentiële negatieve gevolgen voor het milieu en de menselijke gezondheid te voorkomen, die anders door de verkeerde afvalbehandeling van dit product zouden kunnen worden veroorzaakt. Het symbool op het product geeft aan dat dit product niet als huishoudelijk afval mag worden behandeld. Het moet daarentegen naar een speciaal inzamelpunt worden gebracht waar elektrische en elektronische apparatuur wordt gerecycleerd. De verwijdering moet plaatsvinden in overeenstemming met de plaatselijke milieuvorschriften inzake afvalverwijdering. Voor meer gedetailleerde informatie over de behandeling, recuperatie en recyclage van dit product, neemt u contact op met uw plaatselijke gemeentedienst, uw dienst voor verwijdering van huishoudelijk afval of de winkel waar u het apparaat hebt gekocht.

INSTRUKCJA MONTAŻU I OBSŁUGI

SPIS TREŚCI

WSTĘP	68
ŚRODKI OSTROŻNOŚCI	68-70
PRZYGOTOWANIE DO MONTAŻU:	71
SPECYFIKACJE	72
INSTALACJA.....	72-73
OBSŁUGA	74
KONSERWACJA.....	75
USUWANIE USTEREK.....	76
OCHRONA ŚRODOWISKA	76

WSTĘP

Dziękujemy za wybranie naszego okapu kuchennego.

Niniejsza instrukcja obsługi zawiera wszystkie wymagane instrukcje dotyczące montażu, użytkowania i konserwacji urządzenia.

Aby zapewnić prawidłową i bezpieczną obsługę urządzenia, przed jego instalacją i użytkowaniem należy dokładnie zapoznać się z niniejszą instrukcją obsługi.

Okap wykonany jest z wysokiej jakości materiałów i cechuje się opływowym wzornictwem. Wyposażony w silnik elektryczny o dużej mocy i wentylator odśrodkowy, zapewnia również dużą siłę ssania, cichą pracę, filtr tłuszczu zapobiegający przywieraniu i łatwy montaż.

ŚRODKI OSTROŻNOŚCI

- Nigdy nie pozwalać dzieciom obsługiwać urządzenia.
- Okap kuchenny jest przeznaczony wyłącznie do użytku domowego, nie nadaje się do grillowania, punktu gastronomicznego z daniami pieczonymi i innych celów komercyjnych.
- Aby utrzymać okap kuchenny w dobrym stanie technicznym, należy regularnie czyścić okap i filtr.
- Oczyszczyć okap zgodnie z instrukcją obsługi i chronić urządzenie przed niebezpieczeństwem przypalenia. Jeżeli czyszczenie nie odbywa się zgodnie z instrukcjami, istnieje zagrożenie pożarowe.
- Zabrania się bezpośredniego pieczenia na kuchence gazowej.
- W kuchni należy zapewnić odpowiednią wentylację.
- Jeśli kabel zasilający ulegnie uszkodzeniu, dla bezpieczeństwa należy zlecić jego wymianę producentowi, autoryzowanemu serwisowi lub osobom o podobnych kwalifikacjach.
- W przypadku gdy okapy nadkuchenne używane są

w tym samym czasie co urządzenia spalające gaz lub inne paliwa, musi być zapewniona odpowiednia wentylacja pomieszczenia;

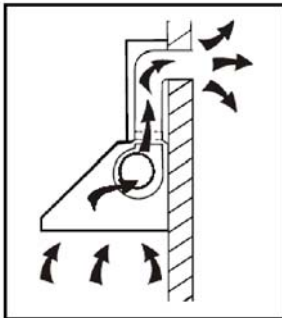
- Nie wolno odprowadzać powietrza do przewodu kominowego wykorzystywanego do odprowadzania spalin z urządzeń spalających gazy lub inne paliwa;
- Należy zachować zgodność z przepisami dotyczącymi odprowadzania powietrza.
- Urządzenie może być obsługiwane przez dzieci powyżej 8 roku życia i przez osoby o ograniczonych możliwościach fizycznych, sensorycznych lub umysłowych lub osoby nieposiadające doświadczenia ani wiedzy pod warunkiem, że są one pod odpowiednim nadzorem lub zostały poinstruowane, jak bezpiecznie obsługiwać urządzenie i rozumieją związane z nim zagrożenia.
- Należy pilnować dzieci, aby nie bawiły się urządzeniem.
- Czyszczenie i konserwacja nie mogą być wykonywane przez dzieci bez dozoru.
- Nie zbliżać płomienia do okapu nadkuchennego.
- **OSTROŻNIE:** Dostępne części mogą się silnie nagrzewać podczas używania z urządzeniem do gotowania.
- Ostrzeżenie musi znajdować się w tej samej części instrukcji, która zawiera szczegółowe informacje dotyczące sposobu montażu urządzenia.

Zagrożenie porażeniem prądem elektrycznym

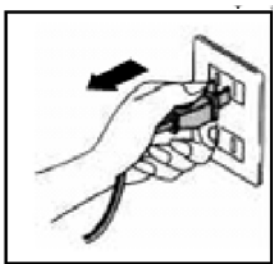
- Urządzenie należy podłączać wyłącznie do odpowiednio uziemionego gniazdka. W razie wątpliwości należy skonsultować się z odpowiednio wykwalifikowanym technikiem.
- Nieprzestrzeganie tych instrukcji może spowodować śmierć, pożar lub porażenie prądem elektrycznym.

Przygotowanie do montażu:

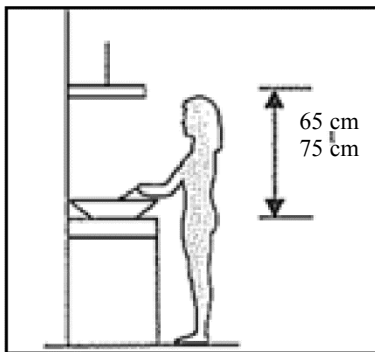
- a. Jeśli dostępny jest wylot na zewnątrz okap można połączyć przewodem odpływowym (emalia, aluminium, rura giętka lub materiał niepalny o średnicy wewnętrznej 150 mm) w sposób pokazany na poniższym rysunku.



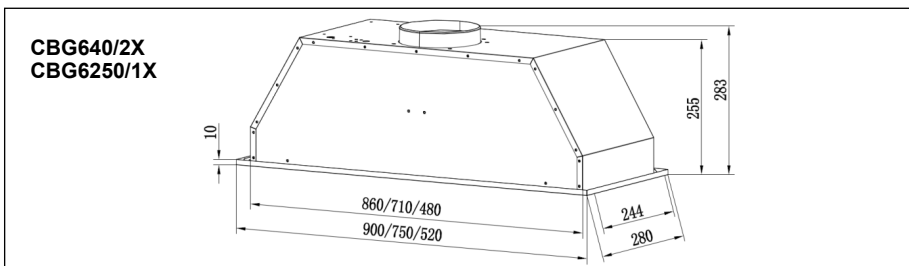
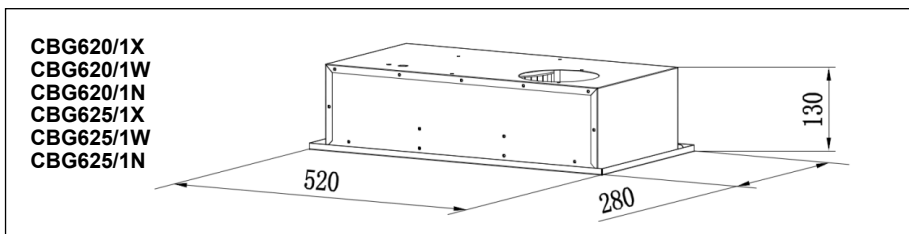
- b. Przed montażem należy wyłączyć urządzenie i odłączyć je od źródła zasilania.



- c. Aby uzyskać optymalny efekt, okap należy umieścić w odległości 65-75 cm nad płaszczyzną gotowania.

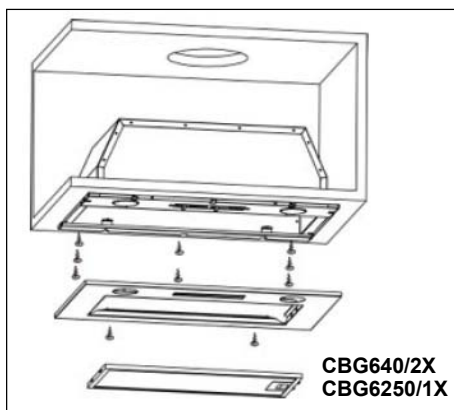
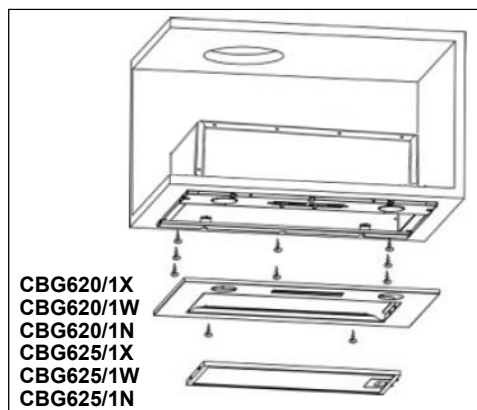


Specyfikacje



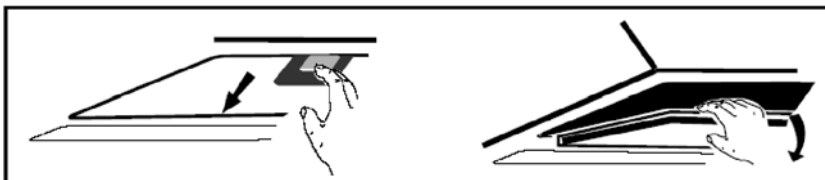
Instalacja

- Typową metodą montażu okapu jest wbudowanie go w specjalnie do tego celu skonstruowaną szafkę ścienną lub sufitową.
 - Za pomocą wyrzynarki wykonać wycięcie wymagane dla okapu nadkuchennego o wymiarach **490 × 250 mm**.
- Upewnić się, że wycięcie znajduje się w odległości co najmniej 35 mm od krawędzi szafki.
- Wymontować filtr tłuszczu i wykręcić 2 wkręty na panelu.
- Przykręcić okap do szafki za pomocą 8 wkrętów (w komplecie).
- Przymocować panel (wcześniej wymontowany) za pomocą 2 wkrętów.

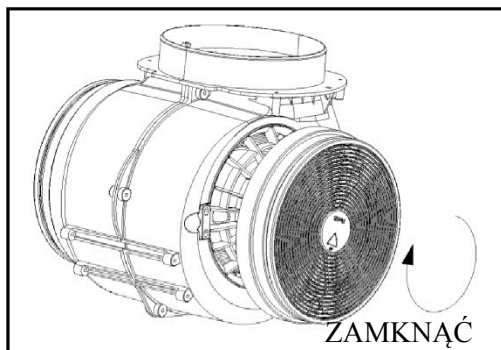


Filtr z węglem aktywnym służy do neutralizowania zapachów.

Aby zainstalować filtr z węglem aktywnym, należy najpierw wymontować filtr tłuszczu. Nacisnąć blokadę i pociągnąć w dół.



Włożyć filtr z węglem aktywnym do systemu i obrócić zgodnie z ruchem wskazówek zegara. Powtórzyć czynności z drugiej strony.



UWAGA:

- *Upewnić się, że filtr jest prawidłowo zamknięty. W przeciwnym razie może się obluzować i wywołać zagrożenie.*
- *Po założeniu filtra z węglem aktywnym moc ssania będzie niższa.*

OPIS ELEMENTÓW



OBSŁUGA

Przycisk niskiej prędkości 1

Służy do wentylacji kuchni. Odpowiedni do gotowania na wolnym ogniu i innych czynności wytwarzających niewielką ilość pary.

Przycisk średniej prędkości 2

Ta prędkość zasysania powietrza jest idealna do wentylacji przy standardowym gotowaniu.

Przycisk wysokiej prędkości 3

Jeżeli wydobywa się gęsty dym lub para, naciśnięcie przycisk wysokiej prędkości, aby zapewnić skuteczną wentylację.

Przycisk oświetlenia

UWAGA: W przypadku jednoczesnego naciśnięcia przycisków niskiej/średniej/wysokiej prędkości, urządzenie będzie pracowało tylko z najwyższą prędkością.

KONSERWACJA

Przed czyszczeniem wyłączyć urządzenie i wyjąć wtyczkę z gniazdka.

I. Regularne czyszczenie

Używać miękkiej ściereczki zwilżonej ciepłą wodą z mydłem lub domowego środka czyszczącego. Nigdy nie używać do czyszczenia metalowych łopatek, materiałów ściernych ani sztywnej szczotki.

II. Comiesięczne czyszczenie filtra tłuszczu

WAŻNE: Czyszczenie filtra co miesiąc zapobiega ryzyku pożaru.

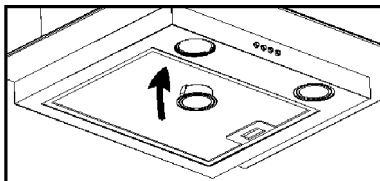
Filtr zbiera dym, tłuszcz i kurz ..., co bezpośrednio wpływa na sprawność okapu. Jeśli nie zostanie oczyszczony, resztki smaru (potencjalnie łatwopalne) nasycą filtr. Filtr należy oczyścić domowym detergentem.

III. Coroczne czyszczenie filtra z węglem aktywnym

Dotyczy WYŁĄCZNIE urządzenia instalowanego jako urządzenie recyrkulacyjne (bez odprowadzenia na zewnątrz). Filtr ten zatrzymuje nieprzyjemne zapachy i należy go wymieniać co najmniej raz w roku, w zależności od częstotliwości używania okapu.

III. Wymiana żarówki

1. Wyłączyć urządzenie i odłączyć zasilanie sieciowe.
 2. Zdjąć obudowę lampy, wykręcając dwa wkręty.
 3. Odkręcić lampę LED
 4. Wymienić na ten sam typ i lampę
- Lampa LED (220 V, maks. 2 W).



USUWANIE USTEREK

Usterka	Przyczyna	Rozwiązanie
Żarówka włączona, ale wentylator nie działa	Łopatką wentylatora jest zaklinowana.	Wyłączyć urządzenie i powierzyć naprawę wyłącznie wykwalifikowanej osobie.
	Silnik jest uszkodzony.	
Zarówno lampa, jak i wentylator nie działają	Przepalona żarówka.	Wymienić żarówkę na odpowiednik.
	Poluzowany przewód zasilający.	Ponownie prawidłowo włożyć do gniazdka.
Silne wibracje urządzenia	Łopatką wentylatora jest uszkodzona.	Wyłączyć urządzenie i powierzyć naprawę wyłącznie wykwalifikowanej osobie.
	Silnik wentylatora nie jest stabilnie przymocowany.	Wyłączyć urządzenie i powierzyć naprawę wyłącznie wykwalifikowanej osobie.
	Urządzenie nie jest prawidłowo podwieszane na wsporniku.	Wymontować urządzenie i sprawdzić czy wspornik znajduje się w prawidłowym położeniu.
Wydajność ssania nie jest wystarczająca	Zbyt duża odległość między urządzeniem i powierzchnią gotowania	Wyregulować odległość na 65-75 cm

OCHRONA ŚRODOWISKA

Zużytych produktów elektrycznych nie wolno wyrzucać do odpadów komunalnych. Należy je oddawać do dostępnych punktów recyklingu. Informacje o recyklingu można otrzymać w miejscowym urzędzie lub u sprzedawcy.



Urządzenie zostało oznaczone zgodnie z europejską dyrektywą 2012/19/UE dotyczącą zużytego sprzętu elektrycznego i elektronicznego (WEEE). Zapewniając prawidłową utylizację urządzenia, pomagasz zapobiegać ewentualnym negatywnym konsekwencjom dla środowiska i zdrowia ludzkiego, które w przeciwnym razie mogą wystąpić na skutek nieprawidłowego przetwarzania odpadów z niniejszego urządzenia.

Ten symbol na produkcie wskazuje, że produkt nie może być traktowany jak odpady z gospodarstwa domowego. Utylizację sprzętu elektrycznego i elektronicznego należy przeprowadzać zgodnie z lokalnymi przepisami ochrony środowiska dotyczącymi utylizacji odpadów.

W celu uzyskania bardziej szczegółowych informacji na temat przetwarzania, odzysku i recyklingu tego produktu należy skontaktować się z lokalnym urzędem miasta, służbą utylizacji odpadów domowych lub sklepem, w którym produkt został zakupiony.

РУКОВОДСТВО ПО УСТАНОВКЕ И ЭКСПЛУАТАЦИИ

СОДЕРЖАНИЕ

ВВЕДЕНИЕ	78
ТЕХНИКА БЕЗОПАСНОСТИ	78-80
ПОДГОТОВКА К УСТАНОВКЕ	81
ТЕХНИЧЕСКИЕ ХАРАКТЕРИСТИКИ	82
УСТАНОВКА	82 -83
ЭКСПЛУАТАЦИЯ	84
ОБСЛУЖИВАНИЕ	85
УСТРАНЕНИЕ НЕИСПРАВНОСТЕЙ	86
ЗАЩИТА ОКРУЖАЮЩЕЙ СРЕДЫ	86-87

ВВЕДЕНИЕ

Благодарим вас за то, что выбрали данную кухонную вытяжку.

Данное руководство предназначено для того, чтобы снабдить вас всеми необходимыми инструкциями по установке, эксплуатации и обслуживанию изделия.

Для правильного и безопасного использования вытяжки просим вас внимательно прочитать настоящее руководство, прежде чем устанавливать изделие и пользоваться им.

В кухонной вытяжке используются высококачественные материалы, она отличается изящным дизайном. Вытяжка оснащена мощным электродвигателем и центробежным вентилятором, обеспечивает высокую мощность всасывания и тихую работу, имеет жироулавливающий фильтр с антипригарным покрытием. Изделие легко устанавливается и монтируется.

ТЕХНИКА БЕЗОПАСНОСТИ

- Не разрешайте детям пользоваться изделием.
- Кухонная вытяжка предназначена только для бытового использования в домашних условиях, она не подходит для барбекю, закусок с приготовлением на гриле и для других коммерческих целей.
- Необходимо регулярно очищать кухонную вытяжку и ее фильтр, чтобы содержать изделие в нормальном рабочем состоянии.
- Чистку вытяжки необходимо осуществлять в соответствии с руководством, не допускать подгорания изделия. Если не выполнять чистку в соответствии с инструкциями, это может привести к возгоранию.
- Не допускайте жарки продуктов непосредственно на газовой горелке.
- Помещение кухни должно хорошо проветриваться.
- Во избежание опасных ситуаций, в случае

повреждения шнура питания его замену должен осуществлять производитель, его представитель по сервису или лица, имеющие аналогичную квалификацию.

- Во время использования вытяжных шкафов одновременно с работой бытовых приборов, работающих на газе или на иных видах топлива, в помещении должна быть обеспечена надлежащая вентиляция.
- Нельзя выпускать воздух в дымоход, используемый для отвода продуктов сжигания газа или иных видов топлива бытовыми приборами.
- Необходимо соблюдать правила относительно отвода воздуха.
- Данное устройство может использоваться детьми в возрасте 8 лет и старше, а также лицами с ограниченными физическими, сенсорными и умственными способностями, недостаточным опытом и знаниями, при условии, что они находятся под надлежащим надзором, или проинструктированы о порядке безопасного пользования устройством и осознают связанные с этим опасности.
- Необходимо следить за детьми, чтобы они не играли с электроприбором.
- Нельзя разрешать детям без присмотра проводить чистку и пользовательское обслуживание изделия.
- Не оставляйте открытое пламя под вытяжкой.
- **ВНИМАНИЕ!** Доступные части вытяжки могут нагреваться во время работы кухонной плиты.

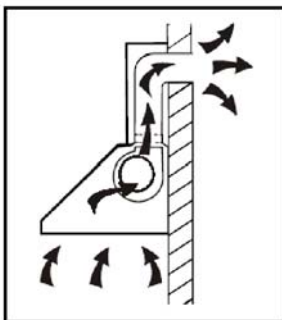
- Предупреждение об этом находится в той же части инструкций, где содержатся сведения о монтаже оборудования.

Опасность поражения электрическим током

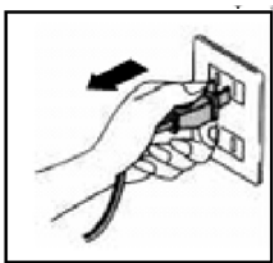
- Включайте изделие только в розетку, заземленную соответствующим образом. В случае сомнений обратитесь за советом к квалифицированному специалисту.
- Несоблюдение этих инструкций может привести к смерти, пожару или поражению электрическим током.

Подготовка к установке

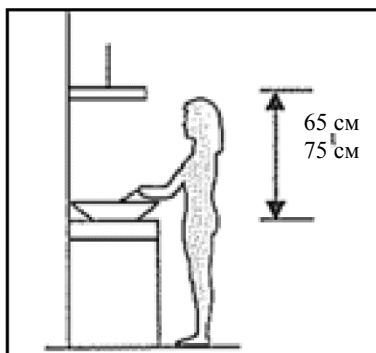
- a. Если у вас имеется воздухоотводный канал наружу, вытяжку можно подсоединить, как показано на рисунке ниже, с помощью воздуховода (эмалированной, алюминиевой, гибкой трубы или трубы из невоспламеняющегося материала с внутренним диаметром 150 мм)



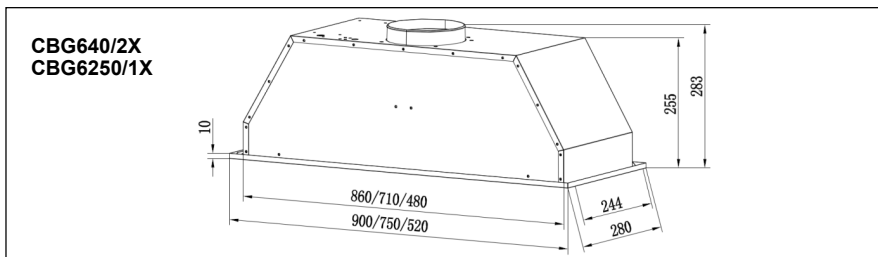
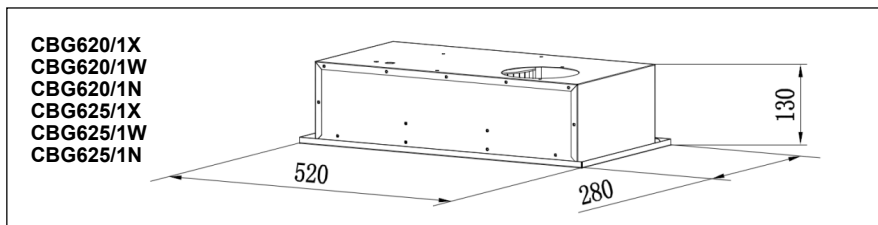
- b. Перед установкой выключите вытяжку и извлеките вилку шнура из розетки.



- c. Для наилучших результатов вытяжку следует располагать на расстоянии 65~75 см над поверхностью плиты.

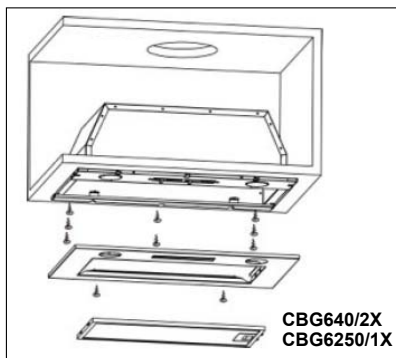
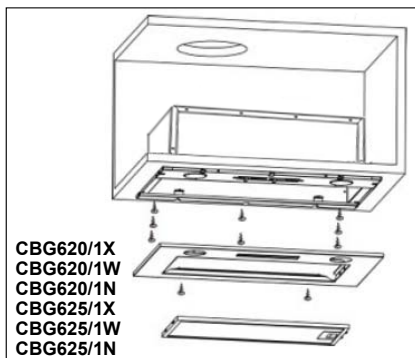


Технические характеристики



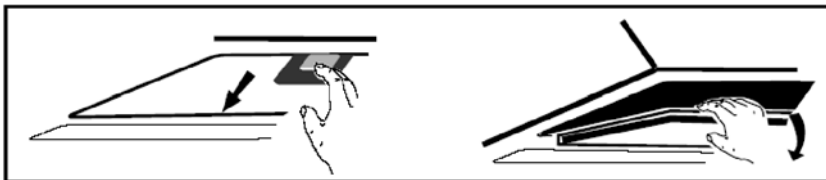
Установка

- Типовой метод установки кухонной вытяжки – в специальном навесном/настенном шкафу.
 - С помощью лобзика выпилите необходимый вырез для вытяжки размером **490 × 250 мм**
- Убедитесь в том, что вырез находится на расстоянии не менее 35 мм от кромки шкафа.
- Снимите жироулавливающий фильтр и 2 винта на панели.
- Закрепите кухонную вытяжку в шкафу с помощью 8 винтов (входят в комплект поставки).
- Установите панель на место и закрепите 2 (снятыми ранее) винтами.

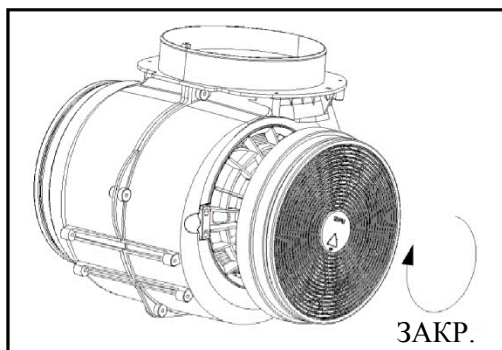


Для устранения запахов можно использовать фильтр из активированного угля.

Чтобы установить фильтр из активированного угля, сначала следует снять жировулавливающий фильтр. Нажмите на защелку и потяните вниз.



Вставьте в вытяжку фильтр из активированного угля и поверните его по часовой стрелке. Повторите это действие с другой стороны.



ПРИМЕЧАНИЕ.

- Убедитесь в том, что фильтр надежно зафиксирован. В противном случае его крепление ослабнет, и он может создать опасную ситуацию.
- При установленном фильтре из активированного угля мощность всасывания снижается.

ОПИСАНИЕ КОМПОНЕНТОВ



ЭКСПЛУАТАЦИЯ

Кнопка малой скорости 1

Используется для вентиляции кухни. Предназначена для кипячения и варки на медленном огне, когда не образуется много пара.

Кнопка средней скорости 2

Скорость потока воздуха идеально подходит для вентиляции при стандартном приготовлении пищи.

Кнопка высокой скорости 3

Для наиболее эффективной вентиляции нажмите кнопку высокой скорости, когда образуется высококонцентрированный дым или пар.

Кнопка подсветки

ПРИМЕЧАНИЕ. Если одновременно нажать кнопки малой, средней и высокой скорости, вытяжка будет работать только на самой высокой скорости.

ОБСЛУЖИВАНИЕ

Перед чисткой выключите вытяжку и извлеките вилку шнура питания из розетки.

I. Регулярная чистка

Используйте мягкую ткань с теплой мыльной водой или бытовым моющим средством. Не используйте для чистки изделия металлические губки, химические или абразивные материалы, а также жесткие щетки.

II. Ежемесячная чистка жирулавливающего фильтра

ВАЖНО! Ежемесячная чистка фильтра может предотвратить опасность возгорания.

Фильтр улавливает жир, дым и пыль, поэтому он непосредственно влияет на эффективность кухонной вытяжки. Если не чистить фильтр, отложения жира (потенциально воспламеняющиеся) заполняют фильтр. Промойте его с применением бытового моющего средства.

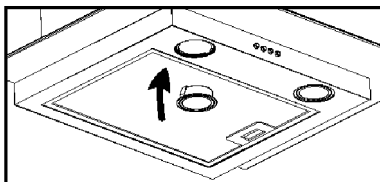
III. Ежегодная чистка фильтра с активированным углем

Применяется ТОЛЬКО для изделия, установленного в качестве циркуляционной вытяжки (которая не отводит воздух наружу). Этот фильтр улавливает запахи, его следует заменять не реже одного раза в год, в зависимости от интенсивности использования кухонной вытяжки.

III. Замена лампы

1. Выключите вытяжку и отключите ее от сети.
2. Снимите защитное стекло лампы, открутив 2 винта.
3. Вывинтите светодиодную лампу.
4. Замените лампу новой лампой такого же типа.

- Светодиодная лампа (макс. 220 В, 2 Вт).



УСТРАНЕНИЕ НЕИСПРАВНОСТЕЙ

Неисправность	Причина	Способ устранения
Подсветка включена, но вентилятор не работает	Заклинило лопасть вентилятора.	Выключите изделие и поручите ремонт только квалифицированному техническому персоналу.
	Двигатель поврежден.	
Не работают подсветка и вентилятор.	Лампа перегорела.	Замените лампу новой лампой с соответствующим номиналом.
	Неплотно вставлен шнур питания.	Вставьте вилку шнура питания в розетку электросети.
Сильная вибрация вытяжки	Повреждена лопасть вентилятора.	Выключите изделие и поручите ремонт только квалифицированному техническому персоналу.
	Двигатель вентилятора неплотно закреплен.	Выключите изделие и поручите ремонт только квалифицированному техническому персоналу.
	Вытяжка неправильно подвешена на кронштейне.	Снимите вытяжку и проверьте, правильно ли установлен кронштейн.
Недостаточная мощность всасывания	Слишком большое расстояние между вытяжкой и поверхностью кухонной плиты.	Отрегулируйте расстояние до 65-75 см.

ЗАЩИТА ОКРУЖАЮЩЕЙ СРЕДЫ

Запрещается утилизировать электрические устройства вместе с обычными бытовыми отходами. Утилизацию следует проводить в отведенных для этого местах. За консультациями по вопросам утилизации обратитесь в местные органы власти или к продавцу.



Данный электроприбор маркирован в соответствии с Директивой ЕС 2012/19/EU об отходах электрического и электронного оборудования (WEEE).

Обеспечивая надлежащую утилизацию данного изделия, вы способствуете предотвращению потенциальных негативных последствий для окружающей среды и здоровья людей, которые в противном случае могут наступить вследствие неправильного обращения с ним.

Символ на изделии указывает, что с изделием нельзя обращаться, как с бытовыми отходами. Его следует сдать на соответствующий пункт сбора отходов для утилизации электрического и электронного оборудования. Утилизация должна проводиться в соответствии с местными нормами и правилами утилизации отходов.

Для получения более подробных сведений об обращении, утилизации и переработке данного изделия обратитесь в местную городскую администрацию, службу утилизации бытовых отходов или в магазин, в котором приобретено изделие.

INŠTALÁCIA A PRÍRUČKA POUŽÍVATEĽA

OBSAH

ÚVOD.....	89
BEZPEČNOSTNÉ OPATRENIE.....	89-90
PRIPRAVTE SA NA INŠTALÁCIU:.....	91
ŠPECIFIKÁCIE.....	92
INŠTALÁCIA.....	92-93
OPIS OVLÁDACÍCH PRVKOV.....	94
ÚDRŽBA.....	95
RIEŠENIE PROBLÉMOV.....	96
OCHRANA ŽIVOTNÉHO PROSTREDIA.....	96

ÚVOD

Ďakujeme, že ste si vybrali odsávač pár.

Táto príručka je navrhnutá tak, aby vám poskytla všetky potrebné pokyny týkajúce sa inštalácie, používania a údržby spotrebiča.

Aby ste mohli zariadenie správne a bezpečne obsluhovať, pred inštaláciou a používaním si pozorne prečítajte tento návod na použitie.

Kryt odsávača používa vysokokvalitné materiály a je vyrobený v aerodynamickom tvare. Je vybavený veľkokapacitným elektromotorom a odstredivým ventilátorom, poskytuje silný sací výkon, prevádzku s nízkym hlukom, nelepivým filtrom tukov a jednoduchou inštaláciou.

BEZPEČNOSTNÉ OPATRENIE

- Nikdy nenechávajte deti obsluhovať zariadenie.
- Odsávač pár je určený len na domáce použitie, nie je vhodný na grilovanie, pečenie a iné komerčné účely.
- Kryt odsávača pár a jeho filter by mali byť pravidelne čistené, aby sa udržali v dobrom prevádzkovom stave.
- Vyčistite odsávač pár podľa návodu na obsluhu a chráňte spotrebič pred nebezpečenstvom spálenia. Ak sa nevykonáva čistenie v súlade s inštrukciami, hrozí nebezpečenstvo požiaru.
- Pečenie priamo na plynovom sporáku je zakázané.
- Udržujte kuchynskú miestnosť dobre vetrateľnú.
- Ak je poškodený vonkajší napájací kábel, na vylúčenie akéhokoľvek rizika ho musí vymeniť výrobca, jeho servisný zástupca alebo rovnako kvalifikovaná osoba.
- Ak sa kuchynský odsávač používa súčasne so spotrebičmi spaľujúcimi plyn alebo iné palivá, treba zaistiť dostatočné vetranie miestnosti;
- Vzduch sa nesmie odvádzať do komína, ktorý slúži na odvádzanie výfukových plynov zo spotrebičov

spaľujúcich plyn alebo iné palivá;

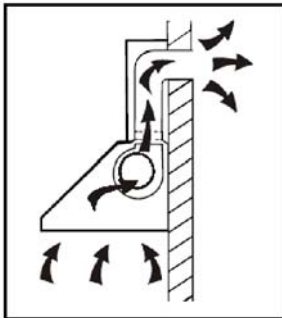
- Je potrebné zaistiť plnenie nariadení týkajúcich sa odvádzania vzduchu.
- Deti staršie ako 8 rokov a osoby so zníženou fyzickou pohyblivosťou, schopnosťou vnímania alebo mentálnym zdravím alebo bez skúsenosti, alebo zodpovedajúceho povedomia, môžu tento prístroj používať pod dohľadom alebo po prijatí pokynov na bezpečný spôsob používania a po uvedomení si možných rizík.
- Deti by mali byť pod dozorom, aby ste sa ubezpečili, že sa nehrajú so spotrebičom.
- Čistenie a údržbu nesmú vykonávať deti bez dozoru.
- Nezapaľujte plameň pod odsávačom pár.
- UPOZORNENIE: Pri používaní s kuchynskými spotrebičmi sa nekryté časti môžu zahrievať na vysoké teploty.
- Upozornenie sa musí nachádzať v tej istej časti pokynov, ktoré obsahujú podrobnosti o montáži zariadenia.

Nebezpečenstvo úrazu elektrickým prúdom

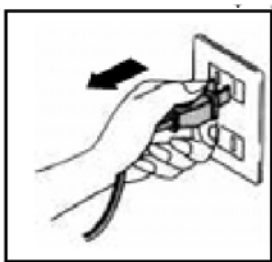
- Tento spotrebič zapojte iba do správne uzemnenej zásuvky. Ak máte nejaké pochybnosti, obráťte sa o radu na kvalifikovaného technika.
- Nedodržanie týchto pokynov môže mať za následok smrť, požiar alebo úraz elektrickým prúdom.

Pripravte sa na inštaláciu:

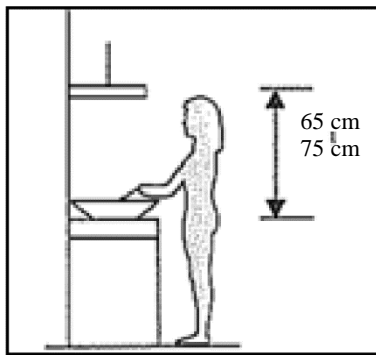
- a. Ak máte vyvedený výstup do exteriéru, kuchynský odsávač môžete pripojiť podľa nasledujúceho obrázka pomocou odsávacieho vedenia (nehorľavá smaltovaná hliníková flexibilná rúra s vnútorným priemerom 150 mm).



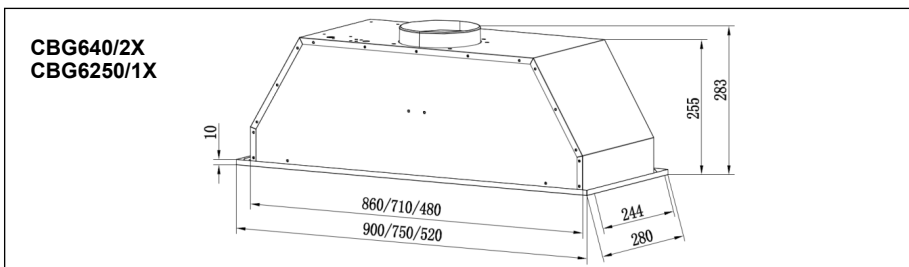
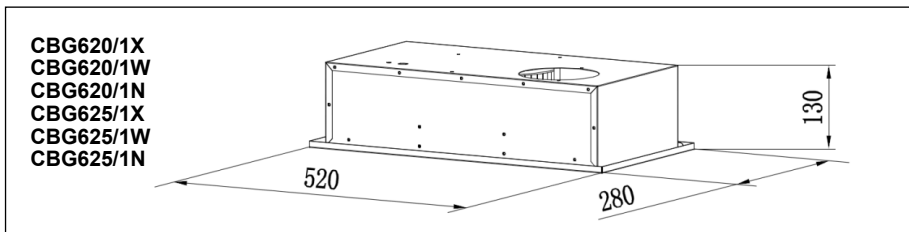
- b. Pred inštaláciou vypnite zariadenie a odpojte ho od elektrickej zásuvky.



- c. Pre najlepší účinok, medzi kuchynským odsávačom a varnou doskou musí byť zachovaná vzdialenosť 65~75cm.

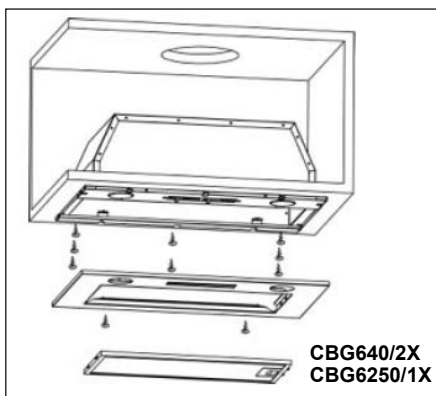
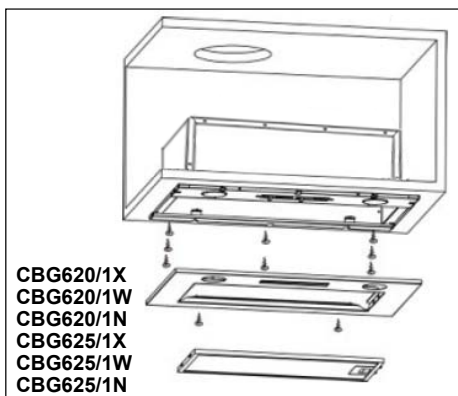


Špecifikácie



Inštalácia

- Typická metóda inštalácie pre váš odsávač je postavenie hornej/nástennej skrinky.
 - Pomocou priamočiarej píly vyrežte požadovaný otvor pre váš odsávač pár s rozmermi **490 × 250mm**
- Uistite sa, že výrez je vzdialený najmenej 35 mm od okraja skrinky.
- Odstráňte tukový filter a odstráňte 2 skrutky na paneli.
- Zaskrutkujte odsávač pár do skrinky pomocou 8 skrutiek (súčasťou balenia)
- Znovu upevnite panel pomocou dvoch skrutiek (predtým odstránených).

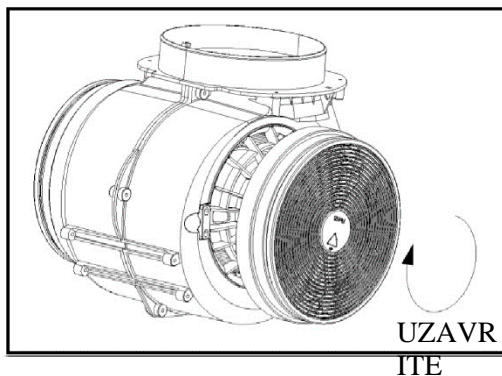


Filter s aktívnym uhlím je možné použiť na zachytenie zápachu.

Ak chcete nainštalovať filter s aktívnym uhlím, najskôr by mal byť odinštalovaný filter tuku. Stlačte zámok a potiahnite ho smerom nadol.



Zapojte filter s aktívnym uhlím do jednotky a otočte ho v smere hodinových ručičiek. Ten istý postup opakujte na druhej strane.



POZNÁMKA:

- *Presvedčte sa, či je filter bezpečne zaistený. V opačnom prípade by sa mohol uvoľniť a spôsobiť nebezpečenstvo.*
- *Po osadení filtra s aktívnym uhlím dôjde k zníženiu odsávacieho výkonu.*

OPIS OVLÁDACÍCH PRVKOV



PREVÁDZKA

Tlačidlo nízkej rýchlosti 1

Používa sa na ventiláciu v kuchyni. Je vhodný na varenie na miernom stupni a na varenie, ktoré nevytvára veľa pary.

Tlačidlo strednej rýchlosti 2

Rýchlosť prúdenia vzduchu je ideálny pre ventiláciu v štandardnej prevádzke varenia.

Tlačidlo vysokej rýchlosti 3

Ak sa vytvára vysoká hustota dymu alebo pary, stlačte tlačidlo vysokej rýchlosti pre najvyššiu účinnú ventiláciu.

Tlačidlo svetla

POZNÁMKA: Ak sú súčasne stlačené tlačidlá Nízka / Stredná / Vysoká rýchlosť, jednotka bude pracovať v režime najvyššej rýchlosti.

ÚDRŽBA

Pred čistením vypnite spotrebič a vytiahnite zástrčku zo zásuvky.

I. Pravidelné čistenie

Používajte mäkkú handričku navlhčenú v miernej teplej mydlovej vode alebo v čistiacom prostriedku na čistenie domácností. Nikdy nepoužívajte na čistenie jednotky kovové podložky, chemické, brúsne materiály a ani tuhé kefy.

II. Mesačné čistenie filtra tukov

DÔLEŽITÉ: Každý mesiac vyčistite filter a zabránite nebezpečenstvu požiaru.

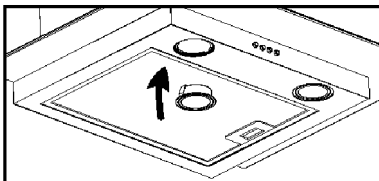
Filter zachytáva tuky, dym a prach takže filter priamo ovplyvňuje účinnosť odsávača pár. Ak nie je vyčistený, zvyšok tuku (potenciálne horľavý) bude nasýtený vo filtri. Vyčistite ho s čistiacim prostriedkom na čistenie domácnosti.

III. Každoročné čistenie filtra s aktívnym uhlím

Aplikujte VÝHRADNE na jednotku, ktorá je inštalovaná ako recirkulačná jednotka (nemá vyvedenú ventiláciu smerom von). Tento filter zachytáva zápach a musí byť vymenený aspoň raz ročne v závislosti od toho, ako často sa odsávač pár používa.

III. Výmena žiarovky

1. Vypnite spotrebič a odpojte ho od elektrickej siete.
 2. Odskrutkovaním 2 skrutiek odstráňte kryt svetelného zdroja.
 3. Odskrutkujte LED svetelný zdroj
 4. Vymeňte ho za rovnaký typ s menovitými údajmi.
- LED svetelný zdroj (220V max,2W).



RIEŠENIE PROBLÉMOV

Chyba	Príčina	Riešenie
Svetlo svieti, ale ventilátor nefunguje	Lopatka ventilátora je zaseknutá.	Vypnite spotrebič a prenechajte opravu len kvalifikovanému servisnému personálu.
	Motor je poškodený.	
Svetlo a ventilátor nefungujú	Žiarovka je vypálená.	Vymeňte ju za rovnaký typ s menovitými údajmi.
	Napájací kábel. je uvoľnený.	Znova zapojte napájací kábel do elektrickej siete.
Vážne vibrácie jednotky	Lopatka ventilátora je poškodená.	Vypnite spotrebič a prenechajte opravu len kvalifikovanému servisnému personálu.
	Motor ventilátora nie je pevne pripevnený.	Vypnite spotrebič a prenechajte opravu len kvalifikovanému servisnému personálu.
	Spotrebič nie je správne zavesený na držiaku.	Zložte spotrebič z držiaka a skontrolujte, či je držiak správne umiestnený.
Sací výkon nie je dobrý	Príliš veľká vzdialenosť medzi jednotkou a plochou na varenie	Znova nastavte vzdialenosť na 65-75 cm

OCHRANA ŽIVOTNÉHO PROSTREDIA

Odpad z elektrických produktov by sa nemal likvidovať spolu s bežným komunálnym odpadom. Prosím, recyklujte spotrebiče na určených miestach. Poradenstvo v súvislosti s recykláciou vám poskytnú miestne úrady alebo váš predajca.



Tento spotrebič je označený podľa európskej smernice 2012/19/ES o odpade z elektrických a elektronických zariadení (OEEZ). Zabezpečením správnej likvidácie tohto výrobku pomôžete zabrániť možným negatívnym vplyvom na životné prostredie a ľudské zdravie, ktoré by inak mohli byť spôsobené nevhodným nakladaním s týmto výrobkom pri likvidácii. Tento symbol na výrobku označuje, že sa s ním nesmie zaobchádzať ako s komunálnym odpadom. Namiesto toho je potrebné systém odovzdať na príslušnom zbernom mieste na recykláciu elektrických a elektronických zariadení. Pri likvidácii musia byť dodržané platné environmentálne predpisy upravujúce nakladanie s odpadom. Podrobnejšie informácie o spracovaní, regenerácii a recyklácii tohto výrobku získate na príslušnom miestnom úrade, v zberných surovinách alebo v predajni, kde ste si výrobok zakúpili.

NAVODILA ZA MONTAŽO IN UPORABO

VSEBINA

UVOD.....	98
VARNOSTNA NAVODILA.....	98-99
PRIPRAVE NA NAMESTITEV:.....	100
SPECIFIKACIJE.....	101
NAMESTITEV.....	101-102
OPIS SESTAVNIH DELOV.....	103
VZDRŽEVANJE.....	104
ODPRAVLJANJE NAPAK.....	105
VARSTVO OKOLJA:.....	105

UVOD

Zahvaljujemo se vam, ker ste izbrali to kuhinjsko napo.

Navodila za uporabo vsebujejo vsa potrebna navodila za montažo, uporabo in servisiranje nape.

Da bo napa delovala pravilno in varno, vas prosimo, da pred montažo in uporabo natančno preberete ta navodila za uporabo.

Napa je izdelana iz visokokakovostnih materialov z učinkovitim dizajnom. Ima močan električni motor in centrifugalni ventilator, ki zagotavljata močno sesanje, tiho delovanje, nelepljiv maščobni filter in preprosto sestavljanje in montažo.

VARNOSTNA NAVODILA

- Nikoli ne dovolite, da bi napo uporabljali otroci.
- Kuhinjska napa je namenjena samo za domačo uporabo, ni primerna za žar, gostilno in drugačne komercialne namene.
- Kuhinjsko napo in filtre je treba redno čistiti, da bo napa dobro delovala.
- Kuhinjsko napo čistite kot je opisano v navodilih za uporabo in jo zaščitite pred nevarnostjo vžiga. Obstaja nevarnost požara, če nape ne čistite v skladu z navodili.
- Prepovedano je neposredno pečenje na plinskem štedilniku.
- Prosimo vas, da poskrbite, da bo v kuhinji dobra konvekcija.
- Če je priključni kabel poškodovan, morate preprečiti morebitne nevarnosti, zato ga sme nadomestiti samo proizvajalec, njegov servisni agent ali drug kvalificiran serviser.
- V prostoru mora biti zagotovljeno primerno zračenje, če kuhinjsko napo uporabljate hkrati s štedilnikom na plin ali na drugo gorivo;
- Zrak ne sme biti speljan v dimno cev, ki se

uporablja za izpuh plinskih naprav ali naprav na druga goriva.

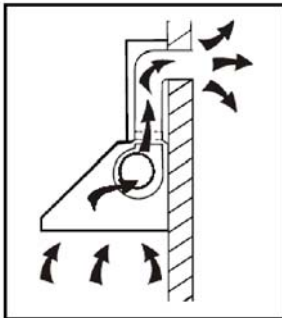
- Odvod zraka mora biti urejen v skladu s pravili.
- Ta aparat lahko uporabljajo otroci, starejši od 8 let, ter osebe z zmanjšanimi fizičnimi, senzoričnimi ali umskimi zmožnostmi ali s pomanjkanjem izkušenj in znanja, pod ustreznim nadzorom ali če imajo navodila za varno uporabo naprave ter če razumejo tveganja, ki so s tem povezana.
- Otroke je treba nadzorovati, da se ne bodo z napo igrali.
- Brez nadzora otroci nape ne smejo čistiti in na njej ne smejo izvajati vzdrževalnih del.
- Pod napo ne flambirajte.
- POZOR: Dostopni deli se lahko med uporabo kuhalnika močno segrejejo.
- Opozorilo mora biti v istem delu navodil, ki vključujejo podrobna navodila, kako opremo montiramo.

Nevarnost električnega udara!

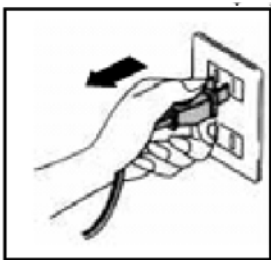
- Napo priključite samo v pravilno ozemljeno vtičnico. Če ste v dvomih, poiščite pomoč pri primerno izobraženem inženirju.
- Če teh navodil ne boste upoštevali, so možne posledice smrt, požar ali električni udar.

Priprave na namestitev:

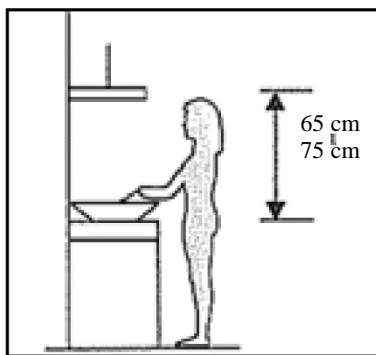
- a. Če speljete odvod zraka iz hiše ven, lahko svojo kuhinjsko napo povežete, kot prikazuje slika spodaj, z napeljavo za odvod (emajl, aluminij, fleksibilne cevi ali ne gorljivi materiali z notranjim premerom 150 mm)



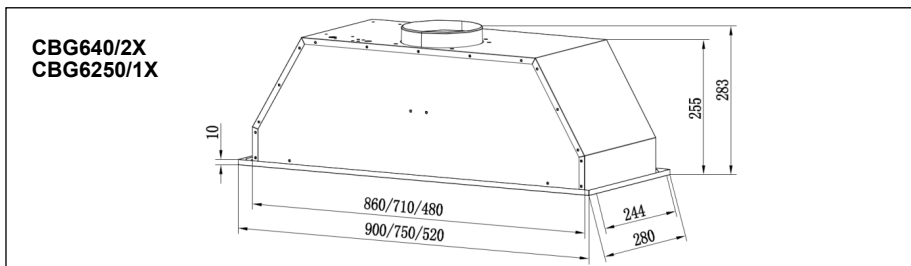
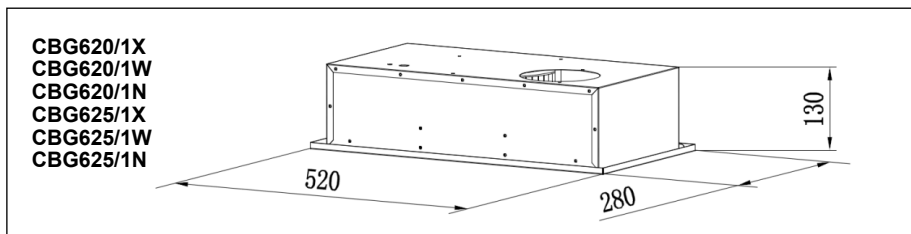
- b. Pred namestitvijo napo izklopite in izključite z napajanja.



- c. Kuhinjsko napo za optimalno učinkovitost namestite 65-75 cm nad kahalno površino.

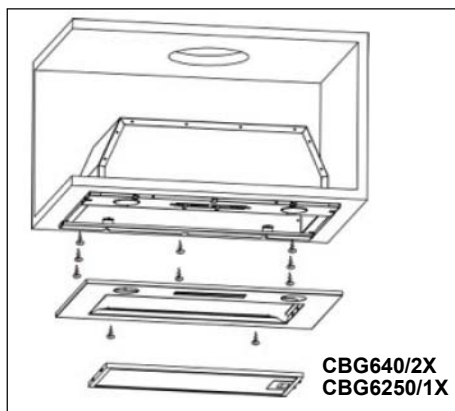
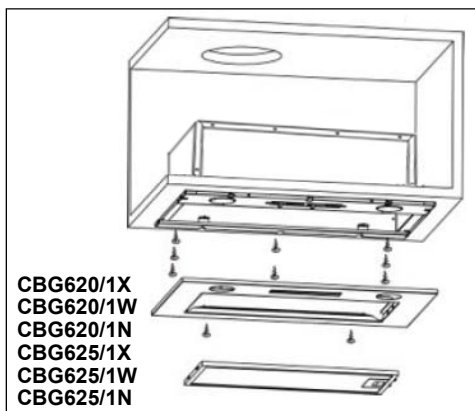


Specifikacije



Namestitev

- Tipična namestitev nape, kot je vaša, je v za to namenjeno stensko omarico.
- Z žago izrežite v napi primerno odprtino, ki je **490 × 250 mm**
- Izrezan del mora biti od roba omarice oddaljen najmanj 35 mm.
- Odstranite maščobni filter in 2 vijaka na panelu.
- Z 8 vijaki pritrdite kuhinjsko napo v omarico (vijaki priloženi).
- Ponovno namestite panel z 2 vijakoma (ki ste ju prej odstranili).

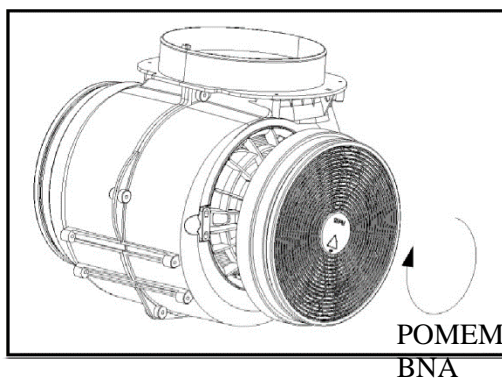


Filter z aktivnim ogljem se lahko uporablja proti neprijetnim vonjem.

Da boste lahko namestili filter z aktivnim ogljem, morate najprej umakniti maščobni filter. Pritisnite zaklep in ga povlecite navzdol.



Namestite filter z aktivnim ogljem v enoto in ga obrnite v smeri urnega kazalca. Enako ponovite na drugi strani.



OPOMBA:

- *Prepričajte se, da je filter varnostno blokiran. V nasprotnem primeru filter ne bo pritrjen in bo predstavljal nevarnost.*
- *Ko je dodan filter z aktivnim ogljem, bo moč sesanja manjša.*

OPIS SESTAVNIH DELOV



DELOVANJE

Gumb za počasno delovanje 1

Uporabljamo ga za prezračevanje kuhinje. Primeren je za kuhanje in pripravo jedi, ko ne nastaja veliko pare.

Gumb za srednjo hitrost delovanja 2

Hitrost pretoka zraka je idealna za prezračevanje med standardnim kuhanjem.

Gumb za hitro delovanje 3

Ko nastaja veliko dima ali pare, izberite gumb za hitro delovanje in prostor boste učinkovito prezračili.

Gumb za luč

OPOMBA: Če hkrati pritisnete gumb za počasno / srednje hitro / hitro delovanje, bo napa delovala z visoko hitrostjo.

VZDRŽEVANJE

Preden začnete napo čistiti, jo izklopite in izključite.

I. Redno čiščenje

Napo čistite z mehko krpo in toplo blago milnico ali gospodinjskim detergentom. Za čiščenje nape nikoli ne uporabljajte kovinskih mrežic, kemikalij, abrazivnih sredstev ali trdih krtač.

II. Mesečno čiščenje maščobnega filtra

POMEMBNO: Če filter očistite vsak mesec, lahko preprečite nevarnost požara.

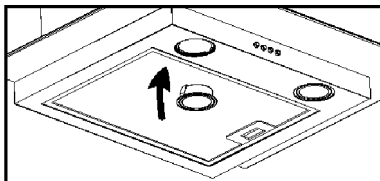
Filter filtrira maščobo, dim in prah tako filter neposredno vpliva na učinkovitost kuhinjske nape. Če filtra ne čistite, lahko ostanki maščobe (ki so potencialno vnetljivi) filter zamašijo. Očistite ga z običajnim gospodinjskim detergentom.

III. Letno čiščenje za filtre z aktivnim ogljem

Uporabite SAMO na napah, ki delujejo na principu kroženja zraka (zraka ne odvaja ven iz prostora). Tovrstni filtri odstranjujejo vonjave, zamenjati jih je treba najmanj enkrat letno oziroma glede na pogostost uporabe kuhinjske nape.

III. Menjava žarnice

1. Napo izklopite in izključite iz električnega omrežja.
 2. Pokrov luči odstranite tako, da odvijete 2 vijaka.
 3. Odvijte sijalko LED
 4. Zamenjajte jo z enakim tipom in lučjo.
- Luč LED (220 V maks., 2W).



ODPRAVLJANJE NAPAK

Napaka	Vzrok	Pomoč
Luč sveti, ventilator pa ne deluje	Lopatica ventilatorja se je zagostila.	Napo izklopite in popravi naj jo šolan serviser.
	Motor je poškodovan.	
Ne delujeta ne luč ne ventilator.	Žarnica ne sveti.	Žarnico zamenjajte z enako žarnico.
	Električni kabel ni pritrjen.	Ponovno priključite na električno napetost.
Močnejše vibracije nape.	Lopatica ventilatorja je poškodovana.	Napo izklopite in popravi naj jo šolan serviser.
	Motor ventilatorja ni tesno pritrjen.	Napo izklopite in popravi naj jo šolan serviser.
	Napa ni pravilno obešena na nosilec.	Napo vzemite z nosilcev in preglejte, ali je nosilec na pravem mestu.
Moč sesanja ni dobra.	Razdalja med napo in kuhalno površino je prevelika.	Razdalja naj bo med 65 in 75 cm

VARSTVO OKOLJA:

Odpadnih električnih izdelkov ni dovoljeno odlagati med gospodinske odpadke. Reciklirajte, kjer je oprema na voljo. Za nasvet o recikliranju se obrnite na svoje lokalne organe oblasti.



Ta aparat je označen v skladu z Direktivo št. 2012/19/EU Evropskega parlamenta in Sveta o odpadni električni in elektronski opremi (OEEO). Če napo pravilno odložimo med odpadke, pomagamo preprečevati potencialne negativne posledice za okolje in zdravje ljudi, na kar lahko vpliva neprimerno odlaganje med odpadke.

Simbol na izdelku pomeni, da izdelek ne sodi med gospodinske odpadke. Namesto tega ga je treba predati na ustrezno zbirno mesto za recikliranje električne in elektronske opreme. Odpadke je treba odložiti v skladu z lokalnimi okoljskimi uredbami za odlaganje odpadkov.

Za natančnejše informacije o ravnanju, predelavi, recikliranju tega izdelka se obrnite na svoj lokalni urad, podjetje za gospodinske odpadke ali na trgovino, kjer ste napo kupili.