

YATO

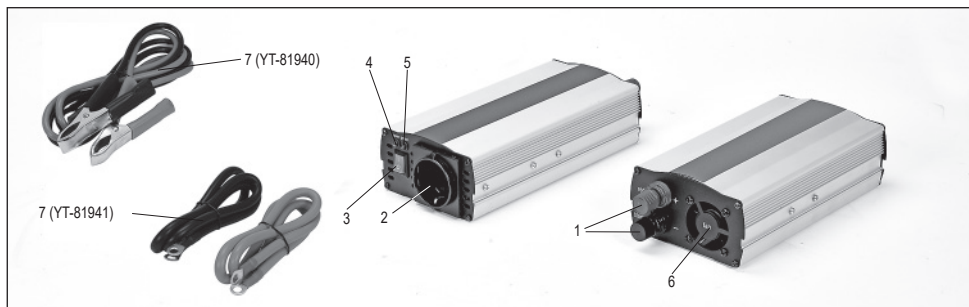


PL PRZETWORNICA NAPIĘCIA
EN VOLTAGE INVERTER
DE SPANNUNGSWANDLER
RU ПРЕОБРАЗОВАТЕЛЬ НАПРЯЖЕНИЯ
UA ПЕРЕТВОРЮВАЧ НАПРУГИ
LT ĮTAMPOS KEITIKLIS
LV SPRIEGUMA PĀRVEIDOTĀJS
CZ MĚNIČ NAPĚTÍ
SK MENIČ NAPĚTIA
HU FESZŰLTÉSÉG-ÁTALAKÍTÓ
RO INVERTOR DE TENSIUNE
ES CONVERTIDOR DE VOLTAJE
FR CONVERTISSEUR DE TENSION
IT CONVERTITORE DI TENSIONE
NL SPANNINGSOMVORMER
GR ΜΕΤΑΤΡΟΠΕΑΣ ΑΥΤΟΚΙΝΗΤΟΥ

YT-81490

YT-81491





PL

1. zaciski wejściowe
2. gniazdo wyjściowe
3. włącznik
4. kontrolka zasilania
5. kontrolka zabezpieczenia
6. wentylator
7. kabel przyłączeniowy

RU

1. входные клеммы
2. выходной разъем
3. переключатель
4. индикатор питания
5. индикатор безопасности
6. вентилятор
7. соединительный кабель

LV

1. ieejas spaiļas
2. izejas kontaktligzda
3. slēdzis
4. barošanas indikators
5. aizsardzības indikators
6. ventilators
7. pieslēgšanas vads

HU

1. bemeneti csatlakozók
2. kimeneti csatlakozók
3. bekapcsoló
4. energiaellátás jelzőfénye
5. biztonságjelzőfény
6. szellőztető
7. összekötő kábel

FR

1. borne d'entrée
2. prise de sortie
3. commutateur
4. contrôle d'alimentation
5. contrôle de sécurisation
6. ventilateur
7. câble de connexion

GR

1. στυπιοθλίπτες εισόδου
2. πρίζα εξόδου
3. διακόπτης
4. φωτεινή ένδειξη τροφοδότησης
5. φωτεινή ένδειξη ασφάλειας
6. ανεμιστήρας
7. καλώδιο σύνδεσης

EN

1. input terminals
2. output socket
3. switch
4. power indicator
5. safety indicator
6. fan
7. connection cable

UA

1. вхідні клеми
2. вихідний роз'єм
3. перемикач
4. індикатор живлення
5. індикатор безпеки
6. вентилятор
7. з'єднувальний кабель

CZ

1. vstupní svorky
2. výstupní zásuvka
3. vypínač
4. kontrolka napájení
5. kontrolka jistění
6. ventilátor
7. přípojovací kabel

RO

1. borne de intrare
2. bornă de ieşire
3. comutator
4. indicator putere
5. indicator de siguranță
6. ventilator
7. cablu de conexiune

IT

1. morsetti in entrata
2. presa in uscita
3. interruttore
4. controllo di alimentazione
5. controllo di protezione
6. ventilatore
7. cavo di allacciamento

DE

1. Eingangsklemmen
2. Ausgangsanschluss
3. Schalter
4. Kontrollleuchte für Stromversorgung
5. Kontrollleuchte für Sicherung
6. Ventilator
7. Anschlusskabel

LT

1. įėjimo gnybtai
- 2.ėjimo lizdas
3. jungiklis
4. maitinimo lemputė
5. saugumo lemputė
6. ventiliatorius
7. prijungimo kabelis

SK

1. vstupné svorky
2. zásuvkový výstup
3. spínač
4. prípojná kontrolka
5. bezpečnostná kontrolka
6. ventilátor
7. prípojný kábel

ES

1. terminales de entrada
2. asiento de salida
3. interruptor
4. indicador de potencia
5. indicador de protecciones
6. ventilador
7. cable de conexión

NL

1. ingaande klemmen
2. uitgaande contactdoos
3. schakelaar
4. controlelampje voeding
5. controlelampje beveiliging
6. ventilator
7. verbindingkabel



Przeczytać instrukcję
 Read the operating instruction
 Bedienungsanleitung durchgelesen
 Прочитать инструкцию
 Прочитать инструкцію
 Perskaityti instrukciją
 Jäläsa instrukciuj
 Přečteť návod k použití
 Prečítať návod k obsluhu
 Olvasni utasítást
 Citești instrucțiunile
 Lea la instrucción
 Lisez la notice d'utilisation
 Leggere il manuale d'uso
 Lees de instructies
 Διαβάστε τις οδηγίες χρήσης



Ten symbol informuje o zakazie umieszczania zużytego sprzętu elektrycznego i elektronicznego (w tym baterii i akumulatorów) łącznie z innymi odpadami. Zużyty sprzęt powinien być zbierany selektywnie i przekazany do punktu zbierania w celu zapewnienia jego recyklingu i odzysku, aby ograniczyć ilość odpadów oraz zmniejszyć stopień wykorzystania zasobów naturalnych. Niekontrolowane uwalnianie składników niebezpiecznych zawartych w sprzęcie elektrycznym i elektronicznym może stanowić zagrożenie dla zdrowia ludzkiego oraz powodować negatywne zmiany w środowisku naturalnym. Gospodarstwo domowe pełni ważną rolę w przyczynianiu się do ponownego użycia i odzysku, w tym recyklingu zużytego sprzętu. Więcej informacji o właściwych metodach recyklingu można uzyskać u władz lokalnych lub sprzedawcy.

This symbol indicates that waste electrical and electronic equipment (including batteries and storage cells) cannot be disposed of with other types of waste. Waste equipment should be collected and handed over separately to a collection point for recycling and recovery, in order to reduce the amount of waste and the use of natural resources. Uncontrolled release of hazardous components contained in electrical and electronic equipment may pose a risk to human health and have adverse effects for the environment. The household plays an important role in contributing to reuse and recovery, including recycling of waste equipment. For more information about the appropriate recycling methods, contact your local authority or retailer.

Dieses Symbol weist darauf hin, dass Elektro- und Elektronik-Altgeräte (einschließlich Batterien und Akkumulatoren) nicht zusammen mit anderen Abfällen entsorgt werden dürfen. Altgeräte sollten getrennt gesammelt und bei einer Sammelstelle abgegeben werden, um deren Recycling und Verwertung zu gewährleisten und so die Abfallmenge und die Nutzung natürlicher Ressourcen zu reduzieren. Die unkontrollierte Freisetzung gefährlicher Stoffe, die in Elektro- und Elektronikgeräten enthalten sind, kann eine Gefahr für die menschliche Gesundheit darstellen und negative Auswirkungen auf die Umwelt haben. Der Haushalt spielt eine wichtige Rolle bei der Wiederverwendung und Verwertung, einschließlich des Recyclings von Altgeräten. Weitere Informationen zu den geeigneten Recyclingverfahren erhalten Sie bei den örtlichen Behörden oder Ihrem Händler.

Этот символ информирует о запрете помещать изношенное электрическое и электронное оборудование (в том числе батареи и аккумуляторы) вместе с другими отходами. Искошенное оборудование должно собираться селективно и передаваться в точку сбора, чтобы обеспечить его переработку и утилизацию, для того, чтобы ограничить количество отходов, и уменьшить использование природных ресурсов. Неконтролируемый выброс опасных веществ, содержащихся в электрическом и электронном оборудовании, может представлять угрозу для здоровья человека, и приводить к негативным изменениям в окружающей среде. Домашнее хозяйство играет важную роль при повторном использовании и утилизации, в том числе, утилизации изношенного оборудования. Подробную информацию о правильных методах утилизации можно получить у местных властей или у продавца.



Цей символ повідомляє про заборону розміщення відходів електричного та електронного обладнання (в тому числі акумуляторів), у тому числі з іншими відходами. Відпрацьоване обладнання повинно бути вибірково зібрано і передано в пункт збору для забезпечення його переробки і відновлення, щоб зменшити кількість відходів і зменшити ступінь використання природних ресурсів. Неконтрольоване вивільнення небезпечних компонентів, що містяться в електричному та електронному обладнанні, може представляти небезпеку для здоров'я людини і викликати негативні зміни в навколишньому середовищі. Господарство відіграє важливу роль у розвитку повторного використання та відновлення, включаючи утилізацію використаного обладнання. Більш детально інформацію про правильні методи утилізації можна отримати у місцеві влади або продавця.

Šis simbolis rodo, kad draudžiama išmesti panaudotą elektrinę ir elektroninę įrangą (įskaitant baterijas ir akumuliatorius) kartu su kitomis atliekomis. Naudota įranga turėtų būti renkama atskirai ir siunčiama į surinkimo punktą, kad būtų užtikrintas jos perdimas ir utilizavimas, siekiant sumažinti atliekas ir sumažinti gamtos išteklių naudojimą. Nekontroliuojamas pavojingų komponentų, esančių elektros ir elektroninėje įrangoje, išsiskyrimas gali kelti pavojų žmonių sveikatai ir sukelti neigiamus natūralios aplinkos pokyčius. Namų ūkis vaidina svarbų vaidmenį prisidedant prie pakartotinio įrenginių naudojimo ir utilizavimo, įskaitant perdirimą. Norėdami gauti daugiau informacijos apie tinkamus perdirimu būdus, susisiekite su savo vietos valdžios institucijomis ar pardavėju.

Šis simbols informē par aizliegumu izmest elektrisko un elektronisko iekārtu atkritumos (tostarp baterijas un akumulatorus) kopā ar citiem atkritumiem. Nolietotas iekārtas ir jāsavāc atsevišķi un jānodod savākšanas punktā ar mērķi nodrošināt atkritumu atreizējo pārstrādi un reģenerāciju, lai ierobežotu to apjomu un samazinātu dabas resursu izmantošanas līmeni. Elektriskajās un elektroniskajās iekārtās ietvertu bīstamo sastāvdaļu nekontrolēta izdalīšanās var radīt cilvēku veselības apdraudējumu un izraisīt negatīvas izmaiņas apkārtnē vidē. Mājsaimniecība pilda svarīgu lomu atreizējās izmantošanas un reģenerācijas, tostarp nolietoto iekārtu pārstrādes veicināšanā. Vairāk informācijas par atbilstošām atreizējās pārstrādes metodēm var saņemt pie vietējo varas iestāžu pārstāvjiem vai pārdevēja.

Tento symbol informuje, že je zakázáno likvidovat použité elektrické a elektronické zařízení (včetně baterií a akumulátorů) společně s jiným odpadem. Použité zařízení by mělo být shromažďováno selektivně a odesláno na sběrné místo, aby byla zajištěna jeho recyklace a využití, aby se snížilo množství odpadu a snížil stupeň využitelnosti přírodních zdrojů. Nekontrolované uvolňování nebezpečných složek obsažených v elektrických a elektronických zařízeních může představovat hrozbu pro lidské zdraví a způsobit negativní změny v přírodním prostředí. Domácnost hraje důležitou roli při přispívání k opětovnému použití a využití, včetně recyklace použitého zařízení. Další informace o vhodných způsobech recyklace Vám poskytně místní úřad nebo prodejce.

Tento symbol informuje o zákaze vyhadzování nepotřebovaných elektrických a elektronických zařízení (vrátane baterií a akumulátorů) do komunálního (netriedného) odpadu. Opatrované zariadenia musia byť separované a odovzdané do príslušných zberných miest, aby mohli byť náležite recyklované, čím sa znižuje množstvo odpadov a znižuje využívanie prírodných zdrojov. Nekontrolované uvoľňovanie nebezpečných látok, ktoré sú v elektrických a elektronických zariadeniach, môže ohrozovať ľudské zdravie a mať negatívny dopad na životné prostredie. Každá domácnosť má dôležitú úlohu v procese opätovného použitia a opätovného získavania surovín, vrátane recyklácie, z opotrebovaných zariadení. Blížšie informácie o správnych metódach recyklácie vám poskytne miestna samospráva alebo predajca.

Ez a szimbólum arra hívja fel a figyelmet, hogy tilos az elhasznált elektromos és elektronikus készüléket (többek között elemeket és akkumulátorokat) egyéb hulladékokkal együtt kidobni. Az elhasznált készüléket szelektíven gyűjtsé és a hulladék mennyiségének, valamint a természetes erőforrások felhasználásának csökkentése érdekében adja le a megfelelő gyűjtőpontra újrafeldolgozás és újrahasznosítás céljából. Az elektromos és elektronikus készülékek találatlan veszélyes összetevők ellenőrzetlen kibocsátása veszélyt jelenthet az emberi egészségre és negatív változásokat okozhat a természetes környezetben. A háztartások fontos szerepet töltenek be az elhasznált készülék újrafeldolgozásában és újrahasznosításában. Az újrahasznosítás megfelelő módjával kapcsolatos további információkat a helyi hatóságoktól vagy a termék értékesítőjétől szerezhet.

Acest simbol indică faptul că deșeurile de echipamente electrice și electronice (inclusiv baterii și acumulatori) nu pot fi eliminate împreună cu alte tipuri de deșeuri. Deșeurile de echipamente trebuie colectate și preluate separat la un punct de colectare în vederea reciclării și recuperării, pentru a reduce cantitatea de deșeuri și consumul de resurse naturale. Eliberarea necontrolată a componentelor periculoase conținute în echipamentele electrice și electronice poate prezenta un risc pentru sănătatea oamenilor și are efecte adverse asupra mediului. Gospodăriile joacă un rol important prin contribuția lor la reutilizare și recuperare, inclusiv reciclarea deșeurilor de echipamente. Pentru mai multe informații în legătură cu metodele de reciclare adecvate, contactați autoritățile locale sau distribuitorul dumneavoastră.

Este símbolo indica que los residuos de aparatos eléctricos y electrónicos (incluidas las pilas y acumuladores) no pueden eliminarse junto con otros residuos. Los aparatos usados deben recogerse por separado y entregarse a un punto de recogida para garantizar su reciclado y recuperación a fin de reducir la cantidad de residuos y el uso de los recursos naturales. La liberación incontrolada de componentes peligrosos contenidos en los aparatos eléctricos y electrónicos puede suponer un riesgo para la salud humana y causar efectos adversos en el medio ambiente. El hogar desempeña un papel importante en la contribución a la reutilización y recuperación, incluido el reciclado de los residuos de aparatos. Para obtener más información sobre los métodos de reciclaje adecuados, póngase en contacto con su autoridad local o distribuidor.

Ce symbole indique que les déchets d'équipements électriques et électroniques (y compris les piles et accumulateurs) ne peuvent être éliminés avec d'autres déchets. Les équipements usagés devraient être collectés séparément et remis à un point de collecte afin d'assurer leur recyclage et leur valorisation et de réduire ainsi la quantité de déchets et l'utilisation des ressources naturelles. La dissémination incontrôlée de composants dangereux contenus dans des équipements électriques et électroniques peut présenter un risque pour la santé humaine et avoir des effets néfastes sur l'environnement. Le ménage joue un rôle important en contribuant à la réutilisation et à la valorisation, y compris le recyclage des équipements usagés. Pour plus d'informations sur les méthodes de recyclage appropriées, contactez votre autorité locale ou votre revendeur.

Questo simbolo indica che l'apparecchiatura elettrica e elettronica usurata (compresa la batteria e gli accumulatori) non può essere smaltita insieme con altri rifiuti. Le apparecchiature usurate devono essere raccolte separatamente e consegnate al punto di raccolta specializzato per garantire il riciclaggio e il recupero, al fine di ridurre la quantità di rifiuti e diminuire l'uso delle risorse naturali. Il rilascio incontrollato dei componenti pericolosi contenuti nelle apparecchiature elettriche e elettroniche può costituire il rischio per la salute umana e causare gli effetti negativi sull'ambiente naturale. Il nucleo familiare svolge il ruolo importante nel contribuire al riutilizzo e al recupero, compreso il riciclaggio dell'apparecchiatura usurata. Per ottenere le ulteriori informazioni sui metodi di riciclaggio appropriate, contattare l'autorità locale o il rivenditore.

Dit symbol geeft aan dat afgedankte elektrische en elektronische apparatuur (inclusief batterijen en accu's) niet samen met ander afval mag worden weggegooid. Afgedankte apparatuur moet gescheiden worden ingezameld en bij een inzamelpunt worden ingeleverd om te zorgen voor recycling en teruggewinning, zodat de hoeveelheid afval en het gebruik van natuurlijke hulpbronnen kan worden beperkt. Het ongecontroleerd vrijkomen van gevaarlijke componenten in elektrische en elektronische apparatuur kan een risico vormen voor de menselijke gezondheid en schadelijke gevolgen hebben voor het milieu. Het huishouden speelt een belangrijke rol bij het bijdragen aan hergebruik en teruggewinning, inclusief recycling van afgedankte apparatuur. Voor meer informatie over de juiste recyclingmethoden kunt u contact opnemen met uw gemeente of detailhandelaar.

Autó to súčlovie dŕži, že odpady, ktoré sa používajú, sa neodkladajú s ostatnými odpadmi. Používané zariadenia sa musia zbierať selektívne a odovzdať na zberné miesto, aby sa zabezpečila ich recyklácia a využitie, čím sa znižuje množstvo odpadu a znižuje sa využitie prírodných zdrojov. Neovládane uvoľňovanie nebezpečných látok obsiahnutých v elektrických a elektronických zariadeniach môže ohroziť ľudské zdravie a mať negatívny vplyv na životné prostredie. Každá domácnosť má dôležitú úlohu v procese opätovného použitia a opätovného získavania surovín, vrátane recyklácie, z opotrebovaných zariadení. Blížšie informácie o správnych metódach recyklácie vám poskytne miestna samospráva alebo predajca.

CHARAKTERYSTYKA PRODUKTU

Przetwornica napięcia jest urządzeniem pozwalającym zasilać sprzęt elektryczny wymagający zasilania sieciowego za pomocą akumulatora samochodowego o napięciu 12 V. Dzięki niewielkim wymiarom, niewielkiej wadze i dużej mocy jest w stanie zasilic wiele urządzeń elektrycznych w miejscach pozbawionych dostępu do sieci elektroenergetycznej. Prawidłowa, niezawodna i bezpieczna praca produktu jest zależna od właściwej eksploatacji, dlatego:

Przed przystąpieniem do użytkowania produktu należy przeczytać całą instrukcję i zachować ją.

Za wszelkie szkody i obrażenia powstałe w wyniku używania produktu niezgodnie z przeznaczeniem, nie przestrzegania przepisów bezpieczeństwa i zaleceń niniejszej instrukcji, dostawca nie ponosi odpowiedzialności. Używanie produktu niezgodnie z przeznaczeniem, powoduje także utratę praw użytkownika do gwarancji, a także z tytułu rękopmi.

WYPOSAŻENIE

Produkt jest dostarczany w stanie kompletnym i nie wymaga montażu. Wraz z produktem dostarczane są kable przyłączeniowe umożliwiające podłączenie produktu do akumulatora.

DANE TECHNICZNE

Parametr	Jednostka miary	Wartość	
Nr katalogowy		YT-81490	YT-81491
Znamionowe napięcie wejściowe	[V d.c.]	12	12
Napięcie wejściowe pracy	[V d.c.]	10,5 - 15	10,5 - 15
Znamionowe napięcie wyjściowe	[V a.c.]	230	230
Napięcie wyjściowe robocze	[V a.c.]	220 - 240	220 - 240
Znamionowa częstotliwość wyjściowa	[Hz]	50 ± 10%	50 ± 10%
Moc znamionowa (ciągła)	[W]	500	800
Moc szczytowa	[W]	1000	1600
Wydajność	[%]	≥80	≥80
Charakterystyka sygnału wyjściowego		zmodyfikowana sinusoida	zmodyfikowana sinusoida
Pobór prądu bez obciążenia	[A]	<0,7	<0,7
Napięcie alarmu niskiego stanu aku.	[V d.c.]	10 ± 0,5	10 ± 0,5
Napięcie wej. wyłączenia przetwornicy	[V d.c.]	9,5 ± 0,5	9,5 ± 0,5
Przebieżenie mocy	[W]	>760	>760
Przebieżenie napięcia wejściowego	[V d.c.]	15 - 16	15 - 16
Przebieżenie temperaturowe	[°C]	>60	>60
Bezpiecznik		35A x 2	50A x 2
Waga	[kg]	0,73	0,83
Stopień ochrony		IP20	IP20
Klasa izolacji elektrycznej		I	I

INSTRUKCJE BEZPIECZEŃSTWA

UWAGA! Gniazdko prądu przemiennego w obudowie przetwornicy jest tak samo niebezpieczne jak gniazdko sieciowe.

Nie zwierać gniazda wyjściowego oraz zacisków wejściowych.

Do gniazda wyjściowego można wkładać tylko wtyczki pasujące do tego gniazda, nie prze-rabiać wtyczki lub gniazda celem dopasowania do siebie.

Nie wkładać żadnych innych przedmiotów do otworów gniazda wyjściowego oraz otworów wentylacyjnych.

UWAGA! Zabronione jest podłączanie przetwornicy do sieci elektroenergetycznej. Doprowadzi to do nieodwracalnego zniszczenia produktu, a także może być przyczyną porażenia elektrycznego oraz pożaru.

Przed każdym podłączeniem produktu do akumulatora należy sprawdzić stan kabli przyłą-

zeniowych. W przypadku zauważenia jakichkolwiek uszkodzeń zabronione jest stosowanie takich kabli. Kable przyłączeniowe nie podlegają naprawie i należy je wymienić na nowe w przypadku uszkodzenia. Zawsze należy stosować oryginalne kable przyłączeniowe. W przypadku uszkodzenia kabli znajdujących się w zestawie należy się skontaktować z autoryzowanym punktem serwisowym producenta.

Nieostrożne obchodzenie się z przetwornicą może prowadzić do pożaru, porażenia elektrycznego, a nawet śmierci.

Produkt jest przeznaczony do użytkowania wewnątrz pomieszczeń i zabronione jest wystawianie go na działanie opadów atmosferycznych, zanurzanie w wodzie i wystawiania na działanie wilgoci. Temperatura w miejscu użytkowania produktu powinna się zawierać w przedziale $0 \div +40$ °C, a wilgotność względna powinna być nie wyższa niż 70% oraz nie może występować kondensacja pary wodnej. W przypadku gdy produkt będzie przechowywany w temperaturze spoza zakresu pracy należy przed rozpoczęciem użytkowania produkt doprowadzić do temperatury z zakresu pracy.

W miejscu pracy produktu należy zapewnić właściwą wentylację. Nie zakrywać otworów wentylacyjnych, wokół produktu należy zapewnić co najmniej 10 cm wolnej przestrzeni. W trakcie pracy produkt nagrzewa się i nie należy go kłaść na powierzchniach, które mogą zostać uszkodzone pod wpływem temperatury. Nie należy produktu kłaść na powierzchniach palnych. Nie stosować produktu w atmosferze palnej lub wybuchowej.

Nie kłaść produktu na obudowie akumulatora kwasowego. W trakcie pracy takiego akumulatora zostaje uwolniony gaz zawierający wodór, który może ulec zapłonowi przy kontakcie z produktem.

Podczas pracy produktu należy zawsze mieć go pod nadzorem.

Zabronione jest podłączanie produktu do akumulatora, który znajduje się w trakcie ładowania. Zabronione jest podłączanie produktu do innego źródła napięcia niż akumulator o napięciu znamionowym 12 V. Zabronione jest podłączanie produktu do zasilaczy elektrycznych. Zabronione jest podłączanie produktu do instalacji samochodowej przez tzw. gniazdo zapalniczki. Instalacja podłączona do tego gniazda nie zapewnia wystarczającej wydajności do zasilania przetwornicy. Używanie przetwornicy podłączonej do gniazda zapalniczki może skutkować uszkodzeniem instalacji elektrycznej samochodu oraz zwiększa ryzyko wybuchnięcia pożaru i porażenia elektrycznego.

Produkt nie jest przeznaczony do użytkowania przez osoby o obniżonych możliwościach fizycznych, umysłowych i osoby o braku doświadczenia i znajomości sprzętu. Chyba, że będzie nad nimi sprawowany nadzór lub zostanie przeprowadzony instruktaż odnośnie użytkowania produktu w bezpieczny sposób tak, aby związane z tym zagrożenia były zrozumiałe.

Produkt nie jest przeznaczony do użytkowania przez dzieci. Dzieci nie powinny bawić się produktem. Dzieci bez nadzoru nie powinny wykonywać czyszczenia i konserwacji sprzętu.

OBSŁUGA PRODUKTU

Zalecenia dotyczące miejsca pracy produktu

Przetwornicę należy umieścić na równym, twardym i niepalnym podłożu.

Obudowa przetwornicy nie powinna mieć styczności z elementami grzejnymi lub przebywać pod wpływem wentylacji grzewczej.

Przetwornica nie powinna być narażona na bezpośrednie działanie promieni słonecznych.

Zalecenia dotyczące podłączania urządzeń elektrycznych do produktu

Ze względu na zmodyfikowaną charakterystykę przebiegu napięcia wyjściowego przetwornicy nie zaleca się podłączać następujących urządzeń:

- niewielkich urządzeń zasilanych bateryjnie z wbudowaną ładowarką, np. latarek, gołarek itp.,
- niektórych ładowarek akumulatorów do elektronarzędzi, takie ładowarki mają ostrzeżenie o niebezpiecznym napięciu występującym na stykach ładowarki,
- sprzętu elektrycznego, który może być zasilany tylko przebiegiem sinusoidalnym, należy się skontaktować z producentem sprzętu elektrycznego w celu zasięgnięcia dodatkowych informacji.

Przed podłączeniem urządzenia elektrycznego do przetwornicy należy upewnić się, że pobór mocy urządzenia nie przekracza znamionowej (ciągłej) mocy przetwornicy. Nie należy się kierować wartością mocy szczytowej ponieważ ta moc może być dostarczana przez przetwornicę przez bardzo krótki czas. Przeciążenie przetwornicy uruchomi jej zabezpieczenia i spowoduje przerwę w pracy. Nadmierne przeciążenie przetwornicy może doprowadzić do jej uszkodzenia.

Podłączanie przetwornicy do akumulatora

Przed podłączeniem przetwornicy do akumulatora należy upewnić się, że styki akumulatora zapewnią odpowiedni kontakt. Styki akumulatora muszą być wolne od zanieczyszczeń oraz nieuszkodzone.

Upewnić się, że włącznik przetwornicy znajduje się w pozycji „wyłączony – 0”.

Podłączyć kable do zacisków o tym samym kolorze. Należy całkowicie odkręcić pokrętkę zacisku, oczko kabla przełożyć przez trzpień zacisku, a następnie mocno i pewnie dokręcić pokrętkę zacisku. Do dokręcania pokrętki nie stosować żadnych narzędzi. Wolne zaciski kabli podłączyć do zacisków akumulatora. Zwrócić uwagę na prawidłową biegunowość zacisków. Jako pierwszy podłączyć kabel oznaczony ujemną biegunowością, a następnie kabel oznaczony dodatnią biegunowością.

Zaciski kabli wyposażone w tzw. złącza krokodylowe należy zacisnąć bezpośrednio na stykach akumulatora.

Zaciski kabli wyposażonych w złącza oczkowe należy najpierw przykręcić do zacisku główkowego (tzw. klemy) i dopiero za jego pośrednictwem przyłączyć do styku akumulatora.

UWAGA! W trakcie podłączania kabli należy zwrócić uwagę, aby nie doszło do zwarcia elektrycznego.

Przetwornica jest gotowa do pracy.

Podłączanie urządzeń elektrycznych do przetwornicy

Upewnić się, że włącznik urządzenia elektrycznego znajduje się w pozycji „wyłączony”.

Wtyczkę przewodu zasilającego podłączyć do gniazda przetwornicy.

Uruchomić przetwornicę włącznikiem, przelączając go w pozycję „włączony – I”.

Zaświeci się kontrolka oznaczająca zasilanie gniazda wyjściowego przetwornicy.

Uruchomić urządzenie elektryczne.

W trakcie pracy przetwornica nagrzewa się, jest to normalne zjawisko. Przetwornica została wyposażona w wentylator, który uruchomi się samoczynnie w trakcie pracy przetwornicy i pomoże chłodzić układy elektryczne przetwornicy. Nie należy zasłaniać otworów wentylacyjnych. Po zakończeniu pracy nie należy dotykać obudowy przetwornicy gołą ręką może być nagrzana do temperatury powodującej oparzenie.

Po zakończeniu użytkowania należy wyłączyć urządzenie elektryczne, wyłączyć zasilanie gniazda wyjściowego przetwornicy, a następnie odłączyć wtyczkę kabla zasilającego urządzenie elektryczne od gniazda przetwornicy.

Odłączyć kable zasilające przetwornicę od akumulatora, a następnie od przetwornicy.

UWAGA! W trakcie odłączania kabli należy zwrócić uwagę, aby nie doszło do zwarcia elektrycznego.

Przystąpić do konserwacji przetwornicy.

UWAGA! Jeżeli przetwornica nie jest używana, należy ją każdorazowo odłączać od akumulatora.

Kontrolka zabezpieczenia

Zaświecenie się kontrolki zabezpieczenia sygnalizuje za każdym razem nieprawidłową pracę przetwornicy. W każdym takim przypadku przetwornica zaświeci kontrolkę zabezpieczenia, wyemituje sygnał dźwiękowy, a następnie wyłączy się. Poniżej wymienione zostały najczęstsze przyczyny nieprawidłowej pracy.

Zbyt niskie napięcie wejściowe – należy wymienić akumulator na w pełni naładowany lub odłączyć przetwornicę od akumulatora i naładować go.

Przeciążenie napięciowe – należy napięcie wejściowe obniżyć do poziomu wymienionego w tabeli z danymi technicznymi.

Zwarcie elektryczne – po zwarciu przewodów wejściowych lub w przypadku zwarcia w obwodzie wyjściowym, np. na skutek uszkodzenia urządzenia podłączonego do przetwornicy. Należy wyłączyć przetwornicę, odłączyć obciążenie oraz odłączyć przetwornicę od akumulatora. Przeciążenie elektryczne skutkuje też zadziałaniem bezpiecznika, który należy wymienić przed ponownym użyciem przetwornicy. Wymiana bezpiecznika jest możliwa w autoryzowanym punkcie naprawczym producenta.

Przeciążenie temperaturowe – wewnętrzna temperatura przekroczyła 65 °C. Należy wyłączyć obciążenia, wyłączyć przetwornicę i odczekać (ok. 15 minut) do schłodzenia się układów elektronicznych produktu.

Typowe problemy przy użyciu przetwornicy do zasilania

Przetwornica działa, ale obciążenie nie chce się uruchomić – niektóre silniki indukcyjne mogą wymagać kilku prób uruchomienia podczas zasilania z przetwornicy. Jeżeli obciążenie uruchamia się tylko na chwilę przy włączaniu przetwornicy, należy kilka razy włączyć i wyłączyć przetwornicę, aż do poprawnego uruchomienia obciążenia.

Szum w głośnikach systemów muzycznych – niektóre systemy audio generują szum w głośnikach z powodu niesinusoidalnej charakterystyki napięcia wyjściowego.

Nieprawidłowe działanie odbiornika telewizyjnego – układy elektroniczne przetwornicy są ekranowane, ale sygnał telewizyjny, zwłaszcza niskiego poziomu, może powodować interferencję powodującą zakłócenia obrazu. W takim przypadku można podjąć następujące kroki: umieścić przetwornicę jak najdalej od telewizora, kabla antenowego i anteny. Zmienić położenie anteny i kabli antenowych. Zastosować kable antenowe lepszej jakości.

Konserwacja i przechowywanie produktu

UWAGA! Przed przystąpieniem konserwacji należy wyłączyć produkt, odłączyć od niego obciążenia, a samą przetwornicę odłączyć od akumulatora. Po zakończonej pracy należy sprawdzić stan techniczny produktu poprzez oględziny zewnętrzne i ocenę: obudowy, kabli elektrycznych, działania włącznika elektrycznego i drożności szczelin wentylacyjnych. Po zakończeniu pracy, obudowę, szczeliny wentylacyjne, przełączniki, rękojeść dodatkową i osłony należy oczyścić np. strumieniem powietrza (o ciśnieniu nie większym niż 0,3 MPa), pędzlem lub suchą szmatką bez użycia środków chemicznych i płynów czyszczących.

Produkt należy przechowywać w zamkniętych pomieszczeniach w dostarczonych opakowaniach jednostkowych lub podobnych opakowaniach zapewniających ochronę przed kurzem. Miejsce przechowywania nie powinno wystawiać produktu na bezpośrednie działanie promieni słonecznych. Warunki w miejscu przechowywania należy zapewnić takie same jak warunki pracy. Miejsce przechowywania powinno chronić produkt przed dostępem osób niepowołanych, zwłaszcza dzieci.