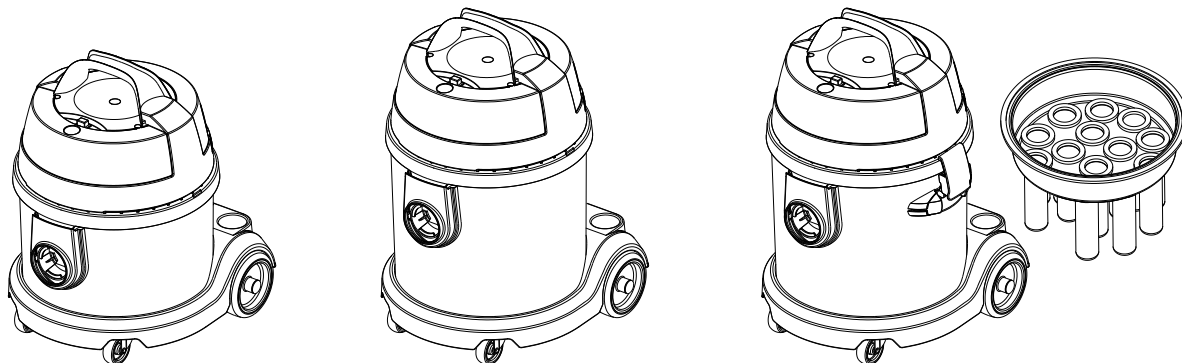


PROFESJONALNE ODKURZACZE PROFI-5

INSTRUKCJA UŻYTKOWANIA



PROFI

EUROPE

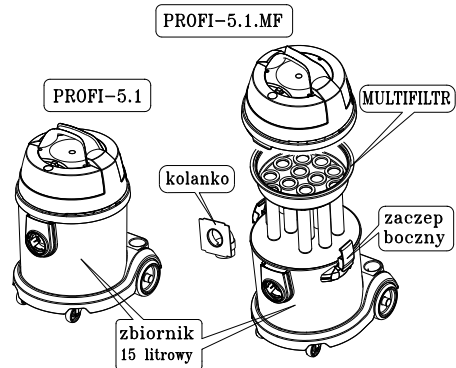
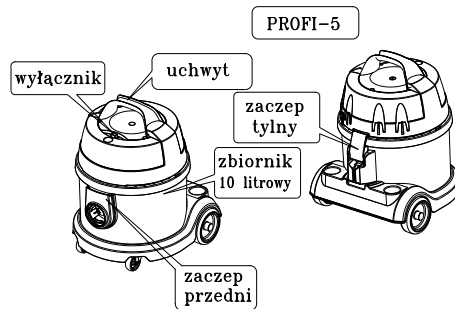
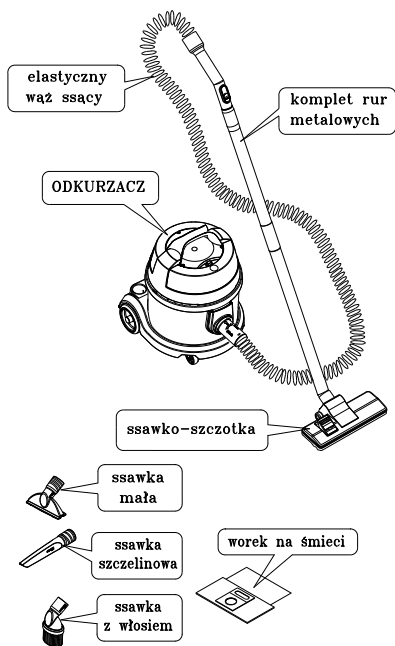
PROFIEUROPE Sp. z o.o
35-105 Rzeszów ul. Hanasiewicza 15, tel. (+48 0-17) 85 04 211, fax. (+48 0-17) 85 04 212
e-mail: profi@profieurope.eu www.profieurope.eu

WSKAZÓWKI I OSTRZEŻENIA

- Wtyczkę przewodu przyłączeniowego należy wyjąć z gniazdka sieciowego po zakończonej pracy i przed przystąpieniem do czyszczenia lub do czynności konserwacyjnych.
- Niniejszy sprzęt może być użytkowany przez dzieci w wieku co najmniej 8 lat i przez osoby o obniżonych możliwościach fizycznych, umysłowych i osoby o braku doświadczenia i znajomości sprzętu, jeżeli zapewniony zostanie nadzór lub instruktaż odnośnie do użytkowania sprzętu w bezpieczny sposób i zrozumiałe związane z tym zagrożenia. Dzieci nie powinny bawić się sprzętem. Nie powinno być wykonywane czyszczenie i konserwacja sprzętu przez dzieci bez nadzoru.
- Uszkodzony przewód przyłączeniowy musi być wymieniony w specjalnym punkcie serwisowym. Zabrania się wykonywania samodzielnych napraw.
- Zabrania się pracować urządzeniem w przypadku zauważalnych nieprawidłowości w jego działaniu lub widocznych uszkodzeń .
- Odkurzaczem nie wolno zbierać: gorącego popiołu, substancji płynnych i rozlanych cieczy, ostrych przedmiotów jak odłamki szkła czy zapalki, niedopałków papierosów, gruzu budowlanego, kamieni, piasku, gipsu, cementu, mąki, i innych podobnych substancji.
- W żadnym przypadku nie wolno odkurzać z rozerwanym workiem na kurz lub uszkodzonymi filtrami.
- Gdy wyczuwalny jest spadek siły ssania odkurzacza a czyszczenie filtra nie pomaga należy bezwzględnie wymienić filtry na nowe.
- Zaniedbanie podanych wskazówek może spowodować uszkodzenie urządzenia oraz utratę gwarancji.

WAŻNIEJSZE PODZESPOŁY

Zawartość opakowania



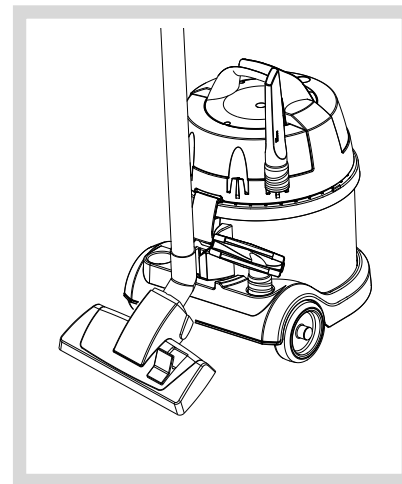
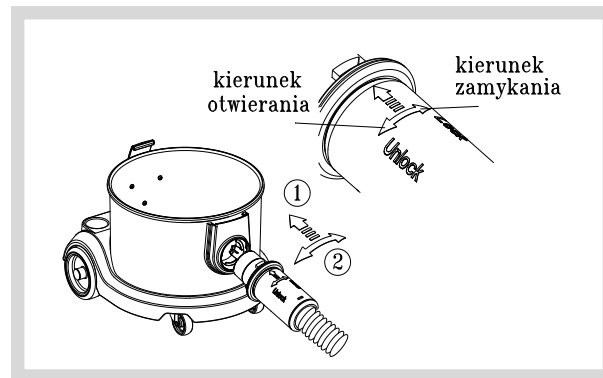
WSKAZÓWKI EKSPLOATACYJNE

Uruchomienie odkurzacza.

- Upewnić się, czy w komorze odkurzacza jest worek lub MULTIFILTR i czy są właściwie założone.
- Wcisnąć końcówkę węża ssącego w otwór zbiornika i zamocować ją ruchem obrotowym tak by zaczepy się zazębiły.
- Elementy wyposażenia połączyć ze sobą na wcisk i lekko przekręcić w celu zabezpieczenia ich przed wysunięciem.
- Rozwinąć przewód przyłączeniowy zwracając uwagę na jego stan techniczny.
- Włożyć wtyczkę do gniazda sieci.
- Uruchomić odkurzacza, naciskając przycisk wyłącznika .

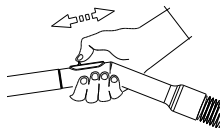
Po zakończeniu pracy należy:

- Wyłączyć odkurzacza naciskając przycisk wyłącznika.
- Wyciągnąć wtyczkę z gniazda sieci.
- Zwinać przewód przyłączeniowy i ułożyć go na odkurzaczu .
- Z tyłu odkurzacza znajdują się specjalne miejsca do mocowania drobnego wyposażenia i hak do mocowania w pionie rury z ssawkoszczotką.



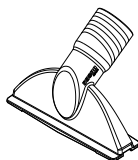
ZASTOSOWANIE ELEMENTÓW WYPOSAŻENIA

Wąż ssący jest podstawowym elementem wyposażenia odkurzacza. Jego giętkość umożliwia łatwe manewrowanie wyposażeniem. Końcówki węża połączone są z nim w sposób zapobiegający skręcaniu się węża podczas pracy. Na jednej z końcówek znajduje się otwór z zasuwką, służącą do regulacji mocy ssania.

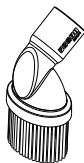


Rury ssące łączą ssawki i szczotki z węzłem ssącym, zwiększając zasięg pracy odkurzacza. Na komplet rur składają się dwie rury połączone na wcisk.

Ssawka mała przeznaczona jest do odkurzania miękkich powierzchni, takich jak zasłony, firanki, meble tapicerskie itp.



Szczotka mała z włosiem przeznaczona jest do odkurzania nierównych powierzchni, takich jak: księżozbiory, rami obrazów itp.

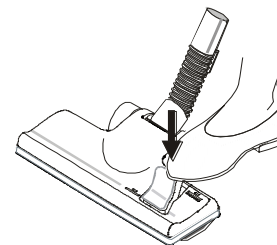


Ssawka szczelinowa umożliwia usuwanie zanieczyszczeń z miejsc trudno dostępnych, np. przy listwach podłogowych, ze szczelin w boazeriach, z przestrzeni między zebrami kaloryferów itp.



Ssawko-szczotka jest uniwersalną częścią wyposażenia. Może być używana jako szczotka lub ssawka.

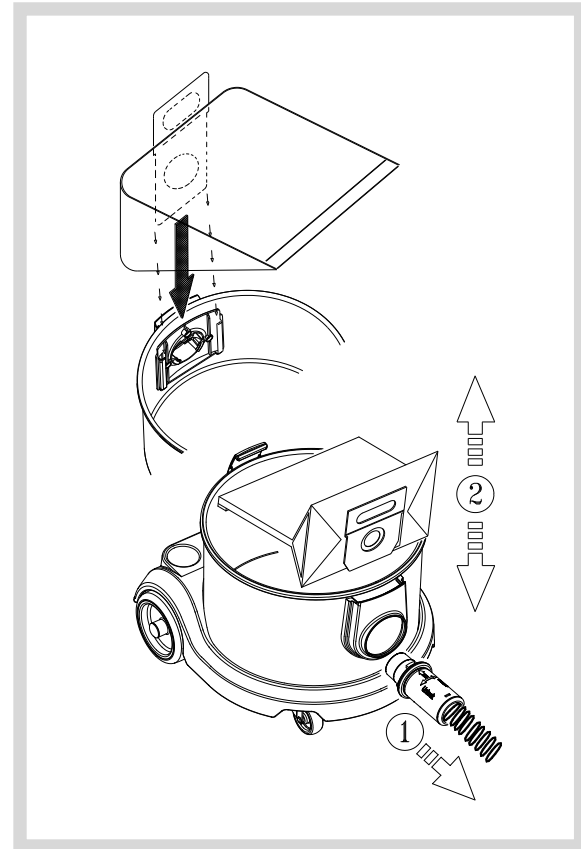
Zmianę szczotki na ssawkę (i odwrotnie) uzyskuje się za pomocą wciśnięcia odpowiednio klawisza. Wciśnięcie klawisza do tyłu (znak na korpusie) powoduje wysunięcie z obudowy listwy szczotkowej, która służy do odkurzania twardej powierzchni, np.: podłóg z drewna, tworzyw sztucznych lub płytek oraz ścian. Wciśnięcie klawisza do przodu (znak na korpusie) spowoduje schowanie listwy szczotkowej. Wtedy ssawko-szczotka przystosowana jest do pracy jako ssawka i służy do odkurzania miękkich powierzchni, np.: dywanów, wykładzin podłogowych itp.



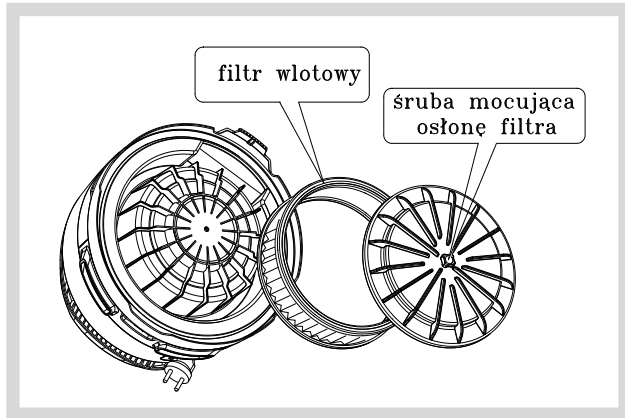
WYMIANA WORKA NA ŚMIECI

- Wyłączyć odkurzacza. Odłączyć przewód elektryczny od gniazda zasilającego.
- Wyjąć końcówkę węża ssącego z gniazda zbiornika.
- Zwolnić zaczep tylny i odłączyć pokrywę górną.
- Wyjąć worek, ciągnąc go delikatnie do góry za tekturkę uważając by nie uległ rozerwaniu.
- Włożyć nowy worek papierowy do komory odkurzacza wsuwając tekturkę worka pomiędzy żebra na uchwycie gniazda węża.
- Sprawdzić prawidłową pozycję tekturki w mocujących ją szynach. Sprawdzić czy otwór w tekturce pokrywa się z otworem wlotu do odkurzacza.
- Zbiornik zamknąć pokrywą górną. Zatrzasnąć zaczepy.

W ofercie są worki jednorazowego użytku tradycyjne papierowe i o nowoczesnej konstrukcji z tkaniny polipropylenowej oraz worki z możliwością wielokrotnego opróżniania wykonane z mocnej tkaniny filtracyjnej wyposażone w plastikową zasuwę.

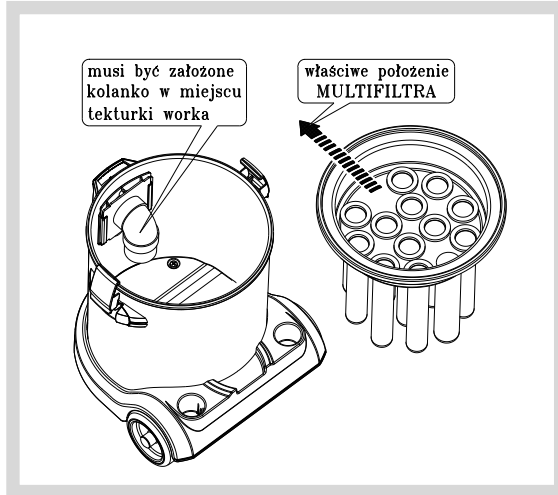


OBSŁUGA FILTRÓW



FILTR WLOTOWY

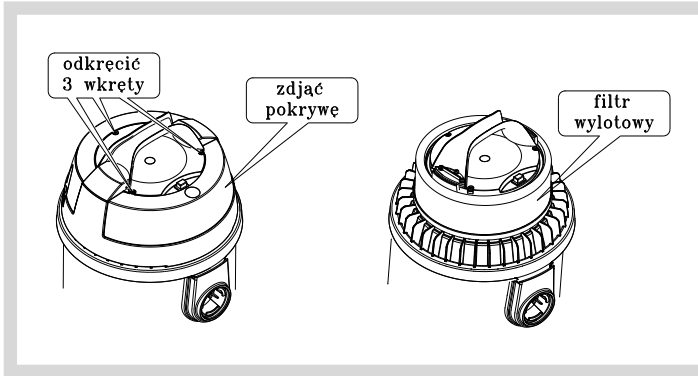
- Zdjąć głowicę odkurzacza jak do wymiany worka.
- Filtr wlotowy znajduje się w dolnej części pokrywy.
- Odkręcić mocującą pokrywę filtra śrubkę motylkową.
- Okresowo należy filtr wyciągnąć i oczyścić.
- Jeżeli jest zbyt zabrudzony lub uszkodzony należy bezwzględnie wymienić filtr na nowy.



MULTIFILTR

- MULTIFILTR jest nowoczesnym rozwiązaniem umożliwiającym pracę odkurzaczem w systemie bezworkowym.
- Filtr ten wykonany jest ze specjalnej tkaniny.
- Konstrukcja tego filtra sprawia, że posiada on cechę samooczyszczenia.
- Przed założeniem filtra należy w zbiorniku umieścić specjalne kolanko w miejscu zakładania worka.
- Wkładając filtr do zbiornika należy zadbać by wolne pole ułożyć w kierunku do przodu tak by nasunąć filtr na kolanko.
- Kategorycznie nie wolno używać MULTIFILTRA z uszkodzoną tkaniną filtracyjną.

WSKAZÓWKI EKSPLOATACYJNE



Filtr wewnętrzny.

Filtr wylotowy znajduje się pod pokrywą odkurzacza.

W celu odsłonięcia dostępu do filtra wylotowego należy odkręcić trzy wkręty i zdjąć osłaniającą go pokrywę.

Jest to filtr piankowy. Zastosowane w odkurzaczu filtry posiadają bardzo dużą powierzchnię filtracji. Dlatego należy je oczyszczać dopiero wtedy jak wyczuwalny jest spadek siły ssania odkurzacza.

GOSPODAROWANIE ODPADAMI

Każdy obywatel może przyczynić się do ochrony środowiska.

Nie jest to trudne ani kosztowne. Należy jedynie selekcjonować odpady. Symbole umieszczone na urządzeniu wskazują na selektywne zbieranie zużytego sprzętu elektrycznego.

